

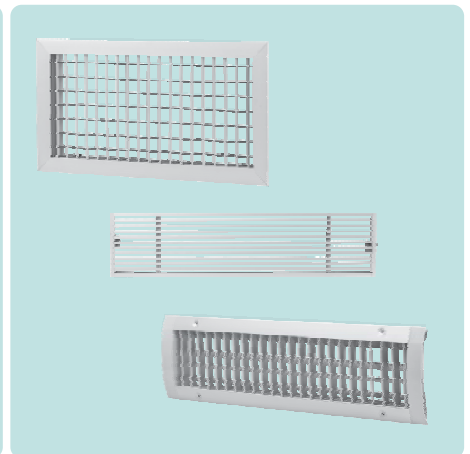


TARIFA DE PRECIOS JULIO 2022

2022 Price List July

Liste Prix Juillet 2022

Tabela de Preços Julho 2022



difusión

acústica

cortafuegos

| SERIE | DESCRIPCION | PAGINA |
|------------------|--|--------|
| - | INDICE | 2 |
| - | SIMBOLOGIA | 3 |
| - | CERTIFICADO ISO 9001:2008 | 4 |
| - | TABLA SELECCION RAPIDA REJILLAS Y DIFUSORES | 5 |
| MMA | MARCOS DE MONTAJE METALICOS PARA REJILLAS | 6 |
| 005-004-007 | COMPUERTAS DE REGULACION PARA REJILLAS | 7 |
| 100-106 | REJILLAS SIMPLE DEFLEXION PARA CONDUCTO CIRCULAR | 8 |
| 110-116 | REJILLAS DOBLE DEFLEXION PARA CONDUCTO CIRCULAR | 9 |
| 200-205-204-207 | REJILLAS DE LAMAS MOVILES HORIZONTALES SIMPLE DEFLEXION | 10-11 |
| 210-215-214-217 | REJILLAS DE LAMAS MOVILES HORIZONTALES DOBLE DEFLEXION | 12-13 |
| 300-305-304-307 | REJILLAS DE LAMAS MOVILES VERTICALES SIMPLE DEFLEXION | 14-15 |
| 310-315-314-317 | REJILLAS DE LAMAS MOVILES VERTICALES DOBLE DEFLEXION | 16-17 |
| 410-415-414-417 | REJILLAS DE LAMAS CURVAS HORIZONTALES UNA DIRECCION | 18-19 |
| 420-425-424-427 | REJILLAS DE LAMAS CURVAS HORIZONTALES DOS DIRECCIONES | 20-21 |
| 510-515-514-517 | REJILLAS DE LAMAS CURVAS VERTICALES UNA DIRECCION | 22-23 |
| 520-525-524-527 | REJILLAS DE LAMAS CURVAS VERTICALES DOS DIRECCIONES | 24-25 |
| 600-605-604-607 | REJILLAS LINEALES CON MARCO FRONTAL LAMAS A 0° | 26-27 |
| 620-625-624-627 | REJILLAS LINEALES CON MARCO FRONTAL LAMAS A 20° | 28-29 |
| 630-640 | REJILLAS LINEALES SIN MARCO FRONTAL | 30 |
| 650-655-654-657 | REJILLAS LINEALES CON MARCO FRONTAL LAMAS A 0° Y DOBLE DEFLEXION | 31-32 |
| 660-665-664-667 | REJILLAS LINEALES CON MARCO FRONTAL LAMAS A 20° Y DOBLE DEFLEXION | 33-34 |
| 6080-6280-6084 | REJILLAS LINEALES CON PERFIL REDUCIDO MARCO DE 8 mm | 35 |
| 6090-6290-6094 | REJILLAS LINEALES CON PERFIL REDUCIDO MARCO DE 15 mm | 36 |
| 700-705-704-707 | REJILLAS LINEALES DE SUELO | 37-38 |
| 720-724-725 | REJILLAS FALSO SUELO MODULAR | 39 |
| 800-805-804-807 | REJILLAS DE LAMAS FIJAS A 45° | 40-41 |
| 800-805-804-807B | REJILLAS DE LAMAS FIJAS A 45° LACADAS EN BLANCO | 42-43 |
| 808 | REJILLAS DE LAMAS FIJAS A 45° CON MALLA METALICA | 44 |
| 808 B | REJILLAS DE LAMAS FIJAS A 45° CON MALLA METALICA LACADAS EN BLANCO | 45 |
| 820-825-830-827 | REJILLAS DE LAMAS FIJAS A 45° FALSO TECHO MODULAR | 46 |
| 840-845-844-847 | REJILLAS DE LAMAS FIJAS A 40° LAMAS HORIZONTALES | 47-48 |
| 850-855-854-857 | REJILLAS DE LAMAS FIJAS A 40° LAMAS VERTICALES | 49-50 |
| 870 | REJILLAS DE LAMAS FIJAS A 45° CON FILTRO | 51 |
| 900-905-904-907 | REJILLAS DE RETICULA | 52-53 |
| 920-925-930 | REJILLAS DE RETICULA FALSO TECHO MODULAR | 54 |
| 1000-1100 | REJILLAS DE PUERTA | 55 |
| D2000-2003 | DIFUSORES CIRCULARES AROS FIJOS | 56 |
| D3030-3033 | DIFUSORES CIRCULARES AROS REGULABLES | 57 |
| D3100 | DIFUSORES CIRCULARES AROS 2 POSICIONES | 58 |
| D4000-4004 | DIFUSORES CUADRADOS | 59 |
| D4040-4045 | DIFUSORES CUADRADOS FALSO TECHO MODULAR | 60 |
| D5010-5015 | DIFUSORES CONTINUOS UNA DIRECCION | 61 |
| M5000 | MARCOS DE MONTAJE DIFUSORES CONTINUOS | 62 |
| D5020-5025 | DIFUSORES CONTINUOS DOS DIRECCIONES | 63 |
| D9101-9191 | DIFUSORES LINEALES SIN ALABES | 64 |
| D9192-9192 | DIFUSORES LINEALES LAMAS DOBLE FUNCION | 65 |
| DRT | DIFUSORES ROTACIONALES | 66 |
| DRT | DIFUSORES ROTACIONALES | 67 |
| BV-BE-BI | BOCAS DE VENTILACION | 68 |
| 100-EAD | COMPUERTAS DE REGULACION DE ALUMINIO | 69 |
| 150-C | COMPUERTAS DE REGULACION DE ALUMINIO Y BASTIDOR GALVANIZADO | 70 |
| - | ACCESORIOS COMPUERTAS DE REGULACION | 71 |
| SPL-1 / SPL-2 | COMPUERTAS DE SOBREPRESION BASTIDOR EN "L" | 72 |
| SPU | COMPUERTAS DE SOBREPRESION BASTIDOR EN "U" | 73 |
| RI | REJILLAS DE INTEMPERIE DE ALUMINIO | 74 |
| RIF | REJILLAS DE INTEMPERIE DE ACERO GALVANIZADO | 75 |
| EGS-EGR | SEPARADORES-RECTIFICADORES DE GOTAS DE ALUMINIO | 76 |
| AM | ANTIVIBRADORES DE MUELLE | 77 |
| TA | TOMAS DE AIRE ACUSTICAS | 78 |
| CRM | COMPUERTAS DE REGULACION CIRCULARES TIPO MARIPOSA | 79 |
| TV 100 | MULTITOBERA FIJA TIPO TV 100 | 80 |
| TG 100 | MULTITOBERA MOVIL TIPO TG 100 | 81 |
| TOB | TOBERAS DE LARGO ALCANCE | 82 |
| Silenciadores | SILENCIADORES RECTANGULARES | 83 |
| Silenciadores | SILENCIADORES CIRCULARES | 84 |
| NCF2 | COMPUERTA CORTAFUEGO NCF2 | 85 |
| NCF3 | COMPUERTA CORTAFUEGO NCF3 | 86 |
| AKTM | COMPUERTA CORTAFUEGO CIRCULAR AKTM | 87 |
| RCI 120 | REJILLAS DE VENTILACION RESISTENTES AL FUEGO (INTUMESCENTES) | 88 |
| MB-CEB | CAJAS DE VENTILACION "MB" "CEB" | 89 |
| TBS-TBD | CAJAS DE VENTILACION "TBS" "TBD" | 90 |
| APPS | PLENUM MONTAJE DIFUSORES DE POLIESTIRENO | 91 |
| ADCRT | DIFUSORES CIRCULARES AROS REGULABLES TERMOSTATICOS | 92 |
| ADFI | DIFUSOR ROTACIONAL PERFORADO EN PLACA FALSO TECHO | 93 |
| ADFR/ADPR | DIFUSORES ALTA INDUCCION | 94 |
| ADGVA-S | DIFUSORES DE PALAS DE GEOMETRIA VARIABLE | 95 |
| ADGVT-S | DIFUSORES DE PALAS DE GEOMETRIA VARIABLE TERMOSTATICOS | 96 |
| ADP40J | MULTITOBERAS PARA CONDUCTO RECTANGULAR | 97 |
| ADP40R | MULTITOBERAS PARA CONDUCTO CIRCULAR | 98 |
| ADJT | TOBERAS LARGO ALCANCE TERMOSTATICAS | 99 |
| ADP | DIFUSORES DE SUELO | 100 |
| ADQEB-R | DIFUSORES DE PALAS DE GEOMETRIA FIJA | 101 |
| AFDC | DIFUSORES ROTACIONALES LAMA FIJA | 102 |
| APURQ | DIFUSORES ROTACIONALES DE MICROTOBERAS | 103 |
| APUQQ | DIFUSORES ROTACIONALES DE MICROTOBERAS | 104 |
| APM15J | MULTIMICROTOBERAS PARA CONDUCTO | 105 |
| ADGUT/ADGUTQ | DIFUSORES DE AROS REGULABLES TERMOSTATICOS | 106 |
| Condiciones | CONDICIONES DE SUMINISTRO Y VENTA | 107 |

CONSTRUCCION

| | |
|-------------|---|
| Al | ALUMINIO Aluminium ALLUMINIUM Aluminio |
| Fe | ACERO Acier STEEL Aço |
| PRFV | PLASTICO Plastique PLASTIC Plástico |

SIMBOLOGIA

Nomenclature

SYMBOLS

Simbologia

ACABADO

| | |
|------------|---|
| An | ANODIZADO Anodisé ANODISED Anodizado |
| P | PINTADO Peint PAINTED Pintado |
| Glv | GALVANIZADO Galvanisé GALVANISED Galvanizado |

UTILIZACION

| | |
|--|--|
| | IMPULSION TECHO Soufflage Plafond ROOF SUPPLY GRILLES Insuflação No Tecto |
| | RETORNO TECHO Reprise Plafond ROOF RETURN GRILLES Retorno No Tecto |
| | IMPULSION CONDUCTO Soufflage Graine DUCT SUPPLY GRILLES Conduta De Insuflação |
| | RETORNO CONDUCTO Reprise Gaine DUCT RETURN GRILLES Conduta De Retorno |

| | |
|--|---|
| | IMPULSION SUELO Soufflage Au Sol FLOOR SUPPLY GRILLES Insuflação No Chão |
| | RETORNO SUELO Reprise Au Sol FLOOR RETURN GRILLES Retorno No Chão |
| | IMPULSION CONSOLA Soufflage En Allege CABINET SUPPLY GRILLES Consola De Insuflação |
| | RETORNO CONSOLA Reprise En Allege CABINET RETURN GRILLES Consola De Retorno |

| | |
|--|--|
| | IMPULSION PARED Soufflage Murale WALL MOUNTED SUPPLY GRILLED Insuflação Na Parede |
| | RETORNO PARED Reprise Murale WALL MOUNTED RETURN GRILLED Retorno Na Parede |
| | PASO Espace AIR TRANSFER Passo |

MONTAJE

| | |
|--|---|
| | FIJACION OCULTA Fixation Cacheé HIDDEN SCREW MOUNTED Fixação Oculta |
| | FIJACION POR TORNILLO Fixation Par Vis SCREW MOUNTED Fixação Por Parafuso |
| | FIJACION POR CLIP Fixation Par Clip CLIP MOUNTED Fixação Por Clip |
| | FALSO TECHO MODULAR Faux Plafond Modulaire FALSE MENSURED ROOF Modular Tecto Falso |

| | |
|--|---|
| | ESCUADRAS COLGAR Equerres de Fixalion MOUNTING BRACKET Suportes p/fixação ao tecto |
| | PUNTE DE MONTAJE Pont de Montage MOUNTING BRIDGE Ponte de Montagem |
| | PUNTE MONTAJE DE CONDUCTO Pont de Montage en Gaine CONDUIT MOUNTING BRIDGE Ponte de Montagem p/conduta |

CARACTERISTICAS

| | |
|--|--|
| | HORIZONTAL SIMPLE DEFLEXION Horizontal Simple Deflexion HORIZONTAL SINGLE DEFLECTION Horizontal-Deflexão Simple |
| | HORIZONTAL DOBLE DEFLEXION Horizontal Double Deflexion HORIZONTAL DOUBLE DEFLECTION Horizontal-Deflexão Dupla |
| | VERTICAL SIMPLE DEFLEXION Vertical Simple Deflexion VERTICAL SINGLE DEFLECTION Vertical-Deflexão Simples |
| | VERTICAL DOBLE DEFLEXION Vertical Double Deflexion VERTICAL DOUBLE DEFLECTION Vertical-Deflexão Dupla |

| | |
|--|--|
| | LAMA MOVIL Ailette Mobile ADJUSTABLE BLADE GRILLES Alheta Movel |
| | LAMA FIJA Ailette Fixe FIXED BLADE GRILLES Alheta Fixa |
| | COMPUERTA DE REGULACION Registre De Regulation DAMPER Comporta De Regulação |
| | MALLA METALICA Grillage Métallique EGG CRATE GRILLES Malha Metálica |
| | MEDIA FILTRANTE Media Filtrant FILTRATION MEDIA Filtros Médios |

| | |
|--|--|
| | ARO FIJO Plaque Fixe FIXED RING Aro Fixo |
| | ARO MOVIL Plaque Régtable MOVABLE RING Aro Móvel |
| | PLENUM Plénium PLENUM Pleno |
| | REGULACION MARIPOSA Registre à Ailes de Papillon BUTTERFLY DAMPER Regulação Tipo Mariposa |

Applus⁺

Núm.

EC-8977/18

LGAI Technological Center, S.A. (Applus+)

certifica que el sistema de Gestión de la Calidad de la organización:

AIRSUM S.L.C/ LOS ALCOTANES, 17 - POL. IND. EL CASCAJAL
28320, PINTO (MADRID)Indicadas a continuación están cubiertas por la certificación concedida a la organización **TECNIGRUPO** conforme a los requisitos de la norma **UNE-EN ISO 9001:2015**.Para las actividades de:

Diseño y producción de elementos para difusión de aire, compuertas de regulación, compuertas cortafuego, atenuadores acústicos, cajas de ventilación, antivibradores de muelle y eliminadores de gotas.

La validez de este certificado, está supeditada a la validez del certificado principal EC-8977/18:EMISIÓN INICIAL: 01/09/2002
VIGENCIA DESDE: 09/09/2019
CADUCIDAD: 08/09/2022Director General
Applus+ Certification, B.U.

Juan Sendín Caballero

Directora Técnica
Applus+ Certification, B.U.

Cristina Bachiller Martínez

El presente certificado se considerará válido siempre que se cumplan todas las condiciones del contrato del cual este certificado forma parte. LGAI Technological Center, S.A. (Applus+) Campus U.A.B., Ronda de la Font del Carme s/n, 08193 Bellaterra, Barcelona.

REJILLAS DE IMPULSION SERIE 200

| CAUDAL m³/h. | DIMENSIONES NOMINALES | Δ p m/m c.a. | Alcance m.l. | dB (A) |
|-----------------|--------------------------------------|-----------------|-----------------|--------|
| 200 | 200 X 100 | 1,2 | 4,9 | 20 |
| 250 | 200 X 100 | 1,9 | 6,2 | 26 |
| 315 | 250 X 100 | 1,9 | 6,9 | 27 |
| 355 | 300 X 100 | 1,7 | 7,2 | 27 |
| 400 | 300 X 100 200 X 150 | 2,2 | 8,1 | 30 |
| 450 | 350 X 100 | 2,0 | 8,3 | 29 |
| 500 | 400 X 100 250 X 150 200 X 200 | 1,8 | 8,6 | 28 |
| 560 | 450 X 100 300 X 150 | 1,8 | 9,2 | 29 |
| 630 | 500 X 100 350 X 150 250 X 200 | 1,9 | 9,7 | 30 |
| 710 | 500 X 100 350 X 150 250 X 200 | 2,4 | 11,0 | 32 |
| 800 | 600 X 100 400 X 150 300 X 200 | 2,1 | 11,3 | 32 |
| 900 | 700 X 100 450 X 150 350 X 200 | 2,0 | 11,8 | 32 |
| 1.000 | 800 X 100 500 X 150 400 X 200 | 1,9 | 12,3 | 32 |
| 1.120 | 900 X 100 600 X 150 450 X 200 | 1,9 | 13 | 32 |
| 1.250 | 1000 X 100 700 X 150 500 X 200 | 1,9 | 13,7 | 33 |
| 1.400 | 800 X 150 600 X 200 500 X 250 | 1,6 | 14,0 | 32 |
| 1.600 | 900 X 150 700 X 200 450 X 300 | 1,6 | 15,0 | 33 |
| 1.800 | 1000 X 150 800 X 200 600 X 250 | 1,5 | 15,7 | 32 |

REJILLAS DE RETORNO SERIE 800

| CAUDAL m³/h. | DIMENSIONES NOMINALES | Δ p m/m c.a. | dB (A) |
|-----------------|--------------------------------------|-----------------|--------|
| 200 | 200 X 100 | 3,3 | 33 |
| 250 | 250 X 100 | 3,3 | 34 |
| 315 | 350 X 100 | 2,7 | 33 |
| 355 | 200 X 200 | 2,6 | 33 |
| 400 | 450 X 100 300 X 150 | 2,6 | 34 |
| 450 | 500 X 100 | 2,7 | 34 |
| 500 | 600 X 100 400 X 150 300 X 200 | 2,3 | 33 |
| 560 | 700 X 100 350 X 200 | 2,2 | 33 |
| 630 | 800 X 100 400 X 200 300 X 250 | 2,1 | 33 |
| 710 | 900 X 100 600 X 150 450 X 200 | 2,1 | 34 |
| 800 | 1000 X 100 700 X 150 500 X 200 | 2,2 | 34 |
| 900 | 800 X 150 600 X 200 500 X 250 | 1,9 | 34 |
| 1.000 | 900 X 150 700 X 200 450 X 300 | 1,9 | 34 |
| 1.120 | 1000 X 150 800 X 200 600 X 250 | 1,9 | 34 |
| 1.250 | 900 X 200 700 X 250 600 X 300 | 1,7 | 34 |
| 1.400 | 1000 X 200 800 X 250 700 X 300 | 1,7 | 34 |
| 1.600 | 1000 X 250 800 X 300 700 X 350 | 1,5 | 34 |
| 1.800 | 900 X 300 800 X 350 700 X 400 | 1,5 | 34 |

DIFUSORES CIRCULARES SERIE 2.000

| TAMAÑO Y DIÁMETRO DE CUELLO m/m. | Velocidad efectiva m/s. | 2,5 | 3 | 3,5 | 4 |
|--|----------------------------|-----------|-----------|-----------|-----------|
| | Δpm/m c.a. | 0,8 | 1,2 | 1,6 | 2,1 |
| 1 Ø 136 | CAUDAL | 131 | 156 | 183 | 208 |
| | Alcance dB (A) | 0,4 26 | 0,5 30 | 0,6 34 | 0,7 37 |
| 2 Ø 192 | CAUDAL | 261 | 313 | 356 | 417 |
| | Alcance dB (A) | 0,6 28 | 0,7 32 | 0,8 35 | 0,9 38 |
| 3 Ø 248 | CAUDAL | 435 | 522 | 609 | 696 |
| | Alcance dB (A) | 0,7 30 | 0,9 33 | 1 36 | 1,2 40 |
| 4 Ø 304 | CAUDAL | 653 | 783 | 915 | 696 |
| | Alcance dB (A) | 0,7 30 | 1,1 35 | 1,3 39 | 1,2 40 |
| 5 Ø 360 | CAUDAL | 915 | 1099 | 1283 | 1466 |
| | Alcance dB (A) | 1,2 36 | 1,4 40 | 1,7 44 | 1,9 48 |

DIFUSORES CUADRADOS SERIE 4.000

| TAMAÑO Y DIÁMETRO DE CUELLO m/m. | Velocidad efectiva m/s. | 2,5 | 3 | 3,5 | 4 |
|--|----------------------------|-----------|-----------|-----------|---------|
| | Δpm/m c.a. | 1,7 | 2,4 | 3,4 | 4,5 |
| 1 Ø 150 | CAUDAL | 203 | 243 | 284 | 324 |
| | Alcance dB (A) | 1,3 29 | 1,5 34 | 1,8 39 | 2 44 |
| 2 Ø 225 | CAUDAL | 456 | 547 | 638 | 729 |
| | Alcance dB (A) | 1,9 29 | 2,3 34 | 2,6 39 | 3 44 |
| 3 Ø 300 | CAUDAL | 810 | 972 | 1134 | 1296 |
| | Alcance dB (A) | 2,5 30 | 3 35 | 3,5 40 | 4 45 |
| 4 Ø 375 | CAUDAL | 1266 | 1519 | 1772 | 2025 |
| | Alcance dB (A) | 3,1 31 | 3,8 36 | 4,4 40 | 5 46 |
| 5 Ø 450 | CAUDAL | 1823 | 2187 | 2552 | 2916 |
| | Alcance dB (A) | 3,8 32 | 4,5 37 | 5,3 42 | 6 47 |

MARCOS DE MONTAJE

Para Rejillas-Serie MM

Características
Generales

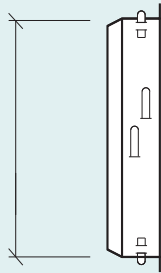
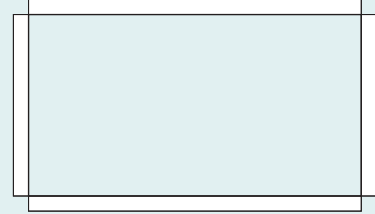
AI

Denominación

| TIPO | LxH |
|------|---|
| MMA | Dimensiones Nominales de hueco Largo x Alto L x H |

Ejemplo de Pedido:

| | |
|-----|---------|
| MMA | 300x300 |
|-----|---------|



PIEZAS PARA FORMACION MARCOS DE MONTAJE METALICOS ALUMINIO

TIPO PMA

| Long. | 50 | 75 | 100 | 125 | 150 | 200 | 250 | 300 | 350 | 400 | 450 |
|--------|------|------|------|------|------|------|------|------|------|------|------|
| Precio | 0,81 | 0,85 | 0,85 | 0,95 | 1,00 | 1,20 | 1,35 | 1,55 | 2,10 | 2,30 | 2,50 |

| Long. | 500 | 600 | 700 | 800 | 900 | 1.000 | 1.100 | 1.200 | 1.300 | 1.400 | 1.500 |
|--------|------|------|------|------|------|-------|-------|-------|-------|-------|-------|
| Precio | 2,70 | 3,10 | 3,55 | 4,00 | 4,45 | 4,90 | 6,00 | 6,55 | 7,10 | 7,80 | 8,25 |

| H \ L | 200 | 250 | 300 | 350 | 400 | 450 | 500 | 600 | 700 | 800 | 900 | 1.000 | 1.100 | 1.200 | 1.300 | 1.400 | 1.500 |
|-------|-------|-------|-------|-------|-------|-------|-------|-------|-------|-------|-------|-------|-------|-------|-------|-------|-------|
| 50 | 4,10 | 4,40 | 4,80 | 5,90 | 6,30 | 6,70 | 7,10 | 7,90 | 8,80 | 9,70 | 10,60 | 11,50 | 13,70 | 14,80 | 15,90 | 17,30 | 18,20 |
| 75 | 4,10 | 4,40 | 4,80 | 5,90 | 6,30 | 6,70 | 7,10 | 7,90 | 8,80 | 9,70 | 10,60 | 11,50 | 13,70 | 14,80 | 15,90 | 17,30 | 18,20 |
| 100 | 4,10 | 4,40 | 4,80 | 5,90 | 6,30 | 6,70 | 7,10 | 7,90 | 8,80 | 9,70 | 10,60 | 11,50 | 13,70 | 14,80 | 15,90 | 17,30 | 18,20 |
| 125 | 4,30 | 4,60 | 5,00 | 6,10 | 6,50 | 6,90 | 7,30 | 8,10 | 9,00 | 9,90 | 10,80 | 11,70 | 13,90 | 15,00 | 16,10 | 17,50 | 18,40 |
| 150 | 4,40 | 4,70 | 5,10 | 6,20 | 6,60 | 7,00 | 7,40 | 8,20 | 9,10 | 10,00 | 10,90 | 11,80 | 14,00 | 15,10 | 16,20 | 17,60 | 18,50 |
| 200 | 4,80 | 5,10 | 5,50 | 6,60 | 7,00 | 7,40 | 7,80 | 8,60 | 9,50 | 10,40 | 11,30 | 12,20 | 14,40 | 15,50 | 16,60 | 18,00 | 18,90 |
| 250 | 5,10 | 5,40 | 5,80 | 6,90 | 7,30 | 7,70 | 8,10 | 8,90 | 9,80 | 10,70 | 11,60 | 12,50 | 14,70 | 15,80 | 16,90 | 18,30 | 19,20 |
| 300 | 5,50 | 5,80 | 6,20 | 7,30 | 7,70 | 8,10 | 8,50 | 9,30 | 10,20 | 11,10 | 12,00 | 12,90 | 15,10 | 16,20 | 17,30 | 18,70 | 19,60 |
| 350 | 6,60 | 6,90 | 7,30 | 8,40 | 8,80 | 9,20 | 9,60 | 10,40 | 11,30 | 12,20 | 13,10 | 14,00 | 16,20 | 17,30 | 18,40 | 19,80 | 20,70 |
| 400 | 7,00 | 7,30 | 7,70 | 8,80 | 9,20 | 9,60 | 10,00 | 10,80 | 11,70 | 12,60 | 13,50 | 14,40 | 16,60 | 17,70 | 18,80 | 20,20 | 21,10 |
| 450 | 7,40 | 7,70 | 8,10 | 9,20 | 9,60 | 10,00 | 10,40 | 11,20 | 12,10 | 13,00 | 13,90 | 14,80 | 17,00 | 18,10 | 19,20 | 20,60 | 21,50 |
| 500 | 7,80 | 8,10 | 8,50 | 9,60 | 10,00 | 10,40 | 10,80 | 11,60 | 12,50 | 13,40 | 14,30 | 15,20 | 17,40 | 18,50 | 19,60 | 21,00 | 21,90 |
| 600 | 8,60 | 8,90 | 9,30 | 10,40 | 10,80 | 11,20 | 11,60 | 12,40 | 13,30 | 14,20 | 15,10 | 16,00 | 18,20 | 19,30 | 20,40 | 21,80 | 22,70 |
| 700 | 9,50 | 9,80 | 10,20 | 11,30 | 11,70 | 12,10 | 12,50 | 13,30 | 14,20 | 15,10 | 16,00 | 16,90 | 19,10 | 20,20 | 21,30 | 22,70 | 23,60 |
| 800 | 10,40 | 10,70 | 11,10 | 12,20 | 12,60 | 13,00 | 13,40 | 14,20 | 15,10 | 16,00 | 16,90 | 17,80 | 20,00 | 21,10 | 22,20 | 23,60 | 24,50 |
| 900 | 11,30 | 11,60 | 12,00 | 13,10 | 13,50 | 13,90 | 14,30 | 15,10 | 16,00 | 16,90 | 17,80 | 18,70 | 20,90 | 22,00 | 23,10 | 24,50 | 25,40 |
| 1.000 | 12,20 | 12,50 | 12,90 | 14,00 | 14,40 | 14,80 | 15,20 | 16,00 | 16,90 | 17,80 | 18,70 | 19,60 | 21,80 | 22,90 | 24,00 | 25,40 | 26,30 |

COMPUERTAS SERIE 000

Compuertas Regulación Rejillas

Características
Generales



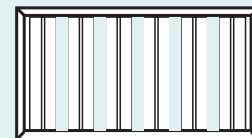
Denominación

| TIPO | | LxH |
|------|---|---|
| 005 | C | Dimensiones Nominales de hueco Largo x Alto L x H |
| 004 | F | |
| 007 | T | |

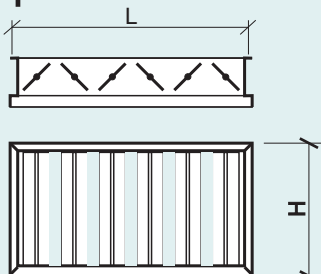
Ejemplo de Pedido:

| | | |
|-----|---|---------|
| 005 | C | 300x100 |
|-----|---|---------|

Serie 000



Tipo 005

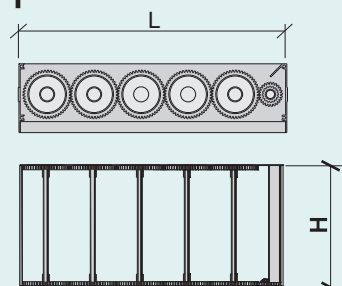


COMPUERTAS REGULACION DE CHAPA PARA REJILLAS

TIPO 005

| H \ L | 200 | 250 | 300 | 350 | 400 | 450 | 500 | 600 |
|-------|-------|-------|-------|-------|-------|-------|-------|-------|
| 50 | 11,30 | 12,10 | 12,90 | 13,50 | 14,30 | 13,50 | 16,40 | 17,10 |
| 75 | 11,60 | 12,50 | 13,40 | 14,10 | 14,90 | 14,20 | 17,20 | 18,00 |
| 100 | 11,30 | 12,20 | 13,20 | 13,90 | 14,80 | 16,60 | 17,20 | 18,10 |
| 125 | 12,00 | 12,90 | 14,40 | 15,00 | 16,00 | 18,20 | 18,80 | 20,10 |
| 150 | 12,10 | 13,20 | 14,50 | 15,20 | 16,20 | 18,40 | 19,00 | 20,20 |
| 200 | 13,30 | 14,60 | 16,10 | 17,00 | 18,20 | 20,60 | 21,50 | 22,90 |
| 250 | 14,40 | 16,10 | 17,80 | 19,00 | 20,50 | 22,50 | 23,80 | 25,70 |
| 300 | 15,40 | 17,00 | 18,90 | 20,10 | 21,80 | 24,50 | 25,70 | 27,90 |
| 350 | 16,70 | 18,60 | 20,50 | 22,10 | 23,90 | 26,70 | 28,10 | 30,70 |
| 400 | 17,90 | 20,00 | 22,10 | 23,80 | 25,80 | 28,50 | 30,30 | 33,30 |
| 500 | 20,20 | 22,80 | 25,30 | 27,00 | 29,80 | 32,80 | 35,20 | 39,00 |

Tipo 004



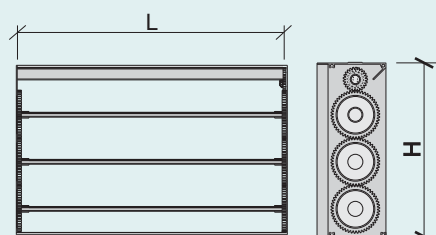
COMPUERTAS REGULACION DE PLASTICO PARA REJILLAS

TIPO 004

| H \ L | 200 | 250 | 300 | 350 | 400 | 450 | 500 | 600 |
|-------|-------|-------|-------|-------|-------|-------|-------|-------|
| 50 | 14,10 | 15,10 | 16,80 | 18,60 | 20,30 | 22,20 | 24,00 | 27,50 |
| 75 | 14,50 | 15,60 | 17,30 | 19,20 | 21,00 | 23,00 | 24,80 | 28,50 |
| 100 | 14,90 | 16,00 | 17,90 | 19,90 | 21,70 | 23,70 | 25,70 | 29,50 |
| 125 | 15,30 | 16,50 | 18,40 | 20,50 | 22,40 | 24,50 | 26,50 | 30,50 |
| 150 | 15,70 | 17,00 | 19,00 | 21,10 | 23,10 | 25,30 | 27,30 | 31,50 |
| 200 | 16,60 | 18,00 | 20,10 | 22,40 | 24,50 | 26,80 | 29,00 | 33,40 |
| 250 | 16,50 | 17,90 | 20,00 | 22,20 | 24,30 | 26,60 | 28,80 | 33,20 |
| 300 | 17,30 | 18,80 | 21,10 | 23,50 | 25,70 | 28,20 | 30,50 | 35,10 |
| 350 | 18,50 | 20,20 | 22,60 | 25,10 | 27,50 | 30,10 | 32,60 | 37,50 |
| 400 | 19,40 | 21,20 | 23,70 | 26,40 | 28,80 | 31,60 | 34,30 | 39,50 |
| 500 | 21,00 | 23,10 | 25,90 | 28,90 | 31,60 | 34,70 | 37,60 | 43,50 |

Incremento Fijación Tipo "F" 0,35 €

Tipo 007



COMPUERTAS REGULACION DE PLASTICO PARA REJILLAS

TIPO 007

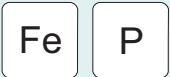
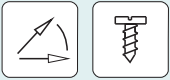
| H \ L | 200 | 250 | 300 | 350 | 400 | 450 | 500 | 600 |
|-------|-------|-------|-------|-------|-------|-------|-------|-------|
| 100 | 13,20 | 13,20 | 13,80 | 14,50 | 15,10 | 15,90 | 16,60 | 17,60 |
| 150 | 14,90 | 14,90 | 15,60 | 16,50 | 17,20 | 18,10 | 19,00 | 20,30 |
| 200 | 16,60 | 16,50 | 17,30 | 18,40 | 19,20 | 20,30 | 21,30 | 22,90 |
| 250 | 18,00 | 17,90 | 18,80 | 20,00 | 21,00 | 22,20 | 23,40 | 25,30 |
| 300 | 20,10 | 20,00 | 21,10 | 22,40 | 23,50 | 24,90 | 26,20 | 28,40 |
| 350 | 22,60 | 22,50 | 23,70 | 25,10 | 26,40 | 27,90 | 29,30 | 31,80 |
| 400 | 24,70 | 24,60 | 26,00 | 27,50 | 28,90 | 30,60 | 32,10 | 34,90 |
| 450 | 26,80 | 26,60 | 28,10 | 29,80 | 31,30 | 33,20 | 34,90 | 38,00 |
| 500 | 28,90 | 28,70 | 30,30 | 32,10 | 33,80 | 35,80 | 37,60 | 41,00 |

Las regulaciones Tipo 007 son válidas únicamente para rejillas con fijación Tipo "C" y "T"

REJILLAS SERIE 100

Lamas Móviles Verticales

Características
Generales



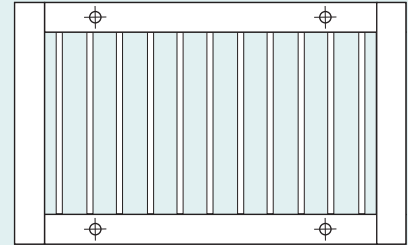
Denominación

| TIPO | FIJACION | LxH | ACABADO |
|------|----------------------------------|--|----------|
| 100 | T Taladro para Tornillo | Dimensiones Nominales de hueco Largo x Alto | Aluminio |
| 106 | | | |

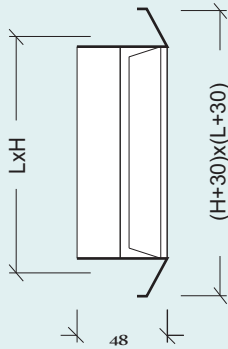
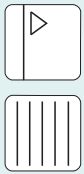
Ejemplo de Pedido:

| | | | |
|-----|---|---------|----------|
| 106 | T | 500x125 | Aluminio |
|-----|---|---------|----------|

Tipos 100 y 106



Tipo 100



Nota:
Hueco necesario para rejillas con
fijación por tornillo (H+5)x(L+5).

REJILLAS SIMPLE DEFLEXION SIN REGULACION

TIPO 100

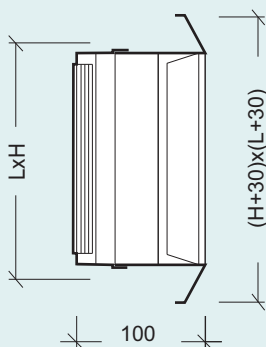
Fijaciones:
-Estándar fijación mediante Tornillos "T".

Acabado:
-Estándar: Aluminio anodizado plata.

An

| H \ L | 400 | 500 | 600 | 700 | 800 | 900 | 1.000 |
|-------|-------|-------|-------|-------|-------|-------|-------|
| 75 | 29,00 | 33,40 | 38,40 | 42,80 | 46,90 | 52,00 | 55,80 |
| 125 | 31,30 | 36,50 | 42,00 | 47,10 | 51,80 | 57,60 | 62,00 |
| 225 | 36,90 | 43,70 | 50,50 | 56,70 | 63,50 | 70,80 | 76,50 |

Tipo 106



Nota:
Hueco necesario para rejillas con
fijación por tornillo (H+5)x(L+5).

REJILLAS SIMPLE DEFLEXION CON REGULACION

TIPO 106

Fijaciones:
-Estándar fijación mediante Tornillos "T".

Acabado:
-Estándar: Aluminio anodizado plata.

An

| H \ L | 400 | 500 | 600 | 700 | 800 | 900 | 1.000 |
|-------|-------|-------|-------|--------|--------|--------|--------|
| 75 | 52,40 | 59,90 | 68,70 | 76,30 | 83,60 | 91,40 | 97,20 |
| 125 | 58,60 | 67,40 | 76,40 | 85,80 | 95,20 | 103,20 | 111,40 |
| 225 | 74,50 | 88,10 | 99,20 | 111,30 | 124,40 | 139,70 | 148,80 |

REJILLAS SERIE 100

Lamas Móviles Verticales

Características
Generales



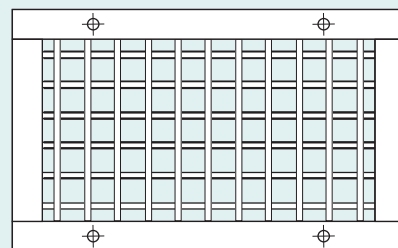
Denominación

| TIPO | FIJACION | LxH | ACABADO |
|------|----------------------------------|--|----------|
| 110 | T Taladro para Tornillo | Dimensiones Nominales de hueco Largo x Alto | Aluminio |
| 116 | | | |

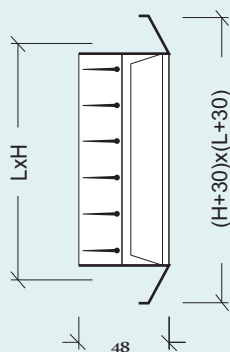
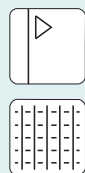
Ejemplo de Pedido:

| | | | |
|-----|---|---------|----------|
| 116 | T | 500x125 | Aluminio |
|-----|---|---------|----------|

Tipos 110 y 116



Tipo 110



Nota:

Hueco necesario para rejillas con fijación por tornillo (H+5)x(L+5).

REJILLAS DOBLE DEFLEXION SIN REGULACION

TIPO 110

Fijaciones:

-Estándar fijación mediante Tornillos "T".

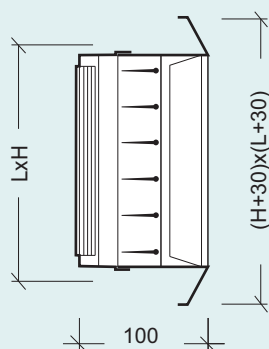
Acabado:

-Estándar: Aluminio anodizado plata.

An

| H \ L | 400 | 500 | 600 | 700 | 800 | 900 | 1.000 |
|-------|-------|-------|-------|-------|-------|--------|--------|
| 75 | 37,30 | 47,40 | 53,00 | 58,80 | 63,80 | 69,70 | 74,10 |
| 125 | 43,50 | 55,40 | 62,00 | 68,90 | 74,90 | 82,30 | 87,70 |
| 225 | 56,80 | 72,00 | 80,70 | 89,70 | 98,70 | 108,90 | 116,30 |

Tipo 116



Nota:

Hueco necesario para rejillas con fijación por tornillo (H+5)x(L+5).

REJILLAS DOBLE DEFLEXION CON REGULACION

TIPO 116

Fijaciones:

-Estándar fijación mediante Tornillos "T".

Acabado:

-Estándar: Aluminio anodizado plata.

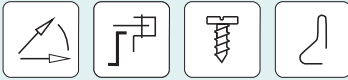
An

| H \ L | 400 | 500 | 600 | 700 | 800 | 900 | 1.000 |
|-------|-------|--------|--------|--------|--------|--------|--------|
| 75 | 61,20 | 74,30 | 83,80 | 92,90 | 101,10 | 109,80 | 116,10 |
| 125 | 71,30 | 86,90 | 97,00 | 108,20 | 119,10 | 128,70 | 137,90 |
| 225 | 94,40 | 116,30 | 129,40 | 144,30 | 159,60 | 177,80 | 188,60 |

REJILLAS SERIE 200

Lamas Móviles Horizontales

Características
Generales



Al

An

P

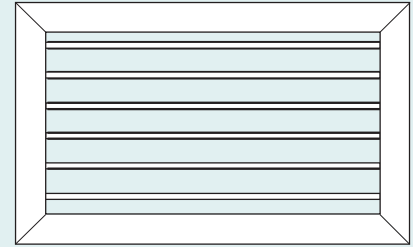
Denominación

| TIPO | FIJACION | LxH | MARCO DE MONTAJE | ACABADO |
|------|-------------------------|---|------------------|------------------|
| 200 | C Clip | Dimensiones Nominales de hueco Largo x Alto | MMA | Aluminio |
| | F Fijación Oculta | | | Lacado Blanco |
| 205 | T Taladro para Tornillo | | | Otro Color (RAL) |

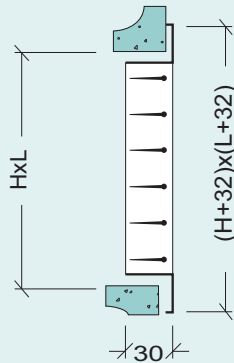
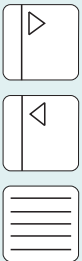
Ejemplo de Pedido:

| | | | | |
|-----|---|---------|-----|----------|
| 205 | C | 300x300 | MMA | Aluminio |
|-----|---|---------|-----|----------|

Tipos 200 y 205



Tipo 200



Nota:
Hueco necesario para rejillas con fijación por tornillo (H-7) x (L-7).
Hueco necesario para rejillas con fijación por clip y fijación oculta (H+7) x (L+7).

REJILLAS SIMPLE DEFLEXION SIN REGULACION

TIPO 200

Fijaciones:

- Estándar fijación mediante Clip "C"
- Fijación mediante Tornillos "T": sin incremento.
- Fijación Oculta "F": 1,45 Euros / Rejilla.

Acabado:

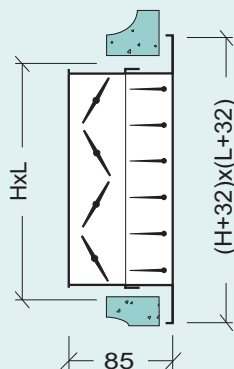
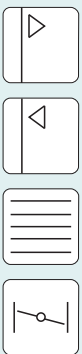
- Estándar: Aluminio anodizado plata.
- Opcional: Aluminio lacado blanco (sin incremento).

An

P

| H \ L | 200 | 250 | 300 | 350 | 400 | 450 | 500 | 600 | 700 | 800 | 900 | 1.000 |
|-------|-------|-------|-------|-------|-------|-------|-------|-------|-------|-------|--------|--------|
| 100 | 12,10 | 13,30 | 14,50 | 15,60 | 16,60 | 21,10 | 22,30 | 25,50 | 27,90 | 30,00 | 35,50 | 37,50 |
| 150 | 14,80 | 16,20 | 17,70 | 19,20 | 20,60 | 25,80 | 27,30 | 31,40 | 34,50 | 37,40 | 44,30 | 46,90 |
| 200 | 16,80 | 18,40 | 20,20 | 22,10 | 23,50 | 29,80 | 31,50 | 35,90 | 40,70 | 44,10 | 52,10 | 55,30 |
| 250 | | 21,40 | 23,50 | 25,30 | 27,40 | 34,60 | 36,60 | 42,00 | 48,00 | 51,90 | 61,30 | 65,20 |
| 300 | | | 25,50 | 27,80 | 30,10 | 38,20 | 40,40 | 46,10 | 52,80 | 57,30 | 67,70 | 72,00 |
| 350 | | | | 32,70 | 35,30 | 44,20 | 47,50 | 54,00 | 61,30 | 66,60 | 78,60 | 83,70 |
| 400 | | | | | 39,50 | 50,00 | 52,80 | 59,90 | 67,90 | 73,60 | 86,90 | 92,50 |
| 500 | | | | | | | 62,40 | 70,60 | 80,20 | 87,20 | 102,60 | 109,30 |

Tipo 205



Nota:
Hueco necesario para rejillas con fijación por tornillo (H-7) x (L-7).
Hueco necesario para rejillas con fijación por clip y fijación oculta (H+7) x (L+7).

REJILLAS SIMPLE DEFLEXION CON REGULACION

TIPO 205

Fijaciones:

- Estándar fijación mediante Clip "C"
- Fijación mediante Tornillos "T": sin incremento.
- Fijación Oculta "F": 1,45 Euros / Rejilla.

Acabado:

- Estándar: Aluminio anodizado plata.
- Opcional: Aluminio lacado blanco (sin incremento).

An

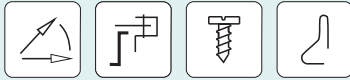
P

| H \ L | 200 | 250 | 300 | 350 | 400 | 450 | 500 | 600 | 700 | 800 | 900 | 1.000 |
|-------|-------|-------|-------|-------|-------|-------|-------|--------|--------|--------|--------|--------|
| 100 | 23,30 | 25,40 | 27,60 | 29,50 | 31,40 | 37,70 | 39,40 | 43,60 | 55,60 | 59,50 | 68,70 | 71,80 |
| 150 | 26,90 | 29,30 | 32,20 | 34,40 | 36,80 | 44,20 | 46,30 | 51,60 | 64,80 | 69,80 | 81,00 | 84,90 |
| 200 | 30,10 | 33,00 | 36,20 | 39,00 | 41,70 | 50,30 | 52,90 | 58,80 | 74,50 | 80,50 | 93,20 | 98,10 |
| 250 | | 37,40 | 41,20 | 44,30 | 47,90 | 57,10 | 60,40 | 67,60 | 85,80 | 92,90 | 106,30 | 112,70 |
| 300 | | | 44,40 | 47,80 | 51,80 | 62,60 | 66,10 | 73,90 | 93,00 | 100,70 | 116,60 | 123,40 |
| 350 | | | | 54,70 | 59,10 | 70,90 | 75,50 | 84,70 | 105,40 | 114,30 | 131,90 | 139,80 |
| 400 | | | | | 65,20 | 78,50 | 83,10 | 93,10 | 115,30 | 125,10 | 143,90 | 153,10 |
| 500 | | | | | | | 97,50 | 109,60 | 134,20 | 146,70 | 168,10 | 179,60 |

REJILLAS SERIE 200

Lamas Móviles Horizontales

Características
Generales



Al An P

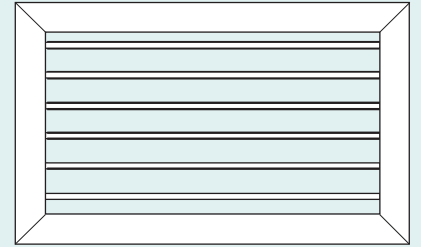
Denominación

| TIPO | FIJACION | LxH | MARCO DE MONTAJE | ACABADO |
|------|-------------------------|---|------------------|------------------|
| 204 | C Clip | Dimensiones Nominales de hueco Largo x Alto | MMA | Aluminio |
| 207 | F Fijación Oculta | | | Lacado Blanco |
| | T Taladro para Tornillo | | | Otro Color (RAL) |

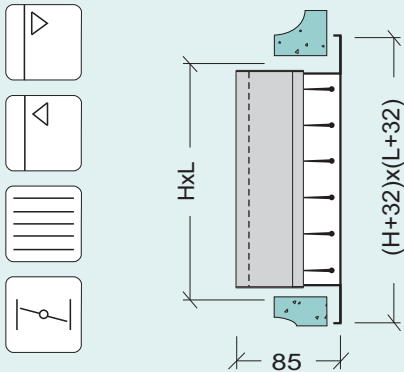
Ejemplo de Pedido:

| | | | | |
|-----|---|---------|-----|----------|
| 204 | C | 300x300 | MMA | Aluminio |
|-----|---|---------|-----|----------|

Tipos 204 y 207



Tipo 204



Nota:

Hueco necesario para rejillas con fijación por tornillo (H-7) x (L-7).
Hueco necesario para rejillas con fijación por clip y fijación oculta (H+7) x (L+7).

REJILLAS SIMPLE DEFLEXION CON REGULACION DE PLASTICO TIPO 204

Fijaciones:

- Estándar fijación mediante Clip "C"
- Fijación mediante Tornillos "T": sin incremento.
- Fijación Oculta "F": 1,80 Euros / Rejilla.

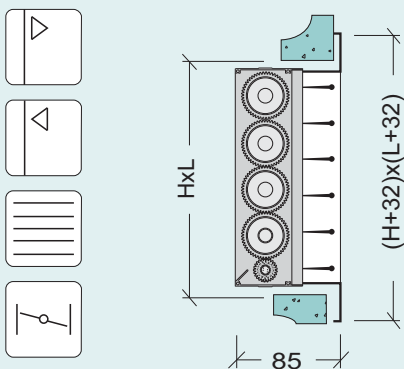
Acabado:

- Estándar: Aluminio anodizado plata.
- Opcional: Aluminio lacado blanco (sin incremento).

An P

| H \ L | 200 | 250 | 300 | 350 | 400 | 450 | 500 | 600 | 700 | 800 | 900 | 1.000 |
|-------|-------|-------|-------|-------|-------|-------|--------|--------|--------|--------|--------|--------|
| 100 | 27,00 | 29,20 | 32,30 | 35,40 | 38,30 | 44,80 | 47,90 | 55,00 | 67,60 | 73,20 | 82,90 | 88,70 |
| 150 | 30,50 | 33,20 | 36,70 | 40,30 | 43,60 | 51,10 | 54,60 | 62,80 | 76,60 | 83,40 | 94,80 | 101,50 |
| 200 | 33,40 | 36,30 | 40,20 | 44,40 | 47,90 | 56,60 | 60,50 | 69,30 | 85,30 | 92,90 | 105,60 | 113,20 |
| 250 | | 39,20 | 43,40 | 47,50 | 51,70 | 61,20 | 65,40 | 75,10 | 92,30 | 100,40 | 114,50 | 122,70 |
| 300 | | | 46,60 | 51,20 | 55,80 | 66,30 | 70,90 | 81,20 | 99,70 | 108,60 | 124,00 | 132,90 |
| 350 | | | | 57,70 | 62,70 | 74,30 | 80,00 | 91,50 | 111,50 | 121,50 | 138,70 | 148,80 |
| 400 | | | | | 68,30 | 81,60 | 87,10 | 99,30 | 120,50 | 131,20 | 150,00 | 160,90 |
| 500 | | | | | | | 100,00 | 114,00 | 137,80 | 150,40 | 171,90 | 184,50 |

Tipo 207



Nota:

Hueco necesario para rejillas con fijación por tornillo (H-7) x (L-7).
Hueco necesario para rejillas con fijación por clip (H+7) x (L+7).

REJILLAS SIMPLE DEFLEXION CON REGULACION DE PLASTICO TIPO 207

Fijaciones:

- Estándar fijación mediante Clip "C"
- Fijación mediante Tornillos "T": sin incremento.
- No admite Fijación Oculta "F".

Acabado:

- Estándar: Aluminio anodizado plata.
- Opcional: Aluminio lacado blanco (sin incremento).

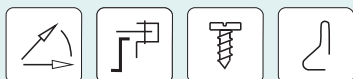
An P

| H \ L | 200 | 250 | 300 | 350 | 400 | 450 | 500 | 600 | 700 | 800 | 900 | 1.000 |
|-------|-------|-------|-------|-------|-------|-------|--------|--------|--------|--------|--------|--------|
| 100 | 25,30 | 26,50 | 28,20 | 30,10 | 31,60 | 36,90 | 38,80 | 43,10 | 56,90 | 60,00 | 67,20 | 70,50 |
| 150 | 29,70 | 31,10 | 33,30 | 35,70 | 37,70 | 43,90 | 46,20 | 51,70 | 67,40 | 71,60 | 80,40 | 84,80 |
| 200 | 33,40 | 34,90 | 37,50 | 40,40 | 42,60 | 50,10 | 52,70 | 58,80 | 77,30 | 82,40 | 92,60 | 97,70 |
| 250 | | 39,20 | 42,30 | 45,30 | 48,40 | 56,80 | 60,00 | 67,20 | 87,90 | 93,80 | 105,70 | 111,80 |
| 300 | | | 46,60 | 50,20 | 53,60 | 63,00 | 66,60 | 74,40 | 97,60 | 104,30 | 117,50 | 124,30 |
| 350 | | | | 57,70 | 61,60 | 72,10 | 76,70 | 85,80 | 111,50 | 119,30 | 134,30 | 142,30 |
| 400 | | | | | 68,30 | 80,60 | 84,90 | 94,70 | 122,70 | 131,30 | 147,90 | 156,60 |
| 500 | | | | | | | 100,00 | 111,60 | 144,40 | 154,70 | 174,00 | 184,50 |

REJILLAS SERIE 200

Lamas Móviles Horizontales

Características
Generales



Al

An

P

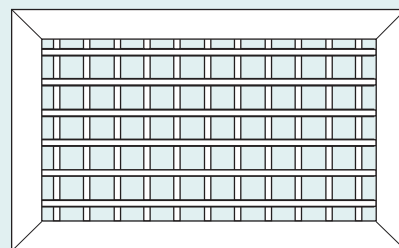
Denominación

| TIPO | FIJACION | LxH | MARCO DE MONTAJE | ACABADO |
|------|-------------------------|---|------------------|------------------|
| 210 | C Clip | Dimensiones Nominales de hueco Largo x Alto | MMA | Aluminio |
| | F Fijación Oculta | | | Lacado Blanco |
| 215 | T Taladro para Tornillo | | | Otro Color (RAL) |

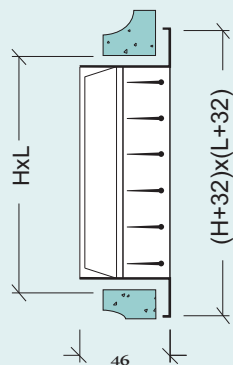
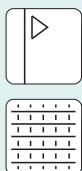
Ejemplo de Pedido:

| | | | | |
|-----|---|---------|-----|----------|
| 215 | C | 300x300 | MMA | Aluminio |
|-----|---|---------|-----|----------|

Tipos 210 y 215



Tipo 210



Nota:
Hueco necesario para rejillas con fijación por tornillo (H-7) x (L-7).
Hueco necesario para rejillas con fijación por clip y fijación oculta (H+7) x (L+7).

REJILLAS DOBLE DEFLEXION SIN REGULACION

TIPO 210

Fijaciones:

- Estándar fijación mediante Clip "C"
- Fijación mediante Tornillos "T": sin incremento.
- Fijación Oculta "F": 1,45 Euros / Rejilla.

Acabado:

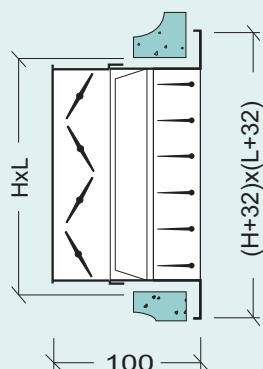
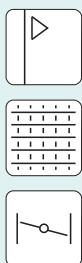
- Estándar: Aluminio anodizado plata.
- Opcional: Aluminio lacado blanco (sin incremento).

An

P

| H \ L | 200 | 250 | 300 | 350 | 400 | 450 | 500 | 600 | 700 | 800 | 900 | 1.000 |
|-------|-------|-------|-------|-------|-------|-------|--------|--------|--------|--------|--------|--------|
| 100 | 18,00 | 19,80 | 22,30 | 24,00 | 26,60 | 32,10 | 33,30 | 38,10 | 43,00 | 48,30 | 55,40 | 59,00 |
| 150 | 21,20 | 23,80 | 26,80 | 29,40 | 31,70 | 38,80 | 40,60 | 46,50 | 52,50 | 60,70 | 67,70 | 74,40 |
| 200 | 24,70 | 27,50 | 30,70 | 33,70 | 37,00 | 45,20 | 47,40 | 53,90 | 63,00 | 70,50 | 81,00 | 86,10 |
| 250 | | 32,10 | 36,30 | 39,70 | 44,10 | 53,50 | 56,70 | 64,60 | 75,80 | 84,80 | 97,50 | 103,20 |
| 300 | | | 40,10 | 43,90 | 48,90 | 59,40 | 63,60 | 72,00 | 84,40 | 94,30 | 108,60 | 115,20 |
| 350 | | | | 49,30 | 55,50 | 67,30 | 71,50 | 81,70 | 94,80 | 106,00 | 122,00 | 129,70 |
| 400 | | | | | 61,90 | 74,80 | 79,30 | 90,70 | 105,00 | 117,10 | 134,70 | 143,40 |
| 500 | | | | | | | 101,70 | 116,90 | 135,50 | 151,00 | 173,30 | 185,30 |

Tipo 215



Nota:
Hueco necesario para rejillas con fijación por tornillo (H-7) x (L-7).
Hueco necesario para rejillas con fijación por clip y fijación oculta (H+7) x (L+7).

REJILLAS DOBLE DEFLEXION CON REGULACION

TIPO 215

Fijaciones:

- Estándar fijación mediante Clip "C"
- Fijación mediante Tornillos "T": sin incremento.
- Fijación Oculta "F": 1,45 Euros / Rejilla.

Acabado:

- Estándar: Aluminio anodizado plata.
- Opcional: Aluminio lacado blanco (sin incremento).

An

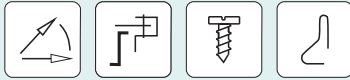
P

| H \ L | 200 | 250 | 300 | 350 | 400 | 450 | 500 | 600 | 700 | 800 | 900 | 1.000 |
|-------|-------|-------|-------|-------|-------|--------|--------|--------|--------|--------|--------|--------|
| 100 | 29,30 | 32,00 | 35,40 | 37,90 | 41,40 | 48,70 | 50,50 | 56,20 | 70,70 | 77,80 | 88,60 | 93,30 |
| 150 | 33,30 | 36,90 | 41,30 | 44,60 | 47,90 | 57,10 | 59,60 | 66,70 | 82,80 | 93,10 | 104,40 | 112,40 |
| 200 | 38,00 | 42,10 | 46,70 | 50,60 | 55,10 | 65,70 | 68,80 | 76,80 | 96,80 | 106,90 | 122,10 | 128,90 |
| 250 | | 48,20 | 54,10 | 58,60 | 64,60 | 76,00 | 80,50 | 90,30 | 113,70 | 125,80 | 142,50 | 150,70 |
| 300 | | | 58,90 | 64,00 | 70,60 | 83,80 | 89,30 | 99,80 | 124,50 | 137,70 | 157,50 | 166,50 |
| 350 | | | | 71,30 | 79,40 | 93,90 | 99,50 | 112,40 | 138,90 | 153,60 | 175,30 | 185,80 |
| 400 | | | | | 87,60 | 103,30 | 109,60 | 123,90 | 152,50 | 168,50 | 191,70 | 204,00 |
| 500 | | | | | | | 136,80 | 155,90 | 189,50 | 210,50 | 238,80 | 255,60 |

REJILLAS SERIE 200

Lamas Móviles Horizontales

Características
Generales



Al An P

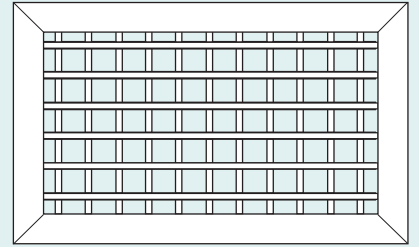
Denominación

| TIPO | FIJACION | LxH | MARCO DE MONTAJE | ACABADO |
|------|-------------------------|---|------------------|------------------|
| 214 | C Clip | Dimensiones Nominales de hueco Largo x Alto | MMA | Aluminio |
| | F Fijación Oculta | | | Lacado Blanco |
| 217 | T Taladro para Tornillo | | | Otro Color (RAL) |

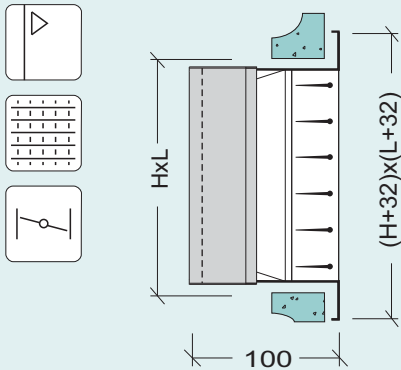
Ejemplo de Pedido:

| | | | | |
|-----|---|---------|-----|----------|
| 217 | C | 300x300 | MMA | Aluminio |
|-----|---|---------|-----|----------|

Tipos 214 y 217



Tipo 214



Nota:

Hueco necesario para rejillas con fijación por tornillo (H-7) x (L-7).
Hueco necesario para rejillas con fijación por clip y fijación oculta (H+7) x (L+7).

REJILLAS DOBLE DEFLEXION CON REGULACION DE PLASTICO TIPO 214

Fijaciones:

- Estándar fijación mediante Clip "C"
- Fijación mediante Tornillos "T": sin incremento.
- Fijación Oculta "F": 1,80 Euros / Rejilla.

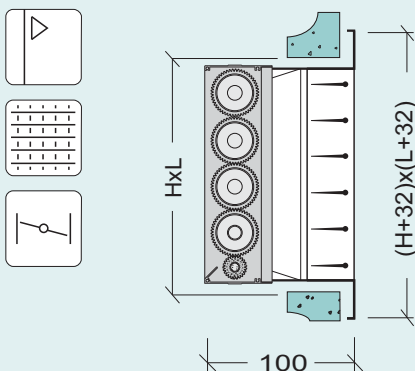
Acabado:

- Estándar: Aluminio anodizado plata.
- Opcional: Aluminio lacado blanco (sin incremento).

An P

| H \ L | 200 | 250 | 300 | 350 | 400 | 450 | 500 | 600 | 700 | 800 | 900 | 1.000 |
|-------|-------|-------|-------|-------|-------|--------|--------|--------|--------|--------|--------|--------|
| 100 | 32,90 | 35,80 | 40,10 | 43,90 | 48,20 | 55,80 | 58,90 | 67,60 | 82,60 | 91,50 | 102,80 | 110,30 |
| 150 | 36,90 | 40,70 | 45,70 | 50,50 | 54,70 | 64,00 | 67,90 | 77,90 | 94,70 | 106,80 | 118,20 | 129,00 |
| 200 | 41,20 | 45,40 | 50,70 | 56,00 | 61,40 | 71,90 | 76,40 | 87,30 | 107,60 | 119,40 | 134,60 | 144,00 |
| 250 | | 50,00 | 56,20 | 61,90 | 68,40 | 80,10 | 85,50 | 97,80 | 120,20 | 133,30 | 150,70 | 160,70 |
| 300 | | | 61,10 | 67,40 | 74,50 | 87,50 | 94,10 | 107,10 | 131,20 | 145,60 | 164,80 | 176,10 |
| 350 | | | | 74,40 | 82,90 | 97,30 | 104,00 | 119,20 | 145,00 | 160,80 | 182,00 | 194,80 |
| 400 | | | | | 90,70 | 106,40 | 113,50 | 130,10 | 157,70 | 174,70 | 197,80 | 211,80 |
| 500 | | | | | | | 139,30 | 160,30 | 193,10 | 214,20 | 242,60 | 260,50 |

Tipo 217



Nota:

Hueco necesario para rejillas con fijación por tornillo (H-7) x (L-7).
Hueco necesario para rejillas con fijación por clip (H+7) x (L+7).

REJILLAS DOBLE DEFLEXION CON REGULACION DE PLASTICO TIPO 217

Fijaciones:

- Estándar fijación mediante Clip "C"
- Fijación mediante Tornillos "T": sin incremento.
- No admite Fijación Oculta "F".

Acabado:

- Estándar: Aluminio anodizado plata.
- Opcional: Aluminio lacado blanco (sin incremento).

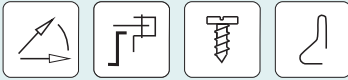
An P

| H \ L | 200 | 250 | 300 | 350 | 400 | 450 | 500 | 600 | 700 | 800 | 900 | 1.000 |
|-------|-------|-------|-------|-------|-------|--------|--------|--------|--------|--------|--------|--------|
| 100 | 31,20 | 33,00 | 36,00 | 38,50 | 41,60 | 47,90 | 49,80 | 55,70 | 71,90 | 78,30 | 87,10 | 92,10 |
| 150 | 36,10 | 38,60 | 42,40 | 45,90 | 48,80 | 56,90 | 59,50 | 66,80 | 85,40 | 94,90 | 103,80 | 112,20 |
| 200 | 41,20 | 44,00 | 48,00 | 52,10 | 56,10 | 65,40 | 68,60 | 76,80 | 99,70 | 108,80 | 121,50 | 128,50 |
| 250 | | 50,00 | 55,10 | 59,70 | 65,10 | 75,70 | 80,10 | 89,90 | 115,80 | 126,70 | 141,90 | 149,80 |
| 300 | | | 61,10 | 66,30 | 72,30 | 84,20 | 89,80 | 100,30 | 129,10 | 141,30 | 158,40 | 167,50 |
| 350 | | | | 74,40 | 81,80 | 95,10 | 100,70 | 113,50 | 145,00 | 158,60 | 177,70 | 188,20 |
| 400 | | | | | 90,70 | 105,30 | 111,40 | 125,50 | 159,90 | 174,80 | 195,70 | 207,50 |
| 500 | | | | | | | 139,30 | 157,90 | 199,70 | 218,60 | 244,80 | 260,50 |

REJILLAS SERIE 300

Lamas Móviles Verticales

Características
Generales



Al

An

P

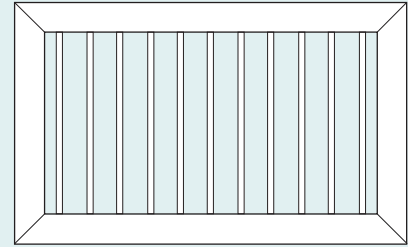
Denominación

| TIPO | FIJACION | LxH | MARCO DE MONTAJE | ACABADO |
|------|-------------------------|---|------------------|------------------|
| 300 | C Clip | Dimensiones Nominales de hueco Largo x Alto | MMA | Aluminio |
| | F Fijación Oculta | | | Lacado Blanco |
| | T Taladro para Tornillo | | | Otro Color (RAL) |

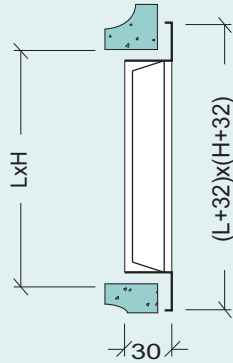
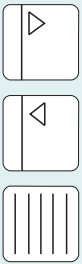
Ejemplo de Pedido:

| | | | | |
|-----|---|---------|-----|----------|
| 305 | C | 300x300 | MMA | Aluminio |
|-----|---|---------|-----|----------|

Tipos 300 y 305



Tipo 300



Nota:
Hueco necesario para rejillas con fijación por tornillo (H-7) x (L-7).
Hueco necesario para rejillas con fijación por clip y fijación oculta (H+7) x (L+7).

REJILLAS SIMPLE DEFLEXION SIN REGULACION

TIPO 300

Fijaciones:

- Estándar fijación mediante Clip "C"
- Fijación mediante Tornillos "T": sin incremento.
- Fijación Oculta "F": 1,45 Euros / Rejilla.

Acabado:

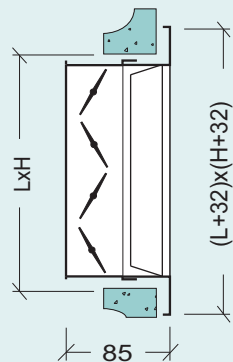
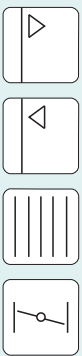
- Estándar: Aluminio anodizado plata.
- Opcional: Aluminio lacado blanco (sin incremento).

An

P

| H \ L | 200 | 250 | 300 | 350 | 400 | 450 | 500 | 600 | 700 | 800 | 900 | 1.000 |
|-------|-------|-------|-------|-------|-------|-------|-------|-------|-------|-------|--------|--------|
| 100 | 13,50 | 15,20 | 16,70 | 18,30 | 21,20 | 22,90 | 24,50 | 28,50 | 32,40 | 35,80 | 38,40 | 41,50 |
| 150 | 15,40 | 17,20 | 18,90 | 20,90 | 24,00 | 25,90 | 27,50 | 32,20 | 36,80 | 40,90 | 44,30 | 48,00 |
| 200 | 17,00 | 19,10 | 21,00 | 23,50 | 26,70 | 29,10 | 30,90 | 36,00 | 41,30 | 45,90 | 49,70 | 53,90 |
| 250 | | 21,60 | 23,70 | 26,20 | 30,00 | 32,30 | 34,40 | 40,20 | 46,60 | 51,70 | 56,10 | 60,90 |
| 300 | | | 25,80 | 28,70 | 32,70 | 35,50 | 37,70 | 44,00 | 51,20 | 56,90 | 61,90 | 67,30 |
| 350 | | | | 33,00 | 37,10 | 39,90 | 43,00 | 50,00 | 57,60 | 64,10 | 69,80 | 75,90 |
| 400 | | | | | 39,80 | 43,70 | 46,30 | 53,90 | 62,20 | 69,20 | 75,80 | 82,50 |
| 500 | | | | | | | 63,00 | 73,30 | 84,90 | 94,60 | 103,80 | 113,20 |

Tipo 305



Nota:
Hueco necesario para rejillas con fijación por tornillo (H-7) x (L-7).
Hueco necesario para rejillas con fijación por clip y fijación oculta (H+7) x (L+7).

REJILLAS SIMPLE DEFLEXION CON REGULACION

TIPO 305

Fijaciones:

- Estándar fijación mediante Clip "C"
- Fijación mediante Tornillos "T": sin incremento.
- Fijación Oculta "F": 1,45 Euros / Rejilla.

Acabado:

- Estándar: Aluminio anodizado plata.
- Opcional: Aluminio lacado blanco (sin incremento).

An

P

| H \ L | 200 | 250 | 300 | 350 | 400 | 450 | 500 | 600 | 700 | 800 | 900 | 1.000 |
|-------|-------|-------|-------|-------|-------|-------|-------|--------|--------|--------|--------|--------|
| 100 | 24,80 | 27,30 | 29,80 | 32,10 | 36,00 | 39,50 | 41,60 | 46,60 | 60,10 | 65,30 | 71,60 | 75,80 |
| 150 | 27,50 | 30,30 | 33,40 | 36,00 | 40,20 | 44,20 | 46,50 | 52,40 | 67,10 | 73,30 | 81,00 | 86,00 |
| 200 | 30,30 | 33,70 | 37,10 | 40,40 | 44,90 | 49,60 | 52,30 | 58,80 | 75,10 | 82,30 | 90,80 | 96,70 |
| 250 | | 37,60 | 41,50 | 45,10 | 50,40 | 54,80 | 58,20 | 65,90 | 84,50 | 92,60 | 101,10 | 108,40 |
| 300 | | | 44,60 | 48,80 | 54,40 | 59,90 | 63,40 | 71,80 | 91,40 | 100,30 | 110,80 | 118,60 |
| 350 | | | | 55,00 | 61,00 | 66,60 | 71,10 | 80,70 | 101,70 | 111,70 | 123,10 | 131,90 |
| 400 | | | | | 65,50 | 72,10 | 76,60 | 87,10 | 109,70 | 120,60 | 132,70 | 143,10 |
| 500 | | | | | | | 98,10 | 112,30 | 138,90 | 154,10 | 169,30 | 183,50 |

REJILLAS SERIE 300

Lamas Móviles Verticales

Características
Generales



Al

An

P

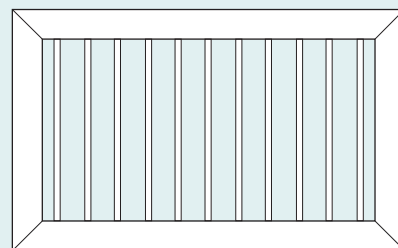
Denominación

| TIPO | FIJACION | LxH | MARCO DE MONTAJE | ACABADO |
|------|-------------------------|---|------------------|------------------|
| 304 | C Clip | Dimensiones Nominales de hueco Largo x Alto | MMA | Aluminio |
| | F Fijación Oculta | | | Lacado Blanco |
| 307 | T Taladro para Tornillo | | | Otro Color (RAL) |

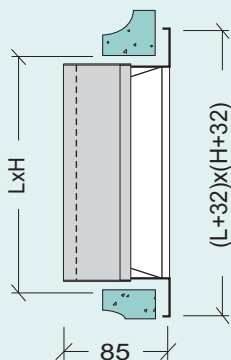
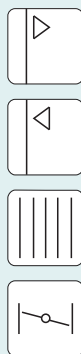
Ejemplo de Pedido:

| | | | | |
|-----|---|---------|-----|----------|
| 307 | C | 300x300 | MMA | Aluminio |
|-----|---|---------|-----|----------|

Tipos 304 y 307



Tipo 304



Nota:

Hueco necesario para rejillas con fijación por tornillo (H-7) x (L-7).

Hueco necesario para rejillas con fijación por clip y fijación oculta (H+7) x (L+7).

REJILLAS SIMPLE DEFLEXION CON REGULACION PLASTICO

TIPO 304

Fijaciones:

- Estándar fijación mediante Clip "C"
- Fijación mediante Tornillos "T": sin incremento.
- Fijación Oculta "F": 1,80 Euros / Rejilla.

Acabado:

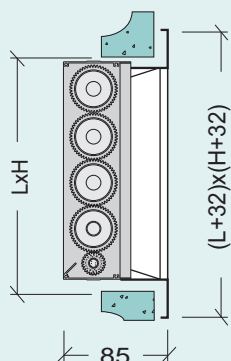
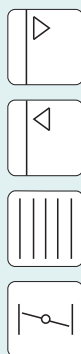
- Estándar: Aluminio anodizado plata.
- Opcional: Aluminio lacado blanco (sin incremento).

An

P

| H \ L | 200 | 250 | 300 | 350 | 400 | 450 | 500 | 600 | 700 | 800 | 900 | 1.000 |
|-------|-------|-------|-------|-------|-------|-------|--------|--------|--------|--------|--------|--------|
| 100 | 28,40 | 31,10 | 34,50 | 38,10 | 42,80 | 46,60 | 50,10 | 57,90 | 72,00 | 79,00 | 85,80 | 92,70 |
| 150 | 31,10 | 34,20 | 37,90 | 42,00 | 47,10 | 51,10 | 54,80 | 63,60 | 79,00 | 87,00 | 94,80 | 102,60 |
| 200 | 33,50 | 37,00 | 41,10 | 45,80 | 51,10 | 55,80 | 59,90 | 69,30 | 85,90 | 94,80 | 103,30 | 111,90 |
| 250 | | 39,40 | 43,70 | 48,40 | 54,20 | 58,90 | 63,10 | 73,30 | 91,00 | 100,20 | 109,20 | 118,40 |
| 300 | | | 46,80 | 52,20 | 58,40 | 63,60 | 68,20 | 79,10 | 98,10 | 108,20 | 118,10 | 128,20 |
| 350 | | | | 58,00 | 64,50 | 70,00 | 75,60 | 87,50 | 107,70 | 118,90 | 129,80 | 141,00 |
| 400 | | | | | 68,60 | 75,20 | 80,50 | 93,30 | 114,80 | 126,80 | 138,90 | 150,90 |
| 500 | | | | | | | 100,50 | 116,70 | 142,50 | 157,80 | 173,10 | 188,40 |

Tipo 307



Nota:

Hueco necesario para rejillas con fijación por tornillo (H-7) x (L-7).

Hueco necesario para rejillas con fijación por clip (H+7) x (L+7).

REJILLAS SIMPLE DEFLEXION CON REGULACION PLASTICO

TIPO 307

Fijaciones:

- Estándar fijación mediante Clip "C"
- Fijación mediante Tornillos "T": sin incremento.
- No admite Fijación Oculta "F".

Acabado:

- Estándar: Aluminio anodizado plata.
- Opcional: Aluminio lacado blanco (sin incremento).

An

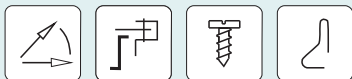
P

| H \ L | 200 | 250 | 300 | 350 | 400 | 450 | 500 | 600 | 700 | 800 | 900 | 1.000 |
|-------|-------|-------|-------|-------|-------|-------|--------|--------|--------|--------|--------|--------|
| 100 | 26,70 | 28,40 | 30,40 | 32,80 | 36,20 | 38,70 | 41,00 | 46,00 | 61,40 | 65,80 | 70,10 | 74,50 |
| 150 | 30,30 | 32,10 | 34,50 | 37,30 | 41,20 | 44,00 | 46,40 | 52,50 | 69,70 | 75,20 | 80,50 | 85,80 |
| 200 | 33,50 | 35,60 | 38,30 | 41,80 | 45,80 | 49,30 | 52,10 | 58,80 | 77,90 | 84,20 | 90,20 | 96,40 |
| 250 | | 39,40 | 42,50 | 46,20 | 50,90 | 54,50 | 57,70 | 65,50 | 86,60 | 93,60 | 100,50 | 107,50 |
| 300 | | | 46,80 | 51,10 | 56,20 | 60,30 | 63,90 | 72,30 | 96,00 | 103,90 | 111,70 | 119,60 |
| 350 | | | | 58,00 | 63,50 | 67,80 | 72,30 | 81,80 | 107,70 | 116,70 | 125,40 | 134,40 |
| 400 | | | | | 68,60 | 74,20 | 78,40 | 88,80 | 117,10 | 126,90 | 136,80 | 146,60 |
| 500 | | | | | | | 100,50 | 114,30 | 149,10 | 162,20 | 175,30 | 188,40 |

REJILLAS SERIE 300

Lamas Móviles Verticales

Características
Generales



Al

An

P

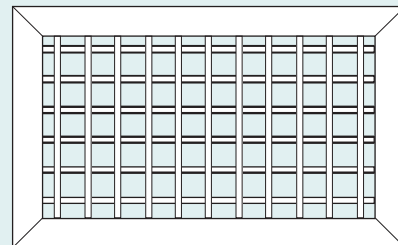
Denominación

| TIPO | FIJACION | LxH | MARCO DE MONTAJE | ACABADO |
|------|-------------------------|---|------------------|------------------|
| 310 | C Clip | Dimensiones Nominales de hueco Largo x Alto | MMA | Aluminio |
| | F Fijación Oculta | | | Lacado Blanco |
| 315 | T Taladro para Tornillo | | | Otro Color (RAL) |

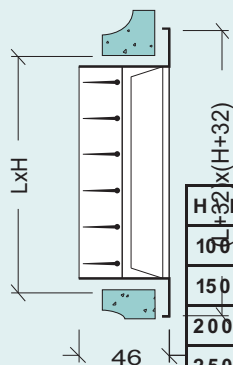
Ejemplo de Pedido:

| | | | | |
|-----|---|---------|-----|----------|
| 315 | C | 300x300 | MMA | Aluminio |
|-----|---|---------|-----|----------|

Tipos 310 y 315



Tipo 310



Nota:
Hueco necesario para rejillas con fijación por tornillo (H-7) x (L-7).
Hueco necesario para rejillas con fijación por clip y fijación oculta (H+7) x (L+7).

REJILLAS DOBLE DEFLEXION SIN REGULACION

TIPO 310

Fijaciones:

- Estándar fijación mediante Clip "C".
- Fijación mediante Tornillos "T": sin incremento.
- Fijación Oculta "F": 1,45 Euros / Rejilla.

Acabado:

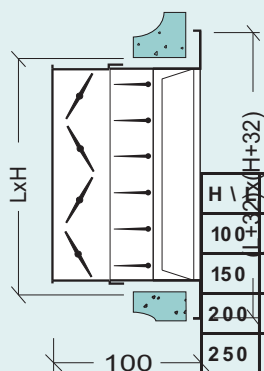
- Estándar: Aluminio anodizado plata.
- Opcional: Aluminio lacado blanco (sin incremento).

An

P

| H \ L | 200 | 250 | 300 | 350 | 400 | 450 | 500 | 600 | 700 | 800 | 900 | 1.000 |
|-------|-------|-------|-------|-------|-------|-------|--------|--------|--------|--------|--------|--------|
| 100 | 18,60 | 20,60 | 23,00 | 24,90 | 29,00 | 34,90 | 36,00 | 40,80 | 47,20 | 53,00 | 57,50 | 61,30 |
| 150 | 21,30 | 24,00 | 26,80 | 29,60 | 33,30 | 40,60 | 42,20 | 48,10 | 55,80 | 62,60 | 68,50 | 73,20 |
| 200 | 24,90 | 28,00 | 31,00 | 34,30 | 39,00 | 47,50 | 49,50 | 56,10 | 65,40 | 73,20 | 80,60 | 85,70 |
| 250 | | 32,40 | 36,30 | 40,00 | 45,80 | 55,30 | 58,30 | 66,20 | 77,40 | 86,60 | 95,60 | 101,20 |
| 300 | | | 40,50 | 44,70 | 51,00 | 61,70 | 65,70 | 74,10 | 86,70 | 97,00 | 107,50 | 114,20 |
| 350 | | | | 49,80 | 57,20 | 69,10 | 72,90 | 83,10 | 96,20 | 107,60 | 119,50 | 127,30 |
| 400 | | | | | 62,40 | 75,50 | 79,60 | 91,00 | 105,50 | 118,00 | 131,40 | 140,30 |
| 500 | | | | | | | 102,60 | 118,20 | 137,20 | 153,30 | 171,30 | 183,80 |

Tipo 315



Nota:
Hueco necesario para rejillas con fijación por tornillo (H-7) x (L-7).
Hueco necesario para rejillas con fijación por clip y fijación oculta (H+7) x (L+7).

REJILLAS DOBLE DEFLEXION CON REGULACION

TIPO 315

Fijaciones:

- Estándar fijación mediante Clip "C".
- Fijación mediante Tornillos "T": sin incremento.
- Fijación Oculta "F": 1,45 Euros / Rejilla

Acabado:

- Estándar: Aluminio anodizado plata.
- Opcional: Aluminio lacado blanco (sin incremento).

An

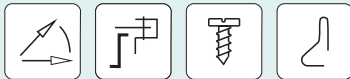
P

| H \ L | 200 | 250 | 300 | 350 | 400 | 450 | 500 | 600 | 700 | 800 | 900 | 1.000 |
|-------|-------|-------|-------|-------|-------|--------|--------|--------|--------|--------|--------|--------|
| 100 | 29,90 | 32,70 | 36,10 | 38,70 | 43,80 | 51,40 | 53,10 | 58,90 | 74,90 | 82,50 | 90,70 | 95,60 |
| 150 | 33,30 | 37,10 | 41,30 | 44,80 | 49,50 | 59,00 | 61,20 | 68,30 | 86,10 | 95,00 | 105,20 | 111,10 |
| 200 | 38,20 | 42,60 | 47,00 | 51,30 | 57,20 | 68,00 | 70,90 | 79,00 | 99,20 | 109,60 | 121,60 | 128,50 |
| 250 | | 48,40 | 54,10 | 58,90 | 66,30 | 77,80 | 82,10 | 91,80 | 115,20 | 127,50 | 140,60 | 148,80 |
| 300 | | | 59,30 | 64,80 | 72,70 | 86,20 | 91,40 | 102,00 | 126,80 | 140,40 | 156,40 | 165,50 |
| 350 | | | | 71,80 | 81,10 | 95,80 | 100,90 | 113,80 | 140,30 | 155,20 | 172,80 | 183,30 |
| 400 | | | | | 88,10 | 104,00 | 109,80 | 124,30 | 153,00 | 169,40 | 188,40 | 200,90 |
| 500 | | | | | | | 137,70 | 157,10 | 191,10 | 212,80 | 236,80 | 254,00 |

REJILLAS SERIE 300

Lamas Móviles Verticales

Características
Generales



Al An P

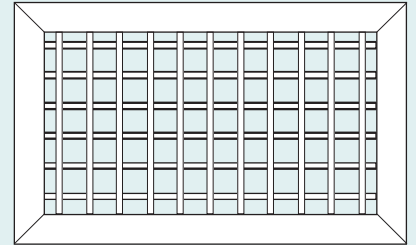
Denominación

| TIPO | FIJACION | LxH | MARCO DE MONTAJE | ACABADO |
|------|-------------------------|---|------------------|------------------|
| 314 | C Clip | Dimensiones Nominales de hueco Largo x Alto | MMA | Aluminio |
| | F Fijación Oculta | | | Lacado Blanco |
| 317 | T Taladro para Tornillo | | | Otro Color (RAL) |

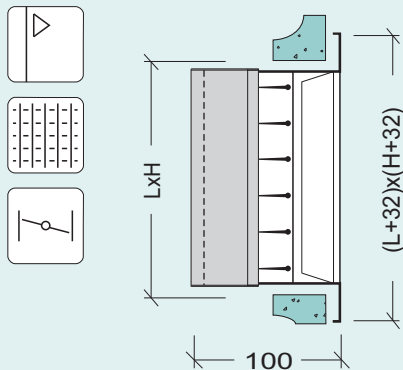
Ejemplo de Pedido:

| | | | | |
|-----|---|---------|-----|----------|
| 317 | C | 300x300 | MMA | Aluminio |
|-----|---|---------|-----|----------|

Tipos 314 y 317



Tipo 314



Nota:

Hueco necesario para rejillas con fijación por tornillo (H-7) x (L-7).
Hueco necesario para rejillas con fijación por clip y fijación oculta (H+7) x (L+7).

REJILLAS DOBLE DEFLEXION CON REGULACION PLASTICO

TIPO 314

Fijaciones:

- Estándar fijación mediante Clip "C".
- Fijación mediante Tornillos "T": sin incremento.
- Fijación Oculta "F": 1,80 Euros / Rejilla.

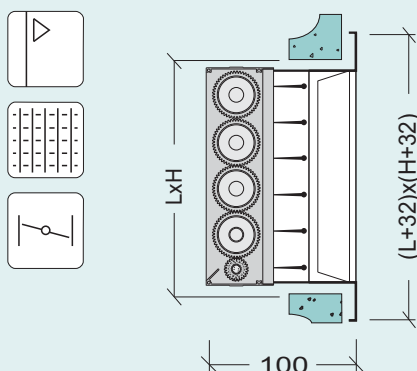
Acabado:

- Estándar: Aluminio anodizado plata.
- Opcional: Aluminio lacado blanco (sin incremento).

An P

| H \ L | 200 | 250 | 300 | 350 | 400 | 450 | 500 | 600 | 700 | 800 | 900 | 1.000 |
|-------|-------|-------|-------|-------|-------|--------|--------|--------|--------|--------|--------|--------|
| 100 | 33,50 | 36,60 | 40,80 | 44,70 | 50,60 | 58,60 | 61,60 | 70,30 | 86,80 | 96,20 | 104,90 | 112,60 |
| 150 | 37,00 | 40,90 | 45,80 | 50,70 | 56,30 | 65,90 | 69,50 | 79,50 | 97,90 | 108,60 | 119,00 | 127,80 |
| 200 | 41,50 | 45,90 | 51,00 | 56,70 | 63,40 | 74,20 | 78,50 | 89,50 | 110,00 | 122,10 | 134,10 | 143,70 |
| 250 | | 50,30 | 56,20 | 62,20 | 70,00 | 81,90 | 87,00 | 99,30 | 121,70 | 135,10 | 148,70 | 158,70 |
| 300 | | | 61,50 | 68,20 | 76,70 | 89,80 | 96,10 | 109,20 | 133,60 | 148,30 | 163,70 | 175,10 |
| 350 | | | | 74,80 | 84,60 | 99,10 | 105,40 | 120,60 | 146,30 | 162,40 | 179,60 | 192,40 |
| 400 | | | | | 91,20 | 107,10 | 113,80 | 130,50 | 158,20 | 175,60 | 194,60 | 208,70 |
| 500 | | | | | | | 140,20 | 161,60 | 194,80 | 216,50 | 240,60 | 259,00 |

Tipo 317



Nota:

Hueco necesario para rejillas con fijación por tornillo (H-7) x (L-7).
Hueco necesario para rejillas con fijación por clip (H+7) x (L+7).

REJILLAS DOBLE DEFLEXION CON REGULACION PLASTICO

TIPO 317

Fijaciones:

- Estándar fijación mediante Clip "C".
- Fijación mediante Tornillos "T": sin incremento.
- No admite Fijación Oculta "F".

Acabado:

- Estándar: Aluminio anodizado plata.
- Opcional: Aluminio lacado blanco (sin incremento).

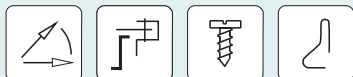
An P

| H \ L | 200 | 250 | 300 | 350 | 400 | 450 | 500 | 600 | 700 | 800 | 900 | 1.000 |
|-------|-------|-------|-------|-------|-------|--------|--------|--------|--------|--------|--------|--------|
| 100 | 31,80 | 33,80 | 36,70 | 39,40 | 44,00 | 50,70 | 52,50 | 58,40 | 76,10 | 83,00 | 89,10 | 94,30 |
| 150 | 36,10 | 38,80 | 42,40 | 46,10 | 50,40 | 58,70 | 61,10 | 68,40 | 88,60 | 96,80 | 104,60 | 111,00 |
| 200 | 41,50 | 44,50 | 48,30 | 52,70 | 58,20 | 67,70 | 70,70 | 79,00 | 102,00 | 111,50 | 121,10 | 128,20 |
| 250 | | 50,30 | 55,10 | 60,00 | 66,80 | 77,50 | 81,60 | 91,40 | 117,40 | 128,50 | 140,00 | 147,90 |
| 300 | | | 61,50 | 67,10 | 74,50 | 86,60 | 91,80 | 102,50 | 131,50 | 144,00 | 157,20 | 166,50 |
| 350 | | | | 74,80 | 83,50 | 97,00 | 102,10 | 114,80 | 146,30 | 160,20 | 175,20 | 185,80 |
| 400 | | | | | 91,30 | 106,00 | 111,60 | 125,90 | 160,40 | 175,70 | 192,40 | 204,40 |
| 500 | | | | | | | 140,20 | 159,20 | 201,30 | 220,80 | 242,80 | 259,00 |

REJILLAS SERIE 400

Lamas Curvas Horizontales

Características
Generales



Al

An

P

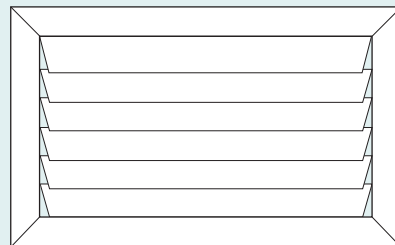
Denominación

| TIPO | FIJACION | LxH | MARCO DE MONTAJE | ACABADO |
|------|-------------------------|---|------------------|------------------|
| 410 | C Clip | Dimensiones Nominales de hueco Largo x Alto | MMA | Aluminio |
| | F Fijación Oculta | | | Lacado Blanco |
| 415 | T Taladro para Tornillo | | | Otro Color (RAL) |

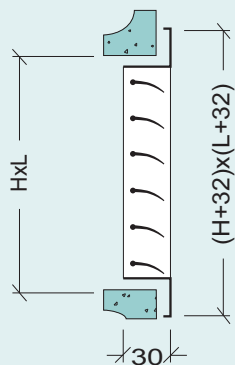
Ejemplo de Pedido:

| | | | | |
|-----|---|---------|-----|----------|
| 415 | C | 300x300 | MMA | Aluminio |
|-----|---|---------|-----|----------|

Tipos 410 y 415



Tipo 410



Nota:
Hueco necesario para rejillas con fijación por tornillo (H-7) x (L-7).
Hueco necesario para rejillas con fijación por clip y fijación oculta (H+7) x (L+7).

REJILLAS CON LAMAS 1 DIRECCION SIN REGULACION

TIPO 410

Fijaciones:

- Estándar fijación mediante Clip "C"
- Fijación mediante Tornillos "T": sin incremento.
- Fijación Oculta "F": 1,45 Euros / Rejilla.

Acabado:

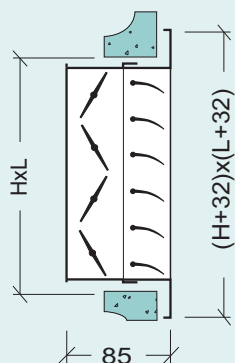
- Estándar: Aluminio anodizado plata.
- Opcional: Aluminio lacado blanco (sin incremento).

An

P

| H \ L | 200 | 250 | 300 | 350 | 400 | 450 | 500 | 600 | 700 | 800 | 900 | 1.000 |
|-------|-------|-------|-------|-------|-------|-------|-------|-------|--------|--------|--------|--------|
| 100 | 15,30 | 16,50 | 17,70 | 19,40 | 20,70 | 21,50 | 23,10 | 28,10 | 35,80 | 38,70 | 41,40 | 44,00 |
| 150 | 18,50 | 20,10 | 21,80 | 23,60 | 25,30 | 26,90 | 28,60 | 34,50 | 45,00 | 48,40 | 52,20 | 55,60 |
| 200 | 22,10 | 24,10 | 26,40 | 28,70 | 30,90 | 32,80 | 35,00 | 41,10 | 54,20 | 58,50 | 63,30 | 67,50 |
| 250 | | 28,50 | 31,20 | 34,00 | 36,70 | 39,10 | 41,90 | 48,40 | 65,00 | 70,30 | 76,30 | 81,60 |
| 300 | | | 35,40 | 38,70 | 41,90 | 44,70 | 47,90 | 54,50 | 74,50 | 80,70 | 87,80 | 94,00 |
| 350 | | | | 42,30 | 46,00 | 49,20 | 52,90 | 60,30 | 83,00 | 90,00 | 98,20 | 105,30 |
| 400 | | | | | 52,80 | 56,40 | 60,60 | 68,70 | 88,50 | 96,50 | 105,70 | 113,70 |
| 500 | | | | | | | 72,30 | 82,00 | 106,50 | 116,30 | 127,60 | 137,40 |

Tipo 415



Nota:
Hueco necesario para rejillas con fijación por tornillo (H-7) x (L-7).
Hueco necesario para rejillas con fijación por clip y fijación oculta (H+7) x (L+7).

REJILLAS CON LAMAS 1 DIRECCION CON REGULACION

TIPO 415

Fijaciones:

- Estándar fijación mediante Clip "C"
- Fijación mediante Tornillos "T": sin incremento.
- Fijación Oculta "F": 1,45 Euros / Rejilla.

Acabado:

- Estándar: Aluminio anodizado plata.
- Opcional: Aluminio lacado blanco (sin incremento).

An

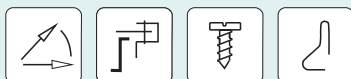
P

| H \ L | 200 | 250 | 300 | 350 | 400 | 450 | 500 | 600 | 700 | 800 | 900 | 1.000 |
|-------|-------|-------|-------|-------|-------|-------|--------|--------|--------|--------|--------|--------|
| 100 | 26,50 | 28,60 | 30,90 | 33,20 | 35,50 | 38,10 | 40,30 | 46,20 | 63,50 | 68,20 | 74,60 | 78,30 |
| 150 | 30,50 | 33,20 | 36,30 | 38,70 | 41,50 | 45,20 | 47,60 | 54,70 | 75,30 | 80,80 | 88,80 | 93,50 |
| 200 | 35,40 | 38,60 | 42,50 | 45,60 | 49,00 | 53,30 | 56,40 | 64,00 | 88,00 | 94,80 | 104,30 | 110,40 |
| 250 | | 44,50 | 49,00 | 52,90 | 57,20 | 61,60 | 65,70 | 74,10 | 102,90 | 111,30 | 121,30 | 129,20 |
| 300 | | | 54,30 | 58,70 | 63,60 | 69,10 | 73,60 | 82,30 | 114,60 | 124,10 | 136,70 | 145,30 |
| 350 | | | | 64,30 | 69,80 | 75,90 | 80,90 | 91,00 | 127,00 | 137,70 | 151,50 | 161,30 |
| 400 | | | | | 78,50 | 84,90 | 90,90 | 101,90 | 136,00 | 147,90 | 162,70 | 174,30 |
| 500 | | | | | | | 107,40 | 121,00 | 160,50 | 175,80 | 193,10 | ### |

REJILLAS SERIE 400

Lamas Curvas Horizontales

Características
Generales



Al An P

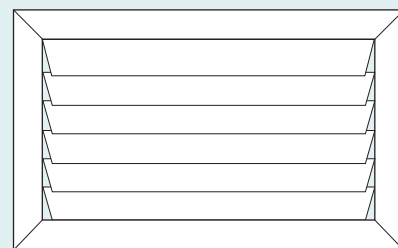
Denominación

| TIPO | FIJACION | LxH | MARCO DE MONTAJE | ACABADO |
|------|-------------------------|---|------------------|------------------|
| 414 | C Clip | Dimensiones Nominales de hueco Largo x Alto | MMA | Aluminio |
| | F Fijación Oculta | | | Lacado Blanco |
| 417 | T Taladro para Tornillo | | | Otro Color (RAL) |

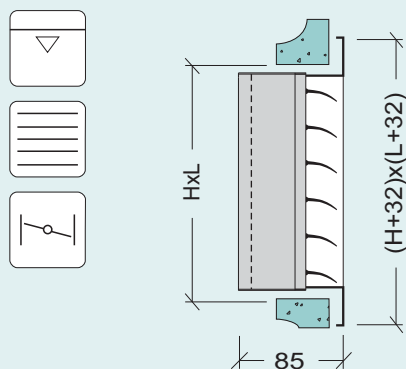
Ejemplo de Pedido:

| | | | | |
|-----|---|---------|-----|----------|
| 417 | C | 300x300 | MMA | Aluminio |
|-----|---|---------|-----|----------|

Tipos 414 y 417



Tipo 414



Nota:

Hueco necesario para rejillas con fijación por tornillo (H-7) x (L-7).
Hueco necesario para rejillas con fijación por clip y fijación oculta (H+7) x (L+7).

REJILLAS CON LAMAS 1 DIRECCION CON REGULACION PLASTICO TIPO 414

Fijaciones:

- Estándar fijación mediante Clip "C"
- Fijación mediante Tornillos "T": sin incremento.
- Fijación Oculta "F": 1,80 Euros / Rejilla.

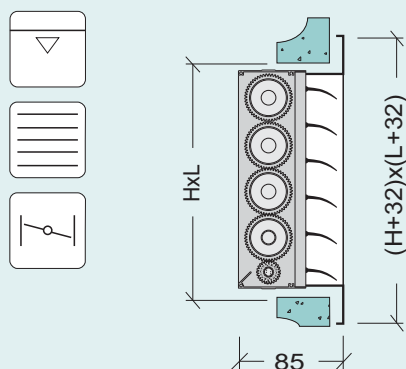
Acabado:

- Estándar: Aluminio anodizado plata.
- Opcional: Aluminio lacado blanco (sin incremento).

An P

| H \ L | 200 | 250 | 300 | 350 | 400 | 450 | 500 | 600 | 700 | 800 | 900 | 1.000 |
|-------|-------|-------|-------|-------|-------|-------|--------|--------|--------|--------|--------|--------|
| 100 | 30,20 | 32,40 | 35,60 | 39,20 | 42,30 | 45,20 | 48,70 | 57,50 | 75,40 | 81,90 | 88,80 | 95,20 |
| 150 | 34,20 | 37,00 | 40,70 | 44,60 | 48,30 | 52,10 | 55,90 | 65,90 | 87,10 | 94,40 | 102,60 | 110,20 |
| 200 | 38,60 | 42,00 | 46,50 | 51,00 | 55,30 | 59,60 | 64,00 | 74,50 | 98,80 | 107,30 | 116,80 | 125,50 |
| 250 | | 46,30 | 51,20 | 56,20 | 61,00 | 65,70 | 70,60 | 81,50 | 109,40 | 118,80 | 129,50 | 139,20 |
| 300 | | | 56,50 | 62,10 | 67,50 | 72,80 | 78,30 | 89,50 | 121,40 | 132,00 | 144,00 | 154,90 |
| 350 | | | | 67,40 | 73,40 | 79,20 | 85,50 | 97,80 | 133,10 | 144,90 | 158,20 | 170,40 |
| 400 | | | | | 81,60 | 88,00 | 94,80 | 108,20 | 141,20 | 154,10 | 168,90 | 182,20 |
| 500 | | | | | | | 109,90 | 125,40 | 164,20 | 179,50 | 196,90 | 212,60 |

Tipo 417



Nota:

Hueco necesario para rejillas con fijación por tornillo (H-7) x (L-7).
Hueco necesario para rejillas con fijación por clip (H+7) x (L+7).

REJILLAS CON LAMAS 1 DIRECCION CON REGULACION PLASTICO TIPO 417

Fijaciones:

- Estándar fijación mediante Clip "C"
- Fijación mediante Tornillos "T": sin incremento.
- No admite Fijación Oculta "F".

Acabado:

- Estándar: Aluminio anodizado plata.
- Opcional: Aluminio lacado blanco (sin incremento).

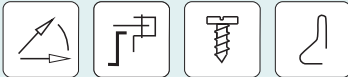
An P

| H \ L | 200 | 250 | 300 | 350 | 400 | 450 | 500 | 600 | 700 | 800 | 900 | 1.000 |
|-------|-------|-------|-------|-------|-------|-------|--------|--------|--------|--------|--------|--------|
| 100 | 28,50 | 29,70 | 31,50 | 33,90 | 35,70 | 37,30 | 39,60 | 45,60 | 64,70 | 68,70 | 73,10 | 77,00 |
| 150 | 33,40 | 34,90 | 37,40 | 40,00 | 42,40 | 44,90 | 47,50 | 54,80 | 77,90 | 82,60 | 88,30 | 93,40 |
| 200 | 38,60 | 40,50 | 43,70 | 47,00 | 50,00 | 53,00 | 56,20 | 64,00 | 90,80 | 96,80 | 103,80 | 110,00 |
| 250 | | 46,30 | 50,00 | 54,00 | 57,70 | 61,30 | 65,20 | 73,70 | 105,00 | 112,30 | 120,70 | 128,30 |
| 300 | | | 56,50 | 61,00 | 65,40 | 69,60 | 74,10 | 82,80 | 119,30 | 127,70 | 137,50 | 146,30 |
| 350 | | | | 67,40 | 72,30 | 77,10 | 82,20 | 92,00 | 133,10 | 142,70 | 153,90 | 163,80 |
| 400 | | | | | 81,60 | 86,90 | 92,60 | 103,60 | 143,40 | 154,20 | 166,70 | 177,90 |
| 500 | | | | | | | 109,90 | 123,00 | 170,70 | 183,90 | 199,10 | 212,60 |

REJILLAS SERIE 400

Lamas Curvas Horizontales

Características
Generales



Al

An

P

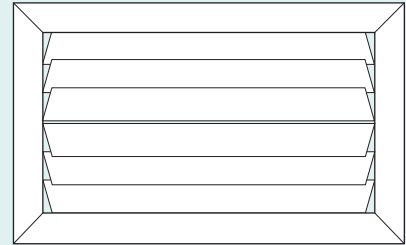
Denominación

| TIPO | FIJACION | LxH | MARCO DE MONTAJE | ACABADO |
|------|-------------------------|---|------------------|------------------|
| 420 | C Clip | Dimensiones Nominales de hueco Largo x Alto | MMA | Aluminio |
| | F Fijación Oculta | | | Lacado Blanco |
| | T Taladro para Tornillo | | | Otro Color (RAL) |

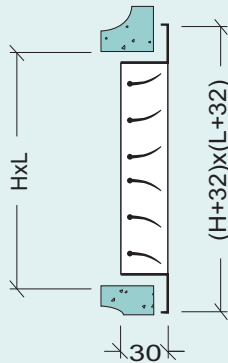
Ejemplo de Pedido:

| | | | | |
|-----|---|---------|-----|----------|
| 420 | C | 300x300 | MMA | Aluminio |
|-----|---|---------|-----|----------|

Tipos 420 y 425



Tipo 420



Nota:
Hueco necesario para rejillas con fijación por tornillo (H-7) x (L-7).
Hueco necesario para rejillas con fijación por clip y fijación oculta (H+7) x (L+7).

REJILLAS CON LAMAS 2 DIRECCIONES SIN REGULACION

TIPO 420

Fijaciones:

- Estándar fijación mediante Clip "C"
- Fijación mediante Tornillos "T": sin incremento.
- Fijación Oculta "F": 1,45 Euros / Rejilla.

Acabado:

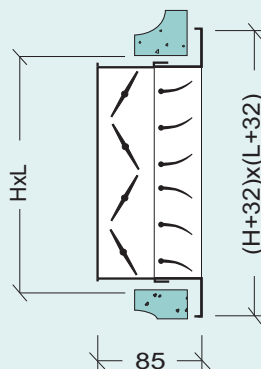
- Estándar: Aluminio anodizado plata.
- Opcional: Aluminio lacado blanco (sin incremento).

An

P

| H \ L | 200 | 250 | 300 | 350 | 400 | 450 | 500 | 600 |
|-------|-------|-------|-------|-------|-------|-------|-------|-------|
| 100 | 18,00 | 19,50 | 21,10 | 22,50 | 24,10 | 25,60 | 27,20 | 30,80 |
| 150 | 21,50 | 23,30 | 25,40 | 27,50 | 29,60 | 31,50 | 33,60 | 37,90 |
| 200 | 24,90 | 27,20 | 29,70 | 32,30 | 34,90 | 37,20 | 39,80 | 45,30 |
| 250 | | 31,40 | 34,50 | 37,60 | 40,60 | 43,30 | 46,40 | 52,70 |
| 300 | | | 38,80 | 42,40 | 45,90 | 49,00 | 52,60 | 59,80 |
| 350 | | | | 46,10 | 50,10 | 53,60 | 57,70 | 65,70 |
| 400 | | | | | 57,90 | 61,80 | 66,40 | 75,20 |
| 500 | | | | | | | 78,50 | 88,90 |

Tipo 425



Nota:
Hueco necesario para rejillas con fijación por tornillo (H-7) x (L-7).
Hueco necesario para rejillas con fijación por clip y fijación oculta (H+7) x (L+7).

REJILLAS CON LAMAS 2 DIRECCIONES CON REGULACION

TIPO 425

Fijaciones:

- Estándar fijación mediante Clip "C"
- Fijación mediante Tornillos "T": sin incremento.
- Fijación Oculta "F": 1,45 Euros / Rejilla.

Acabado:

- Estándar: Aluminio anodizado plata.
- Opcional: Aluminio lacado blanco (sin incremento).

An

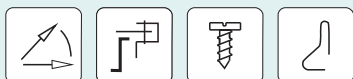
P

| H \ L | 200 | 250 | 300 | 350 | 400 | 450 | 500 | 600 |
|-------|-------|-------|-------|-------|-------|-------|--------|--------|
| 100 | 29,30 | 31,60 | 34,20 | 36,30 | 38,90 | 42,10 | 44,30 | 48,90 |
| 150 | 33,50 | 36,40 | 39,90 | 42,70 | 45,80 | 49,80 | 52,60 | 58,10 |
| 200 | 38,20 | 41,80 | 45,80 | 49,30 | 53,10 | 57,70 | 61,20 | 68,20 |
| 250 | | 47,40 | 52,20 | 56,50 | 61,10 | 65,80 | 70,20 | 78,40 |
| 300 | | | 57,60 | 62,40 | 67,70 | 73,50 | 78,30 | 87,60 |
| 350 | | | | 68,10 | 74,00 | 80,30 | 85,70 | 96,40 |
| 400 | | | | | 83,60 | 90,30 | 96,70 | 108,40 |
| 500 | | | | | | | 113,60 | 127,90 |

REJILLAS SERIE 400

Lamas Curvas Horizontales

Características
Generales



Al

An

P

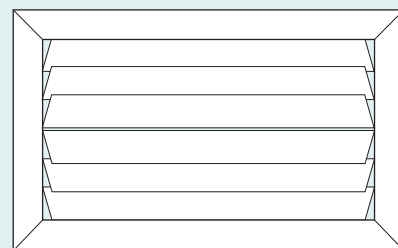
Denominación

| TIPO | FIJACION | LxH | MARCO DE MONTAJE | ACABADO |
|------|-------------------------|---|------------------|------------------|
| 424 | C Clip | Dimensiones Nominales de hueco Largo x Alto | MMA | Aluminio |
| | F Fijación Oculta | | | Lacado Blanco |
| 427 | T Taladro para Tornillo | | | Otro Color (RAL) |

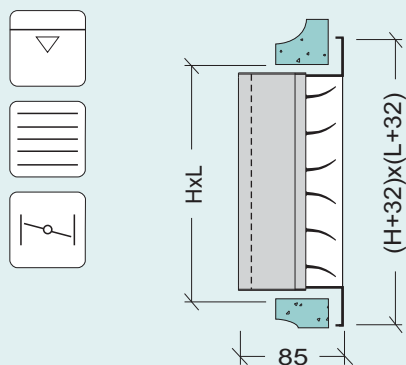
Ejemplo de Pedido:

| | | | | |
|-----|---|---------|-----|----------|
| 427 | C | 300x300 | MMA | Aluminio |
|-----|---|---------|-----|----------|

Tipos 424 y 427



Tipo 424



Nota:

Hueco necesario para rejillas con fijación por tornillo (H-7) x (L-7).

Hueco necesario para rejillas con fijación por clip y fijación oculta (H+7) x (L+7).

REJILLAS CON LAMAS 2 DIRECCIONES CON REGULACION PLASTICO TIPO 424

Fijaciones:

- Estándar fijación mediante Clip "C"
- Fijación mediante Tornillos "T": sin incremento.
- Fijación Oculta "F": 1,80 Euros / Rejilla.

Acabado:

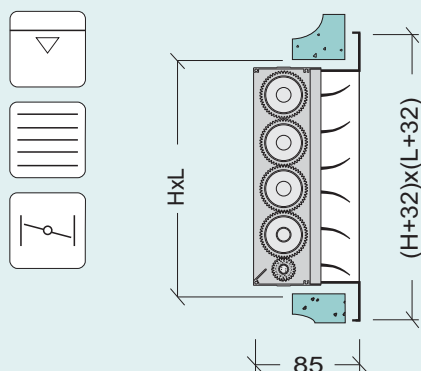
- Estándar: Aluminio anodizado plata.
- Opcional: Aluminio lacado blanco (sin incremento).

An

P

| H \ L | 200 | 250 | 300 | 350 | 400 | 450 | 500 | 600 |
|-------|-------|-------|-------|-------|-------|-------|--------|--------|
| 100 | 32,90 | 35,50 | 38,90 | 42,30 | 45,70 | 49,20 | 52,80 | 60,30 |
| 150 | 37,20 | 40,30 | 44,40 | 48,60 | 52,60 | 56,70 | 60,90 | 69,30 |
| 200 | 41,40 | 45,10 | 49,80 | 54,70 | 59,30 | 64,00 | 68,80 | 78,70 |
| 250 | | 49,20 | 54,40 | 59,70 | 64,90 | 69,90 | 75,10 | 85,90 |
| 300 | | | 59,80 | 65,80 | 71,60 | 77,10 | 83,00 | 94,90 |
| 350 | | | | 71,10 | 77,50 | 83,70 | 90,20 | 103,20 |
| 400 | | | | | 86,70 | 93,40 | 100,60 | 114,70 |
| 500 | | | | | | | 116,10 | 132,30 |

Tipo 427



Nota:

Hueco necesario para rejillas con fijación por tornillo (H-7) x (L-7).

Hueco necesario para rejillas con fijación por clip (H+7) x (L+7).

REJILLAS CON LAMAS 2 DIRECCIONES CON REGULACION PLASTICO TIPO 427

Fijaciones:

- Estándar fijación mediante Clip "C"
- Fijación mediante Tornillos "T": sin incremento.
- No admite Fijación Oculta "F".

Acabado:

- Estándar: Aluminio anodizado plata.
- Opcional: Aluminio lacado blanco (sin incremento).

An

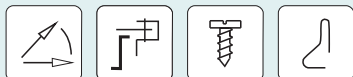
P

| H \ L | 200 | 250 | 300 | 350 | 400 | 450 | 500 | 600 |
|-------|-------|-------|-------|-------|-------|-------|--------|--------|
| 100 | 31,20 | 32,70 | 34,80 | 37,00 | 39,10 | 41,40 | 43,70 | 48,40 |
| 150 | 36,40 | 38,20 | 41,00 | 44,00 | 46,70 | 49,50 | 52,50 | 58,10 |
| 200 | 41,40 | 43,60 | 47,00 | 50,70 | 54,10 | 57,40 | 61,00 | 68,20 |
| 250 | | 49,20 | 53,30 | 57,50 | 61,60 | 65,50 | 69,70 | 78,00 |
| 300 | | | 59,80 | 64,80 | 69,40 | 73,90 | 78,80 | 88,10 |
| 350 | | | | 71,10 | 76,40 | 81,50 | 87,00 | 97,50 |
| 400 | | | | | 86,70 | 92,30 | 98,50 | 110,10 |
| 500 | | | | | | | 116,10 | 129,90 |

REJILLAS SERIE 500

Lamas Curvas Verticales

Características
Generales



Al

An

P

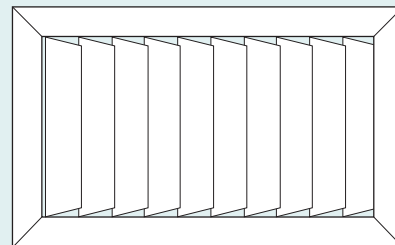
Denominación

| TIPO | FIJACION | LxH | MARCO DE MONTAJE | ACABADO |
|------|-------------------------|---|------------------|------------------|
| 510 | C Clip | Dimensiones Nominales de hueco Largo x Alto | MMA | Aluminio |
| | F Fijación Oculta | | | Lacado Blanco |
| | T Taladro para Tornillo | | | Otro Color (RAL) |

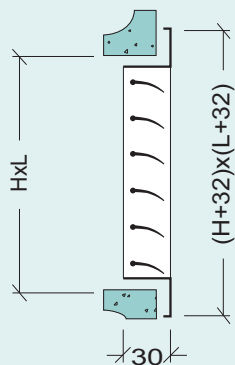
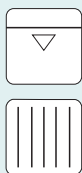
Ejemplo de Pedido:

| | | | | |
|-----|---|---------|-----|----------|
| 510 | C | 300x300 | MMA | Aluminio |
|-----|---|---------|-----|----------|

Tipos 510 y 515



Tipo 510



Nota:
Hueco necesario para rejillas con fijación por tornillo (H-7) x (L-7).
Hueco necesario para rejillas con fijación por clip y fijación oculta (H+7) x (L+7).

REJILLAS CON LAMAS 1 DIRECCION SIN REGULACION

TIPO 510

Fijaciones:

- Estándar fijación mediante Clip "C"
- Fijación mediante Tornillos "T": sin incremento.
- Fijación Oculta "F": 1,45 Euros / Rejilla.

Acabado:

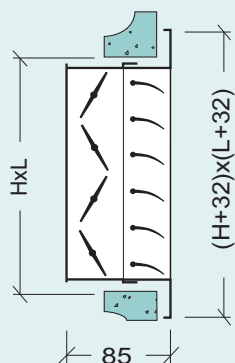
- Estándar: Aluminio anodizado plata.
- Opcional: Aluminio lacado blanco (sin incremento).

An

P

| H \ L | 200 | 250 | 300 | 350 | 400 | 450 | 500 |
|-------|-------|-------|-------|-------|-------|-------|-------|
| 100 | 23,30 | 25,40 | 28,00 | 30,40 | 32,80 | 35,20 | 37,60 |
| 150 | 25,50 | 28,00 | 31,00 | 33,80 | 36,40 | 39,20 | 42,00 |
| 200 | 28,80 | 31,80 | 35,10 | 37,60 | 40,70 | 44,00 | 47,30 |
| 250 | | 34,00 | 37,30 | 41,30 | 45,00 | 48,70 | 52,80 |
| 300 | | | 40,80 | 45,00 | 49,20 | 53,40 | 57,60 |
| 350 | | | | 49,60 | 54,20 | 58,80 | 63,80 |
| 400 | | | | | 60,60 | 66,10 | 71,20 |
| 500 | | | | | | | 82,10 |

Tipo 515



Nota:
Hueco necesario para rejillas con fijación por tornillo (H-7) x (L-7).
Hueco necesario para rejillas con fijación por clip y fijación oculta (H+7) x (L+7).

REJILLAS CON LAMAS 1 DIRECCION CON REGULACION

TIPO 515

Fijaciones:

- Estándar fijación mediante Clip "C"
- Fijación mediante Tornillos "T": sin incremento.
- Fijación Oculta "F": 1,45 Euros / Rejilla.

Acabado:

- Estándar: Aluminio anodizado plata.
- Opcional: Aluminio lacado blanco (sin incremento).

An

P

| H \ L | 200 | 250 | 300 | 350 | 400 | 450 | 500 |
|-------|-------|-------|-------|-------|-------|-------|--------|
| 100 | 34,50 | 37,50 | 41,10 | 44,20 | 47,50 | 51,70 | 54,70 |
| 150 | 37,50 | 41,10 | 45,50 | 49,00 | 52,60 | 57,60 | 61,00 |
| 200 | 42,10 | 46,40 | 51,10 | 54,50 | 58,90 | 64,50 | 68,70 |
| 250 | | 50,10 | 55,10 | 60,20 | 65,40 | 71,20 | 76,60 |
| 300 | | | 59,70 | 65,10 | 70,90 | 77,90 | 83,30 |
| 350 | | | | 71,60 | 78,00 | 85,50 | 91,90 |
| 400 | | | | | 86,30 | 94,60 | 101,50 |
| 500 | | | | | | | 117,20 |

REJILLAS SERIE 500

Lamas Curvas Verticales

Características
Generales



Al

An

P

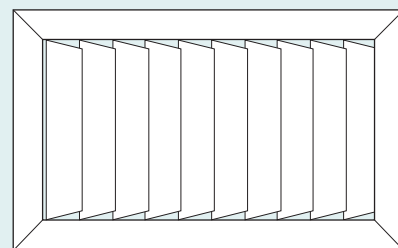
Denominación

| TIPO | FIJACION | LxH | MARCO DE MONTAJE | ACABADO |
|------|----------|---|------------------|------------------|
| 514 | C | Dimensiones Nominales de hueco Largo x Alto | MMA | Aluminio |
| | F | | | Lacado Blanco |
| | T | | | Otro Color (RAL) |
| 517 | T | | | |

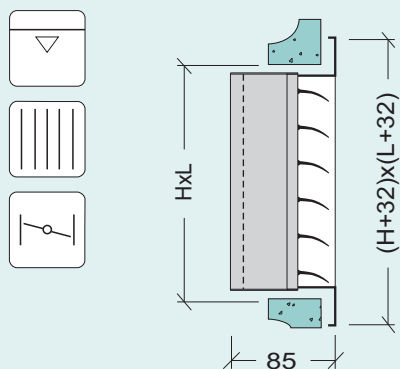
Ejemplo de Pedido:

| | | | | |
|-----|---|---------|-----|----------|
| 514 | C | 300x300 | MMA | Aluminio |
|-----|---|---------|-----|----------|

Tipos 514 y 517



Tipo 514



Nota:

Hueco necesario para rejillas con fijación por tornillo (H-7) x (L-7).

Hueco necesario para rejillas con fijación por clip y fijación oculta (H+7) x (L+7).

REJILLAS CON LAMAS 1 DIRECCION CON REGULACION PLASTICO TIPO 514

Fijaciones:

- Estándar fijación mediante Clip "C"
- Fijación mediante Tornillos "T": sin incremento.
- Fijación Oculta "F": 1,80 Euros / Rejilla.

Acabado:

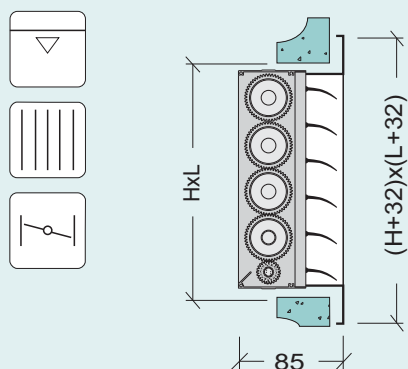
- Estándar: Aluminio anodizado plata.
- Opcional: Aluminio lacado blanco (sin incremento).

An

P

| H \ L | 200 | 250 | 300 | 350 | 400 | 450 | 500 |
|-------|-------|-------|-------|-------|-------|-------|--------|
| 100 | 38,10 | 41,40 | 45,80 | 50,20 | 54,40 | 58,80 | 63,20 |
| 150 | 41,20 | 45,00 | 49,90 | 54,90 | 59,40 | 64,50 | 69,30 |
| 200 | 45,30 | 49,70 | 55,10 | 59,90 | 65,10 | 70,80 | 76,30 |
| 250 | | 51,90 | 57,30 | 63,40 | 69,20 | 75,20 | 81,50 |
| 300 | | | 61,90 | 68,50 | 74,90 | 81,50 | 88,10 |
| 350 | | | | 74,70 | 81,60 | 88,90 | 96,40 |
| 400 | | | | | 89,40 | 97,70 | 105,40 |
| 500 | | | | | | | 119,70 |

Tipo 517



Nota:

Hueco necesario para rejillas con fijación por tornillo (H-7) x (L-7).

Hueco necesario para rejillas con fijación por clip (H+7) x (L+7).

REJILLAS CON LAMAS 1 DIRECCION CON REGULACION PLASTICO TIPO 517

Fijaciones:

- Estándar fijación mediante Clip "C"
- Fijación mediante Tornillos "T": sin incremento.
- No admite Fijación Oculta "F".

Acabado:

- Estándar: Aluminio anodizado plata.
- Opcional: Aluminio lacado blanco (sin incremento).

An

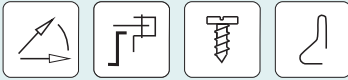
P

| H \ L | 200 | 250 | 300 | 350 | 400 | 450 | 500 |
|-------|-------|-------|-------|-------|-------|-------|--------|
| 100 | 36,40 | 38,60 | 41,70 | 44,80 | 47,80 | 51,00 | 54,10 |
| 150 | 40,40 | 42,90 | 46,60 | 50,30 | 53,50 | 57,30 | 61,00 |
| 200 | 45,30 | 48,30 | 52,40 | 55,90 | 59,80 | 64,20 | 68,50 |
| 250 | | 51,90 | 56,10 | 61,20 | 65,90 | 70,90 | 76,10 |
| 300 | | | 61,90 | 67,40 | 72,70 | 78,30 | 83,80 |
| 350 | | | | 74,70 | 80,50 | 86,70 | 93,10 |
| 400 | | | | | 89,40 | 96,60 | 103,30 |
| 500 | | | | | | | 119,70 |

REJILLAS SERIE 500

Lamas Curvas Verticales

Características
Generales



Al

An

P

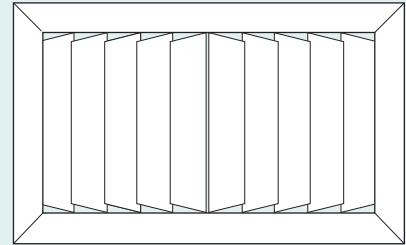
Denominación

| TIPO | FIJACION | LxH | MARCO DE MONTAJE | ACABADO |
|------|-------------------------|---|------------------|------------------|
| 520 | C Clip | Dimensiones Nominales de hueco Largo x Alto | MMA | Aluminio |
| | F Fijación Oculta | | | Lacado Blanco |
| | T Taladro para Tornillo | | | Otro Color (RAL) |

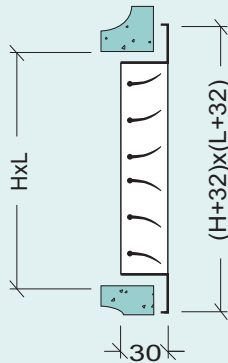
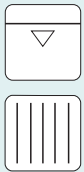
Ejemplo de Pedido:

| | | | | |
|-----|---|---------|-----|----------|
| 520 | C | 300x300 | MMA | Aluminio |
|-----|---|---------|-----|----------|

Tipos 520 y 525



Tipo 520



Nota:
Hueco necesario para rejillas con fijación por tornillo (H-7) x (L-7).
Hueco necesario para rejillas con fijación por clip y fijación oculta (H+7) x (L+7).

REJILLAS CON LAMAS 2 DIRECCIONES SIN REGULACION

TIPO 520

Fijaciones:

- Estándar fijación mediante Clip "C"
- Fijación mediante Tornillos "T": sin incremento.
- Fijación Oculta "F": 1,45 Euros / Rejilla.

Acabado:

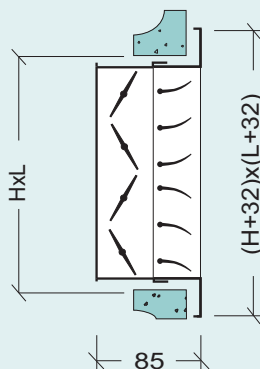
- Estándar: Aluminio anodizado plata.
- Opcional: Aluminio lacado blanco (sin incremento).

An

P

| H \ L | 200 | 250 | 300 | 350 | 400 | 450 | 500 |
|-------|-------|-------|-------|-------|-------|-------|-------|
| 100 | 23,80 | 25,90 | 28,30 | 30,70 | 33,10 | 35,50 | 37,90 |
| 150 | 26,20 | 28,70 | 31,50 | 34,30 | 37,10 | 40,00 | 42,80 |
| 200 | 29,30 | 32,30 | 35,60 | 38,90 | 42,20 | 45,50 | 48,80 |
| 250 | | 35,20 | 38,90 | 42,60 | 46,30 | 50,00 | 53,70 |
| 300 | | | 42,60 | 46,80 | 51,00 | 55,20 | 59,40 |
| 350 | | | | 51,10 | 55,80 | 60,40 | 65,40 |
| 400 | | | | | 63,10 | 68,60 | 73,70 |
| 500 | | | | | | | 84,20 |

Tipo 525



Nota:
Hueco necesario para rejillas con fijación por tornillo (H-7) x (L-7).
Hueco necesario para rejillas con fijación por clip y fijación oculta (H+7) x (L+7).

REJILLAS CON LAMAS 2 DIRECCIONES CON REGULACION

TIPO 525

Fijaciones:

- Estándar fijación mediante Clip "C"
- Fijación mediante Tornillos "T": sin incremento.
- Fijación Oculta "F": 1,45 Euros / Rejilla.

Acabado:

- Estándar: Aluminio anodizado plata.
- Opcional: Aluminio lacado blanco (sin incremento).

An

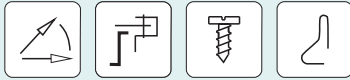
P

| H \ L | 200 | 250 | 300 | 350 | 400 | 450 | 500 |
|-------|-------|-------|-------|-------|-------|-------|--------|
| 100 | 35,00 | 38,00 | 41,40 | 44,50 | 47,80 | 52,10 | 55,00 |
| 150 | 38,20 | 41,80 | 46,00 | 49,50 | 53,30 | 58,30 | 61,80 |
| 200 | 42,60 | 46,90 | 51,60 | 55,80 | 60,40 | 66,00 | 70,20 |
| 250 | | 51,20 | 56,60 | 61,50 | 66,80 | 72,50 | 77,50 |
| 300 | | | 61,40 | 66,80 | 72,70 | 79,60 | 85,00 |
| 350 | | | | 73,20 | 79,60 | 87,00 | 93,40 |
| 400 | | | | | 88,80 | 97,10 | 104,00 |
| 500 | | | | | | | 119,40 |

REJILLAS SERIE 500

Lamas Curvas Verticales

Características
Generales



Al An P

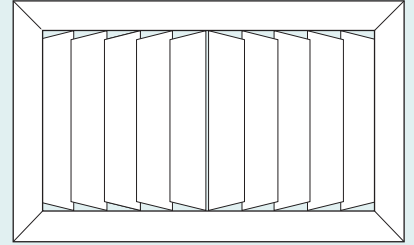
Denominación

| TIPO | FIJACION | LxH | MARCO DE MONTAJE | ACABADO |
|------|-------------------------|---|------------------|------------------|
| 524 | C Clip | Dimensiones Nominales de hueco Largo x Alto | MMA | Aluminio |
| | F Fijación Oculta | | | Lacado Blanco |
| | T Taladro para Tornillo | | | Otro Color (RAL) |

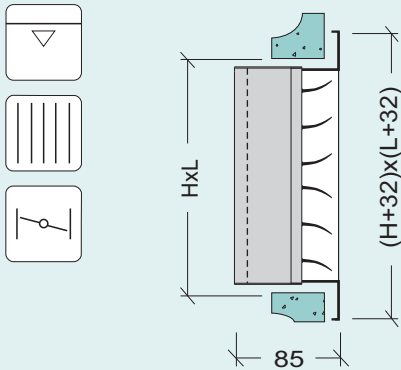
Ejemplo de Pedido:

| | | | | |
|-----|---|---------|-----|----------|
| 524 | C | 300x300 | MMA | Aluminio |
|-----|---|---------|-----|----------|

Tipos 524 y 527



Tipo 524



Nota:

Hueco necesario para rejillas con fijación por tornillo (H-7) x (L-7).

Hueco necesario para rejillas con fijación por clip y fijación oculta (H+7) x (L+7).

REJILLAS CON LAMAS 2 DIRECCIONES CON REGULACION PLASTICO TIPO 524

Fijaciones:

- Estándar fijación mediante Clip "C"
- Fijación mediante Tornillos "T": sin incremento.
- Fijación Oculta "F": 1,80 Euros / Rejilla.

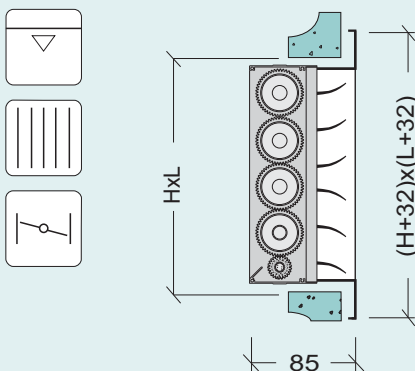
Acabado:

- Estándar: Aluminio anodizado plata.
- Opcional: Aluminio lacado blanco (sin incremento).

An P

| H \ L | 200 | 250 | 300 | 350 | 400 | 450 | 500 |
|-------|-------|-------|-------|-------|-------|--------|--------|
| 100 | 38,60 | 41,90 | 46,10 | 50,50 | 54,70 | 59,20 | 63,50 |
| 150 | 41,90 | 45,70 | 50,50 | 55,40 | 60,20 | 65,20 | 70,10 |
| 200 | 45,80 | 50,20 | 55,70 | 61,20 | 66,60 | 72,30 | 77,80 |
| 250 | | 53,00 | 58,80 | 64,80 | 70,50 | 76,60 | 82,50 |
| 300 | | | 63,60 | 70,20 | 76,60 | 83,30 | 89,80 |
| 350 | | | | 76,20 | 83,20 | 90,40 | 97,90 |
| 400 | | | | | 91,90 | 100,20 | 108,00 |
| 500 | | | | | | | 121,80 |

Tipo 527



Nota:

Hueco necesario para rejillas con fijación por tornillo (H-7) x (L-7).

Hueco necesario para rejillas con fijación por clip (H+7) x (L+7).

REJILLAS CON LAMAS 2 DIRECCIONES CON REGULACION PLASTICO TIPO 527

Fijaciones:

- Estándar fijación mediante Clip "C"
- Fijación mediante Tornillos "T": sin incremento.
- No admite Fijación Oculta "F".

Acabado:

- Estándar: Aluminio anodizado plata.
- Opcional: Aluminio lacado blanco (sin incremento).

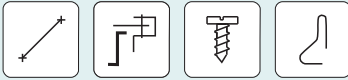
An P

| H \ L | 200 | 250 | 300 | 350 | 400 | 450 | 500 |
|-------|-------|-------|-------|-------|-------|-------|--------|
| 100 | 36,90 | 39,10 | 42,00 | 45,10 | 48,10 | 51,30 | 54,40 |
| 150 | 41,10 | 43,60 | 47,10 | 50,80 | 54,30 | 58,00 | 61,70 |
| 200 | 45,80 | 48,80 | 52,90 | 57,20 | 61,40 | 65,80 | 70,00 |
| 250 | | 53,00 | 57,70 | 62,60 | 67,20 | 72,20 | 77,00 |
| 300 | | | 63,60 | 69,10 | 74,50 | 80,00 | 85,50 |
| 350 | | | | 76,20 | 82,10 | 88,20 | 94,60 |
| 400 | | | | | 92,00 | 99,10 | 105,80 |
| 500 | | | | | | | 121,80 |

REJILLAS SERIE 600

Lineales

Características
Generales



Al An P

Denominación

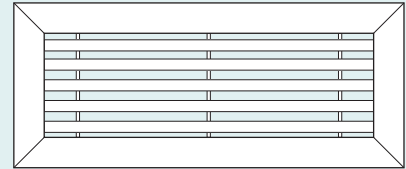
| TIPO | FIJACION | LxH | MARCO DE MONTAJE | ACABADO |
|------------|-------------------------|---|------------------|------------------|
| 600 605 | C Clip | Dimensiones Nominales de hueco Largo x Alto | MMA | Aluminio |
| | F Fijación Oculta | | | Lacado Blanco |
| | T Taladro para Tornillo | | | Otro Color (RAL) |

Ejemplo de Pedido:

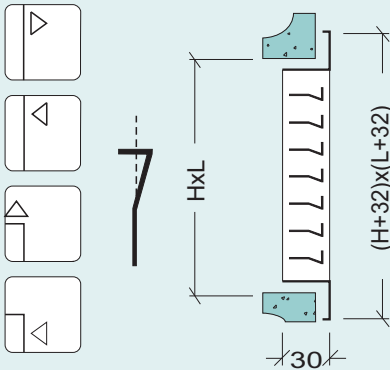
| | | | | |
|-----|---|---------|-----|----------|
| 605 | C | 300x125 | MMA | Aluminio |
|-----|---|---------|-----|----------|

Tipo 600 y 605

Lama 0°



Tipo 600



Nota:
Hueco necesario para rejillas con fijación por tornillo (H-7) x (L-7).
Hueco necesario para rejillas con fijación por clip y fijación oculta (H+7) x (L+7).

REJILLAS CON LAMAS A 0° SIN REGULACION

TIPO 600

Fijaciones:

- Estándar fijación mediante Clip "C"
- Fijación mediante Tornillos "T": sin incremento.
- Fijación Oculta "F": 1,45 Euros / Rejilla.

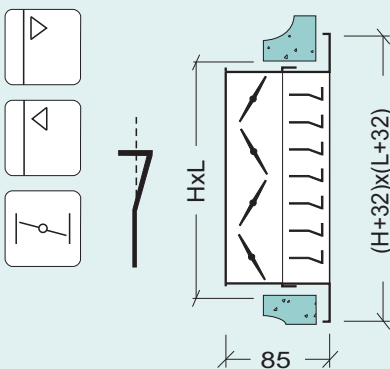
Acabado:

- Estándar: Aluminio anodizado plata.
- Opcional: Aluminio lacado blanco (sin incremento).

An P

| H \ L | 200 | 250 | 300 | 350 | 400 | 450 | 500 | 600 | 700 | 800 | 900 | 1.000 | Extremo abatible |
|-------|-------|-------|-------|-------|-------|-------|--------|--------|--------|--------|--------|--------|------------------|
| 50 | 14,80 | 15,60 | 16,40 | 17,60 | 18,50 | 19,40 | 20,20 | 22,70 | 24,70 | 27,10 | 29,40 | 31,00 | 21,70 |
| 75 | 17,20 | 18,20 | 19,30 | 20,70 | 22,10 | 23,20 | 24,40 | 27,50 | 30,00 | 33,50 | 36,40 | 38,70 | 26,40 |
| 100 | 19,00 | 20,30 | 21,60 | 23,30 | 25,00 | 26,50 | 28,00 | 32,30 | 35,50 | 40,10 | 43,80 | 46,60 | 31,10 |
| 125 | 21,90 | 23,70 | 25,40 | 27,40 | 29,50 | 31,50 | 33,40 | 38,20 | 41,90 | 48,00 | 52,10 | 55,60 | 35,90 |
| 150 | 24,40 | 26,20 | 28,20 | 30,40 | 33,10 | 35,30 | 37,40 | 43,00 | 47,30 | 54,60 | 59,20 | 63,30 | 40,60 |
| 200 | 29,20 | 31,50 | 34,00 | 36,80 | 40,30 | 43,30 | 46,10 | 52,60 | 58,10 | 67,70 | 73,40 | 78,70 | 50,10 |
| 250 | 36,40 | 39,70 | 42,60 | 45,70 | 49,80 | 53,30 | 56,80 | 63,90 | 70,50 | 82,60 | 89,50 | 95,80 | 59,60 |
| 300 | 41,40 | 44,90 | 48,30 | 51,90 | 56,80 | 60,90 | 65,10 | 73,60 | 81,50 | 96,00 | 103,90 | 111,40 | 69,10 |
| 350 | 46,30 | 50,60 | 54,50 | 58,60 | 64,30 | 69,10 | 73,90 | 83,60 | 92,60 | 109,50 | 118,60 | 127,20 | 78,60 |
| 400 | 53,90 | 58,90 | 63,30 | 67,90 | 74,40 | 79,90 | 85,30 | 96,10 | 106,30 | 125,70 | 135,80 | 145,70 | 88,10 |
| 500 | 63,90 | 69,80 | 75,30 | 81,00 | 89,00 | 95,80 | 102,50 | 115,60 | 128,10 | 152,30 | 164,70 | 176,90 | 107,10 |

Tipo 605



Nota:
Hueco necesario para rejillas con fijación por tornillo (H-7) x (L-7).
Hueco necesario para rejillas con fijación por clip y fijación oculta (H+7) x (L+7).

REJILLAS CON LAMAS A 0° CON REGULACION

TIPO 605

Fijaciones:

- Estándar fijación mediante Clip "C"
- Fijación mediante Tornillos "T": sin incremento.
- Fijación Oculta "F": 1,45 Euros / Rejilla.

Acabado:

- Estándar: Aluminio anodizado plata.
- Opcional: Aluminio lacado blanco (sin incremento).

An P

| H \ L | 200 | 250 | 300 | 350 | 400 | 450 | 500 | 600 | 700 | 800 | 900 | 1.000 | Extremo abatible |
|-------|-------|-------|--------|--------|--------|--------|--------|--------|--------|--------|--------|--------|------------------|
| 50 | 26,30 | 27,80 | 29,50 | 31,40 | 33,10 | 33,10 | 36,90 | 40,10 | 52,20 | 56,20 | 56,90 | 64,40 | 21,70 |
| 75 | 29,00 | 30,80 | 32,80 | 35,10 | 37,20 | 37,70 | 41,90 | 45,70 | 58,60 | 63,90 | 65,30 | 73,50 | 26,40 |
| 100 | 30,80 | 33,00 | 35,30 | 37,90 | 40,50 | 43,90 | 46,00 | 51,20 | 64,60 | 71,10 | 78,50 | 82,40 | 31,10 |
| 125 | 34,20 | 36,80 | 40,00 | 42,80 | 45,80 | 50,00 | 52,50 | 58,60 | 72,70 | 80,60 | 89,00 | 93,90 | 35,90 |
| 150 | 37,00 | 39,90 | 43,20 | 46,30 | 50,10 | 54,40 | 57,20 | 64,10 | 79,10 | 88,50 | 97,50 | 103,00 | 40,60 |
| 200 | 42,80 | 46,40 | 50,30 | 54,20 | 58,90 | 64,20 | 67,90 | 75,90 | 92,80 | 104,90 | 115,30 | 122,40 | 50,10 |
| 250 | 51,00 | 56,00 | 60,60 | 65,00 | 70,60 | 76,10 | 80,90 | 89,90 | 109,00 | 124,20 | 135,20 | 144,10 | 59,60 |
| 300 | 56,90 | 62,10 | 67,40 | 72,30 | 78,90 | 85,70 | 91,10 | 101,90 | 122,30 | 140,20 | 153,60 | 163,50 | 69,10 |
| 350 | 63,10 | 69,30 | 75,10 | 80,90 | 88,40 | 96,00 | 102,20 | 114,60 | 137,10 | 157,70 | 172,50 | 183,90 | 78,60 |
| 400 | 72,00 | 79,00 | 85,50 | 91,90 | 100,40 | 108,60 | 115,90 | 129,60 | 154,30 | 177,60 | 193,30 | 206,80 | 88,10 |
| 500 | 84,20 | 92,70 | 100,70 | 108,20 | 119,10 | 128,80 | 138,00 | 154,80 | 182,60 | 212,30 | 230,80 | 247,80 | 107,10 |

REJILLAS SERIE 600

Lineales

Características
Generales



Al

An

P

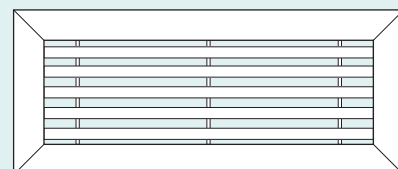
Denominación

| TIPO | FIJACION | LxH | MARCO DE MONTAJE | ACABADO |
|------|-------------------------|---|------------------|------------------|
| 604 | C Clip | Dimensiones Nominales de hueco Largo x Alto | MMA | Aluminio |
| | F Fijación Oculta | | | Lacado Blanco |
| 607 | T Taladro para Tornillo | | | Otro Color (RAL) |

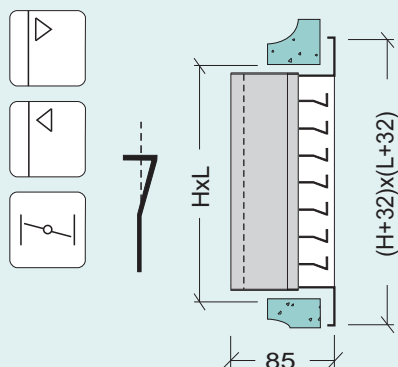
Ejemplo de Pedido:

| | | | | |
|-----|---|---------|-----|----------|
| 604 | C | 300x125 | MMA | Aluminio |
|-----|---|---------|-----|----------|

Tipo 604 y 607 Lama 0°



Tipo 604



Nota:

Hueco necesario para rejillas con fijación por tornillo (H-7) x (L-7).

Hueco necesario para rejillas con fijación por clip y fijación oculta (H+7) x (L+7).

REJILLAS CON LAMAS A 0° CON REGULACION PLASTICO

TIPO 604

Fijaciones:

- Estándar fijación mediante Clip "C"
- Fijación mediante Tornillos "T": sin incremento.
- Fijación Oculta "F": 1,80 Euros / Rejilla.

Acabado:

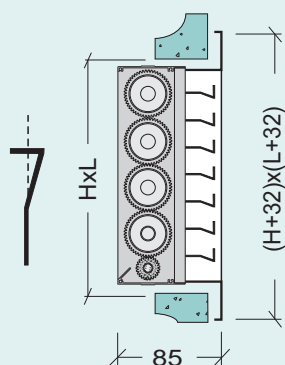
- Estándar: Aluminio anodizado plata.
- Opcional: Aluminio lacado blanco (sin incremento).

An

P

| H \ L | 200 | 250 | 300 | 350 | 400 | 450 | 500 | 600 | 700 | 800 | 900 | 1.000 | Extremo abatible |
|-------|-------|-------|--------|--------|--------|--------|--------|--------|--------|--------|--------|--------|------------------|
| 50 | 28,90 | 30,60 | 33,10 | 36,20 | 38,80 | 41,50 | 44,20 | 50,20 | 61,80 | 67,50 | 73,70 | 78,90 | 21,70 |
| 75 | 31,60 | 33,70 | 36,50 | 39,90 | 43,00 | 46,20 | 49,20 | 55,90 | 68,40 | 75,40 | 82,30 | 88,20 | 26,40 |
| 100 | 33,80 | 36,30 | 39,40 | 43,10 | 46,70 | 50,20 | 53,70 | 61,80 | 75,10 | 83,40 | 91,10 | 97,80 | 31,10 |
| 125 | 37,20 | 40,10 | 43,80 | 47,90 | 51,80 | 56,00 | 59,80 | 68,70 | 82,80 | 92,70 | 101,00 | 108,50 | 35,90 |
| 150 | 40,10 | 43,10 | 47,10 | 51,50 | 56,10 | 60,50 | 64,70 | 74,40 | 89,50 | 100,60 | 109,60 | 117,90 | 40,60 |
| 200 | 45,70 | 49,40 | 54,10 | 59,10 | 64,70 | 70,00 | 75,10 | 86,00 | 102,70 | 116,50 | 127,00 | 136,70 | 50,10 |
| 250 | 52,80 | 57,60 | 62,50 | 67,90 | 74,10 | 79,90 | 85,50 | 97,00 | 114,90 | 131,10 | 142,60 | 153,30 | 59,60 |
| 300 | 58,70 | 63,70 | 69,30 | 75,40 | 82,50 | 89,10 | 95,50 | 108,70 | 128,40 | 147,30 | 160,20 | 172,30 | 69,10 |
| 350 | 64,80 | 70,70 | 77,00 | 83,70 | 91,70 | 99,10 | 106,40 | 121,10 | 142,70 | 164,30 | 178,60 | 192,30 | 78,60 |
| 400 | 73,20 | 80,00 | 86,90 | 94,20 | 103,20 | 111,40 | 119,50 | 135,60 | 158,90 | 183,20 | 198,90 | 214,10 | 88,10 |
| 500 | 84,80 | 92,90 | 101,10 | 109,80 | 120,60 | 130,40 | 140,10 | 159,00 | 185,70 | 215,50 | 234,00 | 252,10 | 107,10 |

Tipo 607



Nota:

Hueco necesario para rejillas con fijación por tornillo (H-7) x (L-7).

Hueco necesario para rejillas con fijación por clip (H+7) x (L+7).

REJILLAS CON LAMAS A 0° CON REGULACION PLASTICO

TIPO 607

Fijaciones:

- Estándar fijación mediante Clip "C"
- Fijación mediante Tornillos "T": sin incremento.
- No admite Fijación Oculta "F".

Acabado:

- Estándar: Aluminio anodizado plata.
- Opcional: Aluminio lacado blanco (sin incremento).

An

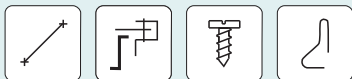
P

| H \ L | 200 | 250 | 300 | 350 | 400 | 450 | 500 | 600 | 700 | 800 | 900 | 1.000 | Extremo abatible |
|-------|-------|-------|--------|--------|--------|--------|--------|--------|--------|--------|--------|--------|------------------|
| 100 | 32,20 | 33,50 | 35,30 | 37,80 | 40,00 | 42,30 | 44,50 | 49,90 | 64,40 | 70,10 | 75,40 | 79,60 | 31,10 |
| 150 | 39,20 | 41,00 | 43,70 | 46,90 | 50,20 | 53,30 | 56,30 | 63,30 | 80,20 | 88,80 | 95,30 | 101,10 | 40,60 |
| 200 | 45,70 | 48,00 | 51,30 | 55,10 | 59,40 | 63,50 | 67,30 | 75,50 | 94,80 | 106,00 | 113,90 | 121,20 | 50,10 |
| 250 | 54,30 | 57,60 | 61,40 | 65,70 | 70,80 | 75,50 | 80,10 | 89,10 | 110,50 | 124,60 | 133,90 | 142,40 | 59,60 |
| 300 | 61,40 | 64,80 | 69,30 | 74,30 | 80,30 | 85,80 | 91,20 | 102,00 | 126,30 | 143,00 | 153,70 | 163,70 | 69,10 |
| 350 | 68,90 | 73,00 | 78,10 | 83,70 | 90,60 | 96,90 | 103,10 | 115,30 | 142,70 | 162,10 | 174,20 | 185,80 | 78,60 |
| 400 | 78,60 | 83,40 | 89,20 | 95,40 | 103,20 | 110,40 | 117,40 | 131,00 | 161,20 | 183,30 | 196,80 | 209,80 | 88,10 |
| 500 | 92,70 | 98,40 | 105,60 | 113,10 | 122,80 | 131,50 | 140,10 | 156,50 | 192,30 | 219,90 | 236,20 | 252,10 | 107,10 |

REJILLAS SERIE 600

Lineales

Características
Generales



Al An P

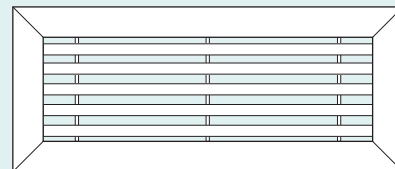
Denominación

| TIPO | FIJACION | LxH | MARCO DE MONTAJE | ACABADO |
|------------|-------------------------|---|------------------|------------------|
| 600 605 | C Clip | Dimensiones Nominales de hueco Largo x Alto | MMA | Aluminio |
| | F Fijación Oculta | | | Lacado Blanco |
| | T Taladro para Tornillo | | | Otro Color (RAL) |

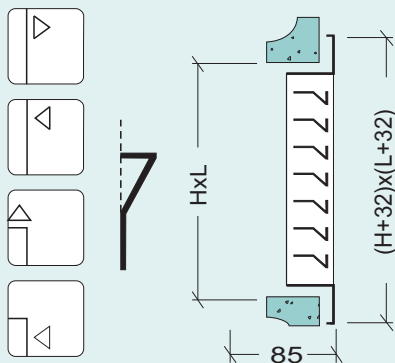
Ejemplo de Pedido:

| | | | | |
|-----|---|---------|-----|----------|
| 605 | C | 300x125 | MMA | Aluminio |
|-----|---|---------|-----|----------|

Tipos 620 y 625 Lama 20°



Tipo 620



Nota:
Hueco necesario para rejillas con fijación por tornillo (H-7) x (L-7).
Hueco necesario para rejillas con fijación por clip y fijación oculta (H+7) x (L+7).

REJILLAS CON LAMAS A 20° SIN REGULACION

TIPO 620

Fijaciones:

- Estándar fijación mediante Clip "C"
- Fijación mediante Tornillos "T": sin incremento.
- Fijación Oculta "F": 1,45 Euros / Rejilla.

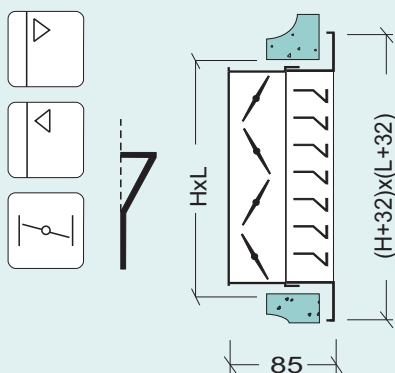
Acabado:

- Estándar: Aluminio anodizado plata.
- Opcional: Aluminio lacado blanco (sin incremento).

An P

| H \ L | 200 | 250 | 300 | 350 | 400 | 450 | 500 | 600 | 700 | 800 | 900 | 1.000 | Extremo abatible |
|-------|-------|-------|-------|-------|-------|-------|--------|--------|--------|--------|--------|--------|------------------|
| 50 | 14,80 | 15,60 | 16,40 | 17,60 | 18,50 | 19,40 | 20,20 | 22,70 | 24,70 | 27,10 | 29,40 | 31,00 | 21,70 |
| 75 | 17,20 | 18,20 | 19,30 | 20,70 | 22,10 | 23,20 | 24,40 | 27,50 | 30,00 | 33,50 | 36,40 | 38,70 | 26,40 |
| 100 | 19,00 | 20,30 | 21,60 | 23,30 | 25,00 | 26,50 | 28,00 | 32,30 | 35,50 | 40,10 | 43,80 | 46,60 | 31,10 |
| 125 | 21,90 | 23,70 | 25,40 | 27,40 | 29,50 | 31,50 | 33,40 | 38,20 | 41,90 | 48,00 | 52,10 | 55,60 | 35,90 |
| 150 | 24,40 | 26,20 | 28,20 | 30,40 | 33,10 | 35,30 | 37,40 | 43,00 | 47,30 | 54,60 | 59,20 | 63,30 | 40,60 |
| 200 | 29,20 | 31,50 | 34,00 | 36,80 | 40,30 | 43,30 | 46,10 | 52,60 | 58,10 | 67,70 | 73,40 | 78,70 | 50,10 |
| 250 | 36,40 | 39,70 | 42,60 | 45,70 | 49,80 | 53,30 | 56,80 | 63,90 | 70,50 | 82,60 | 89,50 | 95,80 | 59,60 |
| 300 | 41,40 | 44,90 | 48,30 | 51,90 | 56,80 | 60,90 | 65,10 | 73,60 | 81,50 | 96,00 | 103,90 | 111,40 | 69,10 |
| 350 | 46,30 | 50,60 | 54,50 | 58,60 | 64,30 | 69,10 | 73,90 | 83,60 | 92,60 | 109,50 | 118,60 | 127,20 | 78,60 |
| 400 | 53,90 | 58,90 | 63,30 | 67,90 | 74,40 | 79,90 | 85,30 | 96,10 | 106,30 | 125,70 | 135,80 | 145,70 | 88,10 |
| 500 | 63,90 | 69,80 | 75,30 | 81,00 | 89,00 | 95,80 | 102,50 | 115,60 | 128,10 | 152,30 | 164,70 | 176,90 | 107,10 |

Tipo 625



Nota:
Hueco necesario para rejillas con fijación por tornillo (H-7) x (L-7).
Hueco necesario para rejillas con fijación por clip y fijación oculta (H+7) x (L+7).

REJILLAS CON LAMAS A 20° CON REGULACION

TIPO 625

Fijaciones:

- Estándar fijación mediante Clip "C"
- Fijación mediante Tornillos "T": sin incremento.
- Fijación Oculta "F": 1,45 Euros / Rejilla.

Acabado:

- Estándar: Aluminio anodizado plata.
- Opcional: Aluminio lacado blanco (sin incremento).

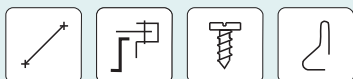
An P

| H \ L | 200 | 250 | 300 | 350 | 400 | 450 | 500 | 600 | 700 | 800 | 900 | 1.000 | Extremo abatible |
|-------|-------|-------|--------|--------|--------|--------|--------|--------|--------|--------|--------|--------|------------------|
| 50 | 26,30 | 27,80 | 29,50 | 31,40 | 33,10 | 33,10 | 36,90 | 40,10 | 52,20 | 56,20 | 56,90 | 64,40 | 21,70 |
| 75 | 29,00 | 30,80 | 32,80 | 35,10 | 37,20 | 37,70 | 41,90 | 45,70 | 58,60 | 63,90 | 65,30 | 73,50 | 26,40 |
| 100 | 30,80 | 33,00 | 35,30 | 37,90 | 40,50 | 43,90 | 46,00 | 51,20 | 64,60 | 71,10 | 78,50 | 82,40 | 31,10 |
| 125 | 34,20 | 36,80 | 40,00 | 42,80 | 45,80 | 50,00 | 52,50 | 58,60 | 72,70 | 80,60 | 89,00 | 93,90 | 35,90 |
| 150 | 37,00 | 39,90 | 43,20 | 46,30 | 50,10 | 54,40 | 57,20 | 64,10 | 79,10 | 88,50 | 97,50 | 103,00 | 40,60 |
| 200 | 42,80 | 46,40 | 50,30 | 54,20 | 58,90 | 64,20 | 67,90 | 75,90 | 92,80 | 104,90 | 115,30 | 122,40 | 50,10 |
| 250 | 51,00 | 56,00 | 60,60 | 65,00 | 70,60 | 76,10 | 80,90 | 89,90 | 109,00 | 124,20 | 135,20 | 144,10 | 59,60 |
| 300 | 56,90 | 62,10 | 67,40 | 72,30 | 78,90 | 85,70 | 91,10 | 101,90 | 122,30 | 140,20 | 153,60 | 163,50 | 69,10 |
| 350 | 63,10 | 69,30 | 75,10 | 80,90 | 88,40 | 96,00 | 102,20 | 114,60 | 137,10 | 157,70 | 172,50 | 183,90 | 78,60 |
| 400 | 72,00 | 79,00 | 85,50 | 91,90 | 100,40 | 108,60 | 115,90 | 129,60 | 154,30 | 177,60 | 193,30 | 206,80 | 88,10 |
| 500 | 84,20 | 92,70 | 100,70 | 108,20 | 119,10 | 128,80 | 138,00 | 154,80 | 182,60 | 212,30 | 230,80 | 247,80 | 107,10 |

REJILLAS SERIE 600

Lineales

Características
Generales



Al

An

P

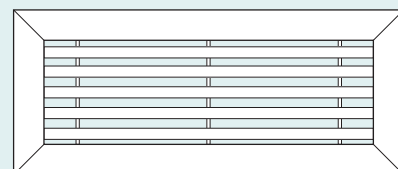
Denominación

| TIPO | FIJACION | LxH | MARCO DE MONTAJE | ACABADO |
|------|-------------------------|---|------------------|------------------|
| 624 | C Clip | Dimensiones Nominales de hueco Largo x Alto | MMA | Aluminio |
| | F Fijación Oculta | | | Lacado Blanco |
| 627 | T Taladro para Tornillo | | | Otro Color (RAL) |

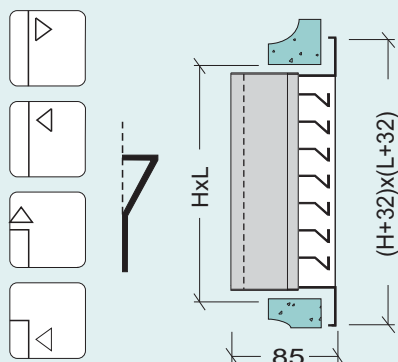
Ejemplo de Pedido:

| | | | | |
|-----|---|---------|-----|----------|
| 624 | C | 300x125 | MMA | Aluminio |
|-----|---|---------|-----|----------|

Tipos 624 y 627 Lama 20°



Tipo 624



Nota:

Hueco necesario para rejillas con fijación por tornillo (H-7) x (L-7).

Hueco necesario para rejillas con fijación por clip y fijación oculta (H+7) x (L+7).

REJILLAS CON LAMAS A 20° CON REGULACION PLASTICO

TIPO 624

Fijaciones:

- Estándar fijación mediante Clip "C"
- Fijación mediante Tornillos "T": sin incremento.
- Fijación Oculta "F": 1,80 Euros / Rejilla.

Acabado:

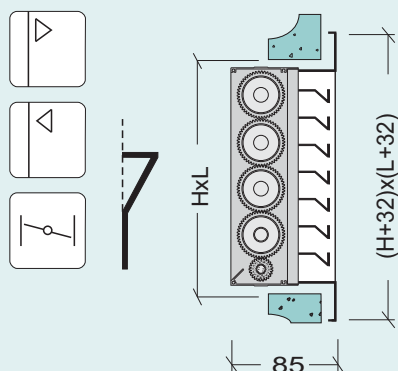
- Estándar: Aluminio anodizado plata.
- Opcional: Aluminio lacado blanco (sin incremento).

An

P

| H \ L | 200 | 250 | 300 | 350 | 400 | 450 | 500 | 600 | 700 | 800 | 900 | 1.000 | Extremo abatible |
|-------|-------|-------|--------|--------|--------|--------|--------|--------|--------|--------|--------|--------|------------------|
| 50 | 28,90 | 30,60 | 33,10 | 36,20 | 38,80 | 41,50 | 44,20 | 50,20 | 61,80 | 67,50 | 73,70 | 78,90 | 21,70 |
| 75 | 31,60 | 33,70 | 36,50 | 39,90 | 43,00 | 46,20 | 49,20 | 55,90 | 68,40 | 75,40 | 82,30 | 88,20 | 26,40 |
| 100 | 33,80 | 36,30 | 39,40 | 43,10 | 46,70 | 50,20 | 53,70 | 61,80 | 75,10 | 83,40 | 91,10 | 97,80 | 31,10 |
| 125 | 37,20 | 40,10 | 43,80 | 47,90 | 51,80 | 56,00 | 59,80 | 68,70 | 82,80 | 92,70 | 101,00 | 108,50 | 35,90 |
| 150 | 40,10 | 43,10 | 47,10 | 51,50 | 56,10 | 60,50 | 64,70 | 74,40 | 89,50 | 100,60 | 109,60 | 117,90 | 40,60 |
| 200 | 45,70 | 49,40 | 54,10 | 59,10 | 64,70 | 70,00 | 75,10 | 86,00 | 102,70 | 116,50 | 127,00 | 136,70 | 50,10 |
| 250 | 52,80 | 57,60 | 62,50 | 67,90 | 74,10 | 79,90 | 85,50 | 97,00 | 114,90 | 131,10 | 142,60 | 153,30 | 59,60 |
| 300 | 58,70 | 63,70 | 69,30 | 75,40 | 82,50 | 89,10 | 95,50 | 108,70 | 128,40 | 147,30 | 160,20 | 172,30 | 69,10 |
| 350 | 64,80 | 70,70 | 77,00 | 83,70 | 91,70 | 99,10 | 106,40 | 121,10 | 142,70 | 164,30 | 178,60 | 192,30 | 78,60 |
| 400 | 73,20 | 80,00 | 86,90 | 94,20 | 103,20 | 111,40 | 119,50 | 135,60 | 158,90 | 183,20 | 198,90 | 214,10 | 88,10 |
| 500 | 84,80 | 92,90 | 101,10 | 109,80 | 120,60 | 130,40 | 140,10 | 159,00 | 185,70 | 215,50 | 234,00 | 252,10 | 107,10 |

Tipo 627



Nota:

Hueco necesario para rejillas con fijación por tornillo (H-7) x (L-7).

Hueco necesario para rejillas con fijación por clip (H+7) x (L+7).

REJILLAS CON LAMAS A 20° CON REGULACION PLASTICO

TIPO 627

Fijaciones:

- Estándar fijación mediante Clip "C"
- Fijación mediante Tornillos "T": sin incremento.
- No admite Fijación Oculta "F".

Acabado:

- Estándar: Aluminio anodizado plata.
- Opcional: Aluminio lacado blanco (sin incremento).

An

P

| H \ L | 200 | 250 | 300 | 350 | 400 | 450 | 500 | 600 | 700 | 800 | 900 | 1.000 | Extremo abatible |
|-------|-------|-------|--------|--------|--------|--------|--------|--------|--------|--------|--------|--------|------------------|
| 100 | 32,20 | 33,50 | 35,30 | 37,80 | 40,00 | 42,30 | 44,50 | 49,90 | 64,40 | 70,10 | 75,40 | 79,60 | 31,10 |
| 150 | 39,20 | 41,00 | 43,70 | 46,90 | 50,20 | 53,30 | 56,30 | 63,30 | 80,20 | 88,80 | 95,30 | 101,10 | 40,60 |
| 200 | 45,70 | 48,00 | 51,30 | 55,10 | 59,40 | 63,50 | 67,30 | 75,50 | 94,80 | 106,00 | 113,90 | 121,20 | 50,10 |
| 250 | 54,30 | 57,60 | 61,40 | 65,70 | 70,80 | 75,50 | 80,10 | 89,10 | 110,50 | 124,60 | 133,90 | 142,40 | 59,60 |
| 300 | 61,40 | 64,80 | 69,30 | 74,30 | 80,30 | 85,80 | 91,20 | 102,00 | 126,30 | 143,00 | 153,70 | 163,70 | 69,10 |
| 350 | 68,90 | 73,00 | 78,10 | 83,70 | 90,60 | 96,90 | 103,10 | 115,30 | 142,70 | 162,10 | 174,20 | 185,80 | 78,60 |
| 400 | 78,60 | 83,40 | 89,20 | 95,40 | 103,20 | 110,40 | 117,40 | 131,00 | 161,20 | 183,30 | 196,80 | 209,80 | 88,10 |
| 500 | 92,70 | 98,40 | 105,60 | 113,10 | 122,80 | 131,50 | 140,10 | 156,50 | 192,30 | 219,90 | 236,20 | 252,10 | 107,10 |

REJILLAS SERIE 600

Lineales

Características
Generales



Al

An

P

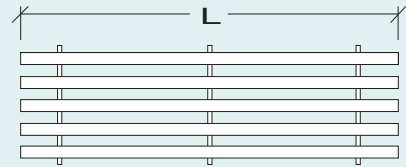
Denominación

| TIPO | LxH | ACABADO |
|--|--|---|
| 630 631 632 640 641 642 | Dimensiones Nominales de hueco Largo x Alto | Aluminio Lacado Blanco Otro Color (RAL) |

Ejemplo de Pedido:

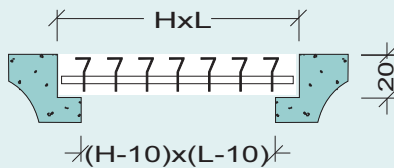
| | | |
|------------|----------------|-----------------|
| 630 | 300x125 | Aluminio |
|------------|----------------|-----------------|

Tipos 630 y 640



Tipos 630, 631 y 632

Lama 0°



REJILLAS CON LAMAS A 0° Y 20° SIN MARCO FRONTAL

TIPO 630 Y 640

Acabado:

- Estándar: Aluminio anodizado plata.
- Opcional: Aluminio lacado blanco (sin incremento).

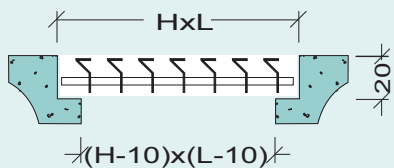
An

P

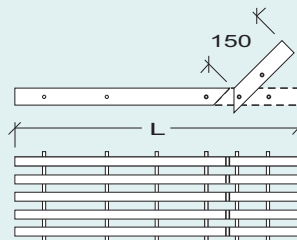
| H \ L | 200 | 250 | 300 | 350 | 400 | 450 | 500 | 600 | 700 | 800 | 900 | 1.000 | Extremo abatable |
|------------|-------|-------|-------|-------|-------|--------|--------|--------|--------|--------|--------|--------|---------------------|
| 50 | 12,40 | 13,00 | 13,60 | 14,20 | 15,40 | 16,30 | 17,10 | 18,60 | 20,10 | 21,80 | 23,30 | 24,70 | 20,10 |
| 75 | 13,80 | 14,70 | 15,60 | 16,50 | 18,20 | 19,50 | 20,70 | 22,80 | 25,00 | 27,40 | 29,50 | 31,60 | 29,00 |
| 100 | 15,40 | 16,60 | 17,80 | 19,00 | 21,10 | 22,80 | 24,40 | 27,20 | 30,00 | 34,20 | 37,00 | 39,80 | 37,90 |
| 125 | 20,30 | 21,80 | 23,30 | 24,80 | 27,60 | 29,70 | 31,80 | 35,20 | 38,80 | 44,40 | 47,80 | 51,30 | 46,80 |
| 150 | 24,00 | 25,80 | 27,60 | 29,40 | 32,70 | 35,30 | 37,90 | 41,90 | 46,30 | 53,30 | 57,30 | 61,50 | 55,70 |
| 200 | 28,20 | 30,60 | 33,00 | 35,40 | 39,60 | 42,90 | 46,30 | 51,60 | 57,30 | 67,30 | 72,60 | 78,20 | 73,60 |
| 250 | 37,40 | 40,40 | 43,40 | 46,30 | 51,70 | 55,90 | 60,10 | 66,70 | 73,80 | 86,90 | 93,50 | 100,50 | 91,40 |
| 300 | 41,00 | 44,50 | 48,10 | 51,60 | 57,80 | 62,70 | 67,60 | 75,40 | 83,90 | 96,60 | 104,50 | 112,70 | 109,20 |
| 350 | 47,30 | 51,50 | 55,60 | 59,80 | 67,10 | 72,80 | 78,50 | 87,60 | 97,50 | 112,60 | 121,70 | 131,30 | 127,10 |
| 400 | 54,90 | 59,60 | 64,40 | 69,10 | 77,50 | 84,00 | 90,50 | 101,00 | 112,30 | 129,50 | 139,90 | 150,90 | 144,90 |
| 500 | 67,60 | 73,60 | 79,50 | 85,50 | 95,90 | 104,10 | 112,30 | 125,30 | 139,50 | 161,40 | 174,40 | 188,10 | 180,60 |

Tipos 640, 641 y 642

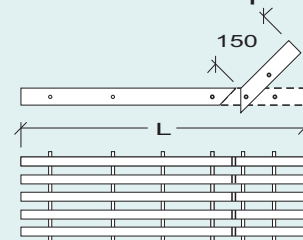
Lama 20°



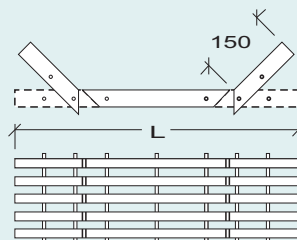
Tipo 631



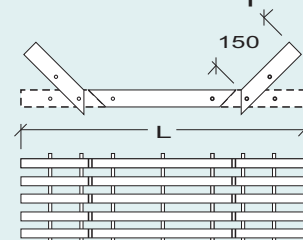
Tipo 641



Tipo 632



Tipo 642



REJILLAS SERIE 600

Lineales Doble Deflexión



Características
Generales



Al

An

P



Denominación

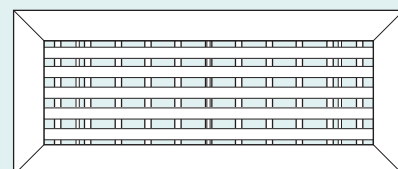
| TIPO | FIJACION | LxH | MARCO DE MONTAJE | ACABADO |
|------|-------------------------|---|------------------|------------------|
| 650 | C Clip | Dimensiones Nominales de hueco Largo x Alto | MMA | Aluminio |
| 655 | F Fijación Oculta | | | Lacado Blanco |
| | T Taladro para Tornillo | | | Otro Color (RAL) |

Ejemplo de Pedido:

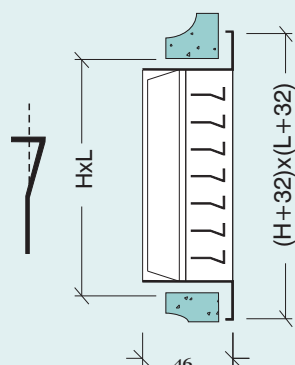
| | | | | |
|-----|---|---------|-----|----------|
| 655 | C | 300x300 | MMA | Aluminio |
|-----|---|---------|-----|----------|

Tipos 650 y 655

Lama 0°



Tipo 650



Nota:

Hueco necesario para rejillas con fijación por tornillo (H-7) x (L-7).

Hueco necesario para rejillas con fijación por clip y fijación oculta (H+7) x (L+7).

REJILLAS LINEALES DOBLE DEFLEXION SIN REGULACION

TIPO 650

Fijaciones:

- Estándar fijación mediante Clip "C"
- Fijación mediante Tornillos "T": sin incremento.
- Fijación Oculta "F": 1,45 Euros / Rejilla.

Acabado:

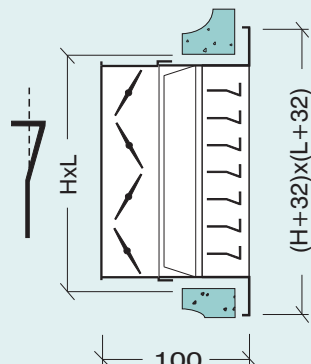
- Estándar: Aluminio anodizado plata.
- Opcional: Aluminio lacado blanco (sin incremento).

An

P

| H \ L | 200 | 250 | 300 | 350 | 400 | 450 | 500 | 600 | 700 | 800 | 900 | 1.000 |
|-------|--------|--------|--------|--------|--------|--------|--------|--------|--------|--------|--------|--------|
| 100 | 29,70 | 31,90 | 35,00 | 37,80 | 41,70 | 44,80 | 46,50 | 53,40 | 60,20 | 69,60 | 75,80 | 81,10 |
| 150 | 36,60 | 40,20 | 44,30 | 48,40 | 52,60 | 57,40 | 60,40 | 69,20 | 77,80 | 92,80 | 98,30 | 108,10 |
| 200 | 45,20 | 49,50 | 54,30 | 59,10 | 65,50 | 71,50 | 75,60 | 86,10 | 98,10 | 114,80 | 124,80 | 133,60 |
| 250 | 56,00 | 62,30 | 68,40 | 74,10 | 82,10 | 89,10 | 94,90 | 106,90 | 121,50 | 142,60 | 155,10 | 165,20 |
| 300 | 63,60 | 70,20 | 77,60 | 84,00 | 93,30 | 101,40 | 109,00 | 122,90 | 139,50 | 164,20 | 178,80 | 190,90 |
| 350 | 70,80 | 78,40 | 86,50 | 92,90 | 104,40 | 113,80 | 120,80 | 137,30 | 155,60 | 183,70 | 199,90 | 213,80 |
| 400 | 81,50 | 90,20 | 99,20 | 107,60 | 119,50 | 129,10 | 137,90 | 156,60 | 177,10 | 208,80 | 226,70 | 242,70 |
| 500 | 101,70 | 113,20 | 124,80 | 135,90 | 150,80 | 163,60 | 175,10 | 199,80 | 226,50 | 266,90 | 290,70 | 312,30 |

Tipo 655



Nota:

Hueco necesario para rejillas con fijación por tornillo (H-7) x (L-7).

Hueco necesario para rejillas con fijación por clip y fijación oculta (H+7) x (L+7).

REJILLAS LINEALES DOBLE DEFLEXION CON REGULACION

TIPO 655

Fijaciones:

- Estándar fijación mediante Clip "C"
- Fijación mediante Tornillos "T": sin incremento.
- Fijación Oculta "F": 1,45 Euros / Rejilla.

Acabado:

- Estándar: Aluminio anodizado plata.
- Opcional: Aluminio lacado blanco (sin incremento).

An

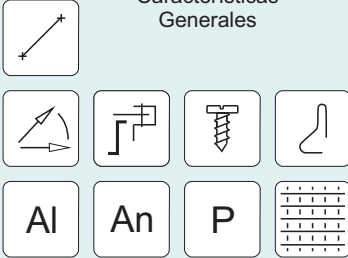
P

| H \ L | 200 | 250 | 300 | 350 | 400 | 450 | 500 | 600 | 700 | 800 | 900 | 1.000 |
|-------|--------|--------|--------|--------|--------|--------|--------|--------|--------|--------|--------|--------|
| 100 | 40,90 | 44,10 | 48,10 | 51,60 | 56,40 | 61,30 | 63,60 | 71,50 | 87,80 | 99,10 | 109,00 | 115,30 |
| 150 | 48,60 | 53,30 | 58,80 | 63,50 | 68,80 | 75,70 | 79,40 | 89,40 | 108,10 | 125,10 | 135,00 | 146,10 |
| 200 | 58,50 | 64,10 | 70,30 | 76,00 | 83,70 | 92,00 | 97,00 | 108,90 | 131,90 | 151,20 | 165,90 | 176,40 |
| 250 | 70,40 | 78,40 | 86,20 | 93,10 | 102,60 | 111,60 | 118,70 | 132,50 | 159,40 | 183,60 | 200,10 | 212,70 |
| 300 | 78,90 | 87,10 | 96,40 | 104,10 | 115,00 | 125,90 | 134,60 | 150,80 | 179,60 | 207,60 | 227,70 | 242,20 |
| 350 | 87,40 | 97,00 | 106,90 | 114,90 | 128,20 | 140,40 | 148,80 | 168,00 | 199,70 | 231,40 | 253,20 | 269,80 |
| 400 | 99,30 | 110,20 | 121,30 | 131,40 | 145,20 | 157,60 | 168,20 | 189,90 | 224,60 | 260,20 | 283,60 | 303,20 |
| 500 | 121,80 | 135,90 | 150,10 | 162,80 | 180,60 | 196,30 | 210,20 | 238,80 | 280,40 | 326,30 | 356,20 | 382,50 |

REJILLAS SERIE 600

Lineales Doble Deflexión

Características Generales



Denominación

| TIPO | FIJACION | LxH | MARCO DE MONTAJE | ACABADO |
|------|-------------------------|---|------------------|------------------|
| 654 | C Clip | Dimensiones Nominales de hueco Largo x Alto | MMA | Aluminio |
| | F Fijación Oculta | | | Lacado Blanco |
| 657 | T Taladro para Tornillo | | | Otro Color (RAL) |

Ejemplo de Pedido:

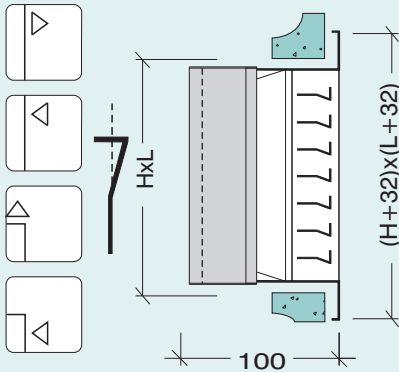
| | | | | |
|-----|---|---------|-----|----------|
| 654 | C | 300x300 | MMA | Aluminio |
|-----|---|---------|-----|----------|

Tipos 654 y 657

Lama 0°



Tipo 654



Nota:
Hueco necesario para rejillas con fijación por tornillo (H-7) x (L-7).
Hueco necesario para rejillas con fijación por clip y fijación oculta (H+7) x (L+7).

REJILLAS LINEALES DOBLE DEFLEXION CON REGULACION PVC TIPO 654

Fijaciones:

- Estándar fijación mediante Clip "C"
- Fijación mediante Tornillos "T": sin incremento.
- Fijación Oculta "F": 1,80 Euros / Rejilla.

Acabado:

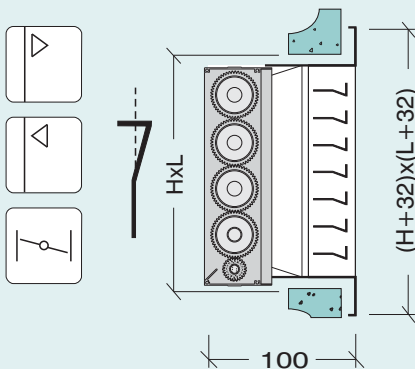
- Estándar: Aluminio anodizado plata.
- Opcional: Aluminio lacado blanco (sin incremento).

An

P

| H \ L | 200 | 250 | 300 | 350 | 400 | 450 | 500 | 600 | 700 | 800 | 900 | 1000 |
|-------|--------|--------|--------|--------|--------|--------|--------|--------|--------|--------|--------|--------|
| 100 | 44,50 | 47,90 | 52,80 | 57,60 | 63,30 | 68,40 | 72,10 | 82,90 | 99,80 | 112,80 | 123,20 | 132,30 |
| 150 | 52,30 | 57,10 | 63,20 | 69,40 | 75,70 | 82,60 | 87,70 | 100,60 | 119,90 | 138,80 | 148,80 | 162,70 |
| 200 | 61,70 | 67,40 | 74,30 | 81,40 | 90,00 | 98,20 | 104,60 | 119,50 | 142,70 | 163,60 | 178,40 | 191,50 |
| 250 | 72,50 | 80,20 | 88,30 | 96,30 | 106,30 | 115,70 | 123,60 | 140,00 | 165,90 | 191,10 | 208,30 | 222,70 |
| 300 | 80,90 | 88,90 | 98,60 | 107,50 | 118,90 | 129,50 | 139,40 | 158,00 | 186,40 | 215,50 | 235,00 | 251,70 |
| 350 | 89,30 | 98,60 | 109,00 | 117,90 | 131,80 | 143,80 | 153,30 | 174,80 | 205,70 | 238,50 | 259,90 | 278,90 |
| 400 | 100,80 | 111,30 | 122,90 | 134,00 | 148,30 | 160,70 | 172,20 | 196,10 | 229,70 | 266,40 | 289,80 | 311,10 |
| 500 | 122,60 | 136,30 | 150,70 | 164,70 | 182,40 | 198,20 | 212,70 | 243,20 | 284,10 | 330,00 | 359,90 | 387,40 |

Tipo 657



Nota:
Hueco necesario para rejillas con fijación por tornillo (H-7) x (L-7).
Hueco necesario para rejillas con fijación por clip y fijación oculta (H+7) x (L+7).

REJILLAS LINEALES DOBLE DEFLEXION CON REGULACION PVC TIPO 657

Fijaciones:

- Estándar fijación mediante Clip "C"
- Fijación mediante Tornillos "T": sin incremento.
- No admite Fijación Oculta "F".

Acabado:

- Estándar: Aluminio anodizado plata.
- Opcional: Aluminio lacado blanco (sin incremento).

An

P

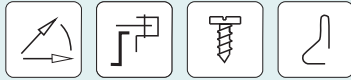
| H \ L | 200 | 250 | 300 | 350 | 400 | 450 | 500 | 600 | 700 | 800 | 900 | 1000 |
|-------|--------|--------|--------|--------|--------|--------|--------|--------|--------|--------|--------|--------|
| 100 | 42,80 | 45,10 | 48,70 | 52,20 | 56,70 | 60,60 | 63,00 | 71,00 | 89,10 | 99,60 | 107,40 | 114,10 |
| 150 | 51,50 | 55,00 | 59,90 | 64,80 | 69,80 | 75,50 | 79,30 | 89,40 | 110,70 | 127,00 | 134,40 | 145,90 |
| 200 | 61,70 | 66,00 | 71,50 | 77,40 | 84,70 | 91,70 | 96,80 | 108,90 | 134,70 | 153,10 | 165,30 | 176,00 |
| 250 | 74,00 | 80,20 | 87,20 | 94,10 | 103,00 | 111,30 | 118,20 | 132,10 | 161,50 | 184,50 | 199,50 | 211,80 |
| 300 | 83,60 | 90,10 | 98,60 | 106,40 | 116,80 | 126,30 | 135,10 | 151,30 | 184,30 | 211,20 | 228,50 | 243,10 |
| 350 | 93,40 | 100,90 | 110,20 | 117,90 | 130,70 | 141,60 | 150,10 | 169,10 | 205,70 | 236,40 | 255,50 | 272,30 |
| 400 | 106,20 | 114,80 | 125,10 | 135,10 | 148,40 | 159,60 | 170,00 | 191,50 | 232,00 | 266,50 | 287,70 | 306,80 |
| 500 | 130,50 | 141,90 | 155,10 | 167,90 | 184,60 | 199,30 | 212,70 | 240,80 | 290,60 | 334,40 | 362,10 | 387,40 |

REJILLAS SERIE 600

Lineales Doble Deflexión



Características Generales



Denominación

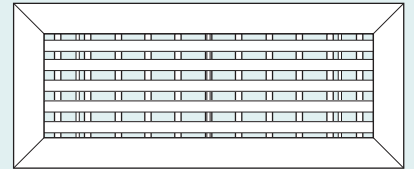
| TIPO | FIJACION | LxH | MARCO DE MONTAJE | ACABADO |
|------|-------------------------|---|------------------|------------------|
| 660 | C Clip | Dimensiones Nominales de hueco Largo x Alto | MMA | Aluminio |
| 665 | F Fijación Oculta | | | Lacado Blanco |
| | T Taladro para Tornillo | | | Otro Color (RAL) |

Ejemplo de Pedido:

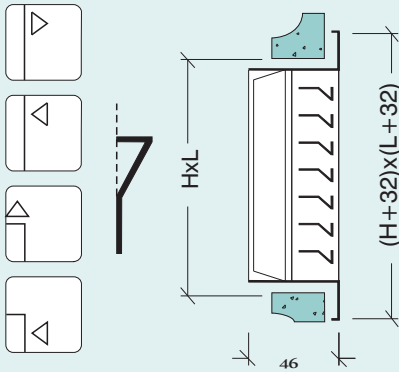
| | | | | |
|-----|---|---------|-----|----------|
| 665 | C | 300x300 | MMA | Aluminio |
|-----|---|---------|-----|----------|

Tipos 660 y 665

Lama 20°



Tipo 660



Nota:

Hueco necesario para rejillas con fijación por tornillo (H-7) x (L-7).
Hueco necesario para rejillas con fijación por clip y fijación oculta (H+7) x (L+7).

REJILLAS LINEALES DOBLE DEFLEXION SIN REGULACION

TIPO 660

Fijaciones:

- Estándar fijación mediante Clip "C"
- Fijación mediante Tornillos "T": sin incremento.
- Fijación Oculta "F": 1,45 Euros / Rejilla.

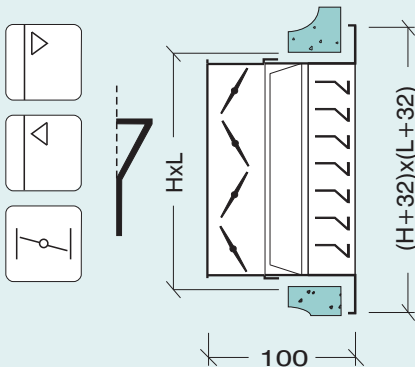
Acabado:

- Estándar: Aluminio anodizado plata.
- Opcional: Aluminio lacado blanco (sin incremento).



| H \ L | 200 | 250 | 300 | 350 | 400 | 450 | 500 | 600 | 700 | 800 | 900 | 1.000 |
|-------|--------|--------|--------|--------|--------|--------|--------|--------|--------|--------|--------|--------|
| 100 | 29,70 | 31,90 | 35,00 | 37,80 | 41,70 | 44,80 | 46,50 | 53,40 | 60,20 | 69,60 | 75,80 | 81,10 |
| 150 | 36,60 | 40,20 | 44,30 | 48,40 | 52,60 | 57,40 | 60,40 | 69,20 | 77,80 | 92,80 | 98,30 | 108,10 |
| 200 | 45,20 | 49,50 | 54,30 | 59,10 | 65,50 | 71,50 | 75,60 | 86,10 | 98,10 | 114,80 | 124,80 | 133,60 |
| 250 | 56,00 | 62,30 | 68,40 | 74,10 | 82,10 | 89,10 | 94,90 | 106,90 | 121,50 | 142,60 | 155,10 | 165,20 |
| 300 | 63,60 | 70,20 | 77,60 | 84,00 | 93,30 | 101,40 | 109,00 | 122,90 | 139,50 | 164,20 | 178,80 | 190,90 |
| 350 | 70,80 | 78,40 | 86,50 | 92,90 | 104,40 | 113,80 | 120,80 | 137,30 | 155,60 | 183,70 | 199,90 | 213,80 |
| 400 | 81,50 | 90,20 | 99,20 | 107,60 | 119,50 | 129,10 | 137,90 | 156,60 | 177,10 | 208,80 | 226,70 | 242,70 |
| 500 | 101,70 | 113,20 | 124,80 | 135,90 | 150,80 | 163,60 | 175,10 | 199,80 | 226,50 | 266,90 | 290,70 | 312,30 |

Tipo 665



Nota:

Hueco necesario para rejillas con fijación por tornillo (H-7) x (L-7).
Hueco necesario para rejillas con fijación por clip y fijación oculta (H+7) x (L+7).

REJILLAS LINEALES DOBLE DEFLEXION CON REGULACION

TIPO 665

Fijaciones:

- Estándar fijación mediante Clip "C"
- Fijación mediante Tornillos "T": sin incremento.
- Fijación Oculta "F": 1,45 Euros / Rejilla.

Acabado:

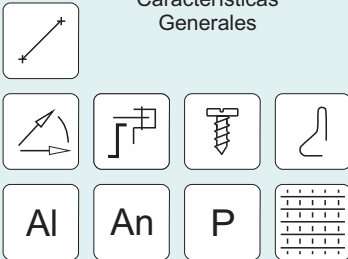
- Estándar: Aluminio anodizado plata.
- Opcional: Aluminio lacado blanco (sin incremento).



| H \ L | 200 | 250 | 300 | 350 | 400 | 450 | 500 | 600 | 700 | 800 | 900 | 1.000 |
|-------|--------|--------|--------|--------|--------|--------|--------|--------|--------|--------|--------|--------|
| 100 | 40,90 | 44,10 | 48,10 | 51,60 | 56,40 | 61,30 | 63,60 | 71,50 | 87,80 | 99,10 | 109,00 | 115,30 |
| 150 | 48,60 | 53,30 | 58,80 | 63,50 | 68,80 | 75,70 | 79,40 | 89,40 | 108,10 | 125,10 | 135,00 | 146,10 |
| 200 | 58,50 | 64,10 | 70,30 | 76,00 | 83,70 | 92,00 | 97,00 | 108,90 | 131,90 | 151,20 | 165,90 | 176,40 |
| 250 | 70,40 | 78,40 | 86,20 | 93,10 | 102,60 | 111,60 | 118,70 | 132,50 | 159,40 | 183,60 | 200,10 | 212,70 |
| 300 | 78,90 | 87,10 | 96,40 | 104,10 | 115,00 | 125,90 | 134,60 | 150,80 | 179,60 | 207,60 | 227,70 | 242,20 |
| 350 | 87,40 | 97,00 | 106,90 | 114,90 | 128,20 | 140,40 | 148,80 | 168,00 | 199,70 | 231,40 | 253,20 | 269,80 |
| 400 | 99,30 | 110,20 | 121,30 | 131,40 | 145,20 | 157,60 | 168,20 | 189,90 | 224,60 | 260,20 | 283,60 | 303,20 |
| 500 | 121,80 | 135,90 | 150,10 | 162,80 | 180,60 | 196,30 | 210,20 | 238,80 | 280,40 | 326,30 | 356,20 | 382,50 |

REJILLAS SERIE 600 Lineales Doble Deflexión

Características Generales



Al An P

Denominación

| TIPO | FIJACION | LxH | MARCO DE MONTAJE | ACABADO |
|------|-------------------------|---|------------------|------------------|
| 664 | C Clip | Dimensiones Nominales de hueco Largo x Alto | MMA | Aluminio |
| | F Fijación Oculta | | | Lacado Blanco |
| 667 | T Taladro para Tornillo | | | Otro Color (RAL) |

Ejemplo de Pedido:

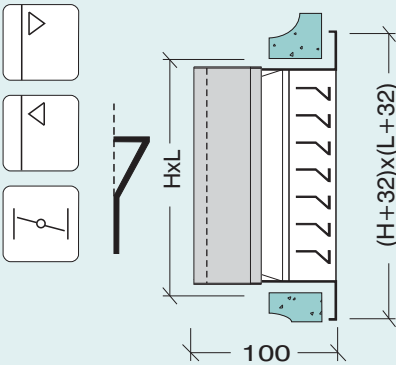
| | | | | |
|-----|---|---------|-----|----------|
| 667 | C | 300x300 | MMA | Aluminio |
|-----|---|---------|-----|----------|

Tipos 664 y 667

Lama 20°



Tipo 664



Nota:
Hueco necesario para rejillas con fijación por tornillo (H-7) x (L-7).
Hueco necesario para rejillas con fijación por clip y fijación oculta (H+7) x (L+7).

REJILLAS LINEALES DOBLE DEFLEXION CON REGULACION PLASTICO TIPO 664

Fijaciones:

- Estándar fijación mediante Clip "C"
- Fijación mediante Tornillos "T": sin incremento.
- Fijación Oculta "F": 1,80 Euros / Rejilla.

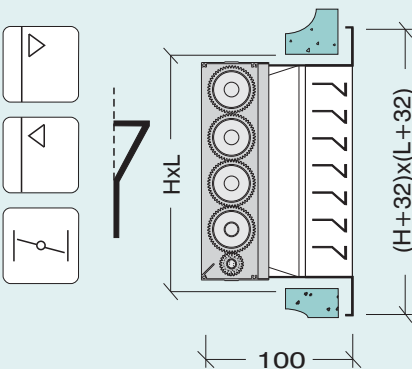
Acabado:

- Estándar: Aluminio anodizado plata.
- Opcional: Aluminio lacado blanco (sin incremento).

An P

| H \ L | 200 | 250 | 300 | 350 | 400 | 450 | 500 | 600 | 700 | 800 | 900 | 1000 |
|-------|--------|--------|--------|--------|--------|--------|--------|--------|--------|--------|--------|--------|
| 100 | 44,50 | 47,90 | 52,80 | 57,60 | 63,30 | 68,40 | 72,10 | 82,90 | 99,80 | 112,80 | 123,20 | 132,30 |
| 150 | 52,30 | 57,10 | 63,20 | 69,40 | 75,70 | 82,60 | 87,70 | 100,60 | 119,90 | 138,80 | 148,80 | 162,70 |
| 200 | 61,70 | 67,40 | 74,30 | 81,40 | 90,00 | 98,20 | 104,60 | 119,50 | 142,70 | 163,60 | 178,40 | 191,50 |
| 250 | 72,50 | 80,20 | 88,30 | 96,30 | 106,30 | 115,70 | 123,60 | 140,00 | 165,90 | 191,10 | 208,30 | 222,70 |
| 300 | 80,90 | 88,90 | 98,60 | 107,50 | 118,90 | 129,50 | 139,40 | 158,00 | 186,40 | 215,50 | 235,00 | 251,70 |
| 350 | 89,30 | 98,60 | 109,00 | 117,90 | 131,80 | 143,80 | 153,30 | 174,80 | 205,70 | 238,50 | 259,90 | 278,90 |
| 400 | 100,80 | 111,30 | 122,90 | 134,00 | 148,30 | 160,70 | 172,20 | 196,10 | 229,70 | 266,40 | 289,80 | 311,10 |
| 500 | 122,60 | 136,30 | 150,70 | 164,70 | 182,40 | 198,20 | 212,70 | 243,20 | 284,10 | 330,00 | 359,90 | 387,40 |

Tipo 667



Nota:
Hueco necesario para rejillas con fijación por tornillo (H-7) x (L-7).
Hueco necesario para rejillas con fijación por clip (H+7) x (L+7).

REJILLAS LINEALES DOBLE DEFLEXION CON REGULACION PLASTICO TIPO 667

Fijaciones:

- Estándar fijación mediante Clip "C"
- Fijación mediante Tornillos "T": sin incremento.
- No admite Fijación Oculta "F".

Acabado:

- Estándar: Aluminio anodizado plata.
- Opcional: Aluminio lacado blanco (sin incremento).

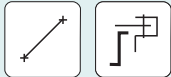
An P

| H \ L | 200 | 250 | 300 | 350 | 400 | 450 | 500 | 600 | 700 | 800 | 900 | 1000 |
|-------|--------|--------|--------|--------|--------|--------|--------|--------|--------|--------|--------|--------|
| 100 | 42,80 | 45,10 | 48,70 | 52,20 | 56,70 | 60,60 | 63,00 | 71,00 | 89,10 | 99,60 | 107,40 | 114,10 |
| 150 | 51,50 | 55,00 | 59,90 | 64,80 | 69,80 | 75,50 | 79,30 | 89,40 | 110,70 | 127,00 | 134,40 | 145,90 |
| 200 | 61,70 | 66,00 | 71,50 | 77,40 | 84,70 | 91,70 | 96,80 | 108,90 | 134,70 | 153,10 | 165,30 | 176,00 |
| 250 | 74,00 | 80,20 | 87,20 | 94,10 | 103,00 | 111,30 | 118,20 | 132,10 | 161,50 | 184,50 | 199,50 | 211,80 |
| 300 | 83,60 | 90,10 | 98,60 | 106,40 | 116,80 | 126,30 | 135,10 | 151,30 | 184,30 | 211,20 | 228,50 | 243,10 |
| 350 | 93,40 | 100,90 | 110,20 | 117,90 | 130,70 | 141,60 | 150,10 | 169,10 | 205,70 | 236,40 | 255,50 | 272,30 |
| 400 | 106,20 | 114,80 | 125,10 | 135,10 | 148,40 | 159,60 | 170,00 | 191,50 | 232,00 | 266,50 | 287,70 | 306,80 |
| 500 | 130,50 | 141,90 | 155,10 | 167,90 | 184,60 | 199,30 | 212,70 | 240,80 | 290,60 | 334,40 | 362,10 | 387,40 |

REJILLAS SERIE 6000

Lineales con Marco Reducido

Características
Generales



Al An P

Denominación

| Tipo | Fijación | L x H | Accesorios | Acabado |
|------|---------------------------|-----------------------|---|------------------|
| 6080 | FI | Dimensiones Nominales | TR Suplemento Tubo Rectangular | Aluminio |
| 6084 | Fijación Oculta Inclinada | | | Lacadas Blanco |
| 6280 | | | | Otro color (RAL) |
| 6284 | | | | |

Ejemplo de Pedido:

| | | | | |
|------|----|----------|----|----------|
| 6080 | FI | 1000x100 | TR | Aluminio |
|------|----|----------|----|----------|

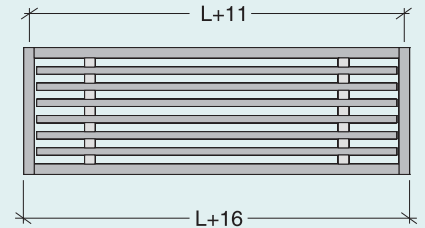
Tipo de Sujeción

FI Fijación oculta inclinada para placas de 13 a 20 mm.

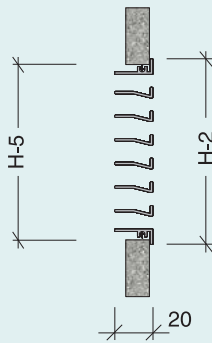
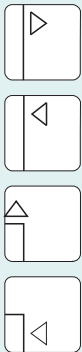
FI+TR Fijación oculta inclinada + Tubo Rectangular para placas de 6 a 12 mm.

Tipo 6080 y 6280

Lama 0° y Lama 20°



Tipos 6080 y 6280



Nota:

Hueco necesario para rejillas (L+11) x (H-2)

Unión Rejillas > de 2 m.

Unión de rejillas de longitudes mayores de 2 metros en tramos mediante varillas alojadas en los canales que disponen los largueros de las rejillas.

REJILLAS CON LAMAS A 0° y 20° SIN REGULACION

TIPOS 6080 y 6280

Fijaciones:

-Estándar mediante fijación oculta inclinada "FI" para placas de 13 a 20 mm.

-Mediante fijación oculta inclinada + tubo rectangular "FI"+"TR" para placas de 6 a 12 mm.

Acabado:

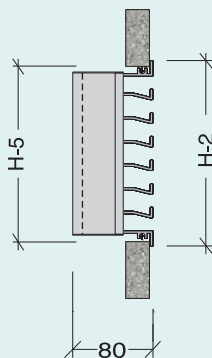
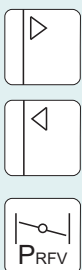
-Estándar: Aluminio anodizado plata.

-Opcional: Aluminio lacado blanco (sin incremento).

An P

| H \ L | 200 | 250 | 300 | 350 | 400 | 450 | 500 | 600 | 700 | 800 | 900 | 1.000 |
|-------|-------|-------|-------|-------|-------|-------|--------|--------|--------|--------|--------|--------|
| 50 | 15,50 | 16,10 | 16,70 | 17,70 | 18,40 | 19,10 | 19,70 | 21,50 | 22,70 | 24,60 | 26,60 | 27,80 |
| 75 | 17,90 | 18,70 | 19,60 | 20,90 | 22,00 | 23,00 | 24,00 | 26,30 | 28,10 | 31,30 | 33,90 | 35,70 |
| 100 | 19,60 | 20,70 | 21,80 | 23,40 | 25,00 | 26,30 | 27,70 | 31,30 | 33,80 | 38,10 | 41,50 | 43,90 |
| 125 | 22,60 | 24,20 | 25,70 | 27,60 | 29,60 | 31,40 | 33,10 | 37,40 | 40,40 | 46,30 | 50,10 | 53,30 |
| 150 | 25,00 | 26,70 | 28,50 | 30,60 | 33,20 | 35,20 | 37,30 | 42,30 | 46,00 | 53,10 | 57,40 | 61,30 |
| 200 | 29,80 | 32,00 | 34,40 | 37,10 | 40,50 | 43,40 | 46,10 | 52,10 | 57,00 | 66,70 | 72,20 | 77,30 |
| 250 | 37,10 | 40,40 | 43,10 | 46,20 | 50,30 | 53,70 | 57,10 | 63,70 | 69,90 | 82,10 | 88,80 | 95,00 |
| 300 | 42,10 | 45,60 | 48,90 | 52,40 | 57,30 | 61,40 | 65,50 | 73,70 | 81,10 | 95,90 | 103,80 | 112,00 |
| 350 | 47,00 | 51,20 | 55,10 | 59,20 | 65,00 | 69,70 | 74,50 | 83,90 | 92,50 | 109,90 | 118,90 | 127,60 |
| 400 | 54,70 | 59,70 | 64,10 | 68,80 | 75,30 | 80,80 | 86,30 | 96,80 | 106,70 | 126,60 | 136,80 | 146,70 |
| 500 | 64,60 | 70,70 | 76,20 | 81,90 | 90,20 | 97,10 | 103,90 | 116,80 | 129,20 | 154,20 | 166,80 | 179,10 |

Tipos 6084 y 6284



Nota:

Hueco necesario para rejillas (L+11) x (H-2)

Unión Rejillas > de 2 m.

Unión de rejillas de longitudes mayores de 2 metros en tramos mediante varillas alojadas en los canales que disponen los largueros de las rejillas.

REJILLAS CON LAMAS A 0° y 20° CON REGULACION

TIPO 6084 y 6284

Fijaciones:

-Estándar mediante fijación oculta inclinada "FI" para placas de 13 a 20 mm.

-Mediante fijación oculta inclinada + tubo rectangular "FI"+"TR" para placas de 6 a 12 mm.

Acabado:

-Estándar: Aluminio anodizado plata.

-Opcional: Aluminio lacado blanco (sin incremento).

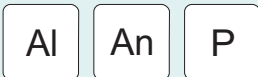
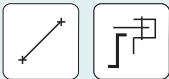
An P

| H \ L | 200 | 250 | 300 | 350 | 400 | 450 | 500 | 600 | 700 | 800 | 900 | 1.000 |
|-------|-------|-------|--------|--------|--------|--------|--------|--------|--------|--------|--------|--------|
| 50 | 29,90 | 31,50 | 33,70 | 36,60 | 39,00 | 41,60 | 44,00 | 49,30 | 60,10 | 65,40 | 71,20 | 76,00 |
| 75 | 32,70 | 34,50 | 37,20 | 40,40 | 43,30 | 46,20 | 49,10 | 55,10 | 66,80 | 73,50 | 80,00 | 85,60 |
| 100 | 34,80 | 37,00 | 40,00 | 43,60 | 46,90 | 50,30 | 53,60 | 61,10 | 73,70 | 81,70 | 89,20 | 95,50 |
| 125 | 38,20 | 41,00 | 44,40 | 48,40 | 52,20 | 56,20 | 59,90 | 68,10 | 81,60 | 91,30 | 99,30 | 106,60 |
| 150 | 41,00 | 43,90 | 47,80 | 52,00 | 56,60 | 60,80 | 64,90 | 74,00 | 88,40 | 99,50 | 108,20 | 116,20 |
| 200 | 46,60 | 50,20 | 54,80 | 59,70 | 65,20 | 70,50 | 75,40 | 85,80 | 102,00 | 115,80 | 126,00 | 135,60 |
| 250 | 53,90 | 58,60 | 63,40 | 68,70 | 74,80 | 80,60 | 86,20 | 97,20 | 114,60 | 131,00 | 142,30 | 152,80 |
| 300 | 59,70 | 64,70 | 70,20 | 76,20 | 83,30 | 89,90 | 96,30 | 109,10 | 128,30 | 147,60 | 160,30 | 172,40 |
| 350 | 65,80 | 71,70 | 77,90 | 84,60 | 92,70 | 100,10 | 107,40 | 121,70 | 143,00 | 165,00 | 179,30 | 193,00 |
| 400 | 74,40 | 81,10 | 88,00 | 95,40 | 104,50 | 112,70 | 120,90 | 136,60 | 159,70 | 184,60 | 200,30 | 215,50 |
| 500 | 85,90 | 94,00 | 102,30 | 111,10 | 122,10 | 132,00 | 141,80 | 160,50 | 187,10 | 217,70 | 236,40 | 254,60 |

REJILLAS SERIE 6000

Lineales con Marco Reducido

Características
Generales



Denominación

| Tipo | Fijación | L x H | Accesorios | Acabado |
|------|---------------------------------|--------------------------|---|---------------------|
| 6090 | FI | Dimensiones Nominales | TR Suplemento Tubo Rectangular | Aluminio |
| 6094 | Fijación Oculta Inclinada | | | Lacadas Blanco |
| 6290 | | | | Otro color (RAL) |
| 6294 | | | | |

Ejemplo de Pedido:

| | | | | |
|------|----|----------|----|----------|
| 6090 | FI | 1000x100 | TR | Aluminio |
|------|----|----------|----|----------|

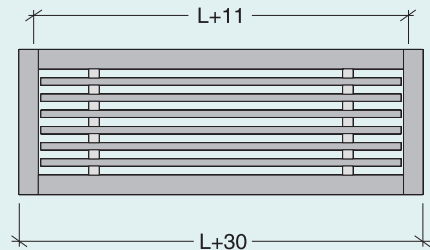
Tipo de Sujeción

FI Fijación oculta inclinada para placas de 13 a 20 mm.

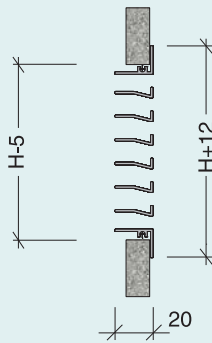
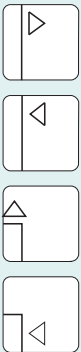
FI+TR Fijación oculta inclinada + Tubo Rectangular para placas de 6 a 12 mm.

Tipo 6090 y 6290

Lama 0° y Lama 20°



Tipos 6090 y 6290



Nota:

Hueco necesario para rejillas (L+11) x (H-2)

Unión Rejillas > de 2 m.

Unión de rejillas de longitudes mayores de 2 metros en tramos mediante varillas alojadas en los canales que disponen los largueros de las rejillas.

REJILLAS CON LAMAS A 0° y 20° SIN REGULACION

TIPOS 6090 y 6290

Fijaciones:

-Estándar mediante fijación oculta inclinada "FI" para placas de 13 a 20 mm.

-Mediante fijación oculta inclinada + tubo rectangular "FI"+"TR" para placas de 6 a 12 mm.

Acabado:

-Estándar: Aluminio anodizado plata.

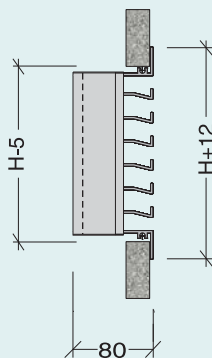
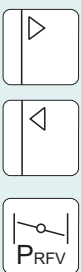
-Opcional: Aluminio lacado blanco (sin incremento).

An

P

| H \ L | 200 | 250 | 300 | 350 | 400 | 450 | 500 | 600 | 700 | 800 | 900 | 1000 |
|-------|-------|-------|-------|-------|-------|-------|--------|--------|--------|--------|--------|--------|
| 50 | 15,90 | 16,50 | 17,10 | 18,20 | 18,90 | 19,60 | 20,30 | 22,20 | 23,50 | 25,50 | 27,60 | 28,90 |
| 75 | 18,20 | 19,10 | 20,00 | 21,30 | 22,50 | 23,60 | 24,60 | 27,00 | 28,90 | 32,20 | 34,90 | 36,80 |
| 100 | 20,00 | 21,10 | 22,30 | 23,90 | 25,50 | 26,90 | 28,30 | 32,00 | 34,60 | 39,10 | 42,50 | 45,00 |
| 125 | 23,00 | 24,60 | 26,20 | 28,10 | 30,20 | 32,10 | 33,80 | 38,10 | 41,30 | 47,30 | 51,10 | 54,50 |
| 150 | 25,40 | 27,10 | 29,00 | 31,20 | 33,80 | 35,90 | 38,00 | 43,10 | 46,80 | 54,10 | 58,50 | 62,50 |
| 200 | 30,30 | 32,50 | 35,00 | 37,70 | 41,10 | 44,10 | 46,80 | 53,00 | 58,00 | 67,70 | 73,30 | 78,50 |
| 250 | 37,60 | 41,00 | 43,70 | 46,80 | 51,00 | 54,40 | 57,90 | 64,60 | 70,80 | 83,20 | 90,00 | 96,20 |
| 300 | 42,60 | 46,20 | 49,50 | 53,10 | 58,10 | 62,20 | 66,40 | 74,70 | 82,10 | 97,10 | 105,00 | 112,50 |
| 350 | 47,60 | 51,90 | 55,80 | 60,00 | 65,70 | 70,60 | 75,40 | 84,90 | 93,60 | 111,10 | 120,20 | 128,90 |
| 400 | 55,40 | 60,40 | 64,80 | 69,50 | 76,20 | 81,70 | 87,20 | 97,90 | 107,80 | 127,90 | 138,20 | 148,10 |
| 500 | 65,40 | 71,50 | 77,00 | 82,80 | 91,10 | 98,00 | 105,00 | 117,90 | 130,40 | 155,50 | 168,20 | 180,60 |

Tipos 6094 y 6294



Nota:

Hueco necesario para rejillas (L+11) x (H-2)

Unión Rejillas > de 2 m.

Unión de rejillas de longitudes mayores de 2 metros en tramos mediante varillas alojadas en los canales que disponen los largueros de las rejillas.

REJILLAS CON LAMAS A 0° y 20° CON REGULACION

TIPO 6094 y 6294

Fijaciones:

-Estándar mediante fijación oculta inclinada "FI" para placas de 13 a 20 mm.

-Mediante fijación oculta inclinada + tubo rectangular "FI"+"TR" para placas de 6 a 12 mm.

Acabado:

-Estándar: Aluminio anodizado plata.

-Opcional: Aluminio lacado blanco (sin incremento).

An

P

| H \ L | 200 | 250 | 300 | 350 | 400 | 450 | 500 | 600 | 700 | 800 | 900 | 1000 |
|-------|-------|-------|--------|--------|--------|--------|--------|--------|--------|--------|--------|--------|
| 50 | 30,20 | 31,80 | 34,10 | 37,10 | 39,50 | 42,10 | 44,60 | 50,00 | 60,90 | 66,30 | 72,20 | 77,10 |
| 75 | 33,00 | 34,90 | 37,60 | 40,90 | 43,80 | 46,80 | 49,70 | 55,80 | 67,70 | 74,40 | 81,00 | 86,70 |
| 100 | 35,20 | 37,50 | 40,50 | 44,10 | 47,50 | 50,90 | 54,20 | 61,80 | 74,50 | 82,60 | 90,20 | 96,60 |
| 125 | 38,60 | 41,40 | 44,90 | 48,90 | 52,80 | 56,80 | 60,60 | 68,90 | 82,50 | 92,30 | 100,40 | 107,70 |
| 150 | 41,40 | 44,40 | 48,30 | 52,60 | 57,20 | 61,40 | 65,60 | 74,80 | 89,30 | 100,50 | 109,30 | 117,40 |
| 200 | 47,10 | 50,80 | 55,30 | 60,30 | 65,90 | 71,20 | 76,20 | 86,70 | 102,90 | 116,80 | 127,10 | 136,80 |
| 250 | 54,40 | 59,10 | 64,00 | 69,30 | 75,50 | 81,30 | 86,90 | 98,00 | 115,50 | 132,00 | 143,40 | 154,10 |
| 300 | 60,20 | 65,30 | 70,90 | 76,90 | 84,10 | 90,70 | 97,10 | 110,10 | 129,30 | 148,70 | 161,60 | 173,70 |
| 350 | 66,40 | 72,40 | 78,60 | 85,30 | 93,50 | 100,90 | 108,30 | 122,70 | 144,00 | 166,20 | 180,60 | 194,30 |
| 400 | 75,00 | 81,80 | 88,80 | 96,20 | 105,30 | 113,60 | 121,80 | 137,70 | 160,80 | 185,80 | 201,60 | 216,90 |
| 500 | 86,70 | 94,80 | 103,20 | 112,00 | 123,00 | 133,00 | 142,90 | 161,70 | 188,30 | 219,00 | 237,80 | 256,10 |

REJILLAS SERIE 700

Lineales de Suelo

Características
Generales



AI

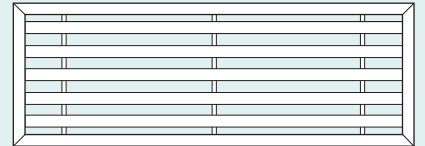
Denominación

| TIPO | LxH |
|------|--|
| 700 | Dimensiones Nominales de hueco Largo x Alto |
| 705 | |

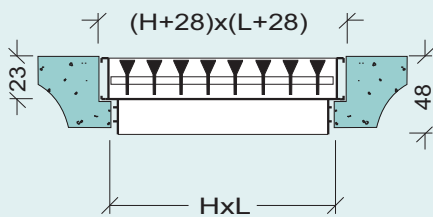
Ejemplo de Pedido:

| | |
|-----|---------|
| 705 | 400x200 |
|-----|---------|

Tipos 700 y 705



Tipo 700

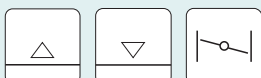
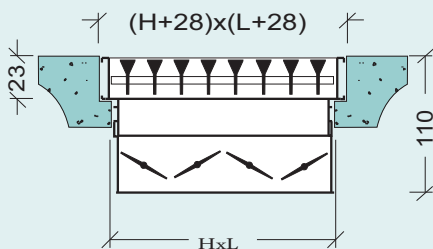


REJILLAS LINEALES DE SUELO SIN REGULACION

TIPO 700

| H \ L | 200 | 250 | 300 | 350 | 400 | 450 | 500 | 600 | 700 | 800 | 900 | 1.000 |
|-------|-------|--------|--------|--------|--------|--------|--------|--------|--------|--------|--------|--------|
| 100 | 38,30 | 41,40 | 48,40 | 51,80 | 54,80 | 57,20 | 59,50 | 70,30 | 74,90 | 81,00 | 85,70 | 90,30 |
| 150 | 45,80 | 48,80 | 56,60 | 61,0 | 65,20 | 68,20 | 71,20 | 84,0 | 90,0 | 98,20 | 104,20 | 110,30 |
| 200 | 53,00 | 56,70 | 65,30 | 71,0 | 76,0 | 79,80 | 83,50 | 98,60 | 106,00 | 116,0 | 123,50 | 130,90 |
| 250 | 59,90 | 64,30 | 73,70 | 80,60 | 86,60 | 91,00 | 95,40 | 112,60 | 121,40 | 133,50 | 142,30 | 151,0 |
| 300 | 66,60 | 71,70 | 81,80 | 89,90 | 97,00 | 102,00 | 107,0 | 126,30 | 136,50 | 150,60 | 160,80 | 171,00 |
| 350 | 74,0 | 79,90 | 90,80 | 100,00 | 108,0 | 113,90 | 119,60 | 140,90 | 152,40 | 168,60 | 180,0 | 191,70 |
| 400 | 82,40 | 88,90 | 100,60 | 110,00 | 120,0 | 126,60 | 133,00 | 156,50 | 169,40 | 187,60 | 200,50 | 213,40 |
| 500 | 96,50 | 104,30 | 117,50 | 130,20 | 141,30 | 149,20 | 157,00 | 184,60 | 200,20 | 222,40 | 238,0 | 253,80 |

Tipo 705



REJILLAS LINEALES DE SUELO CON REGULACION

TIPO 705

| H \ L | 200 | 250 | 300 | 350 | 400 | 450 | 500 | 600 | 700 | 800 | 900 | 1.000 |
|-------|--------|--------|--------|--------|--------|--------|--------|--------|--------|--------|--------|--------|
| 100 | 50,0 | 54,0 | 62,0 | 66,40 | 70,40 | 74,50 | 77,40 | 89,0 | 104,00 | 112,00 | 120,40 | 126,20 |
| 150 | 58,40 | 62,50 | 71,60 | 77,00 | 82,0 | 87,30 | 91,00 | 105,0 | 121,90 | 132,0 | 142,50 | 149,90 |
| 200 | 66,60 | 71,60 | 81,70 | 88,40 | 94,70 | 100,80 | 105,40 | 121,90 | 140,70 | 153,30 | 165,40 | 174,50 |
| 250 | 74,50 | 80,50 | 91,70 | 99,80 | 107,40 | 113,90 | 119,60 | 138,60 | 159,90 | 175,0 | 188,00 | 199,40 |
| 300 | 82,20 | 88,90 | 100,90 | 110,30 | 119,00 | 126,90 | 133,20 | 154,60 | 177,40 | 194,80 | 210,40 | 223,00 |
| 350 | 90,90 | 98,60 | 111,40 | 122,30 | 132,20 | 140,80 | 148,00 | 171,90 | 197,00 | 216,80 | 234,00 | 248,30 |
| 400 | 100,40 | 109,00 | 122,90 | 135,0 | 146,0 | 155,30 | 163,60 | 190,00 | 217,40 | 239,50 | 258,00 | 274,60 |
| 500 | 116,80 | 127,20 | 143,00 | 157,50 | 171,30 | 182,20 | 192,40 | 223,80 | 254,80 | 282,50 | 304,20 | 324,70 |

REJILLAS SERIE 700

Lineales de Suelo

Características
Generales



AI

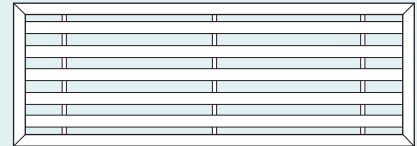
Denominación

| TIPO | LxH |
|------|--|
| 704 | Dimensiones Nominales de hueco Largo x Alto |
| 707 | |

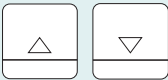
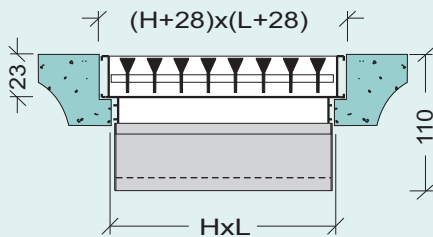
Ejemplo de Pedido:

| | |
|-----|---------|
| 707 | 400x200 |
|-----|---------|

Tipos 704 y 707



Tipo 704

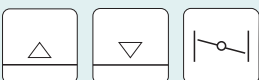
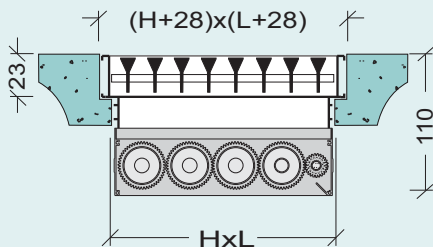


REJILLAS LINEALES DE SUELO CON REGULACION PLASTICO

TIPO 704

| H \ L | 200 | 250 | 300 | 350 | 400 | 450 | 500 | 600 | 700 | 800 | 900 | 1.000 |
|-------|--------|--------|--------|--------|--------|--------|--------|--------|--------|--------|--------|--------|
| 100 | 53,10 | 57,40 | 66,20 | 71,60 | 76,50 | 80,90 | 85,10 | 99,70 | 114,60 | 124,30 | 133,00 | 141,50 |
| 150 | 61,50 | 65,70 | 75,50 | 82,20 | 88,20 | 93,40 | 98,50 | 115,50 | 132,20 | 144,20 | 154,70 | 164,90 |
| 200 | 69,60 | 74,70 | 85,40 | 93,40 | 100,60 | 106,60 | 112,50 | 131,90 | 150,60 | 164,90 | 177,00 | 188,90 |
| 250 | 76,30 | 82,10 | 93,60 | 102,80 | 110,90 | 117,60 | 124,20 | 145,70 | 165,70 | 182,00 | 195,40 | 208,60 |
| 300 | 83,90 | 90,50 | 102,90 | 113,30 | 122,60 | 130,20 | 137,60 | 161,40 | 183,40 | 201,90 | 217,00 | 231,80 |
| 350 | 92,60 | 100,00 | 113,30 | 125,10 | 135,50 | 143,90 | 152,20 | 178,40 | 202,60 | 223,40 | 240,20 | 256,80 |
| 400 | 101,70 | 110,00 | 124,30 | 137,40 | 148,90 | 158,20 | 167,30 | 196,00 | 222,00 | 245,20 | 263,60 | 281,90 |
| 500 | 117,40 | 127,30 | 143,40 | 159,00 | 172,90 | 183,80 | 194,60 | 228,00 | 257,90 | 285,60 | 307,40 | 329,00 |

Tipo 707



REJILLAS LINEALES DE SUELO CON REGULACION PLASTICO

TIPO 707

| H \ L | 200 | 250 | 300 | 350 | 400 | 450 | 500 | 600 | 700 | 800 | 900 | 1.000 |
|-------|--------|--------|--------|--------|--------|--------|--------|--------|--------|--------|--------|--------|
| 100 | 51,50 | 54,60 | 62,10 | 66,30 | 69,80 | 73,00 | 76,00 | 87,80 | 103,90 | 111,00 | 117,30 | 123,30 |
| 150 | 60,60 | 63,60 | 72,10 | 77,60 | 82,30 | 86,30 | 90,10 | 104,30 | 123,00 | 132,40 | 140,40 | 148,10 |
| 200 | 69,60 | 73,20 | 82,60 | 89,40 | 95,30 | 100,10 | 104,80 | 121,40 | 142,60 | 154,40 | 164,00 | 173,40 |
| 250 | 77,80 | 82,10 | 92,50 | 100,60 | 107,60 | 113,20 | 118,80 | 137,80 | 161,40 | 175,40 | 186,70 | 197,70 |
| 300 | 86,60 | 91,60 | 102,90 | 112,30 | 120,50 | 126,90 | 133,30 | 154,70 | 181,30 | 197,60 | 210,60 | 223,30 |
| 350 | 96,70 | 102,30 | 114,50 | 125,10 | 134,40 | 141,70 | 148,90 | 172,70 | 202,60 | 221,20 | 235,80 | 250,20 |
| 400 | 107,10 | 113,40 | 126,60 | 138,50 | 149,00 | 157,10 | 165,10 | 191,40 | 224,30 | 245,30 | 261,50 | 277,60 |
| 500 | 125,30 | 132,90 | 147,80 | 162,30 | 175,10 | 184,90 | 194,60 | 225,50 | 264,40 | 290,00 | 309,60 | 329,00 |

REJILLAS SERIE 700

Falso Suelo Modular

Características
Generales

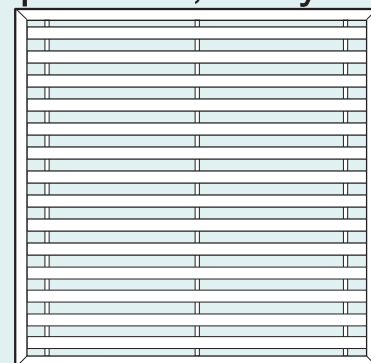


Dimensiones Nominales Normalizadas L x H x A

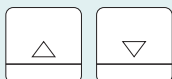
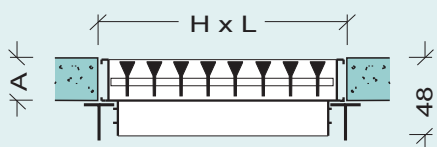
| | | | |
|--------------------|-----|-----|-----|
| L | 600 | | |
| H | 200 | 300 | 600 |
| A | 30 | 32 | 40 |
| Según altura placa | | | |

Combinable cualquier LxH

Tipos 720,724 y 725



Tipo 720



REJILLAS FALSO SUELO MODULAR SIN REGULACION

TIPO 720

| Dimensión | 600x200 | 600x300 | 600x600 |
|---------------|---------|---------|---------|
| Precio | 104,00 | 131,80 | 235,50 |

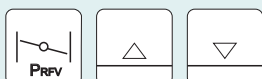
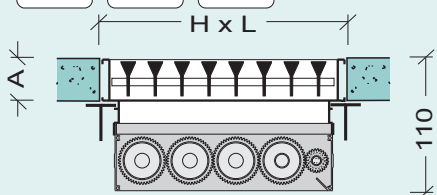
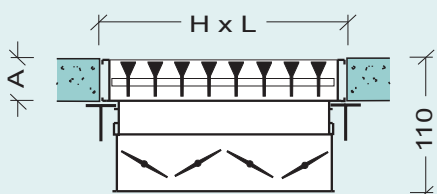
Denominación

| TIPO | LxH |
|------------|---|
| 720 | Dimensiones Nominales de hueco Largo x Alto x Altura de Placa |

Ejemplo de Pedido:

| | |
|------------|------------|
| 720 | 600x600x32 |
|------------|------------|

Tipos 724 y 725



REJILLAS FALSO SUELO MODULAR CON REGULACION

TIPO 725

| Dimensión | 600x200 | 600x300 | 600x600 |
|---------------|---------|---------|---------|
| Precio | 127,80 | 159,40 | 278,20 |

REJILLAS FALSO SUELO MODULAR CON REGULACION

TIPO 724

| Dimensión | 600x200 | 600x300 | 600x600 |
|---------------|---------|---------|---------|
| Precio | 126,20 | 158,70 | 278,70 |

Denominación

| TIPO | LxH |
|--------------------|---|
| 724 725 | Dimensiones Nominales de hueco Largo x Alto x Altura de Placa |

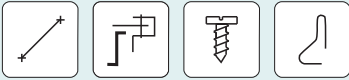
Ejemplo de Pedido:

| | |
|------------|------------|
| 725 | 600x600x32 |
|------------|------------|

REJILLAS SERIE 800

Lamas Fijas a 45°

Características
Generales



Al

An

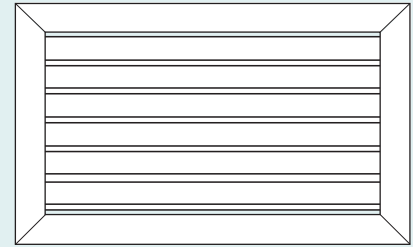
Denominación

| TIPO | FIJACION | LxH | MARCO DE MONTAJE | ACABADO |
|------|--|---|------------------|----------|
| 800 | C Clip | Dimensiones Nominales de hueco Largo x Alto | MMA | Aluminio |
| 805 | F Fijación Oculta T Taladro para Tornillo | | | |

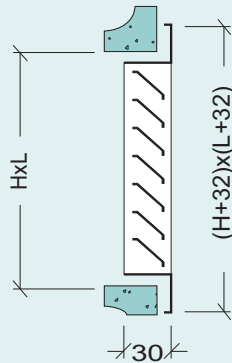
Ejemplo de Pedido:

| | | | | |
|-----|---|---------|-----|----------|
| 805 | C | 300x300 | MMA | Aluminio |
|-----|---|---------|-----|----------|

Tipos 800 y 805



Tipo 800



Nota:
Hueco necesario para rejillas con fijación por tornillo (H-7) x (L-7).
Hueco necesario para rejillas con fijación por clip y fijación oculta (H+7) x (L+7).

REJILLAS DE LAMAS FIJAS A 45° SIN REGULACION

TIPO 800

Fijaciones:

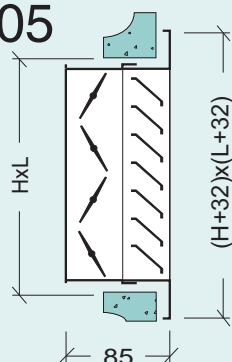
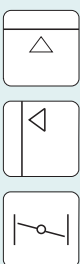
- Estándar fijación mediante Clip "C" (Superficie máxima 0,5 m²)
- Fijación mediante tornillos "T": sin incremento.
- Fijación oculta "F": 1,45 Euros / Rejilla.

An

| H \ L | 200 | 250 | 300 | 350 | 400 | 450 | 500 | 600 | 700 | 800 | 900 | 1.000 |
|-------|-------|-------|-------|-------|-------|--------|--------|--------|--------|--------|--------|--------|
| 100 | 13,20 | 14,60 | 15,90 | 17,30 | 18,60 | 22,10 | 23,50 | 27,00 | 31,40 | 34,10 | 39,30 | 41,90 |
| 150 | 15,60 | 17,40 | 19,00 | 20,80 | 22,50 | 26,70 | 28,50 | 32,60 | 38,20 | 41,70 | 47,90 | 51,20 |
| 200 | 18,10 | 20,10 | 22,10 | 24,30 | 26,70 | 31,60 | 33,70 | 38,70 | 45,20 | 49,50 | 56,70 | 61,10 |
| 250 | 20,90 | 23,20 | 25,60 | 28,30 | 30,80 | 36,20 | 38,60 | 44,40 | 51,70 | 56,90 | 65,30 | 70,40 |
| 300 | 23,30 | 26,00 | 28,70 | 31,80 | 34,90 | 41,00 | 43,70 | 49,90 | 58,70 | 64,70 | 74,10 | 80,00 |
| 350 | 26,60 | 29,80 | 33,30 | 36,70 | 40,30 | 47,30 | 50,50 | 57,60 | 67,70 | 74,80 | 85,50 | 92,00 |
| 400 | 30,50 | 34,10 | 38,00 | 41,90 | 45,90 | 53,30 | 56,90 | 65,10 | 75,90 | 83,90 | 95,60 | 103,30 |
| 500 | 35,40 | 39,70 | 44,40 | 49,10 | 54,00 | 63,20 | 67,60 | 77,30 | 90,30 | 100,00 | 114,40 | 123,50 |
| 600 | 41,50 | 46,60 | 52,00 | 57,50 | 63,20 | 74,10 | 79,30 | 91,30 | 106,30 | 117,70 | 134,50 | 145,20 |
| 700 | 46,40 | 52,20 | 58,40 | 64,70 | 71,20 | 83,70 | 89,70 | 102,90 | 120,30 | 133,50 | 152,60 | 164,90 |
| 800 | 51,60 | 58,20 | 65,40 | 72,60 | 79,80 | 93,50 | 100,20 | 114,90 | 134,50 | 149,40 | 170,70 | 184,10 |
| 900 | 56,50 | 63,90 | 71,80 | 79,80 | 87,80 | 102,90 | 110,40 | 126,50 | 148,40 | 165,00 | 188,30 | 203,90 |
| 1.000 | 61,40 | 69,60 | 78,20 | 87,00 | 95,80 | 112,30 | 120,60 | 138,20 | 162,20 | 180,50 | 206,00 | 223,10 |

| H \ L | 1.100 | 1.200 | 1.300 | 1.400 | 1.500 |
|-------|--------|--------|--------|--------|--------|
| 100 | 47,70 | 52,00 | 55,50 | 58,10 | 60,80 |
| 150 | 57,80 | 63,10 | 67,50 | 70,90 | 74,40 |
| 200 | 68,50 | 74,70 | 80,00 | 84,20 | 88,50 |
| 250 | 78,60 | 85,80 | 91,90 | 96,90 | 102,10 |
| 300 | 88,90 | 97,20 | 104,10 | 109,90 | 115,90 |
| 350 | 102,00 | 111,50 | 119,50 | 126,30 | 133,30 |
| 400 | 114,10 | 124,60 | 133,50 | 141,10 | 149,00 |
| 500 | 136,00 | 148,60 | 159,60 | 168,90 | 178,50 |
| 600 | 160,80 | 175,80 | 188,50 | 199,40 | 210,70 |
| 700 | 182,10 | 199,10 | 213,70 | 226,30 | 239,30 |
| 800 | 202,90 | 222,00 | 238,30 | 252,50 | 267,20 |
| 900 | 223,70 | 244,90 | 262,80 | 278,70 | 295,30 |
| 1.000 | 244,60 | 269,50 | 289,10 | 306,80 | 325,10 |

Tipo 805



REJILLAS DE LAMAS FIJAS A 45° CON REGULACION

TIPO 805

Fijaciones:

- Estándar fijación mediante Clip "C"
- Fijación mediante tornillos "T": sin incremento.
- Fijación oculta "F": 1,45 Euros / Rejilla.

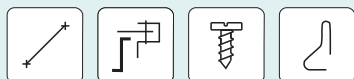
An

| H \ L | 200 | 250 | 300 | 350 | 400 | 450 | 500 | 600 | 700 | 800 | 900 | 1.000 |
|-------|-------|-------|-------|-------|-------|-------|--------|--------|--------|--------|--------|--------|
| 100 | 24,40 | 26,80 | 29,00 | 31,10 | 33,40 | 38,70 | 40,70 | 45,10 | 59,10 | 63,70 | 72,50 | 76,20 |
| 150 | 27,60 | 30,50 | 33,40 | 35,90 | 38,70 | 45,00 | 47,50 | 52,80 | 68,50 | 74,10 | 84,60 | 89,20 |
| 200 | 31,40 | 34,70 | 38,10 | 41,20 | 44,90 | 52,20 | 55,10 | 61,60 | 79,00 | 85,90 | 97,70 | 103,90 |
| 250 | | 39,20 | 43,30 | 47,20 | 51,30 | 58,70 | 62,40 | 70,10 | 89,60 | 97,90 | 110,30 | 118,00 |
| 300 | | | 47,60 | 51,90 | 56,60 | 65,40 | 69,40 | 77,80 | 98,80 | 108,10 | 122,90 | 131,30 |
| 350 | | | | 58,70 | 64,10 | 73,90 | 78,60 | 88,30 | 111,70 | 122,40 | 138,80 | 148,00 |
| 400 | | | | | 71,60 | 81,70 | 87,20 | 98,30 | 123,40 | 135,30 | 152,60 | 163,80 |
| 500 | | | | | | | 102,80 | 116,20 | 144,30 | 159,50 | 179,90 | 193,80 |

REJILLAS SERIE 800

Lamas Fijas a 45°

Características
Generales



Al

An

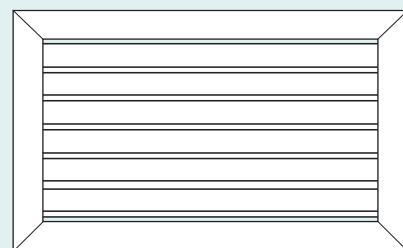
Denominación

| TIPO | FIJACION | LxH | MARCO DE MONTAJE | ACABADO |
|------|--|---|------------------|----------|
| 804 | C Clip | Dimensiones Nominales de hueco Largo x Alto | MMA | Aluminio |
| 807 | F Fijación Oculta T Taladro para Tornillo | | | |

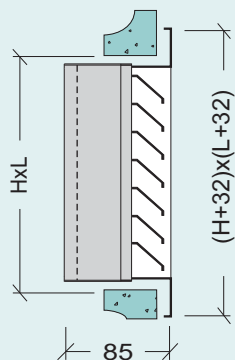
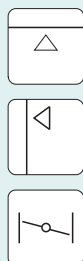
Ejemplo de Pedido:

| | | | | |
|-----|---|---------|-----|----------|
| 807 | C | 300x300 | MMA | Aluminio |
|-----|---|---------|-----|----------|

Tipos 804 y 807



Tipo 804



Nota:

Hueco necesario para rejillas con fijación por tornillo (H-7) x (L-7).

Hueco necesario para rejillas con fijación por clip y fijación oculta (H+7) x (L+7).

REJILLAS DE LAMAS FIJAS A 45° CON REGULACION PLASTICO TIPO 804

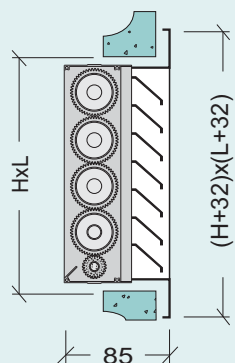
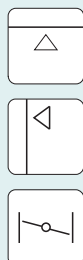
Fijaciones:

- Estándar fijación mediante Clip "C" (Superficie máxima 0,5 m²)
- Fijación mediante tornillos "T": sin incremento.
- Fijación oculta "F": 1,80 Euros / Rejilla.

An

| H \ L | 200 | 250 | 300 | 350 | 400 | 450 | 500 | 600 | 700 | 800 | 900 | 1.000 |
|-------|-------|-------|-------|-------|-------|-------|--------|--------|--------|--------|--------|--------|
| 100 | 28,00 | 30,60 | 33,70 | 37,10 | 40,20 | 45,80 | 49,10 | 56,40 | 71,10 | 77,40 | 86,70 | 93,10 |
| 150 | 31,30 | 34,30 | 37,90 | 41,90 | 45,50 | 51,90 | 55,80 | 64,10 | 80,30 | 87,70 | 98,40 | 105,80 |
| 200 | 34,60 | 38,00 | 42,10 | 46,60 | 51,10 | 58,40 | 62,60 | 72,10 | 89,80 | 98,40 | 110,20 | 119,00 |
| 250 | 37,30 | 41,10 | 45,50 | 50,50 | 55,00 | 62,80 | 67,40 | 77,50 | 96,10 | 105,40 | 118,40 | 127,90 |
| 300 | 40,60 | 44,80 | 49,80 | 55,20 | 60,50 | 69,10 | 74,20 | 85,00 | 105,50 | 116,00 | 130,30 | 140,80 |
| 350 | 45,10 | 49,90 | 55,90 | 61,80 | 67,70 | 77,30 | 83,10 | 95,10 | 117,80 | 129,60 | 145,50 | 157,10 |
| 400 | 49,80 | 55,20 | 61,60 | 68,30 | 74,70 | 84,80 | 91,10 | 104,60 | 128,50 | 141,50 | 158,80 | 171,70 |
| 500 | 56,30 | 62,80 | 70,30 | 78,00 | 85,60 | 97,80 | 105,20 | 120,70 | 147,90 | 163,20 | 183,70 | 198,70 |

Tipo 807



Nota:

Hueco necesario para rejillas con fijación por tornillo (H-7) x (L-7).

Hueco necesario para rejillas con fijación por clip (H+7) x (L+7).

REJILLAS DE LAMAS FIJAS A 45° CON REGULACION PLASTICO TIPO 807

Fijaciones:

- Estándar fijación mediante Clip "C"
- Fijación mediante tornillos "T": sin incremento.
- No admite Fijación oculta "F".

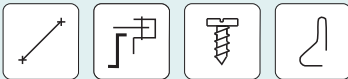
An

| H \ L | 200 | 250 | 300 | 350 | 400 | 450 | 500 | 600 | 700 | 800 | 900 | 1.000 |
|-------|-------|-------|-------|-------|-------|-------|--------|--------|--------|--------|--------|--------|
| 100 | 26,30 | 27,80 | 29,60 | 31,80 | 33,60 | 37,90 | 40,00 | 44,60 | 60,40 | 64,10 | 71,00 | 74,90 |
| 150 | 30,50 | 32,20 | 34,50 | 37,20 | 39,60 | 44,70 | 47,40 | 52,90 | 71,10 | 75,90 | 84,10 | 89,00 |
| 200 | 34,60 | 36,60 | 39,40 | 42,60 | 45,90 | 51,90 | 54,90 | 61,60 | 81,80 | 87,80 | 97,20 | 103,50 |
| 250 | 38,80 | 41,10 | 44,40 | 48,30 | 51,70 | 58,40 | 61,90 | 69,60 | 91,70 | 98,80 | 109,70 | 117,10 |
| 300 | 43,30 | 45,90 | 49,80 | 54,20 | 58,40 | 65,80 | 69,90 | 78,30 | 103,40 | 111,70 | 123,80 | 132,30 |
| 350 | 49,20 | 52,20 | 57,00 | 61,80 | 66,60 | 75,10 | 79,80 | 89,40 | 117,80 | 127,40 | 141,20 | 150,50 |
| 400 | 55,20 | 58,60 | 63,90 | 69,40 | 74,80 | 83,80 | 89,00 | 100,00 | 130,80 | 141,50 | 156,60 | 167,40 |
| 500 | 64,20 | 68,30 | 74,70 | 81,20 | 87,70 | 98,90 | 105,20 | 118,20 | 154,50 | 167,50 | 185,80 | 198,70 |

REJILLAS SERIE 800

Lamas Fijas a 45°

Características
Generales



AI

P

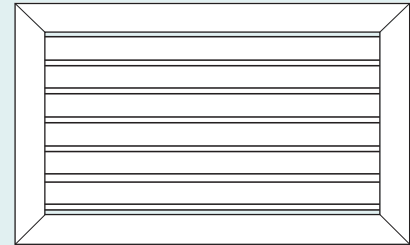
Denominación

| TIPO | FIJACION | LxH | MARCO DE MONTAJE | ACABADO |
|------|-------------------------|---|------------------|------------------|
| 800 | C Clip | Dimensiones Nominales de hueco Largo x Alto | MMA | Lacado Blanco |
| 805 | F Fijación Oculta | | | Otro Color (RAL) |
| | T Taladro para Tornillo | | | |

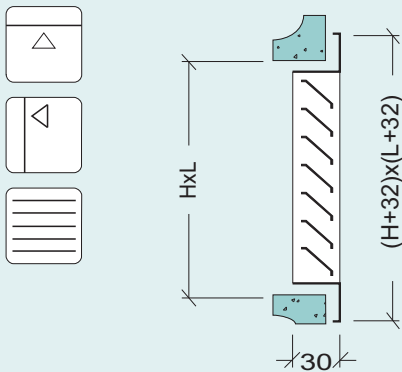
Ejemplo de Pedido:

| | | | | |
|-----|---|---------|-----|----------------|
| 805 | C | 300x300 | MMA | Lacadas Blanco |
|-----|---|---------|-----|----------------|

Tipos 800 y 805



Tipo 800



Nota:
Hueco necesario para rejillas con fijación por tornillo (H-7) x (L-7).
Hueco necesario para rejillas con fijación por clip y fijación oculta (H+7) x (L+7).

REJILLAS SIN REGULACION LACADAS EN BLANCO

TIPO 800

Fijaciones:

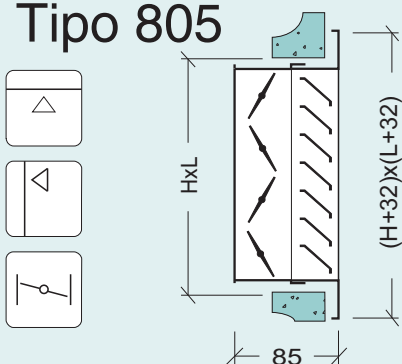
- Estándar fijación mediante Clip "C" (Superficie máxima 0,5 m²).
- Fijación mediante tornillos "T": sin incremento.
- Fijación oculta "F": 1,45 Euros / Rejilla.

P

| H \ L | 200 | 250 | 300 | 350 | 400 | 450 | 500 | 600 | 700 | 800 | 900 | 1.000 |
|-------|-------|-------|-------|-------|-------|--------|--------|--------|--------|--------|--------|--------|
| 100 | 15,80 | 17,00 | 18,00 | 19,20 | 20,20 | 23,50 | 24,70 | 28,10 | 32,10 | 34,30 | 39,00 | 41,00 |
| 150 | 17,80 | 19,30 | 20,60 | 22,10 | 23,50 | 27,30 | 28,80 | 32,80 | 37,40 | 40,90 | 47,10 | 50,30 |
| 200 | 19,90 | 21,60 | 23,20 | 25,00 | 27,00 | 31,60 | 33,20 | 38,20 | 44,60 | 49,00 | 56,10 | 60,50 |
| 250 | 22,30 | 24,20 | 26,10 | 28,40 | 30,40 | 35,80 | 38,20 | 44,20 | 51,40 | 56,60 | 65,10 | 70,20 |
| 300 | 24,40 | 26,50 | 28,70 | 31,40 | 34,50 | 40,70 | 43,50 | 50,10 | 58,60 | 64,70 | 74,20 | 80,10 |
| 350 | 27,30 | 29,90 | 32,90 | 36,40 | 40,00 | 47,10 | 50,40 | 57,80 | 67,80 | 75,00 | 85,90 | 92,50 |
| 400 | 30,90 | 33,70 | 37,60 | 41,70 | 45,80 | 53,20 | 57,00 | 65,50 | 76,30 | 84,40 | 96,40 | 104,20 |
| 500 | 35,00 | 39,30 | 44,20 | 49,00 | 54,00 | 63,40 | 67,90 | 78,00 | 91,20 | 101,10 | 115,80 | 125,20 |
| 600 | 41,00 | 46,20 | 51,80 | 57,50 | 63,40 | 74,50 | 79,90 | 92,50 | 107,60 | 119,40 | 136,70 | 147,70 |
| 700 | 45,90 | 51,90 | 58,30 | 64,80 | 71,60 | 84,40 | 90,60 | 104,20 | 122,10 | 135,70 | 155,40 | 168,10 |
| 800 | 51,10 | 58,00 | 65,40 | 72,90 | 80,30 | 94,40 | 101,40 | 116,50 | 136,80 | 152,20 | 174,10 | 188,00 |
| 900 | 56,00 | 63,70 | 71,90 | 80,20 | 88,50 | 104,00 | 111,80 | 128,50 | 151,10 | 168,30 | 192,40 | 208,50 |
| 1.000 | 60,90 | 69,40 | 78,40 | 87,50 | 96,70 | 113,60 | 122,30 | 140,60 | 165,40 | 184,40 | 210,70 | 228,50 |

| H \ L | 1.100 | 1.200 | 1.300 | 1.400 | 1.500 |
|-------|--------|--------|--------|--------|--------|
| 100 | 46,60 | 50,70 | 54,20 | 56,70 | 59,30 |
| 150 | 56,90 | 62,10 | 66,50 | 69,80 | 73,20 |
| 200 | 68,00 | 74,20 | 79,50 | 83,70 | 88,00 |
| 250 | 78,50 | 85,80 | 91,90 | 97,00 | 102,20 |
| 300 | 89,20 | 97,60 | 104,60 | 110,40 | 116,50 |
| 350 | 102,70 | 112,40 | 120,50 | 127,40 | 134,60 |
| 400 | 115,30 | 126,00 | 135,00 | 142,80 | 150,80 |
| 500 | 138,00 | 150,90 | 162,20 | 171,70 | 181,60 |
| 600 | 163,70 | 179,10 | 192,20 | 203,40 | 215,10 |
| 700 | 185,80 | 203,30 | 218,40 | 231,40 | 244,80 |
| 800 | 207,40 | 227,20 | 244,00 | 258,70 | 274,00 |
| 900 | 229,10 | 251,00 | 269,50 | 286,00 | 303,30 |
| 1.000 | 250,80 | 276,50 | 296,80 | 315,20 | 334,30 |

Tipo 805



REJILLAS CON REGULACION LACADAS EN BLANCO

TIPO 805

Fijaciones:

- Estándar fijación mediante Clip "C"
- Fijación mediante tornillos "T": sin incremento.
- Fijación oculta "F": 1,45 Euros / Rejilla.

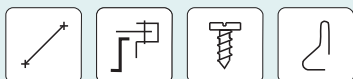
P

| H \ L | 200 | 250 | 300 | 350 | 400 | 450 | 500 | 600 | 700 | 800 | 900 | 1.000 |
|-------|-------|-------|-------|-------|-------|-------|--------|--------|--------|--------|--------|--------|
| 100 | 27,10 | 29,10 | 31,10 | 33,00 | 35,00 | 40,10 | 41,90 | 46,10 | 59,80 | 63,80 | 72,20 | 75,30 |
| 150 | 29,90 | 32,40 | 35,00 | 37,20 | 39,60 | 45,70 | 47,80 | 52,90 | 67,70 | 73,30 | 83,70 | 88,30 |
| 200 | 33,20 | 36,20 | 39,20 | 41,90 | 45,20 | 52,10 | 54,60 | 61,10 | 78,50 | 85,30 | 97,20 | 103,30 |
| 250 | | 40,30 | 43,90 | 47,30 | 50,90 | 58,30 | 62,00 | 69,90 | 89,30 | 97,60 | 110,00 | 117,80 |
| 300 | | | 47,60 | 51,50 | 56,30 | 65,10 | 69,20 | 78,00 | 98,70 | 108,10 | 123,00 | 131,50 |
| 350 | | | | 58,40 | 63,90 | 73,80 | 78,50 | 88,50 | 111,90 | 122,70 | 139,20 | 148,60 |
| 400 | | | | | 71,50 | 81,70 | 87,20 | 98,70 | 123,80 | 135,80 | 153,40 | 164,80 |
| 500 | | | | | | | 103,10 | 117,00 | 145,10 | 160,60 | 181,30 | 195,50 |

REJILLAS SERIE 800

Lamas Fijas a 45°

Características
Generales



AI P

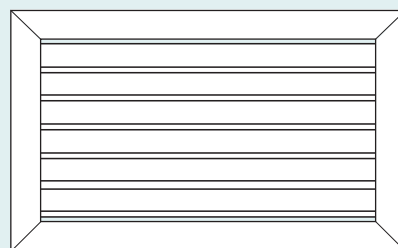
Denominación

| TIPO | FIJACION | LxH | MARCO DE MONTAJE | ACABADO |
|------|-------------------------|---|------------------|------------------|
| 804 | C Clip | Dimensiones Nominales de hueco Largo x Alto | MMA | Lacado Blanco |
| 807 | F Fijación Oculta | | | Otro Color (RAL) |
| | T Taladro para Tornillo | | | |

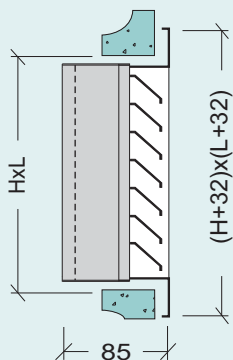
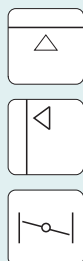
Ejemplo de Pedido:

| | | | | |
|-----|---|---------|-----|----------------|
| 807 | C | 300x300 | MMA | Lacadas Blanco |
|-----|---|---------|-----|----------------|

Tipos 804 y 807



Tipo 804



Nota:

Hueco necesario para rejillas con fijación por tornillo (H-7) x (L-7).
Hueco necesario para rejillas con fijación por clip y fijación oculta (H+7) x (L+7).

REJILLAS DE LAMAS FIJAS A 45° CON REGULACION PLASTICO TIPO 804

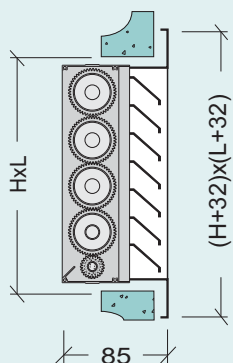
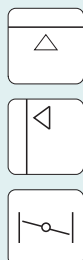
Fijaciones:

- Estándar fijación mediante Clip "C"(Superficie máxima 0,5 m²)
- Fijación mediante tornillos "T": sin incremento.
- Fijación oculta "F": 1,80 Euros / Rejilla.

P

| H \ L | 200 | 250 | 300 | 350 | 400 | 450 | 500 | 600 | 700 | 800 | 900 | 1.000 |
|-------|-------|-------|-------|-------|-------|-------|--------|--------|--------|--------|--------|--------|
| 100 | 30,70 | 33,00 | 35,80 | 39,00 | 41,90 | 47,20 | 50,30 | 57,50 | 71,70 | 77,50 | 86,40 | 92,30 |
| 150 | 33,50 | 36,20 | 39,50 | 43,10 | 46,50 | 52,60 | 56,10 | 64,20 | 79,60 | 86,90 | 97,50 | 104,90 |
| 200 | 36,40 | 39,50 | 43,20 | 47,30 | 51,40 | 58,40 | 62,20 | 71,60 | 89,30 | 97,80 | 109,70 | 118,50 |
| 250 | 38,80 | 42,10 | 46,00 | 50,60 | 54,70 | 62,40 | 67,00 | 77,40 | 95,80 | 105,10 | 118,20 | 127,70 |
| 300 | 41,70 | 45,30 | 49,80 | 54,90 | 60,20 | 68,80 | 73,90 | 85,20 | 105,40 | 116,00 | 130,40 | 141,00 |
| 350 | 45,80 | 50,00 | 55,50 | 61,40 | 67,40 | 77,20 | 83,00 | 95,30 | 117,90 | 129,80 | 146,00 | 157,60 |
| 400 | 50,20 | 54,80 | 61,30 | 68,00 | 74,60 | 84,80 | 91,20 | 104,90 | 128,90 | 142,00 | 159,50 | 172,70 |
| 500 | 55,90 | 62,40 | 70,00 | 77,80 | 85,60 | 98,00 | 105,50 | 121,40 | 148,80 | 164,30 | 185,10 | 200,40 |

Tipo 807



Nota:

Hueco necesario para rejillas con fijación por tornillo (H-7) x (L-7).
Hueco necesario para rejillas con fijación por clip (H+7) x (L+7).

REJILLAS DE LAMAS FIJAS A 45° CON REGULACION PLASTICO TIPO 807

Fijaciones:

- Estándar fijación mediante Clip "C"
- Fijación mediante tornillos "T": sin incremento.
- No admite Fijación oculta "F".

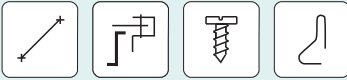
P

| H \ L | 200 | 250 | 300 | 350 | 400 | 450 | 500 | 600 | 700 | 800 | 900 | 1.000 |
|-------|-------|-------|-------|-------|-------|-------|--------|--------|--------|--------|--------|--------|
| 100 | 29,00 | 30,20 | 31,70 | 33,70 | 35,20 | 39,30 | 41,20 | 45,60 | 61,00 | 64,30 | 70,60 | 74,10 |
| 150 | 32,70 | 34,20 | 36,10 | 38,50 | 40,60 | 45,40 | 47,70 | 53,00 | 70,30 | 75,10 | 83,20 | 88,10 |
| 200 | 36,40 | 38,10 | 40,50 | 43,30 | 46,20 | 51,80 | 54,40 | 61,10 | 81,30 | 87,30 | 96,60 | 103,00 |
| 250 | 40,30 | 42,10 | 44,90 | 48,40 | 51,40 | 58,00 | 61,60 | 69,50 | 91,40 | 98,50 | 109,40 | 116,90 |
| 300 | 44,40 | 46,50 | 49,80 | 53,80 | 58,00 | 65,60 | 69,70 | 78,50 | 103,30 | 111,70 | 123,90 | 132,40 |
| 350 | 49,90 | 52,30 | 56,60 | 61,40 | 66,30 | 75,00 | 79,70 | 89,60 | 117,90 | 127,60 | 141,60 | 151,10 |
| 400 | 55,60 | 58,20 | 63,60 | 69,10 | 74,60 | 83,70 | 89,00 | 100,40 | 131,20 | 142,10 | 157,40 | 168,40 |
| 500 | 63,80 | 68,00 | 74,40 | 81,0 | 87,70 | 99,10 | 105,50 | 119,00 | 155,30 | 168,60 | 187,30 | 200,40 |

REJILLAS SERIE 800

Lamas Fijas a 45° con Malla Metálica

Características
Generales



Al

An

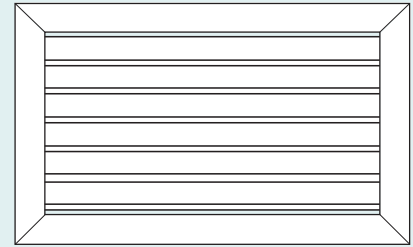
Denominación

| TIPO | FIJACION | LxH | MARCO DE MONTAJE | ACABADO |
|------|-------------------------|---|------------------|----------|
| 808 | C Clip | Dimensiones Nominales de hueco Largo x Alto | MMA | Aluminio |
| | F Fijación Oculta | | | |
| | T Taladro para Tornillo | | | |

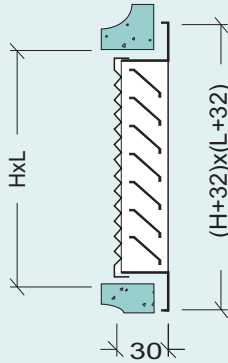
Ejemplo de Pedido:

| | | | | |
|-----|---|---------|-----|----------|
| 808 | C | 300x300 | MMA | Aluminio |
|-----|---|---------|-----|----------|

Tipo 808



Tipo 808



Nota:
Hueco necesario para rejillas con fijación por tornillo (H-7) x (L-7).
Hueco necesario para rejillas con fijación por clip y fijación oculta (H+7) x (L+7).

REJILLAS DE LAMAS FIJAS A 45° CON MALLA METALICA

TIPO 808

Fijaciones:

- Estándar fijación mediante Clip "C"(Superficie máxima 0,5 m²).
- Fijación mediante tornillos "T": sin incremento.
- Fijación oculta "F": 1,45 Euros / Rejilla.

An

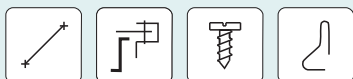
| H \ L | 200 | 250 | 300 | 350 | 400 | 450 | 500 | 600 | 700 | 800 | 900 | 1.000 |
|-------|-------|-------|--------|--------|--------|--------|--------|--------|--------|--------|--------|--------|
| 100 | 18,40 | 20,50 | 22,50 | 24,50 | 27,10 | 31,80 | 33,90 | 39,10 | 45,20 | 50,00 | 56,90 | 61,00 |
| 150 | 21,90 | 24,30 | 26,80 | 29,20 | 32,30 | 37,80 | 40,20 | 46,10 | 53,40 | 59,20 | 67,40 | 72,30 |
| 200 | 26,50 | 29,30 | 32,20 | 35,10 | 38,60 | 44,90 | 47,80 | 54,70 | 63,20 | 69,90 | 79,10 | 85,00 |
| 250 | 29,90 | 33,20 | 36,50 | 39,80 | 43,80 | 50,90 | 54,20 | 61,70 | 71,40 | 79,10 | 89,40 | 96,10 |
| 300 | 33,60 | 37,30 | 41,00 | 44,80 | 49,20 | 57,00 | 60,80 | 69,00 | 79,80 | 88,40 | 99,90 | 107,50 |
| 350 | 38,00 | 42,20 | 46,50 | 50,80 | 55,90 | 64,70 | 69,00 | 78,30 | 90,60 | 100,40 | 113,40 | 122,10 |
| 400 | 43,60 | 48,30 | 53,00 | 57,80 | 63,30 | 72,90 | 77,70 | 87,80 | 101,30 | 112,10 | 126,30 | 135,90 |
| 500 | 50,40 | 56,00 | 61,50 | 67,20 | 73,70 | 85,30 | 91,00 | 102,80 | 118,70 | 131,50 | 148,60 | 159,90 |
| 600 | 58,90 | 65,40 | 71,80 | 78,40 | 85,80 | 99,30 | 105,90 | 120,40 | 138,40 | 153,10 | 172,90 | 186,00 |
| 700 | 65,70 | 73,00 | 80,30 | 87,80 | 96,20 | 111,40 | 118,90 | 135,10 | 155,50 | 172,10 | 194,50 | 209,30 |
| 800 | 72,40 | 80,60 | 88,90 | 97,20 | 106,50 | 123,30 | 131,70 | 149,60 | 172,30 | 191,00 | 215,70 | 232,30 |
| 900 | 79,20 | 88,30 | 97,40 | 106,60 | 116,90 | 135,20 | 144,50 | 164,10 | 189,20 | 209,80 | 236,80 | 255,20 |
| 1.000 | 86,50 | 96,50 | 106,40 | 116,50 | 127,80 | 147,60 | 157,80 | 179,10 | 206,60 | 229,20 | 258,60 | 278,70 |

| H \ L | 1.100 | 1.200 | 1.300 | 1.400 | 1.500 |
|-------|--------|--------|--------|--------|--------|
| 100 | 69,10 | 74,90 | 80,10 | 84,80 | 89,10 |
| 150 | 81,10 | 88,10 | 94,20 | 99,80 | 105,00 |
| 200 | 94,40 | 102,60 | 109,60 | 116,20 | 122,30 |
| 250 | 106,50 | 115,70 | 123,70 | 131,20 | 138,30 |
| 300 | 118,70 | 129,10 | 138,00 | 146,40 | 154,40 |
| 350 | 134,60 | 146,40 | 156,60 | 166,10 | 175,30 |
| 400 | 149,30 | 162,30 | 173,40 | 183,90 | 194,10 |
| 500 | 175,20 | 190,40 | 204,00 | 216,40 | 228,50 |
| 600 | 204,70 | 222,60 | 238,10 | 252,30 | 266,40 |
| 700 | 229,90 | 250,10 | 267,70 | 283,80 | 299,80 |
| 800 | 254,60 | 277,10 | 296,70 | 314,60 | 332,60 |
| 900 | 279,40 | 304,20 | 325,60 | 345,50 | 365,30 |
| 1.000 | 304,80 | 333,60 | 356,90 | 378,60 | 400,50 |

REJILLAS SERIE 800

Lamas Fijas a 45° con Malla Metálica

Características
Generales



AI

P

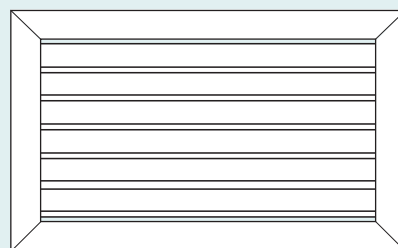
Denominación

| TIPO | FIJACION | LxH | MARCO DE MONTAJE | ACABADO |
|------|--|---|------------------|-----------------------------------|
| 808 | C Clip F Fijación Oculta T Taladro para Tornillo | Dimensiones Nominales de hueco Largo x Alto | MMA | Lacado Blanco Otro Color (RAL) |

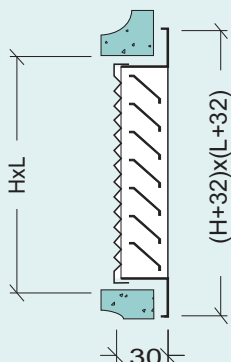
Ejemplo de Pedido:

| | | | | |
|-----|---|---------|-----|----------------|
| 808 | C | 300x300 | MMA | Lacadas Blanco |
|-----|---|---------|-----|----------------|

Tipo 808



Tipo 808



Nota:

Hueco necesario para rejillas con fijación por tornillo (H-7) x (L-7).

Hueco necesario para rejillas con fijación por clip y fijación oculta (H+7) x (L+7).

REJILLAS CON MALLA METALICA LACADAS EN BLANCO

TIPO 808

Fijaciones:

- Estándar fijación mediante Clip "C" (Superficie máxima 0,5 m²).
- Fijación mediante tornillos "T": sin incremento.
- Fijación oculta "F": 1,45 Euros / Rejilla.

P

| H \ L | 200 | 250 | 300 | 350 | 400 | 450 | 500 | 600 | 700 | 800 | 900 | 1.000 |
|-------|-------|-------|--------|--------|--------|--------|--------|--------|--------|--------|--------|--------|
| 100 | 20,90 | 22,70 | 24,40 | 26,20 | 28,50 | 32,90 | 34,60 | 39,30 | 44,90 | 49,20 | 55,40 | 58,90 |
| 150 | 24,00 | 26,00 | 28,10 | 30,20 | 32,90 | 37,90 | 40,00 | 45,20 | 51,90 | 57,50 | 65,50 | 70,30 |
| 200 | 28,10 | 30,50 | 32,90 | 35,40 | 38,50 | 44,20 | 46,60 | 53,40 | 61,70 | 68,40 | 77,30 | 83,00 |
| 250 | 31,10 | 33,90 | 36,70 | 39,50 | 42,90 | 49,60 | 53,00 | 60,40 | 70,00 | 77,60 | 87,70 | 94,30 |
| 300 | 34,40 | 37,50 | 40,60 | 43,90 | 48,30 | 55,80 | 59,50 | 67,70 | 78,50 | 87,10 | 98,20 | 105,70 |
| 350 | 38,30 | 41,90 | 45,60 | 49,90 | 54,90 | 63,40 | 67,70 | 77,00 | 89,30 | 99,10 | 111,80 | 120,40 |
| 400 | 43,50 | 47,40 | 52,10 | 56,80 | 62,40 | 71,60 | 76,40 | 86,60 | 100,10 | 110,90 | 124,80 | 134,30 |
| 500 | 49,40 | 54,90 | 60,60 | 66,30 | 72,80 | 84,00 | 89,70 | 101,70 | 117,60 | 130,50 | 147,20 | 158,60 |
| 600 | 57,70 | 64,30 | 70,80 | 77,50 | 85,00 | 98,00 | 104,60 | 119,30 | 137,40 | 152,30 | 171,70 | 184,90 |
| 700 | 64,40 | 71,90 | 79,30 | 86,90 | 95,40 | 110,00 | 117,60 | 134,00 | 154,60 | 171,60 | 193,40 | 208,50 |
| 800 | 71,10 | 79,50 | 87,80 | 96,30 | 105,80 | 121,90 | 130,40 | 148,60 | 171,60 | 190,60 | 214,70 | 231,60 |
| 900 | 77,80 | 87,00 | 96,30 | 105,70 | 116,20 | 133,70 | 143,20 | 163,10 | 188,60 | 209,60 | 236,00 | 254,70 |
| 1.000 | 85,00 | 95,20 | 105,40 | 115,70 | 127,20 | 146,10 | 156,50 | 178,30 | 206,20 | 229,20 | 257,90 | 278,50 |

| H \ L | 1.100 | 1.200 | 1.300 | 1.400 | 1.500 |
|-------|--------|--------|--------|--------|--------|
| 100 | 66,80 | 72,50 | 77,40 | 82,00 | 86,10 |
| 150 | 79,00 | 85,80 | 91,60 | 97,20 | 102,20 |
| 200 | 92,40 | 100,50 | 107,30 | 113,70 | 119,80 |
| 250 | 104,60 | 113,80 | 121,50 | 128,90 | 135,90 |
| 300 | 117,00 | 127,30 | 135,90 | 144,30 | 152,30 |
| 350 | 133,00 | 144,80 | 154,60 | 164,20 | 173,40 |
| 400 | 147,80 | 160,80 | 171,60 | 182,10 | 192,30 |
| 500 | 174,00 | 189,30 | 202,50 | 215,00 | 227,20 |
| 600 | 203,70 | 221,80 | 236,90 | 251,30 | 265,50 |
| 700 | 229,20 | 249,70 | 266,80 | 283,10 | 299,40 |
| 800 | 254,30 | 277,10 | 296,00 | 314,30 | 332,60 |
| 900 | 279,30 | 304,50 | 325,30 | 345,50 | 365,80 |
| 1.000 | 305,00 | 334,30 | 356,90 | 379,10 | 401,30 |

REJILLAS SERIE 800

Falso Techo Modular

Características
Generales



Al

An

P

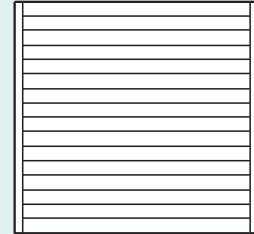
Denominación

| TIPO | L x H | ACABADO |
|------|-------|------------------|
| 820 | Largo | Aluminio |
| 825 | | Lacado Blanco |
| 827 | Alto | Otro Color (RAL) |
| 830 | | |

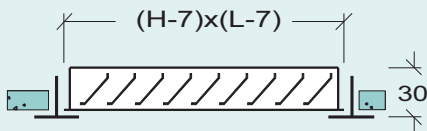
Ejemplo de Pedido:

| | | |
|-----|-----------|----------|
| 830 | 600 x 600 | Aluminio |
|-----|-----------|----------|

Tipos 820,825, 827 y 830



Tipo 820



REJILLAS FALSO TECHO MODULAR

| H | L | 600 |
|-----|---|-------|
| 300 | | 39,10 |
| 600 | | 77,20 |

TIPO 820

An

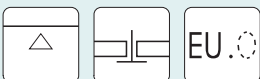
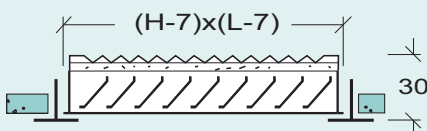
REJILLAS FALSO TECHO MODULAR LACADAS EN BLANCO

| H | L | 600 |
|-----|---|-------|
| 300 | | 46,20 |
| 600 | | 94,20 |

TIPO 820

P

Tipo 830



REJILLAS FALSO TECHO MODULAR CON FILTRO

| H | L | 600 |
|-----|---|-------|
| 300 | | 56,70 |
| 600 | | 98,40 |

TIPO 830

An

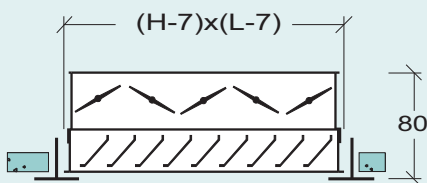
REJILLAS FALSO TECHO MODULAR LACADAS EN BLANCO

| H | L | 600 |
|-----|---|--------|
| 300 | | 64,30 |
| 600 | | 115,60 |

TIPO 830

P

Tipo 825 y 827



REJILLAS FALSO TECHO MODULAR CON REGULACION

| Tipo 825 | | | Tipo 827 | | |
|----------|---|--------|----------|---|--------|
| H | L | 600 | H | L | 600 |
| 300 | | 70,30 | 300 | | 74,20 |
| 600 | | 139,70 | 600 | | 147,40 |

An

REJILLAS FALSO TECHO MODULAR LACADAS EN BLANCO

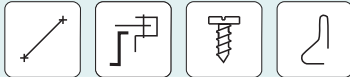
| Tipo 825 | | | Tipo 827 | | |
|----------|---|--------|----------|---|--------|
| H | L | 600 | H | L | 600 |
| 300 | | 77,40 | 300 | | 81,30 |
| 600 | | 156,70 | 600 | | 164,40 |

P

REJILLAS SERIE 800

Lamas Fijas a 40°

Características
Generales



Al An P

Denominación

| TIPO | FIJACION | LxH | MARCO DE MONTAJE | ACABADO |
|------|-------------------------|---|------------------|------------------|
| 840 | C Clip | Dimensiones Nominales de hueco Largo x Alto | MMA | Aluminio |
| | F Fijación Oculta | | | Lacado Blanco |
| 845 | T Taladro para Tornillo | | | Otro Color (RAL) |

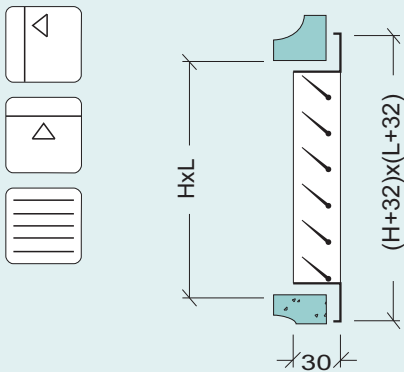
Ejemplo de Pedido:

| | | | | |
|-----|---|---------|-----|----------|
| 845 | C | 300x300 | MMA | Aluminio |
|-----|---|---------|-----|----------|

Tipos 840 y 845



Tipo 840



Nota:

Hueco necesario para rejillas con fijación por tornillo (H-7) x (L-7).
Hueco necesario para rejillas con fijación por clip y fijación oculta (H+7) x (L+7).

REJILLAS LAMAS FIJAS A 40 ° SIN REGULACION

TIPO 840

Fijaciones:

- Estándar fijación mediante Clip "C".
- Fijación mediante Tornillos "T": sin incremento.
- Fijación Oculta "F": 1,45 Euros / Rejilla.

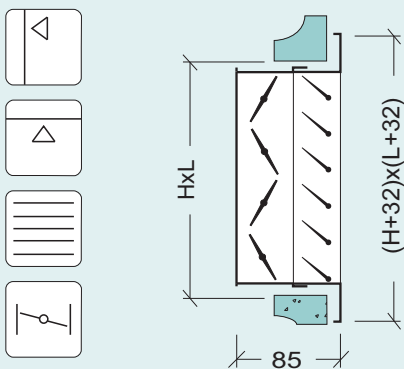
Acabado:

- Estándar: Aluminio anodizado plata.
- Opcional: Aluminio lacado blanco (sin incremento).

An P

| H \ L | 200 | 250 | 300 | 350 | 400 | 450 | 500 | 600 | 700 | 800 | 900 | 1000 |
|-------|-------|-------|-------|-------|-------|-------|-------|-------|-------|-------|--------|--------|
| 100 | 12,30 | 13,50 | 14,70 | 15,90 | 16,90 | 21,40 | 22,60 | 25,90 | 28,40 | 30,40 | 36,10 | 38,10 |
| 150 | 15,10 | 16,50 | 18,00 | 19,50 | 20,90 | 26,20 | 27,70 | 31,90 | 35,00 | 37,90 | 45,00 | 47,70 |
| 200 | 17,10 | 18,70 | 20,50 | 22,40 | 23,80 | 30,30 | 31,90 | 36,50 | 41,30 | 44,80 | 52,90 | 56,10 |
| 250 | | 21,70 | 23,80 | 25,70 | 27,90 | 35,10 | 37,20 | 42,60 | 48,70 | 52,70 | 62,20 | 66,10 |
| 300 | | | 25,90 | 28,20 | 30,60 | 38,70 | 41,00 | 46,80 | 53,60 | 58,10 | 68,70 | 73,10 |
| 350 | | | | 33,20 | 35,80 | 44,90 | 48,20 | 54,80 | 62,30 | 67,60 | 79,80 | 85,00 |
| 400 | | | | | 40,00 | 50,80 | 53,60 | 60,80 | 68,90 | 74,80 | 88,20 | 93,90 |
| 500 | | | | | | | 63,30 | 71,70 | 81,40 | 88,50 | 104,10 | 110,90 |

Tipo 845



Nota:

Hueco necesario para rejillas con fijación por tornillo (H-7) x (L-7).
Hueco necesario para rejillas con fijación por clip y fijación oculta (H+7) x (L+7).

REJILLAS LAMAS FIJAS A 40 ° CON REGULACION

TIPO 845

Fijaciones:

- Estándar fijación mediante Clip "C".
- Fijación mediante Tornillos "T": sin incremento.
- Fijación Oculta "F": 1,45 Euros / Rejilla.

Acabado:

- Estándar: Aluminio anodizado plata.
- Opcional: Aluminio lacado blanco (sin incremento).

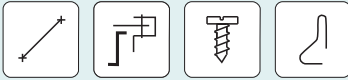
An P

| H \ L | 200 | 250 | 300 | 350 | 400 | 450 | 500 | 600 | 700 | 800 | 900 | 1000 |
|-------|-------|-------|-------|-------|-------|-------|-------|--------|--------|--------|--------|--------|
| 100 | 23,70 | 25,80 | 28,00 | 29,90 | 31,90 | 38,20 | 40,00 | 44,30 | 56,40 | 60,40 | 69,70 | 72,90 |
| 150 | 27,30 | 29,80 | 32,70 | 34,90 | 37,30 | 44,80 | 46,90 | 52,40 | 65,80 | 70,80 | 82,20 | 86,20 |
| 200 | 30,60 | 33,50 | 36,80 | 39,60 | 42,30 | 51,10 | 53,70 | 59,70 | 75,60 | 81,70 | 94,60 | 99,60 |
| 250 | | 38,00 | 41,90 | 44,90 | 48,60 | 57,90 | 61,30 | 68,60 | 87,10 | 94,30 | 107,90 | 114,40 |
| 300 | | | 45,00 | 48,60 | 52,60 | 63,50 | 67,10 | 75,00 | 94,40 | 102,20 | 118,40 | 125,20 |
| 350 | | | | 55,50 | 60,00 | 71,90 | 76,60 | 86,00 | 107,00 | 116,00 | 133,90 | 141,90 |
| 400 | | | | | 66,10 | 79,70 | 84,40 | 94,50 | 117,10 | 126,90 | 146,00 | 155,40 |
| 500 | | | | | | | 99,00 | 111,20 | 136,20 | 148,90 | 170,60 | 182,30 |

REJILLAS SERIE 800

Lamas Fijas a 40°

Características
Generales



Al

An

P

Denominación

| TIPO | FIJACION | LxH | MARCO DE MONTAJE | ACABADO |
|------|-------------------------|---|------------------|------------------|
| 844 | C Clip | Dimensiones Nominales de hueco Largo x Alto | MMA | Aluminio |
| 847 | F Fijación Oculta | | | Lacado Blanco |
| | T Taladro para Tornillo | | | Otro Color (RAL) |

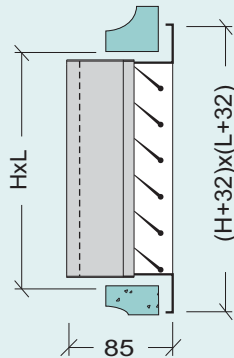
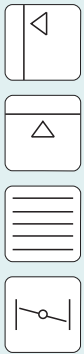
Ejemplo de Pedido:

| | | | | |
|-----|---|---------|-----|----------|
| 847 | C | 300x300 | MMA | Aluminio |
|-----|---|---------|-----|----------|

Tipos 844 y 847



Tipo 844



Nota:
Hueco necesario para rejillas con fijación por tornillo (H-7) x (L-7).
Hueco necesario para rejillas con fijación por clip y fijación oculta (H+7) x (L+7).

REJILLAS LAMAS FIJAS A 40° CON REGULACION PLASTICO

TIPO 844

Fijaciones:

- Estándar fijación mediante Clip "C".
- Fijación mediante Tornillos "T": sin incremento.
- Fijación Oculta "F": 1,80 Euros / Rejilla.

Acabado:

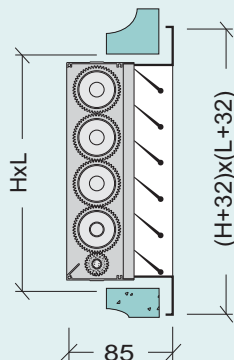
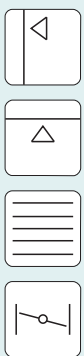
- Estándar: Aluminio anodizado plata.
- Opcional: Aluminio lacado blanco (sin incremento).

An

P

| H \ L | 200 | 250 | 300 | 350 | 400 | 450 | 500 | 600 | 700 | 800 | 900 | 1000 |
|-------|-------|-------|-------|-------|-------|-------|--------|--------|--------|--------|--------|--------|
| 100 | 27,40 | 29,70 | 32,80 | 36,00 | 38,80 | 45,40 | 48,60 | 55,80 | 68,60 | 74,30 | 84,20 | 90,10 |
| 150 | 31,00 | 33,70 | 37,20 | 40,90 | 44,30 | 51,80 | 55,40 | 63,80 | 77,80 | 84,70 | 96,20 | 103,10 |
| 200 | 33,90 | 36,90 | 40,80 | 45,10 | 48,60 | 57,40 | 61,40 | 70,30 | 86,60 | 94,30 | 107,20 | 114,90 |
| 250 | | 39,80 | 44,10 | 48,20 | 52,50 | 62,10 | 66,40 | 76,20 | 93,70 | 101,90 | 116,20 | 124,50 |
| 300 | | | 47,30 | 52,00 | 56,60 | 67,30 | 71,90 | 82,40 | 101,20 | 110,20 | 125,80 | 134,90 |
| 350 | | | | 58,60 | 63,60 | 75,40 | 81,20 | 92,90 | 113,10 | 123,30 | 140,80 | 151,10 |
| 400 | | | | | 69,30 | 82,80 | 88,40 | 100,80 | 122,30 | 133,20 | 152,30 | 163,30 |
| 500 | | | | | | | 101,50 | 115,70 | 139,90 | 152,60 | 174,40 | 187,30 |

Tipo 847



Nota:
Hueco necesario para rejillas con fijación por tornillo (H-7) x (L-7).
Hueco necesario para rejillas con fijación por clip (H+7) x (L+7).

REJILLAS LAMAS FIJAS A 40° CON REGULACION PLASTICO

TIPO 847

Fijaciones:

- Estándar fijación mediante Clip "C".
- Fijación mediante Tornillos "T": sin incremento.
- No admite Fijación Oculta "F".

Acabado:

- Estándar: Aluminio anodizado plata.
- Opcional: Aluminio lacado blanco (sin incremento).

An

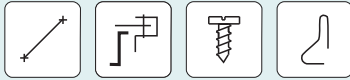
P

| H \ L | 200 | 250 | 300 | 350 | 400 | 450 | 500 | 600 | 700 | 800 | 900 | 1000 |
|-------|-------|-------|-------|-------|-------|-------|--------|--------|--------|--------|--------|--------|
| 100 | 25,60 | 26,90 | 28,60 | 30,50 | 32,10 | 37,40 | 39,40 | 43,80 | 57,70 | 60,90 | 68,20 | 71,60 |
| 150 | 30,20 | 31,50 | 33,80 | 36,20 | 38,30 | 44,60 | 46,90 | 52,40 | 68,40 | 72,70 | 81,60 | 86,00 |
| 200 | 33,90 | 35,40 | 38,00 | 41,00 | 43,30 | 50,80 | 53,50 | 59,70 | 78,50 | 83,60 | 94,00 | 99,20 |
| 250 | | 39,80 | 42,90 | 46,00 | 49,10 | 57,60 | 60,80 | 68,20 | 89,30 | 95,30 | 107,30 | 113,50 |
| 300 | | | 47,30 | 50,90 | 54,40 | 64,00 | 67,60 | 75,50 | 99,10 | 105,80 | 119,20 | 126,20 |
| 350 | | | | 58,60 | 62,50 | 73,10 | 77,90 | 87,10 | 113,10 | 121,10 | 136,30 | 144,40 |
| 400 | | | | | 69,30 | 81,80 | 86,20 | 96,20 | 124,60 | 133,30 | 150,10 | 159,00 |
| 500 | | | | | | | 101,50 | 113,30 | 146,50 | 157,00 | 176,70 | 187,30 |

REJILLAS SERIE 800

Lamas Fijas a 40°

Características
Generales



Al An P

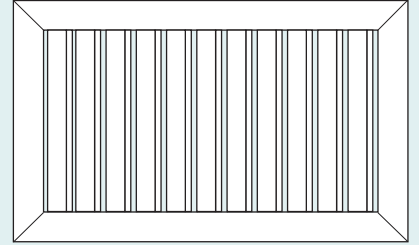
Denominación

| TIPO | FIJACION | LxH | MARCO DE MONTAJE | ACABADO |
|------|-------------------------|---|------------------|------------------|
| 850 | C Clip | Dimensiones Nominales de hueco Largo x Alto | MMA | Aluminio |
| 855 | F Fijación Oculta | | | Lacado Blanco |
| | T Taladro para Tornillo | | | Otro Color (RAL) |

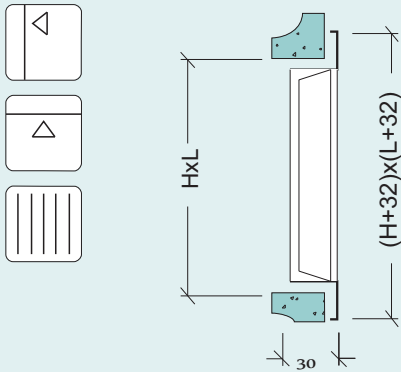
Ejemplo de Pedido:

| | | | | |
|-----|---|---------|-----|----------|
| 855 | C | 300x300 | MMA | Aluminio |
|-----|---|---------|-----|----------|

Tipos 850 y 855



Tipo 850



Nota:

Hueco necesario para rejillas con fijación por tornillo (H-7) x (L-7).
Hueco necesario para rejillas con fijación por clip y fijación oculta (H+7) x (L+7).

REJILLAS LAMAS FIJAS VERTICALES A 40° SIN REGULACION

TIPO 850

Fijaciones:

- Estándar fijación mediante Clip "C".
- Fijación mediante Tornillos "T": sin incremento.
- Fijación Oculta "F": 1,45 Euros / Rejilla.

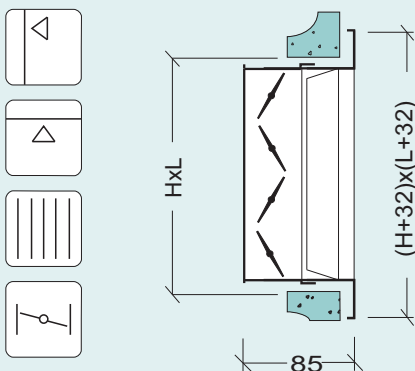
Acabado:

- Estándar: Aluminio anodizado plata.
- Opcional: Aluminio lacado blanco (sin incremento).

An P

| H \ L | 200 | 250 | 300 | 350 | 400 | 450 | 500 | 600 | 700 | 800 | 900 | 1000 |
|-------|-------|-------|-------|-------|-------|-------|-------|-------|-------|-------|--------|--------|
| 100 | 13,70 | 15,40 | 16,90 | 18,60 | 21,50 | 23,30 | 24,90 | 28,90 | 32,90 | 36,30 | 39,00 | 42,10 |
| 150 | 15,70 | 17,50 | 19,20 | 21,20 | 24,40 | 26,30 | 27,90 | 32,70 | 37,40 | 41,50 | 45,00 | 48,70 |
| 200 | 17,20 | 19,40 | 21,40 | 23,80 | 27,10 | 29,50 | 31,30 | 36,50 | 41,90 | 46,60 | 50,50 | 54,70 |
| 250 | | 21,90 | 24,10 | 26,60 | 30,40 | 32,80 | 34,90 | 40,80 | 47,30 | 52,50 | 56,90 | 61,80 |
| 300 | | | 26,10 | 29,20 | 33,20 | 36,00 | 38,30 | 44,60 | 52,00 | 57,80 | 62,80 | 68,30 |
| 350 | | | | 33,50 | 37,70 | 40,50 | 43,70 | 50,80 | 58,50 | 65,00 | 70,80 | 77,00 |
| 400 | | | | | 40,40 | 44,30 | 47,00 | 54,70 | 63,10 | 70,30 | 76,90 | 83,70 |
| 500 | | | | | | | 63,90 | 74,40 | 86,20 | 96,00 | 105,40 | 114,90 |

Tipo 855



Nota:

Hueco necesario para rejillas con fijación por tornillo (H-7) x (L-7).
Hueco necesario para rejillas con fijación por clip y fijación oculta (H+7) x (L+7).

REJILLAS LAMAS FIJAS VERTICALES A 40° CON REGULACION

TIPO 855

Fijaciones:

- Estándar fijación mediante Clip "C".
- Fijación mediante Tornillos "T": sin incremento.
- Fijación Oculta "F": 1,45 Euros / Rejilla.

Acabado:

- Estándar: Aluminio anodizado plata.
- Opcional: Aluminio lacado blanco (sin incremento).

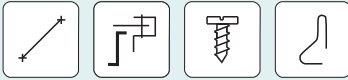
An P

| H \ L | 200 | 250 | 300 | 350 | 400 | 450 | 500 | 600 | 700 | 800 | 900 | 1000 |
|-------|-------|-------|-------|-------|-------|-------|-------|--------|--------|--------|--------|--------|
| 100 | 25,20 | 27,70 | 30,20 | 32,60 | 36,50 | 40,10 | 42,30 | 47,30 | 61,00 | 66,30 | 72,70 | 76,90 |
| 150 | 27,90 | 30,80 | 33,90 | 36,60 | 40,80 | 44,90 | 47,20 | 53,20 | 68,10 | 74,40 | 82,20 | 87,20 |
| 200 | 30,70 | 34,20 | 37,60 | 41,00 | 45,50 | 50,30 | 53,10 | 59,70 | 76,20 | 83,50 | 92,10 | 98,20 |
| 250 | | 38,20 | 42,10 | 45,80 | 51,20 | 55,70 | 59,00 | 66,90 | 85,70 | 94,00 | 102,60 | 110,00 |
| 300 | | | 45,30 | 49,50 | 55,30 | 60,80 | 64,40 | 72,90 | 92,70 | 101,80 | 112,40 | 120,40 |
| 350 | | | | 55,80 | 61,90 | 67,60 | 72,10 | 81,90 | 103,20 | 113,40 | 124,90 | 133,90 |
| 400 | | | | | 66,50 | 73,20 | 77,70 | 88,40 | 111,30 | 122,50 | 134,70 | 145,20 |
| 500 | | | | | | | 99,60 | 113,90 | 140,90 | 156,40 | 171,90 | 186,20 |

REJILLAS SERIE 800

Lamas Fijas a 40°

Características
Generales



Al

An

P

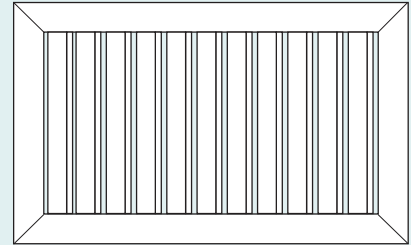
Denominación

| TIPO | FIJACION | LxH | MARCO DE MONTAJE | ACABADO |
|------|-------------------------|---|------------------|------------------|
| 854 | C Clip | Dimensiones Nominales de hueco Largo x Alto | MMA | Aluminio |
| | F Fijación Oculta | | | Lacado Blanco |
| 857 | T Taladro para Tornillo | | | Otro Color (RAL) |

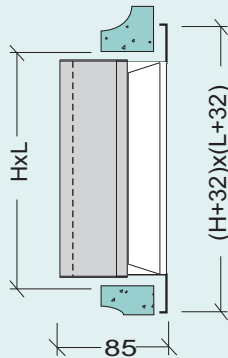
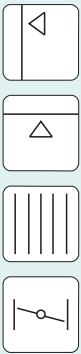
Ejemplo de Pedido:

| | | | | |
|-----|---|---------|-----|----------|
| 857 | C | 300x300 | MMA | Aluminio |
|-----|---|---------|-----|----------|

Tipos 854 y 857



Tipo 854



Nota:
Hueco necesario para rejillas con fijación por tornillo (H-7) x (L-7).
Hueco necesario para rejillas con fijación por clip y fijación oculta (H+7) x (L+7).

REJILLAS LAMAS FIJAS A 40° CON REGULACION PLASTICO

TIPO 854

Fijaciones:

- Estándar fijación mediante Clip "C".
- Fijación mediante Tornillos "T": sin incremento.
- Fijación Oculta "F": 1,80 Euros / Rejilla.

Acabado:

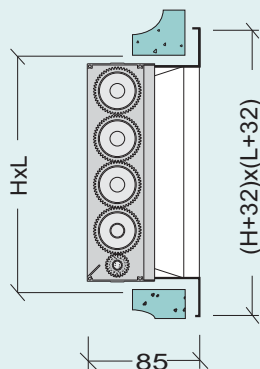
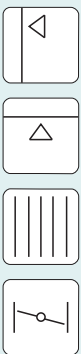
- Estándar: Aluminio anodizado plata.
- Opcional: Aluminio lacado blanco (sin incremento).

An

P

| H \ L | 200 | 250 | 300 | 350 | 400 | 450 | 500 | 600 | 700 | 800 | 900 | 1000 |
|-------|-------|-------|-------|-------|-------|-------|--------|--------|--------|--------|--------|--------|
| 100 | 28,80 | 31,60 | 35,00 | 38,70 | 43,50 | 47,30 | 50,80 | 58,80 | 73,10 | 80,20 | 87,10 | 94,10 |
| 150 | 31,60 | 34,70 | 38,40 | 42,60 | 47,80 | 51,90 | 55,60 | 64,60 | 80,20 | 88,30 | 96,20 | 104,10 |
| 200 | 34,00 | 37,60 | 41,70 | 46,50 | 51,90 | 56,70 | 60,80 | 70,40 | 87,20 | 96,20 | 104,80 | 113,50 |
| 250 | | 40,00 | 44,30 | 49,10 | 55,00 | 59,80 | 64,10 | 74,40 | 92,30 | 101,70 | 110,90 | 120,10 |
| 300 | | | 47,50 | 52,90 | 59,30 | 64,50 | 69,20 | 80,30 | 99,60 | 109,80 | 119,90 | 130,10 |
| 350 | | | | 58,90 | 65,50 | 71,00 | 76,70 | 88,80 | 109,40 | 120,60 | 131,80 | 143,10 |
| 400 | | | | | 69,60 | 76,40 | 81,70 | 94,70 | 116,50 | 128,70 | 141,00 | 153,20 |
| 500 | | | | | | | 102,10 | 118,50 | 144,70 | 160,20 | 175,70 | 191,20 |

Tipo 857



Nota:
Hueco necesario para rejillas con fijación por tornillo (H-7) x (L-7).
Hueco necesario para rejillas con fijación por clip (H+7) x (L+7).

REJILLAS LAMAS FIJAS A 40° CON REGULACION PLASTICO

TIPO 857

Fijaciones:

- Estándar fijación mediante Clip "C".
- Fijación mediante Tornillos "T": sin incremento.
- No admite Fijación Oculta "F".

Acabado:

- Estándar: Aluminio anodizado plata.
- Opcional: Aluminio lacado blanco (sin incremento).

An

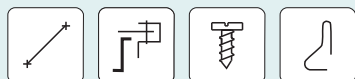
P

| H \ L | 200 | 250 | 300 | 350 | 400 | 450 | 500 | 600 | 700 | 800 | 900 | 1000 |
|-------|-------|-------|-------|-------|-------|-------|--------|--------|--------|--------|--------|--------|
| 100 | 27,10 | 28,80 | 30,90 | 33,30 | 36,80 | 39,30 | 41,60 | 46,70 | 62,30 | 66,80 | 71,10 | 75,60 |
| 150 | 30,80 | 32,60 | 35,00 | 37,90 | 41,80 | 44,60 | 47,10 | 53,30 | 70,80 | 76,30 | 81,70 | 87,10 |
| 200 | 34,00 | 36,10 | 38,90 | 42,50 | 46,50 | 50,10 | 52,90 | 59,70 | 79,10 | 85,50 | 91,60 | 97,80 |
| 250 | | 40,00 | 43,20 | 46,90 | 51,70 | 55,40 | 58,60 | 66,50 | 87,90 | 95,00 | 102,00 | 109,10 |
| 300 | | | 47,50 | 51,90 | 57,10 | 61,20 | 64,80 | 73,40 | 97,40 | 105,50 | 113,30 | 121,40 |
| 350 | | | | 58,90 | 64,40 | 68,80 | 73,40 | 83,00 | 109,40 | 118,40 | 127,30 | 136,40 |
| 400 | | | | | 69,70 | 75,30 | 79,60 | 90,10 | 118,80 | 128,80 | 138,80 | 148,80 |
| 500 | | | | | | | 102,10 | 116,00 | 151,30 | 164,60 | 177,90 | 191,20 |

REJILLAS SERIE 800

Lamas Fijas a 45°

Características
Generales



Al

An

P

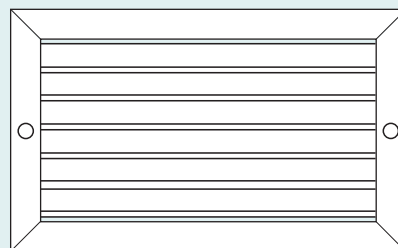
Denominación

| TIPO | FIJACION | LxH | ACABADO |
|------|-------------------------|---|------------------|
| 870 | C Clip | Dimensiones Nominales de hueco Largo x Alto | Aluminio |
| | F Fijación Oculta | | Lacado Blanco |
| | T Taladro para Tornillo | | Otro Color (RAL) |

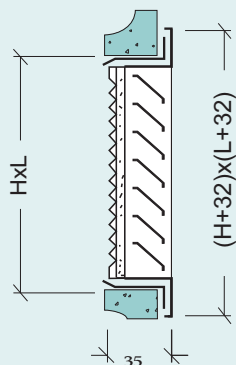
Ejemplo de Pedido:

| | | | |
|-----|---|---------|----------------|
| 870 | C | 300x300 | Lacadas Blanco |
|-----|---|---------|----------------|

Tipo 870



Tipo 870



Nota:

Hueco necesario para rejillas con fijación por tornillo (H-7) x (L-7).

Hueco necesario para rejillas con fijación por clip y fijación oculta (H+7) x (L+7).

REJILLAS LAMAS FIJAS A 45° CON FILTRO

TIPO 870

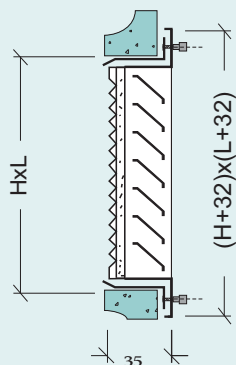
Fijaciones:

- Estándar fijación mediante Clip "C".
- Fijación mediante tornillos "T" y Tuerca Moleteada "-" Incremento 7 %.
- Fijación oculta "F": 1,45 Euros / Rejilla.

An

| H \ L | 200 | 250 | 300 | 350 | 400 | 450 | 500 | 600 | 700 | 800 | 900 | 1000 |
|-------|-------|-------|-------|-------|-------|--------|--------|--------|--------|--------|--------|--------|
| 100 | 30,40 | 33,60 | 35,50 | 38,30 | 41,50 | 47,90 | 49,80 | 55,20 | 64,60 | 68,70 | 79,70 | 83,60 |
| 150 | 33,80 | 37,40 | 39,80 | 43,10 | 46,80 | 54,20 | 56,60 | 65,70 | 73,60 | 78,80 | 91,20 | 96,10 |
| 200 | 37,50 | 41,60 | 44,50 | 48,30 | 55,40 | 63,90 | 66,80 | 74,10 | 83,40 | 89,80 | 103,70 | 109,70 |
| 250 | 42,10 | 45,50 | 48,90 | 53,20 | 60,90 | 70,20 | 73,60 | 82,00 | 92,60 | 100,00 | 115,40 | 122,30 |
| 300 | 45,50 | 49,40 | 53,30 | 58,20 | 66,40 | 76,60 | 80,60 | 89,90 | 101,90 | 110,50 | 127,20 | 135,20 |
| 350 | 50,50 | 57,90 | 62,50 | 68,00 | 74,10 | 84,90 | 89,50 | 101,90 | 115,60 | 125,60 | 143,30 | 152,50 |
| 400 | 57,30 | 65,30 | 70,40 | 76,40 | 81,80 | 93,70 | 98,90 | 112,30 | 127,40 | 138,60 | 157,80 | 168,20 |
| 500 | 68,10 | 74,20 | 80,30 | 87,40 | 93,90 | 109,00 | 115,20 | 130,70 | 148,60 | 162,00 | 185,50 | 197,90 |

Tipo 870



Nota:

Hueco necesario para rejillas con fijación por tornillo (H-7) x (L-7).

Hueco necesario para rejillas con fijación por clip y fijación oculta (H+7) x (L+7).

REJILLAS LAMAS FIJAS A 45° CON FILTRO LACADAS EN BLANCO TIPO 870

Fijaciones:

- Estándar fijación mediante Clip "C".
- Fijación mediante tornillos "T" y Tuerca Moleteada "-" Incremento 7 %.
- Fijación oculta "F": 1,45 Euros / Rejilla.

P

| H \ L | 200 | 250 | 300 | 350 | 400 | 450 | 500 | 600 | 700 | 800 | 900 | 1000 |
|-------|-------|-------|-------|-------|-------|--------|--------|--------|--------|--------|--------|--------|
| 100 | 33,20 | 36,00 | 37,60 | 40,10 | 42,90 | 49,00 | 50,60 | 55,30 | 64,10 | 67,50 | 77,80 | 81,10 |
| 150 | 36,00 | 39,20 | 41,10 | 44,00 | 47,30 | 54,30 | 56,30 | 64,60 | 71,70 | 76,70 | 89,00 | 93,70 |
| 200 | 39,10 | 42,80 | 45,10 | 48,50 | 55,10 | 63,00 | 65,40 | 72,60 | 81,70 | 87,90 | 101,70 | 107,60 |
| 250 | 43,20 | 46,00 | 48,80 | 52,60 | 59,60 | 68,80 | 72,20 | 80,50 | 91,00 | 98,30 | 113,50 | 120,40 |
| 300 | 46,20 | 49,40 | 52,60 | 56,90 | 65,10 | 75,30 | 79,30 | 88,50 | 100,40 | 108,90 | 125,60 | 133,50 |
| 350 | 50,60 | 57,30 | 61,20 | 66,70 | 72,70 | 83,50 | 88,10 | 100,60 | 114,20 | 124,10 | 141,80 | 151,00 |
| 400 | 57,00 | 64,10 | 69,10 | 75,10 | 80,50 | 92,40 | 97,60 | 111,00 | 126,10 | 137,30 | 156,60 | 166,90 |
| 500 | 66,70 | 72,80 | 78,90 | 86,10 | 92,60 | 107,70 | 114,00 | 129,60 | 147,50 | 161,10 | 184,60 | 197,10 |

REJILLAS SERIE 900

Retícula

Características
Generales



Al

An

P

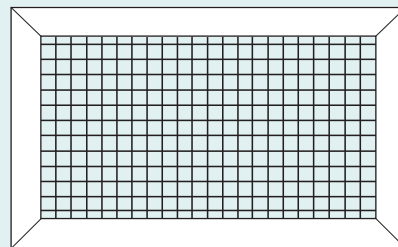
Denominación

| TIPO | FIJACION | LxH | MARCO DE MONTAJE | ACABADO |
|------|-------------------------|---|------------------|------------------|
| 900 | C Clip | Dimensiones Nominales de hueco Largo x Alto | MMA | Aluminio |
| | F Fijación Oculta | | | Lacadas Blanco |
| 905 | T Taladro para Tornillo | | | Otro Color (RAL) |

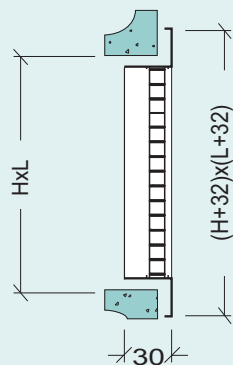
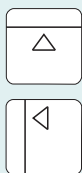
Ejemplo de Pedido:

| | | | | |
|-----|---|---------|-----|----------|
| 905 | C | 300x300 | MMA | Aluminio |
|-----|---|---------|-----|----------|

Tipos 900 y 905



Tipo 900



Nota:

Hueco necesario para rejillas con fijación por tornillo (H-7) x (L-7).

Hueco necesario para rejillas con fijación por clip y fijación oculta (H+7) x (L+7).

Fijaciones:

-Estándar fijación mediante Clip "C".

-Fijación mediante tornillos "T": sin incremento.

-Fijación oculta "F": 1,45 Euros / Rejilla.

REJILLAS DE RETICULA SIN REGULACION

TIPO 900

An

| H \ L | 200 | 250 | 300 | 350 | 400 | 450 | 500 | 600 | 700 | 800 | 900 | 1000 | 1100 | 1200 |
|-------|-------|-------|-------|-------|-------|-------|-------|-------|--------|--------|--------|--------|--------|--------|
| 100 | 18,10 | 20,00 | 2180 | 23,90 | 25,70 | 27,60 | 29,60 | 34,20 | 38,70 | 42,30 | 47,00 | 50,70 | 59,30 | 63,00 |
| 150 | 20,70 | 22,90 | 25,10 | 27,60 | 29,70 | 31,90 | 34,30 | 39,70 | 44,90 | 49,20 | 54,60 | 59,00 | 68,40 | 72,70 |
| 200 | 23,20 | 25,80 | 28,30 | 31,20 | 33,70 | 36,30 | 39,00 | 45,10 | 51,00 | 56,10 | 62,30 | 67,40 | 77,40 | 82,50 |
| 250 | 26,00 | 28,90 | 31,80 | 35,00 | 37,90 | 40,80 | 44,60 | 50,60 | 57,20 | 63,00 | 69,50 | 75,30 | 86,10 | 91,90 |
| 300 | 28,50 | 31,80 | 35,10 | 38,70 | 41,90 | 45,20 | 48,50 | 56,00 | 63,40 | 69,90 | 77,10 | 83,60 | 95,10 | 101,70 |
| 350 | 31,40 | 35,10 | 38,70 | 42,60 | 46,30 | 49,90 | 53,50 | 61,80 | 69,90 | 77,10 | 85,00 | 92,30 | 104,50 | 111,80 |
| 400 | 34,00 | 38,00 | 42,00 | 46,30 | 50,30 | 54,30 | 58,30 | 67,20 | 76,00 | 84,00 | 92,70 | 100,60 | 113,60 | 121,60 |
| 500 | 39,10 | 43,80 | 48,50 | 53,50 | 58,30 | 63,00 | 67,70 | 78,10 | 88,40 | 97,80 | 107,90 | 117,30 | 131,70 | 141,20 |
| 600 | 45,20 | 50,60 | 56,10 | 61,80 | 67,30 | 72,70 | 78,10 | 91,00 | 102,30 | 113,20 | 124,70 | 135,60 | 153,00 | 163,90 |

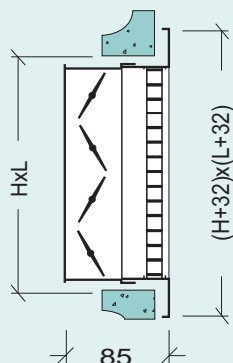
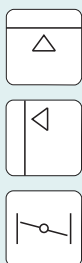
REJILLAS SIN REGULACION LACADAS EN BLANCO

TIPO 900

P

| H \ L | 200 | 250 | 300 | 350 | 400 | 450 | 500 | 600 | 700 | 800 | 900 | 1000 | 1100 | 1200 |
|-------|-------|-------|-------|-------|-------|-------|-------|--------|--------|--------|--------|--------|--------|--------|
| 100 | 22,40 | 24,20 | 26,00 | 28,10 | 30,00 | 31,80 | 33,80 | 38,40 | 42,80 | 46,40 | 51,10 | 54,70 | 63,60 | 67,70 |
| 150 | 24,90 | 27,10 | 29,30 | 31,70 | 33,90 | 36,10 | 38,50 | 43,80 | 49,10 | 54,00 | 60,10 | 65,10 | 75,00 | 80,00 |
| 200 | 27,40 | 30,00 | 32,50 | 35,40 | 37,90 | 40,40 | 43,10 | 50,00 | 56,70 | 62,60 | 69,60 | 75,50 | 86,40 | 92,30 |
| 250 | 30,20 | 33,10 | 35,90 | 39,20 | 42,00 | 45,40 | 49,60 | 56,70 | 64,30 | 71,20 | 78,70 | 85,50 | 97,30 | 104,20 |
| 300 | 32,70 | 35,90 | 39,20 | 42,90 | 46,80 | 50,70 | 54,60 | 63,40 | 72,00 | 79,80 | 88,20 | 96,00 | 108,70 | 116,50 |
| 350 | 35,60 | 39,20 | 42,90 | 47,60 | 52,00 | 56,40 | 60,70 | 70,40 | 79,90 | 88,70 | 98,00 | 106,80 | 120,40 | 129,20 |
| 400 | 38,10 | 42,10 | 46,80 | 52,00 | 56,80 | 61,60 | 66,50 | 77,10 | 87,60 | 97,20 | 107,50 | 117,20 | 131,80 | 141,50 |
| 500 | 43,20 | 48,90 | 54,60 | 60,70 | 66,50 | 72,20 | 78,00 | 90,50 | 102,90 | 114,40 | 126,60 | 138,10 | 154,50 | 166,10 |
| 600 | 50,00 | 56,70 | 63,40 | 70,40 | 77,10 | 83,80 | 90,50 | 105,90 | 119,70 | 133,10 | 147,20 | 160,60 | 180,50 | 193,90 |

Tipo 905



Nota:

Hueco necesario para rejillas con fijación por tornillo (H-7) x (L-7).

Hueco necesario para rejillas con fijación por clip y fijación oculta (H+7) x (L+7).

Fijaciones:

-Estándar fijación mediante Clip "C".

-Fijación mediante tornillos "T": sin incremento.

-Fijación oculta "F": 1,45 Euros / Rejilla.

REJILLAS DE RETICULA CON REGULACION

TIPO 905

An

| H \ L | 200 | 250 | 300 | 350 | 400 | 450 | 500 | 600 | 700 | 800 | 900 | 1000 |
|-------|-------|-------|-------|-------|-------|-------|--------|--------|--------|--------|--------|--------|
| 100 | 29,40 | 32,10 | 34,90 | 37,80 | 40,50 | 44,20 | 46,70 | 52,30 | 66,40 | 71,90 | 80,20 | 85,00 |
| 150 | 32,70 | 36,00 | 39,50 | 42,70 | 45,90 | 50,30 | 53,30 | 59,90 | 75,20 | 81,60 | 91,30 | 97,00 |
| 200 | 36,50 | 40,40 | 44,30 | 48,10 | 51,90 | 56,80 | 60,40 | 68,00 | 84,90 | 92,50 | 103,30 | 110,20 |
| 250 | | 44,90 | 49,60 | 54,00 | 58,40 | 63,30 | 68,30 | 76,20 | 95,10 | 104,00 | 114,50 | 122,90 |
| 300 | | | 53,90 | 58,70 | 63,60 | 69,60 | 74,10 | 83,90 | 103,50 | 113,30 | 126,00 | 135,00 |
| 350 | | | | 64,70 | 70,10 | 76,60 | 81,60 | 92,50 | 113,90 | 124,80 | 138,30 | 148,40 |
| 400 | | | | | 76,00 | 82,70 | 88,60 | 100,50 | 123,50 | 135,40 | 149,60 | 161,20 |
| 500 | | | | | | | 102,80 | 117,10 | 142,30 | 157,30 | 173,40 | 187,60 |

REJILLAS CON REGULACION LACADAS EN BLANCO

TIPO 905

P

| H \ L | 200 | 250 | 300 | 350 | 400 | 450 | 500 | 600 | 700 | 800 | 900 | 1000 |
|-------|-------|-------|-------|-------|-------|-------|--------|--------|--------|--------|--------|--------|
| 100 | 33,60 | 36,30 | 39,10 | 42,00 | 44,70 | 48,40 | 50,90 | 56,50 | 70,50 | 76,00 | 84,20 | 89,00 |
| 150 | 36,90 | 40,20 | 43,70 | 46,90 | 50,10 | 54,40 | 57,40 | 64,00 | 79,40 | 86,40 | 96,70 | 103,00 |
| 200 | 40,70 | 44,60 | 48,50 | 52,30 | 56,10 | 60,90 | 64,50 | 72,90 | 90,50 | 99,00 | 110,60 | 118,30 |
| 250 | | 49,10 | 53,70 | 58,10 | 62,50 | 67,90 | 73,40 | 82,30 | 102,20 | 112,10 | 123,70 | 133,10 |
| 300 | | | 58,00 | 63,00 | 68,50 | 75,10 | 80,30 | 91,20 | 112,10 | 123,20 | 137,10 | 147,30 |
| 350 | | | | 69,60 | 75,80 | 83,00 | 88,70 | 101,10 | 124,00 | 136,30 | 151,30 | 162,80 |
| 400 | | | | | 82,50 | 90,10 | 96,80 | 110,40 | 135,10 | 148,60 | 164,50 | 177,80 |
| 500 | | | | | | | 113,20 | 129,50 | 156,80 | 173,90 | 192,10 | ### |

REJILLAS SERIE 900

Retícula

Características
Generales



Al

An

P

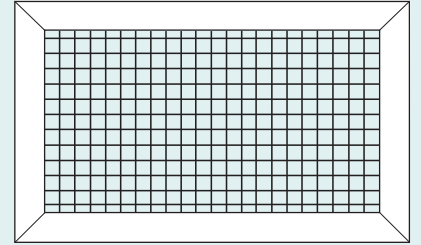
Denominación

| TIPO | FIJACION | LxH | MARCO DE MONTAJE | ACABADO |
|------|-------------------------|---|------------------|------------------|
| 904 | C Clip | Dimensiones Nominales de hueco Largo x Alto | MMA | Aluminio |
| 907 | F Fijación Oculta | | | Lacadas Blanco |
| | T Taladro para Tornillo | | | Otro Color (RAL) |

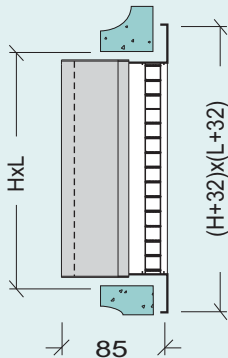
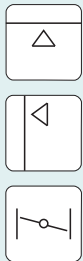
Ejemplo de Pedido:

| | | | | |
|-----|---|---------|-----|----------|
| 907 | C | 300x300 | MMA | Aluminio |
|-----|---|---------|-----|----------|

Tipos 904 y 907



Tipo 904



Nota:

Hueco necesario para rejillas con fijación por tornillo (H-7) x (L-7).

Hueco necesario para rejillas con fijación por clip y fijación oculta (H+7) x (L+7).

Fijaciones:

-Estándar fijación mediante Clip "C".

-Fijación mediante tornillos "T": sin incremento.

-Fijación oculta "F": 1,80 Euros / Rejilla.

REJILLAS CON REGULACION PLASTICO

TIPO 904

An

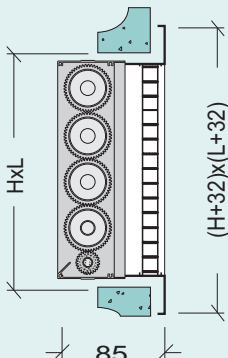
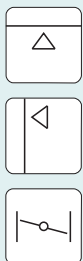
| H \ L | 200 | 250 | 300 | 350 | 400 | 450 | 500 | 600 | 700 | 800 | 900 | 1000 |
|-------|-------|-------|-------|-------|-------|-------|--------|--------|--------|--------|--------|--------|
| 100 | 33,00 | 35,90 | 39,60 | 43,70 | 47,40 | 51,30 | 55,20 | 63,70 | 78,30 | 85,60 | 94,40 | 101,90 |
| 150 | 36,40 | 39,80 | 44,00 | 48,60 | 52,80 | 57,20 | 61,60 | 71,10 | 87,00 | 95,30 | 105,10 | 113,60 |
| 200 | 39,70 | 43,70 | 48,40 | 53,50 | 58,20 | 63,10 | 68,00 | 78,50 | 95,70 | 104,90 | 115,80 | 125,30 |
| 250 | 42,40 | 46,70 | 51,70 | 57,20 | 62,20 | 67,40 | 73,30 | 83,70 | 101,60 | 111,50 | 122,60 | 132,80 |
| 300 | 45,80 | 50,60 | 56,10 | 62,10 | 67,60 | 73,30 | 78,90 | 91,10 | 110,20 | 121,20 | 133,30 | 144,50 |
| 350 | 49,90 | 55,20 | 61,20 | 67,70 | 73,70 | 79,90 | 86,10 | 99,30 | 120,00 | 131,90 | 145,10 | 157,40 |
| 400 | 53,30 | 59,10 | 65,60 | 72,60 | 79,10 | 85,80 | 92,50 | 106,70 | 128,70 | 141,60 | 155,80 | 169,10 |
| 500 | 60,00 | 66,80 | 74,40 | 82,40 | 89,90 | 97,60 | 105,30 | 121,50 | 146,00 | 161,00 | 177,20 | 192,50 |

REJILLAS CON REGULACION PLASTICO LACADAS EN BLANCO TIPO 904

P

| H \ L | 200 | 250 | 300 | 350 | 400 | 450 | 500 | 600 | 700 | 800 | 900 | 1000 |
|-------|-------|-------|-------|-------|-------|--------|--------|--------|--------|--------|--------|--------|
| 100 | 37,30 | 40,20 | 43,80 | 48,00 | 51,60 | 55,50 | 59,40 | 67,80 | 82,40 | 89,70 | 98,40 | 105,90 |
| 150 | 40,60 | 44,00 | 48,20 | 52,80 | 56,90 | 61,30 | 65,70 | 75,20 | 91,20 | 100,10 | 110,50 | 119,70 |
| 200 | 44,00 | 47,90 | 52,50 | 57,70 | 62,30 | 67,20 | 72,10 | 83,40 | 101,30 | 111,40 | 123,10 | 133,50 |
| 250 | 46,60 | 50,90 | 55,90 | 61,30 | 66,30 | 72,00 | 78,40 | 89,80 | 108,70 | 119,70 | 131,80 | 143,10 |
| 300 | 50,00 | 54,70 | 60,20 | 66,30 | 72,50 | 78,80 | 85,00 | 98,50 | 118,80 | 131,00 | 144,40 | 156,90 |
| 350 | 54,10 | 59,30 | 65,50 | 72,70 | 79,40 | 86,40 | 93,30 | 107,90 | 130,10 | 143,50 | 158,10 | 171,90 |
| 400 | 57,40 | 63,20 | 70,50 | 78,30 | 85,60 | 93,20 | 100,70 | 116,60 | 140,20 | 154,80 | 170,70 | 185,70 |
| 500 | 64,10 | 71,90 | 80,50 | 89,50 | 98,10 | 106,90 | 115,60 | 133,90 | 160,50 | 177,60 | 195,80 | 213,30 |

Tipo 907



Nota:

Hueco necesario para rejillas con fijación por tornillo (H-7) x (L-7).

Hueco necesario para rejillas con fijación por clip (H+7) x (L+7).

Fijaciones:

-Estándar fijación mediante Clip "C".

-Fijación mediante tornillos "T": sin incremento.

-No admite Fijación oculta "F".

REJILLAS CON REGULACION PLASTICO

TIPO 907

An

| H \ L | 200 | 250 | 300 | 350 | 400 | 450 | 500 | 600 | 700 | 800 | 900 | 1000 |
|-------|-------|-------|-------|-------|-------|-------|--------|--------|--------|--------|--------|--------|
| 100 | 31,30 | 33,10 | 35,50 | 38,40 | 40,80 | 43,40 | 46,10 | 51,80 | 67,60 | 72,30 | 78,70 | 83,70 |
| 150 | 35,60 | 37,70 | 40,60 | 44,00 | 46,90 | 50,00 | 53,20 | 59,90 | 77,70 | 83,50 | 90,80 | 96,80 |
| 200 | 39,70 | 42,20 | 45,60 | 49,50 | 52,90 | 56,50 | 60,30 | 68,00 | 87,70 | 94,40 | 102,70 | 109,80 |
| 250 | 43,90 | 46,70 | 50,60 | 55,00 | 58,90 | 63,00 | 67,90 | 75,80 | 97,20 | 104,90 | 113,90 | 121,90 |
| 300 | 48,60 | 51,70 | 56,10 | 61,00 | 65,40 | 70,10 | 74,60 | 84,40 | 108,10 | 116,90 | 126,80 | 135,90 |
| 350 | 54,00 | 57,50 | 62,40 | 67,70 | 72,60 | 77,80 | 82,80 | 93,60 | 120,00 | 129,80 | 140,70 | 150,90 |
| 400 | 58,70 | 62,50 | 67,90 | 73,70 | 79,10 | 84,80 | 90,30 | 102,10 | 130,90 | 141,70 | 153,70 | 164,80 |
| 500 | 67,90 | 72,40 | 78,80 | 85,60 | 92,00 | 98,70 | 105,30 | 119,10 | 152,50 | 165,30 | 179,30 | 192,50 |

REJILLAS CON REGULACION PLASTICO LACADAS EN BLANCO TIPO 907

P

| H \ L | 200 | 250 | 300 | 350 | 400 | 450 | 500 | 600 | 700 | 800 | 900 | 1000 |
|-------|-------|-------|-------|-------|--------|--------|--------|--------|--------|--------|--------|--------|
| 100 | 35,60 | 37,40 | 39,70 | 42,60 | 45,00 | 47,60 | 50,30 | 55,90 | 71,70 | 76,40 | 82,70 | 87,70 |
| 150 | 39,80 | 42,00 | 44,80 | 48,20 | 51,00 | 54,20 | 57,40 | 64,00 | 81,90 | 88,30 | 96,20 | 102,90 |
| 200 | 44,00 | 46,40 | 49,80 | 53,70 | 57,00 | 60,60 | 64,40 | 72,80 | 93,30 | 100,90 | 110,10 | 117,90 |
| 250 | 48,10 | 50,90 | 54,70 | 59,10 | 63,00 | 67,60 | 73,00 | 81,90 | 104,30 | 113,10 | 123,10 | 132,20 |
| 300 | 52,70 | 55,90 | 60,20 | 65,30 | 70,30 | 75,60 | 80,70 | 91,70 | 116,70 | 126,70 | 137,90 | 148,30 |
| 350 | 58,20 | 61,60 | 66,60 | 72,70 | 78,30 | 84,20 | 90,00 | 102,20 | 130,10 | 141,30 | 153,70 | 165,30 |
| 400 | 62,80 | 66,60 | 72,80 | 79,40 | 85,60 | 92,20 | 98,60 | 112,00 | 142,50 | 154,90 | 168,50 | 181,40 |
| 500 | 72,00 | 77,50 | 84,90 | 92,80 | 100,30 | 108,00 | 115,60 | 131,50 | 167,00 | 181,90 | 198,00 | 213,30 |

REJILLAS SERIE 900

Retícula

Características
Generales

Al

Fe

An

P

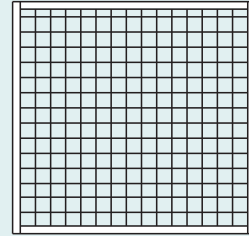
Denominación

| TIPO | L x H | ACABADO |
|------|-------|---------------------|
| 920 | Largo | Aluminio |
| 925 | x | Lacadas Blanco |
| 930 | Alto | Otro Color (RAL) |

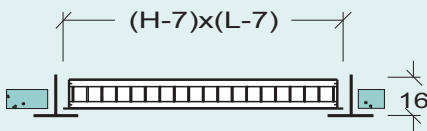
Ejemplo de Pedido:

| | | |
|-----|-----------|----------|
| 930 | 600 x 600 | Aluminio |
|-----|-----------|----------|

Tipos 920,925 y 930



Tipo 920



REJILLAS FALSO TECHO MODULAR

| H \ L | 600 | 1200 |
|-------|-------|--------|
| 300 | 41,80 | 68,10 |
| 600 | 66,50 | 117,40 |

TIPO 920

An

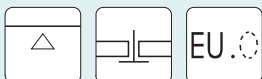
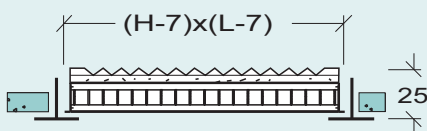
REJILLAS FALSO TECHO MODULAR LACADAS EN BLANCO

| H \ L | 600 | 1200 |
|-------|-------|--------|
| 300 | 49,60 | 83,80 |
| 600 | 82,20 | 148,60 |

TIPO 920

P

Tipo 930



REJILLAS FALSO TECHO MODULAR CON FILTRO

| H \ L | 600 |
|-------|-------|
| 300 | 54,90 |
| 600 | 84,60 |

TIPO 930

An

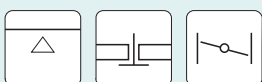
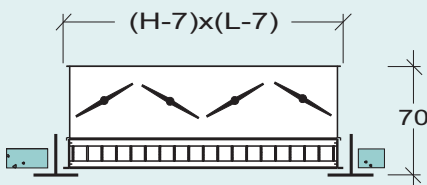
REJILLAS FALSO TECHO MODULAR LACADAS EN BLANCO

| H \ L | 600 |
|-------|--------|
| 300 | 62,70 |
| 600 | 100,30 |

TIPO 930

P

Tipo 925



REJILLAS FALSO TECHO MODULAR CON REGULACION

| H \ L | 600 |
|-------|--------|
| 300 | 74,90 |
| 600 | 126,90 |

TIPO 925

An

REJILLAS FALSO TECHO MODULAR LACADAS EN BLANCO

| H \ L | 600 |
|-------|--------|
| 300 | 82,70 |
| 600 | 142,50 |

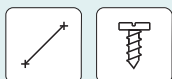
TIPO 925

P

REJILLAS SERIE 1000

Lamas en \wedge

Características
Generales



Al

An

P

Denominación

| TIPO | L x H | ACABADO |
|------|--|---------------------|
| 1000 | Dimensiones Nominales de hueco Largo x Alto | Aluminio |
| 1100 | | Lacado Blanco |
| | | Otro Color (RAL) |

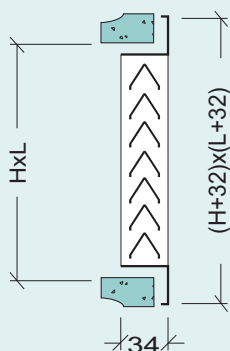
Ejemplo de Pedido:

| | | |
|------|-----------|----------|
| 1100 | 500 x 300 | Aluminio |
|------|-----------|----------|

Tipos 1000 y 1100



Tipo 1000



REJILLAS DE PUERTA SIN CONTRAMARCO

TIPO 1000

Fijaciones:

-Estándar fijación mediante Tornillo "T".

Acabado:

-Estándar: Aluminio anodizado plata.

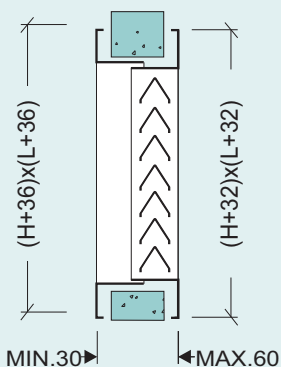
-Opcional: Aluminio lacado blanco (sin incremento).

An

P

| H \ L | 200 | 250 | 300 | 350 | 400 | 450 | 500 | 600 | 700 | 800 | 900 | 1000 |
|-------|-------|-------|-------|-------|-------|--------|--------|--------|--------|--------|--------|--------|
| 100 | 24,90 | 27,40 | 28,90 | 30,70 | 33,10 | 35,20 | 36,70 | 42,20 | 47,20 | 50,10 | 53,90 | 56,80 |
| 150 | 30,20 | 33,70 | 35,70 | 38,00 | 40,90 | 43,90 | 45,90 | 52,50 | 59,20 | 63,10 | 67,90 | 71,80 |
| 200 | 35,30 | 40,00 | 42,40 | 47,10 | 48,70 | 52,70 | 55,10 | 62,70 | 71,20 | 76,20 | 81,90 | 86,80 |
| 250 | 40,40 | 46,30 | 49,20 | 54,50 | 57,40 | 62,30 | 65,30 | 73,80 | 84,20 | 90,10 | 96,90 | 102,80 |
| 300 | 45,60 | 53,50 | 56,90 | 61,80 | 65,20 | 71,00 | 74,50 | 84,10 | 96,20 | 103,10 | 110,90 | 117,80 |
| 350 | 52,10 | 61,10 | 65,10 | 69,50 | 73,40 | 80,20 | 84,10 | 94,70 | 108,60 | 116,50 | 125,30 | 133,30 |
| 400 | 57,20 | 67,40 | 71,90 | 76,80 | 82,20 | 89,80 | 94,30 | 105,90 | 121,50 | 130,50 | 140,30 | 149,20 |
| 500 | 67,50 | 80,00 | 85,40 | 91,30 | 97,70 | 107,20 | 112,70 | 126,30 | 145,60 | 156,50 | 168,30 | 179,20 |

Tipo 1100



REJILLAS DE PUERTA CON CONTRAMARCO

TIPO 1100

Fijaciones:

-Estándar fijación mediante Tornillo "T".

Acabado:

-Estándar: Aluminio anodizado plata.

-Opcional: Aluminio lacado blanco (sin incremento).

An

P

| H \ L | 200 | 250 | 300 | 350 | 400 | 450 | 500 | 600 | 700 | 800 | 900 | 1000 |
|-------|-------|-------|-------|--------|--------|--------|--------|--------|--------|--------|--------|--------|
| 100 | 34,60 | 37,70 | 39,70 | 42,40 | 45,50 | 48,10 | 50,20 | 57,70 | 64,00 | 68,00 | 73,50 | 77,50 |
| 150 | 40,40 | 44,50 | 47,00 | 50,30 | 53,90 | 57,40 | 59,90 | 68,50 | 76,50 | 81,50 | 88,10 | 93,10 |
| 200 | 46,10 | 51,30 | 54,30 | 60,10 | 62,20 | 66,70 | 69,70 | 79,30 | 89,10 | 95,10 | 102,60 | 108,70 |
| 250 | 51,80 | 58,20 | 61,70 | 68,10 | 71,60 | 77,00 | 80,50 | 91,10 | 102,70 | 109,70 | 118,30 | 125,30 |
| 300 | 57,50 | 66,10 | 70,10 | 75,90 | 80,00 | 86,30 | 90,30 | 101,90 | 115,30 | 123,30 | 132,90 | 140,90 |
| 350 | 65,00 | 74,80 | 79,30 | 84,60 | 89,10 | 96,30 | 100,90 | 113,40 | 128,60 | 137,60 | 148,20 | 157,20 |
| 400 | 70,70 | 81,60 | 86,60 | 92,40 | 98,50 | 106,70 | 111,70 | 125,30 | 142,20 | 152,30 | 163,80 | 173,90 |
| 500 | 82,10 | 95,30 | ### | 108,10 | 115,20 | 125,20 | 131,30 | 146,80 | 167,30 | 179,40 | 193,00 | ### |

DIFUSORES SERIE 2000

Circulares Aros Fijos

Características
Generales



Al

An

P

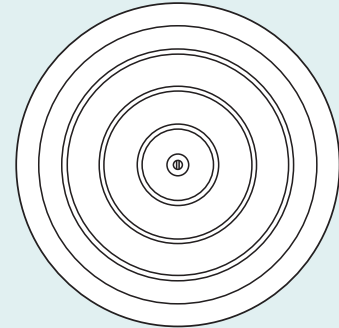
Denominación

| TIPO | MONTAJE | TAMAÑO | ACABADO | OPCION |
|------|--------------|-------------|------------------|-------------------|
| 2000 | P Con puente | 1 2 3 | Aluminio | Plenum Tipo DC |
| 2002 | - Sin Puente | 4 5 | Lacado Blanco | Tipo DC-R |
| 2003 | PFT En placa | | Otro Color (RAL) | Cuello DA |

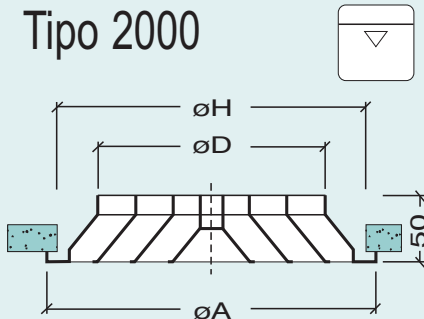
Ejemplo de Pedido:

| | | | | |
|------|---|---|----------|---|
| 2003 | P | 3 | Aluminio | - |
|------|---|---|----------|---|

Tipos 2000 y 2003



Tipo 2000



| TAMAÑO | D | H | A | B | P |
|--------|-----|-----|-----|-----|-----|
| 1 | 136 | 205 | 242 | 110 | 595 |
| 2 | 192 | 265 | 300 | 138 | 595 |
| 3 | 248 | 323 | 352 | 166 | 595 |
| 4 | 304 | 379 | 410 | 199 | 595 |
| 5 | 360 | 435 | 465 | 222 | 595 |

DIFUSORES CONVENCIONALES AROS FIJOS

SERIE 2000

| Tamaño | 1 | 2 | 3 | 4 | 5 |
|------------------------|-------|-------|-------|-------|-------|
| Diámetro cuello (mm) | (136) | (192) | (248) | (304) | (360) |
| TIPO 2.000 | 26,60 | 34,60 | 47,50 | 58,00 | 69,20 |
| TIPO 2.000-P | 28,70 | 36,80 | 49,80 | 60,30 | 71,60 |
| Puente montaje | 2,10 | 2,20 | 2,30 | 2,30 | 2,40 |
| Plenum Difusor TIPO DC | 53,30 | 55,00 | 57,20 | 59,40 | 63,00 |

An

DIFUSORES CONVENCIONALES AROS FIJOS

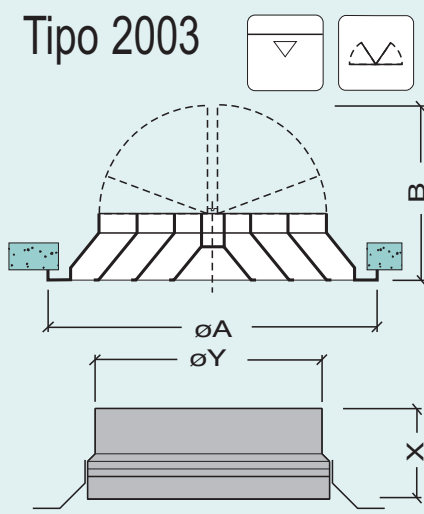
SERIE 2000

LACADOS EN BLANCO

| Tamaño | 1 | 2 | 3 | 4 | 5 |
|----------------------|-------|-------|-------|-------|--------|
| Diámetro cuello (mm) | (136) | (192) | (248) | (304) | (360) |
| TIPO 2.000 | 27,80 | 35,70 | 49,10 | 59,40 | 72,20 |
| TIPO 2.000-P | 29,90 | 37,90 | 51,40 | 61,70 | 74,60 |
| 2.000 PFT | 57,90 | 66,00 | 79,50 | 90,00 | 103,00 |

P

Tipo 2003



| Tipo | DAP-1 | DAP-2 | DAP-3 | DA-4 | DA-5 |
|------|-------|-------|-------|------|------|
| Y | 148 | 198 | 248 | 313 | 368 |
| X | 105 | 105 | 110 | 110 | 110 |

DIFUSORES CONVENCIONALES AROS FIJOS

SERIE 2003

| Tamaño | 1 | 2 | 3 | 4 | 5 |
|--------------------------|-------|-------|-------|-------|-------|
| Diámetro cuello (mm) | (136) | (192) | (248) | (304) | (360) |
| TIPO 2.003 | 38,20 | 47,20 | 61,60 | 74,10 | 90,10 |
| TIPO 2.003-P | 40,30 | 49,40 | 63,90 | 76,40 | 92,50 |
| TIPO 2.002 | 30,80 | 40,10 | 54,40 | 67,50 | 81,90 |
| TIPO 2.002-P | 32,90 | 42,30 | 56,70 | 69,80 | 84,30 |
| Cuello conexión DAP/DA | 8,50 | 9,80 | 11,30 | 32,90 | 39,50 |
| Plenum difusor TIPO DC-R | 56,90 | 58,50 | 61,00 | 62,70 | 66,60 |

An

DIFUSORES CONVENCIONALES AROS FIJOS

Lacados en Blanco

SERIE 2003

| Tamaño | 1 | 2 | 3 | 4 | 5 |
|----------------------|-------|-------|-------|--------|--------|
| Diámetro cuello (mm) | (136) | (192) | (248) | (304) | (360) |
| TIPO 2.003 | 39,40 | 48,30 | 63,10 | 75,50 | 93,10 |
| TIPO 2.003-P | 41,50 | 50,50 | 65,40 | 77,80 | 95,50 |
| 2.003 PFT | 69,50 | 78,60 | 93,60 | 106,10 | 123,90 |
| TIPO 2.002 | 32,10 | 41,20 | 55,90 | 68,90 | 84,90 |
| TIPO 2.002-P | 34,20 | 43,40 | 58,20 | 71,20 | 87,30 |
| 2.002 PFT | 62,20 | 71,50 | 86,40 | 99,50 | 115,60 |

P

DIFUSORES SERIE 3000

Circulares Aros Regulables

Características
Generales



Al An P

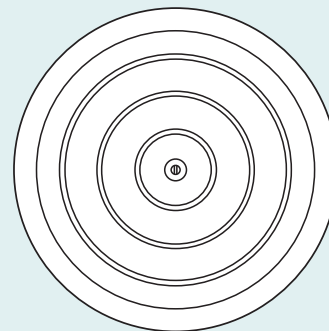
Denominación

| TIPO | MONTAJE | TAMAÑO | ACABADO | OPCION |
|------|--------------|--------|------------------|--------|
| 3030 | P Con puente | 1 | Aluminio | |
| 3033 | - Sin Puente | 2 | Lacado Blanco | |
| | PFT En placa | 3 | Otro Color (RAL) | |
| | | 4 | | |

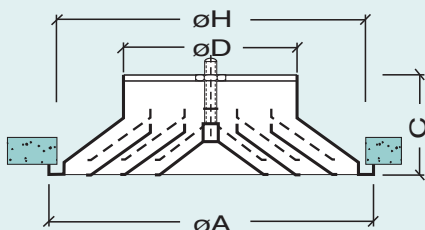
Ejemplo de Pedido:

| | | | | |
|------|---|---|----------|---|
| 3033 | P | 3 | Aluminio | - |
|------|---|---|----------|---|

Tipos 3030 y 3033



Tipo 3030



| TAMAÑO | D | H | A | B | C | P |
|--------|-----|-----|-----|-----|-----|-----|
| 1 | 160 | 280 | 300 | 165 | 97 | 595 |
| 2 | 200 | 380 | 400 | 199 | 110 | 595 |
| 3 | 250 | 475 | 500 | 240 | 123 | 595 |
| 4 | 315 | 568 | 600 | 277 | 132 | --- |

DIFUSORES DE ALTA INDUCCION AROS REGULABLES

SERIE 3030

| Tamaño | 1 | 2 | 3 | 4 |
|-----------------------------|--------------|--------------|--------------|--------------|
| Diámetro cuello (mm) | (160) | (200) | (250) | (315) |
| TIPO 3.030 | 70,00 | 84,00 | 109,50 | 132,50 |
| TIPO 3.030-P | 75,00 | 89,10 | 114,70 | 137,80 |
| Puente montaje | 5,00 | 5,10 | 5,20 | 5,30 |

An

DIFUSORES DE ALTA INDUCCION AROS REGULABLES

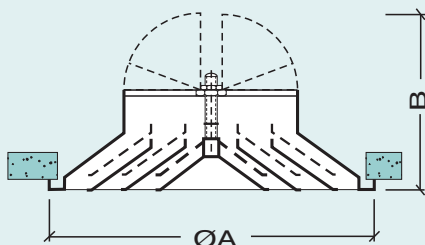
SERIE 3030

LACADOS EN BLANCO

| Tamaño | 1 | 2 | 3 | 4 |
|-----------------------------|--------------|--------------|--------------|--------------|
| Diámetro cuello (mm) | (160) | (200) | (250) | (315) |
| TIPO 3.030 | 65,60 | 82,30 | 110,20 | 137,80 |
| TIPO 3.030-P | 70,60 | 87,40 | 115,40 | 143,10 |
| 3.030 PFT | 98,70 | 115,70 | 143,90 | --- |

P

Tipo 3033



DIFUSORES DE ALTA INDUCCION AROS REGULABLES

SERIE 3033

| Tamaño | 1 | 2 | 3 | 4 |
|-----------------------------|--------------|--------------|--------------|--------------|
| Diámetro cuello (mm) | (160) | (200) | (250) | (315) |
| TIPO 3.033 | 80,60 | 95,00 | 121,30 | 145,70 |
| TIPO 3.033-P | 85,60 | 100,10 | 126,50 | 151,00 |

An

DIFUSORES DE ALTA INDUCCION AROS REGULABLES

SERIE 3033

LACADOS EN BLANCO

| Tamaño | 1 | 2 | 3 | 4 |
|-----------------------------|--------------|--------------|--------------|--------------|
| Diámetro cuello (mm) | (160) | (200) | (250) | (315) |
| TIPO 3.033 | 76,20 | 93,30 | 122,00 | 150,90 |
| TIPO 3.033-P | 81,20 | 98,40 | 127,20 | 156,20 |
| 3.033 PFT | 109,30 | 126,70 | 155,70 | --- |

P

DIFUSORES SERIE 3100

Circulares Aros Dos Posiciones

Características
Generales



AI

An

P

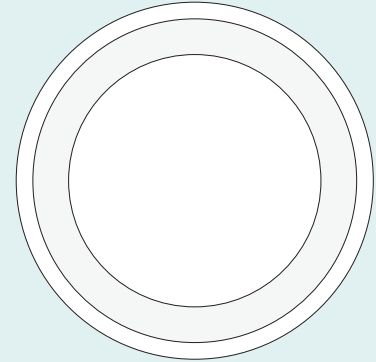
Denominación

| TIPO | MONTAJE | TAMAÑO | ACABADO |
|------|------------------------------|--------|------------------|
| 3100 | P Con Puente | 1 | Lacado Blanco |
| | DA3R Con Cuello Acop. | 2 | Otro Color (RAL) |
| | PFT Placa Falso Techo | 3 | |
| | | 4 | |

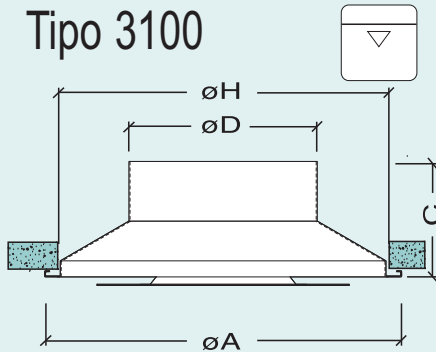
Ejemplo de Pedido:

| | | | |
|------|------|---|--------|
| 3100 | DAR3 | 3 | Blanco |
|------|------|---|--------|

Tipos 3100 y 3103



Tipo 3100



| TAMAÑO | D | H | A | B | C | P |
|--------|-----|-----|-----|-----|-----|------|
| 1 | 160 | 280 | 300 | 165 | 97 | 595 |
| 2 | 200 | 380 | 400 | 199 | 110 | 595 |
| 3 | 250 | 475 | 500 | 240 | 123 | 595 |
| 4 | 315 | 568 | 600 | 277 | 132 | ---- |

DIFUSORES AROS DOS POSICIONES ANODIZADOS Y LACADOS EN BLANCO

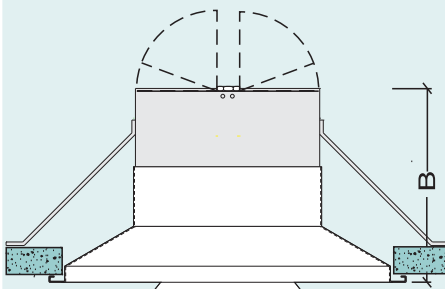
SERIE 3100

| Tamaño | 1 | 2 | 3 | 4 |
|-----------------------------------|--------|--------|--------|--------|
| Diámetro cuello (mm) | (160) | (200) | (250) | (315) |
| Tipo 3100 | 60,80 | 81,30 | 106,10 | 138,40 |
| Tipo 3103 | 79,70 | 100,90 | 126,20 | 160,20 |
| Tipo 3100 P | 66,10 | 86,70 | 111,70 | 144,10 |
| Tipo 3103 P | 85,00 | 106,30 | 131,80 | 165,90 |
| Cuello con regulación DA3R | 38,30 | 39,40 | 40,10 | 43,00 |
| Tipo 3100 PFT | 93,80 | 114,60 | 139,70 | -- |
| Tipo 3103 PFT | 112,70 | 134,20 | 159,80 | -- |

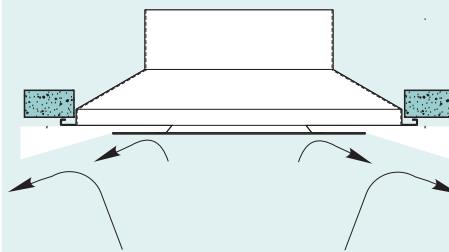
An

P

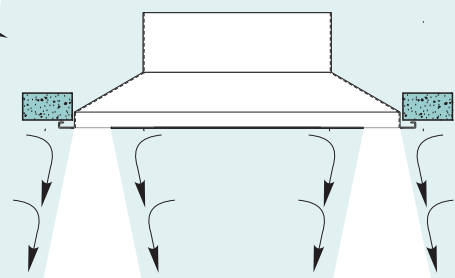
Tipo 3100 + DA3R



Impulsión Horizontal Aros en posición baja



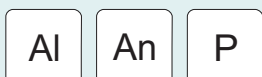
Impulsión Vertical Aros en posición alta



DIFUSORES SERIE 4000

Cuadrados

Características
Generales



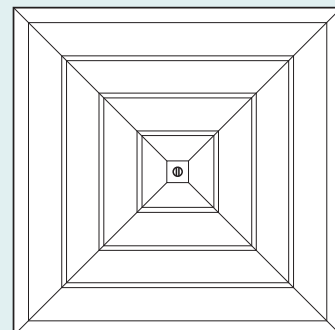
Denominación

| TIPO | MONTAJE | TAMAÑO | ACABADO | OPCION |
|------|--------------------|--------|---------------------|-----------|
| 4000 | P Con puente | 1 | Aluminio | Plenum |
| 4002 | | 2 | | |
| 4004 | - Sin Puente | 3 | Lacado Blanco | Tipo DQ |
| | | 4 | | |
| 4007 | PFT En placa | 5 | Otro Color (RAL) | Tipo DQ-R |
| | | 6 | | |
| | | 7 | | |

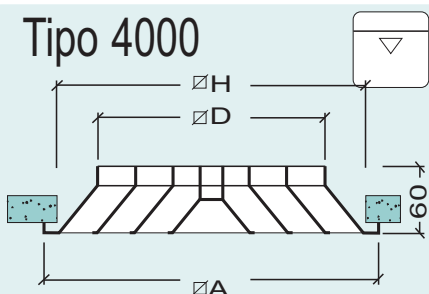
Ejemplo de Pedido:

| | | | | |
|------|---|---|----------|---|
| 4004 | P | 3 | Aluminio | - |
|------|---|---|----------|---|

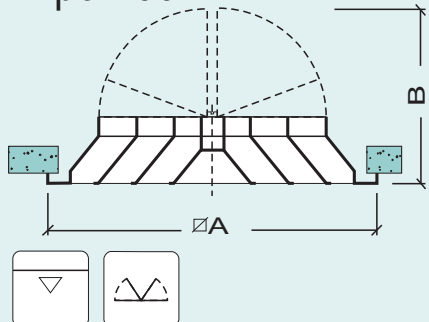
Tipos 4000, 4004 y 4007



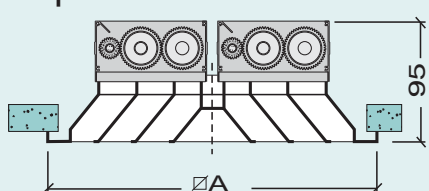
Tipo 4000



Tipo 4004



Tipo 4007



| TAMAÑO | D | H | A | B | P |
|--------|-----|-----|-----|-----|-----|
| 1 | 147 | 222 | 260 | 127 | 595 |
| 2 | 222 | 297 | 335 | 161 | 595 |
| 3 | 297 | 372 | 410 | 199 | 595 |
| 4 | 372 | 447 | 485 | 239 | 595 |
| 5 | 447 | 522 | 560 | 278 | 595 |
| 6 | 522 | 597 | 635 | 314 | --- |
| 7 | 597 | 672 | 710 | 356 | --- |

DIFUSORES CUADRADOS ANODIZADOS Y LACADOS EN BLANCO

TIPOS 4000, 4002 y 4004



| Tamaño | 1 | 2 | 3 | 4 | 5 | 6 | 7 |
|---------------------------|-------|-------|--------|--------|--------|--------|--------|
| Diámetro cuello (mm) | (150) | (225) | (300) | (375) | (450) | (525) | (600) |
| TIPO 4.000 | 43,00 | 61,10 | 77,20 | 99,20 | 122,30 | 156,00 | 184,20 |
| TIPO 4.000-P | 45,00 | 63,20 | 79,40 | 101,50 | 124,60 | 158,40 | 186,90 |
| Puente montaje | 2,00 | 2,10 | 2,20 | 2,30 | 2,30 | 2,40 | 2,70 |
| Plenum conexión TIPO DQ | 50,90 | 53,60 | 59,00 | 69,70 | -- | -- | -- |
| Plenum conexión TIPO DQ-R | 57,60 | 60,70 | 66,10 | 76,60 | -- | -- | -- |
| TIPO 4.000 PFT | 72,00 | 90,00 | 105,90 | 128,00 | 151,20 | -- | -- |
| TIPO 4.004 | 55,80 | 74,80 | 95,90 | 124,60 | 150,10 | 185,20 | 217,70 |
| TIPO 4.004-P | 57,80 | 76,90 | 98,10 | 126,90 | 152,40 | 187,60 | 220,40 |
| TIPO 4.004 PFT | 48,50 | 68,40 | 87,30 | 111,70 | 141,10 | -- | -- |
| TIPO 4.002 | 50,50 | 70,50 | 89,50 | 114,00 | 143,40 | -- | -- |
| TIPO 4.002-P | 49,30 | 68,40 | 86,80 | 110,50 | 138,70 | -- | -- |
| TIPO 4.002 PFT | 77,50 | 97,20 | 115,90 | 140,50 | 170,00 | -- | -- |

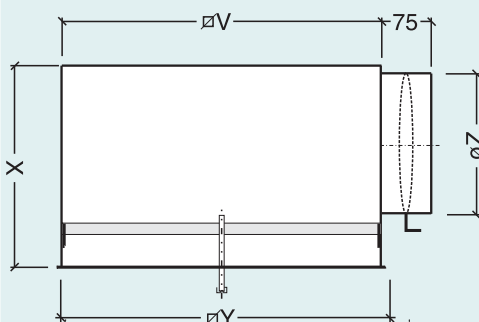
DIFUSORES CUADRADOS ANODIZADOS Y LACADOS EN BLANCO

TIPO 4007



| Tamaño | 1 | 2 | 3 | 4 | 5 |
|----------------------|-------|-------|--------|--------|--------|
| Diámetro cuello (mm) | (150) | (225) | (300) | (375) | (450) |
| TIPO 4.007 | 82,20 | 96,90 | 117,70 | 138,60 | 163,30 |
| TIPO 4.007-P | 84,20 | 99,00 | 119,90 | 140,90 | 165,60 |

PLENUM MONTAJE DIFUSORES TIPO DQ-DQR



| TAMAÑO | ∅V | X | ∅Y | ∅Z |
|--------|-----|-----|-----|-----|
| 1 | 225 | 300 | 250 | 160 |
| 2 | 305 | 300 | 330 | 200 |
| 3 | 375 | 350 | 400 | 250 |
| 4 | 455 | 450 | 480 | 315 |

DIFUSORES SERIE 4000

Cuadrados

Características
Generales



Al

An

P

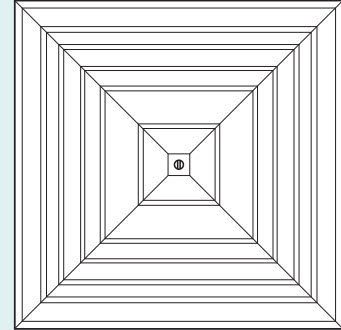
Denominación

| TIPO | ACABADO |
|------|------------------|
| 4040 | Aluminio |
| | Lacado Blanco |
| 4045 | Otro Color (RAL) |

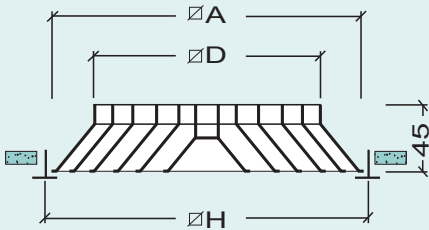
Ejemplo de Pedido:

| | |
|------|----------|
| 4045 | Aluminio |
|------|----------|

Tipos 4040 y 4045



Tipo 4040



DIFUSORES CUADRADOS FALSO TECHO MODULAR

SERIE 4040

| Tipo | Tamaño | Anodizado |
|------|---------|-----------|
| 4040 | 600x600 | 157,90 |

An

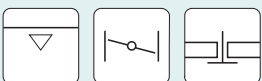
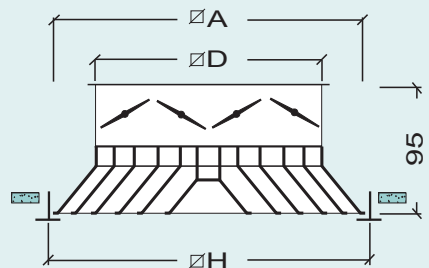
DIFUSORES CUADRADOS FALSO TECHO MODULAR LACADOS EN BLANCO

SERIE 4040

| Tipo | Tamaño | Lacado Blanco |
|------|---------|---------------|
| 4040 | 600x600 | 157,90 |

P

Tipo 4045



DIFUSORES CUADRADOS FALSO TECHO MODULAR

SERIE 4045

| Tipo | Tamaño | Anodizado |
|------|---------|-----------|
| 4045 | 600x600 | 199,90 |

An

DIFUSORES CUADRADOS FALSO TECHO MODULAR LACADOS EN BLANCO

SERIE 4045

| Tipo | Tamaño | Lacado Blanco |
|------|---------|---------------|
| 4045 | 600x600 | 199,90 |

P

DIFUSORES SERIE 5000

Continuos de una dirección

Características
Generales



Al An P

Denominación

| TIPO | FIJACION | LxB | MARCO DE MONTAJE | ACABADO |
|------|-------------------------|--|------------------|------------------|
| 5010 | T Taladro para Tornillo | Longitud Nominal de hueco x ancho paso aire en mm. | MMA | Aluminio |
| 5015 | F Fijación Oculta | | | Lacado Blanco |
| | | | | Otro Color (RAL) |

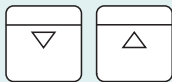
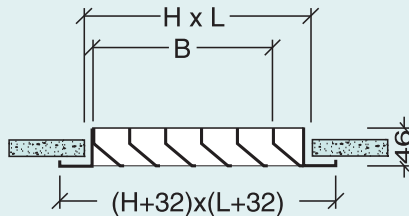
Ejemplo de Pedido:

| | | | | |
|------|---|--------|-----|----------|
| 5015 | T | 300x75 | MMA | Aluminio |
|------|---|--------|-----|----------|

Tipos 5010 y 5015



Tipo 5010



Nota: Hueco necesario para difusores con fijación por tornillo (H-5) x (L-5).

Hueco necesario para difusores con fijación oculta (H+7) x (L+7).

Fijaciones:

- Estandar Fijación mediante tornillos "T".
- Fijación oculta "F": 1,45 Euros / Difusor.

DIFUSORES CONTINUOS EN 1 DIRECCION SIN REGULACION

TIPO 5010

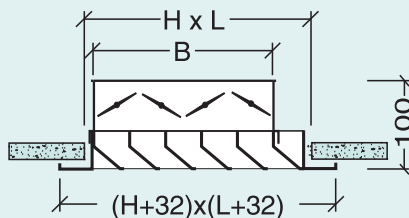
| | L | 300 | 400 | 500 | 600 | 700 | 800 | 900 | 1.000 | An |
|----------|----------|-------|-------|-------|--------|--------|--------|--------|--------|----|
| B | H | | | | | | | | | |
| 75 | 129 | 40,70 | 44,40 | 48,20 | 52,50 | 61,30 | 64,90 | 68,90 | 72,60 | |
| 112 | 167 | 44,40 | 48,80 | 53,30 | 58,30 | 67,90 | 72,30 | 77,00 | 81,40 | |
| 150 | 204 | 48,30 | 53,40 | 58,60 | 64,30 | 75,50 | 80,60 | 86,00 | 91,00 | |
| 187 | 242 | 52,50 | 58,20 | 64,20 | 70,60 | 82,90 | 88,60 | 94,80 | 100,50 | |
| 225 | 279 | 56,40 | 62,80 | 69,50 | 76,60 | 89,90 | 96,30 | 103,20 | 109,60 | |
| 262 | 317 | 60,30 | 67,40 | 74,80 | 82,60 | 96,90 | 104,00 | 111,60 | 118,70 | |
| 300 | 354 | 64,20 | 72,00 | 80,10 | 88,60 | 103,90 | 111,70 | 120,00 | 127,80 | |
| 375 | 429 | 79,10 | 88,30 | 97,90 | 107,80 | 125,00 | 134,20 | 144,00 | 153,20 | |

DIFUSORES CONTINUOS EN 1 DIRECCION LACADOS EN BLANCO

TIPO 5010

| | L | 300 | 400 | 500 | 600 | 700 | 800 | 900 | 1.000 | P |
|----------|----------|--------|--------|--------|--------|--------|--------|--------|--------|---|
| B | H | | | | | | | | | |
| 75 | 129 | 57,50 | 63,10 | 69,20 | 74,30 | 95,70 | 101,10 | 103,60 | 113,30 | |
| 112 | 167 | 62,20 | 68,70 | 75,90 | 82,00 | 104,30 | 110,90 | 119,70 | 125,30 | |
| 150 | 204 | 66,50 | 73,70 | 81,80 | 88,70 | 112,70 | 119,90 | 129,70 | 136,10 | |
| 187 | 242 | 71,90 | 80,20 | 89,40 | 97,20 | 123,10 | 131,30 | 142,20 | 149,70 | |
| 225 | 279 | 77,60 | 87,10 | 97,10 | 106,00 | 134,10 | 143,60 | 154,50 | 163,50 | |
| 262 | 317 | 82,00 | 92,30 | 103,30 | 113,20 | 142,30 | 152,60 | 164,90 | 174,50 | |
| 300 | 354 | 86,50 | 97,50 | 109,60 | 120,30 | 150,40 | 161,50 | 175,30 | 185,50 | |
| 375 | 429 | 104,70 | 117,80 | 132,00 | 144,80 | 178,90 | 192,00 | 207,40 | 220,20 | |

Tipo 5015



Nota: Hueco necesario para difusores con fijación por tornillo (H-5) x (L-5).

Hueco necesario para difusores con fijación oculta (H+7) x (L+7).

Fijaciones:

- Estandar Fijación mediante tornillos "T".
- Fijación oculta "F": 1,45 Euros / Difusor.

DIFUSORES CONTINUOS EN 1 DIRECCION CON REGULACION

TIPO 5015

| | L | 300 | 400 | 500 | 600 | 700 | 800 | 900 | 1.000 | An |
|----------|----------|-------|--------|--------|--------|--------|--------|--------|--------|----|
| B | H | | | | | | | | | |
| 75 | 129 | 45,20 | 50,40 | 55,60 | 61,50 | 71,70 | 76,90 | 82,30 | 87,50 | |
| 112 | 167 | 50,20 | 56,50 | 62,90 | 69,90 | 81,40 | 87,70 | 94,40 | 100,70 | |
| 150 | 204 | 55,40 | 62,80 | 70,40 | 78,50 | 92,00 | 99,40 | 107,20 | 114,60 | |
| 187 | 242 | 60,90 | 69,40 | 78,20 | 87,40 | 102,50 | 111,00 | 120,00 | 128,50 | |
| 225 | 279 | 66,00 | 75,70 | 85,60 | 95,90 | 112,50 | 122,10 | 132,20 | 141,90 | |
| 262 | 317 | 71,30 | 82,00 | 93,10 | 104,60 | 122,50 | 133,30 | 144,60 | 155,40 | |
| 300 | 354 | 76,40 | 88,30 | 100,60 | 113,10 | 132,50 | 144,40 | 156,90 | 168,70 | |
| 375 | 429 | 94,00 | 108,10 | 122,70 | 137,50 | 159,80 | 173,90 | 188,70 | 202,80 | |

DIFUSORES CONTINUOS EN 1 DIRECCION LACADOS EN BLANCO

TIPO 5015

| | L | 300 | 400 | 500 | 600 | 700 | 800 | 900 | 1.000 | P |
|----------|----------|--------|--------|--------|--------|--------|--------|--------|--------|---|
| B | H | | | | | | | | | |
| 75 | 129 | 62,00 | 69,10 | 76,60 | 83,30 | 106,10 | 113,00 | 117,00 | 128,20 | |
| 112 | 167 | 68,00 | 76,40 | 85,50 | 93,60 | 117,80 | 126,40 | 137,00 | 144,60 | |
| 150 | 204 | 73,60 | 83,10 | 93,50 | 102,90 | 129,30 | 138,80 | 150,90 | 159,70 | |
| 187 | 242 | 80,30 | 91,40 | 103,40 | 114,00 | 142,60 | 153,70 | 167,40 | 177,70 | |
| 225 | 279 | 87,20 | 100,00 | 113,20 | 125,40 | 156,70 | 169,40 | 183,60 | 195,80 | |
| 262 | 317 | 93,00 | 106,90 | 121,70 | 135,10 | 167,90 | 181,90 | 197,90 | 211,20 | |
| 300 | 354 | 98,70 | 113,90 | 130,10 | 144,80 | 179,00 | 194,20 | 212,10 | 226,40 | |
| 375 | 429 | 119,60 | 137,70 | 156,80 | 174,60 | 213,60 | 231,70 | 252,00 | 269,80 | |

MARCOS DE MONTAJE

Para Difusores-Serie M5000

Características
Generales

AI

Denominación

| TIPO | LxH |
|-------|---|
| M5010 | Dimensiones Nominales de hueco Largo x Alto L x H |
| M5020 | |

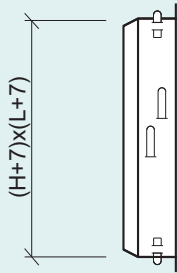
Ejemplo de Pedido:

| | |
|-------|---------|
| M5020 | 300x317 |
|-------|---------|

Tipo M5000



Tipo M5010

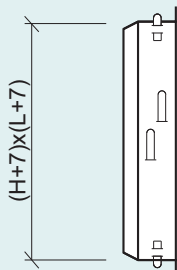


MARCOS DE MONTAJE METALICOS ALUMINIO PARA DIFUSORES 5010 - 5015

TIPO M5010

| | L | 300 | 400 | 500 | 600 | 700 | 800 | 900 | 1.000 |
|-----|-----|------|------|-------|-------|-------|-------|-------|-------|
| B | H | | | | | | | | |
| 75 | 129 | 5,10 | 6,60 | 7,40 | 8,20 | 9,10 | 10,00 | 10,90 | 11,80 |
| 112 | 167 | 5,50 | 7,00 | 7,80 | 8,60 | 9,50 | 10,40 | 11,30 | 12,20 |
| 150 | 204 | 5,80 | 7,30 | 8,10 | 8,90 | 9,80 | 10,70 | 11,60 | 12,50 |
| 187 | 242 | 5,80 | 7,30 | 8,10 | 8,90 | 9,80 | 10,70 | 11,60 | 12,50 |
| 225 | 279 | 6,20 | 7,70 | 8,50 | 9,30 | 10,20 | 11,10 | 12,00 | 12,90 |
| 262 | 317 | 7,30 | 8,80 | 9,60 | 10,40 | 11,30 | 12,20 | 13,10 | 14,00 |
| 300 | 354 | 7,70 | 9,20 | 10,00 | 10,80 | 11,70 | 12,60 | 13,50 | 14,40 |
| 375 | 429 | 8,10 | 9,60 | 10,40 | 11,20 | 12,10 | 13,00 | 13,90 | 14,80 |

Tipo M5020



MARCOS DE MONTAJE METALICO ALUMINIO PARA DIFUSORES 5020 - 5025

TIPO M5020

| | L | 300 | 400 | 500 | 600 | 700 | 800 | 900 | 1.000 |
|-----|-----|------|-------|-------|-------|-------|-------|-------|-------|
| B | H | | | | | | | | |
| 75 | 167 | 5,50 | 7,00 | 7,80 | 8,60 | 9,50 | 10,40 | 11,30 | 12,20 |
| 150 | 242 | 5,80 | 7,30 | 8,10 | 8,90 | 9,80 | 10,70 | 11,60 | 12,50 |
| 225 | 317 | 7,30 | 8,80 | 9,60 | 10,40 | 11,30 | 12,20 | 13,10 | 14,00 |
| 300 | 392 | 7,70 | 9,20 | 10,00 | 10,80 | 11,70 | 12,60 | 13,50 | 14,40 |
| 375 | 467 | 8,50 | 10,00 | 10,80 | 11,60 | 12,50 | 13,40 | 14,30 | 15,20 |

DIFUSORES SERIE 5000

Continuos de dos direcciones

Características
Generales



Al An P

Denominación

| TIPO | FIJACION | LxB | MARCO DE MONTAJE | ACABADO |
|------|-------------------------|--|------------------|------------------|
| 5020 | T Taladro para Tornillo | Longitud Nominal de hueco x ancho paso aire en mm. | MMA | Aluminio |
| 5025 | F Fijación Oculta | | | Lacado Blanco |
| | | | | Otro Color (RAL) |

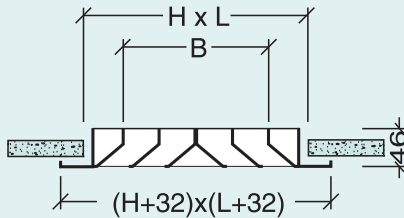
Ejemplo de Pedido:

| | | | | |
|------|---|--------|-----|----------|
| 5025 | T | 300x75 | MMA | Aluminio |
|------|---|--------|-----|----------|

Tipos 5020 y 5025



Tipo 5020



Nota: Hueco necesario para difusores con fijación por tornillo (H-5) x (L-5).

Hueco necesario para difusores con fijación oculta (H+7) x (L+7).

Fijaciones:

- Estandar Fijación mediante tornillos "T".
- Fijación oculta "F": 1,45 Euros / Difusor.

DIFUSORES CONTINUOS EN 2 DIRECCIONES SIN REGULACION TIPO 5020

An

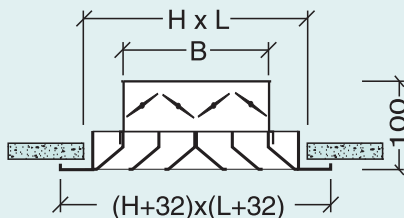
| | L | 300 | 400 | 500 | 600 | 700 | 800 | 900 | 1.000 |
|-----|-----|-------|-------|--------|--------|--------|--------|--------|--------|
| B | H | | | | | | | | |
| 75 | 167 | 44,80 | 49,20 | 53,70 | 58,80 | 69,00 | 73,30 | 78,00 | 82,40 |
| 150 | 242 | 52,90 | 58,60 | 64,60 | 71,00 | 83,30 | 89,10 | 95,20 | 101,00 |
| 225 | 317 | 60,70 | 67,80 | 75,20 | 83,00 | 97,30 | 104,40 | 112,10 | 119,20 |
| 300 | 392 | 68,50 | 77,00 | 85,90 | 95,00 | 111,30 | 119,80 | 128,90 | 137,40 |
| 375 | 467 | 83,50 | 93,30 | 103,70 | 114,20 | 132,50 | 142,40 | 152,90 | 162,70 |

DIFUSORES CONTINUOS EN 2 DIRECCIONES LACADOS EN BLANCO TIPO 5020

P

| | L | 300 | 400 | 500 | 600 | 700 | 800 | 900 | 1.000 |
|-----|-----|--------|--------|--------|--------|--------|--------|--------|--------|
| B | H | | | | | | | | |
| 75 | 167 | 61,60 | 67,90 | 74,70 | 80,50 | 103,30 | 109,50 | 112,70 | 123,10 |
| 150 | 242 | 71,10 | 78,90 | 87,80 | 95,40 | 120,60 | 128,40 | 138,90 | 146,00 |
| 225 | 317 | 81,90 | 92,10 | 102,80 | 112,50 | 141,60 | 151,80 | 163,40 | 173,10 |
| 300 | 392 | 90,80 | 102,50 | 115,40 | 126,70 | 157,80 | 169,60 | 184,10 | 195,10 |
| 375 | 467 | 109,00 | 122,90 | 137,80 | 151,30 | 186,40 | 200,20 | 216,20 | 229,70 |

Tipo 5025



Nota: Hueco necesario para difusores con fijación por tornillo (H-5) x (L-5).

Hueco necesario para difusores con fijación oculta (H+7) x (L+7).

Fijaciones:

- Estandar Fijación mediante tornillos "T".
- Fijación oculta "F": 1,45 Euros / Difusor.

DIFUSORES CONTINUOS EN 2 DIRECCIONES CON REGULACION TIPO 5025

An

| | L | 300 | 400 | 500 | 600 | 700 | 800 | 900 | 1.000 |
|-----|-----|-------|--------|--------|--------|--------|--------|--------|--------|
| B | H | | | | | | | | |
| 75 | 167 | 50,60 | 56,90 | 63,40 | 70,30 | 82,50 | 88,80 | 95,40 | 101,70 |
| 150 | 242 | 61,30 | 69,80 | 78,60 | 87,80 | 102,90 | 111,40 | 120,40 | 128,90 |
| 225 | 317 | 71,70 | 82,50 | 93,60 | 105,00 | 123,00 | 133,80 | 145,00 | 155,80 |
| 300 | 392 | 80,80 | 93,40 | 106,30 | 119,60 | 140,00 | 152,60 | 165,70 | 178,30 |
| 375 | 467 | 98,40 | 113,20 | 128,50 | 144,00 | 167,20 | 182,00 | 197,50 | 212,30 |

DIFUSORES CONTINUOS EN 2 DIRECCIONES LACADOS EN BLANCO TIPO 5025

P

| | L | 300 | 400 | 500 | 600 | 700 | 800 | 900 | 1.000 |
|-----|-----|--------|--------|--------|--------|--------|--------|--------|--------|
| B | H | | | | | | | | |
| 75 | 167 | 67,40 | 75,60 | 84,30 | 92,10 | 116,90 | 124,90 | 130,10 | 142,40 |
| 150 | 242 | 79,50 | 90,10 | 101,70 | 112,20 | 140,10 | 150,80 | 164,10 | 174,00 |
| 225 | 317 | 92,90 | 106,80 | 121,10 | 134,50 | 167,20 | 181,10 | 196,40 | 209,70 |
| 300 | 392 | 103,10 | 118,90 | 135,80 | 151,30 | 186,50 | 202,30 | 221,00 | 236,00 |
| 375 | 467 | 123,90 | 142,70 | 162,60 | 181,00 | 221,10 | 239,80 | 260,90 | 279,30 |

DIFUSORES SERIE 9000

Lineales

Características
Generales

Al

An

P

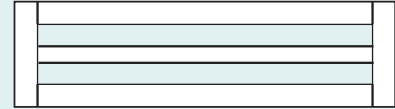
Denominación

| TIPO | Nº VIAS | LONGITUD | ACABADO |
|------|---------|-------------------------|------------------|
| 9101 | 1 | Longitud Nominal en mm. | Aluminio |
| | 2 | | Lacado Blanco |
| 9191 | 3 | | Otro Color (RAL) |
| 4 | | | |

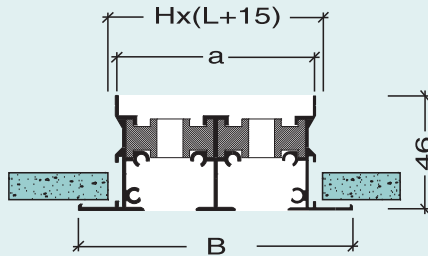
Ejemplo de Pedido:

| | | | |
|------|---|------|----------|
| 9101 | 3 | 1500 | Aluminio |
|------|---|------|----------|

Tipos 9101 y 9191



Tipo 9101



Acabado:

- Estándar: Aluminio Anodizado Plata.
- Opcional: Aluminio Lacado Blanco (sin incremento).

DIFUSORES LINEALES SIN ALABES Y SIN PLENUM DE ADMISION

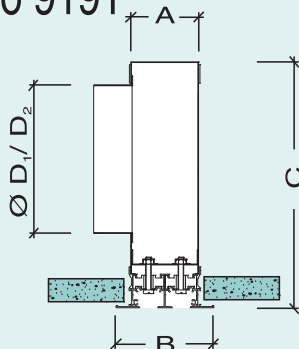
TIPO 9101

An

P

| Nº VIAS | 1 | 2 | 3 | 4 |
|----------|-------|--------|--------|--------|
| LONGITUD | | | | |
| 500 | 39,20 | 48,90 | 58,10 | 68,40 |
| 600 | 42,30 | 53,40 | 63,90 | 75,50 |
| 700 | 45,50 | 57,90 | 69,70 | 82,70 |
| 800 | 48,80 | 62,70 | 76,00 | 90,50 |
| 900 | 52,50 | 68,20 | 83,30 | 99,80 |
| 1.000 | 55,60 | 72,70 | 89,10 | 106,90 |
| 1.100 | 58,70 | 77,20 | 94,90 | 114,00 |
| 1.200 | 61,90 | 81,70 | 100,60 | 121,20 |
| 1.300 | 65,70 | 87,50 | 108,50 | 131,10 |
| 1.400 | 68,90 | 92,00 | 114,30 | 138,30 |
| 1.500 | 72,00 | 96,50 | 120,00 | 145,40 |
| 1.600 | 75,20 | 100,90 | 125,80 | 152,50 |
| 1.700 | 78,80 | 106,50 | 133,10 | 161,70 |
| 1.800 | 82,10 | 111,30 | 139,40 | 169,60 |
| 1.900 | 85,30 | 115,80 | 145,20 | 176,80 |
| 2.000 | 88,40 | 120,20 | 151,00 | 183,90 |

Tipo 9191



Acabado:

- Estándar: Aluminio Anodizado Plata.
- Opcional: Aluminio Lacado Blanco (sin incremento).

Plenum Aislado: Incremento 20 % sobre precio conjunto.

DIFUSORES LINEALES SIN ALABES Y CON PLENUM DE ADMISION

TIPO 9191

An

P

| Nº VIAS | 1 | 2 | 3 | 4 |
|----------|--------|--------|--------|--------|
| LONGITUD | | | | |
| 500 | 91,70 | 106,40 | 119,20 | 132,00 |
| 600 | 95,90 | 112,20 | 126,50 | 141,00 |
| 700 | 100,50 | 118,80 | 135,20 | 151,70 |
| 800 | 109,20 | 129,70 | 147,70 | 165,60 |
| 900 | 116,50 | 139,20 | 159,30 | 179,80 |
| 1.000 | 120,60 | 145,00 | 166,60 | 188,80 |
| 1.100 | 125,10 | 151,50 | 174,70 | 198,50 |
| 1.200 | 133,90 | 162,60 | 187,50 | 213,40 |
| 1.300 | 138,80 | 169,80 | 197,30 | 225,50 |
| 1.400 | 142,90 | 175,60 | 204,60 | 234,50 |
| 1.500 | 152,70 | 187,30 | 217,90 | 249,30 |
| 1.600 | 157,00 | 193,30 | 225,40 | 258,50 |
| 1.700 | 162,40 | 201,30 | 235,80 | 271,50 |
| 1.800 | 169,10 | 209,90 | 246,20 | 283,70 |
| 1.900 | 174,90 | 217,50 | 255,30 | 294,50 |
| 2.000 | 177,70 | 220,60 | 258,70 | 298,30 |

| Nº VIAS | 1 | 2 | 3 | 4 |
|--------------------|-------|--------|--------|--------|
| Pareja Remates | 5,00 | 5,80 | 6,60 | 7,50 |
| Puentes de montaje | 2,00 | 2,90 | 3,90 | 4,70 |
| Unión esquina 90° | 99,10 | 155,60 | 269,60 | 387,40 |

DIFUSORES SERIE 9000

Lamas de Doble Función

Características
Generales

Al

An

P

Denominación

| TIPO | Nº VIAS | LONGITUD | ACABADO |
|------|---------|-------------------------|------------------|
| 9102 | 1 | Longitud Nominal en mm. | Aluminio |
| | 2 | | Lacado Blanco |
| 9192 | 3 | | Otro Color (RAL) |
| | 4 | | |

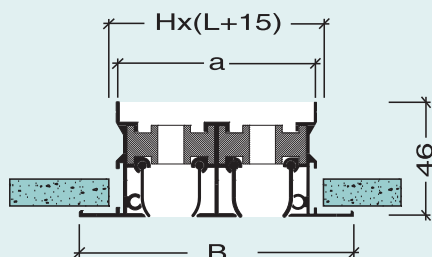
Ejemplo de Pedido:

| | | | |
|------|---|------|----------|
| 9192 | 3 | 1500 | Aluminio |
|------|---|------|----------|

Tipos 9102 y 9192



Tipo 9102



Acabado:

- Estándar: Aluminio Anodizado Plata.
- Opcional: Aluminio Lacado Blanco (sin incremento).

DIFUSORES LINEALES CON ALABES Y SIN PLENUM DE ADMISION

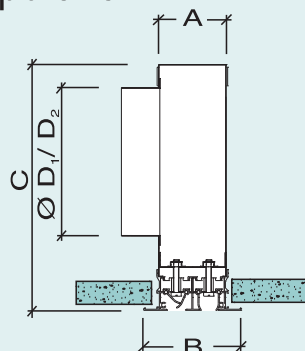
TIPO 9102

An

P

| Nº VIAS | 1 | 2 | 3 | 4 |
|-----------------|--------|--------|--------|--------|
| LONGITUD | | | | |
| 500 | 43,40 | 58,90 | 73,60 | 88,30 |
| 600 | 48,40 | 67,60 | 85,80 | 104,00 |
| 700 | 52,20 | 73,50 | 93,80 | 114,00 |
| 800 | 56,20 | 79,80 | 102,20 | 124,70 |
| 900 | 60,60 | 86,70 | 111,70 | 136,70 |
| 1.000 | 65,60 | 95,50 | 124,00 | 152,40 |
| 1.100 | 69,40 | 101,40 | 131,90 | 162,40 |
| 1.200 | 73,20 | 107,30 | 139,80 | 172,40 |
| 1.300 | 77,70 | 114,60 | 149,90 | 185,20 |
| 1.400 | 81,50 | 120,50 | 157,80 | 195,20 |
| 1.500 | 86,60 | 129,20 | 170,00 | 210,90 |
| 1.600 | 90,40 | 135,10 | 178,00 | 220,80 |
| 1.700 | 94,70 | 142,00 | 187,50 | 232,90 |
| 1.800 | 98,70 | 148,30 | 195,90 | 243,60 |
| 1.900 | 102,50 | 154,20 | 203,90 | 253,60 |
| 2.000 | 106,30 | 160,10 | 211,80 | 263,60 |

Tipo 9192



Acabado:

- Estándar: Aluminio Anodizado Plata.
- Opcional: Aluminio Lacado Blanco (sin incremento).

Plenum Aislado: Incremento 20 % sobre precio conjunto.

DIFUSORES LINEALES CON ALABES Y CON PLENUM DE ADMISION

TIPO 9192

An

P

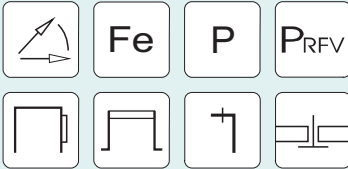
| Nº VIAS | 1 | 2 | 3 | 4 |
|-----------------|--------|--------|--------|--------|
| LONGITUD | | | | |
| 500 | 96,90 | 117,00 | 135,50 | 153,00 |
| 600 | 103,10 | 127,40 | 149,90 | 171,20 |
| 700 | 108,00 | 134,70 | 159,40 | 183,00 |
| 800 | 117,90 | 147,80 | 175,40 | 201,50 |
| 900 | 125,90 | 158,80 | 189,30 | 218,60 |
| 1.000 | 132,20 | 169,20 | 203,60 | 236,80 |
| 1.100 | 137,30 | 177,20 | 213,90 | 249,30 |
| 1.200 | 146,40 | 188,80 | 227,50 | 265,30 |
| 1.300 | 152,50 | 198,50 | 240,90 | 282,10 |
| 1.400 | 157,40 | 205,70 | 250,40 | 294,00 |
| 1.500 | 169,20 | 222,00 | 270,60 | 318,00 |
| 1.600 | 174,30 | 229,40 | 280,40 | 330,00 |
| 1.700 | 180,00 | 238,10 | 291,80 | 344,30 |
| 1.800 | 187,80 | 248,90 | 305,60 | 361,10 |
| 1.900 | 194,40 | 258,00 | 316,90 | 374,60 |
| 2.000 | 199,20 | 265,20 | 326,50 | 386,50 |

| Nº VIAS | 1 | 2 | 3 | 4 |
|---------------------------|-------|--------|--------|--------|
| Pareja Remates | 5,00 | 5,80 | 6,60 | 7,50 |
| Puentes de montaje | 2,00 | 2,90 | 3,90 | 4,70 |
| Unión esquina 90° | 99,10 | 155,60 | 269,60 | 387,40 |

DIFUSORES ROTACIONALES

Lamas Giratorias

Características
Generales



Denominación

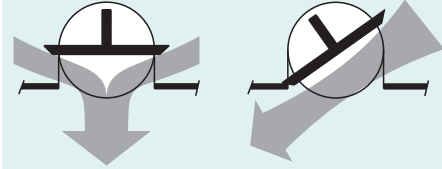
| SERIE | TIPO | MONTAJE | ACABADO |
|-------|------|--------------------------------|--|
| DRT | 412 | PL1 PL2 PS1 PS2 PM | Lacado Color (RAL) Plenum Aislado |
| | 520 | | |
| | 530 | | |
| | 620 | | |
| | 630 | | |
| | 636 | | |
| | 648 | | |
| | 864 | | |

Ejemplo de pedido:

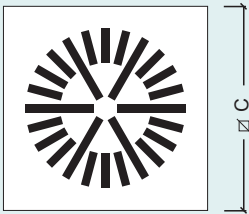
| | | | |
|-----|-----|-----|------|
| DRT | 648 | PL2 | ---- |
|-----|-----|-----|------|

Tipos DRT/DRT-C DRT-R

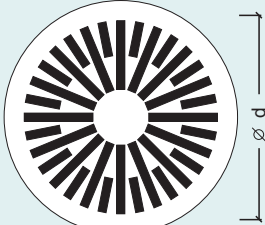
Impulsión Vertical Impulsión Horizontal



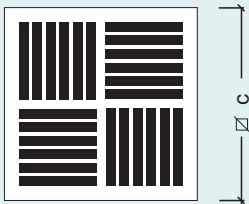
Tipo DRT



Tipo DRT-R



Tipo DRT-C



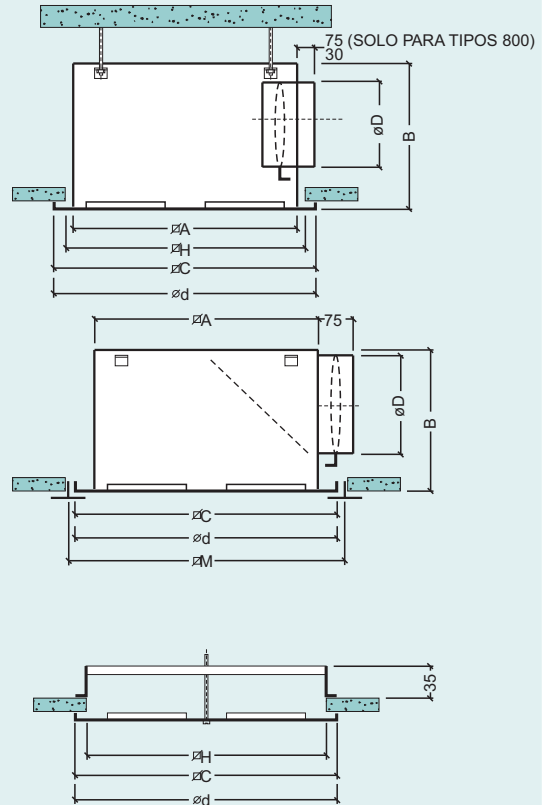
PL1- Plenum con embocadura lateral y escuadras de cuelgue.

PS1- Plenum con embocadura superior y escuadras de cuelgue.

PL2- Plenum con embocadura lateral, escuadras de cuelgue y chapa perforada equalizadora integrada.

PS2- Plenum con embocadura superior, escuadras de cuelgue y chapa perforada equalizadora integrada.

PM- Puente de montaje.



Dimensiones

| TIPO | øA | B | øD | H | C | M |
|-----------|-----|-----|-----|-----|-----|-----|
| DRT-412 | 379 | 251 | 158 | 382 | 392 | 400 |
| DRT-516 | 479 | 319 | 198 | 482 | 492 | 500 |
| DRT-520 | 479 | 319 | 198 | 482 | 492 | 500 |
| DRT-524 | 479 | 319 | 198 | 482 | 492 | 500 |
| DRT-530 | 479 | 319 | 248 | 482 | 492 | 500 |
| DRT-548-C | 479 | 319 | 248 | 482 | 492 | 500 |
| DRT-616 | 579 | 351 | 198 | 582 | 592 | 600 |
| DRT-620 | 579 | 351 | 198 | 582 | 592 | 600 |
| DRT-624 | 579 | 351 | 198 | 582 | 592 | 600 |
| DRT-630 | 579 | 351 | 248 | 582 | 592 | 600 |
| DRT-636 | 579 | 351 | 248 | 582 | 592 | 600 |
| DRT-648 | 579 | 351 | 248 | 582 | 592 | 600 |
| DRT-648-C | 579 | 351 | 248 | 582 | 592 | 600 |
| DRT-864 | 771 | 401 | 313 | 782 | 792 | 800 |
| DRT-880 | 771 | 401 | 313 | 782 | 792 | 800 |
| DRT-899-C | 771 | 401 | 313 | 782 | 792 | 800 |

| TIPO | øA | B | øD | ø d |
|-----------|-----|-----|-----|-----|
| DRT-412-R | 384 | 251 | 158 | 400 |
| DRT-516-R | 490 | 319 | 198 | 500 |
| DRT-520-R | 490 | 319 | 198 | 500 |
| DRT-524-R | 490 | 319 | 198 | 500 |
| DRT-530-R | 490 | 319 | 248 | 500 |
| DRT-616-R | 590 | 351 | 198 | 600 |
| DRT-620-R | 590 | 351 | 198 | 600 |
| DRT-624-R | 590 | 351 | 198 | 600 |
| DRT-630-R | 590 | 351 | 248 | 600 |
| DRT-636-R | 590 | 351 | 248 | 600 |
| DRT-648-R | 590 | 351 | 248 | 600 |

Altura de plenums con embocadura superior

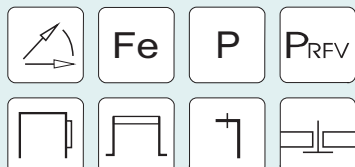
PS1
(B+75)- Tipos 800
(B+30)- Tipos 400-500-600

PS2
(B+75)- Todos los tipos

DIFUSORES ROTACIONALES

Formas de Montaje

Características
Generales



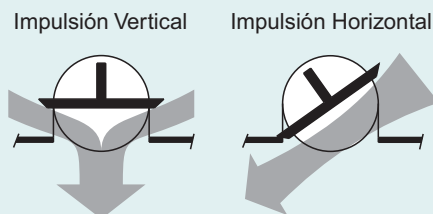
Denominación

| SERIE | TIPO | MONTAJE | ACABADO |
|-------|-------|--------------------------------|--|
| DRT | 880 | PL1 PL2 PS1 PS2 PM | Lacado Color (RAL) Plenum Aislado |
| | 548-C | | |
| | 648-C | | |
| | 899-C | | |
| | 520-R | | |
| | 630-R | | |
| | 636-R | | |
| | 648-R | | |

Ejemplo de pedido:

| | | | |
|-----|-------|-----|------|
| DRT | 648-R | PL2 | ---- |
|-----|-------|-----|------|

Tipos DRT/DRT-C DRT-R



DIFUSORES ROTACIONALES SERIE DRT

| MODELO | PLACA | DRT+PL1/PS1 DRT+PL2/PS2 | DRT+PM | PL1D/PS1D PL2D/PS2D | SUPLEMENTO LACADO RAL A DEFINIR | SUPLEMENTO AISLAMIENTO PLENUM |
|-----------|--------|----------------------------|--------|------------------------|---------------------------------------|-------------------------------------|
| DRT-412 | 37,30 | 133,20 | 41,90 | 113,80 | 8,20 | 31,10 |
| DRT-516 | 51,80 | 161,20 | 56,60 | 124,40 | 8,20 | 39,00 |
| DRT-520 | 55,90 | 164,70 | 60,70 | 124,40 | 8,20 | 39,00 |
| DRT-524 | 59,90 | 169,10 | 64,60 | 124,40 | 8,20 | 39,00 |
| DRT-530 | 65,10 | 173,90 | 69,80 | 124,40 | 8,20 | 39,00 |
| DRT-616 | 59,10 | 184,50 | 63,90 | 144,40 | 10,20 | 58,90 |
| DRT-620 | 62,20 | 187,70 | 67,10 | 144,40 | 10,20 | 58,90 |
| DRT-624 | 65,40 | 190,90 | 70,20 | 144,40 | 10,20 | 58,90 |
| DRT-630 | 71,60 | 197,00 | 76,40 | 144,40 | 10,20 | 58,90 |
| DRT-636 | 75,40 | 200,50 | 80,30 | 144,40 | 10,20 | 58,90 |
| DRT-648 | 86,80 | 212,70 | 91,70 | 144,40 | 10,20 | 58,90 |
| DRT-864 | 143,30 | 326,50 | --- | --- | 10,20 | 103,00 |
| DRT-880 | 173,30 | 358,30 | --- | --- | 15,10 | 103,00 |
| DRT-548 C | 94,10 | 202,70 | 98,90 | 124,40 | 15,10 | 39,00 |
| DRT-648 C | 104,70 | 230,80 | 109,60 | 144,40 | 8,20 | 58,90 |
| DRT-899 C | 205,40 | 393,00 | --- | --- | 10,20 | 103,00 |
| DRT-412-R | 57,70 | 149,20 | 62,40 | --- | 15,10 | |
| DRT-516-R | 80,90 | 196,60 | 85,70 | --- | 8,20 | |
| DRT-520-R | 84,20 | 199,80 | 89,00 | --- | 8,20 | |
| DRT-524-R | 89,20 | 205,40 | 94,00 | --- | 8,20 | |
| DRT-530-R | 98,50 | 215,00 | 103,30 | --- | 8,20 | |
| DRT-616-R | 91,00 | 233,10 | 95,80 | --- | 8,20 | -- |
| DRT-620-R | 97,40 | 239,40 | 102,30 | --- | 10,20 | |
| DRT-624-R | 101,20 | 242,60 | 106,10 | --- | 10,20 | |
| DRT-630-R | 107,70 | 244,70 | 112,60 | --- | 10,20 | |
| DRT-636-R | 113,60 | 251,20 | 118,50 | --- | 10,20 | |
| DRT-648-R | 126,50 | 267,20 | 131,40 | --- | 10,20 | |

PL1D / PS1D / PL2D / PS2D: PLENUMS DESMONTADOS.

FIJACION PLENUM:

-STANDARD: FIJACION MEDIANTE ESCUADRAS DE CUELGUE.

ACABADO:

-STANDARD: LACADO BLANCO.

-OPCIONAL: RAL A DEFINIR (VER INCREMENTO).

BOCAS DE VENTILACION

Características
Generales



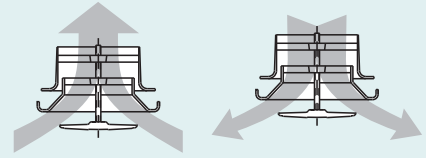
Denominación

| TIPO | DIAMETRO |
|------|----------|
| BV | 100 |
| | 160 |
| BE | 100 |
| | 125 |
| | 150 |
| | 200 |

Ejemplo de Pedido:

| | |
|----|-----|
| BV | 100 |
|----|-----|

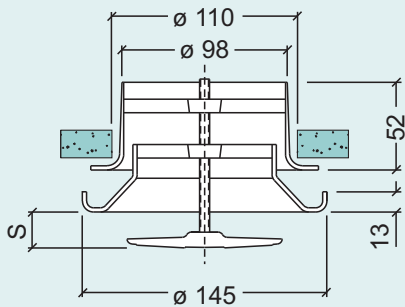
Tipo BV



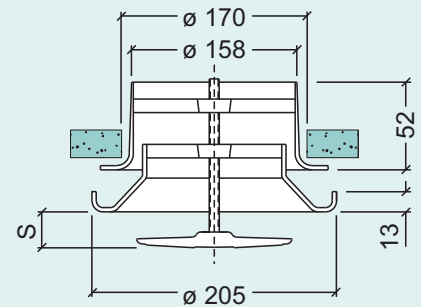
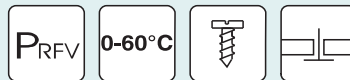
Tipo BV-100

BOCAS DE VENTILACION PLASTICO TIPO BV

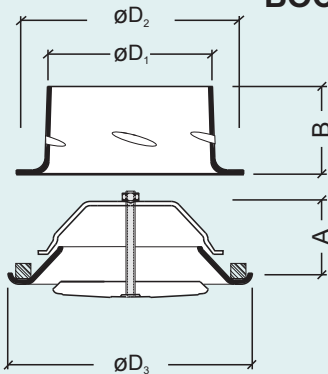
Tipo BV-160



| DIAMETRO | PRECIO |
|----------|--------|
| 100 | 7,70 |
| 160 | 9,70 |



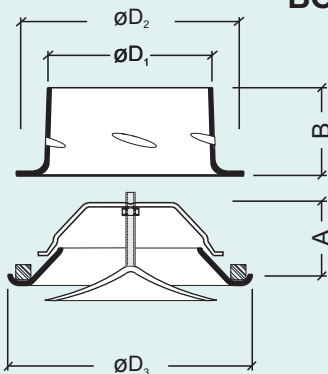
BOCAS DE EXTRACCION CHAPA TIPO BE



| DIAMETRO | A | B | ∅D ₁ | ∅D ₂ | ∅D ₃ | PRECIO |
|----------|----|----|-----------------|-----------------|-----------------|--------|
| 100 | 40 | 50 | 99 | 125 | 138 | 6,80 |
| 125 | 46 | 50 | 124 | 150 | 164 | 8,00 |
| 150 | 50 | 50 | 149 | 175 | 202 | 12,40 |
| 200 | 63 | 50 | 199 | 225 | 248 | 17,80 |



BOCAS DE IMPULSION CHAPA TIPO BI



| DIAMETRO | A | B | ∅D ₁ | ∅D ₂ | ∅D ₃ | PRECIO |
|----------|----|----|-----------------|-----------------|-----------------|--------|
| 100 | 40 | 50 | 99 | 125 | 138 | 6,80 |
| 125 | 46 | 50 | 124 | 150 | 164 | 8,00 |
| 150 | 50 | 50 | 149 | 175 | 202 | 12,40 |
| 200 | 63 | 50 | 199 | 225 | 248 | 17,80 |



COMPUERTAS DE REGULACION Transmisión por engranajes

Características
Generales



Tipo 100-EAD



Temperatura máxima de trabajo 60° C.

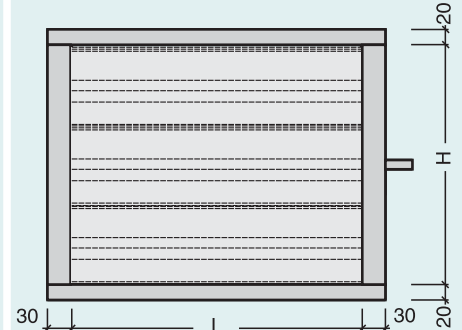
Denominación

| TIPO | L x H | ACABADO |
|---------|-----------|---------|
| 100-EAD | Largo | MA |
| | x Alto | SA |

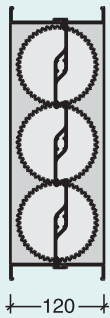
Ejemplo de Pedido:

| | | |
|---------|-----------|----|
| 100-EAD | 900 x 710 | SA |
|---------|-----------|----|

Tipo 100 - EAD



Tipo 100 - EAD

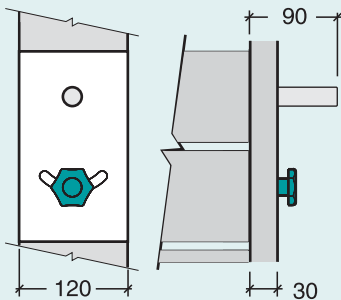


Opciones



Mando

MA- Mando Manual Adosado.
SA- Mando para Motorizar.



COMPUERTAS DE REGULACION DE ALUMINIO CON BURLETE CIERRE

TIPO 100-EAD

| H \ L | 200 | 300 | 400 | 500 | 600 | 700 | 800 | 900 | 1.000 | 1.100 |
|-------|--------|--------|--------|--------|--------|--------|--------|--------|--------|--------|
| 110 | 54,90 | 61,40 | 68,00 | 74,70 | 85,80 | 92,40 | 99,00 | 105,30 | 111,90 | 118,40 |
| 210 | 70,10 | 78,80 | 87,60 | 96,30 | 109,60 | 118,30 | 127,00 | 135,50 | 144,20 | 152,40 |
| 310 | 85,40 | 96,30 | 107,20 | 117,90 | 133,40 | 144,20 | 155,10 | 165,70 | 176,40 | 186,40 |
| 410 | 100,80 | 113,70 | 126,70 | 139,60 | 157,20 | 170,10 | 183,10 | 195,80 | 208,70 | 220,50 |
| 510 | 116,10 | 131,10 | 146,30 | 161,30 | 181,00 | 196,00 | 211,20 | 225,80 | 241,00 | 254,60 |
| 610 | 140,00 | 157,10 | 174,40 | 188,50 | 213,30 | 230,60 | 247,90 | 265,20 | 281,90 | 297,20 |
| 710 | 155,30 | 174,50 | 193,90 | 213,20 | 237,10 | 256,40 | 275,80 | 294,70 | 314,10 | 331,20 |
| 810 | 170,60 | 191,90 | 213,40 | 234,80 | 260,90 | 282,30 | 303,70 | 324,90 | 346,40 | 365,20 |
| 910 | 185,90 | 209,40 | 233,00 | 256,50 | 284,70 | 308,20 | 331,80 | 355,00 | 378,70 | 399,30 |
| 1.010 | 201,20 | 226,80 | 252,60 | 278,10 | 308,50 | 334,10 | 359,90 | 385,20 | 410,90 | 437,90 |
| 1.110 | 225,10 | 252,80 | 280,70 | 308,30 | 340,80 | 368,60 | 396,40 | 423,90 | 451,80 | 475,90 |
| 1.210 | 240,40 | 270,20 | 300,20 | 330,00 | 364,60 | 394,50 | 424,50 | 454,00 | 484,00 | 509,90 |
| 1.310 | 255,70 | 287,60 | 319,80 | 351,70 | 388,40 | 420,40 | 452,50 | 484,10 | 516,30 | 544,10 |
| 1.410 | 271,00 | 305,00 | 339,30 | 373,40 | 412,30 | 446,20 | 480,50 | 514,30 | 548,60 | 578,10 |
| 1.510 | 286,30 | 322,40 | 358,90 | 395,00 | 436,00 | 472,10 | 508,60 | 544,40 | 580,90 | 612,20 |

| H \ L | 1.200 | 1.300 | 1.400 | 1.500 | 1.600 | 1.700 | 1.800 | 1.900 | 2.000 |
|-------|--------|--------|--------|--------|--------|----------|----------|----------|----------|
| 110 | 124,90 | 131,30 | 137,90 | 144,50 | 188,00 | 194,60 | 201,30 | 207,80 | 214,40 |
| 210 | 160,70 | 169,90 | 178,60 | 187,30 | 243,40 | 252,00 | 260,80 | 269,50 | 278,20 |
| 310 | 196,50 | 208,50 | 219,40 | 230,20 | 298,70 | 309,50 | 320,40 | 331,10 | 341,80 |
| 410 | 232,40 | 247,20 | 260,20 | 273,10 | 353,90 | 366,80 | 379,80 | 392,70 | 405,60 |
| 510 | 268,30 | 285,80 | 300,90 | 315,90 | 409,30 | 424,20 | 439,20 | 454,30 | 469,40 |
| 610 | 312,70 | 332,90 | 350,20 | 367,40 | 481,30 | 499,00 | 516,70 | 533,30 | 549,90 |
| 710 | 348,50 | 371,60 | 391,00 | 410,20 | 536,60 | 555,80 | 575,10 | 594,30 | 613,60 |
| 810 | 384,30 | 410,20 | 431,80 | 453,10 | 591,80 | 613,10 | 634,60 | 656,00 | 677,40 |
| 910 | 420,20 | 448,90 | 472,50 | 496,00 | 647,20 | 670,50 | 694,10 | 717,60 | 741,10 |
| 1.010 | 460,60 | 492,10 | 517,80 | 543,40 | 702,50 | 728,00 | 753,60 | 778,90 | 804,50 |
| 1.110 | 500,40 | 534,70 | 562,60 | 590,30 | 774,60 | 802,20 | 829,90 | 857,60 | 885,40 |
| 1.210 | 536,20 | 573,30 | 603,30 | 633,10 | 829,90 | 859,50 | 889,30 | 919,20 | 949,00 |
| 1.310 | 572,10 | 611,90 | 630,90 | 663,50 | 885,10 | 916,90 | 948,90 | 980,90 | 1.012,90 |
| 1.410 | 607,90 | 650,50 | 683,20 | 717,50 | 940,40 | 974,30 | 1.008,40 | 1.042,50 | 1.076,60 |
| 1.510 | 643,80 | 689,00 | 735,50 | 771,60 | 995,70 | 1.031,60 | 1.067,90 | 1.104,10 | 1.140,30 |

COMPUERTAS DE REGULACION

Transmisión por bielas

Características
Generales

Al Fe

Tipo 150-C-O



Tipo 150-C-P



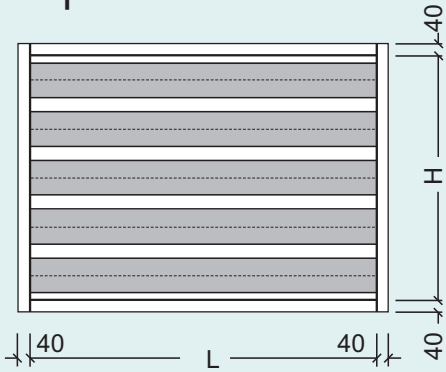
Denominación

| TIPO | L x H | ACABADO |
|---------|-----------|---------|
| 150-C-O | Largo | MA |
| 150-C-P | x Alto | SA |

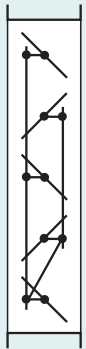
Ejemplo de Pedido:

| | | |
|---------|-----------|----|
| 150-C-O | 900 x 770 | SA |
|---------|-----------|----|

Tipo 150-C



Tipo 150-C

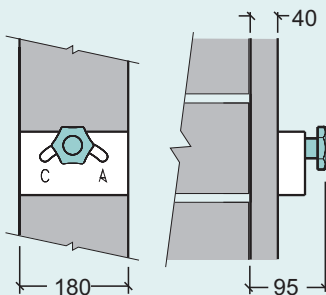


Opciones



Mando Manual

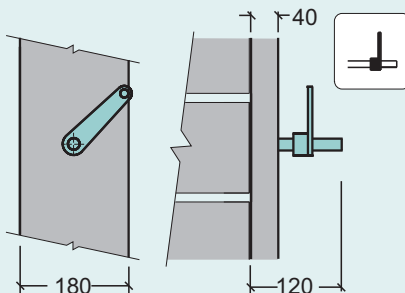
MA-Mando Manual Adosado



Mando para Motorizar

SA-Mando para Motorizar

(*) Indicar longitud de eje



COMPUERTAS DE REGULACION LAMA AERODINAMICA

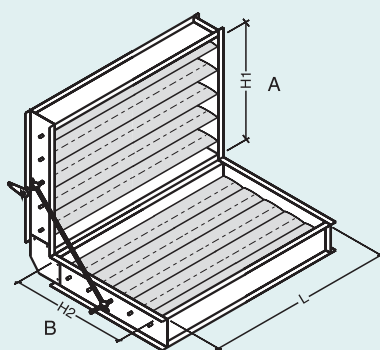
TIPO 150-C

| H \ L | 400 | 500 | 600 | 700 | 800 | 900 | 1.000 |
|-------|--------|--------|--------|--------|--------|--------|--------|
| 320 | 198,80 | 209,80 | 221,00 | 232,10 | 243,10 | 254,30 | 265,30 |
| 470 | 239,20 | 254,00 | 268,90 | 283,70 | 298,40 | 313,30 | 328,00 |
| 620 | 279,50 | 298,00 | 316,60 | 335,10 | 353,50 | 372,20 | 390,60 |
| 770 | 317,60 | 339,80 | 362,10 | 384,30 | 406,40 | 428,80 | 450,90 |
| 920 | 355,70 | 381,60 | 407,60 | 433,50 | 459,40 | 485,40 | 511,30 |
| 1.070 | 394,00 | 423,60 | 453,30 | 482,90 | 512,50 | 542,30 | 571,80 |
| 1.220 | 432,40 | 465,70 | 499,10 | 532,40 | 565,70 | 599,20 | 632,40 |
| 1.370 | 469,50 | 506,60 | 543,70 | 580,70 | 617,70 | 654,80 | 691,80 |
| 1.520 | 506,60 | 547,40 | 588,20 | 628,90 | 669,60 | 710,40 | 751,10 |
| 1.670 | 543,80 | 588,30 | 632,80 | 677,20 | 721,60 | 766,20 | 810,50 |
| 1.820 | 580,90 | 629,10 | 677,30 | 725,40 | 773,50 | 821,80 | 869,90 |
| 1.970 | 616,40 | 668,30 | 720,20 | 772,10 | 823,80 | 875,80 | 927,60 |

| H \ L | 1.100 | 1.200 | 1.300 | 1.400 | 1.500 | 1.600 | 1.700 |
|-------|--------|----------|----------|----------|----------|----------|----------|
| 320 | 276,40 | 287,50 | 298,70 | 309,80 | 320,80 | 332,00 | 343,10 |
| 470 | 342,80 | 357,60 | 372,50 | 387,30 | 402,10 | 417,00 | 431,80 |
| 620 | 409,10 | 427,60 | 446,20 | 464,70 | 483,20 | 501,70 | 520,20 |
| 770 | 473,10 | 495,30 | 517,60 | 539,80 | 562,00 | 584,30 | 606,50 |
| 920 | 537,20 | 563,10 | 589,10 | 615,00 | 640,90 | 666,90 | 692,80 |
| 1.070 | 601,40 | 631,00 | 660,70 | 690,30 | 720,00 | 749,60 | 779,30 |
| 1.220 | 665,70 | 699,00 | 732,40 | 765,80 | 799,10 | 832,50 | 865,80 |
| 1.370 | 728,80 | 765,80 | 802,90 | 840,00 | 877,00 | 914,10 | 951,10 |
| 1.520 | 791,80 | 832,60 | 873,40 | 914,10 | 954,80 | 995,70 | 1.036,40 |
| 1.670 | 855,00 | 899,40 | 943,90 | 988,40 | 1.032,80 | 1.077,30 | 1.121,80 |
| 1.820 | 918,00 | 966,20 | 1.014,40 | 1.062,50 | 1.110,70 | 1.158,90 | 1.207,00 |
| 1.970 | 979,50 | 1.031,30 | 1.083,20 | 1.135,10 | 1.186,90 | 1.238,90 | 1.290,70 |

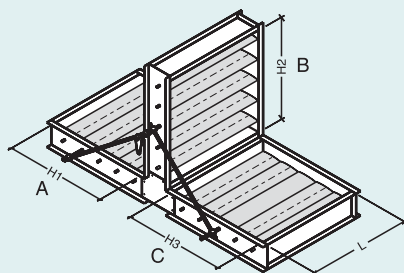
COMPUERTAS DE REGULACION Elementos Auxiliares y Accesorios

INTERCONEXION FORMA "L"



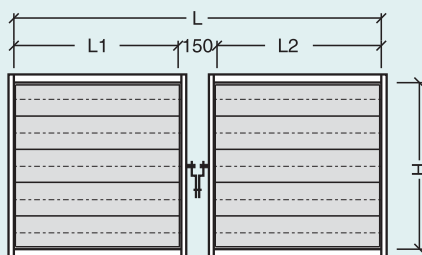
Tipo 100-EAD

INTERCONEXION FORMA "T"



Tipo 100-EAD

INTERCONEXION FORMA "Y"



Tipo 150-C

ELEMENTOS AUXILIARES Y ACCESORIOS PARA COMPUERTAS SERVOMOTORES

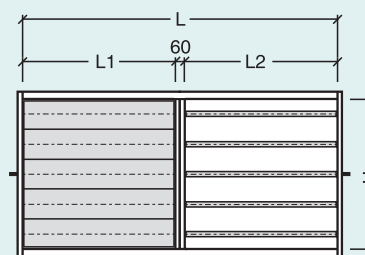
| | |
|--|--------|
| Todo-Nana 4 Nm. (Hasta 0,8 m ²) | 168,70 |
| Proporcional 4 Nm. (Hasta 0,8 m ²) | 237,20 |
| Todo-Nada 8 Nm. (Hasta 1,5 m ²) | 208,90 |
| Proporcional 8 Nm. (Hasta 1,5 m ²) | 281,80 |
| Todo-Nada 16 Nm. (Hasta 3 m ²) | 241,00 |
| Proporcional 16 Nm. (Hasta 3 m ²) | 354,80 |

INDICAR TENSION DE ACOMETIDA.
PRECIOS SERVOMOTORES PROPORCIONALES A 24 V.

| | |
|--|--------|
| Interconexión de Compuertas Serie 100-EAD a 90° (Forma "L") | 57,60 |
| Interconexión de Compuertas Serie 100-EAD a 90° + 90° (Forma "T") | 115,20 |
| Interconexión de Compuertas Serie 150 (Forma "Y") | 14,80 |
| Compuertas Adosadas Serie 100-EAD a 180° (Forma "D") | 49,50 |
| Juego de bielas y varillas sueltas para interconexión de dos compuertas para accionamiento combinado | 24,60 |
| Burlete felpudo Compuertas Serie 150-C | 6% |
| Casquillos y Cojinetes Alta Temperatura (100 °C) (por lama) | 21,60 |

COMPUERTAS ADOSADAS (DOBLE MANDO INDEPENDIENTE)

FORMA "D"



Tipo 100-EAD

COMPUERTAS DE SOBREPRESION

Marco en " L "

Características
Generales

AI



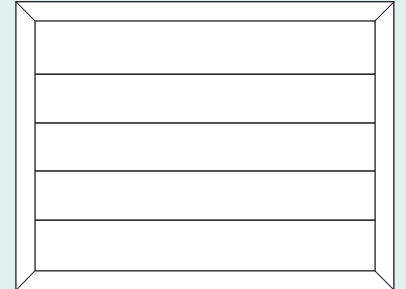
Denominación

| TIPO | LxH |
|-------|-----------|
| SPL-1 | Largo |
| SPL-2 | x Alto |

Ejemplo de Pedido:

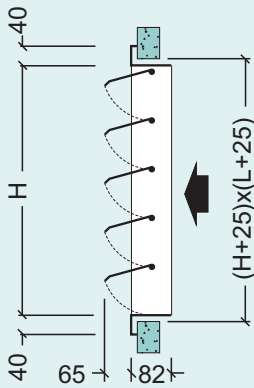
| | |
|-------|---------|
| SPL-1 | 300x314 |
|-------|---------|

Tipos SPL-1 y SPL-2



40 L 40

Tipo SPL-1

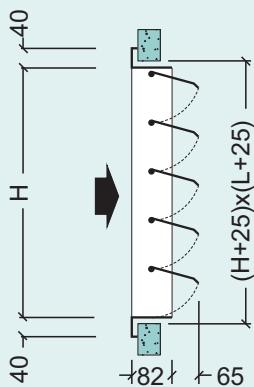


COMPUERTAS SOBREPRESION MARCO EN L

TIPO SPL-1

| H \ L | 300 | 400 | 500 | 600 | 700 | 800 | 900 | 1.000 |
|-------|--------|--------|--------|--------|--------|--------|--------|--------|
| 214 | 63,20 | 70,90 | 78,70 | 86,60 | 97,60 | 104,90 | 115,80 | 123,80 |
| 314 | 76,40 | 85,20 | 94,50 | 103,80 | 116,10 | 124,90 | 138,20 | 147,50 |
| 414 | 90,10 | 100,20 | 111,10 | 121,90 | 135,60 | 145,70 | 161,30 | 172,00 |
| 514 | 103,00 | 114,50 | 127,00 | 139,10 | 154,20 | 165,70 | 183,80 | 195,80 |
| 614 | 116,00 | 128,90 | 142,90 | 156,40 | 172,90 | 185,80 | 206,20 | 219,60 |
| 714 | 133,30 | 147,60 | 163,20 | 178,10 | 192,40 | 206,60 | 229,40 | 244,30 |
| 814 | 146,30 | 161,90 | 179,10 | 195,40 | 211,00 | 226,70 | 251,90 | 268,10 |
| 914 | 159,20 | 176,20 | 195,00 | 212,70 | 229,70 | 246,70 | 274,30 | 291,90 |
| 1.014 | 172,90 | 191,30 | 211,70 | 230,70 | 249,10 | 267,50 | 297,50 | 316,50 |

Tipo SPL-2



COMPUERTAS SOBREPRESION MARCO EN L

TIPO SPL-2

| H \ L | 300 | 400 | 500 | 600 | 700 | 800 | 900 | 1.000 |
|-------|--------|--------|--------|--------|--------|--------|--------|--------|
| 214 | 69,00 | 76,70 | 84,40 | 92,30 | 103,20 | 110,60 | 121,40 | 129,40 |
| 314 | 83,60 | 92,30 | 101,50 | 110,80 | 123,10 | 131,80 | 145,00 | 154,30 |
| 414 | 98,60 | 108,70 | 119,50 | 130,20 | 143,80 | 153,90 | 169,50 | 180,10 |
| 514 | 113,70 | 125,10 | 137,50 | 149,50 | 164,50 | 176,00 | 193,90 | 206,00 |
| 614 | 127,80 | 140,50 | 154,50 | 167,90 | 184,30 | 197,10 | 217,40 | 230,80 |
| 714 | 146,30 | 160,40 | 176,00 | 190,70 | 204,90 | 219,00 | 241,70 | 256,50 |
| 814 | 160,30 | 175,90 | 193,00 | 209,10 | 224,60 | 240,20 | 265,20 | 281,30 |
| 914 | 176,00 | 192,90 | 211,60 | 229,10 | 246,00 | 262,90 | 290,30 | 307,80 |
| 1.014 | 190,80 | 209,10 | 229,30 | 248,20 | 266,50 | 284,70 | 314,50 | 333,40 |

COMPUERTAS DE SOBREPRESION

Marco en " U "

Características
Generales

AI



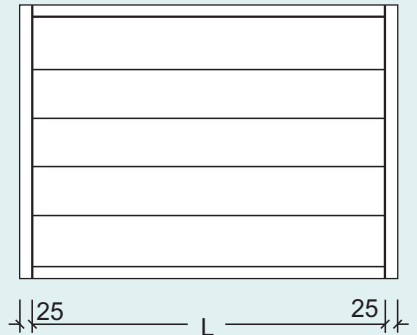
Denominación

| TIPO | LxH |
|------|--------------------|
| SPU | Largo x Alto |

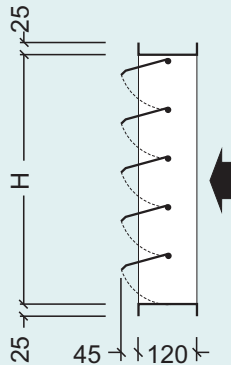
Ejemplo de Pedido:

| | |
|-----|---------|
| SPU | 500x620 |
|-----|---------|

Tipo SPU



Tipo SPU



COMPUERTAS SOBREPRESION MARCO EN U

TIPO SPU

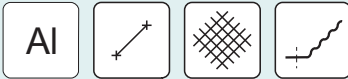
| H \ L | 300 | 400 | 500 | 600 | 700 | 800 | 900 |
|-------|--------|--------|--------|--------|--------|--------|--------|
| 220 | 58,30 | 67,30 | 76,50 | 85,50 | 94,50 | 103,50 | 113,50 |
| 320 | 72,60 | 83,00 | 93,70 | 104,10 | 114,40 | 124,80 | 136,70 |
| 420 | 87,80 | 99,50 | 111,70 | 123,40 | 135,10 | 146,90 | 160,60 |
| 520 | 105,10 | 118,20 | 131,80 | 144,90 | 158,00 | 171,10 | 186,70 |
| 620 | 119,40 | 133,90 | 149,00 | 163,50 | 177,90 | 192,40 | 209,90 |
| 720 | 133,80 | 149,60 | 166,20 | 182,00 | 197,80 | 213,70 | 233,00 |
| 820 | 148,10 | 165,30 | 183,30 | 200,50 | 217,80 | 235,00 | 256,10 |
| 920 | 163,60 | 182,20 | 201,70 | 220,30 | 238,90 | 257,40 | 280,50 |
| 1.020 | 178,00 | 197,90 | 218,90 | 238,80 | 258,80 | 278,70 | 303,60 |
| 1.120 | 192,30 | 213,60 | 236,00 | 257,40 | 278,70 | 300,00 | 326,80 |
| 1.220 | 206,70 | 229,30 | 253,20 | 275,90 | 298,60 | 321,30 | 349,90 |
| 1.320 | 222,20 | 246,20 | 271,60 | 295,60 | 319,70 | 343,70 | 374,20 |
| 1.420 | 236,50 | 262,00 | 288,80 | 314,20 | 339,60 | 365,00 | 397,40 |
| 1.520 | 250,90 | 277,70 | 305,90 | 332,70 | 359,50 | 386,30 | 420,50 |
| 1.620 | 265,20 | 293,40 | 323,10 | 351,30 | 379,40 | 407,60 | 443,70 |

| H \ L | 1.000 | 1.200 | 1.400 | 1.600 | 1.800 | 2.000 |
|-------|--------|--------|--------|--------|--------|--------|
| 220 | 122,50 | 182,20 | 199,80 | 217,40 | 237,00 | 254,60 |
| 320 | 147,00 | 220,60 | 241,00 | 261,30 | 284,60 | 305,00 |
| 420 | 172,30 | 259,80 | 282,90 | 306,00 | 333,00 | 356,10 |
| 520 | 199,80 | 303,40 | 329,20 | 355,00 | 385,80 | 411,60 |
| 620 | 224,30 | 341,80 | 370,30 | 398,90 | 433,40 | 461,90 |
| 720 | 248,80 | 382,20 | 413,50 | 444,80 | 483,10 | 514,40 |
| 820 | 273,40 | 420,90 | 455,00 | 489,00 | 531,00 | 565,00 |
| 920 | 299,10 | 463,00 | 499,80 | 536,50 | 582,20 | 619,00 |
| 1.020 | 323,60 | 501,70 | 541,20 | 580,70 | 630,10 | 669,60 |
| 1.120 | 348,10 | 540,40 | 582,60 | 624,90 | 678,00 | 720,30 |
| 1.220 | 372,60 | 579,10 | 624,10 | 669,00 | 725,90 | 770,90 |
| 1.320 | 398,30 | 621,20 | 668,90 | 716,60 | 777,20 | 824,90 |
| 1.420 | 422,80 | 659,90 | 710,30 | 760,70 | 825,10 | 875,50 |
| 1.520 | 447,30 | 698,60 | 751,70 | 804,90 | 873,00 | 926,20 |
| 1.620 | 471,80 | 737,20 | 793,20 | 849,10 | 920,90 | 976,80 |

REJILLAS INTEMPERIE

Serie RI

Características
Generales



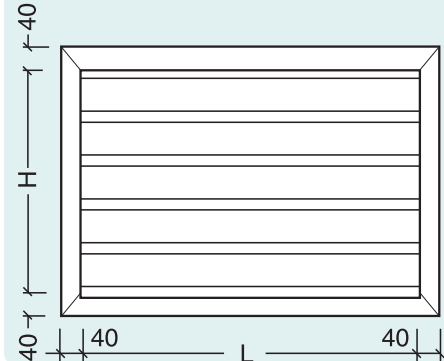
Denominación

| TIPO | LxH |
|------|--------------------|
| RI | Largo x Alto |

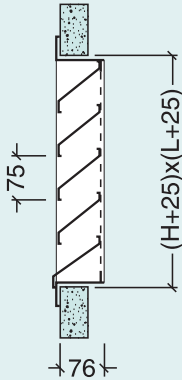
Ejemplo de Pedido:

| | |
|----|---------|
| RI | 500x750 |
|----|---------|

Tipo RI



Tipo RI

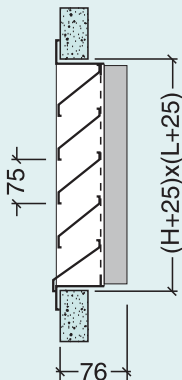


REJILLAS INTEMPERIE

TIPO RI

| H \ L | 400 | 500 | 600 | 700 | 800 | 900 | 1.000 | 1.100 | 1.200 |
|-------|--------|--------|--------|--------|--------|--------|--------|--------|--------|
| 300 | 89,70 | 110,30 | 121,50 | 133,10 | 144,50 | 158,90 | 170,10 | 192,70 | 215,50 |
| 450 | 124,40 | 139,50 | 154,20 | 169,30 | 184,30 | 203,00 | 217,70 | 248,40 | 275,10 |
| 600 | 150,60 | 169,20 | 187,50 | 205,70 | 224,20 | 247,30 | 265,50 | 304,10 | 334,80 |
| 750 | 177,20 | 199,30 | 221,10 | 243,20 | 265,30 | 293,10 | 314,80 | 361,50 | 396,10 |
| 900 | 203,00 | 228,70 | 253,90 | 279,50 | 305,20 | 337,30 | 362,60 | 417,30 | 455,70 |
| 1.050 | 238,90 | 268,20 | 297,20 | 326,50 | 356,00 | 392,30 | 421,20 | 479,50 | 515,40 |
| 1.200 | 265,80 | 298,70 | 331,10 | 363,60 | 396,70 | 437,60 | 470,00 | 536,10 | 575,40 |
| 1.350 | 293,30 | 329,70 | 365,60 | 401,60 | 438,30 | 483,50 | 519,50 | 593,20 | 636,50 |
| 1.500 | 319,40 | 359,30 | 398,80 | 438,20 | 478,50 | 528,10 | 567,50 | 649,00 | 696,20 |
| 1.650 | 346,50 | 389,90 | 432,80 | 475,80 | 519,60 | 573,50 | 616,50 | 705,60 | 756,30 |
| 1.800 | 372,60 | 419,50 | 466,00 | 512,40 | 559,90 | 618,10 | 664,50 | 761,40 | 811,50 |
| 1.950 | 399,50 | 449,90 | 499,90 | 549,80 | 600,90 | 663,40 | 713,30 | 814,40 | 870,80 |

Tipo RI-M



RI-M Rejilla intemperie que incorpora marco portafiltro con manta filtrante G4 (Consultar precio)

| H \ L | 1.300 | 1.400 | 1.500 | 1.600 | 1.700 | 1.800 | 1.900 | 2.000 |
|-------|--------|----------|----------|----------|----------|----------|----------|----------|
| 300 | 227,80 | 240,60 | 253,20 | 266,30 | 279,40 | 291,90 | 304,20 | 313,10 |
| 450 | 291,30 | 308,00 | 324,70 | 341,90 | 358,80 | 375,50 | 391,60 | 404,40 |
| 600 | 354,90 | 375,50 | 396,20 | 417,50 | 438,40 | 459,10 | 479,20 | 495,90 |
| 750 | 420,00 | 444,60 | 469,40 | 495,50 | 519,50 | 544,30 | 568,30 | 588,90 |
| 900 | 483,60 | 512,10 | 541,00 | 571,20 | 599,10 | 627,90 | 655,80 | 680,30 |
| 1.050 | 547,20 | 579,60 | 612,50 | 646,80 | 678,60 | 714,80 | 746,60 | 799,30 |
| 1.200 | 611,10 | 647,50 | 684,50 | 722,40 | 781,80 | 823,30 | 860,20 | 893,50 |
| 1.350 | 676,10 | 716,30 | 781,10 | 824,40 | 865,30 | 911,00 | 951,80 | 989,20 |
| 1.500 | 739,70 | 808,30 | 854,90 | 902,40 | 947,30 | 997,20 | 1.042,10 | 1.083,50 |
| 1.650 | 828,90 | 878,40 | 929,20 | 981,30 | 1.030,30 | 1.084,40 | 1.133,30 | 1.178,70 |
| 1.800 | 894,40 | 948,00 | 1.003,00 | 1.059,40 | 1.112,30 | 1.170,60 | 1.223,60 | 1.273,00 |
| 1.950 | 960,80 | 1.018,40 | 1.077,50 | 1.138,10 | 1.195,10 | 1.257,60 | 1.314,60 | 1.368,10 |

Acabado:

- Estándar: Aluminio extruido sin tratamiento superficial.
- Opcional: Aluminio Lacado Blanco (Suplemento 100 € / m²).

REJILLAS INTEMPERIE

Serie RIF

Características
Generales

Fe



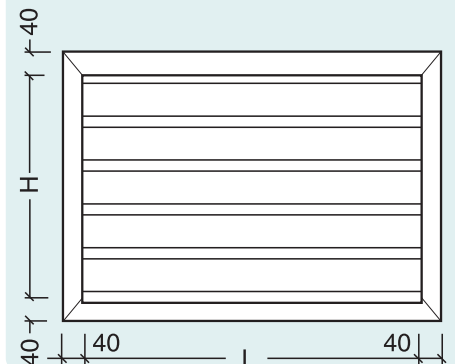
Denominación

| TIPO | LxH |
|------|--------------------|
| RIF | Largo x Alto |

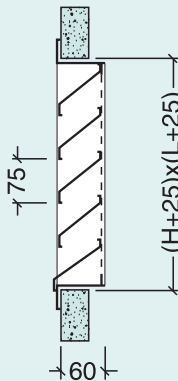
Ejemplo de Pedido:

| | |
|-----|---------|
| RIF | 500x750 |
|-----|---------|

Tipo RIF



Tipo RIF



REJILLAS INTEMPERIE

TIPO RIF

| H \ L | 400 | 500 | 600 | 700 | 800 | 900 | 1.000 | 1.100 | 1.200 |
|-------|--------|--------|--------|--------|--------|--------|--------|--------|--------|
| 300 | 90,80 | 95,90 | 100,30 | 105,00 | 110,50 | 115,30 | 130,70 | 146,00 | 150,70 |
| 450 | 110,10 | 116,20 | 123,20 | 129,30 | 135,40 | 141,50 | 160,50 | 173,40 | 183,30 |
| 600 | 139,20 | 146,40 | 155,20 | 162,70 | 170,20 | 177,70 | 200,20 | 223,40 | 232,60 |
| 750 | 164,10 | 172,90 | 183,00 | 191,90 | 200,70 | 211,10 | 235,60 | 264,60 | 273,60 |
| 900 | 189,20 | 199,40 | 211,10 | 221,30 | 231,50 | 243,50 | 273,30 | 304,60 | 314,90 |
| 1.050 | 212,90 | 226,10 | 237,70 | 249,20 | 260,80 | 274,40 | 307,80 | 343,10 | 354,70 |
| 1.200 | 237,30 | 252,00 | 265,00 | 278,00 | 293,00 | 306,10 | 343,00 | 382,30 | 395,30 |
| 1.350 | 261,80 | 278,00 | 292,30 | 306,60 | 323,30 | 337,70 | 378,20 | 421,50 | 435,90 |
| 1.500 | 286,10 | 303,90 | 319,60 | 335,30 | 353,50 | 369,30 | 413,40 | 460,70 | 476,50 |
| 1.650 | 310,60 | 329,90 | 347,00 | 377,80 | 372,60 | 401,00 | 446,20 | 497,40 | 514,60 |
| 1.800 | 335,00 | 356,80 | 374,30 | 392,70 | 414,10 | 432,70 | 483,90 | 539,10 | 557,70 |
| 1.950 | 359,40 | 381,80 | 401,60 | 421,40 | 444,40 | 464,40 | 519,20 | 578,30 | 598,30 |

| H \ L | 1.300 | 1.400 | 1.500 | 1.600 | 1.700 | 1.800 | 1.900 | 2.000 |
|-------|--------|--------|--------|--------|--------|--------|--------|--------|
| 300 | 160,50 | 165,30 | 170,10 | 185,30 | 190,10 | 194,80 | 199,60 | 204,40 |
| 450 | 194,40 | 202,00 | 208,20 | 225,00 | 231,10 | 237,30 | 243,50 | 249,60 |
| 600 | 245,20 | 252,70 | 260,30 | 283,60 | 291,20 | 298,70 | 306,10 | 313,80 |
| 750 | 287,60 | 296,50 | 305,40 | 332,70 | 341,70 | 350,60 | 359,50 | 366,00 |
| 900 | 330,30 | 340,60 | 350,90 | 382,20 | 392,50 | 400,60 | 416,10 | 426,40 |
| 1.050 | 371,50 | 383,10 | 397,60 | 430,10 | 445,00 | 456,80 | 468,50 | 480,30 |
| 1.200 | 413,50 | 426,50 | 442,70 | 482,10 | 495,40 | 508,60 | 521,70 | 534,90 |
| 1.350 | 455,40 | 469,90 | 487,80 | 531,30 | 545,90 | 560,40 | 574,90 | 589,50 |
| 1.500 | 497,30 | 516,80 | 532,70 | 580,30 | 596,20 | 612,20 | 628,00 | 644,00 |
| 1.650 | 536,80 | 558,00 | 575,30 | 626,90 | 644,20 | 661,50 | 678,80 | 696,10 |
| 1.800 | 581,30 | 604,20 | 622,80 | 678,40 | 697,10 | 715,80 | 734,60 | 753,20 |
| 1.950 | 627,70 | 647,80 | 667,90 | 727,50 | 747,60 | 767,60 | 787,70 | 807,80 |

Acabado:

-Estándar: Chapa Galvanizada.

-Opcional: Lacado Blanco (Suplemento 100 € / m²).

Lacado Gris (Suplemento 123 € / m²).

ELIMINADORES DE GOTAS

Serie EG

Características
Generales

Al

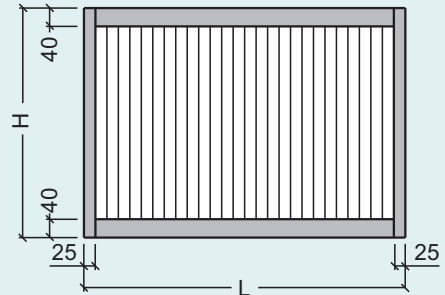
Denominación

| TIPO | LxH |
|------------|-----------|
| EGS-112-AL | Largo |
| EGR-112-AL | x Alto |

Ejemplo de Pedido:

| | |
|------------|----------|
| EGS-112-AL | 1020x900 |
|------------|----------|

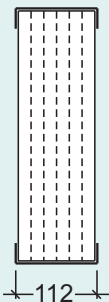
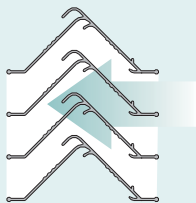
Tipos EGS y EGR



Tipo EGS-112-AL



Tipo EGR-112-AL



NOTAS:

Cuando se selecciona como separador de gotas la altura máxima recomendada es $H = 2000$ m.m.

- Longitud máxima por unidad $L = 1980$ m.m.
- Superficie frontal máxima por unidad 3 m^2 .
- Rectificador:
Velocidad frontal máxima $3,5 \text{ m/s}$.
- Separador:
Velocidad frontal máxima 3 m/s .

SEPARADORES DE GOTAS DE ALUMINIO

TIPO EGS/EGR-112-AL

| H | L | 600 | 660 | 720 | 780 | 840 | 900 | 960 | 1020 | 1080 | 1140 | 1200 | 1260 |
|------|---|-----|-----|-----|-----|-----|-----|-----|------|------|------|------|------|
| 500 | | | | | | | | | | | | | |
| 600 | | | | | | | | | | | | | |
| 700 | | | | | | | | | | | | | |
| 800 | | | | | | | | | | | | | |
| 900 | | | | | | | | | | | | | |
| 1000 | | | | | | | | | | | | | |
| 1100 | | | | | | | | | | | | | |
| 1200 | | | | | | | | | | | | | |
| 1300 | | | | | | | | | | | | | |
| 1400 | | | | | | | | | | | | | |
| 1500 | | | | | | | | | | | | | |
| 1600 | | | | | | | | | | | | | |
| 1700 | | | | | | | | | | | | | |
| 1800 | | | | | | | | | | | | | |
| 1900 | | | | | | | | | | | | | |
| 2000 | | | | | | | | | | | | | |
| 2100 | | | | | | | | | | | | | |
| 2200 | | | | | | | | | | | | | |
| 2300 | | | | | | | | | | | | | |
| 2400 | | | | | | | | | | | | | |
| 2500 | | | | | | | | | | | | | |

| H | L | 1320 | 1380 | 1440 | 1500 | 1560 | 1620 | 1680 | 1740 | 1800 | 1860 | 1920 | 1980 |
|------|---|------|------|------|------|------|------|------|------|------|------|------|------|
| 500 | | | | | | | | | | | | | |
| 600 | | | | | | | | | | | | | |
| 700 | | | | | | | | | | | | | |
| 800 | | | | | | | | | | | | | |
| 900 | | | | | | | | | | | | | |
| 1000 | | | | | | | | | | | | | |
| 1100 | | | | | | | | | | | | | |
| 1200 | | | | | | | | | | | | | |
| 1300 | | | | | | | | | | | | | |
| 1400 | | | | | | | | | | | | | |
| 1500 | | | | | | | | | | | | | |
| 1600 | | | | | | | | | | | | | |
| 1700 | | | | | | | | | | | | | |
| 1800 | | | | | | | | | | | | | |
| 1900 | | | | | | | | | | | | | |
| 2000 | | | | | | | | | | | | | |
| 2100 | | | | | | | | | | | | | |
| 2200 | | | | | | | | | | | | | |

ANTIVIBRADORES DE MUELLE

Características Generales

Fe

Denominación

| SERIE | TAMAÑO | MONTAJE | OPCION |
|-------|--------|----------|--------|
| BF | B | S | E |
| SL | A | T | CA |
| SM | V | 2T | |
| SP | R | S+P | |
| SSL | N | T+P | |
| | | 2P | |
| | | 2,4,6..M | |
| | | C | |

Ejemplo de pedido:

| | | | |
|----|---|-----|---|
| SM | R | S+P | E |
|----|---|-----|---|



Opciones

- S** Cazoletas roscadas.
- T** 1 Cazoleta con tornillo.
1 Cazoleta roscada.
- 2T** Cazoletas con tornillo.
- S+P** Cazoletas roscada y placa de apoyo.
- T+P** Cazoleta con tornillo y placa de apoyo.
- 2P** 2 Placas de apoyo.
- ...M** Montaje múltiple.
2M **4M** **6M**
- C** Para cuelgue.
- E** Espárrago de nivelación con arandelas y tuercas.

ANTIVIBRADORES DE MUELLE

| TIPO | Carga (Kg.) | S | T | 2T | S+P | T+P | 2P | 2M | 4M | 6M | C |
|------|-------------|-------|-------|-------|-------|-------|-------|--------|--------|--------|-------|
| SL-B | 3 | 7,80 | 8,00 | 8,20 | 19,20 | 20,20 | 30,60 | 71,20 | 121,90 | 177,20 | 24,40 |
| SL-A | 4 | 7,80 | 8,00 | 8,20 | 19,20 | 20,20 | 30,60 | 71,20 | 121,90 | 177,20 | 24,40 |
| SL-V | 6 | 7,80 | 8,00 | 8,20 | 19,20 | 20,20 | 30,60 | 71,20 | 121,90 | 177,20 | 24,40 |
| SL-R | 9 | 7,80 | 8,00 | 8,20 | 19,20 | 20,20 | 30,60 | 71,20 | 121,90 | 177,20 | 24,40 |
| SM-B | 12 | 8,90 | 9,10 | 9,30 | 20,40 | 21,30 | 31,70 | 73,50 | 126,50 | 184,00 | 49,60 |
| SM-A | 25 | 8,90 | 9,10 | 9,30 | 20,40 | 21,30 | 31,70 | 73,50 | 126,90 | 184,60 | 49,60 |
| SM-V | 40 | 8,90 | 9,10 | 9,30 | 20,50 | 21,50 | 31,90 | 73,80 | 126,90 | 184,60 | 49,60 |
| SM-R | 65 | 9,50 | 9,70 | 9,90 | 21,10 | 22,10 | 32,40 | 74,90 | 129,90 | 189,10 | 50,20 |
| BF-B | 9 | 11,00 | 11,60 | 12,20 | 23,40 | 23,30 | 35,40 | 83,60 | 158,30 | 232,60 | 57,70 |
| BF-A | 15 | 11,00 | 11,60 | 12,20 | 23,40 | 23,30 | 35,40 | 83,60 | 158,30 | 232,60 | 57,70 |
| BF-V | 22 | 11,00 | 11,60 | 12,20 | 23,40 | 23,30 | 35,40 | 83,60 | 158,30 | 232,60 | 57,70 |
| BF-R | 35 | 11,10 | 11,70 | 12,30 | 23,60 | 23,40 | 35,60 | 83,90 | 158,90 | 233,50 | 57,90 |
| BF-N | 55 | 12,00 | 12,60 | 13,20 | 23,90 | 23,70 | 36,90 | 84,50 | 160,10 | 235,30 | 58,20 |
| SP-B | 80 | 24,10 | 24,70 | 25,30 | 37,00 | 36,90 | 49,00 | 108,70 | 205,30 | 311,50 | 70,10 |
| SP-A | 110 | 24,50 | 25,10 | 25,70 | 37,80 | 37,70 | 49,80 | 110,20 | 206,90 | 313,90 | 70,50 |
| SP-V | 170 | 25,20 | 25,80 | 26,40 | 38,50 | 38,40 | 50,50 | 111,60 | 211,80 | 321,10 | 71,20 |
| SP-R | 250 | 35,90 | 36,50 | 37,10 | 49,80 | 49,60 | 63,90 | 144,70 | 259,10 | 384,50 | 83,50 |
| SP-N | 350 | 38,30 | 38,90 | 39,50 | 53,00 | 52,80 | 67,10 | 150,90 | 268,60 | 398,90 | 85,90 |

| | | |
|---|------|-------|
| Espárrago de nivelación M-8 (SERIES SL/SM) | 7,10 | €/UD. |
| Espárrago de nivelación M-12 (SERIES SP/BF) | 8,10 | €/UD. |
| Espárrago de nivelación M-14 (SERIES SP/BF) | 9,50 | €/UD. |

TOMAS DE AIRE ACUSTICAS

Características
Generales

Fe

Glv

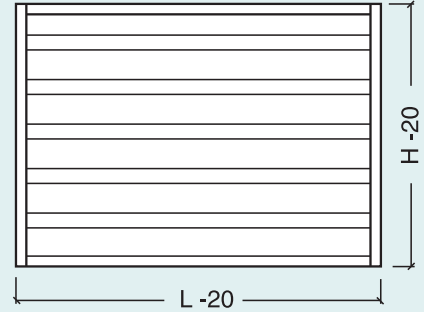
Denominación

| TIPO | LxH |
|------|-------|
| TA 3 | Largo |
| TA 6 | x |
| | Alto |

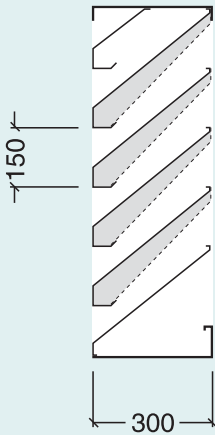
Ejemplo de Pedido:

| | |
|------|----------|
| TA 3 | 1500x750 |
|------|----------|

Tipo TA



Tipo TA3



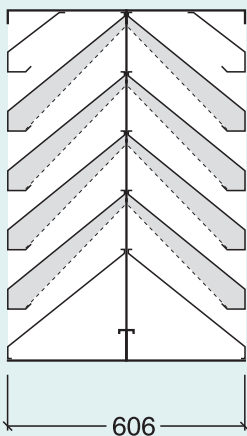
TOMAS DE AIRE ACUSTICAS

TIPO TA 3

| H \ L | 400 | 500 | 600 | 700 | 800 | 900 | 1.000 |
|-------|----------|----------|----------|----------|----------|----------|----------|
| 600 | 319,20 | 367,80 | 395,30 | 421,00 | 440,30 | 465,00 | 513,70 |
| 750 | 392,40 | 453,80 | 489,90 | 520,70 | 547,50 | 575,80 | 640,90 |
| 900 | 465,70 | 539,70 | 581,40 | 623,40 | 682,00 | 719,60 | 768,10 |
| 1.050 | 538,90 | 625,60 | 675,80 | 723,20 | 794,20 | 838,50 | 895,20 |
| 1.200 | 612,10 | 711,50 | 767,40 | 823,00 | 903,50 | 954,60 | 1.022,50 |
| 1.350 | 691,90 | 806,90 | 871,10 | 931,70 | 1.024,50 | 1.079,20 | 1.157,70 |
| 1.500 | 765,10 | 896,40 | 962,60 | 1.031,40 | 1.136,70 | 1.198,00 | 1.284,90 |
| 1.650 | 877,40 | 1.027,30 | 1.096,30 | 1.169,50 | 1.288,00 | 1.290,20 | 1.446,60 |
| 1.800 | 951,60 | 1.119,80 | 1.192,90 | 1.271,30 | 1.399,30 | 1.402,80 | 1.575,70 |
| 1.950 | 1.028,20 | 1.207,90 | 1.286,40 | 1.373,00 | 1.512,70 | 1.515,50 | 1.704,60 |

Tipo TA6

TA 6



| H \ L | 1.200 | 1.400 | 1.500 | 1.600 | 1.800 | 2.000 |
|-------|----------|----------|----------|----------|----------|----------|
| 600 | 580,10 | 664,60 | 696,10 | 754,00 | 831,00 | 919,90 |
| 750 | 720,70 | 825,20 | 868,40 | 934,00 | 1.032,00 | 1.136,70 |
| 900 | 861,30 | 985,80 | 1.038,30 | 1.114,20 | 1.228,30 | 1.356,10 |
| 1.050 | 1.001,90 | 1.149,00 | 1.208,10 | 1.296,90 | 1.428,30 | 1.575,50 |
| 1.200 | 1.142,50 | 1.309,70 | 1.377,90 | 1.477,00 | | |
| 1.350 | 1.291,10 | 1.479,50 | 1.556,50 | | | |
| 1.500 | 1.431,70 | 1.640,20 | | | | |
| 1.650 | 1.610,80 | | | | | |
| 1.800 | | | | | | |
| 1.950 | | | | | | |

PRECIO TIPO TA-6 = (PRECIO TA-3 X 2)
SUPERFICIE FRONTAL MAXIMA EN UNA PIEZA 2,1 m²

COMPUERTAS REGULACION

Circulares Tipo Mariposa

Características
Generales

Fe

Glv

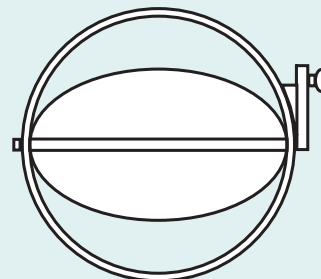
Denominación

| TIPO | Ø | OPCION |
|------|----------|--------|
| CRM | Diámetro | MA |
| | | SA |

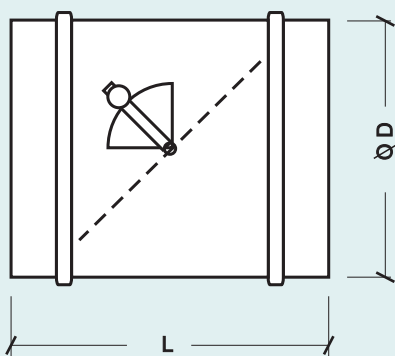
Ejemplo de Pedido:

| | | |
|-----|-------|----|
| CRM | Ø 125 | MA |
|-----|-------|----|

Tipo CRM



Tipo CRM



COMPUERTA CIRCULAR REGULABLE DE MARIPOSA

TIPO CRM

| Díámetro | Precio |
|----------|--------|
| 80 | 36,10 |
| 100 | 34,30 |
| 125 | 35,20 |
| 150 | 37,40 |
| 160 | 38,00 |
| 200 | 39,60 |
| 250 | 47,60 |
| 300 | 53,90 |
| 350 | 72,80 |

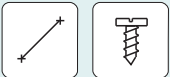
| | |
|---------------|-------|
| Kit Motorizar | 36,90 |
|---------------|-------|

NOTA: Precios válidos para compuertas con mando manual (MA).

Otras dimensiones consultar precios.

TOBERAS LARGO ALCANCE Serie TV 100

Características
Generales



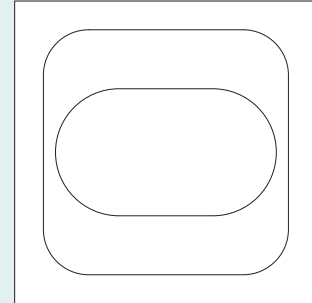
Denominación

| TIPO | MONTAJE | Nº Toberas | TAPA CIERRE |
|----------------|---------|------------|--------------------|
| TV100 | MT | 2 | TP TC15 TC30 |
| | | 3 | |
| | | 4 | |
| | | 5 | |
| | | 10 | --- |
| 20 | | | |
| TV101 TV102 | MR | 10 20 | --- |

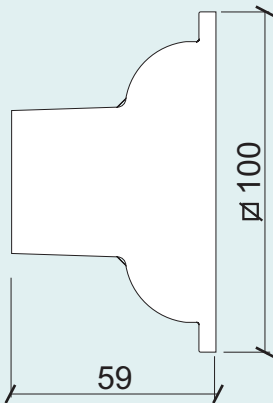
Ejemplo de Pedido:

| | | | |
|-------|----|---|--|
| TV101 | MR | 6 | |
|-------|----|---|--|

Tipo TV 100



Tipo TV 100



MONTAJE TIPO TV 100

TP - TAPA DE CIERRE PLANA.
TC15 - TAPA DE CIERRE CURVA PARA
CONDUCTO 150 A 250 mm.
TC30 - TAPA DE CIERRE CURVA PARA
CONDUCTO 300 A 600 mm.

MULTITOBERAS DE LARGO ALCANCE

TIPO TV 100 MT

MONTADAS SOBRE PERFIL DE ALUMINIO SIN PINTAR

| Nº NUMERO TOBERAS | 2 | 3 | 4 | 5 | 6 | 7 | 8 | 9 | 10 |
|-------------------|-------|-------|-------|-------|-------|-------|-------|-------|-------|
| TV 100 MT Nº TP | | | | | | | | | |
| TV 100 MT Nº TC15 | 21,60 | 28,80 | 36,10 | 43,30 | 50,50 | 57,70 | 65,00 | 72,20 | 79,40 |
| TV 100 MT Nº TC30 | | | | | | | | | |

MULTITOBERAS DE LARGO ALCANCE

TIPO TV 101 MR

MONTADAS SOBRE MARCO REJILLA LACADO EN BLANCO

P

| Nº NUMERO TOBERAS | 2 | 3 | 4 | 5 | 6 | 7 | 8 | 9 | 10 |
|-------------------|-------|-------|-------|-------|-------|-------|-------|-------|-------|
| TV 101 MR Nº | 28,90 | 36,80 | 45,70 | 53,60 | 61,50 | 69,40 | 77,30 | 86,50 | 94,40 |

MULTITOBERAS DE LARGO ALCANCE

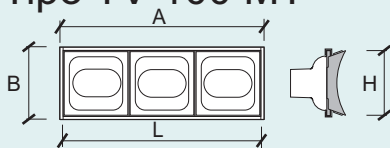
TIPO TV 102 MR

MONTADAS SOBRE MARCO REJILLA LACADO EN BLANCO

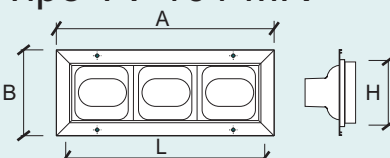
| Nº NUMERO TOBERAS | 4 | 6 | 8 | 10 | 12 | 14 | 16 | 18 | 20 |
|-------------------|-------|-------|-------|--------|--------|--------|--------|--------|--------|
| TV 102 MR Nº | 55,40 | 69,90 | 85,80 | 100,30 | 114,90 | 129,40 | 143,90 | 160,20 | 174,70 |

Fijaciones: Fijación mediante Tornillos "T".

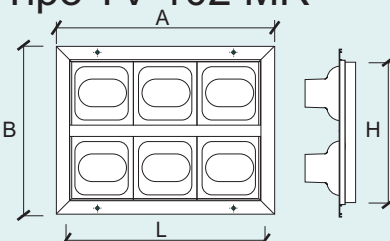
Tipo TV 100 MT



Tipo TV 101 MR



Tipo TV 102 MR



TOBERAS SERIE T-100

| | | |
|---|-------|--------------|
| Tobera alta inducción TIPO TV-100 | 5,00 | Euros/U. |
| Tobera alta inducción giratoria TIPO TG-100 | 5,00 | Euros/U. |
| Obturador TIPO T0-100 | 2,70 | Euros/U. |
| Tapa cierre plana | 4,50 | Euros/U. |
| Tapa cierre diámetros 150 A 250 MM. | 4,50 | Euros/Pareja |
| Tapa cierre diámetros 300 A 600 MM. | 4,50 | Euros/Pareja |
| Pareja perfiles aluminio soporte tobera (Suministrados sin montar) | 15,10 | Euros/m.l. |

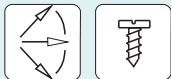
Acabado:

- Estándar: Color blanco.
- Opcional: Otros colores consultar.

TOBERAS LARGO ALCANCE

Serie TG 100

Características
Generales



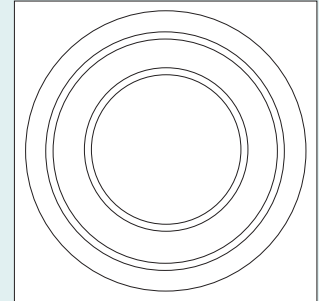
Denominación

| TIPO | MONTAJE | Nº Toberas | TAPA CIERRE |
|----------------|---------|------------|--------------------|
| TG100 | MT | 2 | TP TC15 TC30 |
| | | 3 | |
| | | 4 | |
| | | 5 | |
| | | 5 | |
| TG101 TG102 | MR | 10 | --- |
| 20 | | | |

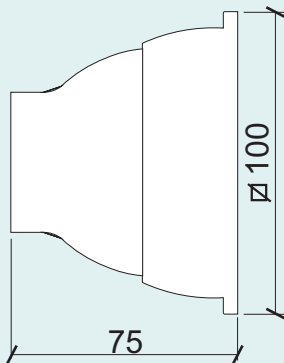
Ejemplo de Pedido:

| | | | |
|-------|----|---|--|
| TG101 | MR | 6 | |
|-------|----|---|--|

Tipo TG 100



Tipo TG 100



MONTAJE TIPO TG 100

TP - TAPA DE CIERRE PLANA.
TC15 - TAPA DE CIERRE CURVA PARA
CONDUCTO 150 A 250 mm.
TC30 - TAPA DE CIERRE CURVA PARA
CONDUCTO 300 A 600 mm.

MULTITOBERAS DE LARGO ALCANCE GIRATORIAS MONTADAS SOBRE PERFIL DE ALUMINIO SIN PINTAR

TIPO TG 100 MT

| Nº NUMERO TOBERAS | 2 | 3 | 4 | 5 | 6 | 7 | 8 | 9 | 10 |
|-------------------|-------|-------|-------|-------|-------|-------|-------|-------|-------|
| TG 100 MT Nº TP | | | | | | | | | |
| TG 100 MT Nº TC15 | 21,60 | 28,80 | 36,10 | 43,30 | 50,50 | 57,70 | 65,00 | 72,20 | 79,40 |
| TG 100 MT Nº TC30 | | | | | | | | | |

MULTITOBERAS DE LARGO ALCANCE GIRATORIAS

TIPO TG 101 MR

MONTADAS SOBRE MARCO REJILLA LACADO EN BLANCO

P

| Nº NUMERO TOBERAS | 2 | 3 | 4 | 5 | 6 | 7 | 8 | 9 | 10 |
|-------------------|-------|-------|-------|-------|-------|-------|-------|-------|-------|
| TG 101 MR Nº | 28,90 | 36,70 | 45,60 | 53,40 | 61,30 | 69,10 | 77,00 | 86,10 | 94,00 |

MULTITOBERAS DE LARGO ALCANCE GIRATORIAS

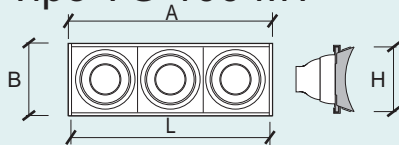
TIPO TG 102 MR

MONTADAS SOBRE MARCO REJILLA LACADO EN BLANCO

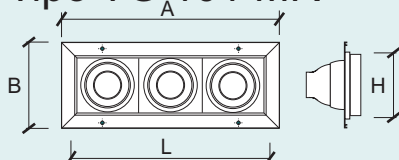
| Nº NUMERO TOBERAS | 4 | 6 | 8 | 10 | 12 | 14 | 16 | 18 | 20 |
|-------------------|-------|-------|-------|--------|--------|--------|--------|--------|--------|
| TG 102 MR Nº | 55,20 | 69,70 | 85,50 | 100,00 | 114,40 | 128,90 | 143,30 | 159,50 | 174,00 |

Fijaciones: Fijación mediante Tornillos "T".

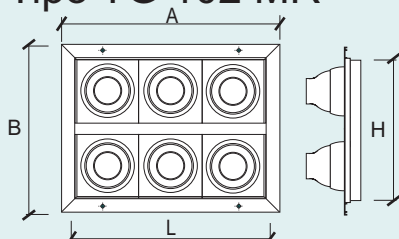
Tipo TG 100 MT



Tipo TG 101 MR



Tipo TG 102 MR



DIMENSIONES MONTAJE TIPO TV / TG 100 MT

| | 2 | 3 | 4 | 5 | 6 | 7 | 8 | 9 | 10 |
|---|-----|-----|-----|-----|-----|-----|-----|-----|------|
| L | 200 | 300 | 400 | 500 | 600 | 700 | 800 | 900 | 1000 |
| H | 100 | 100 | 100 | 100 | 100 | 100 | 100 | 100 | 100 |
| A | 220 | 320 | 420 | 520 | 620 | 720 | 820 | 920 | 1020 |
| B | 117 | 117 | 117 | 117 | 117 | 117 | 117 | 117 | 117 |

DIMENSIONES MONTAJE TIPO TV / TG 101 MR

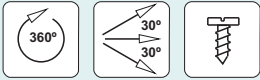
| | 2 | 3 | 4 | 5 | 6 | 7 | 8 | 9 | 10 |
|---|-----|-----|-----|-----|-----|-----|-----|-----|------|
| L | 206 | 306 | 406 | 506 | 606 | 706 | 806 | 906 | 1006 |
| H | 106 | 106 | 106 | 106 | 106 | 106 | 106 | 106 | 106 |
| A | 245 | 345 | 445 | 545 | 645 | 745 | 845 | 945 | 1045 |
| B | 145 | 145 | 145 | 145 | 145 | 145 | 145 | 145 | 145 |

DIMENSIONES MONTAJE TIPO TV / TG 102 MR

| | 4 | 6 | 8 | 10 | 12 | 14 | 16 | 18 | 20 |
|---|-----|-----|-----|-----|-----|-----|-----|-----|------|
| L | 206 | 306 | 406 | 506 | 606 | 706 | 806 | 906 | 1006 |
| H | 208 | 208 | 208 | 208 | 208 | 208 | 208 | 208 | 208 |
| A | 245 | 345 | 445 | 545 | 645 | 745 | 845 | 945 | 1045 |
| B | 247 | 247 | 247 | 247 | 247 | 247 | 247 | 247 | 247 |

TOBERAS LARGO ALCANCE Serie TOB

Características
Generales



Al

P

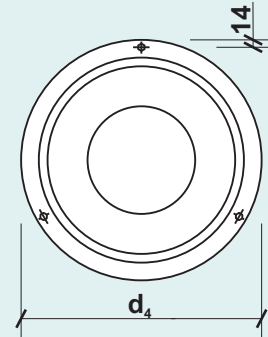
Denominación

| TIPO | TAMAÑO | MONTAJE | ACABADO |
|------|--------|---------|-----------|
| TOB | 1 | EC | BLANCO |
| | 2 | | |
| | 3 | -- | ANODIZADO |
| | 4 | | |
| | 5 | | |

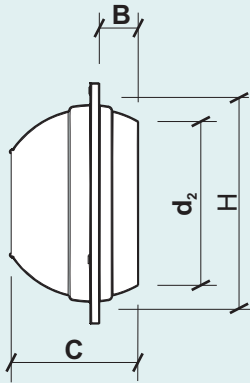
Ejemplo de Pedido:

| | | | |
|-----|---|----|--------|
| TOB | 3 | EC | BLANCO |
|-----|---|----|--------|

Tipo TOB



Tipo TOB



TOBERAS DE LARGO ALCANCE

Acabado:

- Estándar: Aluminio Lacado Blanco.
- Opcional: Aluminio Anodizado. (Sin incremento)

TIPO TOB

An

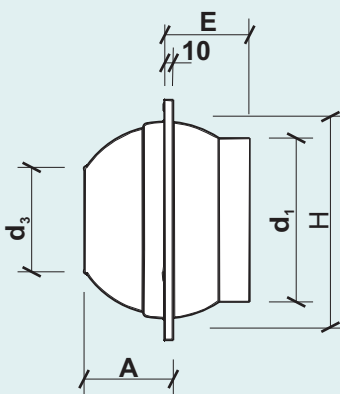
P

| TIPO | Díámetro cuello mm. | PRECIO |
|-------|------------------------|--------|
| TOB-1 | 122 | 213,30 |
| TOB-2 | 175 | 278,10 |
| TOB-3 | 224 | 346,00 |
| TOB-4 | 250 | 428,50 |
| TOB-5 | 300 | 500,20 |

Nota:

- Montaje EC: Embocadura conexión tubo flexible.
- Montaje --- : Cuello corto.

Tipo TOB-EC



Dimensiones Nominales

| TIPO | ∅d ₁ | ∅d ₂ | ∅d ₃ | ∅d ₄ | A | B | C | E |
|-------|-----------------|-----------------|-----------------|-----------------|-----|----|-----|-----|
| TOB-1 | 122 | 125 | 70 | 235 | 82 | 32 | 114 | 112 |
| TOB-2 | 175 | 170 | 100 | 300 | 102 | 43 | 145 | 120 |
| TOB-3 | 224 | 210 | 130 | 350 | 122 | 58 | 180 | 129 |
| TOB-4 | 250 | 250 | 160 | 405 | 142 | 74 | 216 | 153 |
| TOB-5 | 300 | 300 | 190 | 455 | 162 | 80 | 242 | 161 |

Dimensiones hueco montaje

| TIPO | ∅H |
|-------|-----|
| TOB-1 | 185 |
| TOB-2 | 235 |
| TOB-3 | 285 |
| TOB-4 | 335 |
| TOB-5 | 385 |

SILENCIADORES RECTANGULARES

Características
Generales

Fe

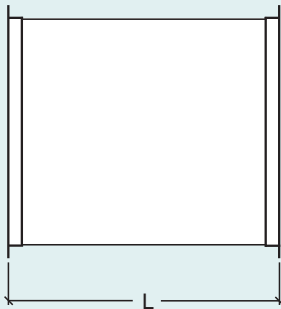
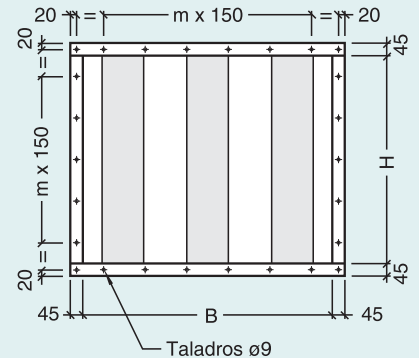
Glv

Denominación

| TIPO | Tipo Celdilla | DIMENSIONES |
|------|---------------|---------------------------|
| D | N | B x H x L (mm) |
| E | CH | |
| F | P | |
| G | M | |
| H | | |
| K | | |

Ejemplo de Pedido:

| | | |
|----------|----------|---------------------------|
| H | N | B=600;H=300;L=900; |
|----------|----------|---------------------------|



CONSTRUCCION

La carcasa está construida en chapa de acero galvanizada con bridas taladradas en la entrada y salida del aire. Las celdillas son de bastidor de chapa de acero galvanizada y el relleno de lana de roca con protección superficial contra la erosión.

Todos los materiales utilizados en la construcción de los silenciadores **AIRSONEX** son incombustibles.

La lana mineral de las celdillas está clasificada como **A2 s1 d0**, según norma UNE-EN 13501:2002 es decir, es incombustible con baja producción de humos y sin desprendimiento de partículas o gotas en llama.

METODO DE ENSAYO

El método de ensayo empleado para medir el amortiguamiento de ruido, ha sido el de "SUSTITUCION" que consiste en medir el ruido de una fuente sonora, situada en local separado, a través de un conducto y realizando una segunda medición sustituyendo el conducto por el silenciador.

La diferencia de valores así obtenidos corresponde a la atenuación del silenciador.

NORMAS A TENER EN CUENTA EN EL MONTAJE

En la utilización de un silenciador se debe tener en cuenta también lo siguiente:

- Que no se produzca puente acústico (paso de ruido por fuera del silenciador)
- Que no existan vibraciones de máquinas o equipos que produzcan un ruido no controlado.
- Que no se produzcan, detrás del silenciador, ruidos que desvirtúen el efecto del mismo (por ejemplo en rejillas y difusores)
- Cualquier otra circunstancia que produzca ruido no controlado por el silenciador.

DIMENSIONES MAXIMAS

Por razones de transporte y manipulación en obra, las dimensiones máximas de suministro de 1 módulo, son de 4,5 m² de superficie frontal ó 5 m³ de volumen total, con unas dimensiones máximas de $B=2,4$ m, $H=2,1$ m y $L=1,8$ m. Los silenciadores de dimensiones mayores se suministran en módulos para ensamblar en el lugar de ubicación.

CALCULO ACUSTICO

Pueden darse dos casos distintos:

- Que se conozca el espectro sonoro a amortiguar.
- Que no se conozca, pero esté producido por un ventilador con un caudal de aire y una presión total definidas.

En el primer caso, en el programa de cálculo del CD - AIRSUM, se introduce el espectro sonoro a amortiguar, el nivel de ruido a que se quiere bajar, el caudal de aire y la pérdida de carga máxima admitida.

El programa da las soluciones posibles, de distintas dimensiones y precios.

En el segundo caso, introduciendo en el programa el caudal de aire, presión total, revoluciones por minuto y tipo de ventilador, el programa proporciona un espectro sonoro estimado y a partir de ahí, se procede como en el caso anterior.

SILENCIADORES CIRCULARES

Características
Generales

Fe

Glv

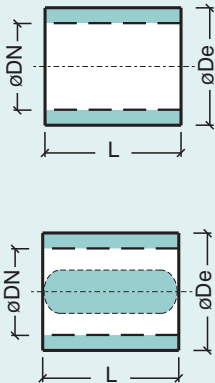
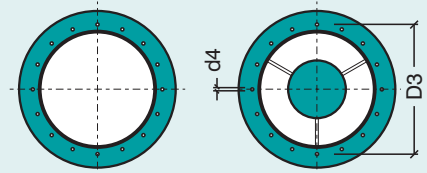
Denominación

| MODELO | Ø DN | LONGITUD |
|--------|------------------|----------|
| SC-SN | de 250 a 1400 | L=500 |
| | | L=1000 |
| SN-CN | | L=1500 |

Ejemplo de Pedido:

| | | |
|-------|-------|--------|
| SC-CN | Ø 630 | L=1500 |
|-------|-------|--------|

Tipos SC-SN y SC-CN



CONEXIONES

Los silenciadores AIRSUM SC, se suministran con conexión mediante cuello para los diámetros DN de 250, 315, 355, 400 y 450 mm y mediante brida interconstruida con tuercas insertadas para diámetros iguales o superiores a 500 mm. Las bridas se construyen según la norma DIN 24 154 y de acuerdo con las tablas que se acompañan.

Bajo pedido se pueden suministrar contrabridas para los diámetros iguales o superiores a 500 mm y bridas para adaptar a los silenciadores con cuello.

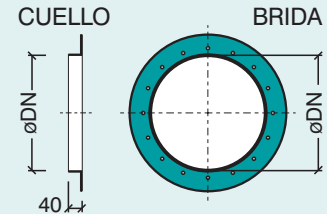


Tabla de Dimensiones Generales

| DN | De | L 1D | L 2D |
|------|------|------|------|
| mm | mm | mm | mm |
| 315 | 515 | 500 | 1000 |
| 355 | 555 | 500 | 1000 |
| 400 | 600 | 500 | 1000 |
| 450 | 650 | 500 | 1000 |
| 500 | 700 | 500 | 1000 |
| 560 | 760 | 1000 | 1500 |
| 630 | 830 | 1000 | 1500 |
| 710 | 910 | 1000 | 1500 |
| 800 | 1000 | 1000 | 1500 |
| 900 | 1100 | 1000 | 1500 |
| 1000 | 1200 | 1000 | 1500 |

COMPUERTAS CORTAFUEGO Rectangulares NCF

Características
Generales

Fe

Ensayos según Norma:

UNE EN 1366-2:2000

Clasificación EI-120-S

Según Norma EN 13501-3:2005

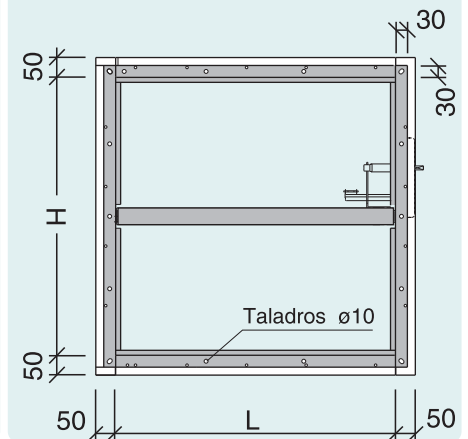
Modelo NCF2 - Resistencia al fuego 120 min.

Denominación

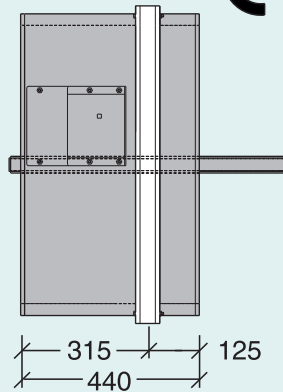
| TIPO | LxH | ACCIONAMIENTO | CONTACTO DE SEÑAL | PLENUM |
|-------|-----------------------|---------------|-------------------|--------|
| NCF 2 | Dimensiones Nominales | AE24S | CS | — |
| | | AE220S | | |
| NCF 3 | L x H | AS24S | -- | PA |
| | | AS220S | | |
| | | AM24S | | PB |
| | | AM230S | | |

Ejemplo de Pedido:

| | | | | |
|-------|---------|-------|----|----|
| NCF 3 | 300x300 | AM24S | -- | -- |
|-------|---------|-------|----|----|



Tipo NCF 2



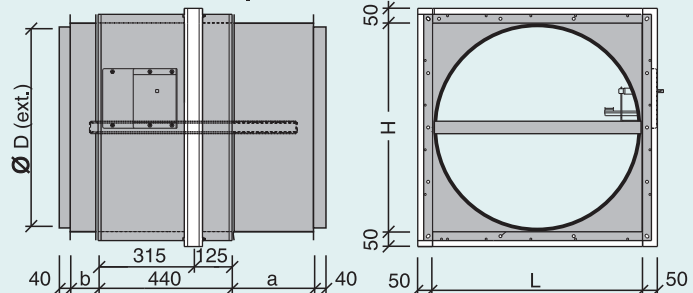
Los ensayos y la correspondiente homologación de la compuerta se han realizado en el Centro de Ensayos e Investigación del fuego, AFIT-LICOF, laboratorio oficial de ensayos.

Resultado del ensayo

Informe 7892/08-3

NCF-2 EI 120 (ve i<-->o) S

Compuerta Circular



ACCIONAMIENTO COMPUERTAS CORTAFUEGO SERIE NCF

| | | |
|---------|---|--------|
| AM 230S | MOTOR 230V. 8 NM 2 MICROS FINAL CARRERA Y FUSIBLE TERM OELECTRICO | 342,10 |
| AM 24S | MOTOR 24V. 8 NM 2 MICROS FINAL CARRERA Y FUSIBLE TERM OELECTRICO | 298,80 |
| AE24S | ELECTROIMAN A 24 V c.c. (ABIERTA CON TENSION) | 113,70 |
| AE220S | ELECTROIMAN A 220 V c.a. (ABIERTA CON TENSION) | 163,20 |
| AS24S | SOLENOIDE A 24 V c.c. (ABIERTA SIN TENSION) | 194,30 |
| AS220S | SOLENOIDE A 220 V c.a. (ABIERTA SIN TENSION) | 233,00 |
| FT | REPUESTO FUSIBLE TERMICO | 16,30 |
| CSN | CONTACTO SEÑALIZACIÓN ABIERTO/CERRADO | 25,20 |

En versión standard, las compuertas llevan incluido accionamiento manual y fusible térmico.

COMPUERTAS CORTAFUEGOS RECTANGULARES TIPO NCF2

| H \ L | 200 | 250 | 300 | 350 | 400 | 450 | 500 | 550 | 600 | 650 | 700 | 750 | 800 | 850 | 900 | 950 | 1000 |
|-------|--------|--------|--------|--------|--------|--------|--------|--------|--------|--------|--------|--------|--------|--------|--------|--------|--------|
| 200 | 283,10 | 290,10 | 300,10 | 309,70 | 319,30 | 326,60 | 337,20 | 344,30 | 354,20 | 361,30 | 370,90 | 378,20 | 389,20 | 398,90 | 408,80 | 418,50 | 425,70 |
| 250 | 290,40 | 297,90 | 310,80 | 320,90 | 328,40 | 336,10 | 347,10 | 354,70 | 365,00 | 372,60 | 382,50 | 390,30 | 401,80 | 411,90 | 422,20 | 432,40 | 440,00 |
| 300 | 297,70 | 310,60 | 318,90 | 329,50 | 339,90 | 348,00 | 357,00 | 365,00 | 375,80 | 383,80 | 394,20 | 402,30 | 414,30 | 424,90 | 435,60 | 446,20 | 454,20 |
| 350 | 310,00 | 318,30 | 329,60 | 338,00 | 348,90 | 360,00 | 369,40 | 377,80 | 389,10 | 397,50 | 408,30 | 416,90 | 429,30 | 440,30 | 451,40 | 462,50 | 471,00 |
| 400 | 317,30 | 326,00 | 337,70 | 349,10 | 360,40 | 369,40 | 379,20 | 388,10 | 399,80 | 408,60 | 419,90 | 429,00 | 441,80 | 453,20 | 464,80 | 476,30 | 485,20 |
| 450 | 327,00 | 336,20 | 348,40 | 360,20 | 371,90 | 381,40 | 391,60 | 400,90 | 413,10 | 422,30 | 434,00 | 443,50 | 456,80 | 468,60 | 480,70 | 492,60 | 501,90 |
| 500 | 335,40 | 345,00 | 357,60 | 369,90 | 382,10 | 391,90 | 402,60 | 412,40 | 424,90 | 434,60 | 446,80 | 456,70 | 471,30 | 483,60 | 496,90 | 509,30 | 519,10 |
| 550 | 345,20 | 355,30 | 368,30 | 381,00 | 393,60 | 403,90 | 415,00 | 425,20 | 438,20 | 448,40 | 460,90 | 471,30 | 486,30 | 499,00 | 512,80 | 525,60 | 535,90 |
| 600 | 352,50 | 363,00 | 376,40 | 389,50 | 402,60 | 413,30 | 424,90 | 435,50 | 451,50 | 462,00 | 472,50 | 483,30 | 498,70 | 511,90 | 526,20 | 539,40 | 550,10 |
| 650 | 362,30 | 373,20 | 387,10 | 400,70 | 414,10 | 425,30 | 437,30 | 448,40 | 464,80 | 475,80 | 486,70 | 497,90 | 513,80 | 527,40 | 542,10 | 555,70 | 566,80 |
| 700 | 370,80 | 382,20 | 396,50 | 410,50 | 424,40 | 436,00 | 448,40 | 459,90 | 476,80 | 488,20 | 499,60 | 511,20 | 526,30 | 540,40 | 555,50 | 569,60 | 583,60 |

COMPUERTAS CORTAFUEGOS CIRCULARES TIPO NCF2

| Diámetro | 200 | 250 | 315 | 350 | 400 | 450 | 500 | 560 | 630 | 700 |
|----------|--------|--------|--------|--------|--------|--------|--------|--------|--------|--------|
| Precio | 314,10 | 332,10 | 398,90 | 404,70 | 435,00 | 465,50 | 493,20 | 581,80 | 631,50 | 665,40 |

- EN VERSION STANDARD, LAS COMPUERTAS LLEVAN INCLUIDO ACCIONAMIENTO MANUAL Y FUSIBLE TERMICO.

COMPUERTAS CORTAFUEGO Rectangulares NCF

Características
Generales

Fe

Ensayos según Norma:

UNE EN 1366-2:2000

Clasificación EI-180-S

Según Norma EN 13501-3:2005

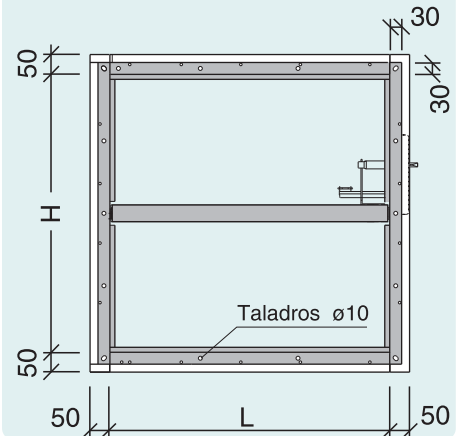
Modelo NCF3 - Resistencia al fuego 180 min.

Denominación

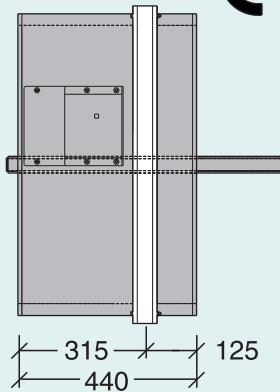
| TIPO | LxH | ACCIONAMIENTO | CONTACTO DE SEÑAL | PLENUM |
|-------|--------------------------------|------------------------------------|-------------------|---------|
| NCF 2 | Dimensiones Nominales L x H | AE24S AE220S AS24S AS220S | CS | — PA |
| NCF 3 | | AM24S AM230S | -- | PB |

Ejemplo de Pedido:

| | | | | |
|-------|---------|-------|----|----|
| NCF 3 | 300x300 | AM24S | -- | -- |
|-------|---------|-------|----|----|



Tipo NCF 3



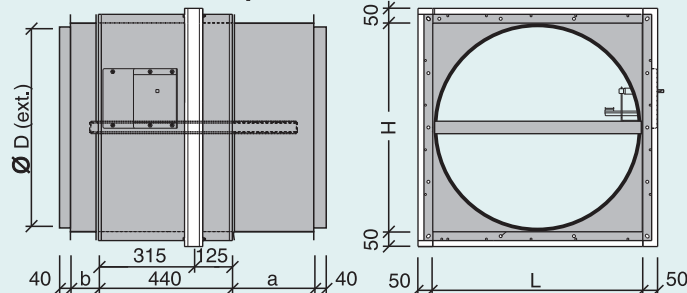
Los ensayos y la correspondiente homologación de la compuerta se han realizado en el Centro de Ensayos e Investigación del fuego, AFITI-LICOF, laboratorio oficial de ensayos.

Resultado del ensayo

Informe 7892/08-2

NCF-3 EI 180 (ho i<-->o) S

Compuerta Circular



ACCIONAMIENTO COMPUERTAS CORTAFUEGO SERIE NCF

| | | |
|---------|--|--------|
| AM 230S | MOTOR 230V. 8 NM 2 MICROS FINAL CARRERA Y FUSIBLE TERM O ELECTRICO | 342,10 |
| AM 24S | MOTOR 24V. 8 NM 2 MICROS FINAL CARRERA Y FUSIBLE TERM O ELECTRICO | 298,80 |
| AE 24S | ELECTROIMAN A 24 V c.c. (ABIERTA CON TENSION) | 113,70 |
| AE 220S | ELECTROIMAN A 220 V c.a. (ABIERTA CON TENSION) | 163,20 |
| AS 24S | SOLENOIDE A 24 V c.c. (ABIERTA SIN TENSION) | 194,30 |
| AS 220S | SOLENOIDE A 220 V c.a. (ABIERTA SIN TENSION) | 233,00 |
| FT | REPUESTO FUSIBLE TERMICO | 16,30 |
| CSN | CONTACTO SEÑALIZACIÓN ABIERTO/CERRADO | 25,20 |

En versión standard, las compuertas llevan incluido accionamiento manual y fusible térmico.

COMPUERTAS CORTAFUEGOS RECTANGULARES TIPO NCF3

| H \ L | 200 | 250 | 300 | 350 | 400 | 450 | 500 | 550 | 600 | 650 | 700 | 750 | 800 | 850 | 900 | 950 | 1.000 |
|-------|--------|--------|--------|--------|--------|--------|--------|--------|--------|--------|--------|--------|--------|--------|--------|--------|--------|
| 200 | 333,10 | 341,30 | 353,10 | 364,40 | 375,70 | 384,30 | 396,80 | 405,10 | 416,80 | 425,10 | 436,40 | 445,00 | 457,90 | 469,30 | 481,00 | 492,40 | 500,90 |
| 250 | 341,70 | 350,50 | 365,70 | 377,60 | 386,40 | 395,50 | 408,40 | 417,30 | 429,50 | 438,40 | 450,00 | 459,20 | 472,80 | 484,60 | 496,80 | 508,80 | 517,70 |
| 300 | 350,30 | 365,50 | 375,20 | 387,70 | 399,90 | 409,50 | 420,00 | 429,50 | 442,20 | 451,60 | 463,80 | 473,30 | 487,50 | 499,90 | 512,50 | 525,00 | 534,40 |
| 350 | 364,80 | 374,50 | 387,80 | 397,70 | 410,50 | 423,60 | 434,60 | 444,50 | 457,80 | 467,70 | 480,40 | 490,50 | 505,10 | 518,00 | 531,10 | 544,20 | 554,20 |
| 400 | 373,30 | 383,60 | 397,30 | 410,80 | 424,00 | 434,60 | 446,20 | 456,60 | 470,40 | 480,80 | 494,00 | 504,80 | 519,80 | 533,20 | 546,90 | 560,40 | 570,90 |
| 450 | 384,80 | 395,60 | 409,90 | 423,80 | 437,60 | 448,80 | 460,80 | 471,70 | 486,00 | 496,90 | 510,60 | 521,80 | 537,50 | 551,30 | 565,60 | 579,60 | 590,50 |
| 500 | 394,60 | 405,90 | 420,80 | 435,20 | 449,60 | 461,10 | 473,70 | 485,20 | 499,90 | 511,30 | 525,70 | 537,30 | 554,50 | 569,00 | 584,60 | 599,20 | 610,80 |
| 550 | 406,20 | 418,00 | 433,30 | 448,30 | 463,10 | 475,20 | 488,30 | 500,30 | 515,60 | 527,60 | 542,30 | 554,50 | 572,20 | 587,10 | 603,30 | 618,40 | 630,50 |
| 600 | 414,80 | 427,10 | 442,90 | 458,30 | 473,70 | 486,30 | 499,90 | 512,40 | 531,20 | 543,60 | 555,90 | 568,60 | 586,80 | 602,30 | 619,10 | 634,60 | 647,20 |
| 650 | 426,30 | 439,10 | 455,50 | 471,50 | 487,20 | 500,40 | 514,50 | 527,60 | 546,90 | 559,80 | 572,60 | 585,80 | 604,50 | 620,50 | 637,80 | 653,80 | 666,90 |
| 700 | 436,30 | 449,70 | 466,50 | 483,00 | 499,30 | 513,00 | 527,60 | 541,10 | 561,00 | 574,40 | 587,80 | 601,50 | 619,20 | 635,80 | 653,60 | 670,20 | 686,60 |

COMPUERTAS CORTAFUEGOS CIRCULARES TIPO NCF3

| Díámetro | 200 | 250 | 315 | 350 | 400 | 450 | 500 | 560 | 630 | 700 |
|----------|--------|--------|--------|--------|--------|--------|--------|--------|--------|--------|
| Precio | 369,60 | 390,80 | 469,30 | 476,20 | 511,80 | 547,70 | 580,30 | 684,50 | 743,00 | 782,90 |

- EN VERSION STANDARD, LAS COMPUERTAS LLEVAN INCLUIDO ACCIONAMIENTO MANUAL Y FUSIBLE TERMICO.

COMPUERTAS CORTAFUEGO

Circulares AKTM

Características
Generales

Fe

Ensayos según Norma:

UNE EN 1366-2:2000

Clasificación EI-120-S

Según Norma EN 13501-3:2005

Modelo NCF2 - Resistencia al fuego 120 min.

Denominación

| TIPO | Diámetro Nominal | Acoplamiento | Accesorio |
|------|------------------|-------------------------------|-----------------------|
| AKTM | 100 | M - Acoplamiento hembra | W0 (Sin accesorio) |
| | 125 | | |
| | 160 | N - Acoplamiento macho | |
| | 200 | | |
| | 250 | | |

Ejemplo de Pedido:

| | | | |
|------|-----|---|----|
| AKTM | 160 | N | W0 |
|------|-----|---|----|

Tipo AKTM



HOMOLOGACIÓN:

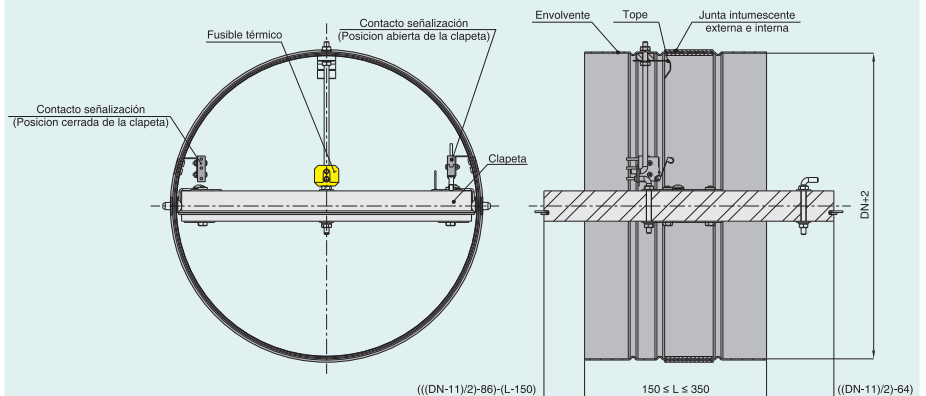
Para demostrar el cumplimiento de las exigencias, la compuerta **AKTM** ha sido ensayada según la norma **EN 1363-1** "Ensayos de resistencia al fuego. Parte 1: Requisitos generales" y la norma **EN 1366-2** "Ensayos de resistencia al fuego de instalaciones de servicio. Parte 2: Compuertas cortafuego".

En base a los resultados obtenidos en los ensayos, la compuerta se ha clasificado según la norma EN 13501-3 "Clasificación de los productos de construcción y de los elementos constructivos en función de su comportamiento ante el fuego. Parte 3: Clasificación a partir de datos obtenidos en ensayos de resistencia al fuego de productos y elementos utilizados en las instalaciones de servicio de los edificios: Conductos y compuertas resistentes al fuego".

La compuerta **AKTM** se fabrica siguiendo un control de la producción conforme a la Norma **EN 15650** "Ventilación para edificios – Compuertas cortafuegos", siendo auditado dicho control de producción por Organismo Notificado, disponiendo de marcado CE, conforme a la directiva de productos de la construcción 89/106/CE.

Las compuertas cortafuegos **AKTM** pueden instalarse en horizontal (en paredes) y en vertical (en techos).

Se pueden montar en elementos de compartimentación de tabiques rígidos y ligeros. Las compuertas cortafuegos **AKTM** tienen clase de resistencia al fuego EI120 (ve h \leftrightarrow o) S y EI90/60/30 (ve i \leftrightarrow o) S, lo que significa que la compuerta cortafuegos mantiene la integridad, aislamiento y fugas de humo por un tiempo no inferior a 120/90/60/30 minutos, dependiendo del tipo de barrera contra incendios y el espesor en la que sea instalada.



En versión standard, las compuertas llevan incluido accionamiento manual y fusible térmico.

COMPUERTAS CORTAFUEGOS CIRCULARES TIPO AKTM

| Modelo/Tamaño | Precio tarifa € |
|---------------|-----------------|
| AKTM-100N | 92,80 |
| AKTM-125N | 100,00 |
| AKTM-160N | 115,70 |
| AKTM-200N | 128,70 |
| AKTM-250N | 139,80 |

| Modelo/Tamaño | Precio tarifa € |
|---------------|-----------------|
| AKTS-O-S-315 | 262,70 |

Dimensiones compuertas cortafuego en stock.

REJILLAS SERIE RCI

Intumescentes Cortafuego

Características Generales

Las rejillas de ventilación **AIRSUM RCI** han sido desarrolladas para permitir una libre circulación del aire en los edificios, ofreciendo a su vez, una protección contra las llamas, los humos y los gases en caso de incendio.

Las rejillas **AIRSUM RCI** permiten circular el aire a temperatura ambiente.

Sometidas al fuego, se hinchan, tapando los orificios formando una barrera física y térmica.

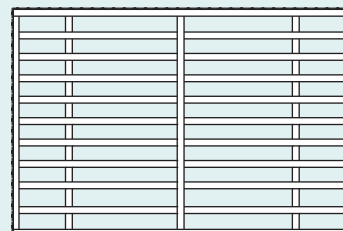
Denominación

| TIPO | LxH |
|---------|---|
| RCI 120 | Dimensiones Nominales de hueco Largo x Alto |

Ejemplo de Pedido:

| | |
|---------|---------|
| RCI 120 | 300x300 |
|---------|---------|

Tipo RCI120



Tipo RCI 120

Clasificación:

EI120



Nota:
Tolerancias: altura y ancho nominal - 3 mm.
Clasificación:
(EI120) según dimensiones máximas homologadas - consultar nuestro certificado de ensayo - máximo 600x600x60 o superficie equivalente.

REJILLAS CORTAFUEGO

AIRSUM RCI 120

| | |
|----------------------|--------------------------|
| Largo nominal | Desde 100mm hasta 600 mm |
| Alto nominal | Desde 100mm hasta 600 mm |
| Espesores | 60 mm |
| Caudal del aire | ~60% |
| Resistencia al fuego | 120 min (*) |

Color de las láminas y del marco: gris.

Las rejillas **AIRSUM RCI 120** se fabrican con pasos de 50mm.



TIPO RCI 120

| Dimensiones (LxH) | P.V.P. (€) | Area efectiva (m ²) |
|-------------------|------------|---------------------------------|
| 100 x 100 | 53,70 | 0,0060 |
| 150 x 150 | 80,90 | 0,0135 |
| 200 x 100 | 76,30 | 0,0120 |
| 200 x 200 | 114,70 | 0,0240 |
| 300 x 200 | 143,50 | 0,0360 |
| 300 x 300 | 200,50 | 0,0540 |
| 400 x 200 | 188,60 | 0,0480 |
| 400 x 400 | 308,30 | 0,0960 |
| 600 x 400 | 468,20 | 0,1440 |
| 600 x 600 | 624,00 | 0,2160 |

Cartucho MASILLA ACRYLODICE F 29,00

Nota:
Dimensiones en stock.
Otras dimensiones consultar.

- Las rejillas intumescentes **AIRSUM RCI 120** reaccionan a baja temperatura (a partir de 100°C).
- Las rejillas se cierran rápidamente (en general, en unos 5 minutos, en función de su exposición al calor).
- Las rejillas están formadas por fundas termoplásticas rellenas de cintas intumescentes **PALUSOL®**.
- Son fáciles de instalar.
- Sólo deben aplicarse en interiores (evitar el contacto con el agua y temperaturas superiores a 40°C).

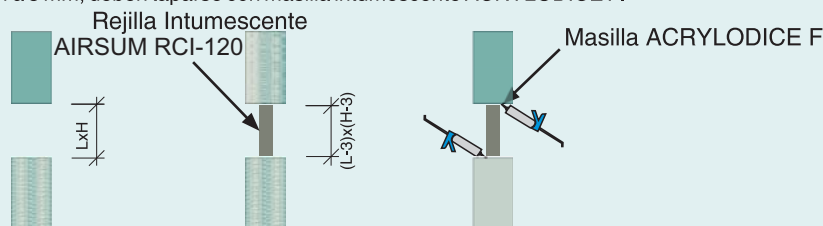
Colocación en obra:

Las rejillas **AIRSUM RCI 120** deben fijarse en las paredes o puertas con tornillos adecuados.

Las rejillas **AIRSUM RCI 120** se pueden instalar y sellar únicamente con masilla intumescente ACRYLODICE F.

Dimensiones reales de las rejillas: siempre se fabrican con una dimensión menor de 3 mm con respecto a las dimensiones nominales.

Los espacios de montaje, hasta 4 a 5 mm, deben taparse con masilla intumescente ACRYLODICE F.



Compatibilidad:

Las rejillas intumescentes son compatibles con todos los materiales utilizados en la fabricación de puertas, paredes, tabiques, suelos y conductos de ventilación resistentes al fuego.

Almacenamiento:

Almacenar con cuidado en lugar seco y ventilado.

Medidas de seguridad e higiene:

Respetar las normas de higiene de trabajos habituales.

CAJAS DE VENTILACION "MB"

Características
Generales



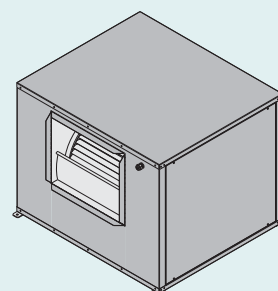
Denominación

| TIPO | TAMAÑO | MOTOR CV | Nº Polos | ACCESORIO |
|------|--------|-------------|--------------------------------|--|
| MB | 7/19 | 1/10 | 6 Polos Monofásico 6P-M | Regulador (REG-3A, REG-5A, REG-10A) |
| | 9/25 | 1/5 | 4 Polos Monofásico 4P-M | |
| | 10/28 | 1/3 | | 6 Polos Trifásico 6P-T |
| | 12/33 | 1/2 | | |
| | 15/39 | 3/4 | | |
| | | 1 | Compuerta Regulación EAD | |
| | | 1,5 | | |
| | | 3 | | |

Ejemplo de Pedido:

| | | | | |
|----|------|-----|------|--------|
| MB | 9/25 | 3/4 | 4P-M | REG-5A |
|----|------|-----|------|--------|

MB



Cajas de ventilación de doble oído "MB" (Motor Box) con ventiladores de motor acoplado directamente al rodete, previstas para funcionar como impulsoras o extractoras de aire.

Fabricadas en chapa de acero galvanizado **Z-275** con aislamiento interno termoacústico de gran eficacia y comportamiento al fuego **B1**.

Posee un ventilador de doble aspiración con rodete de álabes hacia delante, tipo acción, con motor cerrado, protección **IP-54**, aislamiento clase **F**, cojinetes con rodamientos a bolas y protector térmico incorporado. El grupo moto-ventilador queda aislado de la caja a través de pies con soportes antivibradores y junta elástica en la boca de impulsión.

Las temperaturas límites de funcionamiento en continuo son de **-20°C a +45°C**.

CAJAS DE VENTILACION "TBD"

Características
Generales



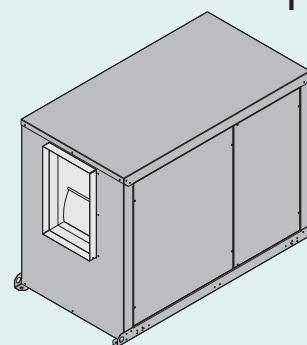
Denominación

| TIPO | TAMAÑO | DESCARGA | MOTOR kW | MONTAJE |
|------|--------|-----------------|--|--|
| TBD | 7/7 | H (Estándar) | 0,25 | D (Derecha) Montaje estándar. |
| | 9/9 | | 0,37 | |
| | 10/10 | | 0,55 | |
| | 12/12 | | 0,75 | |
| | 15/15 | | 1,1 | |
| | 18/18 | 1,5 | I (Izquierda) Montaje bajo demanda | |
| | 20/20 | 2,2 | | |
| | 22/22 | 3 | | |
| | 25/25 | 4 | | |
| | 30/28 | 5,5 | | |
| | 7,5 | | | |
| | 11 | | | |
| | 15 | | | |

Ejemplo de Pedido:

| | | | | |
|-----|-------|---|-----|---|
| TBD | 18/18 | H | 2,2 | D |
|-----|-------|---|-----|---|

TBD



Cajas de ventilación a transmisión "TBD-S" (Transmission Box Double), con ventilador de doble aspiración con rodete de álabes insertos hacia delante, tipo acción, montado sobre soportes antivibratorios y con junta flexible en la descarga, previstas para impulsión o extracción de aire.

Fabricadas en chapa de acero galvanizado **Z-275** y recubiertas interiormente con aislamiento termoacústico.

Ventilador accionado mediante transmisión por correas y poleas por un motor montaje **B3** situado en el interior de la caja. Los motores son trifásicos de eficiencia **IE2/IE3** según norma Europea IEC, protección **IP-55**, con aislamiento clase **F**, cojinetes con rodamientos a bolas y protector térmico incorporado.

Las temperaturas límites de funcionamiento en continuo son de **-20°C a +60°C**.

La fabricación estándar es con descarga Horizontal (**H**) y con el motor a la derecha visto desde la boca de impulsión. Bajo demanda se pueden montar con el motor situado a la izquierda visto desde la boca de impulsión y con descarga Vertical (**V**), con el motor situado tanto a la derecha como a la izquierda.

CAJAS DE VENTILACION "TBS-S" y "TBS-F"

Características
Generales



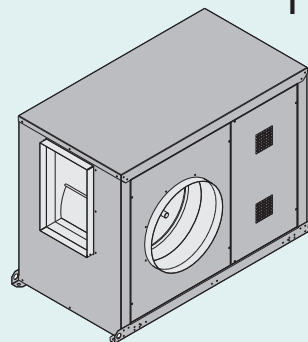
Denominación

| TIPO | TAMAÑO | DESCARGA | MOTOR kW | MONTAJE |
|----------------------------|--------|-------------------------------|-------------|---|
| TBS-S (Estándar) | 9/4 | H (Estándar) | 0,25 | I (Izquierda) Montaje estándar. |
| | 10/5 | | 0,37 | |
| | 12/6 | | 0,55 | |
| | 15/7 | | 0,75 | |
| | 18/9 | | 1,1 | |
| TBS-F (400°C/2h) | 20/10 | V (Bajo demanda) | 1,5 | D (Derecha) Montaje bajo demanda |
| | 22/11 | | 2,2 | |
| | 25/13 | | 3 | |
| | 30/14 | | 4 | |
| | | | 5,5 | |
| | 7,5 | 11 | 15 | |

Ejemplo de Pedido:

| | | | | |
|--------------|--------------|----------|------------|----------|
| TBS-F | 18/40 | H | 2,2 | I |
|--------------|--------------|----------|------------|----------|

TBS



Cajas de ventilación a transmisión de simple oído "TBS-S" y "TBS-F" (Transmission Box Single) con ventilador centrífugo de simple aspiración con rodete de álabes insertos hacia delante, tipo acción, montado sobre soportes antivibratorios y con junta flexible tanto en aspiración como en descarga. Previstas para impulsión o extracción de aire.

Fabricadas en chapa de acero galvanizado **Z-275**, recubiertas interiormente con aislamiento termoacústico.

"TBS-F" **400°C/2h**, previstas para un doble uso, extracción de aire convencional y de emergencia con aire a 400°C durante 2h, para trabajar en el exterior de la zona de riesgo, con ventilador centrífugo de simple aspiración con rodete de álabes insertos hacia delante, tipo acción, homologado según norma **UNE EN-12101-3:2002**.

Ventilador accionado mediante transmisión por correas y poleas situado en el interior de la caja, fuera de la corriente de aire. Los motores son trifásicos de eficiencia **IE2/IE3** según norma Europea IEC, protección **IP-55**, con aislamiento clase **F**, cojinetes con rodamientos a bolas y protector térmico incorporado.

Para la serie **TBS-S** las temperaturas límites de funcionamiento en continuo son de **-20°C a +80°C** para la serie pequeña y de **20°C a +110°C** para la serie grande.

Para la serie **TBS-F** las temperaturas límites de funcionamiento en continuo son de **-40°C a +150°C**.

La fabricación estándar es con descarga Horizontal (**H**) y con el motor a la izquierda visto desde la boca de impulsión. Bajo demanda se pueden montar con el motor situado a la derecha visto desde la boca de impulsión y con descarga Vertical (**V**), con el motor situado tanto a la izquierda como a la derecha.

CAJAS DE VENTILACION "CEB" 400°C/2h

Características
Generales

Ensayos según Norma:

UNE EN 12101-3:2002



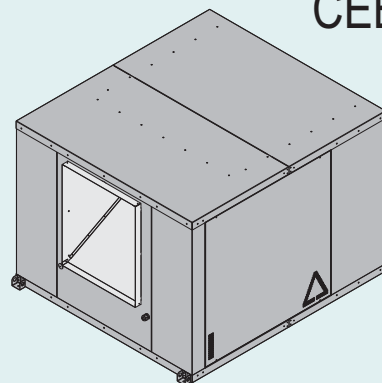
Denominación

| TIPO | TAMAÑO | DESCARGA | MOTOR kW | MONTAJE |
|------------|--------|-------------------------------|-------------|---|
| CEB | 9/22 | H (Estándar) | 0,25 | D (Derecha) Montaje estándar. |
| | 10/10 | | 0,37 | |
| | 12/28 | | 0,55 | |
| | 15/15 | | 0,75 | |
| | 18/40 | | 1,1 | |
| | 20/20 | V (Bajo demanda) | 1,5 | I (Izquierda) Montaje bajo demanda |
| | 22/22 | | 2,2 | |
| | 25/25 | | 3 | |
| | 30/71 | | 4 | |
| | | | 5,5 | |
| | 7,5 | 11 | 15 | |

Ejemplo de Pedido:

| | | | | |
|------------|--------------|----------|------------|----------|
| CEB | 18/40 | H | 2,2 | D |
|------------|--------------|----------|------------|----------|

CEB



Cajas de ventilación "CEB" (Certified Exhaust Box) 400°C/2h, previstas para un doble uso, extracción de aire convencional y de emergencia con aire a 400°C durante 2h, para trabajar en el exterior de la zona de riesgo. Homologadas según norma **UNE EN-12101-3:2002** con certificación **CE**.

Fabricadas en chapa de acero galvanizado **Z-275**. Contienen en su interior un ventilador centrífugo de doble aspiración con rodete de álabes insertos hacia delante, tipo acción.

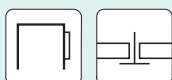
Ventilador accionado mediante transmisión por correas y poleas por un motor montaje **B3** situado en el interior de la caja, fuera de la corriente de aire. Los motores son trifásicos de eficiencia **IE2/IE3** según norma Europea IEC, protección **IP-55**, con aislamiento clase **F**, cojinetes con rodamientos a bolas y protector térmico incorporado.

Las temperaturas límites de funcionamiento en continuo son de **-40°C a +150°C**.

La fabricación estándar es con descarga Horizontal (**H**) y con el motor a la derecha visto desde la boca de impulsión. Bajo demanda se pueden montar con el motor situado a la izquierda visto desde la boca de impulsión y con descarga Vertical (**V**), con el motor situado tanto a la derecha como a la izquierda.

PLENUM "APPS"

Características Generales



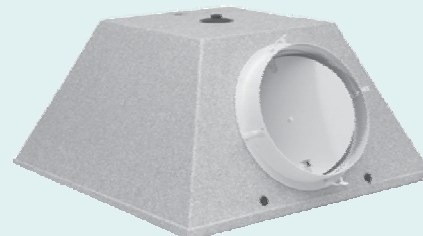
Denominación

| TIPO | MODELO | Diámetro Cuello |
|------|--|-----------------|
| APPS | C- Con cuello | 160 |
| | CR- Con cuello y compuerta regulación | 200 |
| | CRE- Con cuello, compuerta regulación y chapa equalizadora | 250 |

Ejemplo de Pedido:

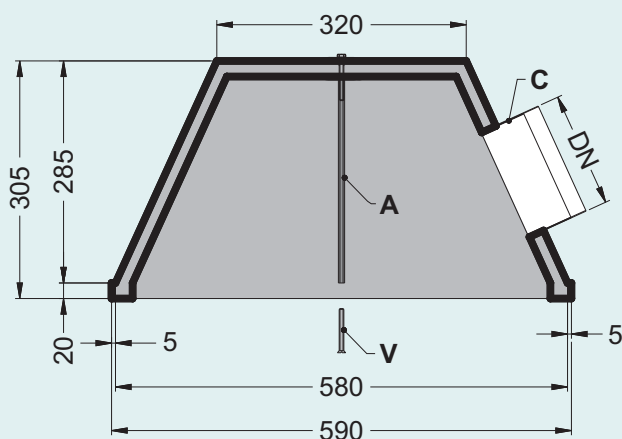
| | | |
|------|-------|-----|
| APPS | - CRE | 250 |
|------|-------|-----|

Tipo APPS



PLENUM DE POLIESTIRENO 600x600

TIPO APPS



| Modelo/Tamaño | Precio Tarifa (€) |
|---------------|-------------------|
| APPS-C 160 | 72,11 |
| APPS-C 200 | 72,42 |
| APPS-C 250 | 73,44 |

APPS-C "Plenum con cuello"

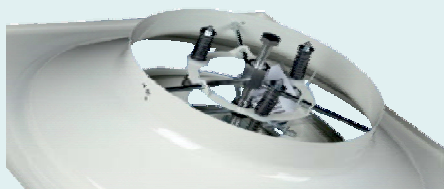
| Modelo/Tamaño | Precio Tarifa (€) |
|---------------|-------------------|
| APPS-CR 160 | 75,68 |
| APPS-CR 200 | 76,91 |
| APPS-CR 250 | 79,25 |

APPS-CR "Plenum con cuello y compuerta de regulación"

| Modelo/Tamaño | Precio Tarifa (€) |
|---------------|-------------------|
| APPS-CRE 160 | 88,74 |
| APPS-CRE 200 | 90,07 |
| APPS-CRE 250 | 92,41 |

APPS-CRE "Plenum con cuello, compuerta de regulación y chapa equalizadora"

DIFUSORES SERIE ADCR Circulares Termostáticos



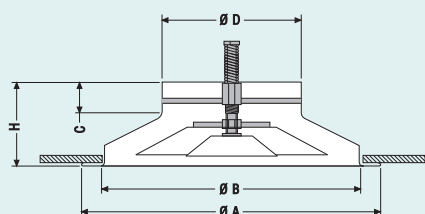
Tipo ADCRTQ



Tipo ADCRT



Tipo ADCRT

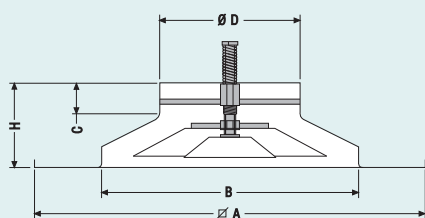


DIFUSOR CIRCULAR AROS REGULABLES TERMOSTATICO

TIPO ADCRT

| Modelo/Tamaño | ØA | ØB | C | ØD | H | Precio Tarifa (€) |
|------------------|-----|-----|----|-----|-----|-------------------|
| ADCRT 160 | 335 | 280 | 45 | 158 | 105 | 364,70 |
| ADCRT 200 | 423 | 360 | 48 | 198 | 118 | 380,40 |
| ADCRT 250 | 517 | 445 | 48 | 248 | 130 | 424,00 |
| ADCRT 315 | 640 | 560 | 48 | 313 | 146 | 502,30 |
| ADCRT 355 | 730 | 640 | 65 | 353 | 185 | 624,70 |
| ADCRT 400 | 766 | 700 | 65 | 398 | 185 | 651,80 |
| ADCRT 450 | 825 | 755 | 65 | 448 | 185 | 659,90 |
| ADCRT 500 | 917 | 825 | 65 | 498 | 185 | 755,70 |

Tipo ADCRTQ



DIFUSOR CIRCULAR AROS REGULABLES TERMOSTATICO

TIPO ADCRTQ

| Modelo/Tamaño | ØA | ØB | C | ØD | H | Precio Tarifa (€) |
|-------------------|-----|-----|----|-----|-----|-------------------|
| ADCRTQ 160 | 596 | 280 | 45 | 158 | 105 | 388,90 |
| ADCRTQ 200 | 596 | 360 | 48 | 198 | 118 | 399,90 |
| ADCRTQ 250 | 596 | 445 | 48 | 248 | 130 | 431,80 |
| ADCRTQ 315 | 596 | 560 | 48 | 313 | 146 | 515,40 |

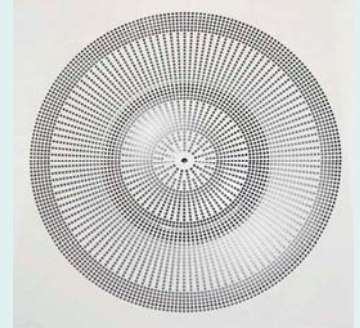
En placa de 596x596 para montaje en falso techo.

DIFUSOR SERIE ADFI

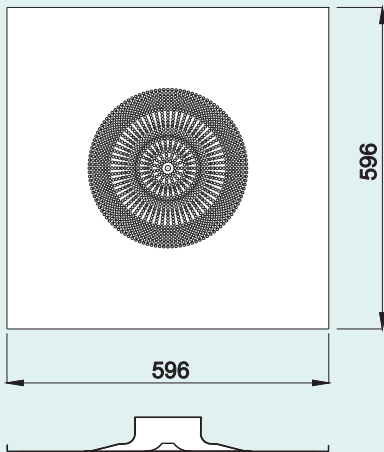
Características Generales



Tipo ADFI



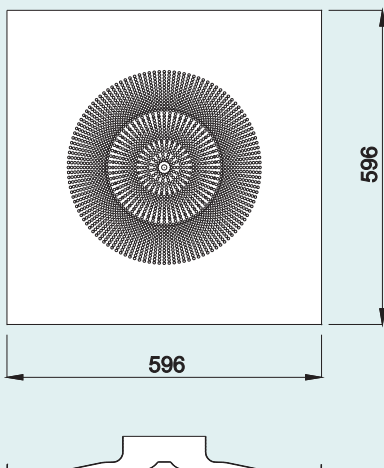
ADFI 125/600



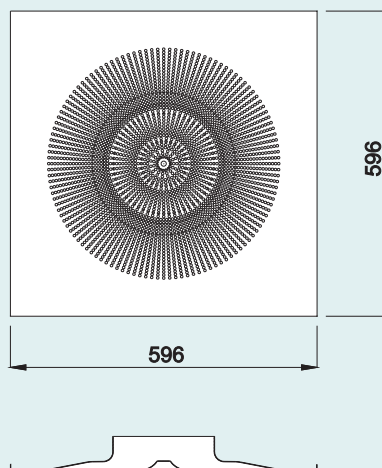
DIFUSOR ROTACIONAL PERFORADO EN PLACA FALSO TECHO TIPO ADFI/600

| Modelo / Tamaño | Precio Tarifa (€) |
|-----------------|-------------------|
| ADFI 125/600 | 308,00 |
| ADFI 160/600 | 336,80 |
| ADFI 200/600 | 390,60 |
| ADFI 250/600 | 440,40 |

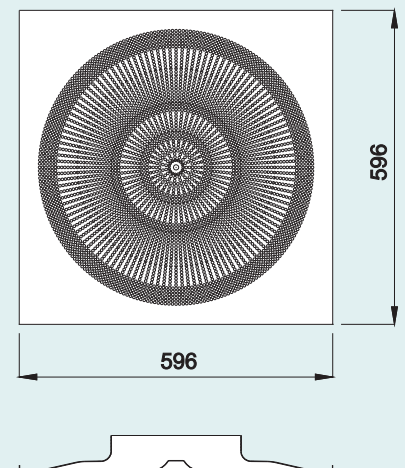
ADFI 160/600



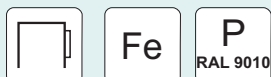
ADFI 200/600



ADFI 250/600



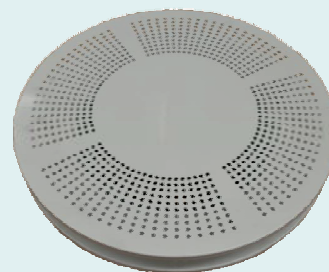
DIFUSORES SERIE ADFR/ADPR
Alta Inducción



Tipo ADPR-R



Tipo ADFR-R



Tipo ADFR-R



DIFUSOR DE ALTA INDUCCION

TIPO ADFR-R

| Modelo/Tamaño | Precio Tarifa (€) |
|---------------|-------------------|
| ADFR 125R | 261,50 |
| ADFR 160R | 270,20 |
| ADFR 200R | 292,40 |
| ADFR 250R | 315,50 |
| ADFR 315R | 389,00 |
| ADFR 400R | 474,60 |

Tipo ADPR-R



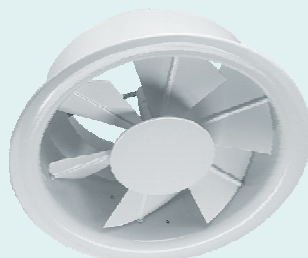
DIFUSOR DE ALTA INDUCCION

TIPO ADPR-R

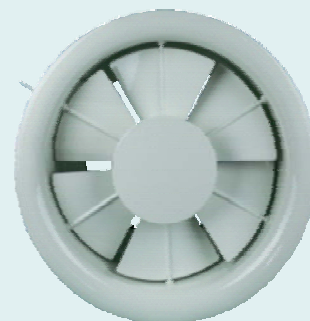
| Modelo/Tamaño | Precio Tarifa (€) |
|---------------|-------------------|
| ADPR 125R | 288,90 |
| ADPR 160R | 288,60 |
| ADPR 200R | 298,90 |
| ADPR 250R | 386,70 |
| ADPR 315R | 392,00 |
| ADPR 400R | 489,80 |

DIFUSOR SERIE ADGVA

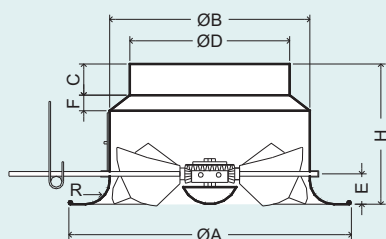
Características Generales



Tipo ADGVA-S



Tipo ADGVA-S



DIFUSOR DE PALAS DE GEOMETRIA VARIABLE

TIPO ADGVA-S

| Modelo/Tamaño | ØA | ØB | C | ØD | H | E | F | R | Precio Tarifa (€) |
|-------------------|-----|-----|----|-----|-----|-----|----|-----|-------------------|
| ADGVA 200S | 350 | 248 | 40 | 198 | 180 | 50 | 20 | 30 | 400,90 |
| ADGVA 250S | 400 | 298 | 40 | 248 | 205 | 55 | 30 | 30 | 412,90 |
| ADGVA 315S | 500 | 398 | 40 | 313 | 230 | 65 | 30 | 30 | 484,80 |
| ADGVA 400S | 615 | 465 | 60 | 398 | 270 | 65 | 45 | 60 | 569,00 |
| ADGVA 500S | 780 | 565 | 60 | 498 | 320 | 85 | 35 | 80 | (*) |
| ADGVA 630S | 935 | 665 | 80 | 628 | 390 | 125 | 25 | 100 | (*) |

(*) Precio a consultar.

DIFUSOR DE PALAS DE GEOMETRIA VARIABLE EN PLACA DE FALSO TECHO

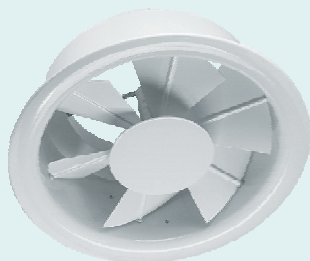
TIPO ADGVA/600S

| Modelo/Tamaño | Precio Tarifa (€) |
|-----------------------|-------------------|
| ADGVA 200/600S | 520,00 |
| ADGVA 250/600S | 532,00 |
| ADGVA 315/600S | 584,20 |

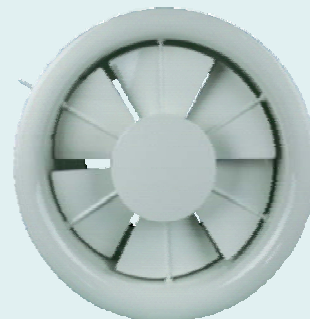
En placa de 596x596 para montaje en falso techo.

DIFUSOR SERIE ADGVT Termostático

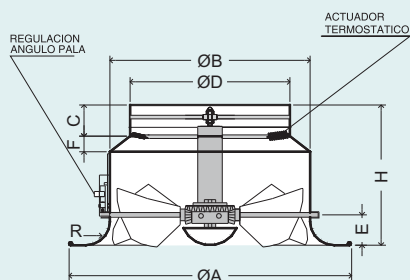
Características Generales



Tipo ADGVT-S



Tipo ADGVT-S



DIFUSOR DE PALAS DE GEOMETRIA VARIABLE TERMOSTATICO TIPO ADGVT-S

| Modelo/Tamaño | ØA | ØB | C | ØD | H | E | F | R | Precio Tarifa (€) |
|-------------------|-----|-----|----|-----|-----|-----|----|-----|-------------------|
| ADGVT 200S | 350 | 248 | 40 | 198 | 180 | 50 | 20 | 30 | 792,10 |
| ADGVT 250S | 400 | 298 | 40 | 248 | 205 | 55 | 30 | 30 | 802,50 |
| ADGVT 315S | 500 | 398 | 40 | 313 | 230 | 65 | 30 | 30 | 861,50 |
| ADGVT 400S | 615 | 465 | 60 | 398 | 270 | 65 | 45 | 60 | 1044,30 |
| ADGVT 500S | 780 | 565 | 60 | 498 | 320 | 85 | 35 | 80 | (*) |
| ADGVT 630S | 935 | 665 | 80 | 628 | 390 | 125 | 25 | 100 | (*) |

(*) Precio a consultar.

DIFUSOR DE PALAS DE GEOMETRIA VARIABLE TEMOSTATICO EN PLACA DE FALSO TECHO

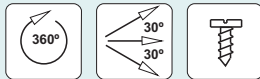
TIPO ADGVT/600S

| Modelo/Tamaño | Precio Tarifa (€) |
|-----------------------|-------------------|
| ADGVT 200/600S | 907,10 |
| ADGVT 250/600S | 917,50 |
| ADGVT 315/600S | 956,90 |

En placa de 596x596 para montaje en falso techo.

TOBERAS LARGO ALCANCE

Características Generales



Tipo APD40J

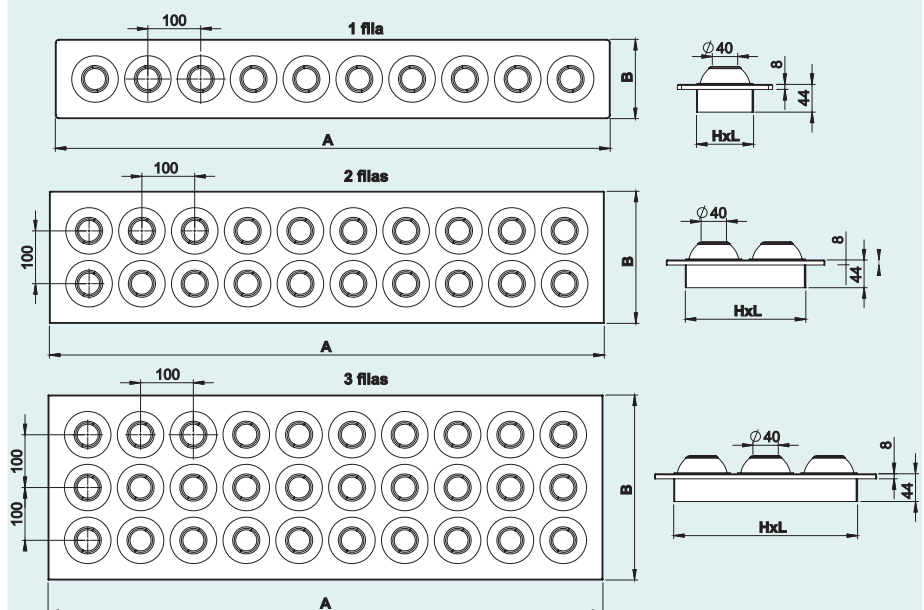


Tipo APD40J

MULTITOBERA PARA CONDUCTO RECTANGULAR

TIPO APD40J

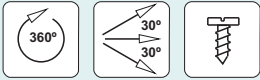
| Modelo/Tamaño | Precio Tarifa (€) |
|-----------------|-------------------|
| APD40J 500X100 | 210,30 |
| APD40J 1000X100 | 358,80 |
| APD40J 500X200 | 351,80 |
| APD40J 1000X200 | 641,50 |
| APD40J 500X300 | 495,10 |
| APD40J 1000X300 | 913,50 |



| A | 350 | 450 | 550 | 650 | 750 | 850 | 950 | 1050 | 1150 | 1250 | H | L | B |
|------------------------|-----|-----|-----|-----|-----|-----|-----|------|------|------|-----|------|-----|
| Número Toberas 1 fila | 3 | 4 | 5 | 6 | 7 | 8 | 9 | 10 | 11 | 12 | 90 | A-60 | 150 |
| Número Toberas 2 filas | 6 | 8 | 10 | 12 | 14 | 16 | 18 | 20 | 22 | 24 | 190 | A-60 | 250 |
| Número toberas 3 filas | 9 | 12 | 15 | 18 | 21 | 24 | 27 | 30 | 33 | 36 | 290 | A-60 | 350 |

TOBERAS LARGO ALCANCE

Características Generales



Tipo APD40JR



Tipo APD40JR

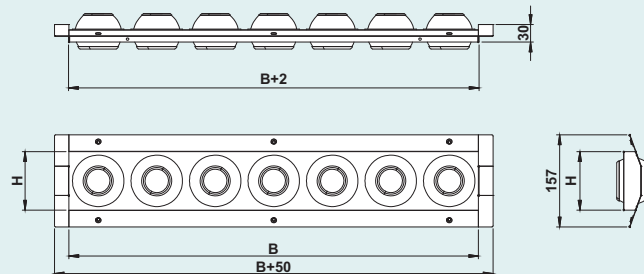
| Modelo/Tamaño | Nº Toberas | B | H |
|------------------|------------|------|-----|
| APD40JR 300x100 | 3 | 300 | 100 |
| APD40JR 400x100 | 4 | 400 | 100 |
| APD40JR 500x100 | 5 | 500 | 100 |
| APD40JR 600x100 | 6 | 600 | 100 |
| APD40JR 700x100 | 7 | 700 | 100 |
| APD40JR 800x100 | 8 | 800 | 100 |
| APD40JR 900x100 | 9 | 900 | 100 |
| APD40JR 1000x100 | 10 | 1000 | 100 |
| APD40JR 1100x100 | 11 | 1100 | 100 |
| APD40JR 1200x100 | 12 | 1200 | 100 |

| Modelo/Tamaño | Nº Toberas | B | H |
|------------------|------------|------|-----|
| APD40JR 300x200 | 6 | 300 | 200 |
| APD40JR 400x200 | 8 | 400 | 200 |
| APD40JR 500x200 | 10 | 500 | 200 |
| APD40JR 600x200 | 12 | 600 | 200 |
| APD40JR 700x200 | 14 | 700 | 200 |
| APD40JR 800x200 | 16 | 800 | 200 |
| APD40JR 900x200 | 18 | 900 | 200 |
| APD40JR 1000x200 | 20 | 1000 | 200 |
| APD40JR 1100x200 | 22 | 1100 | 200 |
| APD40JR 1200x200 | 24 | 1200 | 200 |

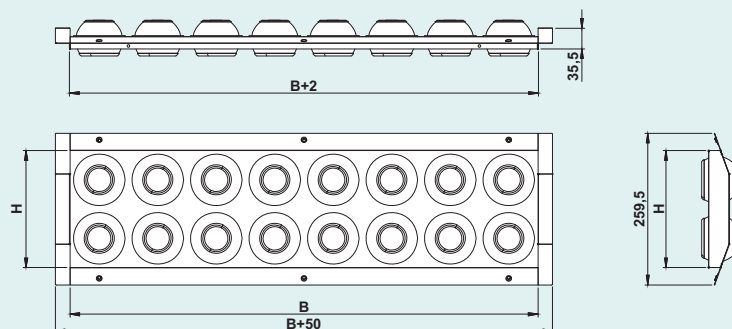
MULTITOBERA PARA CONDUCTO CIRCULAR

TIPO APD40JR

| Modelo/Tamaño | Precio Tarifa (€) |
|------------------|-------------------|
| APD40JR 500X100 | 234,90 |
| APD40JR 1000X100 | 389,00 |
| APD40JR 500X200 | 380,00 |
| APD40JR 1000X200 | 674,90 |



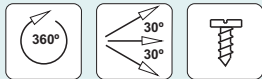
Para diámetro de conducto de 315 a Ø 900.



Para diámetro de conducto de 630 a Ø 1200.

TOBERAS LARGO ALCANCE Termostático

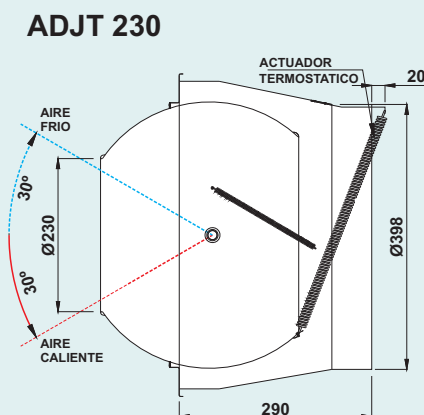
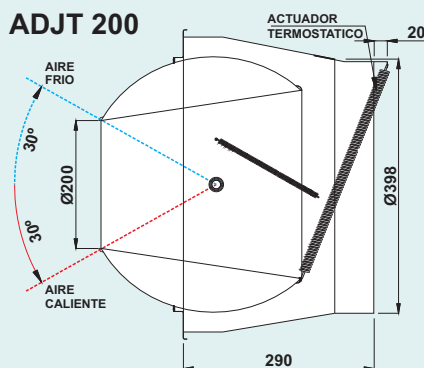
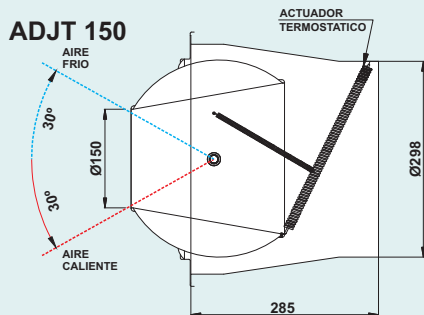
Características Generales



Tipo ADJT



Tipo ADGVT-S



TOBERA LARGO ALCANCE TERMOSTATICA

TIPO ADJT

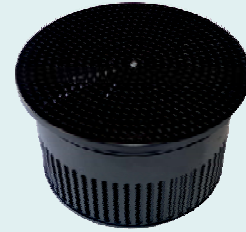
| Modelo/Tamaño | Precio Tarifa (€) |
|---------------|-------------------|
| ADJT 80 | 546,20 |
| ADJT 110 | 706,40 |
| ADJT 150 | 871,90 |
| ADJT 200 | 1.014,20 |
| ADJT 230 | 945,20 |

DIFUSOR SERIE ADP

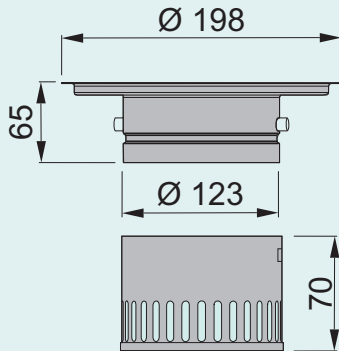
Características Generales



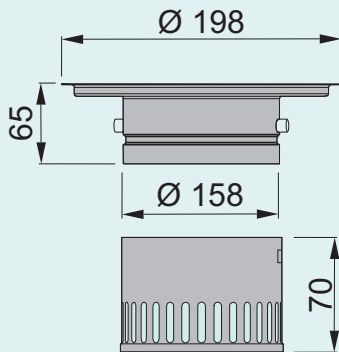
Tipo ADP



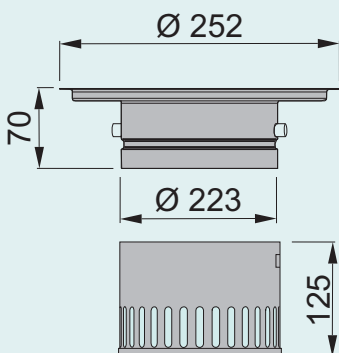
ADP125



ADP160



ADP225



DIFUSOR DE SUELO

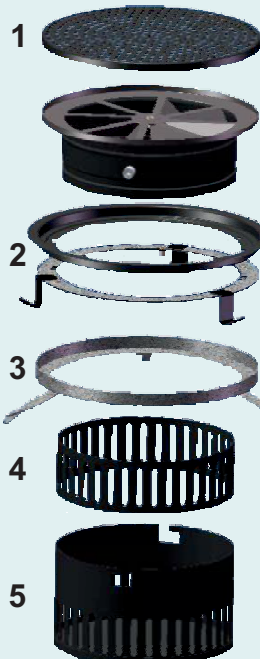
TIPO ADP

| Modelo/Tamaño | Precio Tarifa (€) |
|---------------|-------------------|
| ADP 125ASM | 211,20 |
| ADP 160ASM | 212,60 |
| ADP 225ASM | 262,60 |

ADP-ASM "Anillo de soporte para instalación en suelo de cemento"
Incluye cesta de recogida de polvo con compuerta.

| Modelo/Tamaño | Precio Tarifa (€) |
|---------------|-------------------|
| ADP 125ASG | 237,30 |
| ADP 160ASG | 238,70 |
| ADP 225ASG | 294,60 |

ADP-ASG "Anillo de soporte para instalación en suelo flotante"
Incluye cesta de recogida de polvo con compuerta.



CARACTERÍSTICAS

El difusor **ADP** es adecuado para ser montado a nivel del suelo en ambientes donde se necesita confort térmico y acústico. El difusor **ADP** tiene una alta capacidad para reducir la diferencia de temperatura entre el aire de entrada y la temperatura solicitada en la sala.

MATERIAL

- Acero (versión estándar **ADP**).
- Parrilla inox. (versión inox **ADP-X**).

ACABADO

Pintura en polvo epoxi RAL 9005.

INSTALACIÓN

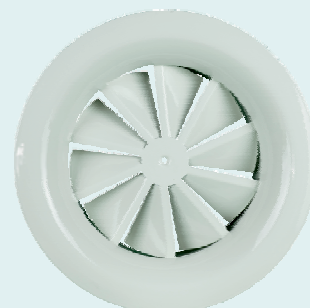
El difusor se instala fijando en primer lugar el anillo soporte adecuado para el tipo de suelo. Después se instala el difusor. En caso de que el suelo no sea firme, se prevé el uso de un plenum.

DIFUSOR SERIE ADQEB

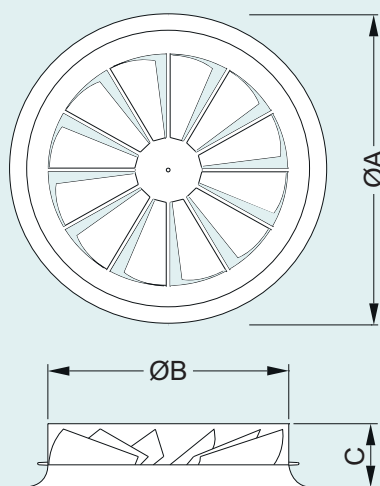
Características Generales



Tipo ADQEB-R



Tipo ADQEB



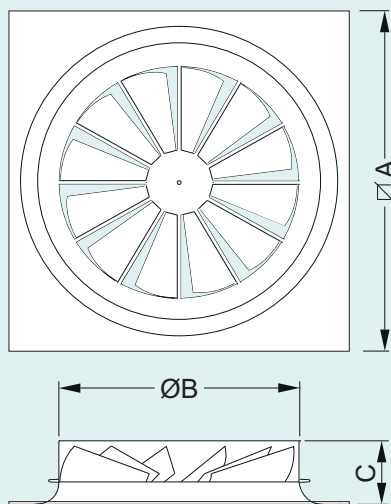
DIFUSOR DE PALAS DE GEOMETRIA FIJA

TIPO ADQEB-R

| Modelo/Tamaño | ØA | ØB | C | Precio Tarifa (€) |
|-------------------|-----|-----|-----|-------------------|
| ADQEB 125R | 225 | 122 | 82 | 188,10 |
| ADQEB 160R | 250 | 157 | 82 | 196,30 |
| ADQEB 200R | 300 | 197 | 82 | 210,30 |
| ADQEB 250R | 350 | 247 | 85 | 222,70 |
| ADQEB 315R | 415 | 312 | 85 | 253,60 |
| ADQEB 355R | 455 | 353 | 103 | 269,50 |
| ADQEB 400R | 520 | 398 | 107 | 280,50 |

(*) Incluido puente de montaje.

Tipo ADQEB/600



DIFUSOR DE PALAS DE GEOMETRIA FIJA EN PLACA DE FALSO TECHO

TIPO ADQEB/600

| Modelo/Tamaño | ØA | ØB | C | Precio Tarifa (€) |
|----------------------|-----|-----|-----|-------------------|
| ADQEB 125/600 | 596 | 122 | 82 | 270,90 |
| ADQEB 160/600 | 596 | 157 | 82 | 282,00 |
| ADQEB 200/600 | 596 | 197 | 82 | 298,10 |
| ADQEB 250/600 | 596 | 247 | 85 | 312,60 |
| ADQEB 315/600 | 596 | 312 | 85 | 332,40 |
| ADQEB 355/600 | 596 | 353 | 103 | 336,30 |
| ADQEB 400/600 | 596 | 398 | 107 | 344,80 |

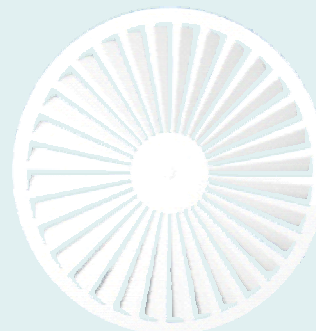
En placa de 596x596 para montaje en falso techo.

DIFUSOR SERIE AFDC

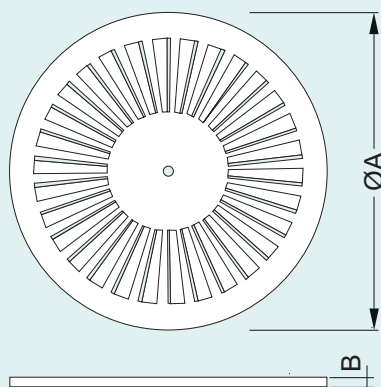
Características Generales



Tipo AFDC-R



Tipo AFDC-R



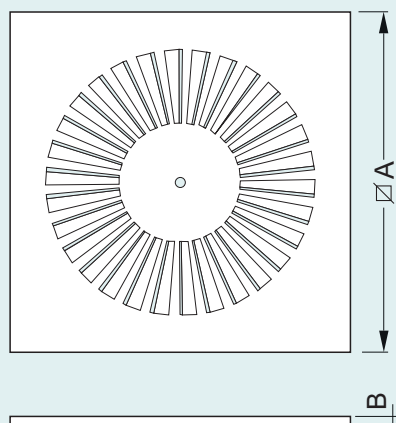
DIFUSOR ROTACIONAL DE LAMA FIJA

TIPO AFDC-R

| Modelo/Tamaño | ØA | B | Precio Tarifa (€) |
|------------------|-----|----|-------------------|
| AFDC 300R | 296 | 12 | 155,20 |
| AFDC 400R | 396 | 12 | 171,00 |
| AFDC 500R | 496 | 12 | 185,90 |
| AFDC 600R | 596 | 12 | 195,40 |
| AFDC 625R | 621 | 12 | 214,20 |

(*) Incluido puente de montaje.

Tipo AFDC/600FC



DIFUSOR ROTACIONAL DE LAMA FIJA EN PLACA DE FALSO TECHO

TIPO AFDC/600FC

| Modelo/Tamaño | ØA | B | Precio Tarifa (€) |
|-----------------------|-----|----|-------------------|
| AFDC 300/600FC | 596 | 12 | 159,70 |
| AFDC 400/600FC | 596 | 12 | 165,90 |
| AFDC 500/600FC | 596 | 12 | 171,00 |
| AFDC 600FC | 596 | 12 | 175,70 |

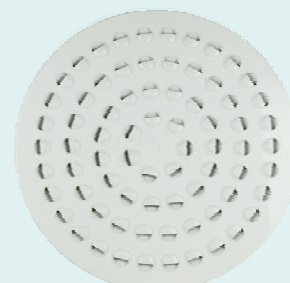
En placa de 596x596 para montaje en falso techo.

DIFUSOR SERIE APURQ

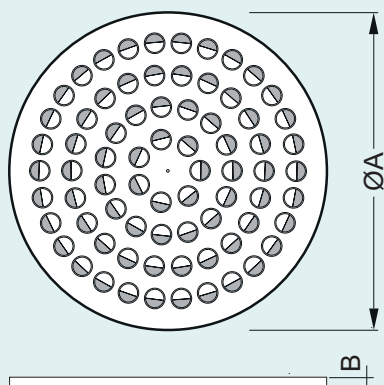
Características Generales



Tipo APURQ-R



Tipo APURQ-R



DIFUSOR ROTACIONAL DE MICROTOBERAS MOVILES

TIPO APURQ-R

| Modelo/Tamaño | ØA | B | Precio Tarifa (€) |
|-------------------|-----|----|-------------------|
| APURQ 400R | 396 | 12 | 130,80 |
| APURQ 500R | 496 | 12 | 150,60 |
| APURQ 600R | 596 | 12 | 175,50 |

(*) Incluido puente de montaje.

Difusor de boquillas deflectoras orientables individualmente 360°. Al ser orientables permiten ajustarlas en la puesta en marcha modificando la vena de aire según interese (Radial, lineal, rotacional, vertical).

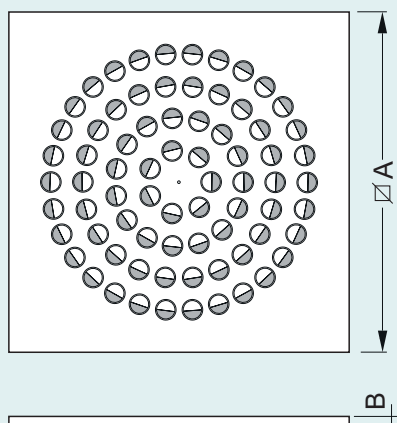
Material: Acero.

Terminación: Pintado en pintura epoxi en polvo color RAL 9010.

Deflectores: BAY BLEN (Policarbonato + ABS) en color RAL 9010.

Fijación: Mediante tornillo central.

Tipo APURQ-FC



DIFUSOR ROTACIONAL DE MICROTOBERAS MOVILES EN PLACA DE FALSO TECHO

TIPO APURQ-FC

| Modelo/Tamaño | ØA | B | Precio Tarifa (€) |
|------------------------|-----|----|-------------------|
| APURQ 400/600FC | 596 | 12 | 128,90 |
| APURQ 500/600FC | 596 | 12 | 149,90 |
| APURQ 600FC | 596 | 12 | 162,40 |

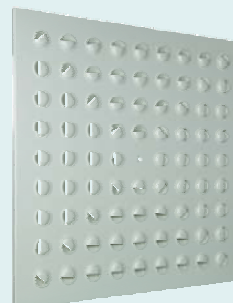
En placa de 596x596 para montaje en falso techo.

DIFUSOR SERIE APUQQ

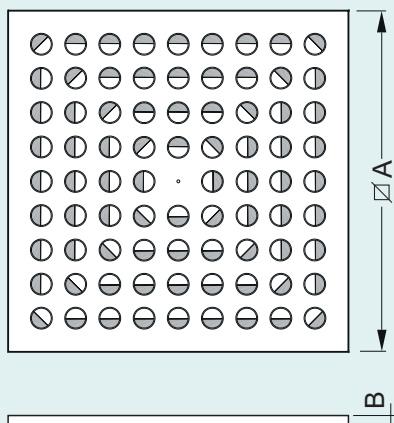
Características Generales



Tipo APUQQ-FC



Tipo APUQQ-FC



DIFUSOR ROTACIONAL DE MICROTOBERAS MOVILES EN PLACA DE FALSO TECHO

TIPO APURQ-FC

| Modelo/Tamaño | ∅ A | B | Precio Tarifa (€) |
|------------------------|-----|----|-------------------|
| APUQQ 400/600FC | 596 | 12 | 131,40 |
| APUQQ 500/600FC | 596 | 12 | 152,40 |
| APUQQ 600FC | 596 | 12 | 164,90 |

En placa de 596x596 para montaje en falso techo.

Difusor de boquillas deflectoras orientables individualmete 360°. Al ser orientables permiten ajustarlas en la puesta en marcha modificando la vena de aire según interese (Radial, lineal, rotacional, vertical).

Material:

Acero.

Terminación:

Pintado en pintura epoxi en polvo color RAL 9010.

Deflectores:

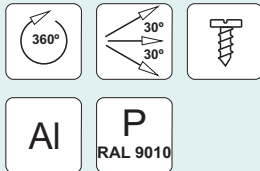
BAY BLEN (Policarbonato + ABS) en color RAL 9010.

Fijación:

Mediante tornillo central.

MULTIMICROTOBERA APM15J

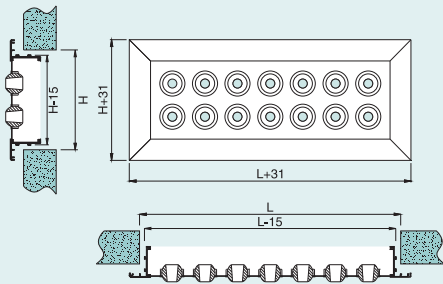
Características Generales



Tipo APM15J



Tipo APM15J



MULTIMICROTOBERA PARA CONDUCTO RECTANGULAR

TIPO APM15J

| Modelo/Tamaño | Precio Tarifa (€) |
|-----------------|-------------------|
| APM15J 500X100 | 187,60 |
| APM15J 1000X100 | 227,40 |
| APM15J 500X150 | 223,40 |
| APM15J 1000X150 | 307,90 |
| APM15J 500X200 | 259,20 |
| APM15J 1000X200 | 383,40 |
| APM15J 500X250 | 295,00 |
| APM15J 1000X250 | 465,80 |
| APM15J 500X300 | 335,70 |
| APM15J 1000X300 | 541,40 |
| APM15J 1000X350 | 620,90 |
| APM15J 1500X350 | 859,60 |

| | | Número de toberas por difusor | | | | | | | | | | | | | |
|----------|-------------|-------------------------------|-----|-----|-----|-----|-----|-----|-----|------|------|------|------|------|------|
| Altura H | Nº de Filas | Longitud "L" del difusor | | | | | | | | | | | | | |
| | | 250 | 300 | 400 | 500 | 600 | 700 | 800 | 900 | 1000 | 1100 | 1200 | 1300 | 1400 | 1500 |
| 100 | 1 | 4 | 5 | 7 | 9 | 11 | 13 | 15 | 17 | 19 | | | | | |
| 150 | 2 | | 10 | 14 | 18 | 22 | 26 | 30 | 34 | 38 | | | | | |
| 200 | 3 | | 15 | 21 | 27 | 33 | 39 | 45 | 51 | 57 | 63 | | | | |
| 250 | 4 | | | 28 | 36 | 44 | 52 | 60 | 68 | 76 | 84 | 92 | 100 | | |
| 300 | 5 | | | | 45 | 55 | 65 | 75 | 85 | 95 | 105 | 115 | 125 | | |
| 350 | 6 | | | | | 80 | 92 | 104 | 116 | 128 | 140 | 152 | 164 | 178 | |

DIFUSORE CIRCULAR Termostático

Características Generales

Al



Fe

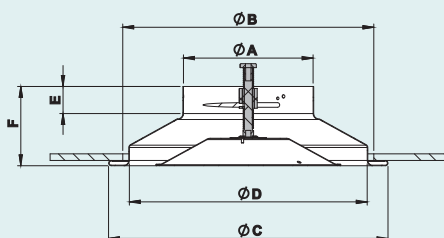
P
RAL 9010



Tipo ADGUT



Tipo ADGUT

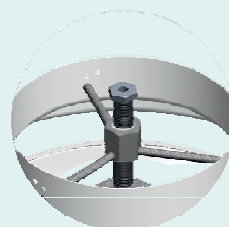


| Modelo | ØA | ØB | ØC | ØD | F | E |
|--------|-----|-----|-----|-----|-----|----|
| 160 | 158 | 288 | 280 | 335 | 110 | 40 |
| 200 | 198 | 370 | 423 | 360 | 120 | 40 |
| 250 | 248 | 461 | 517 | 450 | 135 | 39 |
| 315 | 313 | 570 | 640 | 560 | 145 | 38 |

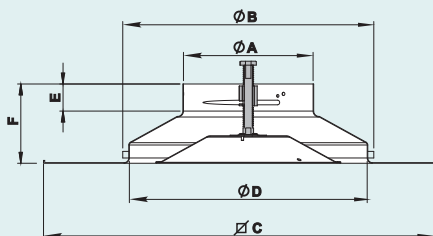
DIFUSOR CIRCULAR DE AROS AJUSTABLES TERMOSTATICO

TIPO ADGUT

| Modelo/Tamaño | Precio Tarifa (*) € |
|---------------|---------------------|
| ADGUT 160 | 387,40 |
| ADGUT 200 | 418,10 |
| ADGUT 250 | 470,10 |
| ADGUT 315 | 582,60 |



Tipo ADGUTQ



| Modelo | ØA | ØB | ØC | ØD | F | E |
|--------|-----|-----|-----|-----|-----|----|
| 160 | 158 | 288 | 596 | 335 | 110 | 40 |
| 200 | 198 | 370 | 596 | 360 | 120 | 40 |
| 250 | 248 | 461 | 596 | 450 | 135 | 39 |
| 315 | 313 | 570 | 596 | 560 | 145 | 38 |

DIFUSOR CIRCULAR DE AROS AJUSTABLES TERMOSTATICO EN PLACA PARA MONTAJE EN FALSO TECHO

TIPO ADGUTQ

| Modelo/Tamaño | Precio Tarifa (€) |
|---------------|-------------------|
| ADGUTQ 160 | 411,80 |
| ADGUTQ 200 | 424,10 |
| ADGUTQ 250 | 458,20 |
| ADGUTQ 315 | 548,10 |

- 1.- PRESUPUESTOS.** Todos nuestros presupuestos son condicionados, orientativos, sin compromiso y con el periodo de vigencia expresado en el mismo.
- 2.- CONFIRMACION DE PEDIDO.** Representa la aceptación del pedido recibido del cliente, según las presentes CONDICIONES DE SUMINISTRO Y VENTA, entre el comprador y AIRSUM, S.L.
AIRSUM, S.L. Considera como CONDICIONES DE SUMINISTRO Y VENTA, exclusivamente estas, anulando, por tanto, cualquier otra no aceptada expresamente por escrito.
- 3.- PRECIOS.** Los precios figurados en la Confirmación de Pedido se consideran definitivos, salvo caso de fuerza mayor.
Los precios confirmados se entienden netos para material puesto en nuestra Fábrica de Pinto (Madrid) y sin asegurar, o con arreglo a otras condiciones de entrega acordadas y que figuran reseñadas en la Confirmación de Pedido.
- 4.- PLAZO DE ENTREGA.** Se da siempre sólo a título informativo y orientativo.
La falta de datos constructivos, cambios sobre los originales, retraso en la entrega de materiales de nuestros proveedores, fuerza mayor y/o desórdenes laborales, desvincula totalmente a AIRSUM, S.L. De cualquier plazo estimado. En ningún caso AIRSUM, S.L. Admitirá ninguna penalización económica por incumplimiento de plazo si previamente no ha sido pactada y figura reseñada por escrito en la Confirmación de Pedido.
- 5.- PAGOS.** Deberán efectuarse de acuerdo con las condiciones y plazos indicados en el Presupuesto y/o en la Confirmación de Pedido. En el supuesto de no establecerse otra forma de pago concreta, se entenderá que éste debe realizarse en efectivo contra la entrega de material.
- 6.- IMPUESTOS.** En nuestros Presupuestos y Confirmaciones de Pedido no está incluido el I.V.A., el cual será a cargo del comprador, así como cualquier otro impuesto ó gasto que origine la factura.
- 7.- GARANTIAS.** Cubre por un año los productos y piezas o elementos fabricados en nuestros talleres, contra todo vicio de construcción o defecto del material, que a partir de la fecha del Albarán de entrega.
Las garantías quedan sujetas a las siguientes condiciones:
- a) Que durante el periodo de garantía no haya sido sometido a una utilización superior a su capacidad prevista habiendo sido conservado en forma normal y adecuada y a condición de que, además no haya sido objeto de accidente, alteración, abuso, uso inadecuado o reparación por persona no autorizada por AIRSUM, S.L.
 - b) La falta total o parcial de pago de cantidades vencidas anula las garantías, aunque correspondan a otros suministros.
 - c) La cuantía de la garantía cubierta por AIRSUM, S.L. será como máximo el valor del material suministrado y objeto de la reclamación. (AIRSUM, S.L. no se responsabiliza en ningún caso de los perjuicios producidos por la interrupción y/o demora en el servicio o cualquier otra anomalía o daño que sus productos puedan producir al comprador y/o terceros).
 - d) En caso de vicio de construcción o defecto de este material será sustituido y/o reparado. Serán reparados los vicios de construcción y/o defectos que no superen el valor de este material en la venta, en la forma que nuestra sección técnica estime más adecuada. Los portes y embalajes de productos o elementos para su reparación en nuestra Fábrica serán por cuenta del Comprador.
 - e) La presente Garantía se establece sin que afecte a los derechos que en todo caso tiene reconocidos el consumidor de este bien en la Ley 23/2003 de 10 de Julio de Garantías en la Venta de Bienes de Consumo.
 - f) Todas las reclamaciones deberán ser comunicadas en plazo por e-mail a través de nuestra página web: www.airsum.es o de forma fehaciente a nuestro Departamento Comercial.
Para los demás componentes, subsiste la garantía que nuestro Proveedor nos da y que revertimos al Comprador en las condiciones que cada proveedor tenga establecidas.
- 8.- EMBALAJE.** Caso de solicitar expresamente el Comprador que la mercancía viaje embalada lo será según criterio de AIRSUM, S.L. y a cargo del Comprador.
- 9.- TRANSPORTE Y SEGURO.** La mercancía, aún siendo expedida por AIRSUM, S.L., viajará por cuenta y riesgo del Comprador, salvo acuerdo contrario expresado por escrito en la Confirmación de Pedido. Solamente viajará asegurada, cuando sea solicitado expresamente por el Comprador. Debido a la problemática del medio, AIRSUM, S.L. no se responsabilizará en ningún caso de la hora exacta de llegada de los materiales. En cualquier caso, la descarga y el acarreo del material hasta el lugar de ubicación son por cuenta del comprador.
- 10.- RECLAMACIONES.** Antes de firmar la recepción de la mercancía en el Albarán de Entrega, la persona designada por el comprador para ello, debe cercionarse de que hay total correspondencia entre las cantidades que se entregan y las indicadas en el mismo o si hubiese algún defecto notorio (salvo vicio oculto) o golpe apreciable a simple vista en los productos. Si ésto se produjese DEBE INDICARSE EN EL ALBARAN DE ENTREGA AL FIRMARLO. No obstante, cualquier otra reclamación deberá ser comunicada tal y como es establece en el punto " f " de nuestra GARANTIA.
- 11.- ANULACIONES Y DEVOLUCIONES.** En las anulaciones de pedido por el Comprador, serán a su cargo todos los gastos ocasionados como consecuencia del mismo.
Las devoluciones de mercancía precisarán de la conformidad previa y expresa de AIRSUM, S.L. siendo a cargo del Comprador los gastos de embalaje, seguro y envío, y no se procederá a su abono, hasta no haber comprobado que se encuentra en perfecto estado.
- 12.- RESERVA DE DOMINIO.** Todos los materiales objeto del pedido reseñado son de exclusiva propiedad de AIRSUM, S.L. hasta que el Comprador haya abonado en efectivo metálico la totalidad del precio pactado. La entrega de las letras de cambio o efectos no surtirán efecto de pago mientras no se hagan efectivas (Art.1170 del C.C.), considerándose un instrumento para facilitar al Comprador el pago del precio aplazado.
El comprador se compromete al recibir la Confirmación de Pedido, a comunicar la Reserva de Dominio al propietario de la instalación donde fuese destinado el producto.
Mientras subsista la reserva de dominio, el Comprador tiene en depósito los materiales entregados obligándose a conservarlos y asegurarlos. En caso de embargo, suspensión de pagos o quiebra, el Comprador tiene en depósito los materiales entregados obligándose a conservarlos y asegurarlos. En caso de embargo, suspensión de pagos o quiebra, el Comprador tendrá que declarar, donde proceda, que la propiedad de los mismos es de AIRSUM, S.L.
- 13.- ARBITRAJE.** Para la resolución de todas las cuestiones que puedan suscitarse sobre la interpretación y cumplimiento de las presentes CONDICIONES DE SUMINISTRO Y VENTA, AIRSUM S.L. y el Comprador se someten, siempre que lo permita la legalidad vigente, al arbitraje institucional de la Cámara de Comercio de Madrid, encomendando al mismo la designación de árbitros y la administración del arbitraje, de acuerdo con sus normas.
- 14.- JURISDICCION.** Para la resolución de todas las cuestiones que puedan suscitarse sobre la interpretación y cumplimiento de las presentes CONDICIONES DE SUMINISTRO Y VENTA, y que no hayan podido ser resueltas mediante el arbitraje, AIRSUM, S.L. y el Comprador renuncian a cualquier otra Jurisdicción y se someten a los Juzgados y Tribunales de Madrid.

AIRSUM, S.L.



difusión - acústica - cortafuegos ventilación



Tel:+34 91 692 72 40 · Fax:+34 91 692 72 41

Airsum, s.l. · CL. Alcotanes, 17 · E-28320 Pinto Madrid

airsum@airsum.es · www.airsum.es · www.tecnigrupo.es

