



Cortinas de Aire

Catálogo



Fundada en 1986 y situada en Castellar del Vallès (Barcelona), Airtècnics posee una larga experiencia en la producción de cortinas de aire, unidades de tratamiento de aire, cajas de ventilación, filtros de ventilación, ventiladores axiales y centrífugos, equipos OEM, etc. Exportamos productos a más de 45 países de todo el mundo. Además de nuestros propios productos, Airtècnics distribuye una amplia gama de productos HVAC, la mayor parte producidos por empresas del Grupo Rosenberg.

Fieles a nuestros compromisos con respecto a los clientes, nuestros productos cumplen con los más altos estándares en criterios de calidad. Estamos orgullosos de nuestro altamente cualificado equipo compuesto por ingenieros, diseñadores, técnicos especializados y hábiles profesionales, dispuestos a asistirle en cualquier requerimiento sobre el diseño, instalación y servicio de mantenimiento.

Esté seguro que Airtècnics o nuestra red de distribuidores en todo el mundo le ofrecerá la mejor solución para cualquier aplicación en cortinas de aire.

- Líder en Cortinas de Aire
- Produciendo +20 años
- Exportando +45 países
- Catálogo +25 idiomas
- Experimentados en I+D+i
- En mejora constante
- Amplia gama, muchas aplicaciones
- Colaboración universitaria

www.airtecnicos.com

Encuentre más información y la lista de distribuidores en nuestras webs especializadas:



Sede central de Airtècnics en Castellar del Vallès (España)

Български	www.vazdushnizavesi.com	Lietuviškai	www.orouzuolaidos.com
Català	www.cortinesaire.com	Magyar	www.legfuggonyok.com
Česky	www.vzduchoveclony.com	Nederlands	www.luchtgardijnen.com
Српски	www.vazdusnezavese.com	Norsk	www.luftporter.com
Dansk	www.lufttaepper.com	Polski	www.kurtynapowietrzna.com
Deutsch	www.luftschieieranlagen.net	Português	www.cortinadeair.com
Ελληνικά	www.aerokourtines.com	Русский	www.vozdushnyezavesy.com
English	www.dooraircurtain.com	Românesc	www.perdeledeair.com
Español	www.cortinasdeaire.es	Slovenski	www.zracnezavese.com
Français	www.rideauxdair.com	Suomalainen	www.ilmaverho.com
Italiano	www.barrieradaria.com	Svenska	www.luftridaer.com
Latviešu	www.gaisaazkari.com	Türk	www.havaperdeleri.eu

Grupo Rosenberg

Airtècnics está desde 1993 totalmente integrada en el Grupo Rosenberg, una organización especializada en el diseño, producción y distribución de equipos y componentes de ventilación y aire acondicionado, con fábricas, sucursales y agencias en más de 50 países.

Fundada en 1981, con un total de 1.400 empleados, 14 plantas de producción en 4 continentes, así como 4 centros de desarrollo, Rosenberg desarrolla, produce y distribuye sus productos por todo el mundo.

Mediante una combinación del saber hacer humano y de una producción tecnológica innovadora, los productos Rosenberg alcanzan una calidad acorde a los más altos requerimientos.



Sede central de Rosenberg en Künzelsau (Alemania)



Las nuevas y atractivas cortinas de aire Airtècnics son la solución ideal para controlar el ambiente interior de los locales comerciales o industriales que necesitan mantener las puertas abiertas.

Las cortinas de aire Airtècnics crean una barrera invisible que separa eficazmente el ambiente interior del exterior. Reducen sustancialmente las pérdidas de energía a través de la puerta, hasta un 80%, al tiempo que incrementan el confort de clientes y empleados.

En locales comerciales, las cortinas de aire Airtècnics permiten una visión clara del interior y son una amable invitación a entrar sin compromiso.

El resultado es una mayor afluencia de público y un aumento sensible de las ventas.

Las cortinas de aire Airtècnics contribuyen a crear un clima confortable en las entradas y en el interior, protegen del frío o del calor, repelen insectos y evitan la entrada de polvo, humos y contaminación.

La selección del equipo adecuado es muy importante para obtener estas ventajas. Factores como la depresión interior, un fuerte viento frontal, la situación de la puerta, la existencia de diversas plantas comunicadas y/o de puertas opuestas y la altura de instalación entre otros, deben ser tenidos en cuenta en el momento de la elección.

Estamos a su disposición para transmitirles nuestra amplia experiencia.



VENTAJAS

MANTIENE:

- Calefacción
- Refrigeración
- Climatización
- Confort
- Atmósfera limpia



PROTEGE DE:

- Bajas temperaturas
- Calor del verano
- Gases de vehículos
- Polvo
- Contaminación
- Malos olores
- Insectos

Selección de una cortina de aire

Para seleccionar correctamente una cortina de aire se deben tener en cuenta, entre otros, los siguientes factores:

- Altura de instalación medida desde el difusor de descarga hasta el suelo
- Anchura de la puerta
- Localización del edificio para determinar el nivel de protección requerido contra las inclemencias climatológicas
- Existencia de varias puertas en el mismo plano, en planos distintos o en oposición
- Existencia de varias plantas comunicadas interiormente por escaleras mecánicas
- Diferencias de presión entre el interior y el exterior
- Características de la puerta: siempre abierta, de apertura manual, de apertura automática, giratoria, etc.
- Características de la instalación de climatización interior
- Tensión y potencia eléctrica o calorífica disponible
- Tipo de negocio, estilo y decoración del local



AMPLIA GAMA
Modelos y características principales,
Selección y aplicaciones

6



WINDBOX EMPOTRABLE 15-16
De alta presión para puertas comerciales, instalación
empotrada en falso techo 2,5 - 4,2 m



MINIBEL
Económica para puertas de hasta 1,8 m

7



SMART 17-18
Decorativa de alta presión para puertas
comerciales e industriales 2,5 - 4,2 m



OPTIMA WIRELESS
Para puertas comerciales 2,2 - 2,8 m

8



ZEN 19-20
De diseño con paneles personalizables para
puertas comerciales 2,5 - 4,2 m



**OPTIMA WIRELESS
EMPOTRABLE** 9
Para puertas comerciales, Instalación empotrada
en falso techo 2,2 - 2,8 m

9



RUND 21-22
Decorativa, cilíndrica para instalación
vertical u horizontal 2,5 - 4,2 m



OPTIMA 10
Para puertas comerciales 2,2 - 2,8 m

10



DAM 23-24
Con panel frontal de alta presión para
puertas comerciales 2,5 - 4 m



OPTIMA EMPOTRABLE 11
Para puertas comerciales, Instalación empotrada
en falso techo 2,2 - 2,8 m

11



RECESSED DAM 25-26
Alta presión empotrada y compacta para puertas
comerciales e industriales 2,5 - 4,2 m



ARIS 12
Para puertas comerciales 2,2 - 2,8 m

12



CORTINAS BOMBA CALOR 27-39
Ahorro energético con tecnología de muy bajo
consumo para puertas comerciales 2,5 - 4,2 m



WINDBOX M,G 13-14
De alta presión para puertas comerciales
e industriales 2,5 - 4,2 m

13-14



WINDBOX BB 40-41
Alta presión para grandes puertas comerciales
e industriales 5 - 7 m

40-41



WINDBOX BB EMPOTRABLE 42-43
Alta presión empotrada para grandes puertas comerciales e industriales 5 - 7 m



SISTEMA TRIOJET 55
Sistema de multijets combinados para grandes cámaras frigoríficas 2 - 3 m



ZEN BB 44-45
Customizable design with bespoke panels for commercial and industrial doors 5 - 7 m



MAXWELL, MAX 56-57
Grandes puertas industriales, instalación vertical u horizontal 4 - 6 m



WINDBOX L, XL 46-47
Alta presión para grandes puertas industriales y comerciales 4 - 7 m



ACCESORIOS, OPCIONES ESPECIALES 58
Soportes, válvulas, sensores, etc.



INVISAIR 48-49
Instalación empotrada en columna horizontal o vertical para puertas comerciales 2,5 - 4,2 m



COEFICIENTES POTENCIA 59
Cortinas de aire con batería de agua a diferentes temperaturas del agua



ROTOWIND 50-51
Hecha a medida para todo tipo de puertas giratorias 2,5 - 4,2 m



TECNOLOGÍA EC 60
Ventiladores centrífugos EC con tecnología de bajo consumo



VARIWIND 52
Longitud variable a medida, construcción VP o VW 2,5 - 4,2 m



REGULACIÓN 61-63
Regulación básica: Controles estándar, Regulación avanzada: Control Clever



COMPACT EMPOTRABLE 53
Sólo aire, compacta y empotrada para locales comerciales e industriales 2,5 - 4,2 m



GALERÍA REFERENCIAS 64-71
Fotos instalaciones Marcas y clientes



KOOL 54
De alta velocidad para puertas de cámaras frigoríficas 2,5 - 4,2 m



DISTRIBUIDORES 72-73
Distribuidores mundiales



Aplicaciones

Modelo	Tipo	Altura Recomendada Instalación (*)	Calefacción				Aplicaciones Comunes
			A	E	P	DX	
Minibel		1,8 m	•	•			Kioscos, fast food y locales pequeños. Restaurantes y lugares con la puerta normalmente cerrada o puerta automática cuando hay poca afluencia de visitantes.
Optima Wireless (A,E) Optima Wireless Empotrable (A,E) Optima Optima Empotrable Aris		2,2 - 2,8 m	•	•	•		Pequeños y medianos locales. Restaurantes, tiendas y lugares con media y alta afluencia de visitantes. Creación de diferentes ambientes. Protección contra polvo, humos, contaminantes e insectos. Instalaciones en falso techo. Separación y aislamiento de zonas de fumadores.
Windbox Windbox Empotrable Smart, Zen, Rund Dam, Dam Empotrable Invisair, Rotowind Variwind Compact Empotrable (A) Kool (A)	M ECM G ECG	2,5 - 3,5 m 2,5 - 3,8 m 3,0 - 4,0 m 3,0 - 4,2 m	• • • • • • • •	• • • • • • • •	• • • • • • • •	• • • • • • • •	Medianos y grandes locales con alto flujo peatonal. Protección contra polvo, humos, contaminantes e insectos. Cámaras frigoríficas. Instalaciones en falso techo. Separación y aislamiento de zonas de fumadores.
Triojet		2 - 3 m			•		Puertas industriales para cámaras frigoríficas con temperaturas muy bajas o problemas de generación de hielo.
Windbox Windbox Empotrable (BB) Zen (BB)	L LT XL, BB XLT	4 - 5 m 4 - 6 m 5 - 7 m 5 - 8 m	• • • •	• • • •	• • • •	(**) (**)	Medianos y grandes locales con alto flujo peatonal. Puertas industriales. Protección contra polvo, humos, contaminantes e insectos. Cámaras frigoríficas. Instalaciones en falso techo.
Maxwell Max		4 - 6 m	•	•	•		Puertas industriales. Muelles de carga. Instalación vertical a un lado o a cada lado de la puerta. Instalación horizontal.

(*) La altura máxima de la instalación depende de las condiciones de los locales. Contacte con nosotros para aclarar sus dudas o peticiones.

(**) Disponible bajo pedido.

(A) Sólo Aire, (E) Batería Eléctrica, (P) Batería de Agua, (DX) Bomba de Calor.



Características

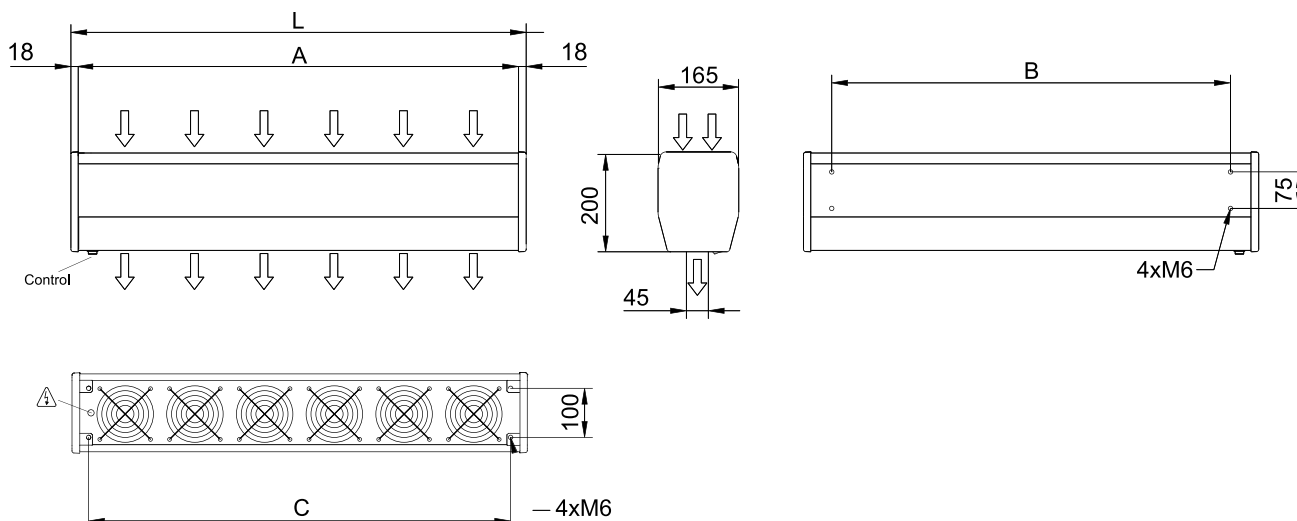


- Bastidor autoportante de acero galvanizado, acabado con pintura epoxi-poliéster de color blanco RAL9016 como estándar. Otros colores disponibles bajo demanda.
- Difusores lineales de descarga con lamas de aluminio anodizado tipo airfoil.
- Ventiladores axiales de construcción compacta y perfil estrecho, de bajo nivel sonoro.
- Los modelos “E” incorporan batería eléctrica blindada. Los modelos “A” son sin calefacción, sólo aire.
- Interruptores de control de la ventilación y la calefacción integrados.
- Cable de conexión de 1,5m de longitud, integrado.
- Soporte de pared incluido.

Especificaciones

		MIN 600 A	MIN 600 E230	MIN 900 A	MIN 900 E230
Potencia (Ventilación)	W	60	60	90	90
Tensión (Ventilación)	V	230~1	230~1	230~1	230~1
Intensidad (Ventilación)	A	0,52	0,52	0,78	0,78
Caudal	m³/h	420	420	630	630
Potencia (Calefacción)	kW	-	2,5	-	3,2
Tensión (Calefacción)	V	-	230~1	-	230~1
Intensidad (Calefacción)	A	-	10,8	-	13,9
Aumento Temperatura	°C	-	18	-	15
Peso	kg	9	10	12,5	13,5
Nivel Sonoro	dB(A)	46	46	47	47

Dimensiones



	L	A	B	C
MIN 600	636	600	520	566
MIN 900	936	900	820	866



Características



- Bastidor autoportante de acero galvanizado, acabado con pintura epoxi-poliéster de color blanco RAL9016 como estándar. Otros colores disponibles bajo demanda.
- Rejilla frontal de absorción microperforada con funciones de filtro regenerable de fácil servicio. No necesita prefiltro.
- Difusores lineales de descarga con lamas de aluminio anodizado tipo airfoil.
- Ventiladores tangenciales con turbina de perfil "twisted" de bajo nivel sonoro, con motor de rotor externo de 2 velocidades.
- Los modelos "E" incorporan batería eléctrica de dos etapas con regulación incluida. Los modelos "A" son sin calefacción, sólo aire.
- Regulación con control remoto por infrarrojos y con panel de control de leds incluida.

Especificaciones

SÓLO AIRE

Modelo	Caudal m ³ /h	Potencia Ventilador 230V-50Hz W	Intensidad Ventilador 230V-50Hz A	Nivel Sonoro (5m) dB(A)	Peso kg
OPT W 1000 A	1500	80	0,41	35/50	17,5
OPT W 1500 A	2150	117	0,53	36/51	25,5
OPT W 2000 A	2900	160	0,82	38/53	33

CALEFACCIÓN ELÉCTRICA

Modelo	Caudal m ³ /h	Potencia Calorífica Eléctrica kW	Tensión	Máxima Intensidad Calorífica Eléctrica A	Potencia Ventilador 230V-50Hz W	Intensidad Ventilador 230V-50Hz A	Nivel Sonoro (5m) dB(A)	Peso kg
OPT W 1000 E	1500	3,8/5,6	400Vx3	8,7	80	0,41	35/50	20,5
OPT W 1000 E230	1500	3,8/5,6	230Vx1	24,5	80	0,41	35/50	20,5
OPT W 1500 E	2150	6/9	400Vx3	13,0	117	0,53	36/51	27,5
OPT W 1500 E230-6	2150	3,8/5,6	230Vx1	24,5	117	0,53	36/51	27,5
OPT W 1500 E230-9	2150	6/9	230Vx1 (*)	39,1	117	0,53	36/51	27,5
OPT W 2000 E	2900	5,6/11,3	400Vx3	16,3	160	0,82	38/53	42
OPT W 2000 E230	2900	5,6/11,3	230Vx1 (*)	49,1	160	0,82	38/53	42

(*) 2 líneas de alimentación separadas.

Dimensiones

	L	A	B
OPT W 1000	1050	940	-
OPT W 1500	1550	1440	-
OPT W 2000	2050	1940	970

(*) Regulación manual utilizando tanto el panel como el control remoto por infrarrojos



Características



- Bastidor autoportante de acero galvanizado, preparado para instalación empotrada en falso techo.
- Reja de aspiración (libre de mantenimiento) integrada en un único marco de color blanco RAL 9016 o negro RAL 9005 como estándar. Otros colores disponibles bajo demanda.
- Difusores lineales de descarga con lamas de aluminio anodizado tipo airfoil.
- Ventiladores tangenciales con turbina de perfil "twisted" de bajo nivel sonoro, con motor de rotor externo de 2 velocidades.
- Los modelos "E" incorporan batería eléctrica de dos etapas con regulación incluida. Los modelos "A" son sin calefacción, sólo aire.
- Regulación incluida con control remoto y botonera integrada con leds.

Especificaciones

SÓLO AIRE

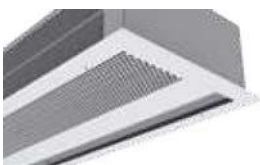
Modelo	Caudal m ³ /h	Potencia Ventilador 230V-50Hz W	Intensidad Ventilador 230V-50Hz A	Nivel Sonoro (5m) dB(A)	Peso kg
RO W 1000 A	1700	80	0,41	35/50	23
RO W 1500 A	2200	117	0,53	36/51	33
RO W 2000 A	3200	160	0,82	38/53	43

CALEFACCIÓN ELÉCTRICA

Modelo	Caudal m ³ /h	Potencia Calorífica Eléctrica kW	Tensión	Máxima Intensidad Calorífica Eléctrica A	Potencia Ventilador 230V-50Hz W	Intensidad Ventilador 230V-50Hz A	Nivel Sonoro (5m) dB(A)	Peso kg
RO W 1000 E	1700	3,8/5,6	400Vx3	8,7	80	0,41	35/50	25
RO W 1000 E230	1700	3,8/5,6	230Vx1	24,5	80	0,41	35/50	25
RO W 1500 E	2200	6/9	400Vx3	13,0	117	0,53	36/51	36
RO W 1500 E230-6	2200	3,8/5,6	230Vx1	24,5	117	0,53	36/51	36
RO W 1500 E230-9	2200	6/9	230Vx1 (*)	39,1	117	0,53	36/51	36
RO W 2000 E	3200	5,6/11,3	400Vx3	16,3	160	0,82	38/53	51
RO W 2000 E230	3200	5,6/11,3	230Vx1 (*)	49,1	160	0,82	38/53	51

(*) 2 líneas de alimentación separadas.

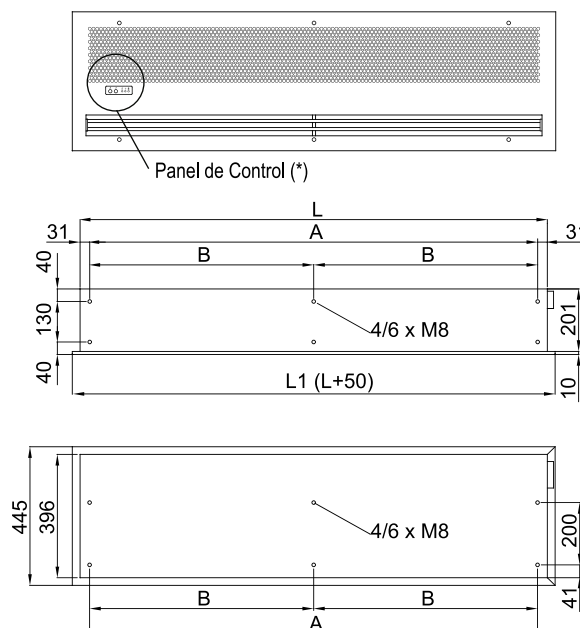
Dimensiones y acabados



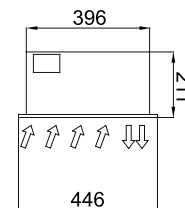
Acabado en Blanco
RAL 9016



Acabado en Negro RAL
9005



(*) Regulación manual utilizando tanto el panel como el control remoto por infrarrojos



	L	L1	A	B
RO W 1000	1000	1050	938	-
RO W 1500	1500	1550	1438	-
RO W 2000	2000	2050	1938	969



Características



- Bastidor autoportante de acero galvanizado, acabado con pintura epoxi-poliéster de color blanco RAL9016 como estándar. Otros colores disponibles bajo demanda.
- Rejilla frontal de absorción microperforada con funciones de filtro regenerable de fácil servicio. No necesita prefiltro.
- Difusores lineales de descarga con lamas de aluminio anodizado tipo airfoil.
- Ventiladores tangenciales con turbina de perfil "twisted" de bajo nivel sonoro, con motor de rotor externo de 2 velocidades.
- Los modelos "P" incorporan batería de agua caliente. Los modelos "E" incorporan batería eléctrica de dos etapas con regulación incluida. Los modelos "A" son sin calefacción, sólo aire.
- Incluye un regulador mural Plug&Play con 7m cable RJ45, más un control remoto. Opcional: Control Avanzado Clever (programable, automático, inteligente, ahorro energético, Modbus RTU para PLC...).

Especificaciones

SÓLO AIRE

Modelo	Caudal m³/h	Potencia Ventilador 230V-50Hz W	Intensidad Ventilador 230V-50Hz A	Nivel Sonoro (5m) dB(A)	Peso kg
OPT 1000 A	1500	80	0,41	35/50	17,5
OPT 1500 A	2150	117	0,53	36/51	25,5
OPT 2000 A	2900	160	0,82	38/53	33

CALEFACCIÓN AGUA

Modelo	Caudal m³/h	Potencia Calorífica 80/60°C kW	Pérdida Presión Agua Pa	Potencia Ventilador 230V-50Hz W	Intensidad Ventilador 230V-50Hz A	Nivel Sonoro (5m) dB(A)	Peso kg
OPT 1000 P	1400	8,2	7090	80	0,41	37/51	20,5
OPT 1500 P	2100	12,7	7200	117	0,53	38/52	27,5
OPT 2000 P	2750	16,7	6550	160	0,82	40/54	37,5

CALEFACCIÓN ELÉCTRICA

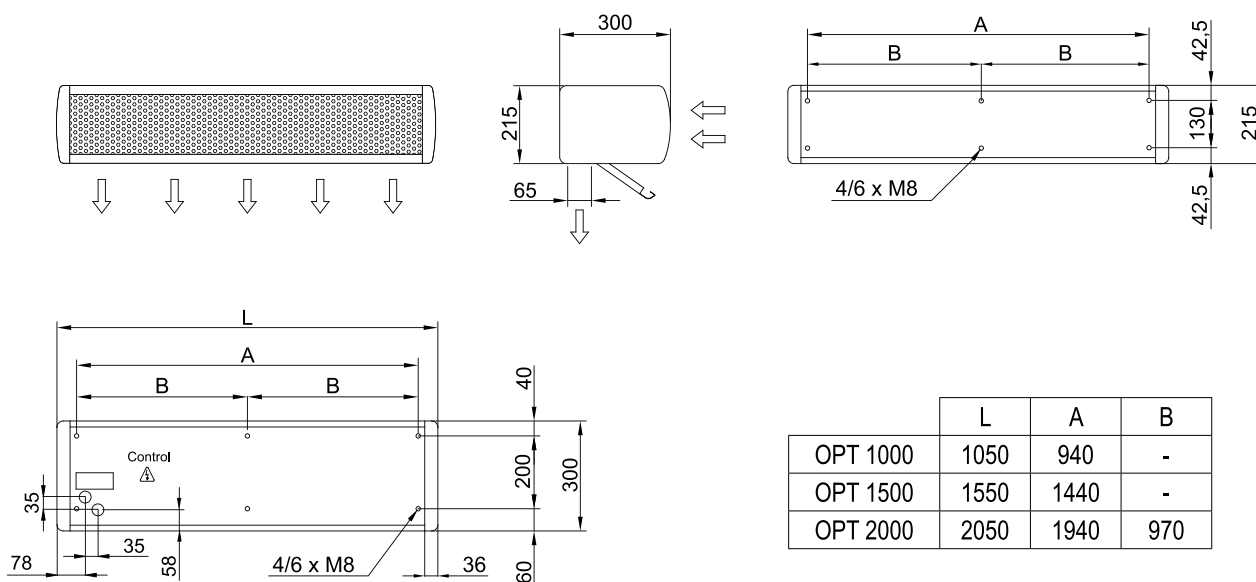
Modelo	Caudal m³/h	Potencia Calorífica Eléctrica (**) kW	Tensión	Máxima Intensidad Calorífica Eléctrica A	Potencia Ventilador 230V-50Hz W	Intensidad Ventilador 230V-50Hz A	Nivel Sonoro (5m) dB(A)	Peso kg
OPT 1000 E	1500	3,8/5,6	400Vx3	8,7	80	0,41	35/50	20,5
OPT 1000 E-9	1500	6/9	400Vx3	13,0	80	0,41	35/50	21,5
OPT 1000 E230	1500	3,8/5,6	230Vx1	24,5	80	0,41	35/50	20,5
OPT 1500 E	2150	6/9	400Vx3	13,0	117	0,53	36/51	27,5
OPT 1500 E230-6	2150	3,8/5,6	230Vx1	24,5	117	0,53	36/51	27,5
OPT 1500 E230-9	2150	6/9	230Vx1 (*)	39,1	117	0,53	36/51	27,5
OPT 2000 E	2900	5,6/11,3	400Vx3	16,3	160	0,82	38/53	42
OPT 2000 E230	2900	5,6/11,3	230Vx1 (*)	49,1	160	0,82	38/53	42

Batería de agua: conexiones 1/2" hembra. 2 filas

(*) 2 líneas de alimentación separadas.

(**) Bajo pedido se pueden suministrar baterías eléctricas en otras potencias.

Dimensiones



	L	A	B
OPT 1000	1050	940	-
OPT 1500	1550	1440	-
OPT 2000	2050	1940	970



Características



- Bastidor autoportante de acero galvanizado, preparado para instalación empotrada en falso techo.
- Reja de aspiración (libre de mantenimiento) con perfilera de aluminio y difusor de descarga lineal integrados en un único marco de color blanco RAL 9016 como estándar. Otros colores disponibles bajo demanda.
- Ventiladores tangenciales con turbina de perfil "twisted" de bajo nivel sonoro, con motor de rotor externo de 2 velocidades.
- Los modelos "P" incorporan batería de agua caliente. Los modelos "E" incorporan batería eléctrica de dos etapas con regulación incluida. Los modelos "A" son sin calefacción, sólo aire.
- Incluye un regulador mural Plug&Play con 7m cable RJ45, más un control remoto. Opcional: Control Avanzado Clever (programable, automático, inteligente, ahorro energético, Modbus RTU para PLC...).

Especificaciones

SÓLO AIRE

Modelo	Caudal m³/h	Potencia Ventilador 230V-50Hz W	Intensidad Ventilador 230V-50Hz A	Nivel Sonoro (5m) dB(A)	Peso kg
RO 1000 A	1700	80	0,41	35/50	24
RO 1500 A	2200	117	0,53	36/51	34
RO 2000 A	3200	160	0,82	38/53	44,5

CALEFACCIÓN AGUA

Modelo	Caudal m³/h	Potencia Calorífica 80/60°C kW	Pérdida Presión Agua Pa	Potencia Ventilador 230V-50Hz W	Intensidad Ventilador 230V-50Hz A	Nivel Sonoro (5m) dB(A)	Peso kg
RO 1000 P	1450	8,3	7360	80	0,41	37/51	26,5
RO 1500 P	2175	13	7480	117	0,53	38/52	37,5
RO 2000 P	2850	17,1	6810	160	0,82	40/54	49

CALEFACCIÓN ELÉCTRICA

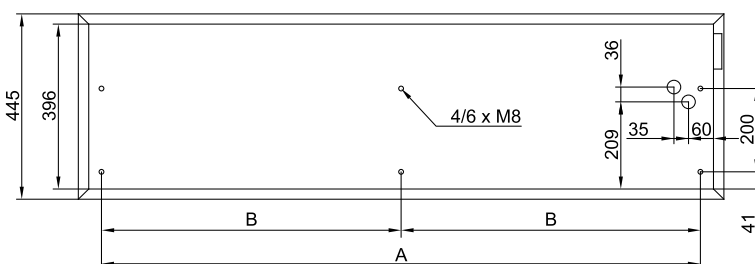
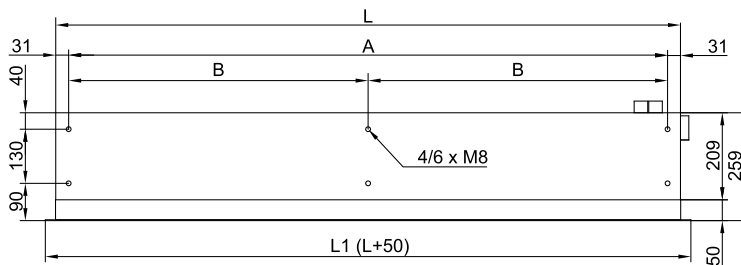
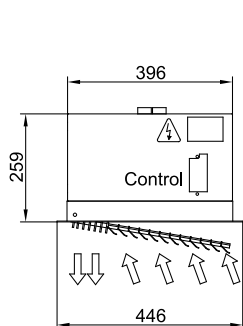
Modelo	Caudal m³/h	Potencia Calorífica Eléctrica (**) kW	Tensión	Máxima Intensidad Calorífica Eléctrica A	Potencia Ventilador 230V-50Hz W	Intensidad Ventilador 230V-50Hz A	Nivel Sonoro (5m) dB(A)	Peso kg
RO 1000 E	1700	3,8/5,6	400Vx3	8,7	80	0,41	35/50	26
RO 1000 E-9	1700	6/9	400Vx3	13,0	80	0,41	35/50	27
RO 1000 E230	1700	3,8/5,6	230Vx1	24,5	80	0,41	35/50	26
RO 1500 E	2200	6/9	400Vx3	13,0	117	0,53	36/51	37,5
RO 1500 E230-6	2200	3,8/5,6	230Vx1	24,5	117	0,53	36/51	37,5
RO 1500 E230-9	2200	6/9	230Vx1 (*)	39,1	117	0,53	36/51	37,5
RO 2000 E	3200	5,6/11,3	400Vx3	16,3	160	0,82	38/53	53,5
RO 2000 E230	3200	5,6/11,3	230Vx1 (*)	49,1	160	0,82	38/53	53,5

Batería de agua: conexiones 1/2" hembra. 2 filas

(*) 2 líneas de alimentación separadas.

(**) Bajo pedido se pueden suministrar baterías eléctricas en otras potencias.

Dimensiones



	L	L1	A	B
RO 1000	1000	1050	938	-
RO 1500	1500	1550	1438	-
RO 2000	2000	2050	1938	969



Características



- Diseño contemporáneo discreto y elegante adaptable a cualquier arquitectura interior.
- El panel frontal puede ser personalizado con logotipos, iluminación, rotulación o señalización de seguridad e informativa, de acuerdo con los requisitos del cliente.
- Bastidor autoportante de acero de formas redondeadas, con paneles laterales de plástico inyectado sin bordes, acabado con pintura epoxi-poliéster de color blanco RAL9016 como estándar. Otros colores disponibles bajo demanda.
- Entrada de aire oculta en la parte superior (libre de mantenimiento), evitando la visión interior de la cortina y de la rejilla. Difusores lineales de descarga con lamas de aluminio anodizado tipo airfoil.
- Ventiladores tangenciales con turbina de perfil "twisted" de bajo nivel sonoro, con motor de rotor externo de 2 velocidades.
- Los modelos "P" incorporan batería de agua caliente. Los modelos "E" incorporan batería eléctrica de dos etapas con regulación incluida. Los modelos "A" son sin calefacción, sólo aire.
- Incluye un regulador mural Plug&Play con 7m cable RJ45, más un control remoto. Opcional: Control Avanzado Clever (programable, automático, inteligente, ahorro energético, Modbus RTU para PLC...).

Especificaciones

SÓLO AIRE

Modelo	Caudal m³/h	Potencia Ventilador 230V-50Hz W	Intensidad Ventilador 230V-50Hz A	Nivel Sonoro (5 m) dB(A)	Peso kg
ARIS 1000 A	1500	80	0,41	34/48	20
ARIS 1500 A	2150	117	0,53	35/49	29
ARIS 2000 A	2900	160	0,82	37/51	38

CALEFACCIÓN AGUA P86

Modelo	Caudal m³/h	Potencia Calorífica 80/60°C kW	Pérdida Presión Agua Pa	Potencia Ventilador 230V-50Hz W	Intensidad Ventilador 230V-50Hz A	Nivel Sonoro (5 m) dB(A)	Peso kg
ARIS 1000 P	1400	8,2	7090	80	0,41	36/49	23
ARIS 1500 P	2100	12,7	7200	117	0,53	37/51	31
ARIS 2000 P	2750	16,7	6550	160	0,82	39/52	42,5

CALEFACCIÓN ELÉCTRICA

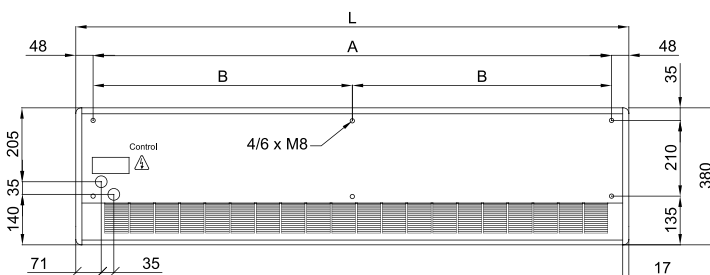
Modelo	Caudal m³/h	Potencia Calorífica Eléctrica (**) kW	Tensión	Máxima Intensidad Calorífica Eléctrica A	Potencia Ventilador 230V-50Hz W	Intensidad Ventilador 230V-50Hz A	Nivel Sonoro (5 m) dB(A)	Peso kg
ARIS 1000 E	1500	3,8/5,6	400Vx3	8,7	80	0,41	34/48	23
ARIS 1000 E-9	1500	6/9	400Vx3	13,0	80	0,41	34/48	23
ARIS 1000 E230	1500	3,8/5,6	230Vx1	24,5	80	0,41	34/48	24
ARIS 1500 E	2150	6/9	400Vx3	13,0	117	0,53	35/49	31
ARIS 1500 E230-6	2150	3,8/5,6	230Vx1	24,5	117	0,53	35/49	31
ARIS 1500 E230-9	2150	6/9	230Vx1 (*)	39,1	117	0,53	35/49	31
ARIS 2000 E	2900	5,6/11,3	400Vx3	16,3	160	0,82	37/51	47
ARIS 2000 E230	2900	5,6/11,3	230Vx1 (*)	49,1	160	0,82	37/51	47

Batería de agua: conexiones 1/2" hembra. 2 filas.

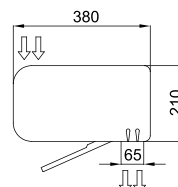
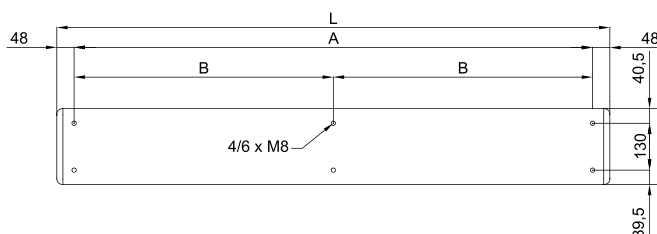
(*) 2 líneas de alimentación separadas.

(**) Bajo pedido se pueden suministrar baterías eléctricas en otras potencias.

Dimensiones



	L	A	B
ARIS 1000	1034	940	-
ARIS 1500	1534	1440	-
ARIS 2000	2034	1940	970





Características



- Bastidor autoportante de acero galvanizado, acabado con pintura epoxi-poliéster de color blanco RAL9016 como estándar. Otros colores o acero inoxidable disponible bajo pedido.
- Rejilla frontal de absorción microperforada con funciones de filtro regenerable de fácil servicio. No necesita prefiltro.
- Difusores lineales de descarga con lamas de aluminio anodizado tipo airfoil, regulables 15° en ambas direcciones.
- Ventiladores centrífugos de doble aspiración con motores de rotor externo de bajo nivel sonoro. Selector de 5 velocidades. Los modelos "EC" incorporan ventiladores eficientes de muy bajo consumo.
- Los modelos "P" incorporan batería de agua caliente. Los modelos "E" incorporan batería eléctrica de tres etapas con regulación incluida. Los modelos "A" son sin calefacción, sólo aire. Opcional "DX" con batería de expansión directa.
- Incluye un regulador mural Plug&Play con 7m cable RJ45, más un control remoto. Opcional: Control Avanzado Clever (programable, automático, inteligente, ahorro energético, Modbus RTU para PLC...).

Especificaciones

SÓLO AIRE

Modelo	Caudal m³/h	Potencia Ventilador 230V-50Hz kW	Intensidad Ventilador 230V-50Hz A	Nivel Sonoro (5m) dB(A)	Peso kg
M 1000 A	1800	0,212	0,94	55	31
M 1500 A	2700	0,318	1,41	56	46
M 2000 A	3600	0,424	1,88	57	58
M 2500 A	4500	0,530	2,35	58	72
M 3000 A	5400	0,636	2,82	59	86
ECM 1000 A	1840	0,142	1,24	56	31
ECM 1500 A	2760	0,213	1,86	57	46
ECM 2000 A	3680	0,284	2,48	58	58
ECM 2500 A	4600	0,355	3,10	59	72
ECM 3000 A	5520	0,426	3,72	60	86
G 1000 A	2400	0,642	2,85	57	43
G 1500 A	3200	0,856	3,80	58	51
G 2000 A	4800	1,284	5,70	59	80
G 2500 A	5600	1,498	6,65	60	84
G 3000 A	6400	1,712	7,60	61	95
ECG 1000 A	2700	0,213	1,86	61	43
ECG 1500 A	3600	0,284	2,48	62	51
ECG 2000 A	5400	0,426	3,72	63	80
ECG 2500 A	6300	0,497	4,34	64	84
ECG 3000 A	7200	0,568	5,96	65	95

CALEFACCIÓN ELÉCTRICA

Modelo	Caudal m³/h	Potencia Calorífica Eléctrica 400Vx3-50Hz kW	Potencia Ventilador 230V-50Hz kW	Intensidad Ventilador 230V-50Hz A	Nivel Sonoro (5m) dB(A)	Peso kg
M 1000 E	1800	3/6/9	0,212	0,94	55	37
M 1500 E	2700	4/8/12	0,318	1,41	56	57
M 2000 E	3600	6/12/18	0,424	1,88	57	75
M 2500 E	4500	6/12/18	0,530	2,35	58	94
M 3000 E	5400	8/16/24	0,636	2,82	59	112
ECM 1000 E	1840	3/6/9	0,142	1,24	56	37
ECM 1500 E	2760	4/8/12	0,213	1,86	57	57
ECM 2000 E	3680	6/12/18	0,284	2,48	58	75
ECM 2500 E	4600	6/12/18	0,355	3,10	59	94
ECM 3000 E	5520	8/16/24	0,426	3,72	60	112
G 1000 E	2400	5/10/15	0,642	2,85	57	52
G 1500 E	3200	7,5/15/22,5	0,856	3,80	58	63
G 2000 E	4800	10/20/30	1,284	5,70	59	100
G 2500 E	5600	10/20/30	1,498	6,65	60	106
G 3000 E	6400	10/20/30	1,712	7,60	61	120
ECG 1000 E	2700	5/10/15	0,213	1,86	61	52
ECG 1500 E	3600	7,5/15/22,5	0,284	2,48	62	63
ECG 2000 E	5400	10/20/30	0,426	3,72	63	100
ECG 2500 E	6300	10/20/30	0,497	4,34	64	106
ECG 3000 E	7200	10/20/30	0,568	5,96	65	120

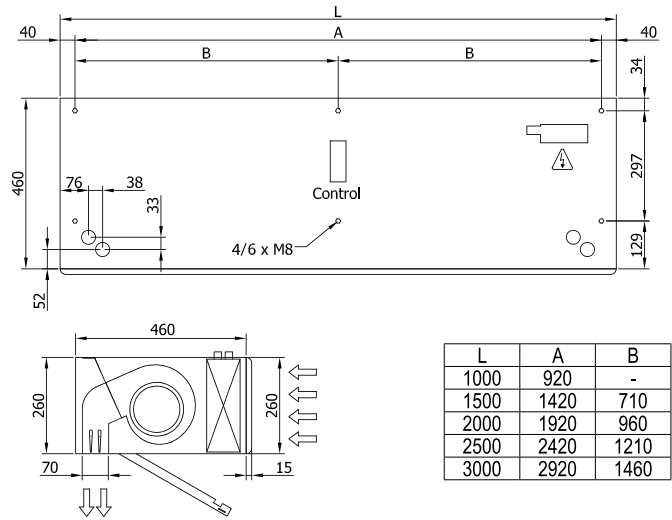
CALEFACCIÓN AGUA

Modelo	Caudal m³/h	P86		P64		P54		Potencia Ventilador 230V-50Hz kW	Intensidad Ventilador 230V-50Hz A	Nivel Sonoro (5m) dB(A)	Peso kg
		Potencia Calorífica 80/60°C kW	Pérdida Presión Agua 80/60°C Pa	Potencia Calorífica 60/40°C kW	Pérdida Presión Agua 60/40°C Pa	Potencia Calorífica 50/40°C kW	Pérdida Presión Agua 50/40°C Pa				
M 1000 P	1660	9,17	880	8,56	4370	8,52	1220	0,428	1,90	56	35
M 1500 P	2490	14,26	760	13,69	6460	14,34	4480	0,642	2,85	57	53
M 2000 P	3320	20,65	1930	18,26	4790	18,65	2060	0,856	3,80	58	69
M 2500 P	4150	26,92	3810	22,12	3850	24,32	4040	1,070	4,75	59	86
M 3000 P	4980	33,24	6590	28,37	6760	29,77	5660	1,280	5,70	60	103
ECM 1000 P	1720	9,38	920	8,77	4560	8,74	1280	0,142	1,24	56	35
ECM 1500 P	2580	14,58	790	14,02	6730	14,71	4690	0,213	1,86	57	53
ECM 2000 P	3440	21,12	2010	18,70	4990	19,13	2150	0,284	2,48	58	69
ECM 2500 P	4300	27,53	3960	23,33	4010	24,95	4230	0,355	3,10	59	86
ECM 3000 P	5160	33,69	6860	29,05	7050	30,54	5920	0,426	3,72	60	103
G 1000 P	2250	11,04	1230	10,42	6190	10,56	1790	0,642	2,85	57	50
G 1500 P	3000	16,02	940	15,47	8020	16,37	5670	0,856	3,80	58	59
G 2000 P	4500	24,92	2700	22,29	6810	23,15	3030	1,284	5,70	59	92
G 2500 P	5250	31,16	4930	26,61	5060	28,76	5450	1,498	6,65	60	96
G 3000 P	6000	37,35	8110	32,10	8410	34,03	7180	1,712	7,60	61	109
ECG 1000 P	2550	11,89	1400	11,27	7110	11,50	2090	0,213	1,86	61	50
ECG 1500 P	3400	17,29	1070	16,77	9240	17,86	6620	0,284	2,48	62	59
ECG 2000 P	5100	26,86	3080	24,14	7850	25,24	3530	0,426	3,72	63	92
ECG 2500 P	5950	33,63	5650	28,84	5840	31,38	6360	0,497	4,34	64	96
ECG 3000 P	6800	40,34	9290	34,81	9710	37,16	8400	0,568	5,96	65	109

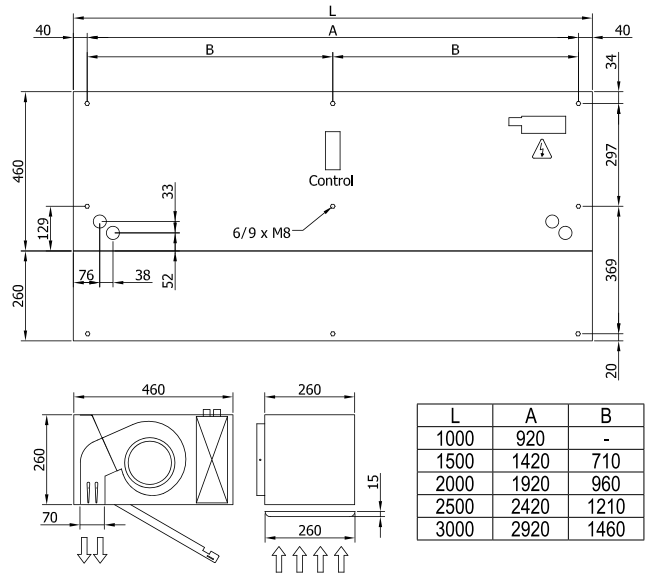
Batería de agua: las conexiones P86 y P64 son 2x3/4" hembra (macho si son conexiones laterales) y las P54 2x1" macho. P86 2 filas, P64 3 filas, P54 4 filas.



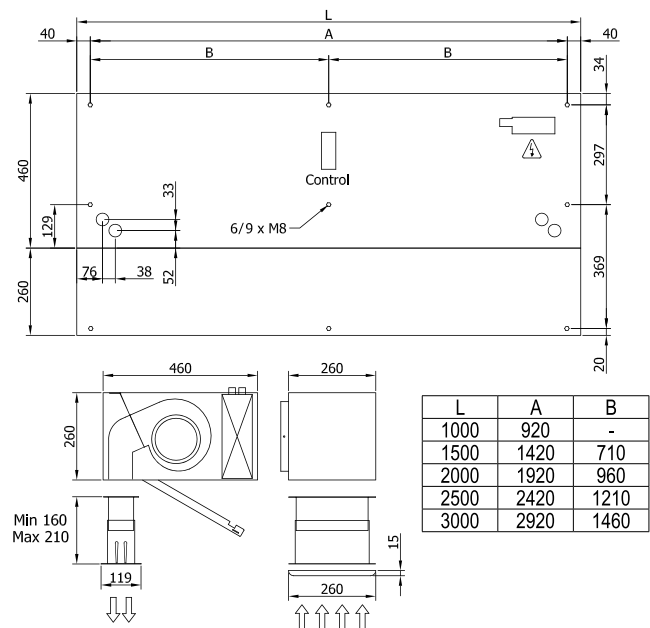
Configuraciones y dimensiones



Instalación vista



Instalación de superficie en falso techo



Instalación oculta en falso techo



Características



- Bastidor autoportante de acero galvanizado, preparado para instalación empotrada en falso techo.
- Reja de aspiración (libre de mantenimiento) con perfilera de aluminio y difusor de descarga integrados en un único marco de color blanco RAL 9016 como estándar. Otros colores disponibles bajo demanda.
- Difusores lineales de descarga con lamas de aluminio anodizado tipo airfoil, regulables en ambas direcciones.
- Ventiladores centrífugos de doble aspiración con motores de rotor externo de bajo nivel sonoro. Selector de 5 velocidades. Los modelos "EC" incorporan ventiladores eficientes de muy bajo consumo.
- Los modelos "P" incorporan batería de agua caliente. Los modelos "E" incorporan batería eléctrica de tres etapas con regulación incluida. Los modelos "A" son sin calefacción, sólo aire. Opcional "DX" con batería de expansión directa.
- Incluye un regulador mural Plug&Play con 7m cable RJ45, más un control remoto. Opcional: Control Avanzado Clever (programable, automático, inteligente, ahorro energético, Modbus RTU para PLC...).

Especificaciones

SÓLO AIRE

Modelo	Caudal m³/h	Potencia Ventilador 230V-50Hz kW	Intensidad Ventilador 230V-50Hz A	Nivel Sonoro (5m) dB(A)	Peso kg
RM 1000 A	1800	0,212	0,94	55	57
RM 1500 A	2700	0,318	1,41	56	85
RM 2000 A	3600	0,424	1,88	57	109
RM 2500 A	4500	0,530	2,35	58	137
RECM 1000 A	1840	0,142	1,24	56	57
RECM 1500 A	2760	0,213	1,86	57	85
RECM 2000 A	3680	0,284	2,48	58	109
RECM 2500 A	4600	0,355	3,10	59	137
RG 1000 A	2400	0,642	2,85	57	61
RG 1500 A	3200	0,856	3,80	58	90
RG 2000 A	4800	1,284	5,70	59	118
RG 2500 A	5600	1,498	6,65	60	145
RECG 1000 A	2700	0,213	1,86	61	61
RECG 1500 A	3600	0,284	2,48	62	90
RECG 2000 A	5400	0,426	3,72	63	118
RECG 2500 A	6300	0,497	4,34	64	145

CALEFACCIÓN ELÉCTRICA

Modelo	Caudal m³/h	Potencia Calorífica Eléctrica 400Vx3-50Hz kW	Potencia Ventilador 230V-50Hz kW	Intensidad Ventilador 230V-50Hz A	Nivel Sonoro (5m) dB(A)	Peso kg
RM 1000 E	1800	3/6/9	0,212	0,94	55	65
RM 1500 E	2700	4/8/12	0,318	1,41	56	98
RM 2000 E	3600	6/12/18	0,424	1,88	57	130
RM 2500 E	4500	6/12/18	0,530	2,35	58	162
RECM 1000 E	1840	3/6/9	0,142	1,24	56	65
RECM 1500 E	2760	4/8/12	0,213	1,86	57	98
RECM 2000 E	3680	6/12/18	0,284	2,48	58	130
RECM 2500 E	4600	6/12/18	0,355	3,10	59	162
RG 1000 E	2400	5/10/15	0,642	2,85	57	70
RG 1500 E	3200	7,5/15/22,5	0,856	3,80	58	104
RG 2000 E	4800	10/20/30	1,284	5,70	59	140
RG 2500 E	5600	10/20/30	1,498	6,65	60	172
RECG 1000 E	2700	5/10/15	0,213	1,86	61	70
RECG 1500 E	3600	7,5/15/22,5	0,284	2,48	62	104
RECG 2000 E	5400	10/20/30	0,426	3,72	63	140
RECG 2500 E	6300	10/20/30	0,497	4,34	64	172

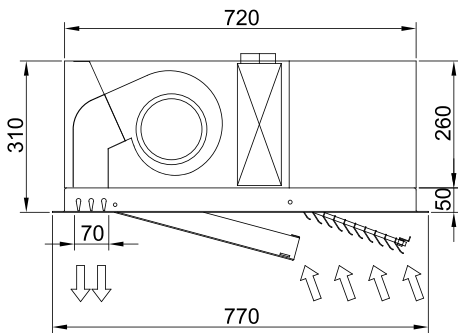
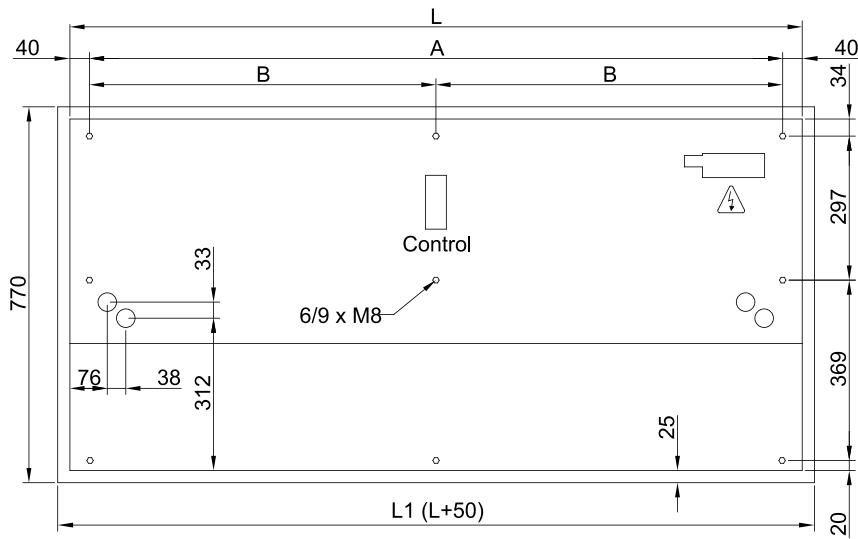
CALEFACCIÓN AGUA

Modelo	Caudal m³/h	P86		P64		P54		Potencia Ventilador 230V-50Hz kW	Intensidad Ventilador 230V-50Hz A	Nivel Sonoro (5m) dB(A)	Peso kg
		Potencia Calorífica 80/60°C kW	Pérdida Presión Agua 80/60°C Pa	Potencia Calorífica 60/40°C kW	Pérdida Presión Agua 60/40°C Pa	Potencia Calorífica 50/40°C kW	Pérdida Presión Agua 50/40°C Pa				
RM 1000 P	1660	9,17	880	8,56	4370	8,52	1220	0,428	1,90	56	63
RM 1500 P	2490	14,26	760	13,69	6460	14,34	4480	0,642	2,85	57	93
RM 2000 P	3320	20,65	1930	18,26	4790	18,65	2060	0,856	3,80	58	122
RM 2500 P	4150	26,92	3810	22,12	3850	24,32	4040	1,070	4,75	59	153
RECM 1000 P	1720	9,38	920	8,77	4560	8,74	1280	0,142	1,24	56	63
RECM 1500 P	2580	14,58	790	14,02	6730	14,71	4690	0,213	1,86	57	93
RECM 2000 P	3440	21,12	2010	18,70	4990	19,13	2150	0,284	2,48	58	122
RECM 2500 P	4300	27,53	3960	23,33	4010	24,95	4230	0,355	3,10	59	153
RG 1000 P	2250	11,04	1230	10,42	6190	10,56	1790	0,642	2,85	57	67
RG 1500 P	3000	16,02	940	15,47	8020	16,37	5670	0,856	3,80	58	98
RG 2000 P	4500	24,92	2700	22,29	6810	23,15	3030	1,284	5,70	59	131
RG 2500 P	5250	31,16	4930	26,61	5060	28,76	5450	1,498	6,65	60	163
RECG 1000 P	2550	11,89	1400	11,27	7110	11,50	2090	0,213	1,86	61	67
RECG 1500 P	3400	17,29	1070	16,77	9240	17,86	6620	0,284	2,48	62	98
RECG 2000 P	5100	26,86	3080	24,14	7850	25,24	3530	0,426	3,72	63	131
RECG 2500 P	5950	33,63	5650	28,84	5840	31,38	6360	0,497	4,34	64	163

Batería de agua: las conexiones P86 y P64 son 2x3/4" hembra (macho si son conexiones laterales) y las P54 2x1" macho. P86 2 filas, P64 3 filas, P54 4 filas.



Dimensiones



	L	L1	A	B
RWIN 1000	1000	1050	920	-
RWIN 1500	1500	1550	1420	710
RWIN 2000	2000	2050	1920	960
RWIN 2500	2500	2550	2420	1210

Acabados y detalles

Diseñada para integrar dentro el falso techo o en un cajón a la entrada de un local



Reja de aspiración personalizable en color RAL opcionalmente



Características



- Diseño contemporáneo discreto y elegante adaptable a cualquier arquitectura interior.
- El panel frontal puede ser personalizado con logotipos, iluminación, rotulación o señalización de seguridad e informativa, de acuerdo con los requisitos del cliente.
- Bastidor autoportante de acero de formas redondeadas, con paneles laterales de plástico inyectado sin bordes, acabado con pintura epoxi-poliéster de color blanco RAL9016 como estándar. Otros colores disponibles bajo demanda.
- Entrada de aire oculta en la parte superior (libre de mantenimiento), evitando la visión interior de la cortina y de la rejilla. Difusores lineales de descarga con lamas de aluminio anodizado tipo airfoil, regulables 15° en ambas direcciones.
- Ventiladores centrífugos de doble aspiración con motores de rotor externo de bajo nivel sonoro. Selector de 5 velocidades. Los modelos "EC" incorporan ventiladores eficientes de muy bajo consumo.
- Los modelos "P" incorporan batería de agua caliente. Los modelos "E" incorporan batería eléctrica de tres etapas con regulación incluida. Los modelos "A" son sin calefacción, sólo aire. Opcional "DX" con batería de expansión directa.
- Incluye un regulador mural Plug&Play con 7m cable RJ45, más un control remoto. Opcional: Control Avanzado Clever (programable, automático, inteligente, ahorro energético, Modbus RTU para PLC...).

Especificaciones

SÓLO AIRE

Modelo	Caudal m³/h	Potencia Ventilador	Intensidad Ventilador	Nivel Sonoro	Peso kg
		230V-50Hz kW	230V-50Hz A	(5m) dB(A)	
SMART M 1000 A	1800	0,212	0,94	53	34
SMART M 1500 A	2700	0,318	1,41	54	50
SMART M 2000 A	3600	0,424	1,88	55	62
SMART M 2500 A	4500	0,530	2,35	56	66
SMART M 3000 A	5400	0,636	2,82	57	76
SMART ECM 1000 A	1840	0,142	1,24	54	34
SMART ECM 1500 A	2760	0,213	1,86	55	50
SMART ECM 2000 A	3680	0,284	2,48	56	62
SMART ECM 2500 A	4600	0,355	3,10	57	66
SMART ECM 3000 A	5520	0,426	3,72	58	76
SMART G 1000 A	2400	0,642	2,85	55	38
SMART G 1500 A	3200	0,856	3,80	56	55
SMART G 2000 A	4800	1,284	5,70	57	72
SMART G 2500 A	5600	1,498	6,65	58	76
SMART G 3000 A	6400	1,712	7,60	59	86
SMART ECG 1000 A	2700	0,213	1,86	59	38
SMART ECG 1500 A	3600	0,284	2,48	60	55
SMART ECG 2000 A	5400	0,426	3,72	61	72
SMART ECG 2500 A	6300	0,497	4,34	62	76
SMART ECG 3000 A	7200	0,568	5,96	63	86

CALEFACCIÓN ELÉCTRICA

Modelo	Caudal m³/h	Potencia Calorífica Eléctrica	Potencia Ventilador	Intensidad Ventilador	Nivel Sonoro	Peso kg
		400Vx3-50Hz kW	230V-50Hz kW	230V-50Hz A	(5m) dB(A)	
SMART M 1000 E	1800	3/6/9	0,212	0,94	53	41
SMART M 1500 E	2700	4/8/12	0,318	1,41	54	62
SMART M 2000 E	3600	6/12/18	0,424	1,88	55	80
SMART M 2500 E	4500	6/12/18	0,530	2,35	56	86
SMART M 3000 E	5400	8/16/24	0,636	2,82	57	99
SMART ECM 1000 E	1840	3/6/9	0,142	1,24	54	41
SMART ECM 1500 E	2760	4/8/12	0,213	1,86	55	62
SMART ECM 2000 E	3680	6/12/18	0,284	2,48	56	80
SMART ECM 2500 E	4600	6/12/18	0,355	3,10	57	86
SMART ECM 3000 E	5520	8/16/24	0,426	3,72	58	99
SMART G 1000 E	2400	5/10/15	0,642	2,85	55	46
SMART G 1500 E	3200	7,5/15/22,5	0,856	3,80	56	68
SMART G 2000 E	4800	10/20/30	1,284	5,70	57	90
SMART G 2500 E	5600	10/20/30	1,498	6,65	58	96
SMART G 3000 E	6400	10/20/30	1,712	7,60	59	109
SMART ECG 1000 E	2700	5/10/15	0,213	1,86	59	46
SMART ECG 1500 E	3600	7,5/15/22,5	0,284	2,48	60	68
SMART ECG 2000 E	5400	10/20/30	0,426	3,72	61	90
SMART ECG 2500 E	6300	10/20/30	0,497	4,34	62	96
SMART ECG 3000 E	7200	10/20/30	0,568	5,96	63	109

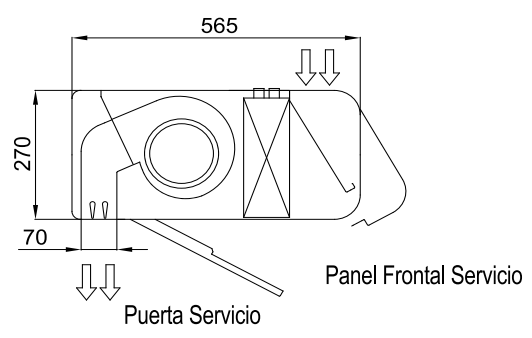
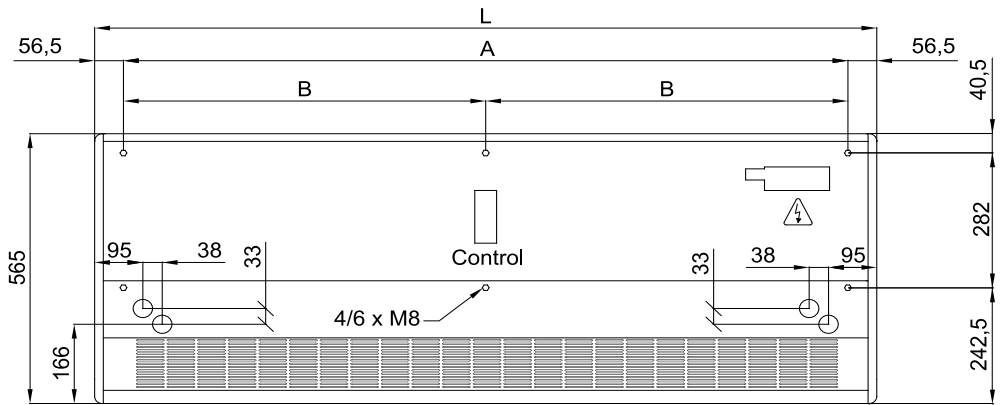
CALEFACCIÓN AGUA

Modelo	Caudal m³/h	P86			P64			P54			Intensidad Ventilador 230V-50Hz A	Nivel Sonoro (5m) dB(A)	Peso kg
		Potencia Calorífica 80/60°C kW	Pérdida Presión Agua 80/60°C Pa	Potencia Calorífica 60/40°C kW	Pérdida Presión Agua 60/40°C Pa	Potencia Calorífica 50/40°C kW	Pérdida Presión Agua 50/40°C Pa						
SMART M 1000 P	1660	9,17	880	8,56	4370	8,52	1220	0,428	1,90	54	39		
SMART M 1500 P	2490	14,26	760	13,69	6460	14,34	4480	0,642	2,85	55	58		
SMART M 2000 P	3320	20,65	1930	18,26	4790	18,65	2060	0,856	3,80	56	73		
SMART M 2500 P	4150	26,92	3810	22,12	3850	24,32	4040	1,070	4,75	57	79		
SMART M 3000 P	4980	33,24	6590	28,37	6760	29,77	5660	1,280	5,70	58	91		
SMART ECM 1000 P	1720	9,38	920	8,77	4560	8,74	1280	0,142	1,24	54	39		
SMART ECM 1500 P	2580	14,58	790	14,02	6730	14,71	4690	0,213	1,86	55	58		
SMART ECM 2000 P	3440	21,12	2010	18,70	4990	19,13	2150	0,284	2,48	56	73		
SMART ECM 2500 P	4300	27,53	3960	23,33	4010	24,95	4230	0,355	3,10	57	79		
SMART ECM 3000 P	5160	33,99	6860	29,05	7050	30,54	5920	0,426	3,72	58	91		
SMART G 1000 P	2250	11,04	1230	10,42	6190	10,56	1790	0,642	2,85	55	44		
SMART G 1500 P	3000	16,02	940	15,47	8020	16,37	5670	0,856	3,80	56	64		
SMART G 2000 P	4500	24,92	2700	22,29	6810	23,15	3030	1,284	5,70	57	83		
SMART G 2500 P	5250	31,16	4930	26,61	5060	28,76	5450	1,498	6,65	58	87		
SMART G 3000 P	6000	37,35	8110	32,10	8410	34,03	7180	1,712	7,60	59	99		
SMART ECG 1000 P	2550	11,89	1400	11,27	7110	11,50	2090	0,213	1,86	59	44		
SMART ECG 1500 P	3400	17,29	1070	16,77	9240	17,86	6620	0,284	2,48	60	64		
SMART ECG 2000 P	5100	26,86	3080	24,14	7850	25,24	3530	0,426	3,72	61	83		
SMART ECG 2500 P	5950	33,63	5650	28,84	5840	31,38	6360	0,497	4,34	62	87		
SMART ECG 3000 P	6800	40,34	9290	34,81	9710	37,16	8400	0,568	5,96	63	99		

Batería de agua: las conexiones P86 y P64 son 2x3/4" hembra, las P54 2x1" macho. P86 2 filas, P64 3 filas, P54 4 filas.



Dimensiones



	L	A	B
SMART 1000	1034	920	-
SMART 1500	1534	1420	710
SMART 2000	2034	1920	960
SMART 2500	2534	2420	1210
SMART 3000	3034	2920	1460

Acabados y detalles



Panel frontal liso o personalizable con logos, gráficos, iluminación o señalización



Entrada de aire superior oculta



Características



- Cortina de aire decorativa de estilo arquitectónico contemporáneo. Diseño minimalista y elegante que se integra en cualquier ambiente, ofreciendo infinitas posibilidades de personalización.
- Se pueden incluir logotipos, señalización, grafismos, imágenes, etc. Incluso pueden incorporarse relojes o iluminación.
- Paneles frontales de aluminio anodizado. Opcionalmente se pueden fabricar en acero inoxidable cepillado o satinado espejo. Disponible en otros materiales como chapa envejecida, madera, etc.
- Bastidor central de acero galvanizado acabado con pintura de color negro forja como estándar. Otros colores disponibles bajo demanda.
- Difusores lineales de descarga con lamas de aluminio anodizado tipo airfoil, regulables en ambas direcciones.
- Aspiración oculta en la parte superior (libre de mantenimiento).
- Ventiladores centrífugos de doble aspiración con motores de rotor externo de bajo nivel sonoro. Selector de 5 velocidades. Los modelos "EC" incorporan ventiladores eficientes de muy bajo consumo.
- Los modelos "P" incorporan batería de agua caliente. Los modelos "E" incorporan batería eléctrica de tres etapas con regulación incluida. Los modelos "A" son sin calefacción, sólo aire. Opcional "DX" con batería de expansión directa.
- Incluye un regulador mural Plug&Play con 7m cable RJ45, más un control remoto. Opcional: Control Avanzado Clever (programable, automático, inteligente, ahorro energético, Modbus RTU para PLC...).

Especificaciones

SÓLO AIRE

Modelo	Caudal m³/h	Potencia Ventilador 230V-50Hz kW	Intensidad Ventilador 230V-50Hz A	Nivel Sonoro (5m) dB(A)	Peso kg
ZEN M 1000 A	1980	0,318	1,41	55	32
ZEN M 1500 A	2640	0,424	1,88	56	46
ZEN M 2000 A	3960	0,636	2,82	57	62
ZEN M 2500 A	4620	0,742	3,29	58	75
ZEN G 1000 A	2400	0,642	2,85	57	36
ZEN G 1500 A	3200	0,856	3,80	58	50
ZEN G 2000 A	4800	1,284	5,70	59	69
ZEN G 2500 A	5600	1,498	6,65	60	83
ZEN ECG 1000 A	2700	0,213	1,86	61	36
ZEN ECG 1500 A	3600	0,284	2,48	62	50
ZEN ECG 2000 A	5400	0,426	3,72	63	69
ZEN ECG 2500 A	6300	0,497	4,34	64	83

CALEFACCIÓN ELÉCTRICA

Modelo	Caudal m³/h	Potencia Calorífica Eléctrica 400Vx3-50Hz kW	Potencia Ventilador 230V-50Hz kW	Intensidad Ventilador 230V-50Hz A	Nivel Sonoro (5m) dB(A)	Peso kg
ZEN M 1000 E	1980	3/6/9	0,318	1,41	55	40
ZEN M 1500 E	2640	4/8/12	0,424	1,88	56	58
ZEN M 2000 E	3960	6/12/18	0,636	2,82	57	77
ZEN M 2500 E	4620	6/12/18	0,742	3,29	58	94
ZEN G 1000 E	2400	5/10/15	0,642	2,85	57	43
ZEN G 1500 E	3200	7,5/15/22,5	0,856	3,80	58	62
ZEN G 2000 E	4800	10/20/30	1,284	5,70	59	85
ZEN G 2500 E	5600	10/20/30	1,498	6,65	60	103
ZEN ECG 1000 E	2700	5/10/15	0,213	1,86	61	43
ZEN ECG 1500 E	3600	7,5/15/22,5	0,284	2,48	62	62
ZEN ECG 2000 E	5400	10/20/30	0,426	3,72	63	85
ZEN ECG 2500 E	6300	10/20/30	0,497	4,34	64	103

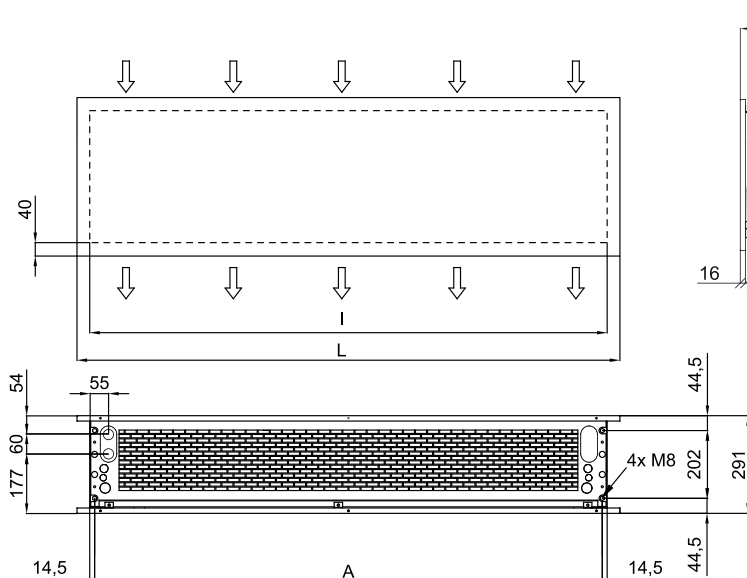
CALEFACCIÓN AGUA

Modelo	Caudal m³/h	P86		P64		P54		Potencia Ventilador 230V-50Hz kW	Intensidad Ventilador 230V-50Hz A	Nivel Sonoro (5m) dB(A)	Peso kg
		Potencia Calorífica 80/60°C kW	Pérdida Presión Agua 80/60°C Pa	Potencia Calorífica 60/40°C kW	Pérdida Presión Agua 60/40°C Pa	Potencia Calorífica 50/40°C kW	Pérdida Presión Agua 50/40°C Pa				
ZEN M 1000 P	1860	9,84	1000	9,22	4990	-	-	0,318	1,41	55	37
ZEN M 1500 P	2480	14,23	760	13,65	6430	-	-	0,424	1,88	56	53
ZEN M 2000 P	3720	22,17	2190	19,70	5470	-	-	0,636	2,82	57	71
ZEN M 2500 P	4340	27,69	4000	23,48	4060	-	-	0,742	3,29	58	86
ZEN G 1000 P	2250	11,04	1230	10,42	6190	10,56	1790	0,642	2,85	57	40
ZEN G 1500 P	3000	16,02	940	15,47	8020	16,37	5670	0,856	3,80	58	57
ZEN G 2000 P	4500	24,92	2700	22,29	6810	23,15	3030	1,284	5,70	59	78
ZEN G 2500 P	5250	31,16	4930	26,61	5060	28,76	5450	1,498	6,65	60	95
ZEN ECG 1000 P	2550	11,89	1400	11,27	7110	11,50	2090	0,213	1,86	61	40
ZEN ECG 1500 P	3400	17,29	1070	16,77	9240	17,86	6620	0,284	2,48	62	57
ZEN ECG 2000 P	5100	26,86	3080	24,14	7850	25,24	3530	0,426	3,72	63	78
ZEN ECG 2500 P	5950	33,63	5650	28,84	5840	31,38	6360	0,497	4,34	64	95

Batería de agua: las conexiones P86 y P64 son 2x3/4" hembra (macho si son conexiones laterales) y las P54 2x1" macho, P86 2 filas, P64 3 filas, P54 4 filas.



Dimensiones



	L	I	A
ZEN 1000	1220	1140	1115
ZEN 1500	1620	1544	1515
ZEN 2000	2120	2044	2015
ZEN 2500	2620	2544	2515

Acabados



Instalación vertical



estándar / pintura

metal decorativo

crocco / cuero

screen

vintage / floral

madera

señalización

logos / imágenes

- Pintado en cualquier color RAL o metálico
- Diferentes materiales: aluminio, acero inoxidable AISI 304 (cepillado o pulido), madera, vidrio, PVC/PES, etc.
- Logos, luces, relojes, signos, vinilos, diseños, etc.





Características



- Cortina de aire decorativa para instalación vertical u horizontal.
- Bastidor facetado autoportante de acero galvanizado, acabado con pintura epoxi-poliéster de color blanco RAL9016 o gris RAL9006 como estándar. Otros colores o acero inoxidable disponible bajo pedido.
- Reja de aspiración perforada de gran superficie (libre de mantenimiento).
- Difusores lineales de descarga con lamas de aluminio anodizado tipo airfoil, regulables 15° en ambas direcciones.
- Ventiladores centrífugos de doble aspiración con motores de rotor externo de bajo nivel sonoro. Selector de 5 velocidades. Los modelos "EC" incorporan ventiladores eficientes de muy bajo consumo.
- Los modelos "P" incorporan batería de agua caliente. Los modelos "E" incorporan batería eléctrica de tres etapas con regulación incluida. Los modelos "A" son sin calefacción, sólo aire. Opcional "DX" con batería de expansión directa.
- Incluye un regulador mural Plug&Play con 7m cable RJ45, más un control remoto. Opcional: Control Avanzado Clever (programable, automático, inteligente, ahorro energético, Modbus RTU para PLC...).

Especificaciones

SÓLO AIRE

Modelo	Caudal m³/h	Potencia Ventilador	Intensidad Ventilador	Nivel Sonoro	Peso kg
		230V-50Hz kW	230V-50Hz A	(5m) dB(A)	
RUND M 1000 A	1980	0,318	1,41	55	42
RUND M 1500 A	2640	0,424	1,88	56	63
RUND M 2000 A	3960	0,636	2,82	57	79
RUND M 2500 A	4620	0,742	3,29	58	88
RUND M 3000 A	5280	0,848	3,76	59	99
RUND G 1000 A	2400	0,642	2,85	57	46
RUND G 1500 A	3200	0,856	3,80	58	68
RUND G 2000 A	4800	1,284	5,70	59	89
RUND G 2500 A	5600	1,498	6,65	60	98
RUND G 3000 A	6400	1,712	7,60	61	108
RUND ECG 1000 A	2700	0,213	1,86	61	46
RUND ECG 1500 A	3600	0,284	2,48	62	68
RUND ECG 2000 A	5400	0,426	3,72	63	89
RUND ECG 2500 A	6300	0,497	4,34	64	98
RUND ECG 3000 A	7200	0,568	5,96	65	108

CALEFACCIÓN ELÉCTRICA

Modelo	Caudal m³/h	Potencia Calorífica Eléctrica	Potencia Ventilador	Intensidad Ventilador	Nivel Sonoro	Peso kg
		400Vx3-50Hz kW	230V-50Hz kW	230V-50Hz A	(5m) dB(A)	
RUND M 1000 E	1980	3/6/9	0,318	1,41	55	49
RUND M 1500 E	2640	4/8/12	0,424	1,88	56	75
RUND M 2000 E	3960	6/12/18	0,636	2,82	57	97
RUND M 2500 E	4620	6/12/18	0,742	3,29	58	108
RUND M 3000 E	5280	8/16/24	0,848	3,76	59	119
RUND G 1000 E	2400	5/10/15	0,642	2,85	57	54
RUND G 1500 E	3200	7,5/15/22,5	0,856	3,80	58	81
RUND G 2000 E	4800	10/20/30	1,284	5,70	59	107
RUND G 2500 E	5600	10/20/30	1,498	6,65	60	118
RUND G 3000 E	6400	10/20/30	1,712	7,60	61	128
RUND ECG 1000 E	2700	5/10/15	0,213	1,86	61	54
RUND ECG 1500 E	3600	7,5/15/22,5	0,284	2,48	62	81
RUND ECG 2000 E	5400	10/20/30	0,426	3,72	63	107
RUND ECG 2500 E	6300	10/20/30	0,497	4,34	64	118
RUND ECG 3000 E	7200	10/20/30	0,568	5,96	65	128

CALEFACCIÓN AGUA

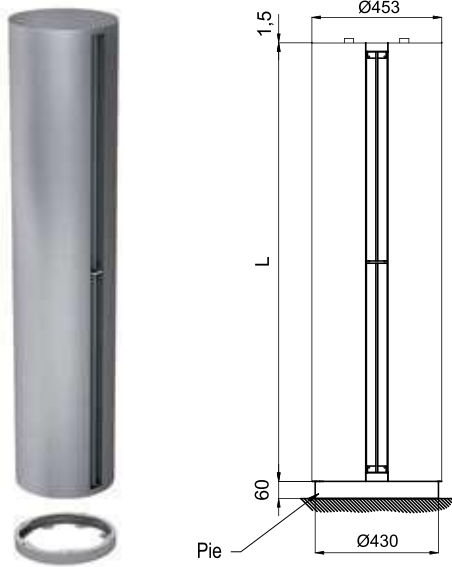
Modelo	Caudal m³/h	P86		P64		P54		Potencia Ventilador 230V-50Hz kW	Intensidad Ventilador 230V-50Hz A	Nivel Sonoro (5m) dB(A)	Peso kg
		Potencia Calorífica 80/60°C kW	Pérdida Presión Agua 80/60°C Pa	Potencia Calorífica 60/40°C kW	Pérdida Presión Agua 60/40°C Pa	Potencia Calorífica 50/40°C kW	Pérdida Presión Agua 50/40°C Pa				
RUND M 1000 P	1860	9,84	1000	9,22	4990	-	-	0,318	1,41	55	47
RUND M 1500 P	2480	14,23	760	13,65	6430	-	-	0,424	1,88	56	71
RUND M 2000 P	3720	22,17	2190	19,70	5470	-	-	0,636	2,82	57	90
RUND M 2500 P	4340	27,69	4000	23,48	4060	-	-	0,742	3,29	58	101
RUND M 3000 P	4960	33,15	6560	28,29	6730	-	-	0,848	3,76	59	112
RUND G 1000 P	2250	11,04	1230	10,42	6190	10,56	1790	0,642	2,85	57	52
RUND G 1500 P	3000	16,02	940	15,47	8020	16,37	5670	0,856	3,80	58	77
RUND G 2000 P	4500	24,92	2700	22,29	6810	23,15	3030	1,284	5,70	59	100
RUND G 2500 P	5250	31,16	4930	26,61	5060	28,76	5450	1,498	6,65	60	109
RUND G 3000 P	6000	37,35	8110	32,10	8410	34,03	7180	1,712	7,60	61	119
RUND ECG 1000 P	2550	11,89	1400	11,27	7110	11,50	2090	0,213	1,86	61	52
RUND ECG 1500 P	3400	17,29	1070	16,77	9240	17,86	6620	0,284	2,48	62	77
RUND ECG 2000 P	5100	26,86	3080	24,14	7850	25,24	3530	0,426	3,72	63	100
RUND ECG 2500 P	5950	33,63	5650	28,84	5840	31,38	6360	0,497	4,34	64	109
RUND ECG 3000 P	6800	40,34	9290	34,81	9710	37,16	8400	0,568	5,96	65	119

Batería de agua: las conexiones P86 y P64 son 2x3/4" macho (hembra si son conexiones traseras), las P54 2x1" macho. P86 2 filas, P64 3 filas, P54 4 filas.

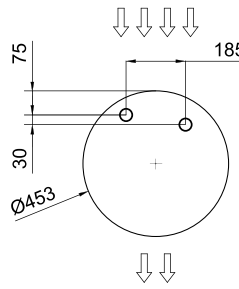


Configuraciones y dimensiones

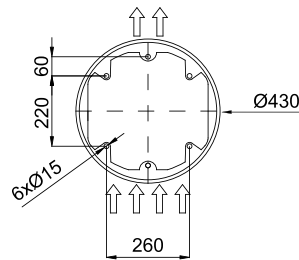
Instalación vertical



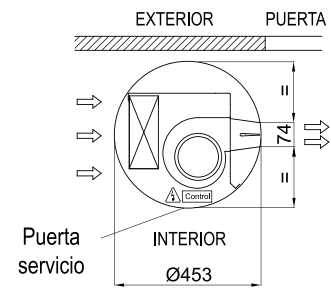
Entrada superior tubos agua



Fijación al suelo con pie



Instalación estándar (vertical izquierda)



	L
RUND 1000	1025
RUND 1500	1525
RUND 2000	2030
RUND 2500	2530
RUND 3000	2980

Instalación horizontal



Fijación con varilla roscada al techo



Fijación con brazos al techo/pared



Fijación con ángulo al techo/pared



Fijación con brazos laterales a pared



Fijación con brazos al suelo (portería)



Características



- Self-supporting casing construction made of galvanized steel plate, finished in structural epoxy-polyester painting white colour RAL9016 as standard. Other colours or stainless steel are available on request.
- Front panel with option to customize and the possibility of including personalized logos, signs, graphic designs, images, etc.
- The inlet areas are located behind the front panel. They do not need maintenance.
- Anodized aluminium outlet vanes, airfoil shaped, adjustable from 0 to 15° each side.
- Double-inlet centrifugal fans driven by an external rotor motor and low noise level. 5-speed selector. "EC" models with very low consumption efficient fans.
- "P" type with water heated coil. "E" type with electrical shielded elements, three stages with integrated regulation. "A" type without heating, air only. Optional "DX" with direct expansion coil.
- Includes Plug&Play control with 7m RJ45 cable and infrared remote control. Optional: Clever control (programmable, automatic, intelligent, energy saving, Modbus RTU for BMS...).

Especificaciones

SÓLO AIRE

Modelo	Caudal m³/h	Potencia Ventilador 230V-50Hz kW	Intensidad Ventilador 230V-50Hz A	Nivel Sonoro (5m) dB(A)	Peso kg
DAM M 1000 A	1800	0,212	0,94	55	38
DAM M 1500 A	2700	0,318	1,41	56	56
DAM M 2000 A	3600	0,424	1,88	57	70
DAM M 2500 A	4500	0,530	2,35	58	76
DAM M 3000 A	5400	0,636	2,82	59	88
DAM ECM 1000 A	1840	0,142	1,24	56	38
DAM ECM 1500 A	2760	0,213	1,86	57	56
DAM ECM 2000 A	3680	0,284	2,48	58	70
DAM ECM 2500 A	4600	0,355	3,10	59	76
DAM ECM 3000 A	5520	0,426	3,72	60	88
DAM G 1000 A	2400	0,642	2,85	57	42
DAM G 1500 A	3200	0,856	3,80	58	61
DAM G 2000 A	4800	1,284	5,70	59	80
DAM G 2500 A	5600	1,498	6,65	60	86
DAM G 3000 A	6400	1,712	7,60	61	98
DAM ECG 1000 A	2700	0,213	1,86	61	42
DAM ECG 1500 A	3600	0,284	2,48	62	61
DAM ECG 2000 A	5400	0,426	3,72	63	80
DAM ECG 2500 A	6300	0,497	4,34	64	86
DAM ECG 3000 A	7200	0,568	5,96	65	98

CALEFACCIÓN ELÉCTRICA

Modelo	Caudal m³/h	Potencia Calorífica Eléctrica 400Vx3-50Hz kW	Potencia Ventilador 230V-50Hz kW	Intensidad Ventilador 230V-50Hz A	Nivel Sonoro (5m) dB(A)	Peso kg
DAM M 1000 E	1800	3/6/9	0,212	0,94	55	45
DAM M 1500 E	2700	4/8/12	0,318	1,41	56	68
DAM M 2000 E	3600	6/12/18	0,424	1,88	57	88
DAM M 2500 E	4500	6/12/18	0,530	2,35	58	96
DAM M 3000 E	5400	8/16/24	0,636	2,82	59	111
DAM ECM 1000 E	1840	3/6/9	0,142	1,24	56	45
DAM ECM 1500 E	2760	4/8/12	0,213	1,86	57	68
DAM ECM 2000 E	3680	6/12/18	0,284	2,48	58	88
DAM ECM 2500 E	4600	6/12/18	0,355	3,10	59	96
DAM ECM 3000 E	5520	8/16/24	0,426	3,72	60	111
DAM G 1000 E	2400	5/10/15	0,642	2,85	57	50
DAM G 1500 E	3200	7,5/15/22,5	0,856	3,80	58	74
DAM G 2000 E	4800	10/20/30	1,284	5,70	59	98
DAM G 2500 E	5600	10/20/30	1,498	6,65	60	106
DAM G 3000 E	6400	10/20/30	1,712	7,60	61	121
DAM ECG 1000 E	2700	5/10/15	0,213	1,86	61	50
DAM ECG 1500 E	3600	7,5/15/22,5	0,284	2,48	62	74
DAM ECG 2000 E	5400	10/20/30	0,426	3,72	63	98
DAM ECG 2500 E	6300	10/20/30	0,497	4,34	64	106
DAM ECG 3000 E	7200	10/20/30	0,568	5,96	65	121

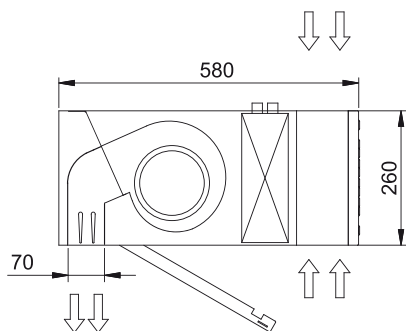
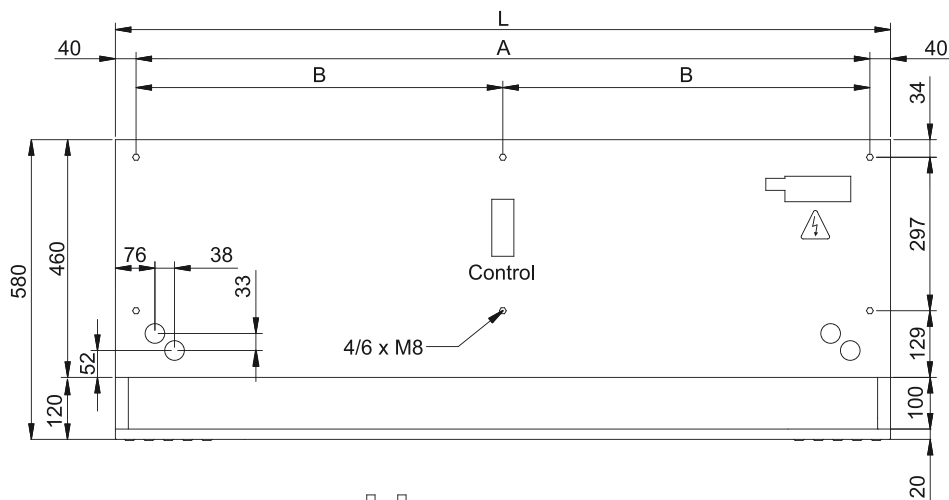
CALEFACCIÓN AGUA

Modelo	Caudal m³/h	P86		P64		P54		Potencia Ventilador 230V-50Hz kW	Intensidad Ventilador 230V-50Hz A	Nivel Sonoro (5m) dB(A)	Peso kg
		Potencia Calorífica 80/60°C kW	Pérdida Presión Agua 80/60°C Pa	Potencia Calorífica 60/40°C kW	Pérdida Presión Agua 60/40°C Pa	Potencia Calorífica 50/40°C kW	Pérdida Presión Agua 50/40°C Pa				
DAM M 1000 P	1660	9,17	880	8,56	4370	8,52	1220	0,428	1,90	56	43
DAM M 1500 P	2490	14,26	760	13,69	6460	14,34	4480	0,642	2,85	57	64
DAM M 2000 P	3320	20,65	1930	18,26	4790	18,65	2060	0,856	3,80	58	81
DAM M 2500 P	4150	26,92	3810	22,12	3850	24,32	4040	1,070	4,75	59	89
DAM M 3000 P	4980	33,24	6590	28,37	6760	29,77	5660	1,280	5,70	60	103
DAM ECM 1000 P	1720	9,38	920	8,77	4560	8,74	1280	0,142	1,24	56	43
DAM ECM 1500 P	2580	14,58	790	14,02	6730	14,71	4690	0,213	1,86	57	64
DAM ECM 2000 P	3440	21,12	2010	18,70	4990	19,13	2150	0,284	2,48	58	81
DAM ECM 2500 P	4300	27,53	3960	23,33	4010	24,95	4230	0,355	3,10	59	89
DAM ECM 3000 P	5160	33,99	6860	29,05	7050	30,54	5920	0,426	3,72	60	103
DAM G 1000 P	2250	11,04	1230	10,42	6190	10,56	1790	0,642	2,85	57	48
DAM G 1500 P	3000	16,02	940	15,47	8020	16,37	5670	0,856	3,80	58	70
DAM G 2000 P	4500	24,92	2700	22,29	6810	23,15	3030	1,284	5,70	59	91
DAM G 2500 P	5250	31,16	4930	26,61	5060	28,76	5450	1,498	6,65	60	97
DAM G 3000 P	6000	37,35	8110	32,10	8410	34,03	7180	1,712	7,60	61	111
DAM ECG 1000 P	2550	11,89	1400	11,27	7110	11,50	2090	0,213	1,86	61	48
DAM ECG 1500 P	3400	17,29	1070	16,77	9240	17,86	6620	0,284	2,48	62	70
DAM ECG 2000 P	5100	26,86	3080	24,14	7850	25,24	3530	0,426	3,72	63	91
DAM ECG 2500 P	5950	33,63	5650	28,84	5840	31,38	6360	0,497	4,34	64	97
DAM ECG 3000 P	6800	40,34	9290	34,81	9710	37,16	8400	0,568	5,96	65	111

Batería de agua: las conexiones P86 y P64 son 2x3/4" hembra (macho si son conexiones laterales) y las P54 2x1" macho. P86 2 filas, P64 3 filas, P54 4 filas.



Dimensiones



	L	A	B
DAM 1000	1000	920	-
DAM 1500	1500	1420	710
DAM 2000	2000	1920	960
DAM 2500	2500	2420	1210
DAM 3000	3000	2920	1460

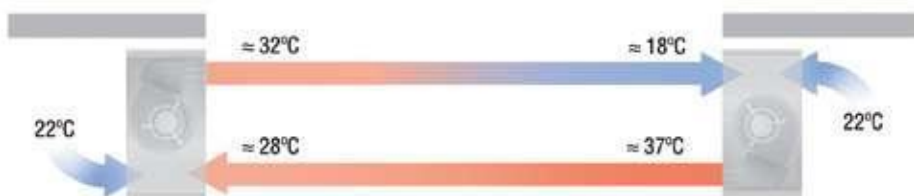
Sistema Dam Twin

El sistema DAM TWIN consiste en dos cortinas de aire DAM verticales instaladas cara a cara, creando una doble barrera.

Enfrente de cada descarga se encuentra la aspiración de la otra cortina, ayudando así a cerrar la barrera de aire.

Este doble jet funciona como un circuito cerrado creando una zona de separación en la entrada del local.

El sistema DAM TWIN es una solución óptima para instalaciones con condiciones muy adversas.





Características



- Cortina de aire compacta y empotrable de perfil bajo con vista integral de la reja difusora.
- Bastidor autoportante de acero galvanizado, preparado para instalación empotrada en falso techo.
- Reja de aspiración (libre de mantenimiento) con perfilera de aluminio y difusor de descarga lineal integrados en un único marco de color blanco RAL 9016 como estándar. Otros colores disponibles bajo demanda.
- Ventiladores centrífugos de doble aspiración con motores de rotor externo de bajo nivel sonoro. Selector de 5 velocidades. Los modelos "EC" incorporan ventiladores eficientes de muy bajo consumo.
- Los modelos "P" incorporan batería de agua caliente. Los modelos "E" incorporan batería eléctrica de tres etapas con regulación incluida. Los modelos "A" son sin calefacción, sólo aire. Opcional "DX" con batería de expansión directa.
- Incluye un regulador mural Plug&Play con 7m cable RJ45, más un control remoto. Opcional: Control Avanzado Clever (programable, automático, inteligente, ahorro energético, Modbus RTU para PLC...).

Especificaciones

SÓLO AIRE

Modelo	Caudal m³/h	Potencia Ventilador 230V-50Hz kW	Intensidad Ventilador 230V-50Hz A	Nivel Sonoro (5m) dB(A)	Peso kg
RDAM M 1000 A	1800	0,212	0,94	55	45
RDAM M 1500 A	2700	0,318	1,41	56	66
RDAM M 2000 A	3600	0,424	1,88	57	84
RDAM M 2500 A	4500	0,530	2,35	58	93
RDAM ECM 1000 A	1840	0,142	1,24	56	45
RDAM ECM 1500 A	2760	0,213	1,86	57	66
RDAM ECM 2000 A	3680	0,284	2,48	58	84
RDAM ECM 2500 A	4600	0,355	3,10	59	93
RDAM G 1000 A	2400	0,642	2,85	57	49
RDAM G 1500 A	3200	0,856	3,80	58	71
RDAM G 2000 A	4800	1,284	5,70	59	94
RDAM G 2500 A	5600	1,498	6,65	60	103
RDAM ECG 1000 A	2700	0,213	1,86	61	49
RDAM ECG 1500 A	3600	0,284	2,48	62	71
RDAM ECG 2000 A	5400	0,426	3,72	63	94
RDAM ECG 2500 A	6300	0,497	4,34	64	103

CALEFACCIÓN ELÉCTRICA

Modelo	Caudal m³/h	Potencia Calorífica Eléctrica 400Vx3-50Hz kW	Potencia Ventilador 230V-50Hz kW	Intensidad Ventilador 230V-50Hz A	Nivel Sonoro (5m) dB(A)	Peso kg
RDAM M 1000 E	1800	3/6/9	0,212	0,94	55	52
RDAM M 1500 E	2700	4/8/12	0,318	1,41	56	78
RDAM M 2000 E	3600	6/12/18	0,424	1,88	57	102
RDAM M 2500 E	4500	6/12/18	0,530	2,35	58	113
RDAM ECM 1000 E	1840	3/6/9	0,142	1,24	56	52
RDAM ECM 1500 E	2760	4/8/12	0,213	1,86	57	78
RDAM ECM 2000 E	3680	6/12/18	0,284	2,48	58	102
RDAM ECM 2500 E	4600	6/12/18	0,355	3,10	59	113
RDAM G 1000 E	2400	5/10/15	0,642	2,85	57	57
RDAM G 1500 E	3200	7,5/15/22,5	0,856	3,80	58	84
RDAM G 2000 E	4800	10/20/30	1,284	5,70	59	112
RDAM G 2500 E	5600	10/20/30	1,498	6,65	60	123
RDAM ECG 1000 E	2700	5/10/15	0,213	1,86	61	57
RDAM ECG 1500 E	3600	7,5/15/22,5	0,284	2,48	62	84
RDAM ECG 2000 E	5400	10/20/30	0,426	3,72	63	112
RDAM ECG 2500 E	6300	10/20/30	0,497	4,34	64	123

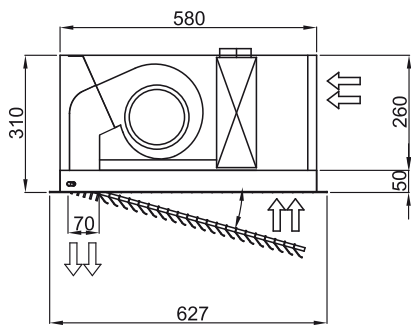
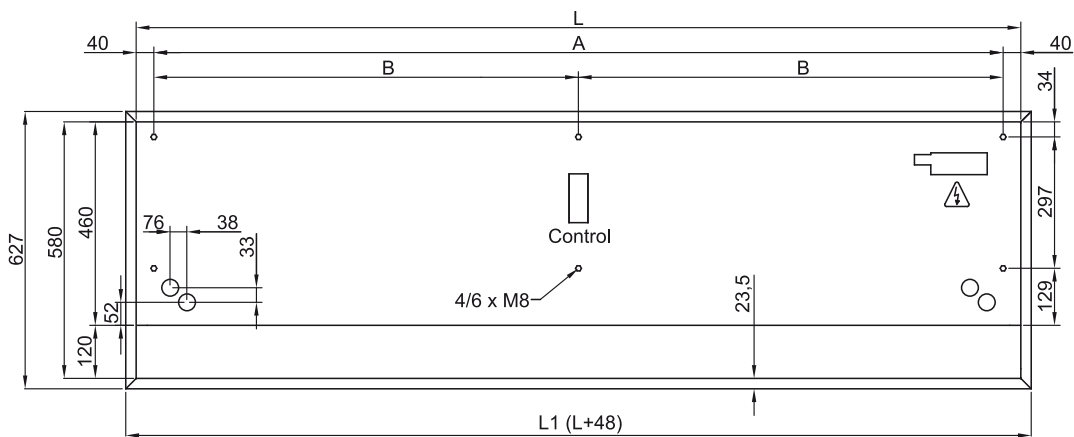
CALEFACCIÓN AGUA

Modelo	Caudal m³/h	P86		P64		P54		Potencia Ventilador 230V-50Hz kW	Intensidad Ventilador 230V-50Hz A	Nivel Sonoro (5m) dB(A)	Peso kg
		Potencia Calorífica 80/60°C kW	Pérdida Presión Agua 80/60°C Pa	Potencia Calorífica 60/40°C kW	Pérdida Presión Agua 60/40°C Pa	Potencia Calorífica 50/40°C kW	Pérdida Presión Agua 50/40°C Pa				
RDAM M 1000 P	1660	9,17	880	8,56	4370	8,52	1220	0,428	1,90	56	50
RDAM M 1500 P	2490	14,26	760	13,69	6460	14,34	4480	0,642	2,85	57	74
RDAM M 2000 P	3320	20,65	1930	18,26	4790	18,65	2060	0,856	3,80	58	95
RDAM M 2500 P	4150	26,92	3810	22,12	3850	24,32	4040	1,070	4,75	59	106
RDAM ECM 1000 P	1720	9,38	920	8,77	4560	8,74	1280	0,142	1,24	56	50
RDAM ECM 1500 P	2580	14,58	790	14,02	6730	14,71	4690	0,213	1,86	57	74
RDAM ECM 2000 P	3440	21,12	2010	18,70	4990	19,13	2150	0,284	2,48	58	95
RDAM ECM 2500 P	4300	27,53	3960	23,33	4010	24,95	4230	0,355	3,10	59	106
RDAM G 1000 P	2250	11,04	1230	10,42	6190	10,56	1790	0,642	2,85	57	55
RDAM G 1500 P	3000	16,02	940	15,47	8020	16,37	5670	0,856	3,80	58	80
RDAM G 2000 P	4500	24,92	2700	22,29	6810	23,15	3030	1,284	5,70	59	105
RDAM G 2500 P	5250	31,16	4930	26,61	5060	28,76	5450	1,498	6,65	60	114
RDAM ECG 1000 P	2550	11,89	1400	11,27	7110	11,50	2090	0,213	1,86	61	55
RDAM ECG 1500 P	3400	17,29	1070	16,77	9240	17,86	6620	0,284	2,48	62	80
RDAM ECG 2000 P	5100	26,86	3080	24,14	7850	25,24	3530	0,426	3,72	63	105
RDAM ECG 2500 P	5950	33,63	5650	28,84	5840	31,38	6360	0,497	4,34	64	114

Batería de agua: las conexiones P86 y P64 son 2x3/4" hembra (macho si son conexiones laterales) y las P54 2x1" macho. P86 2 filas, P64 3 filas, P54 4 filas.



Dimensiones



	L	L1	A	B
RDAM 1000	1000	1048	920	-
RDAM 1500	1500	1548	1420	710
RDAM 2000	2000	2048	1920	960
RDAM 2500	2500	2548	2420	1210

Acabados y detalles



Detalle reja de aspiración vista

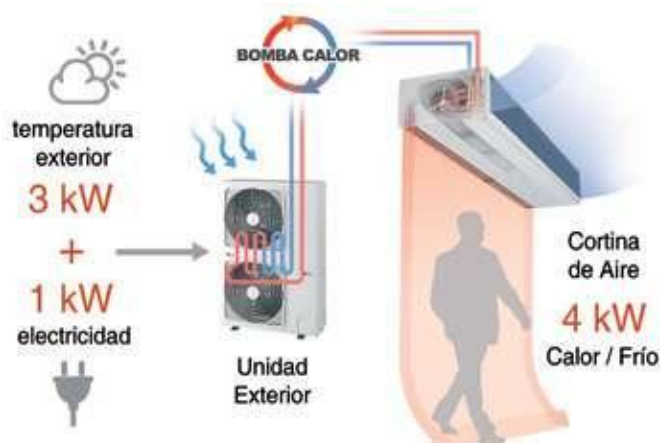


Reja de aspiración personalizable en color RAL opcionalmente



Tecnología Bomba de Calor

La bomba de calor es una máquina que permite transferir energía en forma de calor de un ambiente a otro utilizando solo una pequeña cantidad de energía eléctrica de la red. Consiste en un circuito cerrado a través del cual fluye un refrigerante, que en función de las condiciones de temperatura y presión cambia su estado de líquido a gas o viceversa. Por cada kW consumido de electricidad, la bomba de calor obtiene 4kW de capacidad de calefacción/refrigeración (obtiene 3kW del aire exterior de forma gratuita). Este sistema es tan eficiente que se considera energía renovable.



Ventajas y Beneficios

Las cortinas de aire con bomba de calor son extremadamente eficientes, reduciendo el coste en calefacción y las emisiones de CO2 hasta un 70%.

- Alto grado de eficiencia energética para ahorrar grandes cantidades de dinero en su factura de energía
- Periodo de amortización muy corto gracias al alto nivel de ahorro energético
- Posibilidad de calefacción y frío incluido en el mismo sistema (ciclo inverso)
- Respetuoso con el medio ambiente gracias al bajo consumo (se considera energía renovable)

Cortina Bomba de Calor vs Eléctrica: Ahorro energético hasta 70%

¿Cuánto dinero puedo ahorrar utilizando una cortina de aire con bomba de calor?

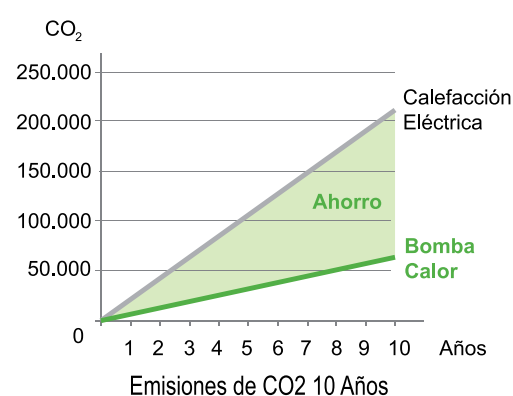
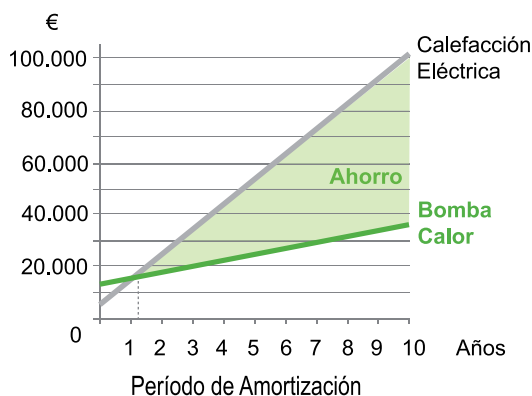
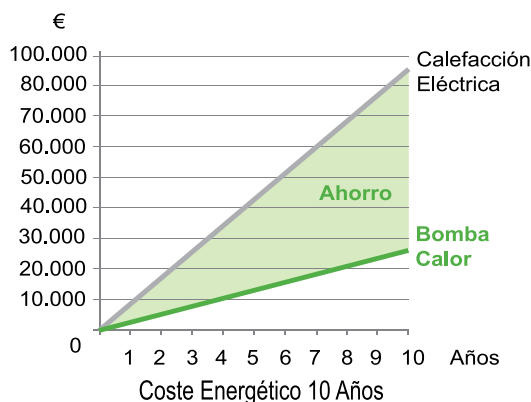
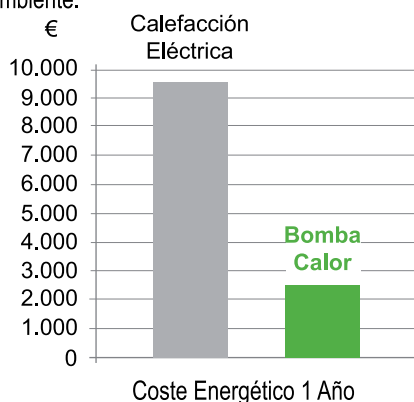
Ejemplo:

Dimensión puerta: 2,5 m ancho x 4 m altura
 Funcionamiento: 12 horas/día, 6 días/semana, 27 semanas (~ 1/2 años)
 Coste energía: 0,17 €/kW/h (UE-27 coste medio)
 Cortina de aire: ECG 2500 de 25kW
 COP: 4,09 (Coeficiente de Rendimiento)

	Cortina Eléctrica		Cortina Bomba de Calor		Diferencia
Potencia Calorífica Total	25	kW	25	kW	0 kW
Precio Cortina de Aire	5.616	€/unit	13.933	€/unit	+ 8.317 €
Consumo Energético	56.376	kW/h	13.783	kW/h	- 42.593 kW/h
Coste Energético	9.583	€	2.343	€	- 7.240 €
Emisiones CO2	22.550	kg	5.513	kg	- 17.037 kg

Resultado:

El periodo de amortización de la inversión inicial es de sólo 1 año y 2 meses. Además cada año se ahorra el 70% de energía y emisiones de CO2 al medio ambiente.





Solución Completa

Airtècnics fabrica cortinas de aire para bombas de calor de diferentes marcas y sistemas desde hace más de 10 años.

Nuestra política es diseñar y probar la combinación conjuntamente con cada fabricante de bomba de calor para ofrecer una solución técnica completa.

El objetivo es facilitar todo el proceso desde el proyecto de ingeniería hasta la instalación, incluyendo:

- La selección del modelo de cortina, máquina exterior, Kit Interface y válvula de expansión directa
- La elección del sistema de regulación que más se adapte a las necesidades del cliente
- Adaptación del Kit Interface y configuración del control programable para comunicarse con la cortina de aire
- Instalación y aislamiento térmico de las sondas de temperatura en el intercambiador de calor dentro de la cortina de aire
- Toda la documentación necesaria para la combinación (manual de instalación, esquema eléctrico, regulación...) para facilitar la instalación y puesta en marcha (evitando errores y reduciendo el tiempo de instalación)

Compatible - Marcas

Las cortinas de aire Airtècnics son compatibles con las principales marcas de bomba de calor:



TOSHIBA

HITACHI



También disponible para otras marcas: Samsung, Mitsubishi Heavy Industries, Panasonic, Fujitsu, Electrolux...

Compatible - Sistemas

Se pueden combinar con dos sistemas:

- 1:1 Simple: Una unidad exterior exclusiva para la cortina de aire (o 1:2 para grandes potencias: 1 cortina aire con 2 unidades exteriores)
- VRF/VRV Combinado: Sistemas de volumen variable que comparten una máquina exterior para varias unidades interiores. Este sistema puede ser de bomba de calor (2 tubos) o con recuperación de calor (3 tubos)

Modo Sólo Calor o Calor/Frío

Es recomendable que las cortinas de aire con bomba de calor trabajen sólo en Modo Calor.

En modo Frío debe limitarse la velocidad de ventilación para evitar arrastre de gotas de agua. La limitación de ventilación supone una reducción de la eficacia (efecto barrera) de la cortina de aire. Por defecto las cortinas son sólo calor, pero bajo pedido pueden ser calor y frío.

Regulación - Slave o Master

Disponemos de diferentes opciones de control en función de las necesidades del cliente:

- Básica en modo Slave con el control CS-5DX-NE (estándar) o Master con el control CD-5AW-IR
- Avanzada en modo Slave o Master con el control Clever

CS-5DX-NE

Control Básico Slave bomba de calor, 5 velocidades ventilación, Contacto puerta, Señal frío y Defrost



CD-5AW-IR

Control Básico Master bomba de calor, 5 velocidades ventilación, ON/OFF bomba calor
















CLEVER

Control Avanzado Master/Slave bomba de calor, Ventilación y calefacción proporcional 0-100%, Modo, Contacto puerta, Señal frío, Defrost, Modbus RTU



Modelos Disponibles de Cortinas de Aire para Bombas de Calor

Comercial				Industrial (*)
Estándar		Decorativa / A Medida		
 Windbox	 Dam	 Smart	 Zen ❄️	 Windbox L,XL
 Rund ❄️	 Rotowind	 Windbox Empotrable	 Dam Empotrable	 Invisair ❄️
 Windbox M,G	 Kit Falso Techo	 Windbox L,XL Kit Falso Techo		

(*) Consultar ❄️ Modelos no disponibles en Calor/Frío



Características



- Cortina de aire con bomba de calor de alto ahorro energético: Reducción de hasta el 70% en consumo y emisiones de CO2 (modo calor).
 - Bastidor autoportante de acero galvanizado, acabado con pintura epoxi-poliéster de color blanco RAL9016 como estándar. Otros colores o acero inoxidable disponible bajo pedido.
 - Rejilla frontal de absorción microperforada con funciones de filtro regenerable de fácil servicio. Prefiltro interno incluido.
 - Difusores lineales de descarga con lamas de aluminio anodizado tipo airfoil, regulables 15° en ambas direcciones.
 - Ventiladores EC centrífugos de doble aspiración con motores de rotor externo de bajo nivel sonoro, con ventiladores eficientes de muy bajo consumo.
 - Incluye batería expansión directa con sensores. Bomba de condensación de agua opcional.
 - Control Plug&Play CS-5DX-NE con 5 velocidades y cable telefónico 7m incluido.
-
- Kit Interface DX adaptado y controlador programable DAIKIN, incluidos.
 - Preparado para conectar a bomba de calor DAIKIN Inverter (R410A) y válvula de expansión directa, no incluidas.

Especificaciones

Modelo	Caudal m³/h	Unidad Exterior 230Vx1	Unidad Exterior 400Vx3	Daikin Válvula Expansión Directa	Potencia Ventilador 230V-50Hz kW	Intensidad Ventilador 230V-50Hz A	Nivel Sonoro (5m) dB(A)	Peso kg
ECM 1500 DX13-DA	2460	ERQ 100 AV1	-	EKEXV 100	0,213	1,86	57	53
ECM 2000 DX16-DA	3280	ERQ 125 AV1	ERQ 125 AW1	EKEXV 125	0,284	2,48	58	69
ECM 2000 DX18-DA	3280	ERQ 140 AV1	-	EKEXV 140	0,284	2,48	58	69
ECM 2500 DX24-DA	4100	-	ERQ 200 AW1	EKEXV 200	0,355	3,10	59	86
ECM 3000 DX25-DA	4920	-	ERQ 200 AW1	EKEXV 200	0,426	3,72	60	103
ECG 1000 DX10-DA	2190	ERQ 100 AV1	-	EKEXV 80	0,213	1,86	61	50
ECG 1500 DX13-DA	2920	ERQ 100 AV1	-	EKEXV 100	0,284	2,48	62	59
ECG 1500 DX15-DA	2920	ERQ 125 AV1	ERQ 125 AW1	EKEXV 125	0,284	2,48	62	59
ECG 2000 DX24-DA	4380	-	ERQ 200 AW1	EKEXV 200	0,426	3,72	63	92
ECG 2500 DX25-DA	5110	-	ERQ 200 AW1	EKEXV 200	0,497	4,34	64	96
ECG 2500 DX29-DA	5110	-	ERQ 250 AW1	EKEXV 250	0,497	4,34	64	96
ECG 3000 DX32-DA	5840	-	ERQ 250 AW1	EKEXV 250	0,568	5,96	65	109

Versión disponible para los modelos:

ECM, ECG - Windbox Empotrable, Smart, Dam, Dam Empotrable

ECG - Zen, Rund, Invisair, Rotowind

DAIKIN Inverter Unidades Exteriores	Capacidad Calorífica kW	Potencia Calorífica kW	SCOP / COP	Capacidad Frigorífica kW	Potencia Frigorífica kW	SEER / EER	Tensión	Tuberías Gas Líquido pulgada	Tuberías Longitud Mínima m	Tuberías Longitud Máxima m	Tuberías Altura Máxima m
ERQ 100 AV1	12,5	2,74	4,56	11,2	2,81	3,99	230Vx1	5/8 3/8	-	55	35
ERQ 125 AV1	16,0	3,86	4,15	14,0	3,51	3,99	230Vx1	5/8 3/8	-	55	35
ERQ 125 AW1	16,0	4,00	4,00	14,0	3,52	3,98	400Vx3	5/8 3/8	-	55	30
ERQ 140 AV1	18,0	4,57	3,94	15,5	4,53	3,42	230Vx1	3/4 3/8	-	55	35
ERQ 200 AW1	25,0	5,56	4,50	22,4	5,22	4,29	400Vx3	3/4 3/8	-	55	30
ERQ 250 AW1	31,5	7,70	4,09	28,0	7,42	3,77	400Vx3	7/8 3/8	-	55	30

Eficiencia energética: SCOP/SEER estacional ≤12kW, COP/EER >12kW.

Capacidades unidad exterior según condiciones estándar: calefacción 20°CBS interior / 7°CBS y 6°CBS exterior, refrigeración 27°CBS y 19°CBS interior / 35°CBS exterior.

En condiciones climatológicas adversas la capacidad de la máquina exterior puede disminuir, siendo recomendable sobredimensionar los equipos.



Características



- Cortina de aire con bomba de calor de alto ahorro energético: Reducción de hasta el 70% en consumo y emisiones de CO2 (modo calor).
- Bastidor autoportante de acero galvanizado, acabado con pintura epoxi-poliéster de color blanco RAL9016 como estándar. Otros colores o acero inoxidable disponible bajo pedido.
- Rejilla frontal de absorción microperforada con funciones de filtro regenerable de fácil servicio. Prefiltro interno incluido.
- Difusores lineales de descarga con lamas de aluminio anodizado tipo airfoil, regulables 15° en ambas direcciones.
- Ventiladores EC centrífugos de doble aspiración con motores de rotor externo de bajo nivel sonoro, con ventiladores eficientes de muy bajo consumo.
- Incluye batería expansión directa con sensores. Bomba de condensación de agua opcional.
- Control Plug&Play CS-5DX-NE con 5 velocidades y cable telefónico 7m incluido.
- Kit Interface VRV adaptado y controlador programable DAIKIN, incluidos.
- Preparado para conectar a bomba de calor DAIKIN VRV (R410A) y válvula de expansión directa, no incluidas.

Especificaciones

Modelo	Caudal m³/h	Daikin Válvula Expansión Directa	Potencia Ventilador 230V-50Hz kW	Intensidad Ventilador 230V-50Hz A	Nivel Sonoro (5m) dB(A)	Peso kg
ECM 1000 VRV8-DA	1640	EKEXV 63	0,142	1,24	56	35
ECM 1500 VRV12-DA	2460	EKEXV 100	0,213	1,86	57	53
ECM 2000 VRV16-DA	3280	EKEXV 125	0,284	2,48	58	69
ECM 2000 VRV19-DA	3280	EKEXV 140	0,284	2,48	58	69
ECM 2500 VRV21-DA	4100	EKEXV 200	0,355	3,10	59	86
ECM 2500 VRV24-DA	4100	EKEXV 200	0,355	3,10	59	86
ECM 3000 VRV26-DA	4920	EKEXV 200	0,426	3,72	60	103
ECM 3000 VRV30-DA	4920	EKEXV 250	0,426	3,72	60	103
ECG 1000 VRV10-DA	2190	EKEXV 80	0,213	1,86	61	50
ECG 1500 VRV13-DA	2920	EKEXV 100	0,284	2,48	62	59
ECG 1500 VRV15-DA	2920	EKEXV 125	0,284	2,48	62	59
ECG 2000 VRV20-DA	4380	EKEXV 200	0,426	3,72	63	92
ECG 2000 VRV24-DA	4380	EKEXV 200	0,426	3,72	63	92
ECG 2500 VRV25-DA	5110	EKEXV 200	0,497	4,34	64	96
ECG 2500 VRV29-DA	5110	EKEXV 250	0,497	4,34	64	96
ECG 3000 VRV29-DA	5840	EKEXV 250	0,568	5,96	65	109
ECG 3000 VRV34-DA	5840	EKEXV 250	0,568	5,96	65	109

Versión disponible para los modelos:

ECM, ECG - Windbox Empotrable, Smart, Dam, Dam Empotrable

ECG - Zen, Rund, Invisair, Rotowind

DAIKIN VRV Unidades Exteriores

VRV IV HP (Heat Pump)

VRV IV HR (Heat Recovery)



En condiciones climatológicas adversas la capacidad de la máquina exterior puede disminuir, siendo recomendable sobredimensionar los equipos.



Características



- Cortina de aire con bomba de calor de alto ahorro energético: Reducción de hasta el 70% en consumo y emisiones de CO2 (modo calor).
- Bastidor autoportante de acero galvanizado, acabado con pintura epoxi-poliéster de color blanco RAL9016 como estándar. Otros colores o acero inoxidable disponible bajo pedido.
- Rejilla frontal de absorción microperforada con funciones de filtro regenerable de fácil servicio. Prefiltro interno incluido.
- Difusores lineales de descarga con lamas de aluminio anodizado tipo airfoil, regulables 15° en ambas direcciones.
- Ventiladores EC centrifugos de doble aspiración con motores de rotor externo de bajo nivel sonoro, con ventiladores eficientes de muy bajo consumo.
- Incluye batería expansión directa con sensores. Bomba de condensación de agua opcional.
- Control Plug&Play CS-5DX-NE con 5 velocidades y cable telefónico 7m incluido.
- Kit Interface DX adaptado y controlador programable MITSUBISHI ELECTRIC, incluidos.
- Preparado para conectar a bomba de calor MITSUBISHI ELECTRIC Power Inverter (R32 / R410A) con válvula de expansión directa, no incluida.

Especificaciones

Modelo	Caudal m³/h	Unidad Exterior (*) 230Vx1	Unidad Exterior (*) 400Vx3	Potencia Ventilador 230V-50Hz kW	Intensidad Ventilador 230V-50Hz A	Nivel Sonoro (5m) dB(A)	Peso kg
ECM 1000 DX8-ME	1640	PUZ-ZM71VHA	-	0,142	1,24	56	35
ECM 1500 DX11-ME	2460	PUZ-ZM100VKA	PUZ-ZM100YKA	0,213	1,86	57	53
ECM 1500 DX13-ME	2460	PUZ-ZM125VKA	PUZ-ZM125YKA	0,213	1,86	57	53
ECM 2000 DX16-ME	3280	PUZ-ZM140VKA	PUZ-ZM140YKA	0,284	2,48	58	69
ECM 2500 DX22-ME	4100	-	PUHZ-ZRP200YKA	0,355	3,10	59	86
ECM 2500 DX24-ME	4100	-	PUHZ-ZRP250YKA	0,355	3,10	59	86
ECM 3000 DX26-ME	4920	-	PUHZ-ZRP250YKA	0,426	3,72	60	103
ECG 1000 DX10-ME	2190	PUZ-ZM100VKA	PUZ-ZM100YKA	0,213	1,86	61	50
ECG 1500 DX14-ME	2920	PUZ-ZM125VKA	PUZ-ZM125YKA	0,284	2,48	62	59
ECG 2000 DX22-ME	4380	-	PUHZ-ZRP200YKA	0,426	3,72	63	92
ECG 2000 DX24-ME	4380	-	PUHZ-ZRP250YKA	0,426	3,72	63	92
ECG 2500 DX27-ME	5110	-	PUHZ-ZRP250YKA	0,497	4,34	64	96
ECG 3000 DX27-ME	5840	-	PUHZ-ZRP250YKA	0,568	5,96	65	109

(*) Incluye válvula expansión directa

Unidades ZM con gas R32 y ZRP con gas R410A.

(*) También compatible con las unidades Standard Inverter PUHZ-P200YKA y PUHZ-P250YKA (R410A) y gama Zubadan.

Versión disponible para los modelos:

ECM, ECG - Windbox Empotrable, Smart, Dam, Dam Empotrable

ECG - Zen, Rund, Invisair, Rotowind

MITSUBISHI ELECTRIC												
Power Inverter (*) Unidades Exteriores	Capacidad Calorífica	Potencia Calorífica	SCOP / COP	Capacidad Frigorífica	Potencia Frigorífica	SEER / EER	Tensión	Tuberías		Tuberías Longitud Mínima	Tuberías Longitud Máxima	Tuberías Altura Máxima
ZM (R32) / ZRP (R410A)	kW	kW		kW	kW			Gas	Líquido	pulgada	m	m
PUZ-ZM71VHA	8,0	1,93	3,90	7,1	1,86	5,80	230Vx1	5/8	3/8	-	50	30
PUZ-ZM100VKA	11,2	2,60	4,10	9,5	2,27	6,20	230Vx1	5/8	3/8	-	100	30
PUZ-ZM100YKA	11,2	2,60	4,10	9,5	2,27	6,10	400Vx3	5/8	3/8	-	100	30
PUZ-ZM125VKA	14,0	3,35	3,90	12,5	3,33	6,00	230Vx1	5/8	3/8	-	100	30
PUZ-ZM125YKA	14,0	3,35	3,90	12,5	3,33	5,90	400Vx3	5/8	3/8	-	100	30
PUZ-ZM140VKA	16,0	3,97	4,00	13,4	3,63	5,90	230Vx1	5/8	3/8	-	100	30
PUZ-ZM140YKA	16,0	3,97	4,00	13,4	3,63	5,80	400Vx3	5/8	3/8	-	100	30
PUHZ-ZRP200YKA	22,4	6,94	3,23	19,0	6,46	2,94	400Vx3	1	3/8	-	100	30
PUHZ-ZRP250YKA	27,0	8,94	3,75	22,0	8,31	2,65	400Vx3	1	1/2	-	100	30

(*) También compatible con las unidades Standard Inverter PUHZ-P200YKA y PUHZ-P250YKA (R410A) y gama Zubadan.

Eficiencia energética: SCOP/SEER estacional ≤12kW, COP/EER >12kW.

Capacidades unidad exterior según condiciones estándar: calefacción 20°CBS interior / 7°CBS y 6°CBS exterior, refrigeración 27°CBS y 19°CBS interior / 35°CBS exterior.

En condiciones climatológicas adversas la capacidad de la máquina exterior puede disminuir, siendo recomendable sobredimensionar los equipos.



Características



- Cortina de aire con bomba de calor de alto ahorro energético: Reducción de hasta el 70% en consumo y emisiones de CO2 (modo calor).
- Bastidor autoportante de acero galvanizado, acabado con pintura epoxi-poliéster de color blanco RAL9016 como estándar. Otros colores o acero inoxidable disponible bajo pedido.
- Rejilla frontal de absorción microperforada con funciones de filtro regenerable de fácil servicio. Prefiltro interno incluido.
- Difusores lineales de descarga con lamas de aluminio anodizado tipo airfoil, regulables 15° en ambas direcciones.
- Ventiladores EC centrífugos de doble aspiración con motores de rotor externo de bajo nivel sonoro, con ventiladores eficientes de muy bajo consumo.
- Incluye batería expansión directa con sensores. Bomba de condensación de agua opcional.
- Control Plug&Play CS-5DX-NE con 5 velocidades y cable telefónico 7m incluido.
- Kit Interface VRF adaptado con válvula de expansión directa y controlador programable MITSUBISHI ELECTRIC, incluidos.
- Preparado para conectar a bomba de calor MITSUBISHI ELECTRIC VRF (R410A), no incluida.

Especificaciones

Modelo	Caudal m³/h	Potencia Ventilador 230V-50Hz kW	Intensidad Ventilador 230V-50Hz A	Nivel Sonoro (5m) dB(A)	Peso kg	Mitsubishi Electric Kit Interface VRF (*)
ECM 1500 VRF12-ME	2460	0,213	1,86	57	53	PAC-AH125M-J
ECM 2000 VRF16-ME	3280	0,284	2,48	58	69	PAC-AH125M-J
ECM 2000 VRF19-ME	3280	0,284	2,48	58	69	PAC-AH250M-J
ECM 2500 VRF21-ME	4100	0,355	3,10	59	86	PAC-AH250M-J
ECM 2500 VRF24-ME	4100	0,355	3,10	59	86	PAC-AH250M-J
ECM 3000 VRF26-ME	4920	0,426	3,72	60	103	PAC-AH250M-J
ECM 3000 VRF30-ME	4920	0,426	3,72	60	103	PAC-AH250M-J
ECG 1000 VRF10-ME	2190	0,213	1,86	61	50	PAC-AH125M-J
ECG 1500 VRF13-ME	2920	0,284	2,48	62	59	PAC-AH125M-J
ECG 1500 VRF15-ME	2920	0,284	2,48	62	59	PAC-AH125M-J
ECG 2000 VRF20-ME	4380	0,426	3,72	63	92	PAC-AH250M-J
ECG 2000 VRF24-ME	4380	0,426	3,72	63	92	PAC-AH250M-J
ECG 2500 VRF25-ME	5110	0,497	4,34	64	96	PAC-AH250M-J
ECG 2500 VRF29-ME	5110	0,497	4,34	64	96	PAC-AH250M-J
ECG 3000 VRF29-ME	5840	0,568	5,96	65	109	PAC-AH250M-J

(*) Incluye válvula expansión directa

Versión disponible para los modelos:

ECM, ECG - Windbox Empotrable, Smart, Dam, Dam Empotrable

ECG - Zen, Rund, Invisair, Rotowind

MITSUBISHI ELECTRIC VRF Unidades Exteriores

Gama	Serie
City Multi	S/Y (Heat Pump)
City Multi	R2 (Heat Recovery)

En condiciones climatológicas adversas la capacidad de la máquina exterior puede disminuir, siendo recomendable sobredimensionar los equipos.



Características



- Cortina de aire con bomba de calor de alto ahorro energético: Reducción de hasta el 70% en consumo y emisiones de CO2 (modo calor).
- Bastidor autoportante de acero galvanizado, acabado con pintura epoxi-poliéster de color blanco RAL9016 como estándar. Otros colores o acero inoxidable disponible bajo pedido.
- Rejilla frontal de absorción microperforada con funciones de filtro regenerable de fácil servicio. Prefiltro interno incluido.
- Difusores lineales de descarga con lamas de aluminio anodizado tipo airfoil, regulables 15° en ambas direcciones.
- Ventiladores EC centrífugos de doble aspiración con motores de rotor externo de bajo nivel sonoro, con ventiladores eficientes de muy bajo consumo.
- Incluye batería expansión directa con sensores. Bomba de condensación de agua opcional.
- Control Plug&Play CS-5DX-NE con 5 velocidades y cable telefónico 7m incluido.
- Kit Interface DX adaptado y controlador programable TOSHIBA, incluidos.
- Preparado para conectar a bomba de calor TOSHIBA Inverter (R410A) con válvula de expansión directa, no incluida.

Especificaciones

Modelo	Caudal m³/h	Unidad Exterior (*) 230Vx1	Unidad Exterior (*) 400Vx3	Potencia Ventilador 230V-50Hz kW	Intensidad Ventilador 230V-50Hz A	Nivel Sonoro (5m) dB(A)	Peso kg
ECM 1500 DX11-TO	2460	RAV-SM1104ATP-E	RAV-SP1104AT8-E	0,213	1,86	57	53
ECM 2000 DX16-TO	3280	RAV-SM1603AT-E	RAV-SP1604AT8-E	0,284	2,48	58	69
ECM 2000 DX19-TO	3280	-	RAV-SM2244AT8-E	0,284	2,48	58	69
ECM 2500 DX21-TO	4100	-	RAV-SM2244AT8-E	0,355	3,10	59	86
ECM 2500 DX24-TO	4100	-	RAV-SM2804AT8-E	0,355	3,10	59	86
ECM 3000 DX26-TO	4920	-	RAV-SM2804AT8-E	0,426	3,72	60	103
ECG 1000 DX10-TO	2190	RAV-SM1104ATP-E	RAV-SP1104AT8-E	0,213	1,86	61	50
ECG 1500 DX13-TO	2920	RAV SM1404ATP-E	RAV SP1404AT8-E	0,284	2,48	62	59
ECG 1500 DX15-TO	2920	RAV-SM1603AT-E	RAV-SP1604AT8-E	0,284	2,48	62	59
ECG 2000 DX22-TO	4380	-	RAV-SM2244AT8-E	0,426	3,72	63	92
ECG 2000 DX24-TO	4380	-	RAV-SM2804AT8-E	0,426	3,72	63	92
ECG 2500 DX22-TO	5110	-	RAV-SM2244AT8-E	0,497	4,34	64	96
ECG 2500 DX27-TO	5110	-	RAV-SM2804AT8-E	0,497	4,34	64	96
ECG 3000 DX27-TO	5840	-	RAV-SM2804AT8-E	0,568	5,96	65	109

(*) Incluye válvula expansión directa

Versión disponible para los modelos:

ECM, ECG - Windbox Empotrable, Smart, Dam, Dam Empotrable

ECG - Zen, Rund, Invisair, Rotowind

TOSHIBA												
Inverter	Capacidad Calorífica	Potencia Calorífica	SCOP / COP	Capacidad Frigorífica	Potencia Frigorífica	SEER / EER	Tensión	Tuberías		Tuberías Longitud Mínima	Tuberías Longitud Máxima	Tuberías Altura Máxima
Unidades Exteriores	kW	kW		kW	kW			Gas	Líquido	m	m	m
								pulgada				
RAV-SM1104ATP-E	11,2	2,93	3,54	10,0	3,11	5,58	230Vx1	5/8	3/8	5	50	30
RAV-SP1104AT8-E	11,2	2,42	4,28	10,0	2,37	6,57	400Vx3	5/8	3/8	3	75	30
RAV SM1404ATP-E	14,0	3,80	3,68	12,0	3,74	3,21	230Vx1	5/8	3/8	5	50	30
RAV SP1404AT8-E	14,0	3,42	4,09	12,5	3,46	3,61	400Vx3	5/8	3/8	3	75	30
RAV-SM1603AT-E	16,0	4,43	3,61	14,0	4,49	3,12	230Vx1	5/8	3/8	5	50	30
RAV-SP1604AT8-E	16,0	4,30	3,72	14,0	4,49	3,12	400Vx3	5/8	3/8	3	75	30
RAV-SM2244AT8-E	22,4	6,49	3,45	20,0	7,20	2,78	400Vx3	1"1/8	1/2"	7,5	70	30
RAV-SM2804AT8-E	27,0	8,15	3,31	23,0	8,75	2,63	400Vx3	1"1/8	1/2"	7,5	70	30

Eficiencia energética: SCOP/SEER estacional ≤12kW, COP/EER >12kW.

Capacidades unidad exterior según condiciones estándar: calefacción 20°CBS interior / 7°CBS y 6°CBS exterior, refrigeración 27°CBS y 19°CBS interior / 35°CBS exterior.

En condiciones climatológicas adversas la capacidad de la máquina exterior puede disminuir, siendo recomendable sobredimensionar los equipos.



Características



TOSHIBA



- Cortina de aire con bomba de calor de alto ahorro energético: Reducción de hasta el 70% en consumo y emisiones de CO2 (modo calor).
- Bastidor autoportante de acero galvanizado, acabado con pintura epoxi-poliéster de color blanco RAL9016 como estándar. Otros colores o acero inoxidable disponible bajo pedido.
- Rejilla frontal de absorción microperforada con funciones de filtro regenerable de fácil servicio. Prefiltro interno incluido.
- Difusores lineales de descarga con lamas de aluminio anodizado tipo airfoil, regulables 15° en ambas direcciones.
- Ventiladores EC centrífugos de doble aspiración con motores de rotor externo de bajo nivel sonoro, con ventiladores eficientes de muy bajo consumo.
- Incluye batería expansión directa con sensores. Bomba de condensación de agua opcional.
- Control Plug&Play CS-5DX-NE con 5 velocidades y cable telefónico 7m incluido.
- Kit Interface VRF adaptado y controlador programable TOSHIBA, incluidos.
- Preparado para conectar a bomba de calor TOSHIBA VRF (R410A) y válvula de expansión directa, no incluidas.

Especificaciones

Modelo	Caudal m³/h	Toshiba Válvula Expansión Directa	Potencia Ventilador 230V-50Hz kW	Intensidad Ventilador 230V-50Hz A	Nivel Sonoro (5m) dB(A)	Peso kg
ECM 1500 VRF12-TO	2460	MMDXV140	0,213	1,86	57	53
ECM 2000 VRF16-TO	3280	MMDXV140	0,284	2,48	58	69
ECM 2000 VRF19-TO	3280	MMDXV280	0,284	2,48	58	69
ECM 2500 VRF21-TO	4100	MMDXV280	0,355	3,10	59	86
ECM 2500 VRF24-TO	4100	MMDXV280	0,355	3,10	59	86
ECM 3000 VRF26-TO	4920	MMDXV280	0,426	3,72	60	103
ECG 1000 VRF10-TO	2190	MMDXV140	0,213	1,86	61	50
ECG 1500 VRF13-TO	2920	MMDXV140	0,284	2,48	62	59
ECG 1500 VRF15-TO	2920	MMDXV140	0,284	2,48	62	59
ECG 2000 VRF20-TO	4380	MMDXV280	0,426	3,72	63	92
ECG 2000 VRF24-TO	4380	MMDXV280	0,426	3,72	63	92
ECG 2500 VRF25-TO	5110	MMDXV280	0,497	4,34	64	96
ECG 2500 VRF29-TO	5110	MMDXV280	0,497	4,34	64	96
ECG 3000 VRF29-TO	5840	MMDXV280	0,568	5,96	65	109

Versión disponible para los modelos:

ECM, ECG - Windbox Empotrable, Smart, Dam, Dam Empotrable

ECG - Zen, Rund, Invisair, Rotowind

TOSHIBA VRF Unidades Exteriores

Mini, Mini SMMSe, SMMSe (Heat Pump)

SHRMe (Heat Recovery)



En condiciones climatológicas adversas la capacidad de la máquina exterior puede disminuir, siendo recomendable sobredimensionar los equipos.



Características



- Cortina de aire con bomba de calor de alto ahorro energético: Reducción de hasta el 70% en consumo y emisiones de CO2 (modo calor).
- Bastidor autoportante de acero galvanizado, acabado con pintura epoxi-poliéster de color blanco RAL9016 como estándar. Otros colores o acero inoxidable disponible bajo pedido.
- Rejilla frontal de absorción microperforada con funciones de filtro regenerable de fácil servicio. Prefiltro interno incluido.
- Difusores lineales de descarga con lamas de aluminio anodizado tipo airfoil, regulables 15° en ambas direcciones.
- Ventiladores EC centrífugos de doble aspiración con motores de rotor externo de bajo nivel sonoro, con ventiladores eficientes de muy bajo consumo.
- Incluye batería expansión directa con sensores. Bomba de condensación de agua opcional.
- Control Plug&Play CS-5DX-NE con 5 velocidades y cable telefónico 7m incluido.
- Incluye: adaptación del Kit Interface DX HITACHI, configuración control programable HITACHI, y el montaje sondas temperatura en el intercambiador de calor.
- Preparado para conectar a bomba de calor HITACHI Inverter (R410A), kit interfaz con válvula de expansión directa y control programable, no incluidos.

Especificaciones

Modelo	Caudal m³/h	Unidad Exterior 230Vx1	Unidad Exterior 400Vx3	Hitachi Kit Interface DX (*)	Potencia Ventilador 230V-50Hz kW	Intensidad Ventilador 230V-50Hz A	Nivel Sonoro (5m) dB(A)	Peso kg
ECM 1000 DX8-HI	1640	RAS-3HVNC1	-	EXV-3.0E2	0,142	1,24	56	35
ECM 1500 DX11-HI	2460	RAS-4HVNC1E	RAS-4HNC1E	EXV-4.0E2	0,213	1,86	57	53
ECM 2000 DX16-HI	3280	RAS-6HVNC1E	RAS-6HNC1E	EXV-6.0E2	0,284	2,48	58	69
ECM 2500 DX21-HI	4100	-	RAS-8HNCE	EXV-8.0E2	0,355	3,10	59	86
ECM 3000 DX26-HI	4920	-	RAS-10HNCE	EXV-10.0E2	0,426	3,72	60	103
ECG 1000 DX8-HI	2190	RAS-3HVNC1	-	EXV-3.0E2	0,213	1,86	61	50
ECG 1500 DX13-HI	2920	RAS-5HVNC1E	RAS-5HNC1E	EXV-5.0E2	0,284	2,48	62	59
ECG 1500 DX15-HI	2920	RAS-6HVNC1E	RAS-6HNC1E	EXV-6.0E2	0,284	2,48	62	59
ECG 2000 DX22-HI	4380	-	RAS-8HNCE	EXV-8.0E2	0,426	3,72	63	92
ECG 2500 DX22-HI	5110	-	RAS-8HNCE	EXV-8.0E2	0,497	4,34	64	96
ECG 2500 DX28-HI	5110	-	RAS-10HNCE	EXV-10.0E2	0,497	4,34	64	96
ECG 3000 DX28-HI	5840	-	RAS-10HNCE	EXV-10.0E2	0,568	5,96	65	109

(*) Incluye válvula expansión directa

Versión disponible para los modelos:

ECM, ECG - Windbox Empotrable, Smart, Dam, Dam Empotrable
ECG - Zen, Rund, Invisair, Rotowind

HITACHI Utopía IXV Confort (*) Unidades Exteriores	Capacidad Calorífica kW	Potencia Calorífica kW	SCOP / COP	Capacidad Frigorífica kW	Potencia Frigorífica kW	SEER / EER	Tensión	Tuberías Gas Líquido pulgada	Tuberías Longitud Máxima m	Tuberías Altura Máxima m
RAS-3HVNC1	8,0	2,00	4,00	7,1	2,26	3,14	230Vx1	5/8 3/8	50	30
RAS-4HVNC1E	11,2	2,45	4,57	10,0	2,70	3,70	230Vx1	5/8 3/8	70	30
RAS-4HNC1E	11,2	2,45	4,57	10,0	2,70	3,70	400Vx3	5/8 3/8	70	30
RAS-5HVNC1E	14,0	3,60	3,89	12,5	3,71	3,37	230Vx1	5/8 3/8	75	30
RAS-5HNC1E	14,0	3,60	3,89	12,5	3,71	3,37	400Vx3	5/8 3/8	75	30
RAS-6HVNC1E	16,0	4,29	3,73	14,0	4,29	3,26	230Vx1	5/8 3/8	75	30
RAS-6HNC1E	16,0	4,29	3,73	14,0	4,29	3,26	400Vx3	5/8 3/8	75	30
RAS-8HNCE	22,4	5,88	3,81	20,0	5,95	3,36	400Vx3	1 3/8	100	30
RAS-10HNCE	28,0	7,71	3,63	25,0	8,28	3,02	400Vx3	1 1/2	100	30

(*) También compatible con las unidades exteriores Utopía ES, VRF Centrífugo, Utopía IXV Premium.

Eficiencia energética: SCOP/SEER estacional ≤12kW, COP/EER >12kW.

Capacidades unidad exterior según condiciones estándar: calefacción 20°CBS interior / 7°CBS y 6°CBS exterior, refrigeración 27°CBS y 19°CBS interior / 35°CBS exterior.

En condiciones climatológicas adversas la capacidad de la máquina exterior puede disminuir, siendo recomendable sobredimensionar los equipos.



Características



HITACHI



- Cortina de aire con bomba de calor de alto ahorro energético: Reducción de hasta el 70% en consumo y emisiones de CO2 (modo calor).
- Bastidor autoportante de acero galvanizado, acabado con pintura epoxi-poliéster de color blanco RAL9016 como estándar. Otros colores o acero inoxidable disponible bajo pedido.
- Rejilla frontal de absorción microperforada con funciones de filtro regenerable de fácil servicio. Prefiltro interno incluido.
- Difusores lineales de descarga con lamas de aluminio anodizado tipo airfoil, regulables 15° en ambas direcciones.
- Ventiladores EC centrífugos de doble aspiración con motores de rotor externo de bajo nivel sonoro, con ventiladores eficientes de muy bajo consumo.
- Incluye batería expansión directa con sensores. Bomba de condensación de agua opcional.
- Control Plug&Play CS-5DX-NE con 5 velocidades y cable telefónico 7m incluido.
- Incluye: adaptación Kit Interface VRF HITACHI, configuración control programable HITACHI y montaje sondas de temperatura en el intercambiador de calor.
- Preparado para conectar a bomba de calor HITACHI VRF (R410A), kit interface con válvula de expansión directa y control programable, no incluidos.

Especificaciones

Modelo	Caudal m³/h	Hitachi Kit Interface VRF (*)	Potencia Ventilador 230V-50Hz kW	Intensidad Ventilador 230V-50Hz A	Nivel Sonoro (5m) dB(A)	Peso kg
ECM 1000 VRF8-HI	1640	EXV-3.0E2	0,142	1,24	56	35
ECM 1500 VRF12-HI	2460	EXV-4.0E2	0,213	1,86	57	53
ECM 2000 VRF16-HI	3280	EXV-6.0E2	0,284	2,48	58	69
ECM 2000 VRF19-HI	3280	EXV-8.0E2	0,284	2,48	58	69
ECM 2500 VRF21-HI	4100	EXV-8.0E2	0,355	3,10	59	86
ECM 2500 VRF24-HI	4100	EXV-10.0E2	0,355	3,10	59	86
ECM 3000 VRF26-HI	4920	EXV-10.0E2	0,426	3,72	60	103
ECG 1000 VRF10-HI	2190	EXV-4.0E2	0,213	1,86	61	50
ECG 1500 VRF13-HI	2920	EXV-5.0E2	0,284	2,48	62	59
ECG 1500 VRF15-HI	2920	EXV-6.0E2	0,284	2,48	62	59
ECG 2000 VRF20-HI	4380	EXV-8.0E2	0,426	3,72	63	92
ECG 2000 VRF24-HI	4380	EXV-8.0E2	0,426	3,72	63	92
ECG 2500 VRF25-HI	5110	EXV-8.0E2	0,497	4,34	64	96
ECG 2500 VRF29-HI	5110	EXV-10.0E2	0,497	4,34	64	96
ECG 3000 VRF29-HI	5840	EXV-10.0E2	0,568	5,96	65	109

(*) Incluye válvula expansión directa

Versión disponible para los modelos:

ECM, ECG - Windbox Empotrable, Smart, Dam, Dam Empotrable

ECG - Zen, Rund, Invisair, Rotowind

HITACHI VRF Unidades Exteriores

Utopia ES / Utopia IVX Confort

VRF Centrífuga

Utopia IVX Premium / Set Free Mini / Front Flow

Set Free



En condiciones climatológicas adversas la capacidad de la máquina exterior puede disminuir, siendo recomendable sobredimensionar los equipos.



Características



- Cortina de aire con bomba de calor de alto ahorro energético: Reducción de hasta el 70% en consumo y emisiones de CO2 (modo calor).
- Bastidor autoportante de acero galvanizado, acabado con pintura epoxi-poliéster de color blanco RAL9016 como estándar. Otros colores o acero inoxidable disponible bajo pedido.
- Rejilla frontal de absorción microperforada con funciones de filtro regenerable de fácil servicio. Prefiltro interno incluido.
- Difusores lineales de descarga con lamas de aluminio anodizado tipo airfoil, regulables 15° en ambas direcciones.
- Ventiladores EC centrífugos de doble aspiración con motores de rotor externo de bajo nivel sonoro, con ventiladores eficientes de muy bajo consumo.
- Incluye batería expansión directa con sensores. Bomba de condensación de agua opcional.
- Control Plug&Play CS-5DX-NE con 5 velocidades y cable telefónico 7m incluido.
- Kit Interface DX adaptado y controlador programable LG, incluidos.
- Preparado para conectar a bomba de calor LG Inverter (R410A) con válvula de expansión directa, no incluida.

Especificaciones

Modelo	Caudal m ³ /h	Unidad Exterior (*) 230Vx1	Unidad Exterior (*) 400Vx3	Potencia Ventilador 230V-50Hz kW	Intensidad Ventilador 230V-50Hz A	Nivel Sonoro (5m) dB(A)	Peso kg
ECM 1000 DX8-LG	1640	UU30W U44	-	0,142	1,24	56	35
ECM 1500 DX11-LG	2460	UU36W UO2	UU37W UO2	0,213	1,86	57	53
ECM 2000 DX15-LG	3280	UU48W U32	UU49W U32	0,284	2,48	58	69
ECM 2000 DX17-LG	3280	UU60W U32	UU61W U32	0,284	2,48	58	69
ECM 2500 DX22-LG	4100	-	UU70W U34	0,355	3,10	59	86
ECM 3000 DX27-LG	4920	-	UU85W U74	0,426	3,72	60	103
ECG 1000 DX9-LG	2190	UU30W U44	-	0,213	1,86	61	50
ECG 1500 DX15-LG	2920	UU48W U32	UU49W U32	0,284	2,48	62	59
ECG 2000 DX22-LG	4380	-	UU70W U34	0,426	3,72	63	92
ECG 2500 DX22-LG	5110	-	UU70W U34	0,497	4,34	64	96
ECG 2500 DX27-LG	5110	-	UU85W U74	0,497	4,34	64	96
ECG 3000 DX27-LG	5840	-	UU85W U74	0,568	5,96	65	109

(*) Incluye válvula expansión directa

Versión disponible para los modelos:

ECM, ECG - Windbox Empotrable, Smart, Dam, Dam Empotrable

ECG - Zen, Rund, Invisair, Rotowind

LG Inverter Unidades Exteriores	Capacidad	Potencia	SCOP /	Capacidad	Potencia	SEER /	Tensión	Tuberías		Tuberías	Tuberías	Tuberías
	Calorífica	Calorífica	COP	Frigorífica	Frigorífica	EER		Gas	Líquido	Longitud Mínima	Longitud Máxima	Altura Máxima
	kW	kW		kW	kW			pulgada		m	m	m
UU30W U44	9,0	2,62	4,00	7,8	2,41	6,10	230Vx1	5/8	3/8	5	50	30
UU36W UO2	11,2	3,19	3,81	10,0	3,12	5,11	230Vx1	5/8	3/8	5	50	30
UU37W UO2	11,2	3,19	3,81	10,0	3,12	5,11	400Vx3	5/8	3/8	5	50	30
UU48W U32	15,4	4,39	3,50	14,0	4,10	3,41	230Vx1	5/8	3/8	5	75	30
UU49W U32	15,4	4,39	3,50	14,0	4,10	3,41	400Vx3	5/8	3/8	5	75	30
UU60W U32	16,8	4,79	3,51	14,8	4,53	3,31	230Vx1	5/8	3/8	5	75	30
UU61W U32	16,8	4,79	3,51	14,8	4,53	3,31	400Vx3	5/8	3/8	5	75	30
UU70W U34	22,4	6,40	3,50	19,0	6,69	2,84	400Vx3	1	3/8	5	75	30
UU85W U74	27,0	8,31	3,25	23,0	8,19	2,81	400Vx3	7/8	1/2	5	75	30

Eficiencia energética: SCOP/SEER estacional ≤12kW, COP/EER >12kW.

Capacidades unidad exterior según condiciones estándar: calefacción 20°CBS interior / 7°CBS y 6°CBS exterior, refrigeración 27°CBS y 19°CBS interior / 35°CBS exterior.

En condiciones climatológicas adversas la capacidad de la máquina exterior puede disminuir, siendo recomendable sobredimensionar los equipos.



Características



- Cortina de aire con bomba de calor de alto ahorro energético: Reducción de hasta el 70% en consumo y emisiones de CO2 (modo calor).
- Bastidor autoportante de acero galvanizado, acabado con pintura epoxi-poliéster de color blanco RAL9016 como estándar. Otros colores o acero inoxidable disponible bajo pedido.
- Rejilla frontal de absorción microperforada con funciones de filtro regenerable de fácil servicio. Prefiltro interno incluido.
- Difusores lineales de descarga con lamas de aluminio anodizado tipo airfoil, regulables 15° en ambas direcciones.
- Ventiladores EC centrífugos de doble aspiración con motores de rotor externo de bajo nivel sonoro, con ventiladores eficientes de muy bajo consumo.
- Incluye batería expansión directa con sensores. Bomba de condensación de agua opcional.
- Control Plug&Play CS-5DX-NE con 5 velocidades y cable telefónico 7m incluido.
- Kit Interface VRF adaptado y controlador programable LG, incluidos.
- Preparado para conectar a bomba de calor LG VRF (R410A) y válvula de expansión directa, no incluidas.

Especificaciones

Modelo	Caudal m ³ /h	LG Válvula Expansión Directa	Potencia Ventilador 230V-50Hz kW	Intensidad Ventilador 230V-50Hz A	Nivel Sonoro (5m) dB(A)	Peso kg
ECM 1000 VRF8-LG	1640	PRLK048A0	0,142	1,24	56	35
ECM 1500 VRF13-LG	2460	PRLK048A0	0,213	1,86	57	53
ECM 2000 VRF16-LG	3280	PRLK048A0	0,284	2,48	58	69
ECM 2000 VRF19-LG	3280	PRLK048A0	0,284	2,48	58	69
ECM 2500 VRF21-LG	4100	PRLK048A0	0,355	3,10	59	86
ECM 2500 VRF24-LG	4100	PRLK048A0	0,355	3,10	59	86
ECM 3000 VRF26-LG	4920	PRLK048A0	0,426	3,72	60	103
ECM 3000 VRF30-LG	4920	PRLK048A0	0,426	3,72	60	103
ECG 1000 VRF10-LG	2190	PRLK048A0	0,213	1,86	61	50
ECG 1500 VRF15-LG	2920	PRLK048A0	0,284	2,48	62	59
ECG 2000 VRF24-LG	4380	PRLK048A0	0,426	3,72	63	92
ECG 2500 VRF25-LG	5110	PRLK048A0	0,497	4,34	64	96
ECG 2500 VRF29-LG	5110	PRLK048A0	0,497	4,34	64	96
ECG 3000 VRF29-LG	5840	PRLK048A0	0,568	5,96	65	109
ECG 3000 VRF34-LG	5840	PRLK96A0	0,568	5,96	65	109

Versión disponible para los modelos:

ECM, ECG - Windbox Empotrable, Smart, Dam, Dam Empotrable

ECG - Zen, Rund, Invisair, Rotowind

LG VRF Unidades Exteriores (Bomba Calor o Recuperación Calor dependiendo del Tonelaje)

Multi V S



Multi V 5



Multi V IV



En condiciones climatológicas adversas la capacidad de la máquina exterior puede disminuir, siendo recomendable sobredimensionar los equipos.



Características



- Cortina de aire con bomba de calor de alto ahorro energético: Reducción de hasta el 70% en consumo y emisiones de CO2 (modo calor).
- Bastidor autoportante de acero galvanizado, acabado con pintura epoxi-poliéster de color blanco RAL9016 como estándar. Otros colores o acero inoxidable disponible bajo pedido.
- Rejilla frontal de absorción microperforada con funciones de filtro regenerable de fácil servicio. Prefiltro interno incluido.
- Difusores lineales de descarga con lamas de aluminio anodizado tipo airfoil, regulables 15° en ambas direcciones.
- Ventiladores EC centrífugos de doble aspiración con motores de rotor externo de bajo nivel sonoro, con ventiladores eficientes de muy bajo consumo.
- Incluye batería expansión directa con sensores. Bomba de condensación de agua opcional.
- Control Plug&Play CS-5DX-NE con 5 velocidades y cable telefónico 7m incluido.
- Kit Interface DX adaptado y controlador programable MIDEA, incluidos.
- Preparado para conectar a bomba de calor MIDEA Inverter (R410A) con válvula de expansión directa, no incluida.

Especificaciones

Modelo	Caudal m³/h	Unidad Exterior (*) 230Vx1	Unidad Exterior (*) 400Vx3	Potencia Ventilador 230V-50Hz kW	Intensidad Ventilador 230V-50Hz A	Nivel Sonoro (5m) dB(A)	Peso kg
ECM 1000 DX7-MD	1640	MOCA30U-24HFN1-QRD0	-	0,142	1,24	56	35
ECM 1500 DX11-MD	2460	MOD30U-36HFN1-QRD0	MOD30U-36HFN1-RRD0	0,213	1,86	57	53
ECM 2000 DX16-MD	3280	MOE30U-48HFN1-QRD0	MOE30U-48HFN1-RRD0	0,284	2,48	58	69
ECG 1000 DX10-MD	2190	MOD30U-36HFN1-QRD0	MOD30U-36HFN1-RRD0	0,213	1,86	61	50
ECG 1500 DX15-MD	2920	MOE30U-48HFN1-QRD0	MOE30U-48HFN1-RRD0	0,284	2,48	62	59
ECG 2000 DX18-MD	4380	-	MOE30U-55HFN1-RRD0	0,426	3,72	63	92
ECG 2000 DX22/2-MD	4380	2x MOD30U-36HFN1-QRD0	2x MOD30U-36HFN1-RRD0	0,426	3,72	63	92
ECG 2500 DX29/2-MD	5110	2x MOE30U-48HFN1-QRD0	2x MOE30U-48HFN1-RRD0	0,497	4,34	64	96
ECG 3000 DX32/2-MD	5840	2x MOE30U-48HFN1-QRD0	2x MOE30U-48HFN1-RRD0	0,568	5,96	65	109

22/2 Doble circuito y dos unidades exteriores de 11kW. 29/2 y 32/2 Doble circuito y dos unidades exteriores de 16kW.

(*) Incluye válvula expansión directa

Versión disponible para los modelos:

ECM, ECG - Windbox Empotrable, Smart, Dam, Dam Empotrable

ECG - Zen, Rund, Invisair, Rotowind

MIDEA Inverter Unidades Exteriores	Capacidad Calorífica kW	Potencia Calorífica kW	SCOP / COP W/W	Capacidad Frigorífica kW	Potencia Frigorífica kW	SEER / EER W/W	Tensión	Tuberías Gas pulgada	Tuberías Líquido pulgada	Tuberías Longitud Máxima m	Tuberías Altura Máxima m
MOCA30U-24HFN1-QRD0	7,6	1,8	4,22	7,0	2,13	3,28	230Vx1	5/8	3/8	50	25
MOD30U-36HFN1-QRD0	11,1	2,9	3,82	10,5	3,95	2,65	230Vx1	5/8	3/8	65	30
MOD30U-36HFN1-RRD0	11,1	2,9	3,82	10,5	3,95	2,65	400Vx3	5/8	3/8	65	30
MOE30U-48HFN1-QRD0	16,1	4,4	3,65	14,1	5,10	2,76	230Vx1	5/8	3/8	65	30
MOE30U-48HFN1-RRD0	16,1	4,4	3,65	14,1	5,10	2,76	400Vx3	5/8	3/8	65	30
MOE30U-55HFN1-RRD0	17,6	5,5	3,20	16,1	6,30	2,55	400Vx3	5/8	3/8	65	30

Eficiencia energética: SCOP/SEER estacional ≤12kW, COP/EER >12kW.

Capacidades unidad exterior según condiciones estándar: calefacción 20°CBS interior / 7°CBS y 6°CBS exterior, refrigeración 27°CBS y 19°CBS interior / 35°CBS exterior.

En condiciones climatológicas adversas la capacidad de la máquina exterior puede disminuir, siendo recomendable sobredimensionar los equipos.



Características



- Bastidor autoportante de acero galvanizado, acabado con pintura epoxi-poliéster de color blanco RAL9016 como estándar. Otros colores o acero inoxidable disponible bajo pedido.
- Rejilla frontal de absorción microperforada con funciones de filtro regenerable de fácil servicio. No necesita prefiltro.
- Difusores lineales de descarga con lamas de aluminio anodizado tipo airfoil, regulables 15° en ambas direcciones.
- Ventiladores EC centrífugos de doble aspiración con motor de rotor externo de bajo nivel sonoro y eficientes de muy bajo consumo.
- Los modelos "P" incorporan batería de agua caliente. Los modelos "E" incorporan batería eléctrica de tres etapas con regulación incluida. Los modelos "A" son sin calefacción, sólo aire. Opcional "DX" con batería de expansión directa.
- Incluye Control Avanzado Clever (programable, automático, inteligente, ahorro energético, Modbus RTU para PLC...) con control Plug&Play y cable RJ45 de 7m.

Especificaciones

SÓLO AIRE

Modelo	Caudal m³/h	Potencia Ventilador 230V-50Hz kW	Intensidad Ventilador 230V-50Hz A	Nivel Sonoro (5m) dB(A)	Peso kg
BB 1000 A	4,020	0,873	3,87	66	38
BB 1500 A	5,360	1,164	5,16	67	55
BB 2000 A	8,040	1,746	7,74	68	77
BB 2500 A	9,380	2,037	9,03	69	93
BB 3000 A	10,720	2,328	10,32	70	110

CALEFACCIÓN ELÉCTRICA

Modelo	Caudal m³/h	Potencia Calorífica Eléctrica 400Vx3-50Hz kW	Potencia Ventilador 230V-50Hz kW	Intensidad Ventilador 230V-50Hz A	Nivel Sonoro (5m) dB(A)	Peso kg
BB 1000 E	4,020	6/15/21	0,873	3,87	66	49
BB 1500 E	5,360	8/19/27	1,164	5,16	67	71
BB 2000 E	8,040	12/30/42 (*)	1,746	7,74	68	98
BB 2500 E	9,380	16/30/46 (*)	2,037	9,03	69	119
BB 3000 E	10,720	20/30/50 (*)	2,328	10,32	70	141

(*) 2 líneas de alimentación separadas.

CALEFACCIÓN AGUA

Modelo	Caudal m³/h	P86		P64		P54		Potencia Ventilador 230V-50Hz kW	Intensidad Ventilador 230V-50Hz A	Nivel Sonoro (5m) dB(A)	Peso kg
		Potencia Calorífica 80/60°C kW	Pérdida Presión Agua 80/60°C Pa	Potencia Calorífica 60/40°C kW	Pérdida Presión Agua 60/40°C Pa	Potencia Calorífica 50/40°C kW	Pérdida Presión Agua 50/40°C Pa				
BB 1000 P	3,750	16,48	12180	15,16	16190	18,21	15190	0,873	3,87	65	47
BB 1500 P	5,000	24,15	15260	21,87	10990	26,46	10420	1,164	5,16	66	67
BB 2000 P	7,500	35,04	12680	31,13	7350	38,44	10260	1,746	7,74	67	93
BB 2500 P	8,750	42,12	11880	38,96	13420	46,38	9110	2,037	9,03	68	115
BB 3000 P	10,000	48,68	8090	45,49	11230	49,27	10920	2,328	10,32	69	135

Batería de agua:

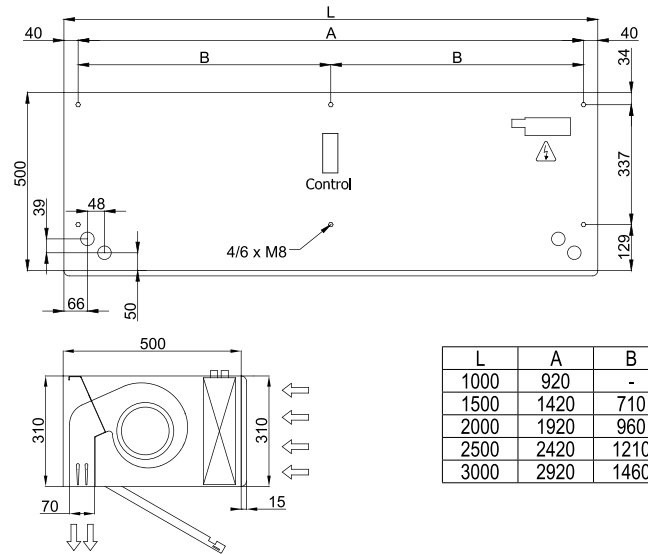
P86, P64 2x1", P54 1000-2000 2x1" y 2500-3000 2x1¼".

Las conexiones P86, P64 y P54 son hembra (macho si son conexiones laterales).

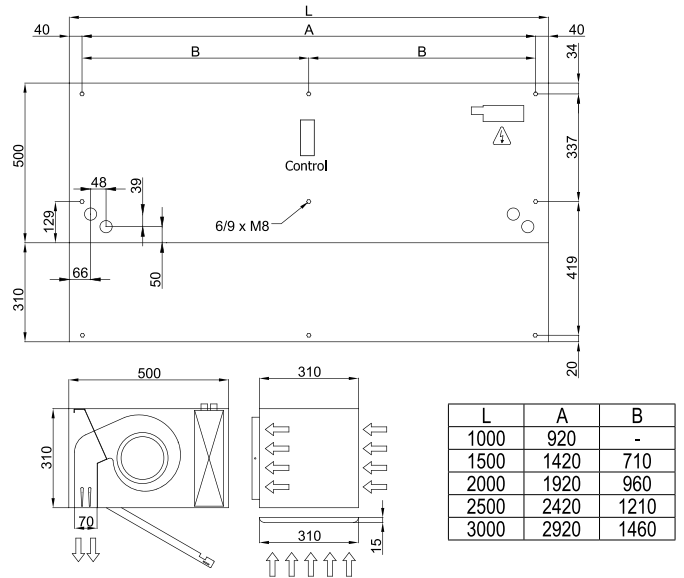
P86 2 filas, P64 3 filas, P54 4 filas.



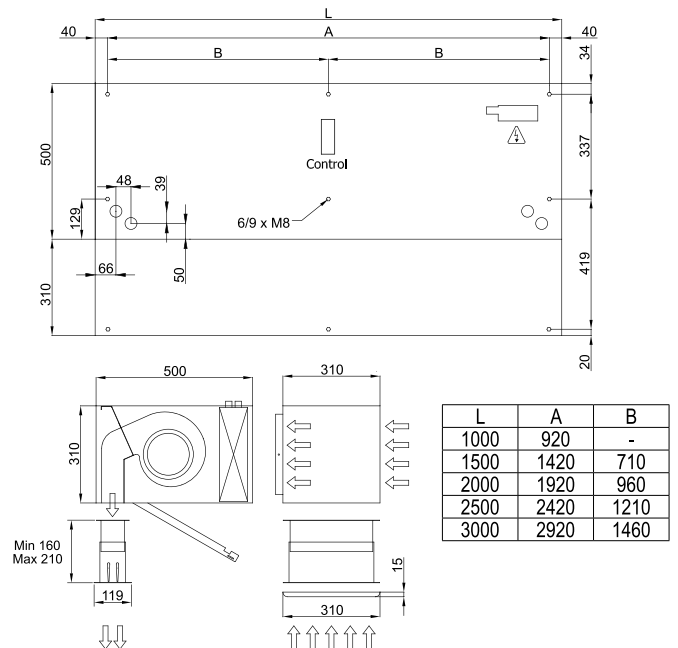
Configuraciones y dimensiones



Instalación vista



Instalación de superficie en falso techo



Instalación oculta en falso techo



Características



- Bastidor autoportante de acero galvanizado, preparado para instalación empotrada en falso techo.
- Reja de aspiración (libre de mantenimiento) con perfiles de aluminio y difusor de descarga integrados en un único marco de color blanco RAL 9016 como estándar. Otros colores disponibles bajo demanda.
- Difusores lineales de descarga con lamas de aluminio anodizado tipo airfoil, regulables en ambas direcciones.
- Ventiladores EC centrífugos de doble aspiración con motor de rotor externo de bajo nivel sonoro y eficientes de muy bajo consumo.
- Los modelos "P" incorporan batería de agua caliente. Los modelos "E" incorporan batería eléctrica de tres etapas con regulación incluida. Los modelos "A" son sin calefacción, sólo aire. Opcional "DX" con batería de expansión directa.
- Incluye Control Avanzado Clever (programable, automático, inteligente, ahorro energético, Modbus RTU para PLC...) con control Plug&Play y cable RJ45 de 7m.

Especificaciones

SÓLO AIRE

Modelo	Caudal m ³ /h	Potencia Ventilador 230V-50Hz kW	Intensidad Ventilador 230V-50Hz A	Nivel Sonoro (5m) dB(A)	Peso kg
RBB 1000 A	4,020	0,873	3,87	66	50
RBB 1500 A	5,360	1,164	5,16	67	75
RBB 2000 A	8,040	1,746	7,74	68	100
RBB 2500 A	9,380	2,037	9,03	69	125

CALEFACCIÓN ELÉCTRICA

Modelo	Caudal m ³ /h	Potencia Calorífica Eléctrica 400Vx3-50Hz kW	Potencia Ventilador 230V-50Hz kW	Intensidad Ventilador 230V-50Hz A	Nivel Sonoro (5m) dB(A)	Peso kg
RBB 1000 E	4,020	6/15/21	0,873	3,87	66	60
RBB 1500 E	5,360	8/19/27	1,164	5,16	67	91
RBB 2000 E	8,040	12/30/42 (*)	1,746	7,74	68	121
RBB 2500 E	9,380	16/30/46 (*)	2,037	9,03	69	151

(*) 2 líneas de alimentación separadas.

CALEFACCIÓN AGUA

Modelo	Caudal m ³ /h	P86		P64		P54		Potencia Ventilador 230V-50Hz kW	Intensidad Ventilador 230V-50Hz A	Nivel Sonoro (5m) dB(A)	Peso kg
		Potencia Calorífica 80/60°C kW	Pérdida Presión Agua 80/60°C Pa	Potencia Calorífica 60/40°C kW	Pérdida Presión Agua 60/40°C Pa	Potencia Calorífica 50/40°C kW	Pérdida Presión Agua 50/40°C Pa				
RBB 1000 P	3,750	16,48	12180	15,16	16190	18,21	15190	0,873	3,87	65	58
RBB 1500 P	5,000	24,15	15260	21,87	10990	26,46	10420	1,164	5,16	66	88
RBB 2000 P	7,500	35,04	12680	31,13	7350	38,44	10260	1,746	7,74	67	117
RBB 2500 P	8,750	42,12	11880	38,96	13420	46,38	9110	2,037	9,03	68	146

Batería de agua:

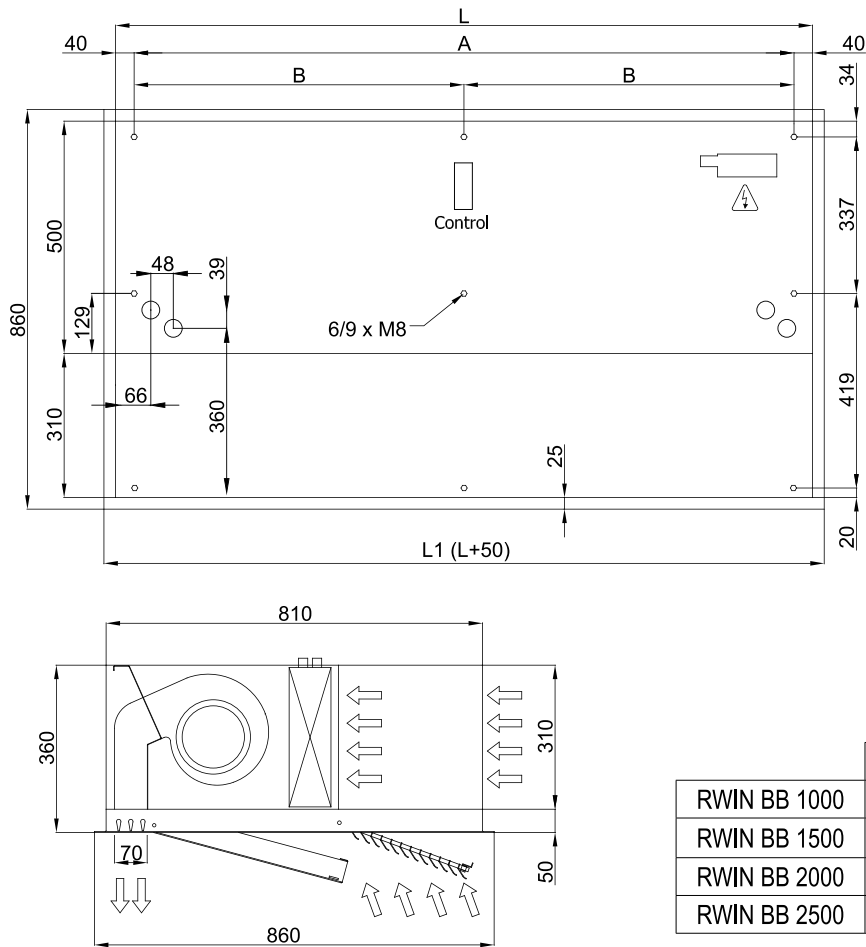
P86, P64 2x1", P54 1000-2000 2x1" y 2500 2x1¼".

Las conexiones P86, P64 y P54 son hembra (macho si son conexiones laterales).

P86 2 filas, P64 3 filas, P54 4 filas.



Dimensiones



	L	L1	A	B
RWIN BB 1000	1000	1050	920	-
RWIN BB 1500	1500	1550	1420	710
RWIN BB 2000	2000	2050	1920	960
RWIN BB 2500	2500	2550	2420	1210

Acabados y detalles



Detalle de la zona superior de la cortina de aire



Reja de aspiración personalizable en color RAL opcionalmente



Características



- Cortina de aire decorativa de estilo arquitectónico contemporáneo. Diseño minimalista y elegante que se integra en cualquier ambiente, ofreciendo infinitas posibilidades de personalización.
- Se pueden incluir logotipos, señalización, grafismos, imágenes, etc. Incluso pueden incorporarse relojes o iluminación.
- Paneles frontales de aluminio anodizado. Opcionalmente se pueden fabricar en acero inoxidable cepillado o satinado espejo. Disponible en otros materiales como chapa envejecida, madera, etc.
- Bastidor central de acero galvanizado acabado con pintura de color negro forja como estándar. Otros colores disponibles bajo demanda.
- Difusores lineales de descarga con lamas de aluminio anodizado tipo airfoil, regulables en ambas direcciones.
- Aspiración oculta en la parte superior (libre de mantenimiento).
- Los modelos "P" incorporan batería de agua caliente. Los modelos "E" incorporan batería eléctrica de tres etapas con regulación incluida. Los modelos "A" son sin calefacción, sólo aire. Opcional "DX" con batería de expansión directa.
- Incluye Control Avanzado Clever (programable, automático, inteligente, ahorro energético, Modbus RTU para PLC...) con control Plug&Play y cable RJ45 de 7m.

Especificaciones

SÓLO AIRE

Modelo	Caudal m ³ /h	Potencia Ventilador 230V-50Hz kW	Intensidad Ventilador 230V-50Hz A	Nivel Sonoro (5m) dB(A)	Peso kg
ZEN BB 1000 A	4.020	0,873	3,87	66	39
ZEN BB 1500 A	5.360	1,164	5,16	67	55,5
ZEN BB 2000 A	8.040	1,746	7,74	68	78
ZEN BB 2500 A	9.380	2,037	9,03	69	94

CALEFACCIÓN ELÉCTRICA

Modelo	Caudal m ³ /h	Potencia Calorífica Eléctrica 400Vx3-50Hz kW	Potencia Ventilador 230V-50Hz kW	Intensidad Ventilador 230V-50Hz A	Nivel Sonoro (5m) dB(A)	Peso kg
ZEN BB 1000 E	4.020	6/15/21	0,873	3,87	66	49,5
ZEN BB 1500 E	5.360	8/19/27	1,164	5,16	67	71,5
ZEN BB 2000 E	8.040	12/30/42 (*)	1,746	7,74	68	99
ZEN BB 2500 E	9.380	16/30/46 (*)	2,037	9,03	69	120

(*) 2 líneas de alimentación separadas.

CALEFACCIÓN AGUA

Modelo	Caudal m ³ /h	P86		P64		P54		Potencia Ventilador 230V-50Hz kW	Intensidad Ventilador 230V-50Hz A	Nivel Sonoro (5m) dB(A)	Peso kg
		Potencia Calorífica 80/60°C kW	Pérdida Presión Agua 80/60°C Pa	Potencia Calorífica 60/40°C kW	Pérdida Presión Agua 60/40°C Pa	Potencia Calorífica 50/40°C kW	Pérdida Presión Agua 50/40°C Pa				
ZEN BB 1000 P	3.750	16,48	12180	15,16	16190	18,21	15190	0,873	3,87	65	47,5
ZEN BB 1500 P	5.000	24,15	15260	21,87	10990	26,46	10420	1,164	5,16	66	68,5
ZEN BB 2000 P	7.500	35,04	12680	31,13	7350	38,44	10260	1,746	7,74	67	95
ZEN BB 2500 P	8.750	42,12	11880	38,96	13420	46,38	9110	2,037	9,03	68	115

Batería de agua:

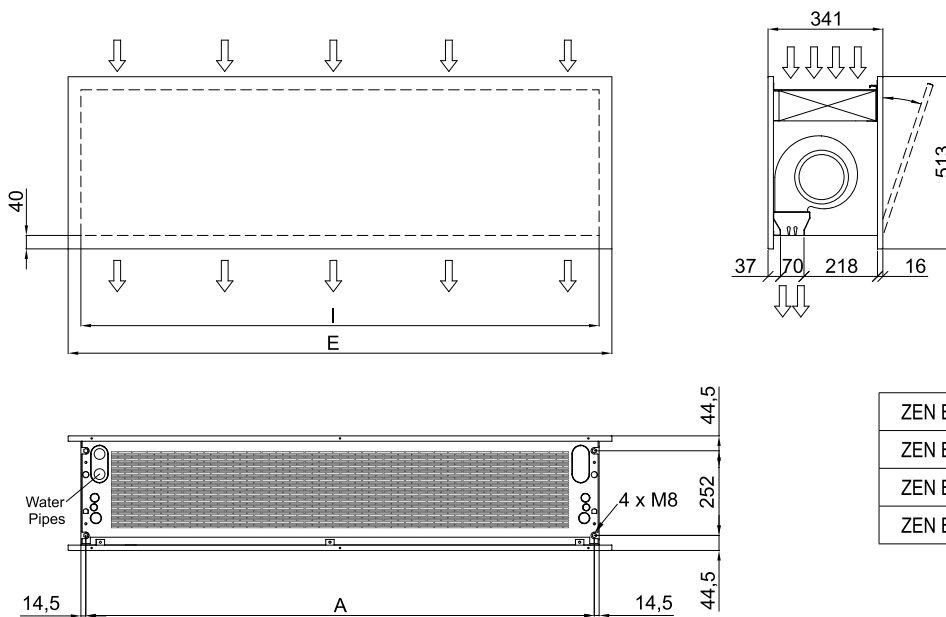
P86, P64 2x1", P54 1000-2000 2x1" y 2500 2x1¼".

Las conexiones P86, P64 y P54 son hembra (macho si son conexiones laterales).

P86 2 filas, P64 3 filas, P54 4 filas.



Dimensiones



	E	I	A
ZEN BB 1000	1220	1140	1115
ZEN BB 1500	1620	1544	1515
ZEN BB 2000	2120	2044	2015
ZEN BB 2500	2620	2544	2515

Acabados



- Pintado en cualquier color RAL o metálico
- Diferentes materiales: aluminio, acero inoxidable AISI 304 (cepillado o pulido), madera, vidrio, PVC/PES, etc.
- Logos, luces, relojes, signos, vinilos, diseños, etc.



Características



- Bastidor autoportante de acero galvanizado, acabado con pintura epoxi-poliéster de color blanco RAL9016 como estándar. Otros colores o acero inoxidable disponible bajo pedido.
- Dos opciones de reja frontal: industrial perforada por defecto (no precisa mantenimiento) o decorativa micro-perforada con funciones de filtro.
- Difusores lineales de descarga con lamas de aluminio anodizado tipo airfoil, regulables 15° en ambas direcciones.
- Ventiladores centrífugos de doble aspiración con motores de rotor externo de bajo nivel sonoro. Selector de 5 velocidades.
- Los modelos "P" incorporan batería de agua caliente. Los modelos "E" incorporan batería eléctrica de tres etapas con regulación incluida. Los modelos "A" son sin calefacción, sólo aire. Opcional "DX" con batería de expansión directa.
- Incluye un regulador mural Plug&Play con 10m cable RJ45, más un control remoto. Opcional: Control Avanzado Clever (programable, automático, inteligente, ahorro energético, Modbus RTU para PLC...).

Especificaciones

SÓLO AIRE

Modelo	Caudal m³/h	Potencia Ventilador 230V-50Hz kW	Intensidad Ventilador 230V-50Hz A	Nivel Sonoro (5m) dB(A)	Peso kg
L 1000 A	4000	1,04	4,40	63	72
L 1500 A	6000	1,56	6,60	64	108
L 2000 A	8000	2,08	8,80	65	145
L 2500 A	10000	2,60	11,00	66	177
L 3000 A	12000	3,12	13,20	67	213
XL 1000 A	5300	1,40	6,00	65	78
XL 1500 A	7950	2,10	9,00	66	117
XL 2000 A	10600	2,80	12,00	67	157
XL 2500 A	13250	3,50	15,00	68	192
XL 3000 A	15900	4,20	18,00	69	231

CALEFACCIÓN ELÉCTRICA

Modelo	Caudal m³/h	Potencia Calorífica Eléctrica 400Vx3-50Hz kW	Potencia Ventilador 230V-50Hz kW	Intensidad Ventilador 230V-50Hz A	Nivel Sonoro (5m) dB(A)	Peso kg
L 1000 E	4000	6/13/19	1,04	4,40	63	90
L 1000 E-25	4000	10/15/25	1,04	4,40	63	90
L 1500 E	6000	8/22,5/30,5	1,56	6,60	64	135
L 1500 E-37,5	6000	15/22,5/37,5 (*)	1,56	6,60	64	135
L 2000 E	8000	12/30/42 (*)	2,08	8,80	65	180
L 2000 E-50	8000	20/30/50 (*)	2,08	8,80	65	180
L 2500 E	10000	20/30/50 (*)	2,60	11,00	66	225
L 2500 E-60	10000	20/40/60 (**)	2,60	11,00	66	225
L 3000 E	12000	20/40/60 (**)	3,12	13,20	67	270
L 3000 E-70	12000	20/50/70 (**)	3,12	13,20	67	270
XL 1000 E	5300	10/15/25	1,40	6,00	65	95
XL 1000 E-35	5300	10/25/35 (*)	1,40	6,00	65	96
XL 1500 E	7950	15/22,5/37,5 (*)	2,10	9,00	66	144
XL 1500 E-52	7950	15/37,5/52,5 (*)	2,10	9,00	66	150
XL 2000 E	10600	20/30/50 (*)	2,80	12,00	67	192
XL 2000 E-70	10600	20/50/70 (**)	2,80	12,00	67	200
XL 2500 E	13250	20/40/60 (**)	3,50	15,00	68	240
XL 2500 E-70	13250	20/50/70 (**)	3,50	15,00	68	250
XL 3000 E	15900	20/50/70 (**)	4,20	18,00	69	288
XL 3000 E-80	15900	30/50/80 (**)	4,20	18,00	69	300

(*) 2 líneas de alimentación separadas. (**) 3 líneas de alimentación separadas.

CALEFACCIÓN AGUA

Modelo	Caudal m³/h	P86		P64		P54		Potencia Ventilador 230V-50Hz kW	Intensidad Ventilador 230V-50Hz A	Nivel Sonoro (5m) dB(A)	Peso kg
		Potencia Calorífica 80/60°C kW	Pérdida Presión Agua 80/60°C Pa	Potencia Calorífica 60/40°C kW	Pérdida Presión Agua 60/40°C Pa	Potencia Calorífica 50/40°C kW	Pérdida Presión Agua 50/40°C Pa				
L 1000 P	3800	19,68	1730	16,18	2570	17,18	1560	1,04	4,40	62	89
L 1500 P	5700	29,64	950	25,92	3210	29,04	5710	1,56	6,60	63	128
L 2000 P	7600	43,01	2390	35,58	3680	38,93	4330	2,08	8,80	64	171
L 2500 P	9500	56,01	4670	45,55	4750	49,36	4990	2,60	11,00	65	214
L 3000 P	11400	69,27	8090	56,78	8350	59,96	5770	3,12	13,20	66	260
XL 1000 P	4900	22,68	2250	18,98	3410	20,43	2120	1,40	6,00	64	94
XL 1500 P	7350	34,52	1240	30,45	4270	34,55	7780	2,10	9,00	65	137
XL 2000 P	9800	50,10	3140	41,83	4910	46,36	5910	2,80	12,00	66	183
XL 2500 P	12250	65,29	6130	53,56	6330	58,81	6810	3,50	15,00	67	227
XL 3000 P	14700	80,79	10640	66,78	11140	71,47	7890	4,20	18,00	68	278

Batería de agua:

2x1" para 1000 y 1500, 2x1½" para 2000 y 2500, 2x1¾" para 3000.

Las conexiones P86, P64 y P54 son hembra (macho si son conexiones laterales).

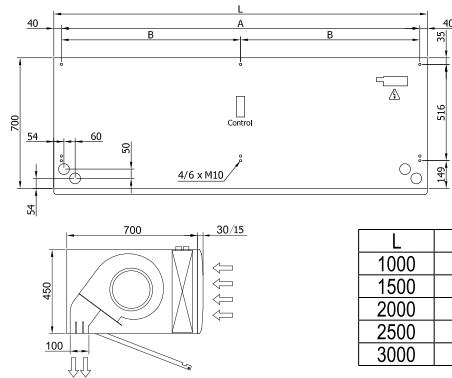
P86 2 filas, P64 3 filas, P54 4 filas.



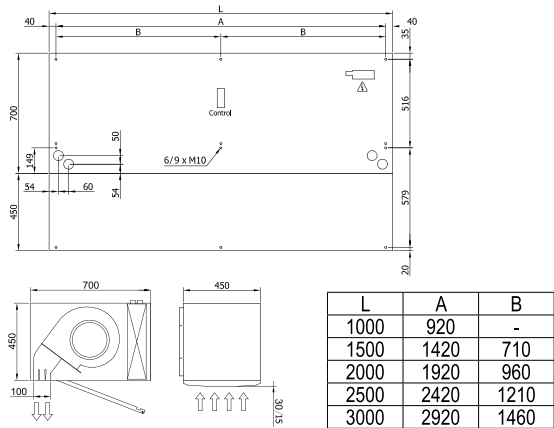
Configuraciones y dimensiones



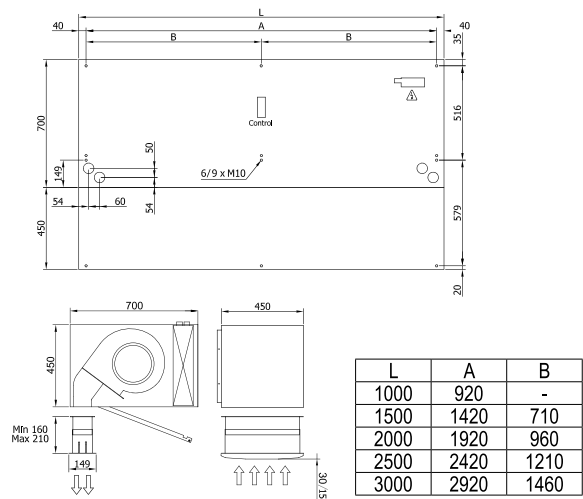
Instalación vista



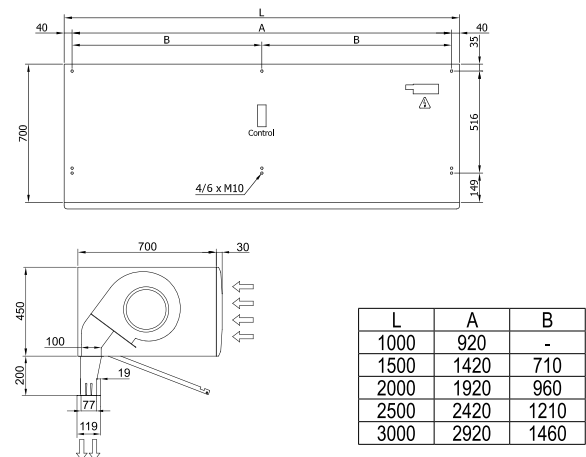
Instalación de superficie en falso techo



Instalación oculta en falso techo



Instalación con kit descarga antinsectos





Características



- Especialmente diseñada para ser instalada de forma invisible dentro de una columna o cajón por razones arquitectónicas. Puede montarse vertical u horizontalmente.
- Bastidor autoportante de acero galvanizado, acabado con pintura epoxi-poliéster de color blanco RAL9016 como estándar. Otros colores o acero inoxidable disponible bajo pedido.
- La rejilla de aspiración y descarga están situadas de manera que el flujo de aire a través de la cortina sigue una línea recta. La entrada de aire en la columna o cajón debe realizarse mediante una rejilla adecuada, no incluida.
- Difusores lineales de descarga con lamas de aluminio anodizado tipo airfoil, regulables 15° en ambas direcciones.
- Ventiladores centrífugos de doble aspiración con motores de rotor externo de bajo nivel sonoro. Selector de 5 velocidades. Los modelos "EC" incorporan ventiladores eficientes de muy bajo consumo.
- Los modelos "P" incorporan batería de agua caliente. Los modelos "E" incorporan batería eléctrica de tres etapas con regulación incluida. Los modelos "A" son sin calefacción, sólo aire. Opcional "DX" con batería de expansión directa.
- Incluye un regulador mural Plug&Play con 7m cable RJ45, más un control remoto. Opcional: Control Avanzado Clever (programable, automático, inteligente, ahorro energético, Modbus RTU para PLC...).

Especificaciones

SÓLO AIRE

Modelo	Caudal m³/h	Potencia Ventilador 230V-50Hz kW	Intensidad Ventilador 230V-50Hz A	Nivel Sonoro (5m) dB(A)	Peso kg
IM 1500 A	2640	0,424	1,88	56	55
IM 2000 A	3960	0,636	2,82	57	68
IM 2500 A	4620	0,742	3,29	58	73
IG 1500 A	3200	0,856	3,80	58	60
IG 2000 A	4800	1,284	5,70	59	78
IG 2500 A	5600	1,498	6,65	60	83
IECG 1500 A	3600	0,284	2,48	62	60
IECG 2000 A	5400	0,426	3,72	63	78
IECG 2500 A	6300	0,497	4,34	64	83

CALEFACCIÓN ELÉCTRICA

Modelo	Caudal m³/h	Potencia Calorífica Eléctrica 400Vx3-50Hz kW	Potencia Ventilador 230V-50Hz kW	Intensidad Ventilador 230V-50Hz A	Nivel Sonoro (5m) dB(A)	Peso kg
IM 1500 E	2640	4/8/12	0,424	1,88	56	67
IM 2000 E	3960	6/12/18	0,636	2,82	57	86
IM 2500 E	4620	6/12/18	0,742	3,29	58	93
IG 1500 E	3200	7,5/15/22,5	0,856	3,80	58	73
IG 2000 E	4800	10/20/30	1,284	5,70	59	96
IG 2500 E	5600	10/20/30	1,498	6,65	60	103
IECG 1500 E	3600	7,5/15/22,5	0,284	2,48	62	73
IECG 2000 E	5400	10/20/30	0,426	3,72	63	96
IECG 2500 E	6300	10/20/30	0,497	4,34	64	103

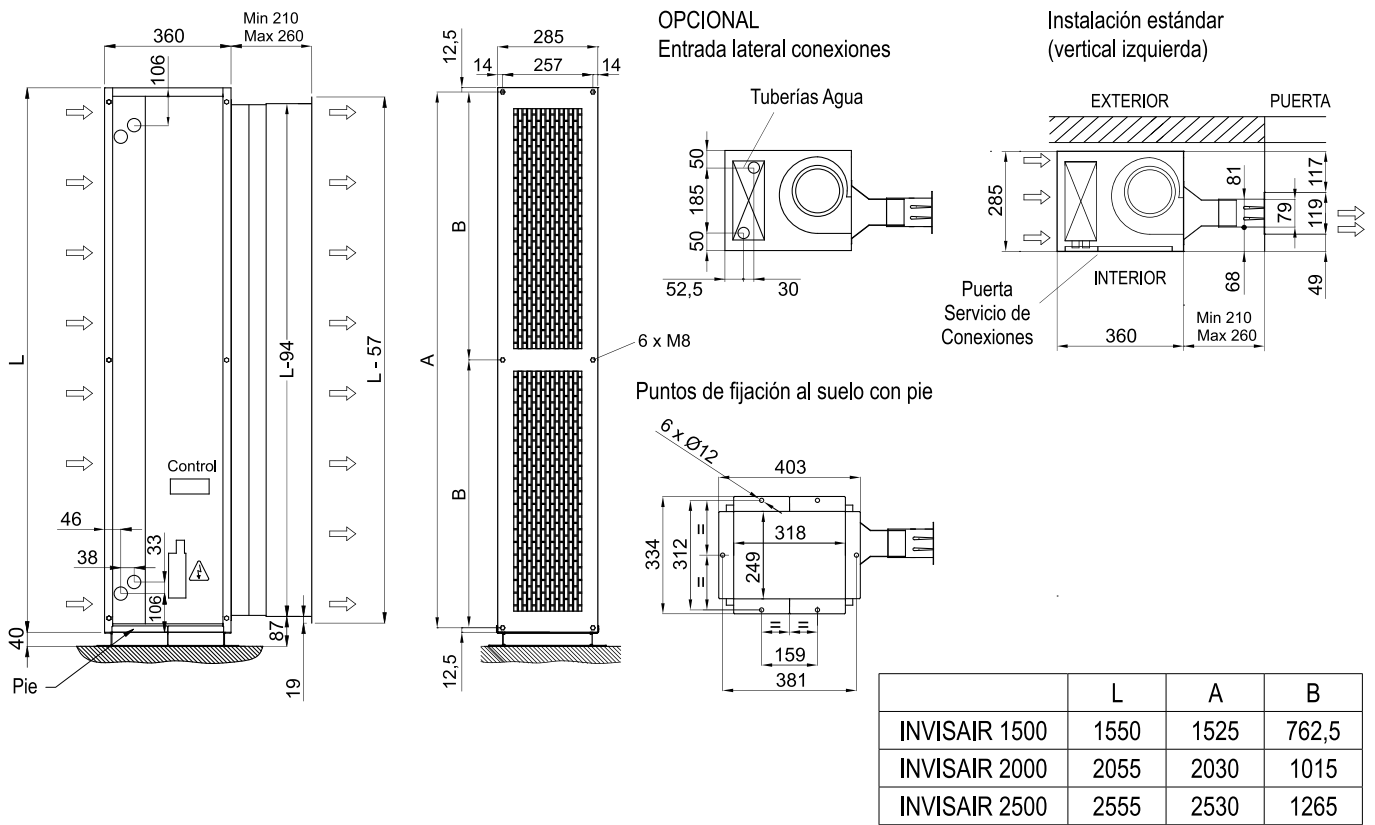
CALEFACCIÓN AGUA

Modelo	Caudal m³/h	P86		P64		P54		Potencia Ventilador 230V-50Hz kW	Intensidad Ventilador 230V-50Hz A	Nivel Sonoro (5m) dB(A)	Peso kg
		Potencia Calorífica 80/60°C kW	Pérdida Presión Agua 80/60°C Pa	Potencia Calorífica 60/40°C kW	Pérdida Presión Agua 60/40°C Pa	Potencia Calorífica 50/40°C kW	Pérdida Presión Agua 50/40°C Pa				
IM 1500 P	2480	14,23	760	13,65	6430	-	-	0,424	1,88	56	63
IM 2000 P	3720	22,17	2190	19,70	5470	-	-	0,636	2,82	57	78
IM 2500 P	4340	27,69	4000	23,48	4060	-	-	0,742	3,29	58	86
IG 1500 P	3000	16,02	940	15,47	8020	16,37	5670	0,856	3,80	58	69
IG 2000 P	4500	24,92	2700	22,29	6810	23,15	3030	1,284	5,70	59	89
IG 2500 P	5250	31,16	4930	26,61	5060	28,76	5450	1,498	6,65	60	94
IECG 1500 P	3400	17,29	1070	16,77	9240	17,86	6620	0,284	2,48	62	69
IECG 2000 P	5100	26,86	3080	24,14	7850	25,24	3530	0,426	3,72	63	89
IECG 2500 P	5950	33,63	5650	28,84	5840	31,38	6360	0,497	4,34	64	94

Batería de agua: las conexiones P86 y P64 son 2x3/4" hembra (macho si son conexiones laterales) y las P54 2x1" macho. P86 2 filas, P64 3 filas, P54 4 filas.



Configuraciones y dimensiones



Ejemplos instalaciones





Características



- Especialmente concebida para todo tipo de puertas giratorias. Dos configuraciones posibles, hechas a medida: estándar (encima de la puerta) o invertida (instalación en falso techo).
- Bastidor autoportante de acero galvanizado, acabado con pintura epoxi-poliéster de color blanco RAL9016 como estándar. Otros colores o acero inoxidable disponible bajo pedido.
- Reja de aspiración perforada de gran superficie (libre de mantenimiento).
- Difusor de descarga circular con lamas de aluminio anodizado tipo airfoil.
- Ventiladores centrífugos de doble aspiración con motores de rotor externo de bajo nivel sonoro. Selector de 5 velocidades. Los modelos "EC" incorporan ventiladores eficientes de muy bajo consumo.
- Los modelos "P" incorporan batería de agua caliente. Los modelos "E" incorporan batería eléctrica de tres etapas con regulación incluida. Los modelos "A" son sin calefacción, sólo aire. Opcional "DX" con batería de expansión directa.
- Incluye un regulador mural Plug&Play con 7m cable RJ45, más un control remoto. Opcional: Control Avanzado Clever (programable, automático, inteligente, ahorro energético, Modbus RTU para PLC...).

Especificaciones

SÓLO AIRE

Modelo	Caudal m³/h	Potencia Ventilador	Intensidad Ventilador	Nivel Sonoro (5m)	Peso kg
		230V-50Hz kW	230V-50Hz A		
ROTO G 1000 A	2400	0,642	2,85	57	-
ROTO G 1500 A	3200	0,856	3,80	58	-
ROTO G 2000 A	4800	1,284	5,70	59	-
ROTO G 2500 A	5600	1,498	6,65	60	-
ROTO ECG 1000 A	2700	0,213	1,86	61	-
ROTO ECG 1500 A	3600	0,284	2,48	62	-
ROTO ECG 2000 A	5400	0,426	3,72	63	-
ROTO ECG 2500 A	6300	0,497	4,34	64	-

CALEFACCIÓN ELÉCTRICA

Modelo	Caudal m³/h	Potencia Eléctrica	Potencia Ventilador	Intensidad Ventilador	Nivel Sonoro (5m)	Peso kg
		400Vx3-50Hz kW	230V-50Hz kW	230V-50Hz A		
ROTO G 1000 E	2400	5/10/15	0,642	2,85	57	-
ROTO G 1500 E	3200	7,5/15/22,5	0,856	3,80	58	-
ROTO G 2000 E	4800	10/20/30	1,284	5,70	59	-
ROTO G 2500 E	5600	10/20/30	1,498	6,65	60	-
ROTO ECG 1000 E	2700	5/10/15	0,213	1,86	61	-
ROTO ECG 1500 E	3600	7,5/15/22,5	0,284	2,48	62	-
ROTO ECG 2000 E	5400	10/20/30	0,426	3,72	63	-
ROTO ECG 2500 E	6300	10/20/30	0,497	4,34	64	-

CALEFACCIÓN AGUA

Modelo	Caudal m³/h	P86		P64		P54		Potencia Ventilador 230V-50Hz kW	Intensidad Ventilador 230V-50Hz A	Nivel Sonoro (5m) dB(A)	Peso kg
		Potencia Calorífica 80/60°C kW	Pérdida Presión Agua 80/60°C Pa	Potencia Calorífica 60/40°C kW	Pérdida Presión Agua 60/40°C Pa	Potencia Calorífica 50/40°C kW	Pérdida Presión Agua 50/40°C Pa				
ROTO G 1000 P	2250	11,04	1230	10,42	6190	10,56	1790	0,642	2,85	57	-
ROTO G 1500 P	3000	16,02	940	15,47	8020	16,37	5670	0,856	3,80	58	-
ROTO G 2000 P	4500	24,92	2700	22,29	6810	23,15	3030	1,284	5,70	59	-
ROTO G 2500 P	5250	31,16	4930	26,61	5060	28,76	5450	1,498	6,65	60	-
ROTO ECG 1000 P	2550	11,89	1400	11,27	7110	11,50	2090	0,213	1,86	61	-
ROTO ECG 1500 P	3400	17,29	1070	16,77	9240	17,86	6620	0,284	2,48	62	-
ROTO ECG 2000 P	5100	26,86	3080	24,14	7850	25,24	3530	0,426	3,72	63	-
ROTO ECG 2500 P	5950	33,63	5650	28,84	5840	31,38	6360	0,497	4,34	64	-

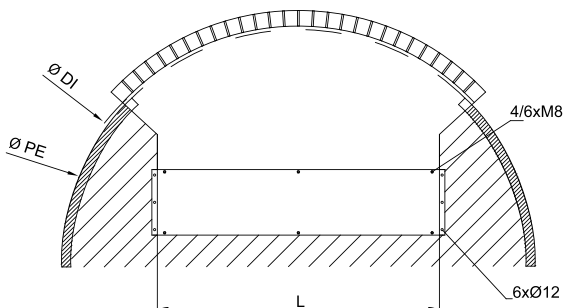
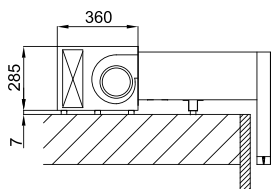
Batería de agua: las conexiones P86 y P64 son 2x3/4" hembra (macho si son conexiones laterales) y las P54 2x1" macho. P86 2 filas, P64 3 filas, P54 4 filas.



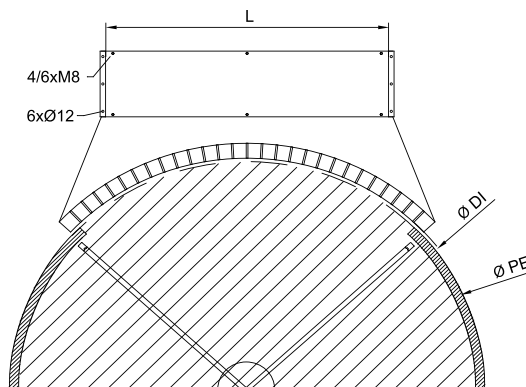
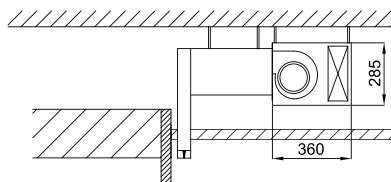
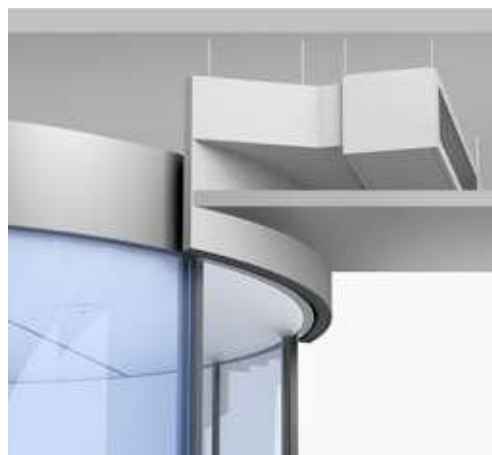
Configuraciones y dimensiones

Las cortinas de aire Rotowind se diseñan a medida para todo tipo de puertas giratorias, de acuerdo con las siguientes configuraciones:

Estándar: Encima de la puerta



Invertida: Instalación en falso techo



Sistema de fijación

Tapa embellecedora opcional



Fijación sobre la puerta



Colgando del techo



RAL 9016 (estándar), en opción:

- Color carta RAL
- Acero inoxidable AISI 304



Características

VP (con perfilera)



VW (bastidor Windbox)



- Diseñada para ser fabricada a medida y adaptarse a cualquier necesidad del cliente.
- Opción VP: Estructura de perfilera de aluminio y paneles de acero galvanizado, acabado en blanco RAL 9016 como estándar. Otros colores disponibles bajo demanda. La construcción VP permite el servicio por el panel superior o inferior. Reja de aspiración perforada de gran superficie (libre de mantenimiento).
- Opción VW: Misma estructura que la Windbox M-G. Bastidor autoportante de acero galvanizado, acabado con pintura epoxi-poliéster de color blanco RAL9016 como estándar. Otros colores o acero inoxidable disponible bajo pedido. Rejilla frontal de absorción micro-perforada con funciones de filtro regenerable de fácil servicio. No necesita prefiltro.
- Difusores lineales de descarga con lamas de aluminio anodizado tipo airfoil, regulables 15° en ambas direcciones.
- Ventiladores centrífugos de doble aspiración con motores de rotor externo de bajo nivel sonoro. Selector de 5 velocidades. Los modelos "EC" incorporan ventiladores eficientes de muy bajo consumo.
- Los modelos "P" incorporan batería de agua caliente. Los modelos "E" incorporan batería eléctrica de tres etapas con regulación incluida. Los modelos "A" son sin calefacción, sólo aire.
- Incluye un regulador mural Plug&Play con 7m cable RJ45, más un control remoto. Opcional: Control Avanzado Clever (programable, automático, inteligente, ahorro energético, Modbus RTU para PLC...).

Especificaciones

El rendimiento de las cortinas Variwind es el mismo que el modelo Windbox M,G.

Modelos M, ECM, G y ECG de 1000 a 3000 mm longitud. Disponible sin calefacción, agua caliente, eléctrica o con bomba de calor.

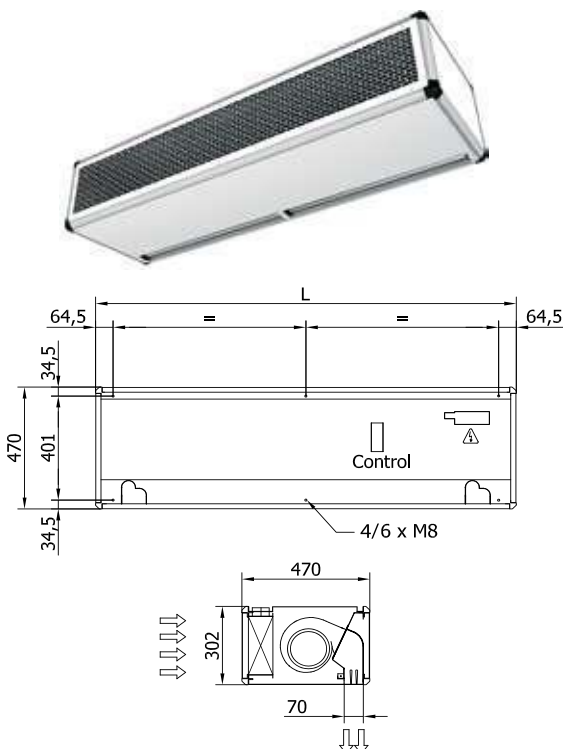
Configuraciones y dimensiones

Las cortinas de aire Variwind pueden ser hechas a medida a cualquier longitud desde 1045 mm a 3000 mm.

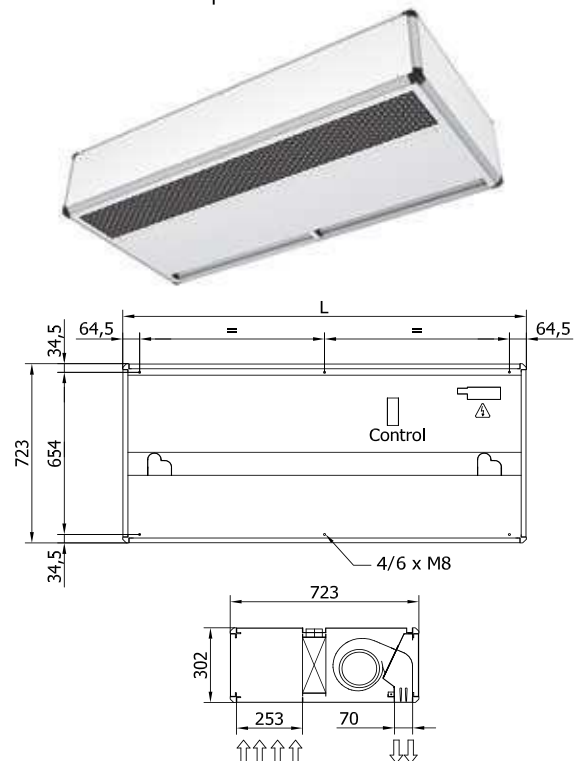
Ejemplo: La cortina Variwind 1500 estándar tiene un rendimiento similar al modelo Windbox 1500 (volumen de aire, calefacción, consumo, etc.). Si la longitud personalizada es 400 mm o más que la longitud nominal, se puede añadir un ventilador y/o poner la batería eléctrica de la medida superior.

Longitud nominal	Longitud personalizada	
	VP	VW
VARIWIND 1000	1045-1399	1000-1399
VARIWIND 1500	1400-1999	1400-1999
VARIWIND 2000	2000-2399	2000-2399
VARIWIND 2500	2400-3000	2400-3000

VP Instalación vista



VP Instalación de superficie en falso techo



Construcción VW: ver dimensiones Windbox M-G



Características

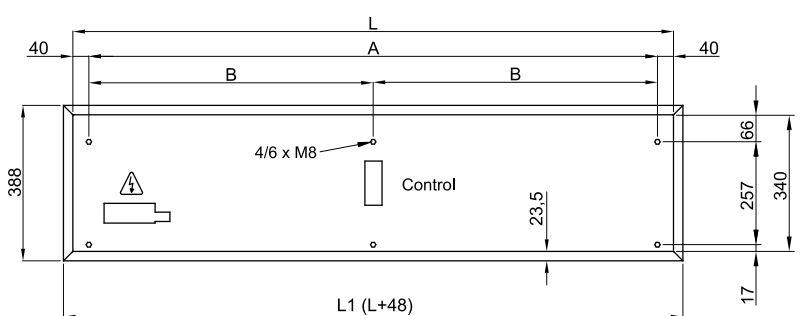
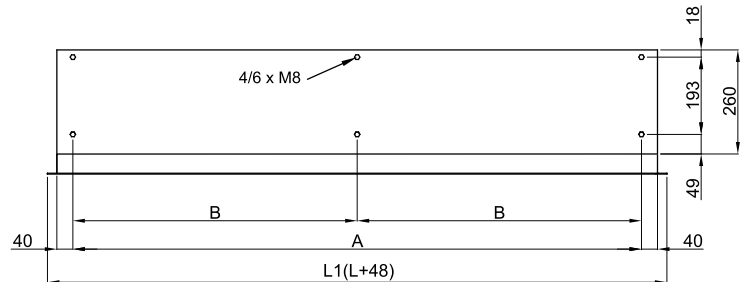
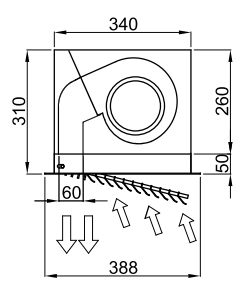


- Cortina de aire compacta y empotrable de perfil bajo, sólo aire con vista integral de la reja difusora, especialmente diseñada para aplicaciones sin calefacción.
- Bastidor autoportante de acero galvanizado, preparado para instalación empotrada en falso techo.
- Reja de aspiración (libre de mantenimiento) con perfilera de aluminio y difusor lineal de descarga integrados en un único marco de color blanco RAL 9016 como estándar. Otros colores disponibles bajo demanda.
- Ventiladores centrífugos de doble aspiración con motores de rotor externo de bajo nivel sonoro. Selector de 5 velocidades. Los modelos "EC" incorporan ventiladores eficientes de muy bajo consumo.
- Los modelos "A" son sin calefacción, sólo aire.
- Incluye un regulador mural Plug&Play con 7m cable RJ45, más un control remoto. Opcional: Control Avanzado Clever (programable, automático, inteligente, ahorro energético, Modbus RTU para PLC...).

Especificaciones

SÓLO AIRE					
Modelo	Caudal m³/h	Potencia Ventilador 230V-50Hz kW	Intensidad Ventilador 230V-50Hz A	Nivel Sonoro (5m) dB(A)	Peso kg
CR M 1000 A	1800	0,212	0,94	55	33
CR M 1500 A	2700	0,318	1,41	56	50
CR M 2000 A	3600	0,424	1,88	57	61
CR M 2500 A	4500	0,530	2,35	58	68
CR ECM 1000 A	1840	0,142	1,24	56	33
CR ECM 1500 A	2760	0,213	1,86	57	50
CR ECM 2000 A	3680	0,284	2,48	58	61
CR ECM 2500 A	4600	0,355	3,10	59	68
CR G 1000 A	2400	0,642	2,85	57	37
CR G 1500 A	3200	0,856	3,80	58	55
CR G 2000 A	4800	1,284	5,70	59	71
CR G 2500 A	5600	1,498	6,65	60	78
CR ECG 1000 A	2700	0,213	1,86	61	37
CR ECG 1500 A	3600	0,284	2,48	62	56
CR ECG 2000 A	5400	0,426	3,72	63	71
CR ECG 2500 A	6300	0,497	4,34	64	78

Dimensiones



	L	L1	A	B
CR 1000	1000	1048	920	-
CR 1500	1500	1548	1420	710
CR 2000	2000	2048	1920	960
CR 2500	2500	2548	2420	1210



Características



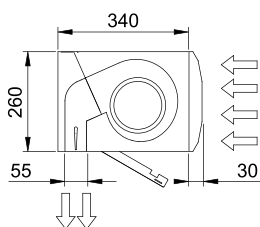
- Especialmente concebida para ser instaladas en puertas de cámaras frigoríficas.
- En opción Versión "IP" bajo pedido
- Bastidor autoportante de acero galvanizado, acabado con pintura epoxi-poliéster de color blanco RAL9016 como estándar. Otros colores o acero inoxidable disponible bajo pedido.
- Reja de aspiración perforada de gran superficie (libre de mantenimiento). En opción, reja decorativa micro-perforada con funciones de filtro.
- Difusores lineales de descarga con lamas de aluminio anodizado tipo airfoil, regulables 15° en ambas direcciones.
- Ventiladores centrífugos de doble aspiración con motores de rotor externo de bajo nivel sonoro. Selector de 5 velocidades. Los modelos "EC" incorporan ventiladores eficientes de muy bajo consumo.
- Los modelos "A" son sin calefacción, sólo aire.
- Incluye un regulador mural Plug&Play con 7m cable RJ45, más un control remoto. Opcional: Control Avanzado Clever (programable, automático, inteligente, ahorro energético, Modbus RTU para PLC...).

Especificaciones

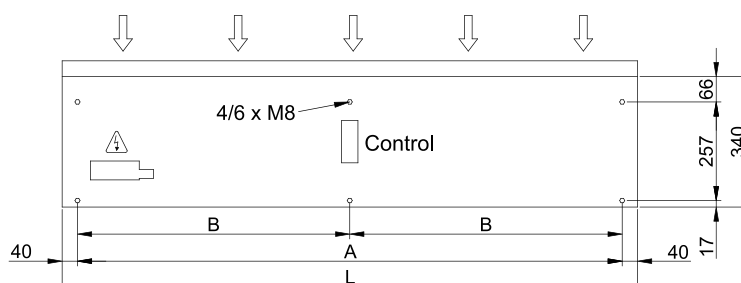
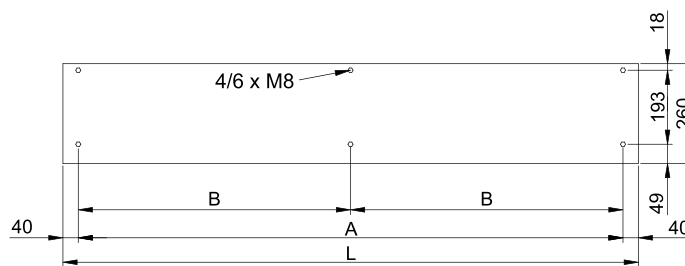
SÓLO AIRE

Modelo	Caudal m³/h	Potencia Ventilador 230V-50Hz kW	Intensidad Ventilador 230V-50Hz A	Nivel Sonoro (5m) dB(A)	Peso kg
KM 1000 A	1800	0,212	0,94	55	29
KM 1500 A	2700	0,318	1,41	56	44
KM 2000 A	3600	0,424	1,88	57	53
KM 2500 A	4500	0,530	2,35	58	58
KM 3000 A	5400	0,636	2,82	59	76
KECM 1000 A	1840	0,142	1,24	56	33
KECM 1500 A	2760	0,213	1,86	57	50
KECM 2000 A	3680	0,284	2,48	58	61
KECM 2500 A	4600	0,355	3,10	59	68
KECM 3000 A	5520	0,426	3,72	60	76
KG 1000 A	2400	0,642	2,85	57	37
KG 1500 A	3200	0,856	3,80	58	55
KG 2000 A	4800	1,284	5,70	59	71
KG 2500 A	5600	1,498	6,65	60	78
KG 3000 A	6400	1,712	7,60	61	86
KECG 1000 A	2700	0,213	1,86	61	37
KECG 1500 A	3600	0,284	2,48	62	56
KECG 2000 A	5400	0,426	3,72	63	71
KECG 2500 A	6300	0,497	4,34	64	78
KECG 3000 A	7200	0,568	5,96	65	86

Dimensiones

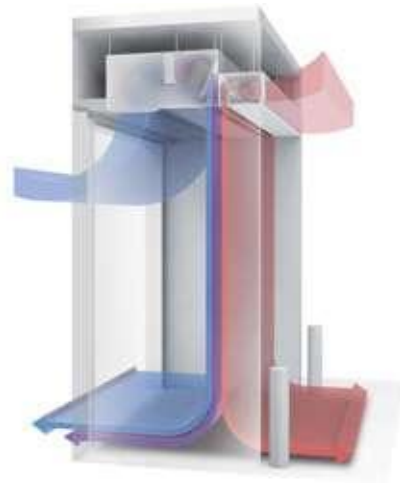


	L	A	B
KOOL 1000	1000	920	-
KOOL 1500	1500	1420	710
KOOL 2000	2000	1920	960
KOOL 2500	2500	2420	1210
KOOL 3000	3000	2920	1460





Características

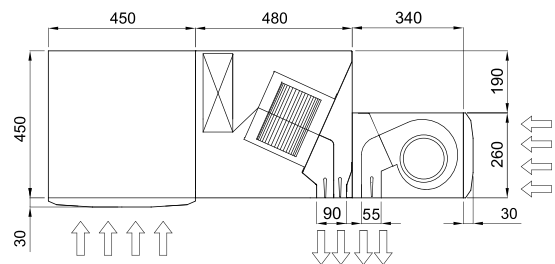
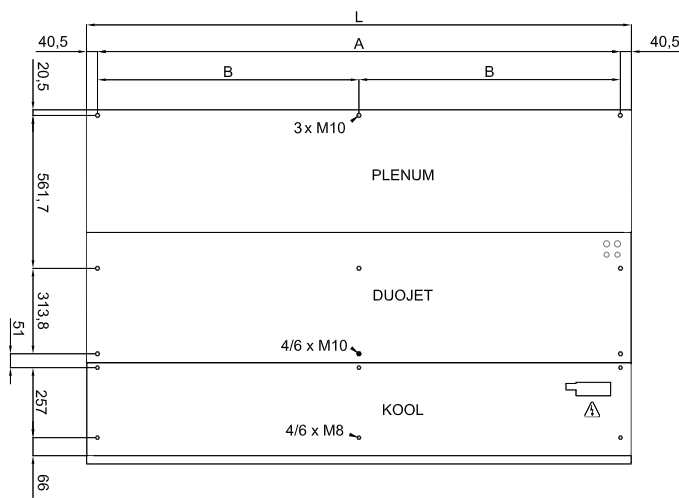


- Diseñada específicamente para puertas de cámaras frigoríficas y congeladores industriales con un gran salto térmico.
- Reduce la niebla, la nieve y el hielo disminuyendo el riesgo de accidentes.
- Sistema compuesto por dos cortinas de aire: la cortina de aire Duojet especial con plenum, y la cortina de aire Kool. El resultado es un sistema que produce una combinación de 3 jets a diferentes temperaturas y diferentes velocidades.
- Cortina de aire de muy alta eficiencia contra la gran cantidad de pérdidas de aire refrigerado debido a la gran diferencia de temperatura (período de retorno de la inversión más corto).
- Se requiere una estructura de cerramiento lateral para cubrir el 100% de la abertura hasta los 3 jets, no incluida.
- Bastidor autoportante de acero galvanizado, acabado con pintura epoxi-poliéster de color blanco RAL9016 como estándar. Otros colores o acero inoxidable disponible bajo pedido.
- Reja de aspiración facetada de gran superficie para evitar un servicio intensivo de mantenimiento.
- Difusores lineales de descarga con lamas de aluminio anodizado tipo airfoil, regulables 15° en ambas direcciones.
- Duojet con ventiladores AC IP55 y Kool con ventiladores EC (ambos de doble aspiración, motor de rotor externo y protegidos por termocontacto). Todos con selección de 5 velocidades y nivel sonoro muy bajo.
- Incluye batería eléctrica blindada de 3 etapas con regulación incluida.
- La cortina Triojet está totalmente automatizada y controlada por el control Clever. Toda la electrónica y el control está protegido dentro de cajas IP65. Conexiones Plug & Play. Preparada para conexión vía modbus RTU a BMS.

Especificaciones

Modelo	Caudal m ³ /h	Potencia Ventilador 230V-50Hz kW	Intensidad Ventilador 230V-50Hz A	Potencia Calorífica Eléctrica 400Vx3-50Hz kW	Nivel Sonoro (5m) dB(A)	Peso kg
TRIOJET SYSTEM 1000 INOX	5900	1,08	5,75	3/6/9	62	125
TRIOJET SYSTEM 1500 INOX	8400	1,58	8,30	4/8/12	63	182
TRIOJET SYSTEM 2000 INOX	11800	2,16	11,50	6/12/18	64	234
TRIOJET SYSTEM 2500 INOX	14300	2,66	14,05	6/12/18	65	275
TRIOJET SYSTEM 3000 INOX	16800	3,17	16,60	8/16/24	66	314

Dimensiones



	L	A	B
TRIOJET 1000	1000	920	-
TRIOJET 1500	1500	1420	710
TRIOJET 2000	2000	1920	960
TRIOJET 2500	2500	2420	1210
TRIOJET 3000	3000	2920	1460



Características



- Cortinas de aire industriales de gran potencia para instalación vertical u horizontal en grandes puertas industriales. Disponible en 1,5, 2, 2,5, 3 y 3,5 metros de longitud. Fácil acoplamiento de tipo modular para puertas de grandes dimensiones.
- Bastidor robusto autoportante de acero galvanizado, acabado con pintura epoxi-poliéster de color blanco RAL9016 como estándar. Otros colores disponibles bajo demanda.
- Doble jet de descarga con efecto Coanda para lograr un mayor alcance y eficiencia. Difusores lineales de descarga con lamas de aluminio anodizado tipo airfoil, regulables 15° en ambas direcciones.
- Ventiladores axiales de alta eficiencia y bajo nivel sonoro, con motores de rotor externo monofásicos a 230V. En opción trifásicos 400V. No precisan mantenimiento.
- Los modelos "P" incorporan batería de agua caliente. Los modelos "E" incorporan batería eléctrica con contactores incluidos. Los modelos "A" son sin calefacción, sólo aire.
- Regulación no incluida. Opcional: Regulación básica con regulador mural Plug&Play con selección de 5 velocidades, 10m cable RJ45 y un control remoto. Regulación avanzada con control Clever (automática, inteligente, ahorro de energía, Modbus RTU para BMS...).

Especificaciones

SÓLO AIRE

Modelo	Caudal m³/h	Potencia Ventilador 230V-50Hz kW	Intensidad Ventilador 230V-50Hz A	Nivel Sonoro (5m) dB(A)	Peso kg
MXW 1500 A	7000	0,68	2,96	60	79
MXW 2000 A	10500	1,02	4,44	61	103
MXW 2500 A	14000	1,36	5,92	62	126
MXW 3000 A	17500	1,70	7,40	63	150
MXW 3500 A	20800	2,04	8,88	64	173

CALEFACCIÓN ELÉCTRICA

Modelo	Caudal m³/h	Potencia Calorífica Eléctrica 400Vx3-50Hz kW	Potencia Ventilador 230V-50Hz kW	Intensidad Ventilador 230V-50Hz A	Nivel Sonoro (5m) dB(A)	Peso kg
MXW 1500 E	7000	15/22,5/37,5 (*)	0,68	2,96	60	96
MXW 2000 E	10500	20/30/50 (*)	1,02	4,44	61	133
MXW 2500 E	14000	30/40/70 (**)	1,36	5,92	62	167
MXW 3000 E	17500	30/50/80 (**)	1,70	7,40	63	201
MXW 3500 E	20800	30/60/90 (**)	2,04	8,88	64	231

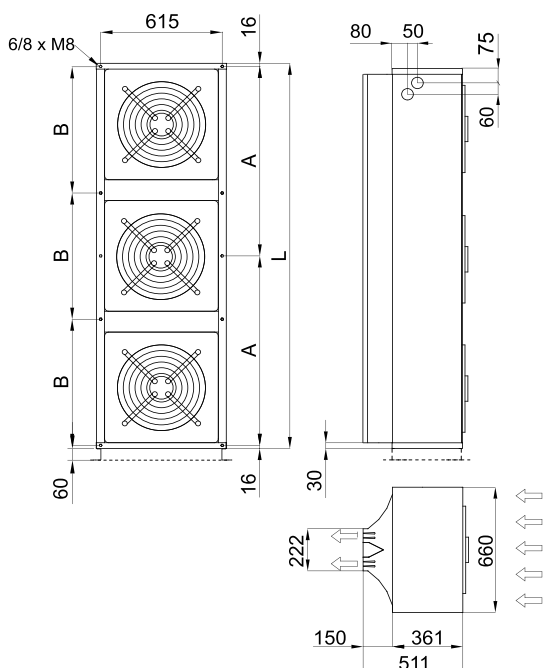
(*) 2 líneas de alimentación separadas. (**) 3 líneas de alimentación separadas.

CALEFACCIÓN AGUA

Modelo	Caudal m³/h	P86			P64			Potencia Ventilador 230V-50Hz kW	Intensidad Ventilador 230V-50Hz A	Nivel Sonoro (5m) dB(A)	Peso kg
		Potencia Calorífica 80/60°C kW	Pérdida Presión Agua 80/60°C Pa	Conexiones Agua 80/60°C	Potencia Calorífica 60/40°C kW	Pérdida Presión Agua 60/40°C Pa	Conexiones Agua 60/40°C				
MXW 1500 P	6800	41,39	12040	2x1¼"	34,09	12620	2x1¼"	0,68	2,96	59	95
MXW 2000 P	10200	61,25	16920	2x1¼"	50,16	13660	2x1¼"	1,02	4,44	60	126
MXW 2500 P	13600	80,05	13940	2x1¼"	66,19	14600	2x1¼"	1,36	5,92	61	158
MXW 3000 P	17000	99,88	16260	2x1¼"	82,22	14560	2x1¼"	1,70	7,40	62	189
MXW 3500 P	20300	118,28	14080	2x1¼"	97,92	14910	2x1¼"	2,04	8,88	63	221

Batería de agua: P86 2 filas, P64 3 filas.

Dimensiones



	L	A	B
MXW 1500	1500	734	-
MXW 2000	2000	984	-
MXW 2500	2500	1234	-
MXW 3000	3040	-	1002,5
MXW 3500	3620	-	1196



Características



- Cortinas de aire industriales de gran potencia para instalación vertical u horizontal en grandes puertas industriales. Fácil acoplamiento de tipo modular para puertas de grandes dimensiones.
- Bastidor robusto con perfilera de aluminio de doble cámara y acero galvanizado, acabado con pintura epoxi-poliéster de color blanco RAL9016 como estándar. Otros colores disponibles bajo demanda.
- Doble jet de descarga con efecto Coanda para lograr un mayor alcance y eficiencia. Difusores lineales de descarga con lamas de aluminio anodizado tipo airfoil, regulables 15° en ambas direcciones.
- Ventiladores axiales de alta eficiencia y bajo nivel sonoro, con motores de rotor externo monofásicos a 230V. En opción trifásicos 400V. Con selección de 5 velocidades. No precisan mantenimiento.
- Los modelos "P" incorporan batería de agua caliente. Los modelos "E" incorporan batería eléctrica de tres etapas con regulación incluida. Los modelos "A" son sin calefacción, sólo aire.
- Incluye un regulador mural Plug&Play con 10m cable RJ45, más un control remoto. Opcional: Control Avanzado Clever (programable, automático, inteligente, ahorro energético, Modbus RTU para PLC...).

Especificaciones

SÓLO AIRE					
Modelo	Caudal m³/h	Potencia Ventilador 230V-50Hz kW	Intensidad Ventilador 230V-50Hz A	Nivel Sonoro (5m) dB(A)	Peso kg
MAX 2 A	6600	0,68	2,96	62	59
MAX 3 A	9900	1,02	4,44	63	79
MAX 4 A	13200	1,36	5,92	64	103
MAX 5 A	16500	1,70	7,40	65	124
MAX 6 A	19800	2,04	8,88	66	151

CALEFACCIÓN ELÉCTRICA						
Modelo	Caudal m³/h	Potencia Calorífica Eléctrica 400Vx3-50Hz kW	Potencia Ventilador 230V-50Hz kW	Intensidad Ventilador 230V-50Hz A	Nivel Sonoro (5m) dB(A)	Peso kg
MAX 2 E	6600	15/25/40	0,68	2,96	62	74
MAX 3 E	9900	22,5/37,5/60 (**)	1,02	4,44	63	100
MAX 4 E	13200	30/50/80 (**)	1,36	5,92	64	133
MAX 5 E	16500	30/60/90 (**)	1,70	7,40	65	159
MAX 6 E	19800	30/60/90 (**)	2,04	8,88	66	186

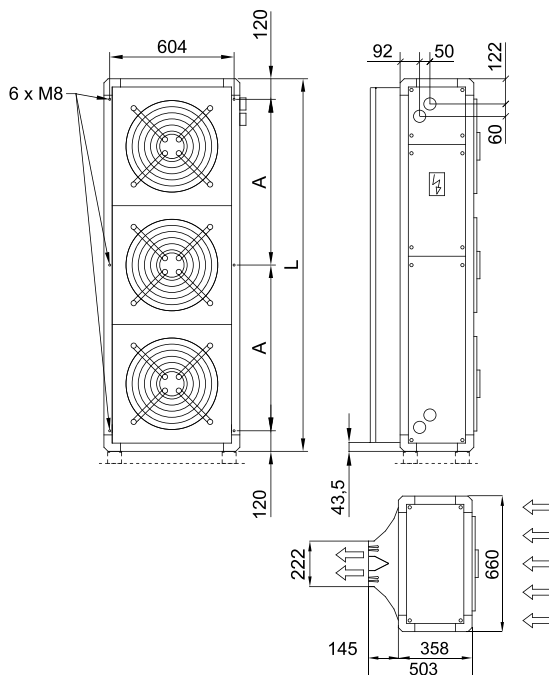
(*) 2 líneas de alimentación separadas. (**) 3 líneas de alimentación separadas.

CALEFACCIÓN AGUA

Modelo	Caudal m³/h	Potencia Calorífica 80/60°C kW	P86		P64		Potencia Ventilador 230V-50Hz kW	Intensidad Ventilador 230V-50Hz A	Nivel Sonoro (5m) dB(A)	Peso kg
			Pérdida Presión Agua 80/60°C Pa	Conexiones Agua 80/60°C	Pérdida Presión Agua 60/40°C Pa	Conexiones Agua 60/40°C				
MAX 2 P	6400	28,74	350	2x1¼"	29,71	8690	0,68	2,96	61	75
MAX 3 P	9600	51,77	1440	2x1¼"	47,10	11930	1,02	4,44	62	102
MAX 4 P	12800	74,15	2580	2x1¼"	63,30	9340	1,36	5,92	63	135
MAX 5 P	16000	96,43	7070	2x1¼"	82,16	18450	1,70	7,40	64	162
MAX 6 P	19200	118,69	12160	2x1¼"	91,92	3770	2,04	8,88	65	189

Batería de agua: P86 2 filas, P64 3 filas.

Dimensiones



	L	A
MAX 2	1234	498
MAX 3	1811	786
MAX 4	2388	1074
MAX 5	2965	1363
MAX 6	3542	1651



Accesorios



Pies, soportes de techo o pared, soportes a medida, amortiguadores de vibración...



Válvula termostática, válvula solenoide (ON/OFF), válvulas de modulación...



Sensor anti-congelación, contacto de puerta, termostato ambiente, sensor de temperatura externa...



Cables telefónicos: RJ45, RJ11, diferentes longitudes...

Opciones especiales

Airtécnicos, como especialista en cortinas de aire, puede producir unidades con requerimientos especiales bajo demanda.

Exponemos algunas de las posibilidades:

- Señales externas de alarma: cortina funcionando, calefacción ON, detector de caudal, sensor de reja sucia, señal electrónica de sobrecalentamiento, sensor sobrecalentamiento de ventiladores TK, calefacción eléctrica bloqueada, etc.
- Baterías de agua o de vapor para temperaturas más altas o potencias especiales
- Baterías de calefacción eléctrica especiales con la potencia (kW) y la alimentación requerida (400Vx3 a 230Vx3 o 230Vx1)
- Dummies (cortinas de aire vacías) para combinar con unidades en funcionamiento por motivos estéticos
- Cortinas de aire industriales a 400Vx3 con las mismas ventajas de regulación electrónica que la serie de 5 velocidades
- MAX/MXW industrial con más volumen (MAX/MXW L)
- MAX/MXW Industrial con ventiladores a prueba de explosión EX
- Acero inoxidable AISI-316 u otros materiales bajo demanda
- RAL especial con brillo u otros acabados. BS (British Standard), Tiger Drylac, etc.
- Cortinas de aire totalmente a medida o gama estándar personalizada según necesidades del cliente

Por favor consúltenos para más información u otras opciones.



Factores de corrección para temperaturas de agua (M, ECM, G, ECG)

La tabla de datos nos proporciona el valor nominal de la capacidad calorífica para baterías de agua caliente, suministradas a 80/60°C, 60/40°C y 50/40°C con la temperatura interna del aire a 20°C.

Las siguientes tablas proporcionan los coeficientes de cálculo para temperaturas de entrada de aire y de agua distintas de la nominal.

Agua			Temperatura Interna Aire			Agua			Temperatura Interna Aire			
Batería	Diferencia	Temperaturas	15°C	18°C	20°C	Batería	Diferencia	Temperaturas	15°C	18°C	20°C	
80/60 2 filas	20°C	100/80	1,58	1,53	1,46	50/40 4 filas	20°C	100/80	3,26	3,11	3,01	
		90/70	1,35	1,27	1,22			90/70	2,79	2,64	2,54	
		80/60	1,11	1,04	1,00			80/60	2,32	2,17	2,07	
		70/50	0,89	0,82	0,78			70/50	1,83	1,69	1,59	
		60/40	0,66	0,59	0,54			60/40	1,35	1,21	1,11	
		55/35	0,54	0,47	0,42			50/30	0,85	0,68	0,58	
	15°C	100/85	1,72	1,64	1,59	15°C	80/65	2,47	2,34	2,24		
		90/75	1,47	1,40	1,35		70/55	2,01	1,86	1,77		
		80/65	1,22	1,14	1,09		60/45	1,53	1,39	1,30		
		70/55	0,97	0,90	0,86		50/35	1,05	0,91	0,83		
		60/45	0,73	0,66	0,61		45/30	0,85	0,71	0,63		
		50/35	0,48	0,40	0,35		10°C	60/50	1,71	1,57	1,47	
	10°C	80/70	-	1,28	1,20	50/40		1,24	1,10	1,00		
		70/60	1,09	1,02	0,97	40/30		0,77	0,62	0,53		
		60/50	0,84	0,77	0,72							
		50/40	0,59	0,52	0,48							
	40/30	0,35	0,27	0,22								
	60/40 3 filas	20°C	100/80	2,86	2,71	2,62						
			90/70	2,45	2,30	2,21						
			80/60	2,03	1,89	1,81						
70/50			1,61	1,48	1,40							
60/40			1,21	1,08	1,00							
50/30		0,80	0,67	0,59								
15°C		60/45	-	1,22	1,14							
		50/35	0,94	0,82	0,75							
10°C	40/30	0,69	0,57	0,49								

Ejemplo de cálculo de la potencia calorífica:

Modelo M 2000 P 80/60°C

Temperatura interna aire 15°C, Temperatura Agua 90/70°C

$$\text{POTENCIA CALORÍFICA} = \text{Potencia Nominal (20,65 kW)} \times \text{Coeficiente (1,35)} = 27,87 \text{ kW}$$



Concepto EC

La tecnología EC (Electrónicamente Conmutado) consiste en un motor de corriente continua (DC) que incorpora un convertidor para poderse conectar a la corriente alterna (AC).

La parte estática del ventilador (estátor) incluye una placa electrónica que transforma la corriente AC a DC y además permite regular la velocidad del ventilador proporcionalmente de 0 a 100%.

El motor EC no tiene pérdidas de deslizamiento «slippage», incrementando la eficiencia respecto a motores AC.

Principios de Motor EC

- Motor DC de imanes permanentes en el rotor
- Una placa electrónica controla los interruptores electrónicos que reemplazan las Escobillas de carbono
- Un sistema electrónico reconoce la posición y sentido de giro del rotor (software, sensores de efecto Hall)
- Alimentación con corriente alterna, válida para 50Hz o 60Hz
- indistintamente

Ventajas y Beneficios

Las cortinas de aire EC Airtècnics son extremadamente eficientes, reduciendo el coste de ventilación hasta un 65% al utilizar ventiladores EC en lugar de AC.

- Ahorro energético: alta eficiencia, reduciendo el consumo en comparación con un AC
- Mayor vida útil porqué el motor trabaja a menor temperatura que un equivalente AC
- Control: velocidad del ventilador proporcional 0-100% fácilmente controlable con regulación 0-10V
- Simplicidad: 50Hz o 60Hz indistintamente, transformación electrónica y potencia están completamente integrados en el motor

Cortinas EC disponibles:

Windbox ECM-ECG, Smart, Kool, Windbox Empotrable, Dam, Dam Empotrable, Variwind, Compact Empotrable, Rund, Zen, Rotowind, Invisair, Windbox BB, Windbox Empotrable BB, Zen BB.

Cortina de Aire EC vs AC: Ahorro Energético hasta 65%

¿Cuánto dinero puedo ahorrar utilizando una cortina de aire EC?

Ejemplo:

Dimensión puerta: 2 m ancho x 3,8 m altura

Funcionamiento: 12 horas/día, 6 días/semana, 50 semanas (~ 1 año)

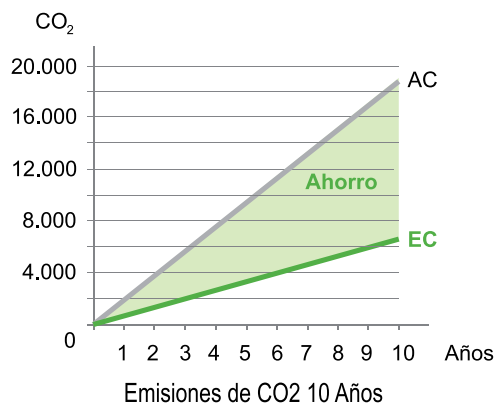
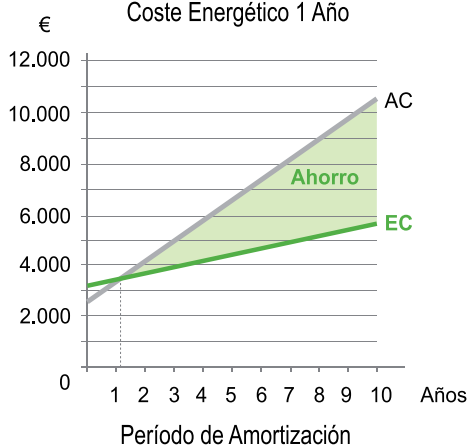
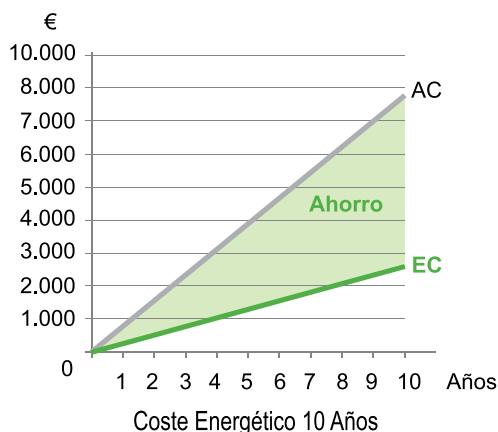
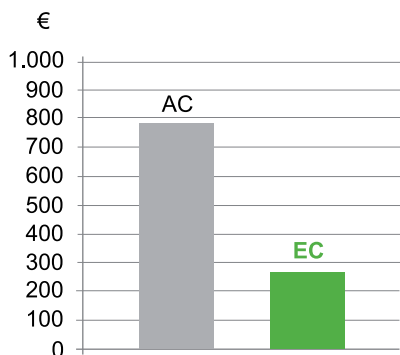
Coste energía: 0,17 €/kW/h (EU-27 coste medio)

Cortina de aire: AC: G 2000, EC: ECG 2000

	Cortina Aire AC		Cortina Aire EC		Diferencia
Potencia Total Ventilación	1,284	kW	0,450	kW	- 0,834 kW
Precio Cortina de Aire	2.500	€/unit	3.127	€/unit	+ 627 €
Consumo Energético	4.622	kW/h	1.620	kW/h	- 3.002 kW/h
Coste Energético	786	€	275	€	- 510 €
Emissiones CO2	1.849	kg	648	kg	- 1.201 kg

Resultado:

El periodo de amortización de la inversión inicial es de sólo 1 año y 3 meses. Además cada año se ahorra el 65% de energía y emisiones de CO2 al medio ambiente.



REGULACIÓN BÁSICA: Controles Estándar



Dos gamas de controles, diseñados para una sencilla y rápida conexión Plug & Play, libre de errores, mediante cable telefónico y conectores RJ45. La comunicación digital entre el controlador y la cortina de aire es extremadamente fiable sin pérdida de información incluso a largas distancias. Todos los controles tienen un contacto ON/OFF para detener o poner en funcionamiento la cortina externamente. Están equipados de una memoria interna para volver al estado seleccionado en caso de corte de alimentación por fallo de suministro eléctrico.

Controles Gama 2 Velocidades

Control remoto por infrarrojos incluido. Para los modelos: Optima, Optima Empotrable, Aris.

CA-2AO-IR

Control sólo aire, 2 velocidades ventilación



CW-2EV-IR

Control agua, 2 velocidades ventilación y interruptor electro válvula



CE-2AO-IR

Control eléctrico, 2 velocidades ventilación, 2 etapas de calefacción



Controles Gama 5 Velocidades

Control remoto por infrarrojos incluido (excepto CS). Para los modelos:

Windbox M,G,BB,L,XL, Dam, Smart, Windbox Empotrable, Dam Empotrable, Compact Empotrable, Kool, Zen, Rund, Rotowind, Invisair, Variwind, Max, Maxwell.

CA-5AW-IR

Control sólo aire, 5 velocidades ventilación



CW-5AW-IR

Control agua, 5 velocidades ventilación y interruptor electro válvula



CE-5AW-IR

Control eléctrico, 5 velocidades ventilación y 3 etapas de calefacción



CS-5DX-NE

Control bomba de calor, 5 velocidades ventilación, contacto puerta, señal frío y defrost



Controles Opcionales

Hand Auto

Control agua: funcionamiento manual o automático. Funciones auxiliares: sensor anticongelación, contacto de puerta (con retraso) y termostato ambiente.



CH-2HO-NE



CH-5HW-NE

Digital Thermostat

Sólo para modelos eléctricos: Modifica las etapas de calefacción y la velocidad de ventilación según la temperatura y el programa seleccionado.



TD-NE-II

Interface

Permite la conexión a un sistema de gestión centralizado (BMS, PLC...) además de a los controles estándar.



IN-NE-II

Conexión Múltiple



Fácil control y regulación de varias cortinas de aire utilizando un solo controlador.

REGULACIÓN AVANZADA: Clever Control



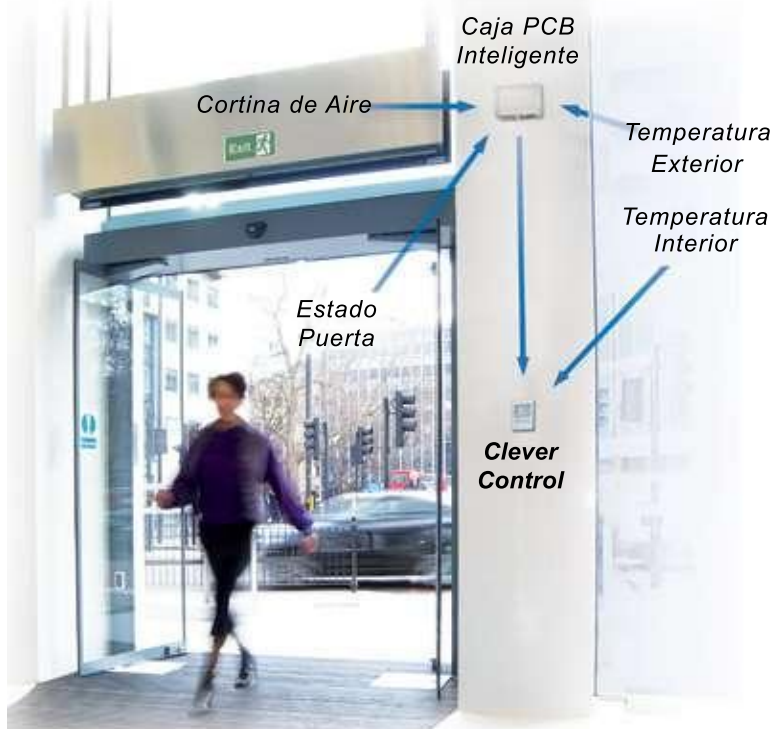
El futuro ha llegado con Clever, el nuevo control de última generación. Máximo control, máximo ahorro energético.

¿Qué es control Clever?

Clever adapta de forma automática el funcionamiento de la cortina de aire a las condiciones de la entrada para mantener el confort ahorrando energía. Clever optimiza la ventilación y la calefacción para crear una barrera eficiente y una separación climática óptima.



REGULACIÓN PROACTIVA INTELIGENTE



Funcionamiento manual o automático con muchos programas dependiendo del tipo de calefacción (agua, eléctrica, bomba de calor o sin calefacción) y de los sensores de temperatura instalados.

Kit Clever incluye:



Clever Control

- Color TFT pantalla 2.8 pulgadas
- 114 (al) x 85 (an) x 14 (pr) mm
- Preparado para montaje empotrado



Fuente Alimentación PCB

- Input: 100-240Vx1 50/60Hz (AC)
- Output: 24V 2A (DC)
- EU clavija 2 pines / BS clavija 3 pines



Sensor Temperatura Externa

- Valores temperatura a tiempo real
- Protección IP65



Caja PCB Inteligente

- Regulación electrónica PCB
- 218 (an) x 140 (al) x 64 (pr) mm
- Protección con barniz



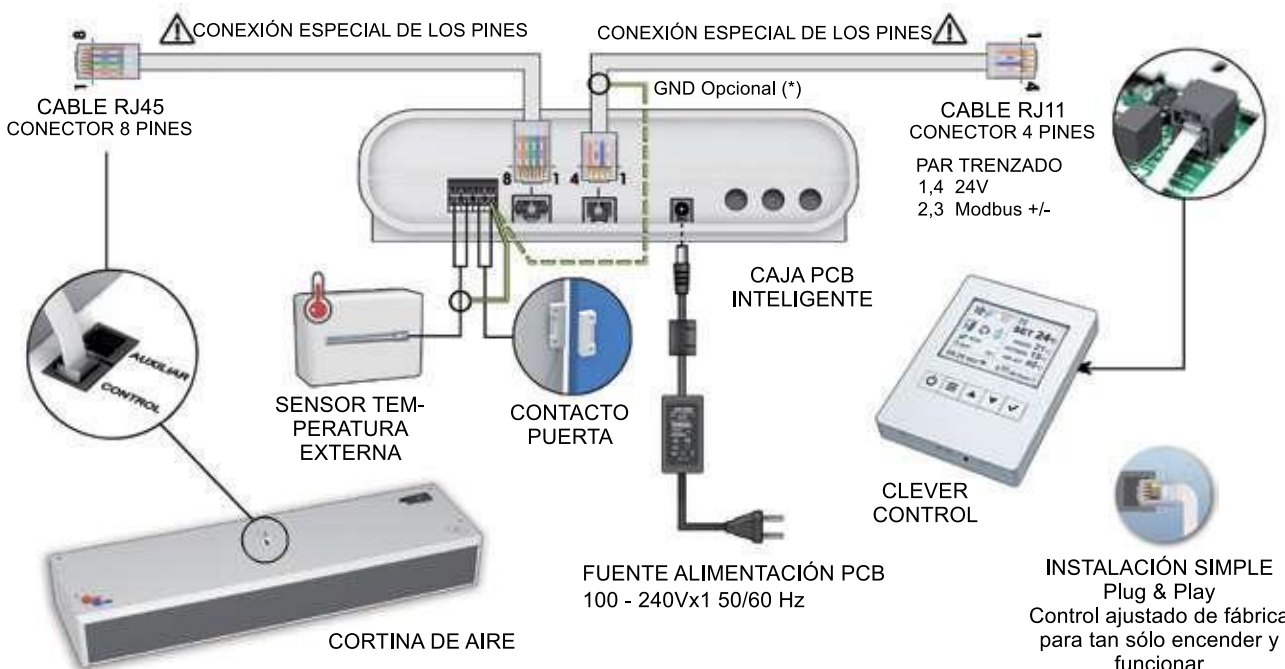
Cables RJ11 + RJ45

- Fácil instalación "Plug & Play"
- RJ11 (4 Pines), longitud 7m
- RJ45 (8 Pines), proporcionado con la cortina de aire



Contacto Puerta

- Monitorización estado puerta
- Contacto magnético



(*) Si hay interferencias en la comunicación, usar cable apantallado conectado a GND



Control Clever incluye múltiples funciones avanzadas y extras para satisfacer las necesidades del cliente.

Funciones avanzadas:



DISEÑO DE FÁCIL MANEJO

Multilingüe y con sencillos iconos para una fácil comprensión total. Pantalla de estado principal: velocidad de ventilación, calefacción, temperaturas, estado de la puerta, modo y programa de trabajo, estado del filtro, día/hora, temporizador, etc. 3 diferentes configuraciones de menú dependiendo de quién está usando el equipo: usuario, básico o avanzado.



AHORRO ENERGÉTICO

3 grados de confort y eficiencia energética: "Eco" utiliza la mínima energía posible sin comprometer demasiado el confort. "Confort" utiliza más ventilación/calefacción para mantener/alcanzar más rápidamente la temperatura deseada. "Medio" está entre ambos modos.



RETARDO DE PUERTA ADAPTADO

Cuando la puerta se cierra, la cortina permanece trabajando en condiciones de puerta abierta durante cierto tiempo para estar preparada en caso de una nueva apertura. 2 modos con dos etapas de potencia: "Fijo" donde se puede definir la duración. "Flexible" que adapta automáticamente el tiempo de retardo dependiendo de la frecuencia con la que se abre la puerta.



TEMPORIZADOR (DÍA/NOCHE)

Permite encender (ON DÍA o ON NOCHE) o apagar (OFF) automáticamente dependiendo del día de la semana o grupo predefinido de días. El usuario puede seleccionar entre modo Día o Noche con 2 temperaturas diferentes de consigna para ahorro energético.



COMPATIBILIDAD

Aplicación para smartphones con sistemas Android o IOS con funciones de usuario (conexión vía WIFI). La comunicación o monitorización con el BMS puede ser a través del protocolo Modbus RTU o utilizando entradas/salidas digitales y/o analógicas. Módulos opcionales de Modbus TCP/Bluetooth. Programa para PC con Windows (RS485).



ALARMA DE FILTRO

Indica cuando es necesario cambiar/limpiar el filtro. 2 opciones: con "Temporizador" por horas de funcionamiento o mediante interruptor "Sensor de Presión".



100% PROGRAMABLE

Todos los parámetros pueden ser configurados en los menús Básico y Avanzado. Gran cantidad de funciones extra para satisfacer todas las necesidades de los clientes. Se puede editar el nombre del equipo para una fácil identificación.



MULTI-EQUIPO

Clever puede trabajar con diferentes tipos de unidades a la vez: cortinas de aire, aerotermos, AHU, etc. Una vez programado, la PCB puede funcionar por sí misma sin el Control TFT. Un Clever TFT puede gestionar 255 unidades diferentes, cada una con su propio programa.

Otras características:

- Clever está programado de fábrica según el/los equipo/s y los requerimientos del cliente
- Una vez instalado, el sistema busca automáticamente todas las unidades conectadas y sus respectivos sensores de temperatura
- Diferentes programas y funciones integradas para aplicaciones particulares
- Diferentes programas dependiendo de los sensores de temperatura instalados: interior, exterior y jet de aire
- Capaz de regular por sí mismo la ventilación y la calefacción dependiendo de: el estado de la puerta, los sensores de temperatura, el modo de trabajo, tipo de ahorro de energía, programa y otros parámetros
- Alarmas: general, filtro, anticongelación, sobrecalentamiento equipo o de un ventilador, caudal, fuego, externa, calefacción bloqueada, etc.
- Bloqueo del teclado mediante código
- Válvula proporcional 0-100% para calefacción de agua (incluye fuente de alimentación de 24VDC)
- Múltiples funciones: puerta temporizada, excesiva temperatura retorno del agua, modo frío, etc.



Minibel

Ideal para pequeñas aperturas (ventanas de servicio)



Optima

Instalación en la entrada de una tienda



Windbox M,G

En una cadena de restaurantes



Windbox M,G

Instalación invisible con kit de falso techo



Dam

Con panel frontal liso personalizable en una tienda de moda



Dam Twin

Sistema con dos cortinas para situaciones adversas



Zen
Elegante con paneles de aluminio en un edificio de oficinas



Zen
Diseño exclusivo con acabados personalizados



Zen
Con paneles de madera para una cadena de restaurantes



Rund
Diseño circular, vertical y en acero inoxidable



Rund
Instalación lineal a medida para largas aperturas



Rund
Instalación con soportes especiales tipo portería



Smart

Diseño elegante y discreto con reja de aspiración oculta



Optima Empotrable

Diseñada para instalar en falso techo



Windbox Empotrable

Integración en falso techo en un centro comercial



Dam Empotrable

Modelo con reja de aspiración vista



Invisair

Instalación totalmente invisible integrada en cajón vertical



Rotowind

Diseño a medida para todo tipo de puertas giratorias



Rotowind

Solución especial para puertas giratorias de cristal



Windbox L,XL

Instalación múltiple de cortinas industriales en una fábrica



Kool

Cámara frigorífica en una fábrica de alimentación



Sistema Triojet

Especial para grandes cámaras frigoríficas y congeladores



Maxwell

Jet con efecto Coanda para puertas industriales



Max

Múltiples torres modulares en grandes puertas industriales



Producción para Marcas Mundiales





Edificios Públicos



Edificios

- Alhambra (Granada, Spain)
- Royal Courts of Justice (London, UK)
- Riffa King Palace (Manama, Bahrain)
- Fire Brigade headquarters (London, UK)
- O2 Space (Dublin, Ireland)
- Expo Georgia (Tbilisi, Georgia)
- Darwen Leisure Centre (Darwen, UK)
- Park Pavilion (London, UK)
- La Defense (Paris, France)
- Sagrada Família (Barcelona, Spain)
- Expo 2015 (Milan, Italy)
- National Audit Office (London, UK)
- Centre des Conventions (Oran, Algiers)
- Roca Gallery (London, UK)
- Expo Ourense (Ourense, Spain)
- Repsol Auditorio (Madrid, Spain)
- Palace of the United Nations (Geneva, Switzerland)
- Palacio de Ferias y Congresos (Málaga, Spain)
- Generalitat de Catalunya (Barcelona, Spain)
- Congreso de los Diputados (Madrid, Spain)
- Prefecture Des Yvelines (Versailles, France)
- Palacio Euskalduna Jauregia (Bilbao, Spain)
- Comissaria Mossos d'Esquadra (Amposta, Spain)
- Commissariat de Police (Aulnay-sous-Bois, France)



Aeropuertos

- JFK (New York, USA)
- Gatwick (London, UK)
- El Prat (Barcelona, Spain)
- Heathrow (London, UK)
- Leonardo da Vinci (Roma, Italy)
- Hamad (Doha, Qatar)
- Malpensa (Milan, Italy)
- Vladivostok (Ayrton, Russia)
- Norman Manley (Kingston, Jamaica)
- Danylo Halytskyi (Lviv, Ukraine)
- José Martí (La Habana, Cuba)
- Queen Alia (Amman, Jordania)
- Jorge Newbery (Buenos Aires, Argentina)
- Ashgabat Airport (Ashgabat, Turkmenistan)
- Tirana International Airport (Tirana, Albania)



Estaciones de Tren

- Central Station (Vienna, Austria)
- AVE (Lleida, Spain)
- Stratford (London, UK)
- Kings Cross (London, UK)
- Atocha (Madrid, Spain)
- Ebbsfleet (London, UK)
- Haramain Highspeed (Jeddah, Saudi Arabia)
- ADIF - Estació de Sants (Barcelona, Spain)
- FFCC Plaça Catalunya (Barcelona, Spain)



Hospitales

- Barking (London, UK)
- CAP Rambla (Terrassa, Spain)
- Dexeus (Barcelona, Spain)
- Forth Valley (Larbert, Scotland)
- Hygeia (Athens, Greece)
- Mútua (Terrassa, Spain)
- Sant Joan de Déu (Barcelona, Spain)
- Virgen del Castillo (Yecla, Spain)
- Asepeyo (Sant Cugat del Vallès, Spain)
- St. Peters (Chertsey, UK)
- Bellvitge (Hospitalet de Llobregat, Spain)
- Parc Taulí (Sabadell, Spain)



Universidades

- Hope (Liverpool, UK)
- Imperial (London, UK)
- Redbridge (Romford, UK)
- San Pablo CEU (Madrid, Spain)
- Blanquerna (Barcelona, Spain)
- Colegio Americano (Madrid, Spain)
- Evelyn Grace (London, UK)
- James Watt (Greenock, UK)
- National Physics Technology Science Centre (Vilnius, Lithuania)
- Liverpool University (Liverpool, UK)



Museos

- Louvre (Paris, France)
- Picasso (Barcelona, Spain)
- MNAC (Barcelona, Spain)
- Victoria Gallery (Liverpool, UK)
- Palacio de Carlos V (Granada, Spain)
- People's History (Manchester, UK)
- Bob Marley (Kingston, Jamaica)
- Arts Santa Mónica (Barcelona, Spain)
- Palacio Real (Madrid, Spain)



Teatros

- National Theatre (London, UK)
- Teatro de la Zarzuela (Madrid, Spain)
- Royal Albert Hall (London, UK)



Cadenas



Tiendas

- Apple headquarters (London, UK)
- Media Markt (Badajoz, Spain)
- Ikea (Växjö, Sweden)
- Leroy Merlin (Valladolid, Spain)
- FNAC (Zaragoza, Spain)
- T Mobile (Schwäbisch Hall, Germany)
- Adidas (Barcelona, Spain)
- Vodafone (Galway, Ireland)
- Swarovski (Norwich, UK)
- Nike (Dublin, Ireland)
- Sephora (Milan, Italy)
- Kipling (La Roca del Vallès, Spain)
- Dior (Stuttgart, Germany)
- El Corte Inglés (Talavera de la Reina, Spain)
- Decathlon (Sainte-Suzanne, Reunion Island)
- Gillette (Reading, UK)
- Yves Rocher (Amsterdam, Netherlands)
- Alain Afflelou (Barcelona, Spain)



Ropa

- Louis Vuitton (London, UK)
- Mango (Faro, Portugal)
- H&M (Amsterdam, Netherlands)
- Next (Manchester, UK)
- Primark (Madrid, Spain)
- Levi's (Barcelona, Spain)
- Napapijri (Oslo, Norway)
- Zara (Milan, Italy)
- Kiabi (Aubenas, France)
- Calzedonia (Badalona, Spain)
- Massimo Dutti (Berna, Switzerland)
- Le Coq Sportif (Barcelona, Spain)
- Hugo Boss (Dublin, Ireland)
- Marks & Spencer (Glasgow, Scotland)
- Lacoste (Amsterdam, Netherlands)
- Billabong (Barcelona, Spain)
- Desigual (Dublin, Ireland)
- Guess (Barcelona, Spain)
- Pepe Jeans (Amsterdam, Netherlands)
- Stradivarius (Sabadell, Spain)
- C&A (Schwäbisch Hall, Germany)



Calzado

- Crocs (Amsterdam, Netherlands)
- Fila (Amsterdam, Netherlands)
- Fosco (Barcelona, Spain)
- Geox (Madrid, Spain)
- JD Sport King (Rotterdam, Netherlands)
- Foot Locker (Amsterdam, Netherlands)
- Vives (Vic, Spain)



Supermercados

- Carrefour (Lleida, Spain)
- Aldi (Collado Villalba, Spain)
- Intermarche (Polliat, France)
- Mercadona (Castellar del Vallès, Spain)
- Tesco (Cheltenham, UK)
- E.Leclerc (Loudun, France)
- Eroski (Sant Cugat del Vallès, Spain)
- Alcampo (A Coruña, Spain)



Comida

- McDonald's (Amsterdam, Netherlands)
- Starbucks (Warsaw, Poland)
- Nestlé (Halifax, UK)
- Pizza Hut (Frankfurt, Germany)
- Hard Rock Cafe (Venezia, Italy)
- KFC (Amsterdam, Netherlands)
- Viena (Zaragoza, Spain)
- Häagen-Dazs (Palma de Mallorca, Spain)
- Subway (Rotterdam, Netherlands)
- Fosters Hollywood (Sabadell, Spain)



Vehículos

- Porsche (Stuttgart, Germany)
- Ford (Almussafes, Spain)
- BMW (Abrera, Spain)
- Nissan (Sunderland, UK)
- Ferrari (Las Rozas, Spain)
- Mercedes (Alcobendas, Spain)
- Citroen (Vigo, Spain)
- Toyota (Madrid, Spain)



Compañías



Bancos

- Barclays (Leeds, UK)
- Sabadell Atlántico (Palafrugell, Spain)
- Kutxa Bank (Getaria, Spain)
- BBVA Headquarters (Bilbao, Spain)
- La Caixa (Torelló, Spain)
- Lloyds TSB (Northampton, UK)
- Morabank (Andorra la Vella, Andorra)



Fábricas

- Pepsi (Jeddah, Saudi Arabia)
- Atlas Copco (Köln, Germany)
- Bosch (Barcelona, Spain)
- Pirelli (Milan, Italy)
- Telefónica (Madrid, Spain)
- Tuko Logistics (Kerava, Finland)
- ABB HVDC (Ludvika, Sweden)
- Bristol-Myers Squibb (Paris, France)
- Procter & Gamble (Agbara, Nigeria)
- Würth (Kouvola, Finland)
- Bayer (Esplugues de Llobregat, Spain)
- Siemens Vdo (Abrera, Spain)
- Cadbury (Lagos, Nigeria)
- Basf (Milan, Italy)
- Siemens (Durham, USA)
- Allianz (Madrid, Spain)
- EAM Maliban Textile (Colombo, Sri Lanka)
- Bodega J. García Carrión (Daimiel, Spain)
- Vestas Technology Ltd (Isle of Wight, UK)
- Findus (Pamplona, Spain)



Otros

- American Naval Base (Juffar, Bahrain)
- US Army Camp Liberty (Baghdad, Iraq)
- Sarrià Market (Barcelona, Spain)
- Barfoots Ltd Farm (Bognor Regis, UK)
- BBC TV (Cardiff, Wales)
- BFI Imax Cinema (London, UK)
- The Reef Hotel Casino (Cairns, Australia)
- Gran Casino (Barcelona, Spain)
- Nuclear Plant (Saint-Laurent-Nouan, France)
- Ceccato Car Wash (Milan, Italy)
- Spine Tower Carrefour SA (Istanbul, Turkey)

Ocio



Centros Comerciales

- Darinok (Kiev, Ukraine)
- Union Square (Aberdeen, UK)
- Les Arenes (Barcelona, Spain)
- Victoria (Nottingham, UK)
- Orjin Maslak (Istanbul, Turkey)
- Kingsway (Newport, UK)
- Peris XV (Paris, France)
- Albufera (Madrid, Spain)
- Esselunga (Casale Monferrato, Italy)
- El Bulevar (Ávila, Spain)
- Zorlu Center (Istanbul, Turkey)



Hoteles

- Hilton (Addis Ababa, Ethiopia)
- Indigo (New York, USA)
- NH (Madrid, Spain)
- Polaris (Ulaanbaatar, Mongolia)
- Novotel Paddington (London, UK)
- Crowne Plaza (Montpellier, France)
- Pegaso (Bergamo, Italy)
- Holiday Inn (Chessington, UK)
- Ritz (Almaty, Kazakhstan)
- NH Las Tablas (Madrid, Spain)
- Wyndham (Doha, Qatar)
- Le Jura (Dijon, France)
- Park Plaza (London, UK)
- Assila Rocco Forte (Jeddah, Saudi Arabia)



Restaurantes

- Kyochon (New York, USA)
- Lujo Ibérico (Sabadell, Spain)
- Panorama (Sofia, Bulgaria)
- Tagliatella (Alicante, Spain)
- Atresmedia Café (Madrid, Spain)
- Deserie (Barnet, UK)
- CalaBoca (Sabadell, Spain)
- Filadón (Madrid, Spain)
- Paul Bocuse (Collonges-au-Mont-d'Or, France)
- El Refugi Alpí (Andorra la Vella, Andorra)
- Hatay Medeniyetler Sofrasi (Istanbul, Turkey)
- La Esquina del Bernabéu (Madrid, Spain)



Parques Temáticos / Deportes

- Disneyland (Paris, France)
- Europapark (Rust, Germany)
- Port Aventura (Salou, Spain)
- Camp Nou (Barcelona, Spain)
- Santiago Bernabéu (Madrid, Spain)
- Olympic Village (Ashgabat, Turkmenistan)
- Meydan Horse Racing Club (Dubai, UAE)
- Circuit de Catalunya F1 (Montmeló, Spain)



 **Albania**
AIRTECHNIC Hatzoudis Ltd
Agiou Antoniou 19 & Xirokrinis,
Ano Patisia, 11 142 - Athens
Tel 30 2117055500
www.airtechnic.gr
sales@airtechnic.gr

 **Australia**
ROSENBERG AUSTRALIA
87-89 Woodlandss Drive
3195 - Braeside, Victoria
Tel 61 39587 8233
www.rosenbergaustralia.com.au
info@rosenbergaustralia.com.au

 **Austria**
ROSENBERG GMBH AUSTRIA
Maisstrasse 15
4600 - Wels
Tel 43 7242 72181
www.rosenberg.at
info@rosenberg.at

 **Azerbaijan**
CASPIAN SERVICE LLC
Z. Ahmedbekov 14
Baku
Tel 994 12 598 00 91
www.caspianservice.com
a.gurban@caspianservice.com

 **Bahrain**
YATEEM
Mr. Vubin Varghese
P. O. Box - Manama
Tel 97317262601
www.yateemcommercial.com
ycc@yateemcommercial.com

 **Belgium**
ROSENBERG BELGIUM NV
Mallaardstraat, 9
9400 - Ninove
Tel 32 54335835
www.rosenberg.be
info@rosenberg.be

 **Chile**
AIRTECNICS CHILE
Av. Nva. Los Leones, 07 - 4°
Providencia, Santiago de Chile
Tel 56 2 2321 8000

 **Colombia**
VILLEGAS Y VILLEGAS IVEGAS LTDA
Carrera 65 No. 79 - 80
BOGOTÁ.
Tel (57-1) 225 6060
www.ivegas.com.co

 **Czech Republic**
ROSENBERG S.R.O
Klenci pod Cerchovem, 101
345 34 - Klenci pod Cerchovem
Tel 420 379775811
www.rosenberg.cz
info@rosenberg.cz

 **Denmark**
MOVAIR
Maglemølle 21
4700 - Næstved
Tel 45 53530006
www.movair.dk
movair@movair.dk

 **Egypt**
ROSENBERG EGYPT
11 EL Gamaa st.
ET-Giza, Cairo
Tel 202 4043306
www.rosenbergegypt.com
samir_ayad@mail.com

 **Finland**
SUOMEN ILMASTOINTITUKKU OY
Vanha Yhdystie 13
FI -0443 - JÄRVENPÄÄ
Tel 020 730 9800
www.ilmastointitukku.fi
etunimi.sukunimi@ilmastointitukku.fi

 **France**
EXELTEC
7 Rue des Maraîchers - Parc d'Orchat
69120 - Vaulx en Velin
Tel 04 78 82 01 01
www.exeltec.fr
info@exeltec.fr

 **Germany**
ROSENBERG BREMEN GMBH
Auf den Sandbreiten, 3
28719 - Bremen
Tel 49 421642031
www.rosenberg-nord.de
contact@rosenberg-nord.de

 **Germany**
ROSENBERG VENTILATOREN
Maybachstrasse, 1/9
D-74653 - künzelsau - Gaisbach
Tel 49 79401420
www.rosenberg-gmbh.com
info@rosenberg-gmbh.com

 **Germany**
ROSENBERG VENTILATOREN GMBH
Niederlassung Rhein-Ruhr
Am Schomm - 41199 Mönchengladbach
Tel 49 2166/84670-0
www.rosenberg-gmbh.com
info-rhein-ruhr@rosenberg-gmbh.com

 **Greece**
AIRTECHNIC
Agiou Antoniou 19 & Xirokrinis,
Ano Patisia, 11 142 - Athens
Tel 30 2117055500
www.airtechnic.gr
sales@airtechnic.gr

 **Hungary**
ROSENBERG HUNGARIA
Jozsef A.u.34. (Hauptstr. Nr.10), Pf.6.
2532 - Tokodaltaro
Tel 36 33515515
www.rosenberg.hu
budapest@rosenberg.hu

 **Iceland**
KÆLISMIOJAN FROST EHF.
Fjólnisgata 4b
603 - Akureyri, Reykjavic
Tel 354 4649400
www.frost.is
frost@frost.is/charles@frost.is

 **Ireland**
IRISH VENTILATION & FILTRATION
Unit C, 390 Clonard Road
12 - Crumlin, Dublin
Tel 353 14925003
www.irishvent.ie
sales@irishvent.ie/elton@irishvent.ie

 **Italy**
EUROTECNO S.R.L.
Via A. Villa, 16
20091 - Bresso, Milano
Tel 39 026107952
www.eurotecn.it
info@eurotecn.it

 **Kuwait**
FAWAZ
PO BOX 20423, Safat
13065, Kuwait
Tel +965-22942000
kw.fawaz.com
kw.info@fawaz.com

 **Latvia**
CONDAIR
Vārnu street 7
1009 - Riga
Tel 371 29228253
www.condair.lv
condair@condair.lv

 **Lebanon**
KBE INTERNATIONAL
Industrial City, Roumieh Highway,
Nahr - El - Mott, 90691 Beir - Beirut
Tel 961 1 898268
www.kbeinternational.com
kbe@kbelebanon.com



Lithuania

ROSENBERG BALTIC
Metalistu g. 8, 4 korpusas
LT-78136 - Šiauliai
Tel. 370 412 111 00
www.rosenberg.lt
vladas.beslovas@rosenberg.lt



Malaysia

RESOURCE DATA MANAGEMENT
ASIA SDN. BHD.
47650 Subang Jaya, Selangor
Tel: +603 5022 3188
www.resourcedm.com
asiasales@resourcedm.com



Mexico

INDUSTRIAS ROSVENT S.A. de C.V.
Camino Rio la Silla Num 191-a, Fracc.
Industrial Los Lermas, 67190 - Guadalupe
Tel 52 81 8127 5007
www.rosvent.com.mx
info@rosvent.com.mx



Netherlands

AIRTECNICS LUCHTGORDIJNEN
NEDERLAND BV
Wagenmakerij 15, 4762 - AV Zevenbergen
Tel 31 0168335243
www.airtecnics-luchtgordijnen.nl
info@airtecnics-luchtgordijnen.nl



New Zealand

SETPOINT SOLUTIONS LTD
59b Carlyle Street Sydenham
PO Box 748 - Christchurch 8240
Tel 64 3 377 2773
www.setpoint.co.nz
info@setpoint.co.nz



Norway

AIRPRODUCT AS
Tvetenveien 164
671 - Oslo
Tel 47 22761410
www.airproduct.no
post@airproduct.no



Norway

ENERGI & KLIMATEKNIKK AS
Baker Østbys vei 5
1351 RUD
Tel +47 67 17 20 00
www.ek-teknikk.no
post@ek-teknikk.no



Peru

ENERGY PROJECT GROUP
calle Isaac Recavarren 183,
Santa Anita, Lima
Tel 511 3622644
www.epg.com.pe
proyectos@epg.com.pe



Poland

ROSENBERG KLIMA POLSKA
ul. Plantowa 5
05-830 - Nadarzyn
Tel 48 22720 6773
www.rosenberg.pl
biuro@rosenberg.pl



Portugal

EFAFLU
Rua S. Brás, 269 Apartado 23
4494-909 - Póvoa de Varzim
Tel 351 252 298 700
www.efafllu.pt
vendasnorte@efafllu.pt



Qatar

ORONTES LLC
P.O. Box: 92862
Doha, Qatar
Tel 974 4411 6621
www.orontes.com.qa
orontes@qatar.net.qa



Romania

ROSENBERG ROMANIA
Str. Emil Racovita, 25
41753 - Bucuresti
Tel 40 214606790
www.rosenberg.ro
office@rosenberg.ro



Russia

ROSENBERG RUS LLC
2nd Roschinskiy proezd, 8/4
115419, Moscow, Russian Federation
Tel: +7 495 740-9111
www.rosenberg-rus.ru
eduard.filin@rosenberg-rus.ru



Singapore

ROSENBERG EAST ASIA Pte Ltd
Blk-40 Ubi Crescent #01-03 Ubi Techpark
408567 - Singapore
Tel 65 6846 8866
www.rosenberg-gmbh.com
roseasia@singnet.com.sg



Slovenia

ROSENBERG KLIMA D.O.O.
Brodisce 26
1236 - Trzin
Tel 386 15636492
www.rosenberg-klima.si
info@rosenberg-klima.si



Spain

AIRTECNICS
C/Conca de Barberà, 6
08211 - Castellar del Vallès
Tel 34 93 7159988
www.airtecnics.com
airtecnics@airtecnics.com



Sweden

CURANT TRADING AB
Tomtebgatan 4
SE-703 4 - Örebro
Tel 46 1916 7490
www.curant.se
info@curant.se



Switzerland

ING. HERMANN PIEREN AG
Altes Riedgässli 28
3113 - Rubigen
Tel 41 317 201520
www.pierenag.ch
info@pierenag.ch



Ukraine

AIR STREAM Ltd
Street Gorkogo 11/1
49083 - Dnepropetrovsk
Fon 38 (056) 735 99 79
www.air-stream.com.ua
axia.ua@gmail.com



Ukraine

ROSENBERG UKRAINA TOB
Dubrovitzkaja Str. 28
04114 - Kiev
Fon 380 44 255 1949
www.rosenberg-gmbh.com.ua
info@rosenberg-gmbh.com.ua



United Arab Emirates

ROSENBERG MIDDLE EAST FZC
Sharajah Airport P.O BOX 9110
9110 - Sharajah, Dubai
Tel 971 65574248
www.rosenberg-gmbh.com
shawqi.baker@rosenberg-gmbh.com



United Kingdom

JS AIR CURTAINS
Artex avenue, Rustington
BN16 3LN - Littlehampton, West Sussex
Tel 44 1903 858656
www.jsaircurtains.com
info@jsaircurtains.com



Conca de Barberà, 6 - Pol. Ind. Pla de la Bruguera
E-08211 Castellar del Vallès (Barcelona) Spain
☎ + 34 93 715 99 88
airtechnics@airtechnics.com

www.cortinasdeaire.es

