

THE FUTURE





THE FUTURE







ESTO ES EL FUTURO

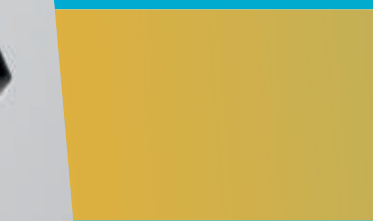
Presentamos una selección de radiadores que van a ser muy populares en el futuro, modelos que se han desarrollado en el presente para que te den calor y decoren por muchos años.

Este catálogo combina modelos actuales con modelos de diseño clásico y modelos del futuro. Acero, acero inoxidable, aluminio, latón, combinaciones de distintos metales con los que hemos buscado diseños únicos y exclusivos, para estar en la vanguardia, una vez más, de este mercado tan cambiante e innovador.

Grupo Cicsa se reinventa día a día, haciendo las cosas tan bien como es posible, para poner en sus manos productos que le aporten un valor añadido a su negocio.

Nuestros productos se fabrican de acuerdo a las normas internacionales, contando con la certificación ISO 9001:2008. Con más de 30.000 m² en plantas productivas y una producción anual superior a 500.000 radiadores de diseño, nuestros radiadores se distribuyen en los 5 continentes a través de nuestros partners.

CICSA LOS RADIADORES CON MARCA, CICSA LA MARCA DE RADIADORES.



CE

NF

EN 442-1

Zeta SERIES

*Radiadores
Classic*

Zeta SERIES

*Radiadores
Deco*

Zeta SERIES

*Radiadores
Multi*

Zeta INOX

*Radiadores
Acero Inoxidable*

Zeta FLAT

*Radiadores
Extraplanos*

*Accesorios
y Colores*



Zeta **SERIES**

Los radiadores **Zeta Series** se caracterizan por su versatilidad y variedad de medidas y acabados. Fabricados en acero o aluminio y terminados en blanco, cromado o pintados en una amplia gama de colores garantizan su adaptación a cualquier ambiente.

Radiadores Classic

8	ZETA T Blanco	20	ZETA D Colores
10	ZETA T Cromo	22	PLAIN
12	ZETA T Eléctrico (EHNSI)	24	TUBON
14	ZETA T Eléctrico (TEC+)	26	DIJON
16	ZETA X	28	CUADRO
18	ZETA Renova	30	KARNAK

ZETA T Blanco

DATOS TÉCNICOS

Material Acero

Conexiones 1/2"

Colectores verticales 30x40 mm,
espesor de 1,5 mm

Tubos horizontales \varnothing 22x1,2 mm de
espesor

Presión máxima de ejercicio 8 bar

Temperatura máxima de ejercicio 95 °C

Disponible en 4 alturas y 5 anchos

Acabado Blanco RAL 9016

Instalación Vertical

Modelo expuesto

1.200x500 mm | Blanco recto

10 AÑOS
GARANTÍA

VERSIÓN
ELÉCTRICA
DISPONIBLE
VER PÁGINA 12

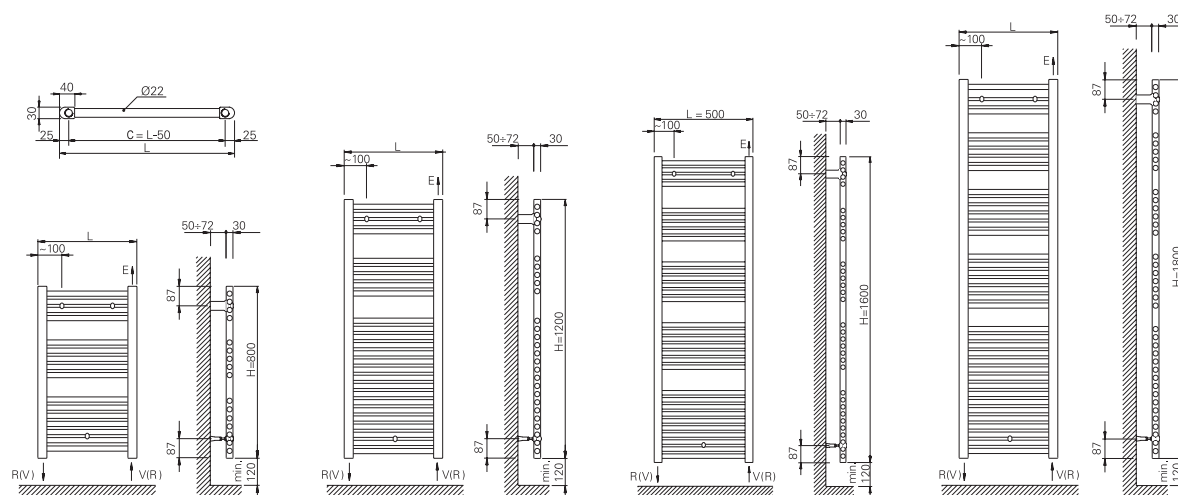




ESPECIFICACIONES Y PRECIOS

Alto H (mm)	Ancho L (mm)	Distancia entre ejes C (mm)	Contenido en agua (l)	Peso (Kg)	Número de tubos	Potencia térmica $\Delta T 50\text{ }^{\circ}\text{C}$ W	Potencia térmica $\Delta T 40\text{ }^{\circ}\text{C}$ W	Exponente	Precio €	
									Blanco Recto	Blanco Curvo
800	400	350	3,0	4,8	16	323	244	1,25	Consultar	Consultar
800	450	400	3,4	5,3	16	369	279	1,25	Consultar	Consultar
800	500	450	3,8	5,7	16	403	305	1,25	Consultar	Consultar
800	550	500	4,2	6,2	16	437	331	1,24	Consultar	Consultar
800	600	550	4,6	6,6	16	476	362	1,23	Consultar	Consultar
1.200	400	350	4,4	8,0	26	499	375	1,28	Consultar	Consultar
1.200	450	400	5,0	8,6	26	560	422	1,27	Consultar	Consultar
1.200	500	450	5,8	9,1	26	624	470	1,27	Consultar	Consultar
1.200	550	500	6,6	9,7	26	684	515	1,27	Consultar	Consultar
1.200	600	550	7,4	10,2	26	743	561	1,26	Consultar	Consultar
1.600	400	350	6,0	10,9	32	645	486	1,27	Consultar	Consultar
1.600	450	400	6,4	11,6	32	723	545	1,27	Consultar	Consultar
1.600	500	450	6,8	12,3	32	792	597	1,27	Consultar	Consultar
1.600	550	500	7,5	13,0	32	864	652	1,26	Consultar	Consultar
1.600	600	550	8,3	13,7	32	935	706	1,26	Consultar	Consultar
1.800	400	350	7,2	11,5	38	781	590	1,26	Consultar	Consultar
1.800	450	400	7,6	12,6	38	880	664	1,26	Consultar	Consultar
1.800	500	450	8,2	13,7	38	970	732	1,26	Consultar	Consultar
1.800	550	500	9,0	14,8	38	1.066	807	1,25	Consultar	Consultar
1.800	600	550	9,8	15,9	38	1.155	876	1,24	Consultar	Consultar

ESQUEMA



OBSERVACIONES

Para instalaciones bitubo se recomienda conectar la ida y el retorno por la parte inferior del radiador.

Para instalaciones monotubo se debe instalar por la parte inferior del radiador y con la sonda suministrada con la válvula monotubo.

ZETA T Cromo

DATOS TÉCNICOS

Material Acero

Conexiones 1/2"

Colectores verticales 30x40 mm,
espesor de 1,5 mm

Tubos horizontales ϕ 22x1,2 mm de
espesor

Presión máxima de ejercicio 8 bar

Temperatura máxima de ejercicio 95 °C

Disponible en 4 alturas y 5 anchos

Acabado Cromado

Instalación Vertical

Modelo expuesto

1.200x500 mm | Cromado Recto

10 AÑOS
GARANTÍA

VERSIÓN
ELÉCTRICA
DISPONIBLE
VER PÁGINA 12

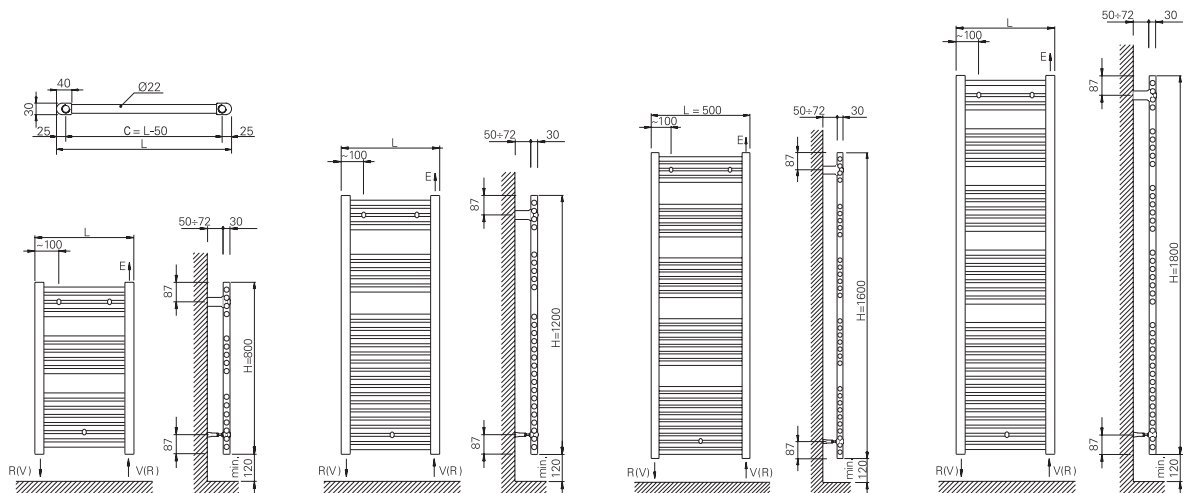


ESPECIFICACIONES Y PRECIOS



Alto H (mm)	Ancho L (mm)	Distancia entre ejes C (mm)	Contenido en agua (l)	Peso (Kg)	Número de tubos	Potencia térmica $\Delta T 50\text{ }^{\circ}\text{C}$ W	Potencia térmica $\Delta T 40\text{ }^{\circ}\text{C}$ W	Exponente	Precio €	
									Cromado Recto	Cromado Curvo
800	400	350	3,0	4,8	16	236	179	1,25	Consultar	Consultar
800	450	400	3,4	5,3	16	269	204	1,25	Consultar	Consultar
800	500	450	3,8	5,7	16	294	222	1,25	Consultar	Consultar
800	550	500	4,2	6,2	16	319	242	1,24	Consultar	Consultar
800	600	550	4,6	6,6	16	347	264	1,23	Consultar	Consultar
1.200	400	350	4,4	8,0	26	364	274	1,28	Consultar	Consultar
1.200	450	400	5,0	8,6	26	409	308	1,27	Consultar	Consultar
1.200	500	450	5,8	9,1	26	456	343	1,27	Consultar	Consultar
1.200	550	500	6,6	9,7	26	499	376	1,27	Consultar	Consultar
1.200	600	550	7,4	10,2	26	542	409	1,26	Consultar	Consultar
1.600	400	350	6,0	10,9	32	471	355	1,27	Consultar	Consultar
1.600	450	400	6,4	11,6	32	528	398	1,27	Consultar	Consultar
1.600	500	450	6,8	12,3	32	578	435	1,27	Consultar	Consultar
1.600	550	500	7,5	13,0	32	631	476	1,26	Consultar	Consultar
1.600	600	550	8,3	13,7	32	683	516	1,26	Consultar	Consultar
1.800	400	350	7,2	11,5	38	570	430	1,26	Consultar	Consultar
1.800	450	400	7,6	12,6	38	642	485	1,26	Consultar	Consultar
1.800	500	450	8,2	13,7	38	708	534	1,26	Consultar	Consultar
1.800	550	500	9,0	14,8	38	778	589	1,25	Consultar	Consultar
1.800	600	550	9,8	15,9	38	843	639	1,24	Consultar	Consultar

ESQUEMA



OBSERVACIONES

Para instalaciones bitubo se recomienda conectar la ida y el retorno por la parte inferior del radiador.

Para instalaciones monotubo se debe instalar por la parte inferior del radiador y con la sonda suministrada con la válvula monotubo.

ZETA T Eléctrico

CON INTERRUPTOR ON/OFF (EHNSI)

DATOS TÉCNICOS

Material Acero

Conexiones 1/2"

Colectores verticales

30x40 mm, espesor de 1,5 mm

Tubos horizontales \varnothing 22x1,2 mm de espesor

Presión máxima de ejercicio 8 bar

Temperatura máxima de ejercicio 95 °C

Alimentación 230 V/1 ph, 50 hz, con toma de tierra

Grado de protección IP-54- CLASE I

Resistencia con termostato, termofusible de seguridad y cable de 1 m

Versión cromada Potencia térmica -30% aprox. respecto al radiador blanco

Disponible en 4 alturas y 5 anchos

Acabado Blanco RAL 9016 o cromado

Instalación Vertical

Modelo expuesto

800x500 mm | Blanco Recto EHNSI

10 AÑOS
GARANTÍA



ESPECIFICACIONES Y PRECIOS



CONTROL EHNSI

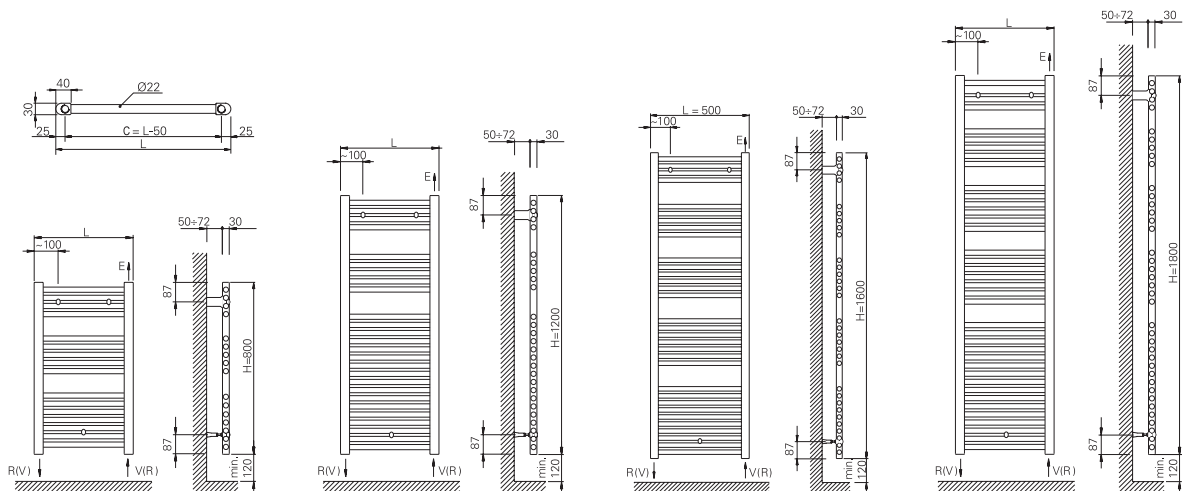
Alto H (mm)	Ancho L (mm)	Peso (Kg)	Nº de tubos	Potencia Resistencia (W)	Precio €			
					Blanco Recto	Cromado Recto	Blanco Curvo	Cromado Curvo
800	400	7,8	16	400	Consultar	Consultar	Consultar	Consultar
800	450	8,7	16	400	Consultar	Consultar	Consultar	Consultar
800	500	9,5	16	400	Consultar	Consultar	Consultar	Consultar
800	550	10,4	16	400	Consultar	Consultar	Consultar	Consultar
800	600	11,2	16	400	Consultar	Consultar	Consultar	Consultar
1.200	400	12,4	26	400	Consultar	Consultar	Consultar	Consultar
1.200	450	13,6	26	400	Consultar	Consultar	Consultar	Consultar
1.200	500	14,9	26	400	Consultar	Consultar	Consultar	Consultar
1.200	550	16,2	26	800	Consultar	Consultar	Consultar	Consultar
1.200	600	17,6	26	800	Consultar	Consultar	Consultar	Consultar
1.600	400	16,9	32	800	Consultar	Consultar	Consultar	Consultar
1.600	450	18,0	32	800	Consultar	Consultar	Consultar	Consultar
1.600	500	19,1	32	800	Consultar	Consultar	Consultar	Consultar
1.600	550	20,5	32	800	Consultar	Consultar	Consultar	Consultar
1.600	600	22,0	32	800	Consultar	Consultar	Consultar	Consultar
1.800	400	18,7	38	800	Consultar	Consultar	Consultar	Consultar
1.800	450	20,2	38	800	Consultar	Consultar	Consultar	Consultar
1.800	500	21,9	38	800	Consultar	Consultar	Consultar	Consultar
1.800	550	23,8	38	1.200	Consultar	Consultar	Consultar	Consultar
1.800	600	25,7	38	1.200	Consultar	Consultar	Consultar	Consultar



Resistencia EHNSI

Con enchufe e interruptor ON/OFF
 Consulte apartado resistencias para más información.

ESQUEMA



ZETA T Eléctrico

CON CRONOTERMOSTATO TEC+

DATOS TÉCNICOS

Material Acero

Conexiones 1/2"

Colectores verticales

30x40 mm, espesor de 1,5 mm

Tubos horizontales \varnothing 22x1,2 mm de espesor

Presión máxima de ejercicio 8 bar

Temperatura máxima de ejercicio 95 °C

Alimentación 230 V/1 ph, 50 hz, con toma de tierra

Grado de protección IP-44- CLASE I

Resistencia con termostato, termofusible de seguridad y cable de 1 ml

Versión cromada Potencia térmica -30% aprox. respecto al radiador blanco

Disponible en 4 alturas y 5 anchos

Acabado Blanco RAL 9016 o cromado

Instalación Vertical

Modelo expuesto

800x500 mm | Cromado recto TEC+

10 AÑOS
GARANTÍA



ESPECIFICACIONES Y PRECIOS



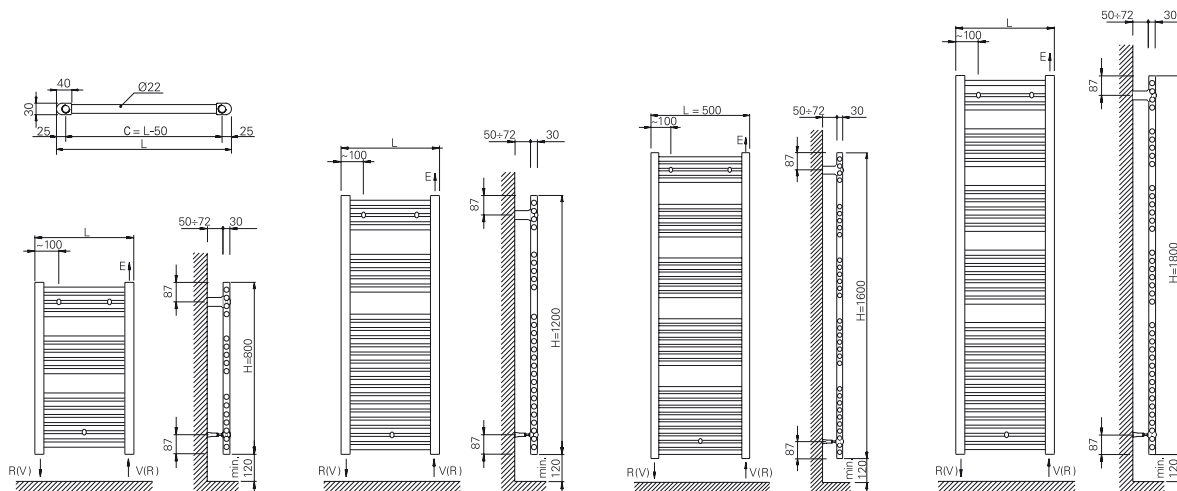
Alto H (mm)	Ancho L (mm)	Peso (Kg)	Nº de tubos	Potencia Resistencia (W)	CRONOTERMOSTATO TEC+			
					Blanco Recto	Cromado Recto	Blanco Curvo	Cromado Curvo
800	400	7,8	16	400	Consultar	Consultar	Consultar	Consultar
800	450	8,7	16	400	Consultar	Consultar	Consultar	Consultar
800	500	9,5	16	400	Consultar	Consultar	Consultar	Consultar
800	550	10,4	16	400	Consultar	Consultar	Consultar	Consultar
800	600	11,2	16	400	Consultar	Consultar	Consultar	Consultar
1.200	400	12,4	26	400	Consultar	Consultar	Consultar	Consultar
1.200	450	13,6	26	400	Consultar	Consultar	Consultar	Consultar
1.200	500	14,9	26	400	Consultar	Consultar	Consultar	Consultar
1.200	550	16,2	26	800	Consultar	Consultar	Consultar	Consultar
1.200	600	17,6	26	800	Consultar	Consultar	Consultar	Consultar
1.600	400	16,9	32	800	Consultar	Consultar	Consultar	Consultar
1.600	450	18,0	32	800	Consultar	Consultar	Consultar	Consultar
1.600	500	19,1	32	800	Consultar	Consultar	Consultar	Consultar
1.600	550	20,5	32	800	Consultar	Consultar	Consultar	Consultar
1.600	600	22,0	32	800	Consultar	Consultar	Consultar	Consultar
1.800	400	18,7	38	800	Consultar	Consultar	Consultar	Consultar
1.800	450	20,2	38	800	Consultar	Consultar	Consultar	Consultar
1.800	500	21,9	38	800	Consultar	Consultar	Consultar	Consultar
1.800	550	23,8	38	1.200	Consultar	Consultar	Consultar	Consultar
1.800	600	25,7	38	1.200	Consultar	Consultar	Consultar	Consultar



Cronotermostato digital TEC+

Resistencia con enchufe
Consulte apartado resistencias para más información.

ESQUEMA



ZETA X

DATOS TÉCNICOS

Material Acero

Conexiones 1/2"

Colectores verticales

30x40 mm, espesor de 1,5 mm

Tubos horizontales ø 22x1,2 mm de espesor

Presión máxima de ejercicio 8 bar

Temperatura máxima de ejercicio 95 °C

Versión cromada Potencia térmica -30% aprox. respecto al radiador blanco

Disponible en 4 alturas y 4 anchos

Acabado Blanco RAL 9016 o cromado

Instalación Vertical

Modelo expuesto

1.120x500 mm | Cromado recto

10 AÑOS
GARANTÍA

VERSIÓN
ELÉCTRICA
DISPONIBLE
VER PÁGINA 12

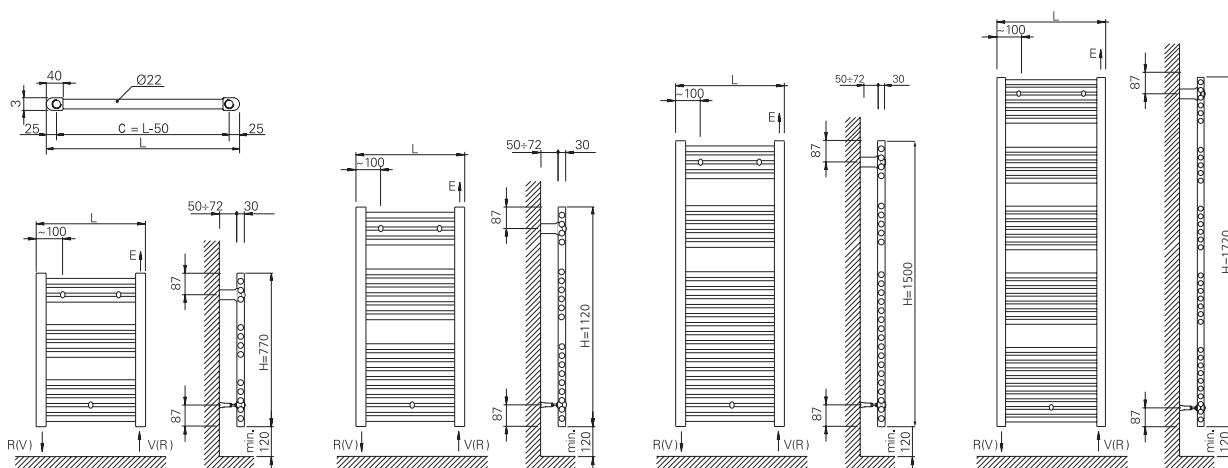


ESPECIFICACIONES Y PRECIOS

HIDRÁULICO

Alto H (mm)	Ancho L (mm)	Distancia entre ejes C (mm)	Contenido en agua (l)	Peso (Kg)	Número de tubos	Potencia térmica $\Delta T 50\text{ }^{\circ}\text{C}$ W	Potencia térmica $\Delta T 40\text{ }^{\circ}\text{C}$ W	Exponente	Precio €	
									Blanco Recto	Cromado Recto
770	450	400	2,3	3,8	12	276	208	1,25	Consultar	Consultar
770	500	450	2,8	4,1	12	299	225	1,25	Consultar	Consultar
770	550	500	3,1	4,5	12	322	243	1,25	Consultar	Consultar
770	600	550	3,4	4,9	12	344	260	1,25	Consultar	Consultar
1.120	450	400	4,1	6,3	19	422	319	1,24	Consultar	Consultar
1.120	500	450	4,7	6,7	19	459	347	1,24	Consultar	Consultar
1.120	550	500	5,4	7,1	19	495	374	1,24	Consultar	Consultar
1.120	600	550	5,9	7,4	19	539	404	1,24	Consultar	Consultar
1.500	450	400	4,8	8,9	26	574	433	1,26	Consultar	Consultar
1.500	500	450	5,1	9,2	26	624	471	1,26	Consultar	Consultar
1.500	550	500	5,6	9,8	26	674	509	1,26	Consultar	Consultar
1.500	600	550	6,2	10,3	26	736	556	1,26	Consultar	Consultar
1.720	500	450	6,8	10,5	34	782	590	1,21	Consultar	Consultar
1.720	550	500	7,2	11,1	34	847	639	1,21	Consultar	Consultar

ESQUEMA



OBSERVACIONES

Para instalaciones bitubo se recomienda conectar la ida y el retorno por la parte inferior del radiador.

Para instalaciones monotubo se debe instalar por la parte inferior del radiador y con la sonda suministrada con la válvula monotubo.

ZETA Renova

DATOS TÉCNICOS

Material Acero

Conexiones 1/2"

Colectores verticales

30x40 mm, espesor de 1,5 mm

Tubos horizontales \varnothing 22x1,2 mm de espesor

Presión máxima de ejercicio 8 bar

Temperatura máxima de ejercicio 95 °C

Versión cromada Potencia térmica -30% aprox. respecto al radiador blanco

Disponible en 6 medidas

Acabado Blanco RAL 9016 o cromado

Instalación Vertical

Modelo expuesto

1.200x500 mm | Blanco recto.

Tomadas laterales 500 mm a ejes

10 AÑOS
GARANTÍA

RENOVA
TECNOLOGÍA

MODELO
REVERSIBLE



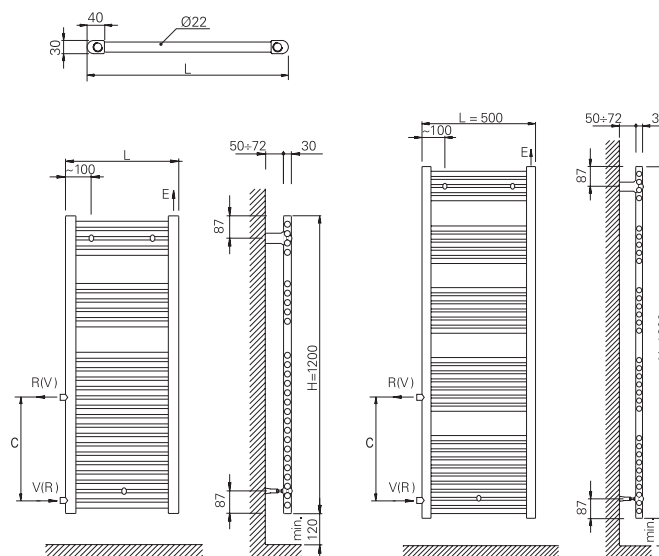
ESPECIFICACIONES Y PRECIOS



Alto H (mm)	Ancho L (mm)	Distancia entre ejes laterales C (mm)	Contenido en agua (l)	Peso (Kg)	Número de tubos	Potencia térmica $\Delta T 50\text{ }^{\circ}\text{C}$ W	Potencia térmica $\Delta T 40\text{ }^{\circ}\text{C}$ W	Exponente	Precio €	
									Blanco Recto	Cromado Recto
1.200	500	300	5,8	9,1	26	624	470	1,27	Consultar	Consultar
1.200	500	500	5,8	9,1	26	624	470	1,27	Consultar	Consultar
1.200	500	600	5,8	9,1	26	624	470	1,27	Consultar	Consultar
1.600	500	300	6,8	12,3	32	792	597	1,27	Consultar	Consultar
1.600	500	500	6,8	12,3	32	792	597	1,27	Consultar	Consultar
1.600	500	600	6,8	12,3	32	792	597	1,27	Consultar	Consultar

ESQUEMA

CONEXIONES LATERALES



OBSERVACIONES

Radiador toallero con conexiones laterales, diseñado para sustituir su viejo radiador tradicional.

ZETA D Colores

DATOS TÉCNICOS

Material Acero

Conexiones 1/2"

Colectores verticales 30x40 mm,
espesor de 1,5 mm

Tubos horizontales \varnothing 23x1,2 mm de
espesor

Presión máxima de ejercicio 8 bar

Temperatura máxima de ejercicio 95 °C

Disponible en 3 alturas y 4 anchos

Acabado Colores especiales o
metalizados. Ver carta de colores (pág. 162)

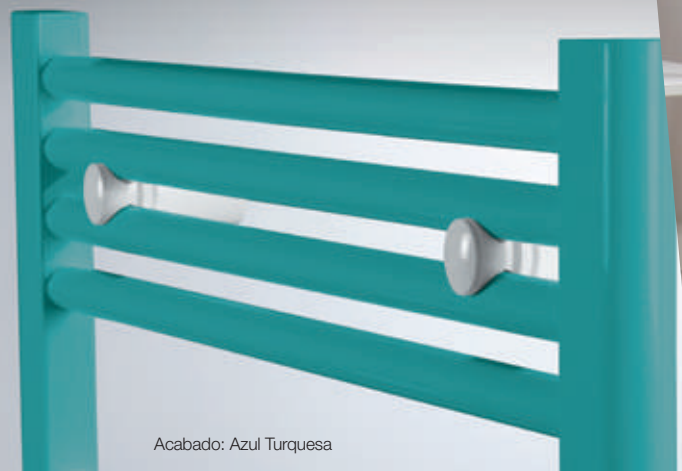
Instalación Vertical

Modelo expuesto

1.145x535 mm | Amarillo RAL 1004

10 AÑOS
GARANTÍA

VERSIÓN
ELÉCTRICA
NO DISPONIBLE



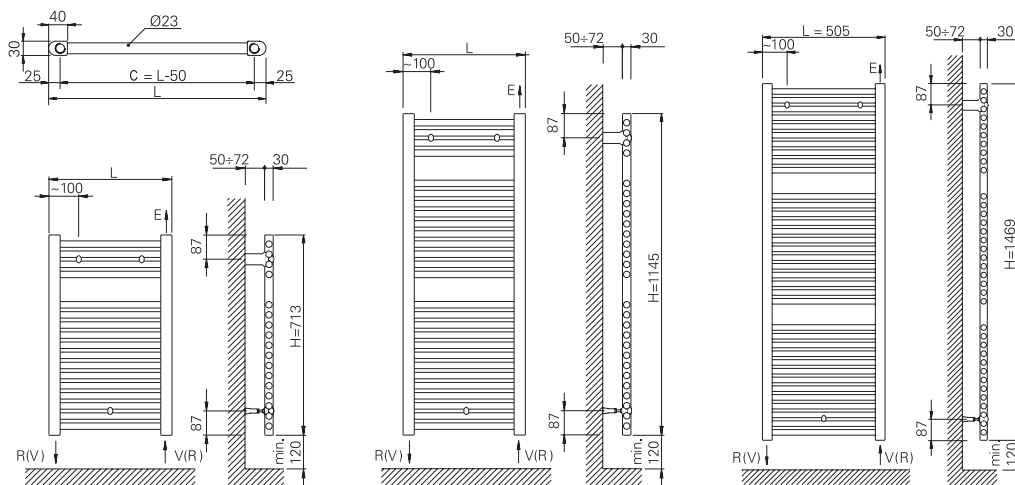
Acabado: Azul Turquesa

ESPECIFICACIONES Y PRECIOS



Alto H (mm)	Ancho L (mm)	Distancia entre ejes C (mm)	Contenido en agua (l)	Peso (Kg)	Número de tubos	Potencia térmica $\Delta T 50\text{ }^{\circ}\text{C}$ W	Potencia térmica $\Delta T 40\text{ }^{\circ}\text{C}$ W	Exponente	Precio €	
									Colores Especiales	Colores Metalizados
713	435	405	3,6	5,6	17	327	247	1,25	Consultar	Consultar
713	485	455	3,9	6,1	17	362	274	1,25	Consultar	Consultar
713	535	505	4,2	6,6	17	395	299	1,25	Consultar	Consultar
713	585	555	4,5	7,1	17	429	325	1,25	Consultar	Consultar
1.145	435	405	5,6	9,5	27	508	382	1,28	Consultar	Consultar
1.145	485	455	6,1	10,2	27	561	423	1,27	Consultar	Consultar
1.145	535	505	6,6	10,9	27	613	462	1,27	Consultar	Consultar
1.145	585	555	7,1	11,6	27	666	502	1,27	Consultar	Consultar
1.469	435	405	7,5	11,3	36	670	505	1,27	Consultar	Consultar
1.469	485	455	8,1	12,3	36	734	553	1,27	Consultar	Consultar
1.469	535	505	8,7	13,3	36	798	601	1,27	Consultar	Consultar
1.469	585	555	9,3	14,3	36	863	650	1,27	Consultar	Consultar

ESQUEMA



OBSERVACIONES

Para instalaciones bitubo se recomienda conectar la ida y el retorno por la parte inferior del radiador.

Para instalaciones monotubo se debe instalar por la parte inferior del radiador y con la sonda suministrada con la válvula monotubo.

PLAIN

DATOS TÉCNICOS

Material Acero

Conexiones 1/2"

Colector redondo 38 mm

Lamas planas 70x8 mm

Presión máxima de ejercicio 8 bar

Temperatura máxima de ejercicio 95 °C

Disponible en 12 medidas

Acabado Blanco RAL 9016 o antracita

Instalación Vertical

Modelo expuesto

1.180x500 mm | Blanco / Simple

10 AÑOS
GARANTÍA

VERSIÓN
ELÉCTRICA
DISPONIBLE



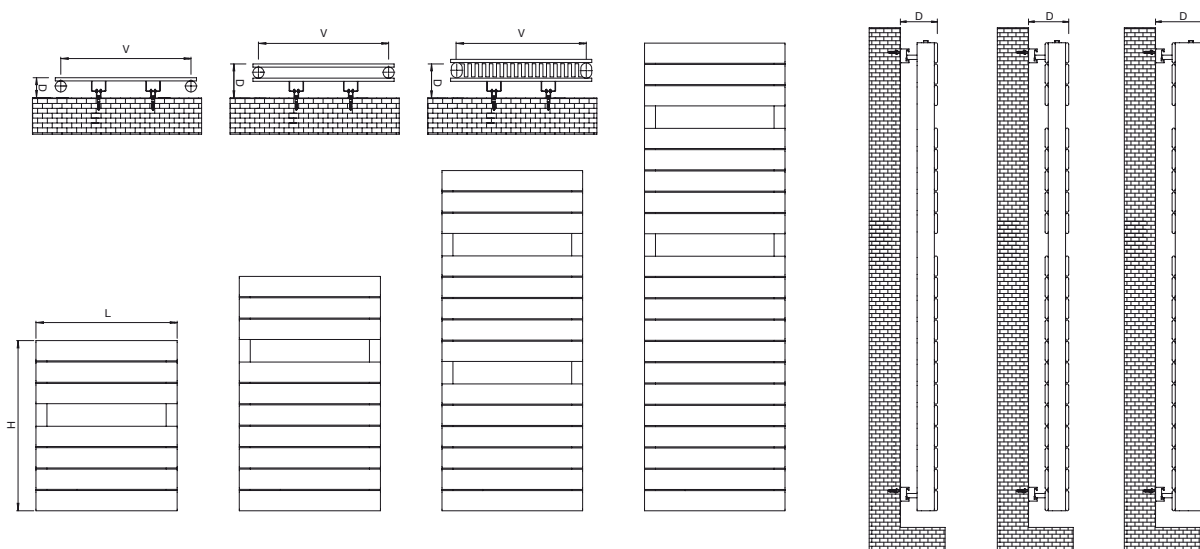
Antracita / Doble

ESPECIFICACIONES Y PRECIOS

Modelo	Alto H (mm)	Ancho L (mm)	Fondo desde pared D (mm)	Distancia a ejes C (mm)	Contenido en agua (l)	Peso (Kg)	Número de lamas	Potencia térmica $\Delta T 50\text{ }^{\circ}\text{C}$ W	Potencia térmica $\Delta T 40\text{ }^{\circ}\text{C}$ W	Exponente	ELÉCTRICO		HIDRÁULICO		
											Potencia Resistencia (W)	Precio € Blanco	Precio € Antracita	Precio € Blanco	Precio € Antracita
SIMPLE	588	500	69	450	2,9	8,9	7	306	235	1,18	400	Consultar	Consultar	Consultar	Consultar
	810	500	69	450	4,3	12,1	10	424	327	1,17	400	Consultar	Consultar	Consultar	Consultar
	1.180	500	69	450	5,9	17,3	14	569	432	1,24	400	Consultar	Consultar	Consultar	Consultar
	1.624	500	69	450	8,4	22,9	20	745	558	1,30	800	Consultar	Consultar	Consultar	Consultar
DOBLE	588	500	117,5	450	4,8	14,5	14	494	378	1,20	400	Consultar	Consultar	Consultar	Consultar
	810	500	117,5	450	6,9	20,1	20	637	489	1,19	800	Consultar	Consultar	Consultar	Consultar
	1.180	500	117,5	450	9,7	27,5	28	861	648	1,27	800	Consultar	Consultar	Consultar	Consultar
	1.624	500	117,5	450	13,8	38,9	40	1.119	843	1,27	1.200	Consultar	Consultar	Consultar	Consultar
DOBLE CON CONVECTOR	588	500	139,5	450	5,3	15,6	14	650	495	1,22	800	Consultar	Consultar	Consultar	Consultar
	810	500	139,5	450	7,5	22,2	20	818	620	1,24	800	Consultar	Consultar	Consultar	Consultar
	1.180	500	139,5	450	10,6	31,2	28	1.074	808	1,28	1.200	Consultar	Consultar	Consultar	Consultar
	1.624	500	139,5	450	15,1	44,3	40	1.356	1.019	1,28	1.200	Consultar	Consultar	Consultar	Consultar

Modelos permanentemente en stock

ESQUEMA



OBSERVACIONES

Para instalaciones bitubo se recomienda hacer la instalación con la ida y el retorno por la parte inferior.

Para instalaciones monotubo se debe instalar por la parte inferior del radiador y con la sonda suministrada con la válvula monotubo.

Los modelos eléctricos vienen montados con el cronotermostato TEC+ (Ver foto).



TUBON

DATOS TÉCNICOS

Material Acero

Conexiones 1/2"

Colectores y Tubos Redondos

Presión máxima de ejercicio 8 bar

Temperatura máxima de ejercicio 95 °C

Versión cromada Potencia térmica -30%
aprox. respecto al radiador blanco

Disponible en 3 alturas y 1 ancho

Acabado Blanco RAL 9016 o cromado

Instalación Vertical

Modelo expuesto

800x500 mm | Cromado

10 AÑOS
GARANTÍA

VERSIÓN
ELÉCTRICA
DISPONIBLE



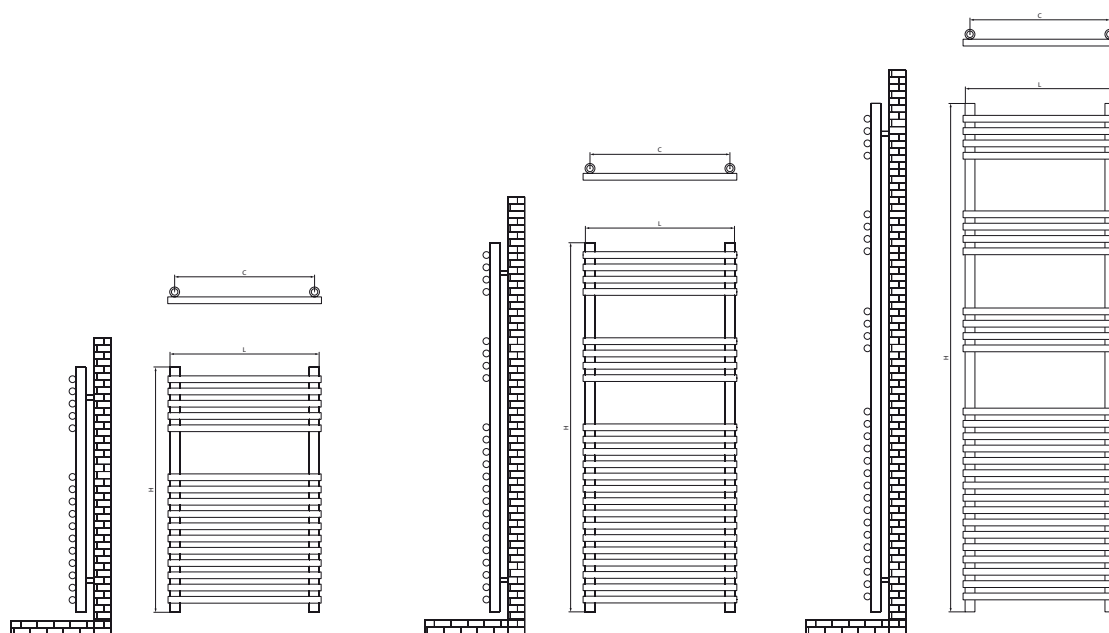
ESPECIFICACIONES Y PRECIOS

 ELÉCTRICO

 HIDRÁULICO

Alto H (mm)	Ancho L (mm)	Fondo desde pared D (mm)	Distancia entre ejes C (mm)	Contenido en agua (l)	Peso (Kg)	Número de tubos o secciones	Potencia térmica $\Delta T 50\text{ }^{\circ}\text{C}$ W	Potencia térmica $\Delta T 40\text{ }^{\circ}\text{C}$ W	Exponente	Potencia Resistencia (W)	Precio €		Precio €	
											Blanco	Cromado	Blanco	Cromado
800	500	75	455	3,5	8,5	16	425	328	1,16	400	Consultar	Consultar	Consultar	Consultar
1.200	500	75	455	5,1	12,0	23	583	447	1,19	800	Consultar	Consultar	Consultar	Consultar
1.650	500	75	455	6,4	15,0	28	724	553	1,21	800	Consultar	Consultar	Consultar	Consultar

ESQUEMA



OBSERVACIONES

Para instalaciones bitubo se recomienda conectar la ida y el retorno por la parte inferior del radiador.

Para instalaciones monotubo se debe instalar por la parte inferior del radiador y con la sonda suministrada con la válvula monotubo.

Los modelos eléctricos vienen montados con la resistencia y el cronotermostato en el colector derecho del radiador. La resistencia es la indicada en el cuadro superior y con el cronotermostato TEC+ (Ver foto).



DIJON

DATOS TÉCNICOS

Material Acero

Conexiones 1/2"

Colectores verticales 30x40 mm

Presión máxima de ejercicio 8 bar

Temperatura máxima de ejercicio 95 °C

Versión cromada Potencia térmica -30% aprox. respecto al radiador blanco

Disponible en 3 alturas y 1 ancho

Acabado Blanco RAL 9016 o cromado

Instalación Vertical

Modelo expuesto

1.118x500 mm | Blanco

10 AÑOS
GARANTÍA

VERSIÓN
ELÉCTRICA
DISPONIBLE



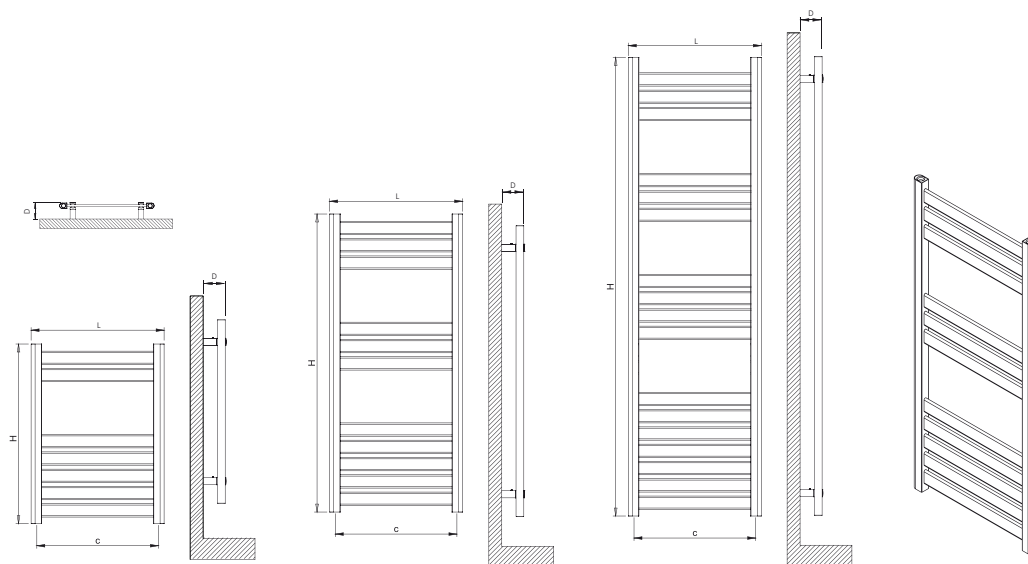
ESPECIFICACIONES Y PRECIOS

ELÉCTRICO

HIDRÁULICO

Alto H (mm)	Ancho L (mm)	Fondo desde pared D (mm)	Distancia entre ejes C (mm)	Contenido en agua (l)	Peso (Kg)	Número de lamas	Potencia térmica $\Delta T 50\text{ }^{\circ}\text{C}$ W	Potencia térmica $\Delta T 40\text{ }^{\circ}\text{C}$ W	Exponente	Potencia Resistencia (W)	Precio €		Precio €	
											Blanco	Cromado	Blanco	Cromado
688	500	85	460	1,7	5,7	7	316	239	1,25	400	Consultar	Consultar	Consultar	Consultar
1.118	500	85	460	2,7	9,7	11	502	378	1,27	400	Consultar	Consultar	Consultar	Consultar
1.720	500	85	460	4,1	14,2	17	775	585	1,26	800	Consultar	Consultar	Consultar	Consultar

ESQUEMA



OBSERVACIONES

Para instalaciones bitubo se recomienda conectar la ida y el retorno por la parte inferior del radiador.

Para instalaciones monotubo se debe instalar por la parte inferior del radiador y con la sonda suministrada con la válvula monotubo.

Los modelos eléctricos vienen montados con la resistencia y el cronotermostato en el colector derecho del radiador. La resistencia es la indicada en el cuadro superior y con el cronotermostato TEC+ (Ver foto).



CUADRO

DATOS TÉCNICOS

Material Acero

Conexiones 1/2"

Colectores y Tubos Cuadrados

Presión máxima de ejercicio 8 bar

Temperatura máxima de ejercicio 95 °C

Disponible en 3 alturas y 1 ancho

Acabado Cromado

Instalación Vertical

Modelo expuesto

1.700x500 mm | Cromado

10 AÑOS
GARANTÍA

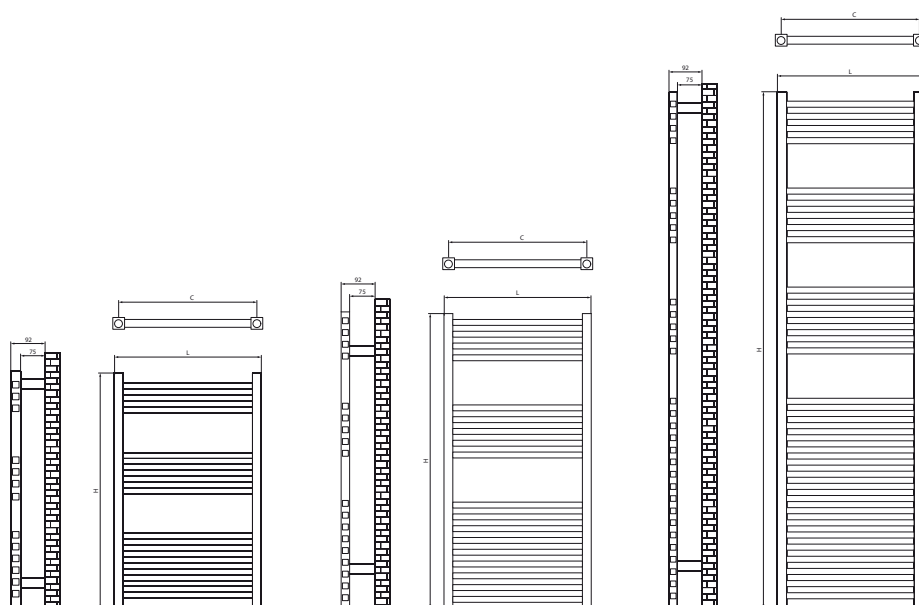
VERSIÓN
ELÉCTRICA
DISPONIBLE



ESPECIFICACIONES Y PRECIOS

Alto H (mm)	Ancho L (mm)	Fondo desde pared D (mm)	Distancia entre ejes C (mm)	Contenido en agua (l)	Peso (Kg)	Número de tubos	Potencia térmica $\Delta T 50\text{ }^{\circ}\text{C}$ W	Potencia térmica $\Delta T 40\text{ }^{\circ}\text{C}$ W	Exponente	ELÉCTRICO		HIDRÁULICO	
										Potencia Resistencia (W)	Precio € Cromado	Potencia Resistencia (W)	Precio € Cromado
800	500	85	470	2,8	6,2	13	215	164	1,22	400	Consultar	Consultar	Consultar
1.000	500	85	470	3,9	9,1	18	290	221	1,22	400	Consultar	Consultar	Consultar
1.700	500	85	470	6,8	15,2	32	509	388	1,22	800	Consultar	Consultar	Consultar

ESQUEMA



OBSERVACIONES

Para instalaciones bitubo se recomienda conectar la ida y el retorno por la parte inferior del radiador.

Para instalaciones monotubo se debe instalar por la parte inferior del radiador y con la sonda suministrada con la válvula monotubo.

Los modelos eléctricos vienen montados con la resistencia y el cronotermostato en el colector derecho del radiador. La resistencia es la indicada en el cuadro superior y con el cronotermostato TEC+ (Ver foto).



KARNAK

DATOS TÉCNICOS

Material Acero

Conexiones 1/2"

Coletores y Tubos Cuadrados

Presión máxima de ejercicio 8 bar

Temperatura máxima de ejercicio 95 °C

Versión cromada Potencia térmica -30% aprox. respecto al radiador blanco

Disponible en 2 alturas y 1 ancho

Acabado Blanco RAL 9016 o cromado

Instalación Vertical

Modelo expuesto

1.000x500 mm | Blanco

10 AÑOS
GARANTÍA

VERSIÓN
ELÉCTRICA
DISPONIBLE



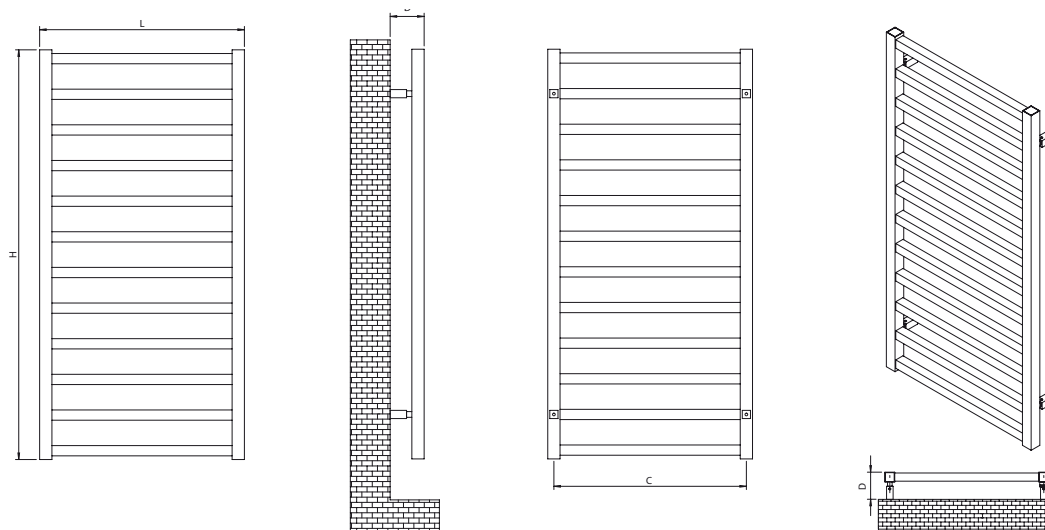
ESPECIFICACIONES Y PRECIOS

ELÉCTRICO

HIDRÁULICO

Alto H (mm)	Ancho L (mm)	Fondo desde pared D (mm)	Distancia entre ejes C (mm)	Contenido en agua (l)	Peso (Kg)	Número de tubos	Potencia térmica $\Delta T 50\text{ }^{\circ}\text{C}$ W	Potencia térmica $\Delta T 40\text{ }^{\circ}\text{C}$ W	Exponente	Potencia Resistencia (W)	Precio €		Precio €	
											Blanco	Cromado	Blanco	Cromado
1.000	500	75	470	3,01	8,3	12	362	276	1,22	400	Consultar	Consultar	Consultar	Consultar
1.700	500	75	470	4,51	12,5	20	609	464	1,22	800	Consultar	Consultar	Consultar	Consultar

ESQUEMA



OBSERVACIONES

Para instalaciones bitubo se recomienda conectar la ida y el retorno por la parte inferior del radiador.

Para instalaciones monotubo se debe instalar por la parte inferior del radiador y con la sonda suministrada con la válvula monotubo.

Los modelos eléctricos vienen montados con la resistencia y el cronotermostato en el colector derecho del radiador. La resistencia es la indicada en el cuadro superior y con el cronotermostato TEC+ (Ver foto).





Zeta *SERIES*

Radiadores Deco

34 COMBI
36 FLAG
38 PUKITA
40 VERONA
42 ELFIE
44 BOSTON

46 CORAL
48 LUNGO
50 ONDA
52 RUBIN
54 DELTA
56 KALEN

ZETA Combi

DATOS TÉCNICOS

Material Acero

Conexiones 1/2"

Colectores verticales 30x40 mm de 1,5 mm de espesor

Tubos horizontales \varnothing 25x0,9 mm de espesor

Presión máxima de ejercicio 8 bar

Temperatura máxima de ejercicio 95 °C

Disponible en 1 altura y 1 ancho

Acabado Toallero cromado integrado sobre radiador Plain doble blanco

Instalación Vertical

Modelo expuesto

1.200x500 mm | Cromado

10 AÑOS
GARANTÍA

VERSIÓN
ELÉCTRICA
DISPONIBLE

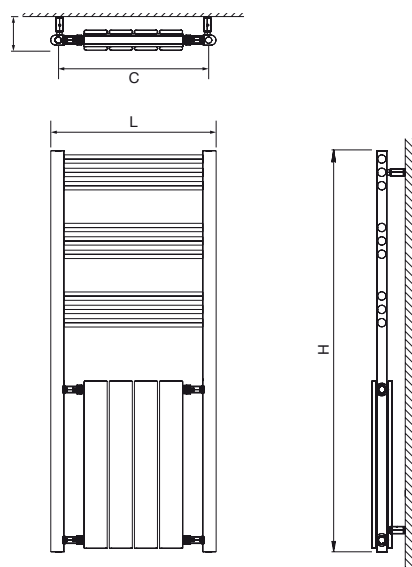


ESPECIFICACIONES Y PRECIOS



Alto H (mm)	Ancho L (mm)	Fondo desde pared D (mm)	Distancia entre ejes C (mm)	Contenido en agua (l)	Peso (Kg)	Número de tubos + elementos	Potencia térmica $\Delta T 50\text{ }^{\circ}\text{C}$ W	Potencia térmica $\Delta T 40\text{ }^{\circ}\text{C}$ W	Exponente	Potencia Resistencia (W)	Precio € Cromado	Precio € Cromado
1.200	500	103	455	6,6	14,1	9+8	513	392	1,2	400	Consultar	Consultar

ESQUEMA



OBSERVACIONES

Para instalaciones bitubo se recomienda conectar la ida y el retorno por la parte inferior del radiador.

Para instalaciones monotubo se debe instalar por la parte inferior del radiador y con la sonda suministrada con la válvula monotubo.

Los modelos eléctricos vienen montados con la resistencia y el cronotermostato en el colector derecho del radiador. La resistencia es la indicada en el cuadro superior y con el cronotermostato TEC+ (Ver foto).



ZETA Flag

DATOS TÉCNICOS

Material Acero

Conexiones 1/2"

Colectores verticales ø 32 mm de
1,5 mm de espesor

Tubos horizontales ø 20 mm de
1,5 mm de espesor

Presión máxima de ejercicio 8 bar

Temperatura máxima de ejercicio 95 °C

Disponible en 1 altura y 1 ancho

Acabado Blanco RAL 9016 o cromado

Instalación Vertical

Modelo expuesto

1.200x500 mm | Cromado

10 AÑOS
GARANTÍA

VERSIÓN
ELÉCTRICA
NO DISPONIBLE

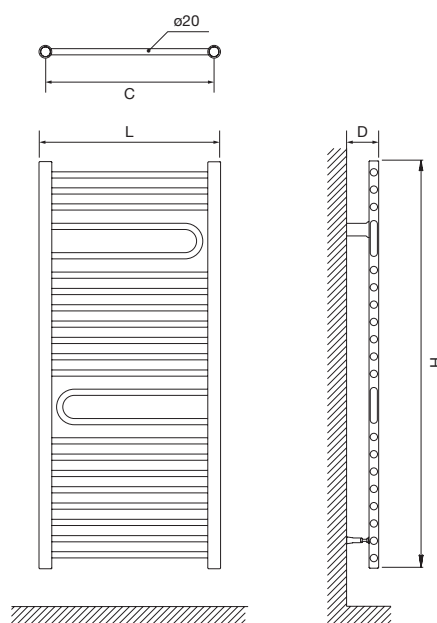


ESPECIFICACIONES Y PRECIOS

 **HIDRÁULICO**

Alto H (mm)	Ancho L (mm)	Fondo desde pared D (mm)	Distancia entre ejes C (mm)	Contenido en agua (l)	Peso (Kg)	Número de tubos (incluidos los móviles)	Potencia térmica $\Delta T 50^{\circ}C$ W	Potencia térmica $\Delta T 40^{\circ}C$ W	Exponente	Precio €	
										Blanco	Cromado
1.200	500	100	468	3,6	6,9	22	564	432	1,2	Consultar	Consultar

ESQUEMA



OBSERVACIONES

Para instalaciones bitubo se recomienda conectar la ida y el retorno por la parte inferior del radiador.

Para instalaciones monotubo se debe instalar por la parte inferior del radiador y con la sonda suministrada con la válvula monotubo.

PUKITA

DATOS TÉCNICOS

Material Acero

Conexiones 1/2"

Colectores verticales Redondos y
Lamas Curvas

Presión máxima de ejercicio 8 bar

Temperatura máxima de ejercicio 95 °C

Versión cromada Potencia térmica -30% aprox.
respecto al radiador blanco

Disponible en 3 alturas y 1 ancho

Acabado Blanco RAL 9016, cromado o
negro mate texturizado

Instalación Vertical

Modelo expuesto

1.106x500 mm | Cromado

10 AÑOS
GARANTÍA

VERSIÓN
ELÉCTRICA
DISPONIBLE



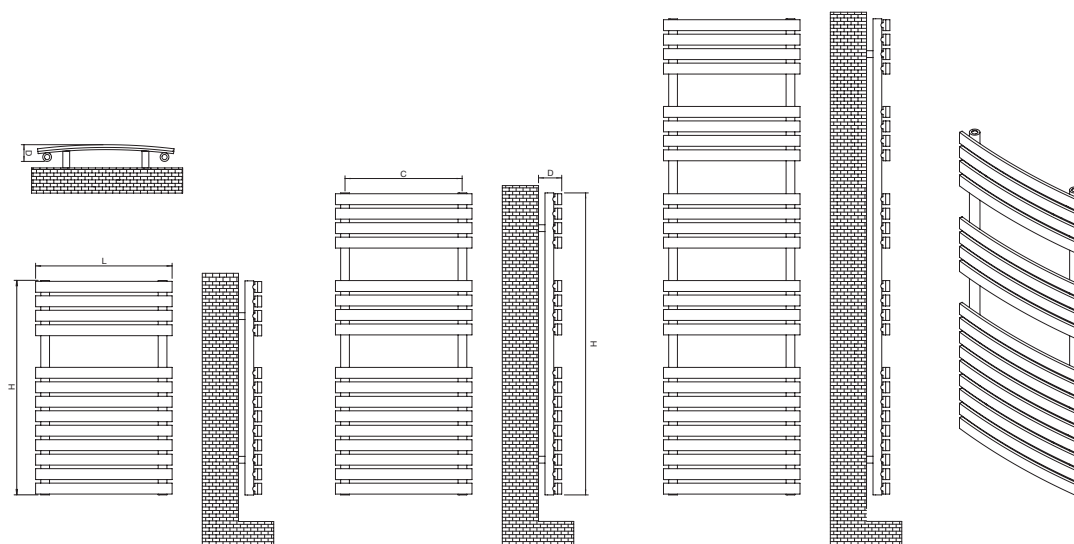
ESPECIFICACIONES Y PRECIOS

 ELÉCTRICO

 HIDRÁULICO

Alto H (mm)	Ancho L (mm)	Fondo desde pared D (mm)	Distancia entre ejes C (mm)	Contenido en agua (l)	Peso (Kg)	Número de lamas	Potencia térmica $\Delta T 50\text{ }^{\circ}\text{C}$ W	Potencia térmica $\Delta T 40\text{ }^{\circ}\text{C}$ W	Exponente	Potencia Resistencia (W)	Precio €		
											Blanco	Negro Mate	Cromado
788	500	70	430	3,6	10,3	13	507	383	1,26	400	Consultar		
1.106	500	70	430	4,8	13,9	17	674	509	1,26	400	Consultar		
1.742	500	70	430	7,2	19,5	25	978	738	1,26	800	Consultar		

ESQUEMA



OBSERVACIONES

Para instalaciones bitubo se recomienda conectar la ida y el retorno por la parte inferior del radiador.

Para instalaciones monotubo se debe instalar por la parte inferior del radiador y con la sonda suministrada con la válvula monotubo.

Los modelos eléctricos vienen montados con la resistencia y el termostato en el colector derecho del radiador. La resistencia es la indicada en el cuadro superior y con el control KTX4 (Ver foto).



VERONA

DATOS TÉCNICOS

Material Acero

Conexiones 1/2"

Colectores y Tubos Cuadrados y lamas

Presión máxima de ejercicio 8 bar

Temperatura máxima de ejercicio 95 °C

Versión cromada Potencia térmica -30% aprox. respecto al radiador blanco

Disponible en 2 alturas y 1 ancho

Acabado Blanco RAL 9016 o cromado

Instalación Vertical

Modelo expuesto

1.200x500 mm | Cromado

10 AÑOS
GARANTÍA

VERSIÓN
ELÉCTRICA
DISPONIBLE

MODELO
REVERSIBLE



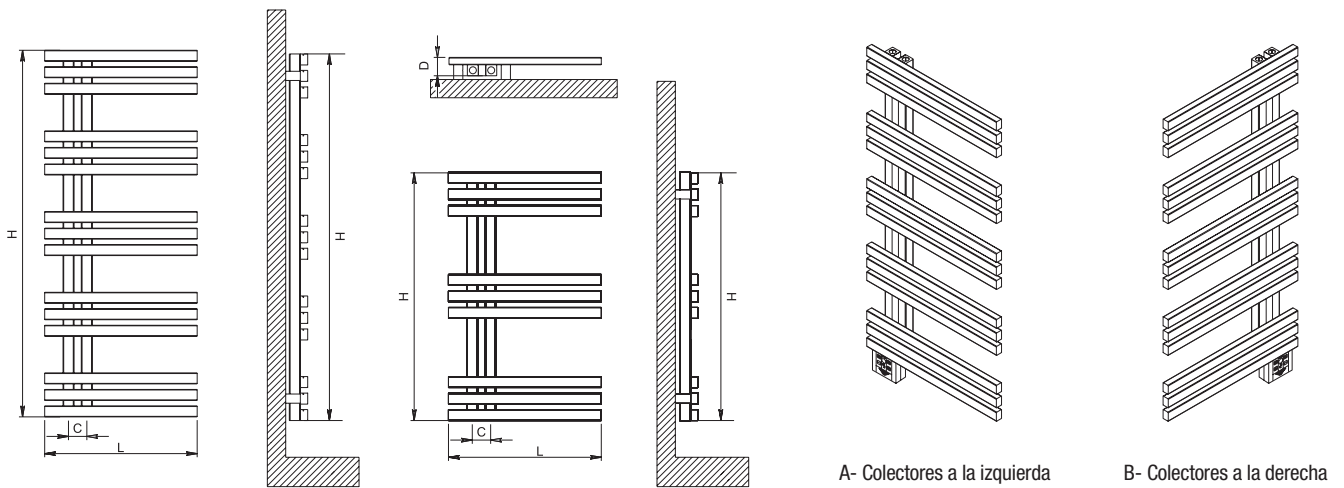
ESPECIFICACIONES Y PRECIOS

ELÉCTRICO

HIDRÁULICO

Alto H (mm)	Ancho L (mm)	Fondo desde pared D (mm)	Distancia entre ejes C (mm)	Contenido en agua (l)	Peso (Kg)	Número de lamas	Potencia térmica $\Delta T 50\text{ }^{\circ}\text{C}$ W	Potencia térmica $\Delta T 40\text{ }^{\circ}\text{C}$ W	Exponente	Potencia Resistencia (W)	Precio €		Precio €	
											Blanco	Cromado	Blanco	Cromado
800	500	65	60	2,9	9,7	9	379	289	1,22	400	Consultar	Consultar	Consultar	Consultar
1.200	500	65	60	4,3	14,5	15	568	433	1,22	400	Consultar	Consultar	Consultar	Consultar

ESQUEMA



OBSERVACIONES

Para instalaciones bitubo se recomienda conectar la ida y el retorno por la parte inferior del radiador.

Para instalaciones monotubo se debe instalar por la parte inferior del radiador y con la sonda suministrada con la válvula monotubo.

Los modelos eléctricos vienen montados con la resistencia y el termostato en el colector derecho del radiador. La resistencia es la indicada en el cuadro superior y con el control KTX4 (Ver foto).

En la versión eléctrica indicar la posición del radiador.



ELFIE

DATOS TÉCNICOS

Material Acero

Conexiones 1/2"

Colectores y Tubos Cuadrados y lamas

Presión máxima de ejercicio 8 bar

Temperatura máxima de ejercicio 95 °C

Versión cromada Potencia térmica -30% aprox. respecto al radiador blanco

Disponible en 1 altura y 1 ancho

Acabado Blanco RAL 9016 o cromado

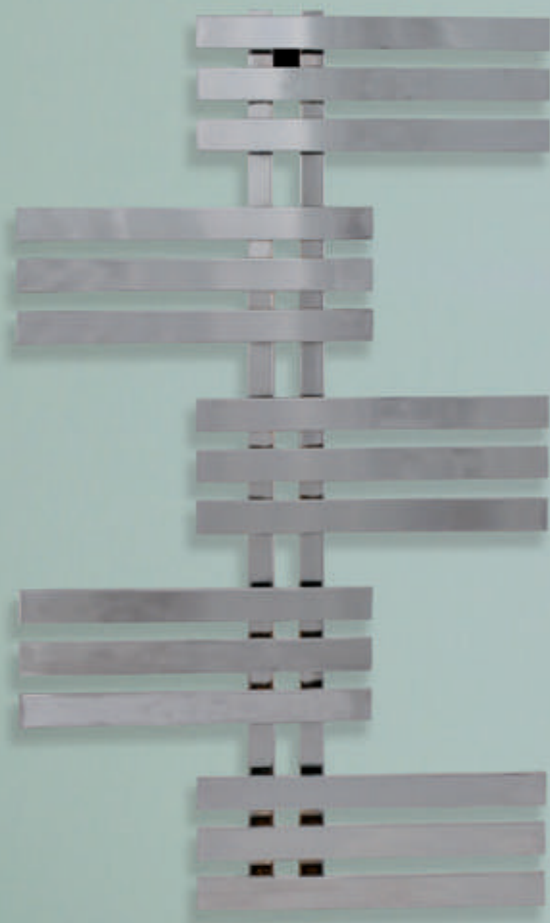
Instalación Vertical

Modelo expuesto

1.200x600 mm | Cromado

10 AÑOS
GARANTÍA

VERSIÓN
ELÉCTRICA
DISPONIBLE



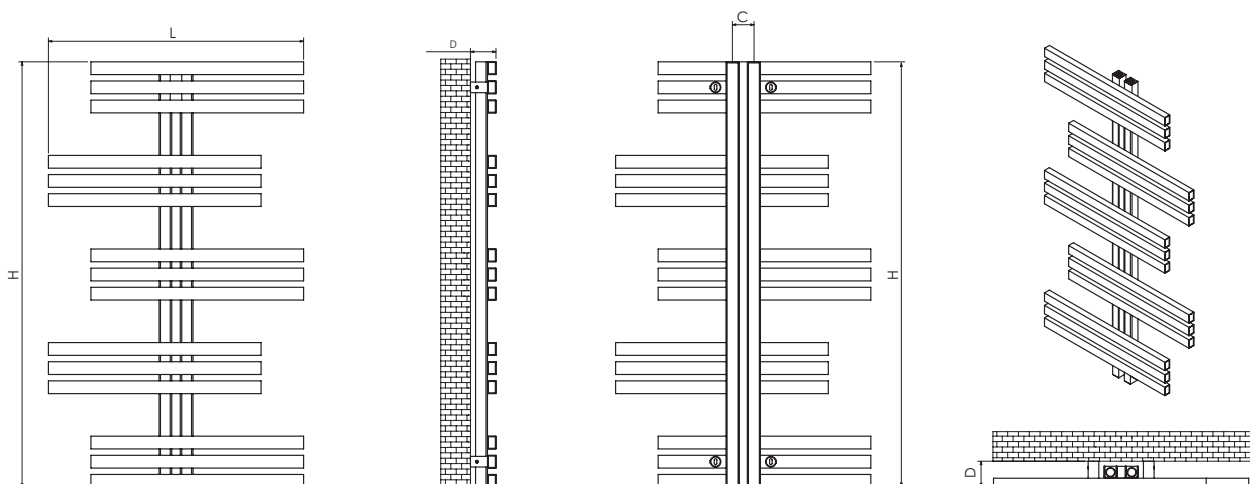
ESPECIFICACIONES Y PRECIOS

 ELÉCTRICO

 HIDRÁULICO

Alto H (mm)	Ancho L (mm)	Fondo desde pared D (mm)	Distancia entre ejes C (mm)	Contenido en agua (l)	Peso (Kg)	Número de lamas	Potencia térmica $\Delta T 50\text{ }^{\circ}\text{C}$ W	Potencia térmica $\Delta T 40\text{ }^{\circ}\text{C}$ W	Exponente	Potencia Resistencia (W)	Precio €		Precio €	
											Blanco	Cromado	Blanco	Cromado
1.200	600	65	60	4	14,7	15	354	267	1,22	400	Consultar	Consultar	Consultar	Consultar

ESQUEMA



OBSERVACIONES

Para instalaciones bitubo se recomienda conectar la ida y el retorno por la parte inferior del radiador.

Para instalaciones monotubo se debe instalar por la parte inferior del radiador y con la sonda suministrada con la válvula monotubo.

Los modelos eléctricos vienen montados con la resistencia y el termostato en el colector derecho del radiador. La resistencia es la indicada en el cuadro superior y con el control KTX4 (Ver foto).



BOSTON

DATOS TÉCNICOS

Material Acero

Conexiones 1/2"

Colectores y Tubos Redondos de
ø 32x1,5 mm de espesor

Presión máxima de ejercicio 8 bar

Temperatura máxima de ejercicio 95 °C

Disponible en 3 alturas y 1 ancho

Acabado Cromado

Instalación Vertical

Modelo expuesto

1.200x500 mm | Cromado

10 AÑOS
GARANTÍA

VERSIÓN
ELÉCTRICA
DISPONIBLE

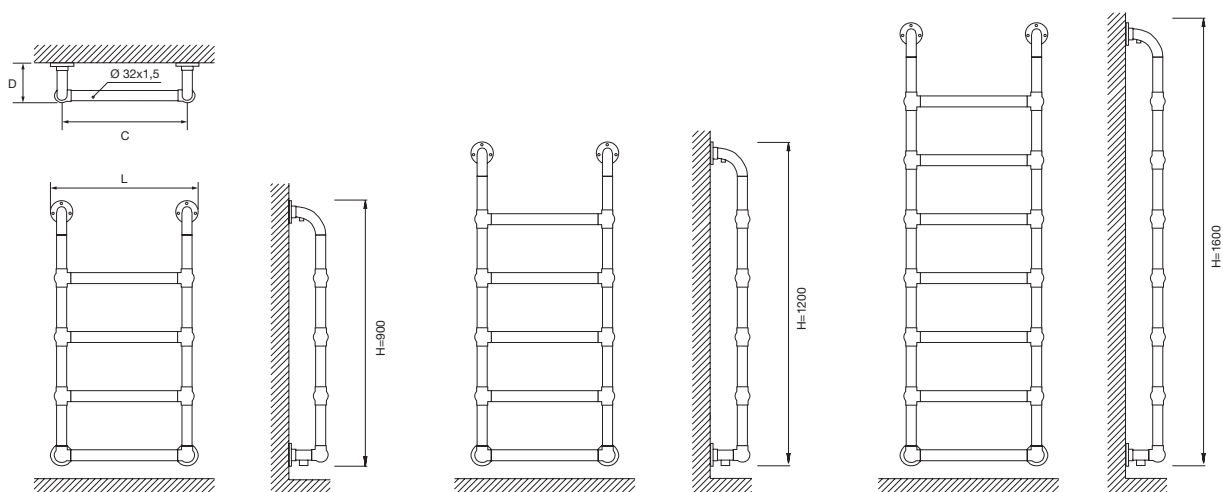


ESPECIFICACIONES Y PRECIOS



Alto H (mm)	Ancho L (mm)	Fondo desde pared D (mm)	Distancia entre ejes C (mm)	Contenido en agua (l)	Peso (Kg)	Número de tubos	Potencia térmica $\Delta T 50\text{ }^{\circ}\text{C}$ W	Potencia térmica $\Delta T 40\text{ }^{\circ}\text{C}$ W	Exponente	Potencia Resistencia (W)	Precio € Cromado	Precio € Cromado
900	500	138	426	2,3	6,9	4	269	205	1,22	200	Consultar	Consultar
1.200	500	138	426	2,9	8,4	5	335	255	1,22	400	Consultar	Consultar
1.600	500	138	426	4,2	11,4	7	430	328	1,22	400	Consultar	Consultar

ESQUEMA



OBSERVACIONES

Para instalaciones bitubo se recomienda conectar la ida y el retorno por la parte inferior del radiador.

Para instalaciones monotubo se debe instalar por la parte inferior del radiador y con la sonda suministrada con la válvula monotubo.

Los modelos eléctricos vienen montados con la resistencia y el termostato en el colector derecho del radiador. La resistencia es la indicada en el cuadro superior y con el control REG2 (Ver foto).



CORAL

DATOS TÉCNICOS

Material Acero

Conexiones 1/2"

Colectores y Tubos Redondos de
ø 32x1,5 mm de espesor

Presión máxima de ejercicio 8 bar

Temperatura máxima de ejercicio 95 °C

Disponible en 2 alturas y 1 ancho

Acabado Cromado

Instalación Vertical

Modelo expuesto

1.200x500 mm | Cromado

10 AÑOS
GARANTÍA

VERSIÓN
ELÉCTRICA
NO DISPONIBLE

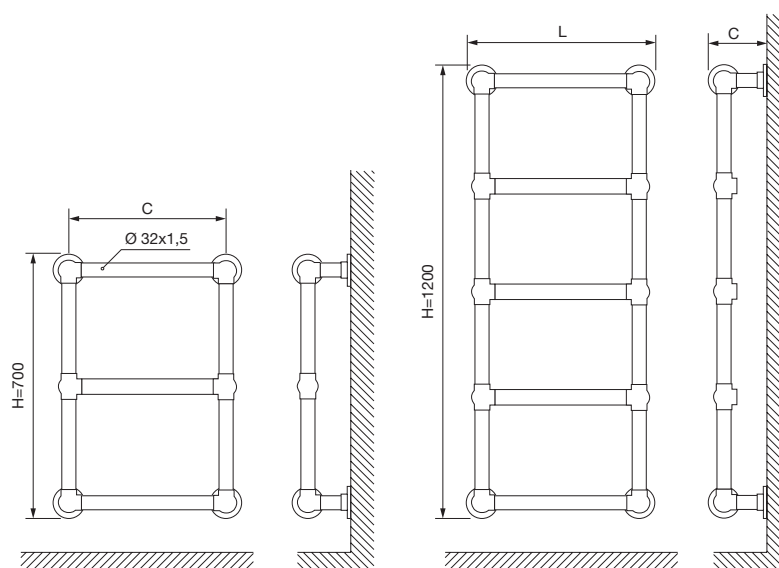


ESPECIFICACIONES Y PRECIOS

 HIDRÁULICO

Alto H (mm)	Ancho L (mm)	Fondo desde pared D (mm)	Distancia entre ejes C (mm)	Contenido en agua (l)	Peso (Kg)	Número de tubos	Potencia térmica $\Delta T 50\text{ }^{\circ}\text{C}$ W	Potencia térmica $\Delta T 40\text{ }^{\circ}\text{C}$ W	Exponente	Precio € Cromado
700	500	130	425	1,5	5,5	3	207	158	1,22	Consultar
1.200	500	130	425	2,9	7,8	5	348	265	1,22	Consultar

ESQUEMA



OBSERVACIONES

Para instalaciones bitubo se recomienda conectar la ida y el retorno por la parte inferior del radiador.

Para instalaciones monotubo se debe instalar por la parte inferior del radiador y con la sonda suministrada con la válvula monotubo.

LUNGO

DATOS TÉCNICOS

Material Acero

Conexiones 1/2"

Colectores Redondos de \varnothing 32x1,5 mm de espesor

Tubos Redondos de \varnothing 25x1,2 mm de espesor

Presión máxima de ejercicio 8 bar

Versión cromada Potencia térmica -30% aprox. respecto al radiador blanco

Temperatura máxima de ejercicio 95 °C

Disponible en 1 altura y 1 ancho

Acabado Blanco RAL 9016 o cromado

Instalación Horizontal

Modelo expuesto

600x1.000 mm | Cromado

10 AÑOS
GARANTÍA

VERSIÓN
ELÉCTRICA
DISPONIBLE



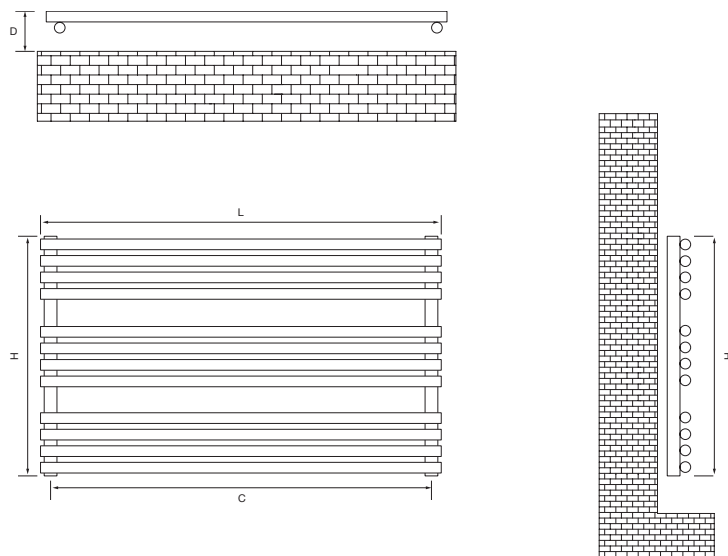
ESPECIFICACIONES Y PRECIOS

ELÉCTRICO

HIDRÁULICO

Alto H (mm)	Ancho L (mm)	Fondo desde pared D (mm)	Distancia entre ejes C (mm)	Contenido en agua (l)	Peso (Kg)	Número de tubos	Potencia térmica ΔT 50 °C W	Potencia térmica ΔT 40 °C W	Exponente	Potencia Resistencia (W)	Precio €		Precio €	
											Blanco	Cromado	Blanco	Cromado
600	1.000	95	968	7,2	11,1	12	378	287	1,24	400	Consultar	Consultar	Consultar	Consultar

ESQUEMA



OBSERVACIONES

Para instalaciones bitubo se recomienda conectar la ida y el retorno por la parte inferior del radiador.

Para instalaciones monotubo se debe instalar por la parte inferior del radiador y con la sonda suministrada con la válvula monotubo.

Los modelos eléctricos vienen montados con la resistencia y el termostato en el colector derecho del radiador. La resistencia es la indicada en el cuadro superior y con el control KTX4 (Ver foto).



ONDA

DATOS TÉCNICOS

Material Acero

Conexiones 1/2"

Colectores verticales 30x40 mm,
espesor de 1,5 mm

Tubos horizontales \varnothing 22x1,2 mm de
espesor

Presión máxima de ejercicio 8 bar

Versión cromada Potencia térmica -30% aprox.
respecto al radiador blanco

Temperatura máxima de ejercicio 95 °C

Disponible en 1 altura y 1 ancho

Acabado Blanco RAL 9016 o cromado

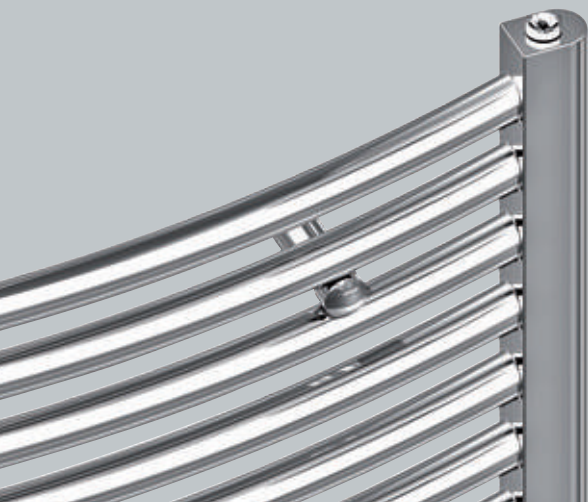
Instalación Horizontal

Modelo expuesto

500x1.200 mm | Blanco

10 AÑOS
GARANTÍA

VERSIÓN
ELÉCTRICA
NO DISPONIBLE

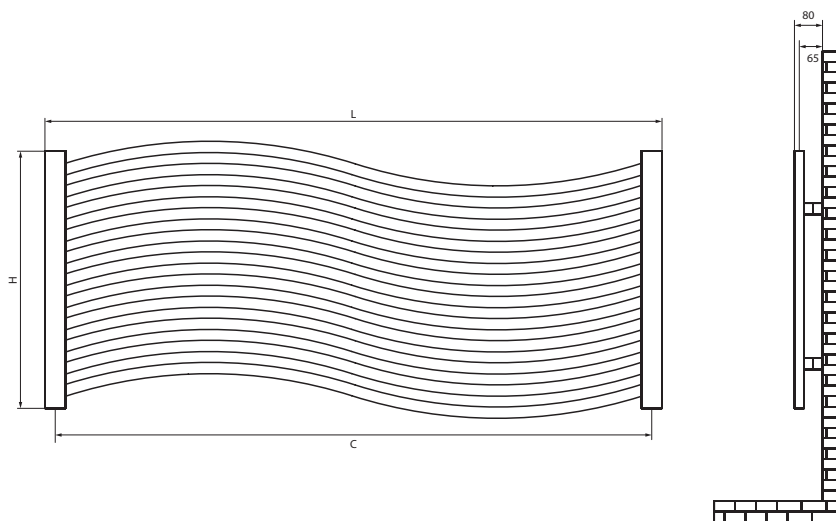


ESPECIFICACIONES Y PRECIOS

 **HIDRÁULICO**

Alto H (mm)	Ancho L (mm)	Fondo desde pared D (mm)	Distancia entre ejes C (mm)	Contenido en agua (l)	Peso (Kg)	Número de tubos	Potencia térmica $\Delta T 50^{\circ}C$ W	Potencia térmica $\Delta T 40^{\circ}C$ W	Exponente	Precio €	
										Blanco	Cromado
500	1.200	80	1.130	7,9	4,8	11	568	433	1,24	Consultar	Consultar

ESQUEMA



OBSERVACIONES

Para instalaciones bitubo se recomienda conectar la ida y el retorno por la parte inferior del radiador.

Para instalaciones monotubo se debe instalar por la parte inferior del radiador y con la sonda suministrada con la válvula monotubo.

RUBIN

DATOS TÉCNICOS

Material Acero

Conexiones 1/2"

Colectores verticales 30x40 mm y tubos redondos

Presión máxima de ejercicio 8 bar

Temperatura máxima de ejercicio 95 °C

Versión cromada Potencia térmica -30% aprox. respecto al radiador blanco

Disponible en 1 altura y 1 ancho

Acabado Blanco RAL 9016 o cromado

Instalación Vertical

Modelo expuesto

1.000x500 mm | Cromado

10 AÑOS
GARANTÍA

VERSIÓN
ELÉCTRICA
DISPONIBLE

MODELO
REVERSIBLE



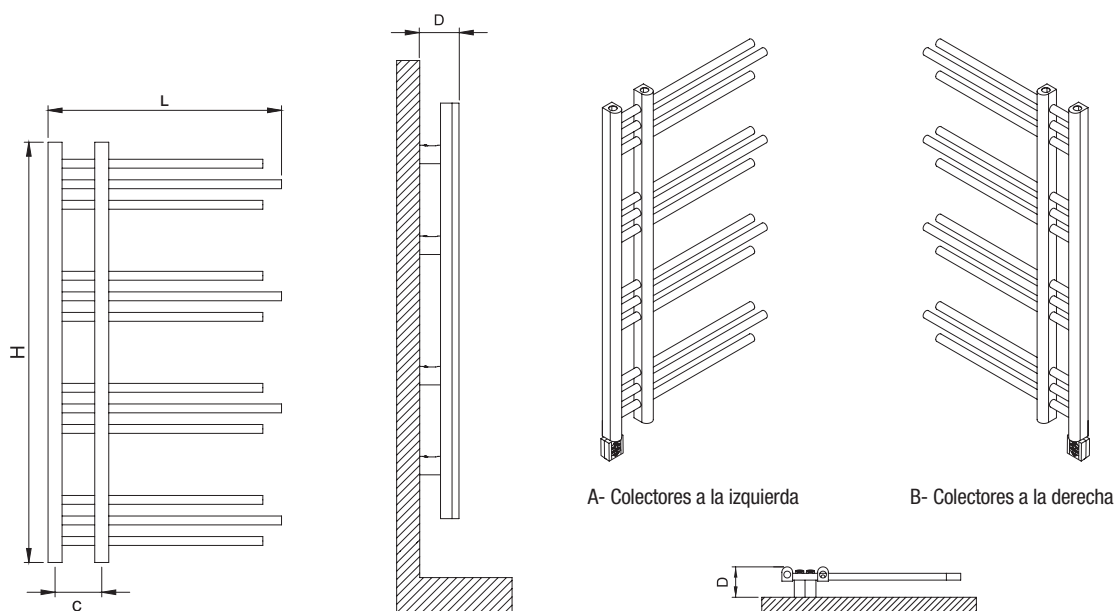
ESPECIFICACIONES Y PRECIOS

 ELÉCTRICO

 HIDRÁULICO

Alto H (mm)	Ancho L (mm)	Fondo desde pared D (mm)	Distancia entre ejes C (mm)	Contenido en agua (l)	Peso (Kg)	Número de tubos	Potencia térmica ΔT 50 °C W	Potencia térmica ΔT 40 °C W	Exponente	Potencia Resistencia (W)	Precio €		Precio €	
											Blanco	Cromado	Blanco	Cromado
1.000	500	90	100	3,6	5,1	12	282	203	1,3	400	Consultar	Consultar	Consultar	Consultar

ESQUEMA



OBSERVACIONES

Para instalaciones bitubo se recomienda conectar la ida y el retorno por la parte inferior del radiador.

Para instalaciones monotubo se debe instalar por la parte inferior del radiador y con la sonda suministrada con la válvula monotubo.

Los modelos eléctricos vienen montados con la resistencia y el termostato en el colector derecho del radiador. La resistencia es la indicada en el cuadro superior y con el control KTX4 (Ver foto).

En la versión eléctrica indicar la posición del radiador.



DELTA

DATOS TÉCNICOS

Material Acero

Conexiones 1/2"

Colector Cuadrado y Tubos Redondos

Presión máxima de ejercicio 8 bar

Temperatura máxima de ejercicio 95 °C

Versión cromada Potencia térmica -30% aprox. respecto al radiador blanco

Disponible en 2 alturas y 1 ancho

Acabado Blanco RAL 9016 o cromado

Instalación Vertical

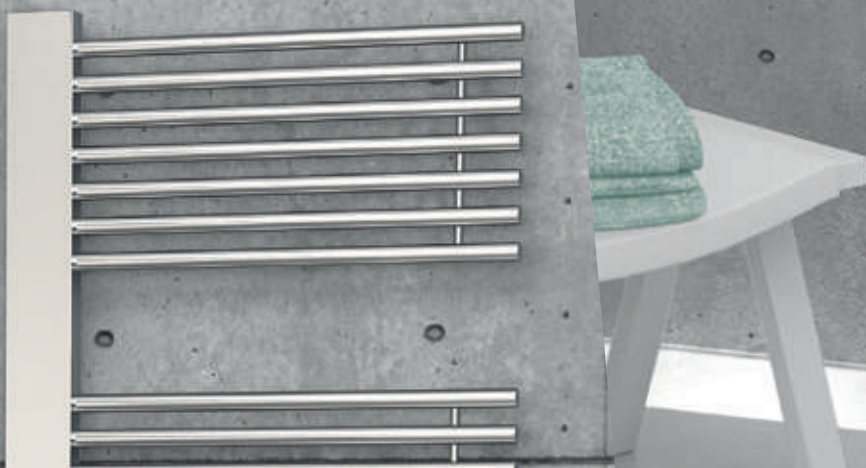
Modelo expuesto

1.190x600 mm | Cromado

10 AÑOS
GARANTÍA

VERSIÓN
ELÉCTRICA
DISPONIBLE

MODELO
REVERSIBLE



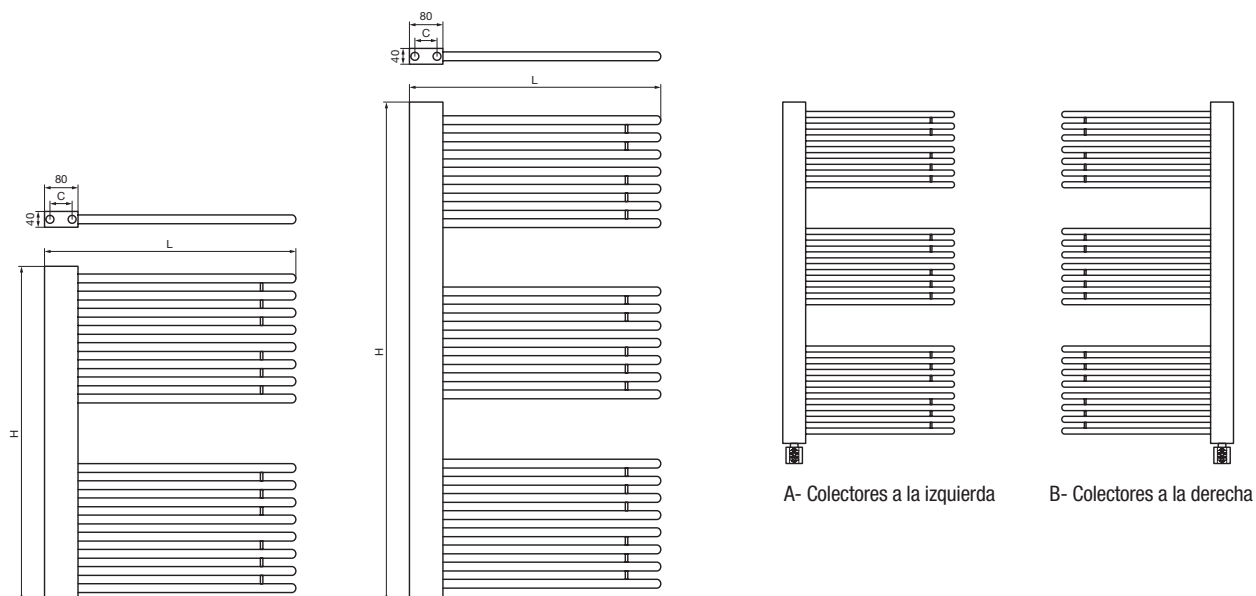
ESPECIFICACIONES Y PRECIOS

ELÉCTRICO

HIDRÁULICO

Alto H (mm)	Ancho L (mm)	Fondo desde pared D (mm)	Distancia entre ejes C (mm)	Contenido en agua (l)	Peso (Kg)	Número de tubos	Potencia térmica $\Delta T 50\text{ }^{\circ}\text{C}$ W	Potencia térmica $\Delta T 40\text{ }^{\circ}\text{C}$ W	Exponente	Potencia Resistencia (W)	Precio €		Precio €	
											Blanco	Cromado	Blanco	Cromado
800	600	90	50	5,7	9,3	16	485	369	1,22	400	Consultar	Consultar	Consultar	Consultar
1.190	600	90	50	8,2	13,0	22	746	566	1,24	800	Consultar	Consultar	Consultar	Consultar

ESQUEMA



OBSERVACIONES

Para instalaciones bitubo se recomienda conectar la ida y el retorno por la parte inferior del radiador.

Para instalaciones monotubo se debe instalar por la parte inferior del radiador y con la sonda suministrada con la válvula monotubo.

Los modelos eléctricos vienen montados con la resistencia y el termostato en el colector derecho del radiador. La resistencia es la indicada en el cuadro superior y con el control KTX4 (Ver foto).

En la versión eléctrica indicar la posición del radiador.



KALEN

DATOS TÉCNICOS

Material Acero

Conexiones 1/2"

Colector y Tubos Redondos

Presión máxima de ejercicio 8 bar

Temperatura máxima de ejercicio 95 °C

Versión cromada Potencia térmica -30% aprox. respecto al radiador blanco

Disponible en 2 alturas y 1 ancho

Acabado Blanco RAL 9016 o cromado

Instalación Vertical

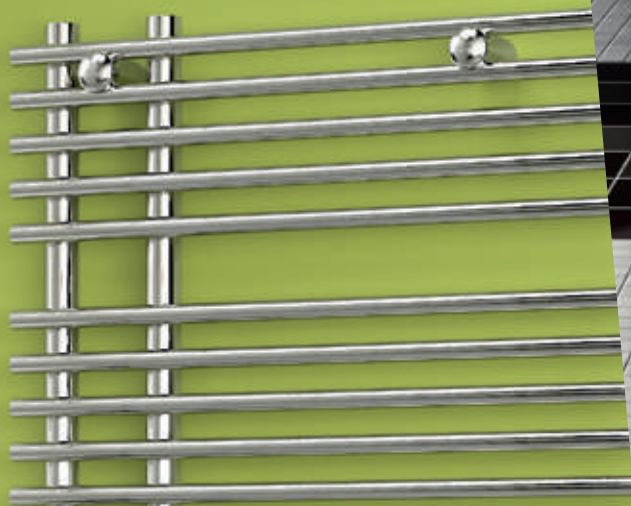
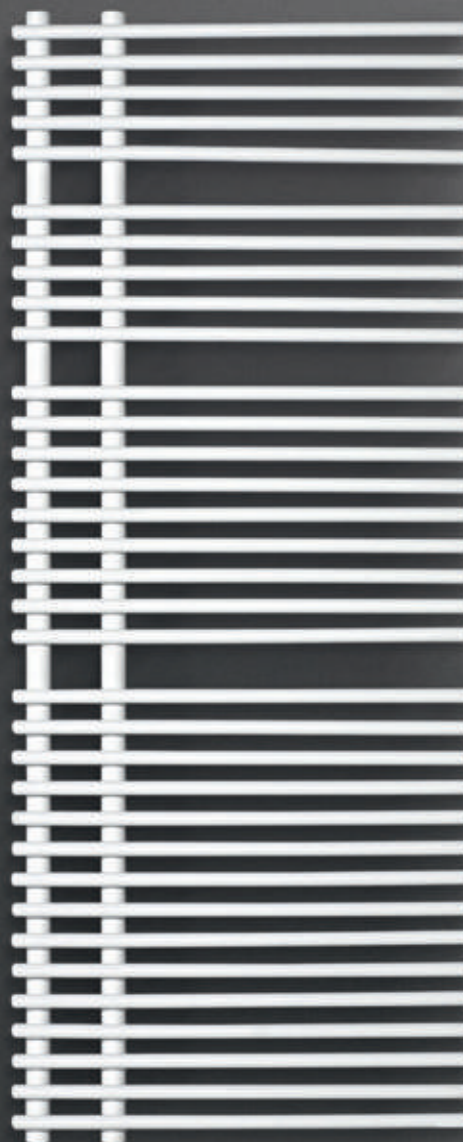
Modelo expuesto

1.493x600 mm | Blanco

10 AÑOS
GARANTÍA

VERSIÓN
ELÉCTRICA
DISPONIBLE

MODELO
REVERSIBLE



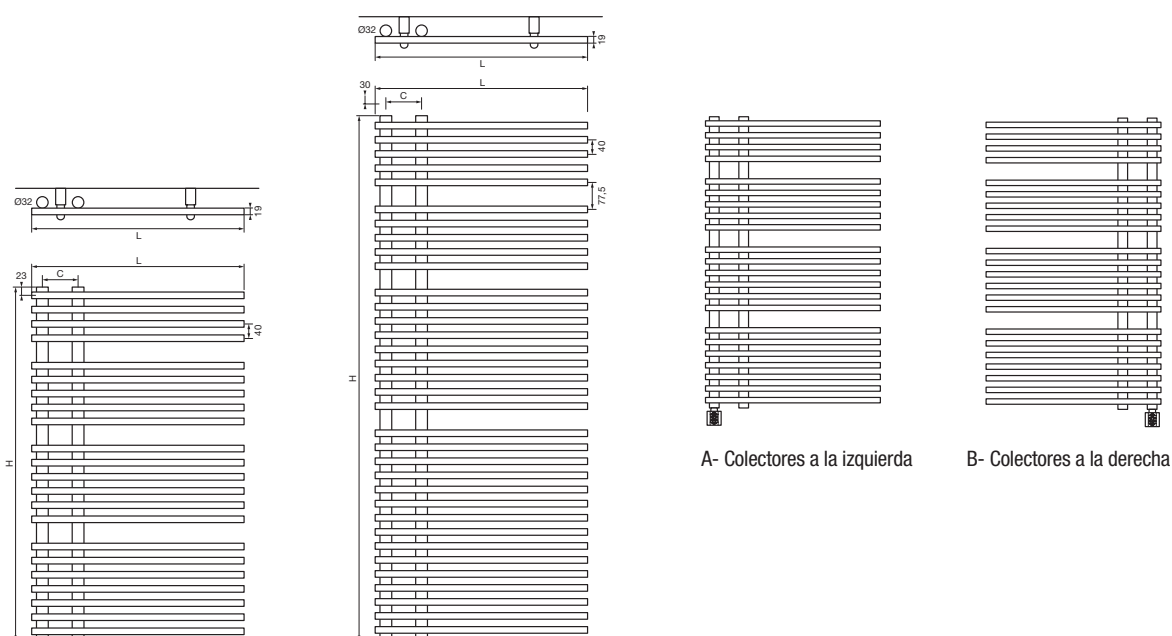
ESPECIFICACIONES Y PRECIOS

 ELÉCTRICO

 HIDRÁULICO

Alto H (mm)	Ancho L (mm)	Fondo desde pared D (mm)	Distancia entre ejes C (mm)	Contenido en agua (l)	Peso (Kg)	Número de tubos	Potencia térmica $\Delta T 50\text{ }^\circ\text{C}$ W	Potencia térmica $\Delta T 40\text{ }^\circ\text{C}$ W	Exponente	Potencia Resistencia (W)	Precio €		Precio €	
											Blanco	Cromado	Blanco	Cromado
1.000	600	80	100	5,3	10	22	710	538	1,24	800	Consultar	Consultar	Consultar	Consultar
1.493	600	80	100	7,8	14	34	904	684	1,25	800	Consultar	Consultar	Consultar	Consultar

ESQUEMA



OBSERVACIONES

Para instalaciones bitubo se recomienda conectar la ida y el retorno por la parte inferior del radiador.

Para instalaciones monotubo se debe instalar por la parte inferior del radiador y con la sonda suministrada con la válvula monotubo.

Los modelos eléctricos vienen montados con la resistencia y el termostato en el colector derecho del radiador. La resistencia es la indicada en el cuadro superior y con el control KTX4 (Ver foto).

En la versión eléctrica indicar la posición del radiador.





Zeta SERIES

Radiadores Multi

60	<i>PLAIN Vertical</i>	74	<i>ARGUS / BOMBE</i>
62	<i>PLAIN Horizontal</i>	76	<i>TUBON Espejo</i>
64	<i>PUKITA Lineal Vertical</i>	78	<i>MARCELO Espejo</i>
66	<i>PUKITA Lineal Horizontal</i>	80	<i>DIVA DECO</i>
68	<i>DIVA</i>	82	<i>DIVINA</i>
70	<i>NEW NIXIE / SEDA</i>	84	<i>ONE / CB</i>
72	<i>BAHIA / DAMA</i>		

PLAIN Vertical

DATOS TÉCNICOS

Material Acero

Conexiones 1/2"

Presión máxima de ejercicio 8 bar

Lamas planas 70x8 mm

Colector redondo 38 mm

Temperatura máxima de ejercicio 95 °C

Disponible en medidas estándar
(consultar otras medidas)

Acabado Blanco RAL 9016 o negro
antracita

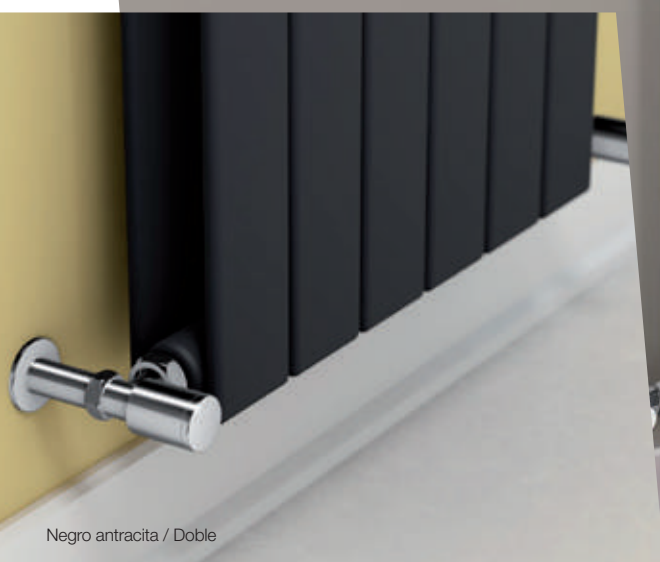
Instalación Vertical

Modelo expuesto

1.800x514 mm | Blanco / Simple

10 AÑOS
GARANTÍA

VERSIÓN
ELÉCTRICA
NO DISPONIBLE



Negro antracita / Doble

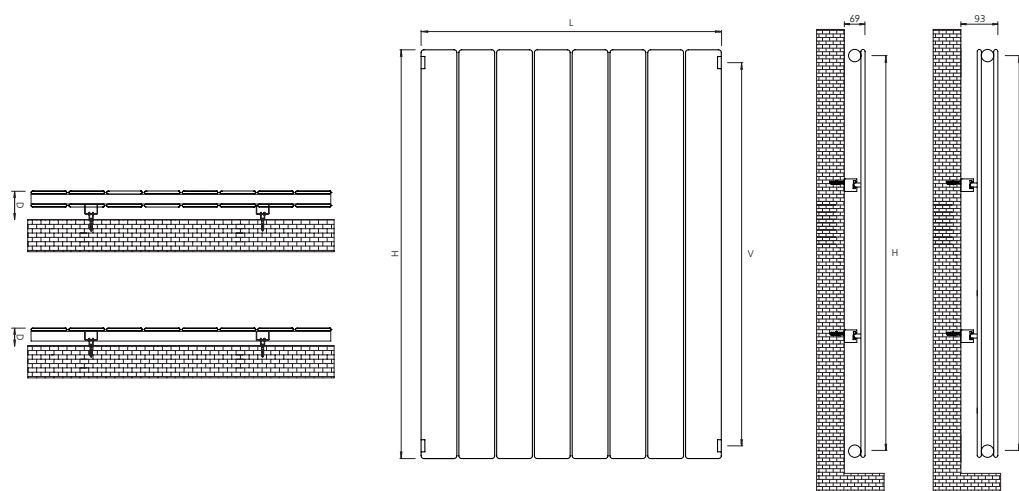
ESPECIFICACIONES Y PRECIOS

 HIDRÁULICO

Modelo	Código	Alto H (mm)	Fondo desde pared D (mm)	Ancho L (mm)	Distancia entre ejes Vertical V (mm)	Contenido en agua (l)	Peso (Kg)	Número de lamas	Potencia térmica $\Delta T 50\text{ }^{\circ}\text{C}$ W	Potencia térmica $\Delta T 40\text{ }^{\circ}\text{C}$ W	Exponente	Precio €	
												Blanco	Negro Antracita
SIMPLE	10V.1600.292	1.600	69	292	1.550	3,7	10,9	4	528	390	1.353	Consultar	Consultar
	10V.1600.366	1.600	69	366	1.550	4,6	13,6	5	660	488	1.353	Consultar	Consultar
	10V.1600.440	1.600	69	440	1.550	5,5	16,3	6	791	585	1.353	Consultar	Consultar
	10V.1600.514	1.600	69	514	1.550	6,4	19,0	7	923	682	1.353	Consultar	Consultar
	10V.1600.588	1.600	69	588	1.550	7,4	21,7	8	1.055	780	1.353	Consultar	Consultar
	10V.1800.292	1.800	69	292	1.750	4,1	12,1	4	581	429	1.358	Consultar	Consultar
	10V.1800.366	1.800	69	366	1.750	5,1	15,1	5	726	536	1.358	Consultar	Consultar
	10V.1800.440	1.800	69	440	1.750	6,1	18,1	6	872	644	1.358	Consultar	Consultar
	10V.1800.514	1.800	69	514	1.750	7,1	21,1	7	1.017	751	1.358	Consultar	Consultar
	10V.1800.588	1.800	69	588	1.750	8,2	24,2	8	1.162	858	1.358	Consultar	Consultar
DOBLE	20V.1600.292	1.600	93	292	1.550	6,9	20,9	8	754	558	1.353	Consultar	Consultar
	20V.1600.366	1.600	93	366	1.550	8,6	26,0	10	942	699	1.353	Consultar	Consultar
	20V.1600.440	1.600	93	440	1.550	10,4	31,2	12	1.131	836	1.353	Consultar	Consultar
	20V.1600.514	1.600	93	514	1.550	12,1	36,4	14	1.319	975	1.353	Consultar	Consultar
	20V.1600.588	1.600	93	588	1.550	13,8	41,6	16	1.507	1.114	1.353	Consultar	Consultar
	20V.1800.292	1.800	93	292	1.750	7,7	23,4	8	830	613	1.358	Consultar	Consultar
	20V.1800.366	1.800	93	366	1.750	9,6	29,2	10	1.038	767	1.358	Consultar	Consultar
	20V.1800.440	1.800	93	440	1.750	11,6	35,0	12	1.245	920	1.358	Consultar	Consultar
	20V.1800.514	1.800	93	514	1.750	13,5	40,8	14	1.453	1.073	1.358	Consultar	Consultar
	20V.1800.588	1.800	93	588	1.750	15,4	46,6	16	1.660	1.226	1.358	Consultar	Consultar

Modelos permanentemente en stock

ESQUEMA



OBSERVACIONES

Para instalaciones bitubo se recomienda hacer la instalación con la ida y el retorno por la parte inferior.

Para instalaciones monotubo se debe instalar por la parte inferior del radiador y con la sonda suministrada con la válvula monotubo.

Las distancias entre ejes aquí indicadas, son medidas de fabricación del radiador. Antes de realizar la instalación, deben asegurarse las distancias a dejar, en función de las válvulas que vayan a instalar.

PLAIN Horizontal

DATOS TÉCNICOS

Material Acero

Conexiones 1/2"

Presión máxima de ejercicio 8 bar

Lamas planas 70x8 mm

Colector redondo 38 mm

Temperatura máxima de ejercicio 95 °C

Disponible en medidas estándar,
(consultar otras medidas)

Acabado Blanco RAL 9016 o negro
antracita

Instalación Horizontal

Modelo expuesto

588x1.300 mm | Blanco / Doble

10 AÑOS
GARANTÍA

VERSIÓN
ELÉCTRICA
NO DISPONIBLE



Negro antracita / Simple

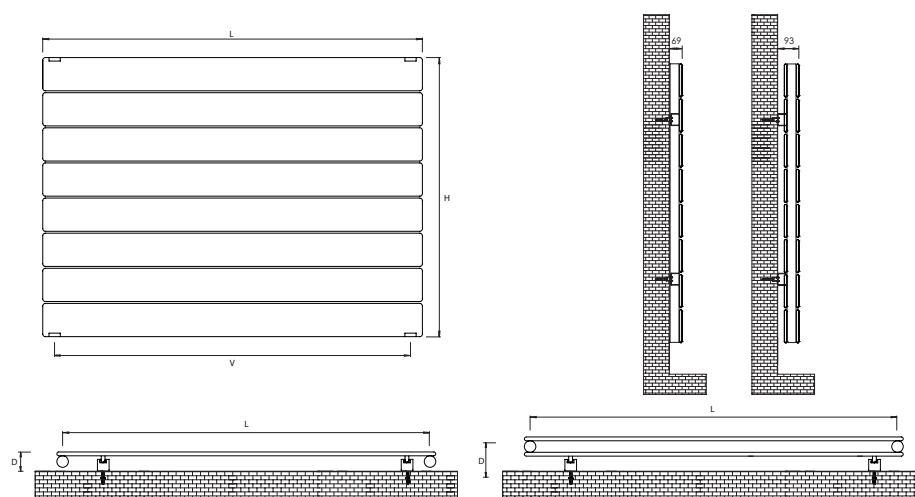
ESPECIFICACIONES Y PRECIOS



Modelo	Código	Alto H (mm)	Fondo desde pared D (mm)	Ancho L (mm)	Distancia entre ejes Horizontal V (mm)	Contenido en agua (l)	Peso (Kg)	Número de lamas	Potencia térmica $\Delta T 50\text{ }^{\circ}\text{C}$ W	Potencia térmica $\Delta T 40\text{ }^{\circ}\text{C}$ W	Exponente	Precio €	
												Blanco	Negro Antracita
SIMPLE	10H.292.1200	292	69	1.200	1.150	2,9	8,4	4	439	335	1,21	Consultar	Consultar
	10H.292.1600	292	69	1.600	1.550	3,7	10,9	4	587	448	1,21	Consultar	Consultar
	10H.292.1800	292	69	1.800	1.750	4,1	12,1	4	660	504	1,21	Consultar	Consultar
	10H.588.400	588	69	400	350	2,6	6,7	8	272	209	1,18	Consultar	Consultar
	10H.588.500	588	69	500	450	3,0	7,9	8	340	261	1,18	Consultar	Consultar
	10H.588.600	588	69	600	550	3,4	9,2	8	408	314	1,18	Consultar	Consultar
	10H.588.700	588	69	700	650	3,8	10,4	8	476	366	1,18	Consultar	Consultar
	10H.588.800	588	69	800	750	4,2	11,7	8	544	418	1,18	Consultar	Consultar
	10H.588.900	588	69	900	850	4,6	12,9	8	612	470	1,18	Consultar	Consultar
	10H.588.1000	588	69	1.000	950	5,0	14,2	8	680	523	1,18	Consultar	Consultar
	10H.588.1200	588	69	1.200	1.150	5,8	16,7	8	816	627	1,18	Consultar	Consultar
10H.588.1300	588	69	1.300	1.250	6,2	17,9	8	884	679	1,18	Consultar	Consultar	
DOBLE	20H.292.1200	292	93	1.200	1.150	5,3	15,9	8	701	535	1,21	Consultar	Consultar
	20H.292.1600	292	93	1.600	1.550	6,9	20,9	8	935	714	1,21	Consultar	Consultar
	20H.292.1800	292	93	1.800	1.750	7,7	23,4	8	1.052	804	1,21	Consultar	Consultar
	20H.588.400	588	93	400	350	4,3	11,7	16	403	309	1,19	Consultar	Consultar
	20H.588.500	588	93	500	450	5,1	14,2	16	504	386	1,19	Consultar	Consultar
	20H.588.600	588	93	600	550	5,9	16,7	16	605	463	1,19	Consultar	Consultar
	20H.588.700	588	93	700	650	6,7	19,2	16	705	540	1,19	Consultar	Consultar
	20H.588.800	588	93	800	750	7,5	21,7	16	806	618	1,19	Consultar	Consultar
	20H.588.900	588	93	900	850	8,3	24,2	16	907	696	1,19	Consultar	Consultar
	20H.588.1000	588	93	1.000	950	9,1	26,6	16	1.008	772	1,19	Consultar	Consultar
	20H.588.1200	588	93	1.200	1.150	10,7	31,6	16	1.209	926	1,19	Consultar	Consultar
20H.588.1300	588	93	1.300	1.250	11,4	34,1	16	1.310	1.004	1,19	Consultar	Consultar	

Modelos permanentemente en stock

ESQUEMA



OBSERVACIONES

Para instalaciones bitubo se recomienda hacer la instalación con la ida y el retorno por la parte inferior.

Para instalaciones monotubo se debe instalar por la parte inferior del radiador y con la sonda suministrada con la válvula monotubo.

Las distancias entre ejes aquí indicadas, son medidas de fabricación del radiador. Antes de realizar la instalación, deben asegurarse las distancias a dejar, en función de las válvulas que vayan a instalar.

PUKITA

Lineal vertical

DATOS TÉCNICOS

Material Acero

Conexiones 1/2"

Presión máxima de ejercicio 8 bar

Versión cromada Potencia térmica -30% aprox. respecto al radiador blanco

Temperatura máxima de ejercicio 95 °C

Disponible en 4 alturas y 3 anchos

Acabado Blanco RAL 9016, negro o cromado

Instalación Vertical

Modelo expuesto

1.800x370 mm | Cromado / Simple

10 AÑOS
GARANTÍA

VERSIÓN
ELÉCTRICA
NO DISPONIBLE



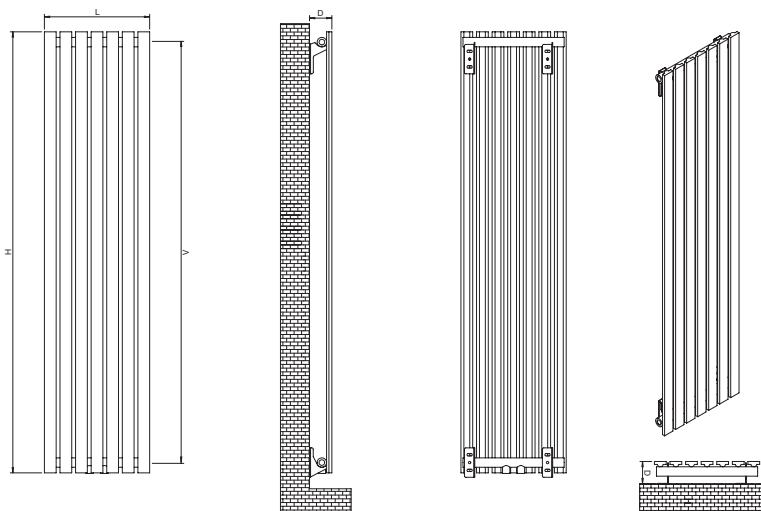
Blanco / Doble

ESPECIFICACIONES Y PRECIOS



Modelo	Alto H (mm)	Distancia a ejes vertical V (mm)	Ancho L (mm)	Distancia a ejes horizontal C (mm)	Fondo desde pared D (mm)	Contenido en agua (l)	Peso (Kg)	Número de tubos o secciones	Potencia térmica $\Delta T 50\text{ }^{\circ}\text{C}$ W	Potencia térmica $\Delta T 40\text{ }^{\circ}\text{C}$ W	Exponente	Precio €		
												Blanco	Negro	Cromado
VERTICAL SIMPLE	800	768	260	260	80	2,4	4,1	5	281	208	1,35	Consultar	Consultar	Consultar
	800	768	370	370	80	3,4	5,8	7	393	291	1,35	Consultar	Consultar	Consultar
	800	768	480	480	80	4,3	7,5	9	505	374	1,35	Consultar	Consultar	Consultar
	1.200	1.168	260	260	80	3,6	5,9	5	418	309	1,35	Consultar	Consultar	Consultar
	1.200	1.168	370	370	80	5,0	8,3	7	585	433	1,35	Consultar	Consultar	Consultar
	1.200	1.168	480	480	80	6,4	10,7	9	753	557	1,35	Consultar	Consultar	Consultar
	1.500	1.468	260	260	80	4,5	7,3	5	521	386	1,35	Consultar	Consultar	Consultar
	1.500	1.468	370	370	80	6,2	10,2	7	730	540	1,35	Consultar	Consultar	Consultar
	1.500	1.468	480	480	80	8,0	13,1	9	938	694	1,35	Consultar	Consultar	Consultar
	1.800	1.768	260	260	80	5,3	8,6	5	624	462	1,35	Consultar	Consultar	Consultar
VERTICAL DOBLE	800	768	260	260	90	4,7	7,7	10	556	411	1,35	Consultar	Consultar	No disp.
	800	768	370	370	90	6,6	10,8	14	778	576	1,35	Consultar	Consultar	No disp.
	800	768	480	480	90	8,5	13,9	18	1.000	740	1,35	Consultar	Consultar	No disp.
	1200	1.168	260	260	90	7,1	11,3	10	830	614	1,35	Consultar	Consultar	No disp.
	1.200	1.168	370	370	90	9,9	15,8	14	1.163	860	1,35	Consultar	Consultar	No disp.
	1.200	1.168	480	480	90	12,8	20,3	18	1.495	1.106	1,35	Consultar	Consultar	No disp.
	1.500	1.468	260	260	90	8,9	13,9	10	1.037	767	1,35	Consultar	Consultar	No disp.
	1.500	1.468	370	370	90	12,4	19,5	14	1.452	1.074	1,35	Consultar	Consultar	No disp.
	1.500	1.468	480	480	90	15,9	25,1	18	1.866	1.381	1,35	Consultar	Consultar	No disp.
	1.800	1.768	260	260	90	10,6	16,6	10	1.243	920	1,35	Consultar	Consultar	No disp.
1.800	1.768	370	370	90	14,9	23,3	14	1.740	1.288	1,35	Consultar	Consultar	No disp.	
1.800	1.768	480	480	90	19,1	29,9	18	2.238	1.656	1,35	Consultar	Consultar	No disp.	

ESQUEMA



OBSERVACIONES

Para instalaciones bitubo se recomienda hacer la instalación con la ida y el retorno por la parte inferior.

Las distancias entre ejes aquí indicadas, son medidas de fabricación del radiador. Antes de realizar la instalación, deben asegurarse las distancias a dejar, en función de las válvulas que vayan a instalar.

Para instalaciones monotubo se debe instalar por la parte inferior del radiador y con la sonda suministrada con la válvula monotubo.

PUKITA

Lineal horizontal

DATOS TÉCNICOS

Material Acero

Conexiones 1/2"

Presión máxima de ejercicio 8 bar

Temperatura máxima de ejercicio 95 °C

Disponible en 3 alturas y 3 anchos

Acabado Blanco RAL 9016 o negro

Instalación Horizontal

Modelo expuesto

500x1.030 mm | Blanco / Doble

10 AÑOS
GARANTÍA

VERSIÓN
ELÉCTRICA
NO DISPONIBLE



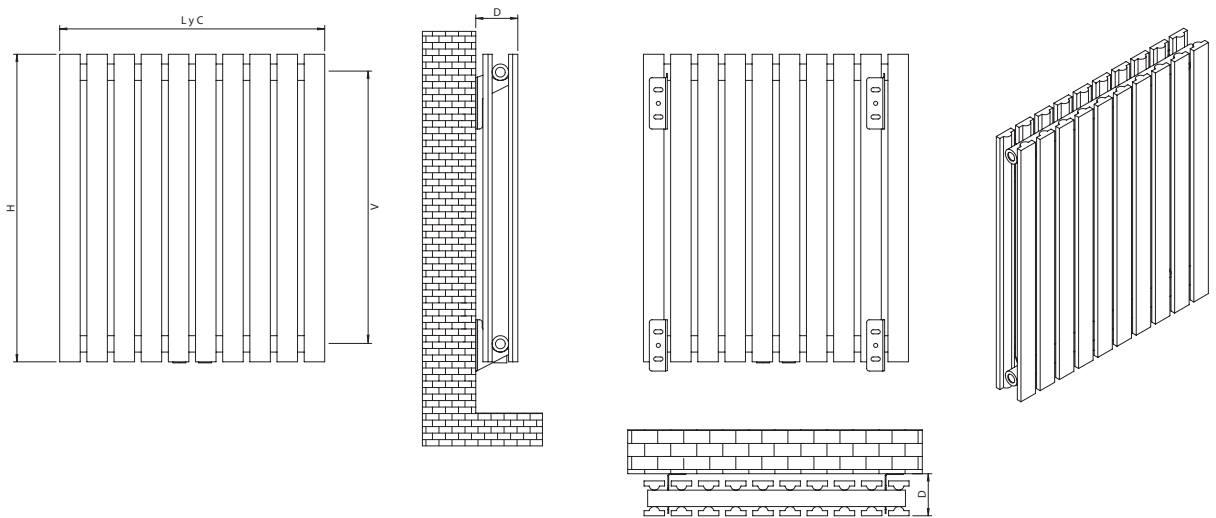
Negro / Doble

ESPECIFICACIONES Y PRECIOS



Modelo	Alto H (mm)	Distancia a ejes vertical V (mm)	Ancho L (mm)	Distancia a ejes horizontal C (mm)	Fondo desde pared D (mm)	Contenido en agua (l)	Peso (Kg)	Número de tubos o secciones	Potencia térmica $\Delta T 50^{\circ}C$ W	Potencia térmica $\Delta T 40^{\circ}C$ W	Exponente	Precio €	
												Blanco	Negro
HORIZONTAL SIMPLE	400	368	810	810	80	3,7	7,2	15	430	324	1,26	Consultar	Consultar
	400	368	1.030	1.030	80	4,7	9,1	19	544	411	1,26	Consultar	Consultar
	400	368	1.525	1.525	80	6,9	13,4	28	802	606	1,26	Consultar	Consultar
	500	468	810	810	80	4,6	8,5	15	533	402	1,26	Consultar	Consultar
	500	468	1.030	1.030	80	5,8	10,8	19	675	510	1,26	Consultar	Consultar
	500	468	1.525	1.525	80	8,5	15,9	28	995	751	1,26	Consultar	Consultar
	600	568	810	810	80	5,4	9,8	15	636	480	1,26	Consultar	Consultar
	600	568	1.030	1.030	80	6,9	12,5	19	806	608	1,26	Consultar	Consultar
	600	568	1.525	1.525	80	10,1	18,4	28	1.187	896	1,26	Consultar	Consultar
HORIZONTAL DOBLE	400	368	810	810	90	7,2	12,5	30	842	636	1,26	Consultar	Consultar
	400	368	1.030	1.030	90	9,1	15,9	38	1.067	805	1,26	Consultar	Consultar
	400	368	1.525	1.525	90	13,4	23,4	56	1.572	1.187	1,26	Consultar	Consultar
	500	468	810	810	90	9,0	15,2	30	1.048	791	1,26	Consultar	Consultar
	500	468	1.030	1.030	90	11,3	19,2	38	1.328	1.003	1,26	Consultar	Consultar
	500	468	1.525	1.525	90	16,7	28,4	56	1.957	1.478	1,26	Consultar	Consultar
	600	568	810	810	90	10,7	17,9	30	1.255	947	1,26	Consultar	Consultar
	600	568	1.030	1.030	90	13,6	22,6	38	1.589	1.200	1,26	Consultar	Consultar
	600	568	1.525	1.525	90	20,0	33,4	56	2.342	1.768	1,26	Consultar	Consultar

ESQUEMA



OBSERVACIONES

Para instalaciones bitubo se recomienda hacer la instalación con la ida y el retorno por la parte inferior.

Para instalaciones monotubo se debe instalar por la parte inferior del radiador y con la sonda suministrada con la válvula monotubo.

Las distancias entre ejes aquí indicadas, son medidas de fabricación del radiador. Antes de realizar la instalación, deben asegurarse las distancias a dejar, en función de las válvulas que vayan a instalar.

DIVA

DATOS TÉCNICOS

Material Acero

Conexiones 1/2"

Presión máxima de ejercicio 8 bar

Temperatura máxima de ejercicio 95 °C

Disponible en 1 altura y 4 anchos por modelo

Acabado Blanco RAL 9016 o gris antracita

Instalación Horizontal y vertical

Modelo expuesto

Horizontal 600x580 mm | Blanco

Vertical 1.800x300 mm | Gris antracita

10 AÑOS
GARANTÍA

VERSIÓN
ELÉCTRICA
NO DISPONIBLE

HORIZONTAL

VERTICAL

ESPECIFICACIONES Y PRECIOS

HORIZONTAL

 HIDRÁULICO

Alto H (mm)	Distancia a ejes vertical V (mm)	Ancho L (mm)	Distancia a ejes horizontal C (mm)	Fondo desde pared D (mm)	Contenido en agua (l)	Peso (Kg)	Número de tubos o secciones	Potencia térmica $\Delta T 50\text{ }^{\circ}\text{C}$ W	Potencia térmica $\Delta T 40\text{ }^{\circ}\text{C}$ W	Exponente	Precio €	
											Blanco	Gris Antracita
600	568	580	580	110	7,0	12,5	15	557	420	1,27	Consultar	Consultar
600	568	780	780	110	9,4	16,0	20	749	564	1,27	Consultar	Consultar
600	568	980	980	110	11,7	19,5	25	941	709	1,27	Consultar	Consultar
600	568	1.180	1.180	110	14,1	23,0	30	1.133	853	1,27	Consultar	Consultar

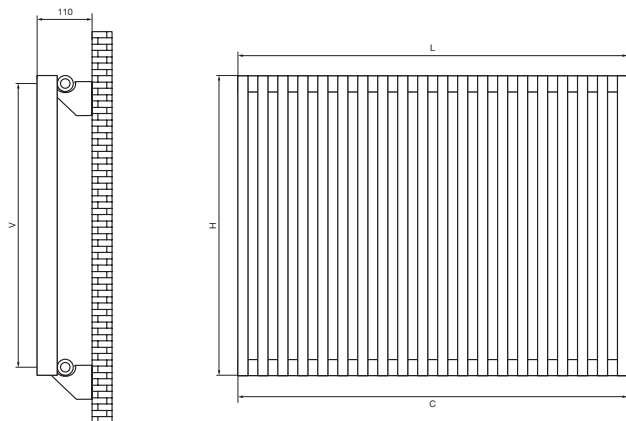
VERTICAL

 HIDRÁULICO

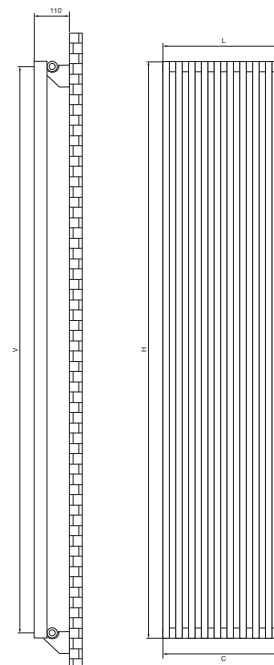
Alto H (mm)	Distancia a ejes vertical V (mm)	Ancho L (mm)	Distancia a ejes horizontal C (mm)	Fondo desde pared D (mm)	Contenido en agua (l)	Peso (Kg)	Número de tubos o secciones	Potencia térmica $\Delta T 50\text{ }^{\circ}\text{C}$ W	Potencia térmica $\Delta T 40\text{ }^{\circ}\text{C}$ W	Exponente	Precio €	
											Blanco	Gris Antracita
1.800	1.768	300	300	110	10,3	17,0	8	705	522	1,35	Consultar	Consultar
1.800	1.768	380	380	110	12,9	21,0	10	893	661	1,35	Consultar	Consultar
1.800	1.768	500	500	110	16,8	26,5	13	1.175	869	1,35	Consultar	Consultar
1.800	1.768	580	580	110	19,3	30,5	15	1.363	1.008	1,35	Consultar	Consultar

ESQUEMA

HORIZONTAL



VERTICAL



OBSERVACIONES

Para instalaciones bitubo se recomienda hacer la instalación con la ida y el retorno por la parte inferior.

Para instalaciones monotubo se debe instalar por la parte inferior del radiador y con la sonda suministrada con la válvula monotubo

Las distancias entre ejes aquí indicadas, son medidas de fabricación del radiador. Antes de realizar la instalación, deben asegurarse las distancias a dejar, en función de las válvulas que vayan a instalar.

NEW NIXIE / SEDA

ALUMINIO

DATOS TÉCNICOS

Material Aluminio

Conexiones 1/2"

Presión máxima de ejercicio 6 bar

Temperatura máxima de ejercicio 85 °C

Acabado Blanco mate o negro antracita mate

Instalación Vertical

Modelo expuesto

New Nixie 1.800x185 mm | Blanco mate

10 AÑOS
GARANTÍA

VERSIÓN
ELÉCTRICA
DISPONIBLE



NEW NIXIE



SEDA

ESPECIFICACIONES Y PRECIOS

NEW NIXIE

ELÉCTRICO

HIDRÁULICO

Alto H (mm)	Ancho L (mm)	Fondo desde pared D (mm)	Distancia entre ejes C (mm)	Contenido en agua (l)	Peso (Kg)	Número de elementos	Potencia térmica $\Delta T 50^{\circ}C$ W	Potencia térmica $\Delta T 40^{\circ}C$ W	Exponente	Potencia Resistencia (W)	Precio €		Precio €	
											Blanco	Negro Antracita	Blanco	Negro Antracita
1.800	185	91	185	1,2	5,6	2	436	328	1,28	400	Consultar	Consultar	Consultar	Consultar
1.800	280	91	280	1,8	8,1	3	664	499	1,28	400	Consultar	Consultar	Consultar	Consultar

SEDA

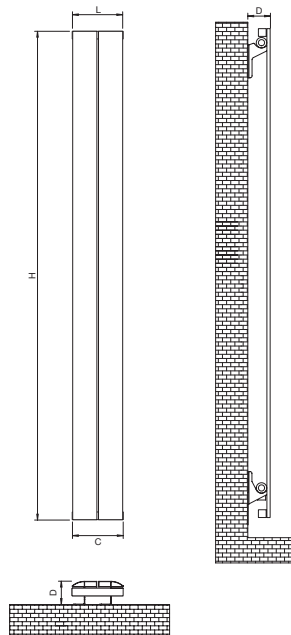
ELÉCTRICO

HIDRÁULICO

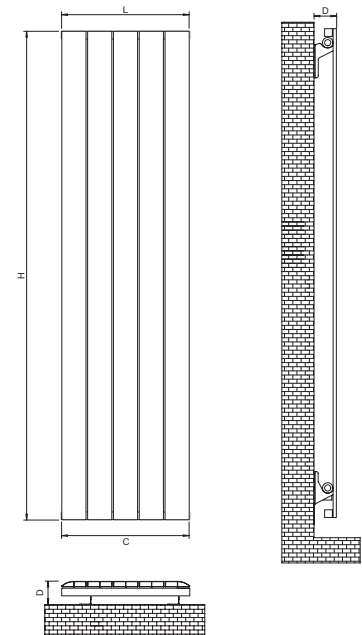
Alto H (mm)	Ancho L (mm)	Fondo desde pared D (mm)	Distancia entre ejes C (mm)	Contenido en agua (l)	Peso (Kg)	Número de elementos	Potencia térmica $\Delta T 50^{\circ}C$ W	Potencia térmica $\Delta T 40^{\circ}C$ W	Exponente	Potencia Resistencia (W)	Precio €		Precio €	
											Blanco	Negro Antracita	Blanco	Negro Antracita
1.800	280	91	280	1,8	8,0	3	664	499	1,28	400	Consultar	Consultar	Consultar	Consultar
1.800	375	91	375	2,4	10,2	4	893	672	1,28	400	Consultar	Consultar	Consultar	Consultar
1.800	470	91	470	3,0	12,7	5	1.121	843	1,28	400	Consultar	Consultar	Consultar	Consultar

ESQUEMA

NEW NIXIE



SEDA



OBSERVACIONES

Para instalaciones bitubo se recomienda hacer la instalación con la ida y el retorno por la parte inferior.

Para instalaciones monotubo se debe instalar por la parte inferior del radiador y con la sonda suministrada con la válvula monotubo.

Las distancias entre ejes aquí indicadas, son medidas de fabricación del radiador. Antes de realizar la instalación, deben asegurarse las distancias a dejar, en función de las válvulas que vayan a instalar.

Los modelos eléctricos vienen montados con la resistencia y el termostato en el colector derecho del radiador. La resistencia es la indicada en el cuadro superior y con el control REG2 (Ver foto).



BAHIA / DAMA

ALUMINIO

DATOS TÉCNICOS

Material Aluminio

Conexiones 1/2"

Presión máxima de ejercicio 6 bar

Temperatura máxima de ejercicio 85 °C

Disponible en 1 altura y 3 anchos por modelo

Acabado Blanco mate o negro antracita mate

Instalación Vertical

Modelo expuesto

Bahía 1.800x470 mm |

Negro antracita mate

10 AÑOS
GARANTÍA

VERSIÓN
ELÉCTRICA
DISPONIBLE



ESPECIFICACIONES Y PRECIOS

BAHIA



Alto H (mm)	Ancho L (mm)	Fondo desde pared D (mm)	Distancia entre ejes C (mm)	Contenido en agua (l)	Peso (Kg)	Número de elementos	Potencia térmica $\Delta T 50\text{ }^{\circ}\text{C}$ W	Potencia térmica $\Delta T 40\text{ }^{\circ}\text{C}$ W	Exponente	Potencia Resistencia (W)	Precio €		Precio €	
											Blanco	Negro Antracita	Blanco	Negro Antracita
1.800	280	91	280	1,8	8,5	3	702	528	1,28	400	Consultar	Consultar	Consultar	Consultar
1.800	375	91	375	2,4	10,3	4	936	704	1,28	400	Consultar	Consultar	Consultar	Consultar
1.800	470	91	470	3,0	12,8	5	1.170	880	1,28	400	Consultar	Consultar	Consultar	Consultar

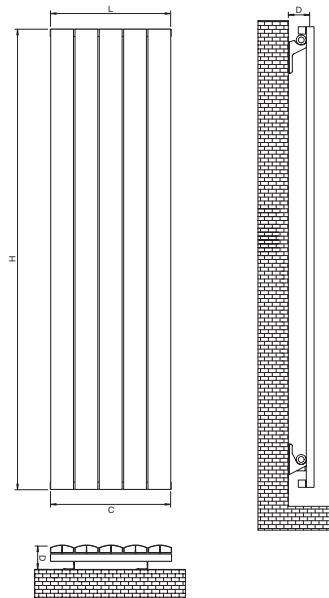
DAMA



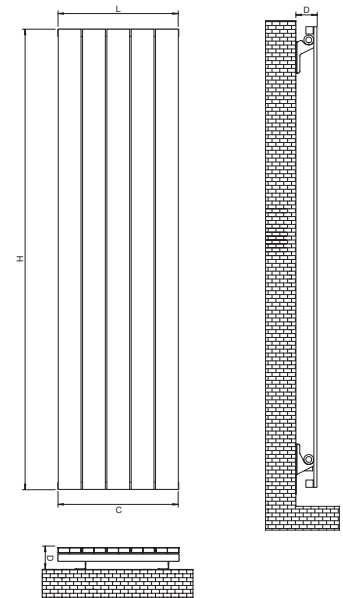
Alto H (mm)	Ancho L (mm)	Fondo desde pared D (mm)	Distancia entre ejes C (mm)	Contenido en agua (l)	Peso (Kg)	Número de elementos	Potencia térmica $\Delta T 50\text{ }^{\circ}\text{C}$ W	Potencia térmica $\Delta T 40\text{ }^{\circ}\text{C}$ W	Exponente	Potencia Resistencia (W)	Precio €		Precio €	
											Blanco	Negro Antracita	Blanco	Negro Antracita
1.800	280	91	280	1,8	8,1	3	685	515	1,28	400	Consultar	Consultar	Consultar	Consultar
1.800	375	91	375	2,4	10,3	4	913	687	1,28	400	Consultar	Consultar	Consultar	Consultar
1.800	470	91	470	3,0	12,8	5	1.142	859	1,28	400	Consultar	Consultar	Consultar	Consultar

ESQUEMA

BAHIA



DAMA



OBSERVACIONES

Para instalaciones bitubo se recomienda hacer la instalación con la ida y el retorno por la parte inferior.

Para instalaciones monotubo se debe instalar por la parte inferior del radiador y con la sonda suministrada con la válvula monotubo.

Las distancias entre ejes aquí indicadas, son medidas de fabricación del radiador. Antes de realizar la instalación, deben asegurarse las distancias a dejar, en función de las válvulas que vayan a instalar.

Los modelos eléctricos vienen montados con la resistencia y el termostato en el colector derecho del radiador. La resistencia es la indicada en el cuadro superior y con el control REG2 (Ver foto).



ARGUS / BOMBE

ALUMINIO

DATOS TÉCNICOS

Material Aluminio

Conexiones 1/2"

Presión máxima de ejercicio 6 bar

Temperatura máxima de ejercicio 85 °C

Disponibile en 1 altura y 3 anchos por modelo

Acabado Blanco brillo

Instalación Vertical

Modelo expuesto

Bombe 1.800x415 mm | Blanco brillo

10 AÑOS
GARANTÍA

VERSIÓN
ELÉCTRICA
NO DISPONIBLE

MODELO
REVERSIBLE



ESPECIFICACIONES Y PRECIOS

ARGUS



Alto H (mm)	Ancho L (mm)	Fondo desde pared D (mm)	Distancia entre ejes C (mm)	Contenido en agua (l)	Peso (Kg)	Número de elementos	Potencia térmica $\Delta T 50\text{ }^{\circ}\text{C}$ W	Potencia térmica $\Delta T 40\text{ }^{\circ}\text{C}$ W	Exponente	Precio € Blanco
1.800	275	100	275	1,6	13,2	4	944	709	1,28	Consultar
1.800	345	100	375	2,0	16,5	5	1.180	887	1,28	Consultar
1.800	415	100	415	2,4	19,8	6	1.416	1.064	1,28	Consultar

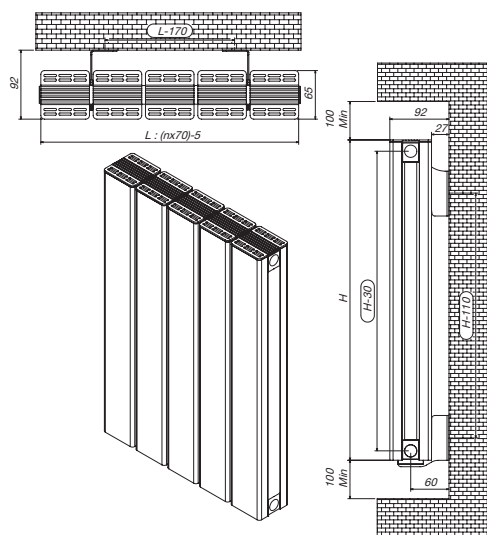
BOMBE



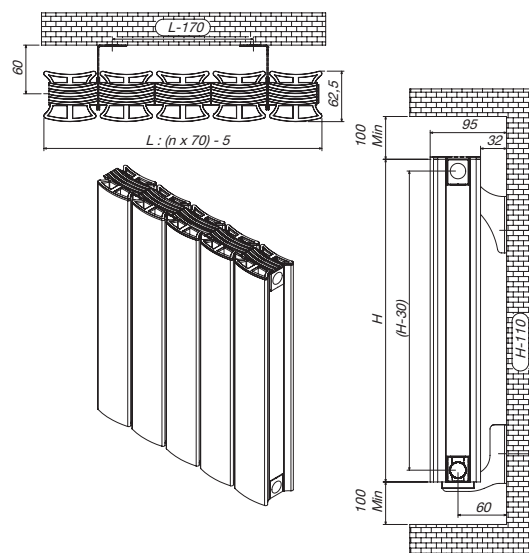
Alto H (mm)	Ancho L (mm)	Fondo desde pared D (mm)	Distancia entre ejes C (mm)	Contenido en agua (l)	Peso (Kg)	Número de elementos	Potencia térmica $\Delta T 50\text{ }^{\circ}\text{C}$ W	Potencia térmica $\Delta T 40\text{ }^{\circ}\text{C}$ W	Exponente	Precio € Blanco
1.800	275	95	275	1,4	11,7	4	1.044	785	1,28	Consultar
1.800	345	95	345	1,8	14,6	5	1.305	981	1,28	Consultar
1.800	415	95	415	2,1	17,5	6	1.566	1.177	1,28	Consultar

ESQUEMA

ARGUS



BOMBE



OBSERVACIONES

Para instalaciones bitubo se recomienda hacer la instalación con la ida y el retorno por la parte inferior.

Para instalaciones monotubo se debe instalar por la parte inferior del radiador y con la sonda suministrada con la válvula monotubo.

Las distancias entre ejes aquí indicadas, son medidas de fabricación del radiador. Antes de realizar la instalación, deben asegurarse las distancias a dejar, en función de las válvulas que vayan a instalar.

TUBON Espejo

DATOS TÉCNICOS

Material Acero y espejo

Conexiones 1/2"

Presión máxima de ejercicio 8 bar

Temperatura máxima de ejercicio 95 °C

Disponible en 1 altura y 1 ancho

Acabado Cromado y espejo central

Instalación Vertical

Modelo expuesto

1.800x600 mm | Cromado y espejo central

10 AÑOS
GARANTÍA

VERSIÓN
ELÉCTRICA
NO DISPONIBLE

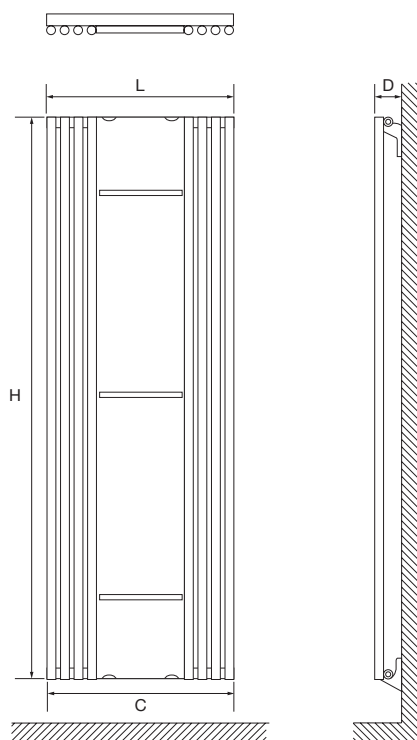


ESPECIFICACIONES Y PRECIOS

 HIDRÁULICO

Alto H (mm)	Distancia a ejes vertical (mm)	Ancho L (mm)	Distancia a ejes horizontal C (mm)	Fondo desde pared D (mm)	Contenido en agua (l)	Peso (Kg)	Número de tubos o secciones	Potencia térmica ΔT 50 °C W	Potencia térmica ΔT 40 °C W	Exponente	Precio € Cromado
1.800	1.770	600	600	105	5	22,45	8	378	284	1,25	Consultar

ESQUEMA



OBSERVACIONES

Para instalaciones bitubo se recomienda hacer la instalación con la ida y el retorno por la parte inferior.

No apto para instalaciones monotubo.

Las distancias entre ejes aquí indicadas, son medidas de fabricación del radiador. Antes de realizar la instalación, deben asegurarse las distancias a dejar, en función de las válvulas que vayan a instalar.

MARCELO

Espejo

DATOS TÉCNICOS

Material Acero y espejo

Conexiones 1/2"

Presión máxima de ejercicio 8 bar

Temperatura máxima de ejercicio 95 °C

Disponible en 1 altura y 1 ancho

Acabado Cromado y espejo central

Instalación Vertical

Modelo expuesto

1.800x600 mm | Cromado y espejo central

10 AÑOS
GARANTÍA

VERSIÓN
ELÉCTRICA
NO DISPONIBLE

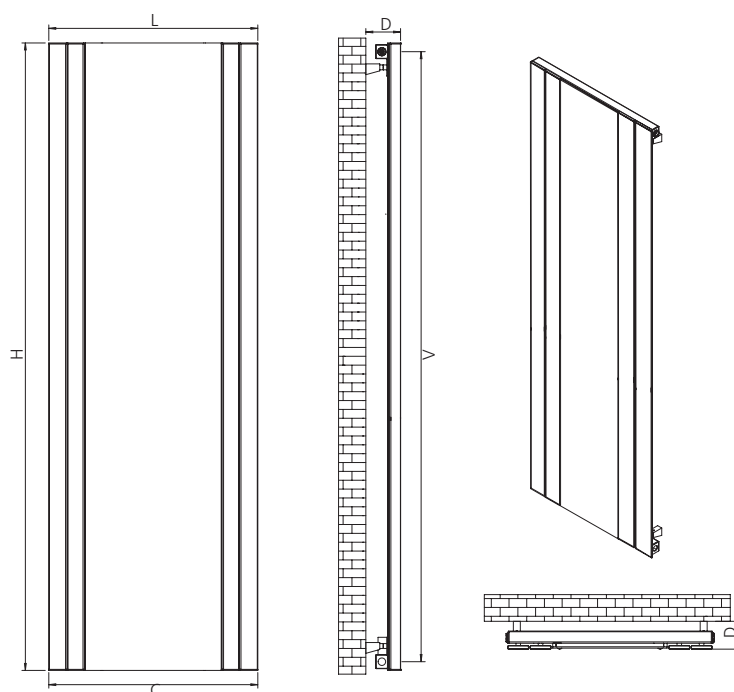


ESPECIFICACIONES Y PRECIOS

 HIDRÁULICO

Alto H (mm)	Distancia a ejes vertical (mm)	Ancho L (mm)	Distancia a ejes horizontal C (mm)	Fondo desde pared D (mm)	Contenido en agua (l)	Peso (Kg)	Número de tubos	Potencia térmica $\Delta T 50^\circ C$ W	Potencia térmica $\Delta T 40^\circ C$ W	Exponente	Precio € Cromado
1.800	1.770	600	600	95	6,4	32,15	4	542	406	1,25	Consultar

ESQUEMA



OBSERVACIONES

Para instalaciones bitubo se recomienda hacer la instalación con la ida y el retorno por la parte inferior.

No apto para instalaciones monotubo.

Las distancias entre ejes aquí indicadas, son medidas de fabricación del radiador. Antes de realizar la instalación, deben asegurarse las distancias a dejar, en función de las válvulas que vayan a instalar.

DIVA Deco

DATOS TÉCNICOS

Material Acero

Conexiones 1/2"

Presión máxima de ejercicio 8 bar

Temperatura máxima de ejercicio 95 °C

Disponibile en 1 altura y 1 ancho

Acabado Blanco RAL 9016 o gris antracita

Instalación Vertical

Modelo expuesto

1.800x400 mm | Gris antracita

10 AÑOS
GARANTÍA

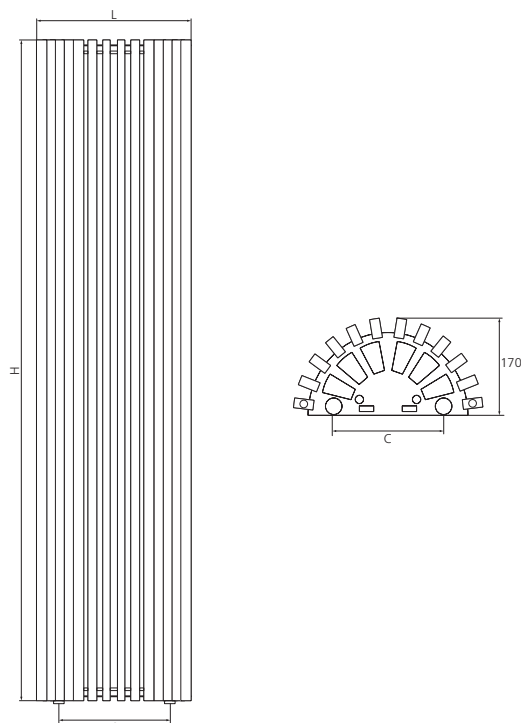
VERSIÓN
ELÉCTRICA
NO DISPONIBLE

ESPECIFICACIONES Y PRECIOS

 **HIDRÁULICO**

Alto H (mm)	Ancho L (mm)	Fondo desde pared D (mm)	Distancia entre ejes C (mm)	Contenido en agua (l)	Peso (Kg)	Número de tubos	Potencia térmica $\Delta T 50\text{ }^{\circ}\text{C}$ W	Potencia térmica $\Delta T 40\text{ }^{\circ}\text{C}$ W	Exponente	Precio €	
										Blanco	Gris Antracita
1.800	400	170	280	18,1	30	14	1.269	952	1,40	Consultar	Consultar

ESQUEMA



OBSERVACIONES

Para instalaciones bitubo se recomienda conectar la ida y el retorno por la parte inferior del radiador.

No apto para instalaciones monotubo.

Las distancias entre ejes aquí indicadas, son medidas de fabricación del radiador. Antes de realizar la instalación, deben asegurarse las distancias a dejar, en función de las válvulas que vayan a instalar.

DIVINA

DATOS TÉCNICOS

Material Acero

Conexiones 1/2"

Colectores y tubos Ovalados

Presión máxima de ejercicio 8 bar

Versión cromada Potencia térmica -30% aprox. respecto al radiador blanco

Temperatura máxima de ejercicio 95 °C

Disponible en 1 altura y 1 ancho

Acabado Blanco RAL 9016 o cromado

Instalación Vertical

Modelo expuesto

1.800x420 mm | Cromado

10 AÑOS
GARANTÍA

VERSIÓN
ELÉCTRICA
NO DISPONIBLE

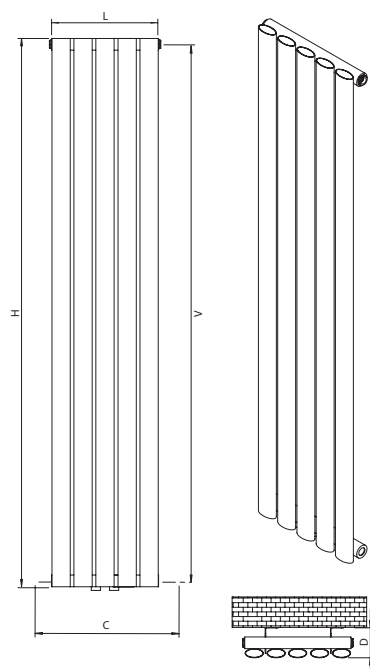


ESPECIFICACIONES Y PRECIOS

 **HIDRÁULICO**

Alto H (mm)	Distancia a ejes vertical (mm)	Ancho L (mm)	Distancia entre ejes C (mm)	Fondo desde pared D (mm)	Contenido en agua (l)	Peso (Kg)	Número de tubos	Potencia térmica $\Delta T 50\text{ }^{\circ}\text{C}$ W	Potencia térmica $\Delta T 40\text{ }^{\circ}\text{C}$ W	Exponente	Precio €	
											Blanco	Cromado
1.800	1.768	420	420	90	7,2	15,2	5	914	684	1,30	Consultar	Consultar

ESQUEMA



OBSERVACIONES

Para instalaciones bitubo se recomienda hacer la instalación con la ida y el retorno por la parte inferior.

No apto para instalaciones monotubo.

Las distancias entre ejes aquí indicadas, son medidas de fabricación del radiador. Antes de realizar la instalación, deben asegurarse las distancias a dejar, en función de las válvulas que vayan a instalar.

ZETA ONE / ZETA CB

ALUMINIO

DATOS TÉCNICOS

Material Aluminio inyectado

Conexiones 1"

Presión máxima de ejercicio 6 bar

Temperatura máxima de ejercicio 100 °C

Disponible en 4 alturas

Acabado Pintados con polvo epoxipoliéster. Blanco RAL 9010

10 AÑOS
GARANTÍA

VERSIÓN
ELÉCTRICA
NO DISPONIBLE



ZETA ONE



ZETA CB

ESPECIFICACIONES Y PRECIOS

ZETA ONE

 HIDRÁULICO

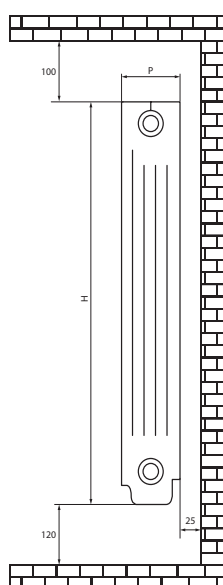
Alto H (mm)	Ancho L (mm)	Profundidad P (mm)	Distancia entre ejes C (mm)	Contenido en agua (l)	Peso (Kg)	Exponente	Potencia térmica $\Delta T 50^{\circ}C$ W	Potencia térmica $\Delta T 40^{\circ}C$ W	Precio € Blanco
420	80	96	350	0,426	1,18	1,30	96,1	72,0	Consultar
582	80	96	500	0,598	1,30	1,30	121,9	91,2	Consultar
675	80	96	600	0,682	1,60	1,34	138,0	102,2	Consultar
777	80	96	700	0,773	1,69	1,35	155,0	114,8	Consultar

ZETA CB

 HIDRÁULICO

Alto H (mm)	Ancho L (mm)	Profundidad P (mm)	Distancia entre ejes C (mm)	Contenido en agua (l)	Peso (Kg)	Exponente	Potencia térmica $\Delta T 50^{\circ}C$ W	Potencia térmica $\Delta T 40^{\circ}C$ W	Precio € Blanco
420	80	96	350	0,425	1,21	1,32	97,1	72,7	Consultar
575	80	98	500	0,552	1,35	1,34	123,0	92,0	Consultar
675	80	96	600	0,646	1,65	1,35	140,0	103,7	Consultar
777	80	95	700	0,778	1,71	1,36	159,0	117,7	Consultar

ESQUEMA





Zeta INOX

El gran atractivo de la serie **Zeta Inox** es su acabado en acero inoxidable. Su aspecto y durabilidad derivan de las cualidades de este material, el acero inoxidable no se oxida ni se corroe. Además de un material también es una terminación que convierte los radiadores en unos elementos muy atractivos dentro de su hogar.

Radiadores Acero Inoxidable

88	INSIGNA	106	LIDER
90	ALIAS	108	ASTOR
92	ARES	110	KARNAK INOX
94	KAISER	112	MAGMA
96	MURO	114	CLASH / BEK
98	ECO INOX	116	REFLEX
100	TRON	118	PANACEA Espejo
102	TORA	120	TWISTER 360°
104	WINDSOR		

INSIGNA

DATOS TÉCNICOS

Material Acero inoxidable

Conexiones 1/2"

Presión máxima de ejercicio 8 bar

Temperatura máxima de ejercicio 95 °C

Disponible en 1 altura y 1 ancho

Acabado Pulido mate con tira central en pulido brillo

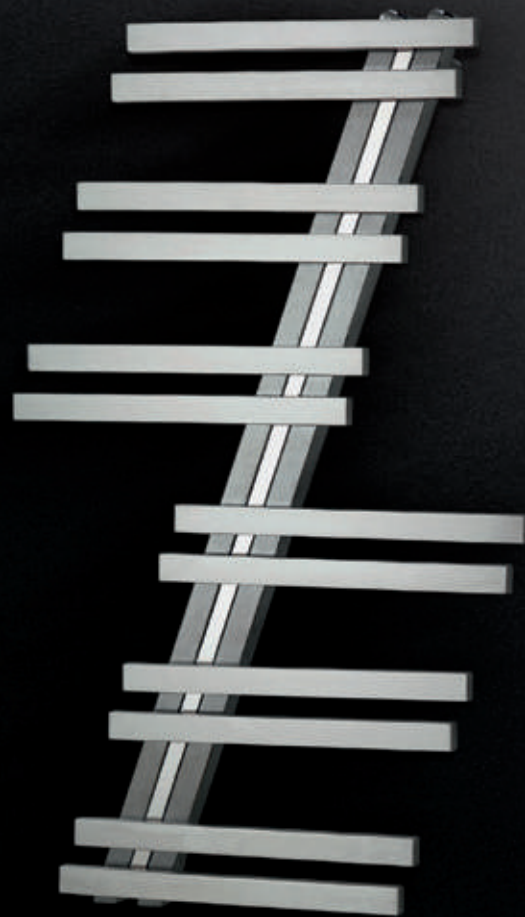
Instalación Vertical

Modelo expuesto

943x596 mm | Pulido mate y brillo

10 AÑOS
GARANTÍA

VERSIÓN
ELÉCTRICA
DISPONIBLE

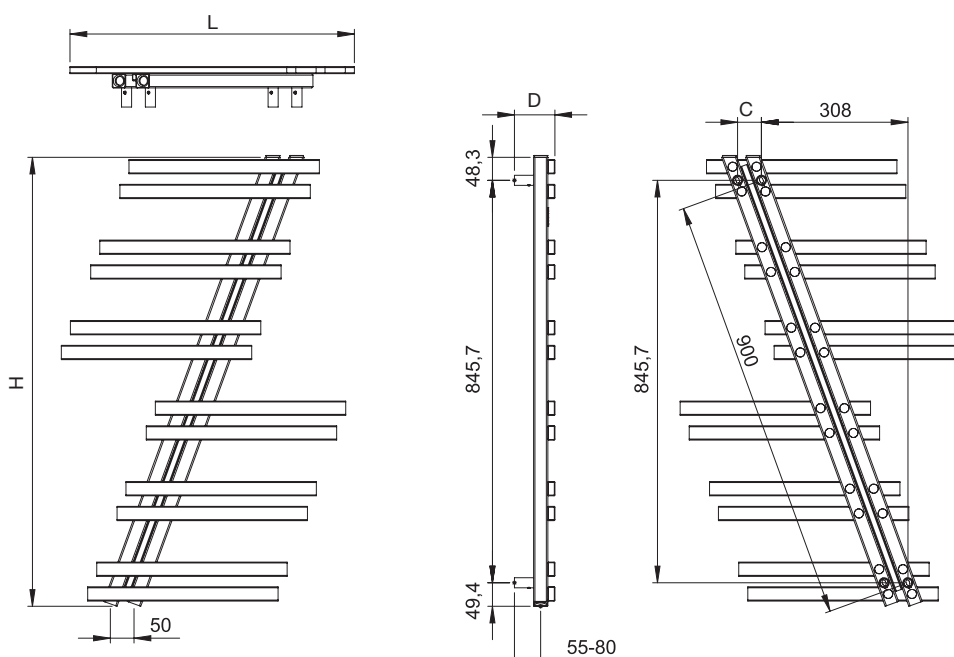


ESPECIFICACIONES Y PRECIOS



Alto H (mm)	Ancho L (mm)	Fondo desde pared D (mm)	Distancia entre ejes C (mm)	Contenido en agua (l)	Peso (Kg)	Número de tubos	Potencia térmica $\Delta T 50\text{ }^{\circ}\text{C}$ W	Potencia Resistencia (W)	Precio € Pulido Mate	Precio € Pulido Mate
943	596	85-110	50	3,2	8,3	12	499	400	Consultar	Consultar

ESQUEMA



OBSERVACIONES

Para instalaciones bitubo se recomienda conectar la ida y el retorno por la parte inferior del radiador.

Para instalaciones monotubo se debe instalar por la parte inferior del radiador y con la sonda suministrada con la válvula monotubo.

Tira central en acero pulido brillo.

Los modelos eléctricos vienen montados con la resistencia y el termostato en el colector interior del radiador. La resistencia es la indicada en el cuadro superior y con el control KTX4 (Ver foto).



ALIAS

DATOS TÉCNICOS

Material Acero inoxidable

Conexiones 1/2"

Presión máxima de ejercicio 8 bar

Temperatura máxima de ejercicio 95 °C

Disponible en 2 alturas y 1 ancho

Acabado Pulido mate con tira central en pulido brillo

Instalación Vertical

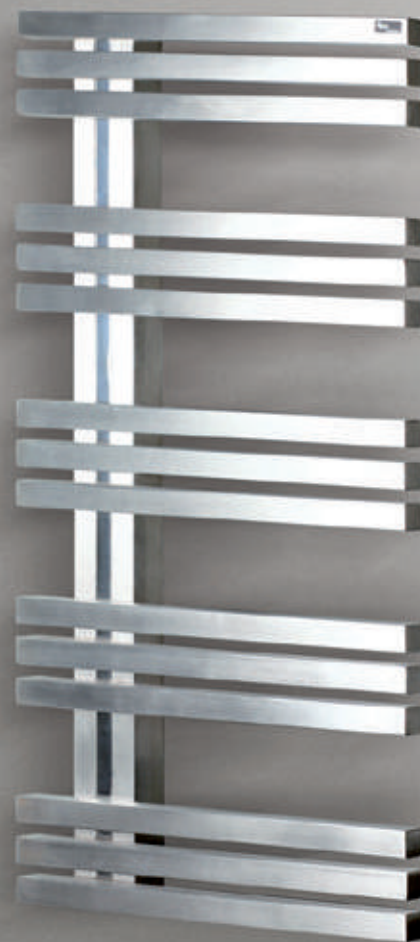
Modelo expuesto

1.000x500 mm | Pulido mate y brillo

10 AÑOS
GARANTÍA

VERSIÓN
ELÉCTRICA
DISPONIBLE

MODELO
REVERSIBLE



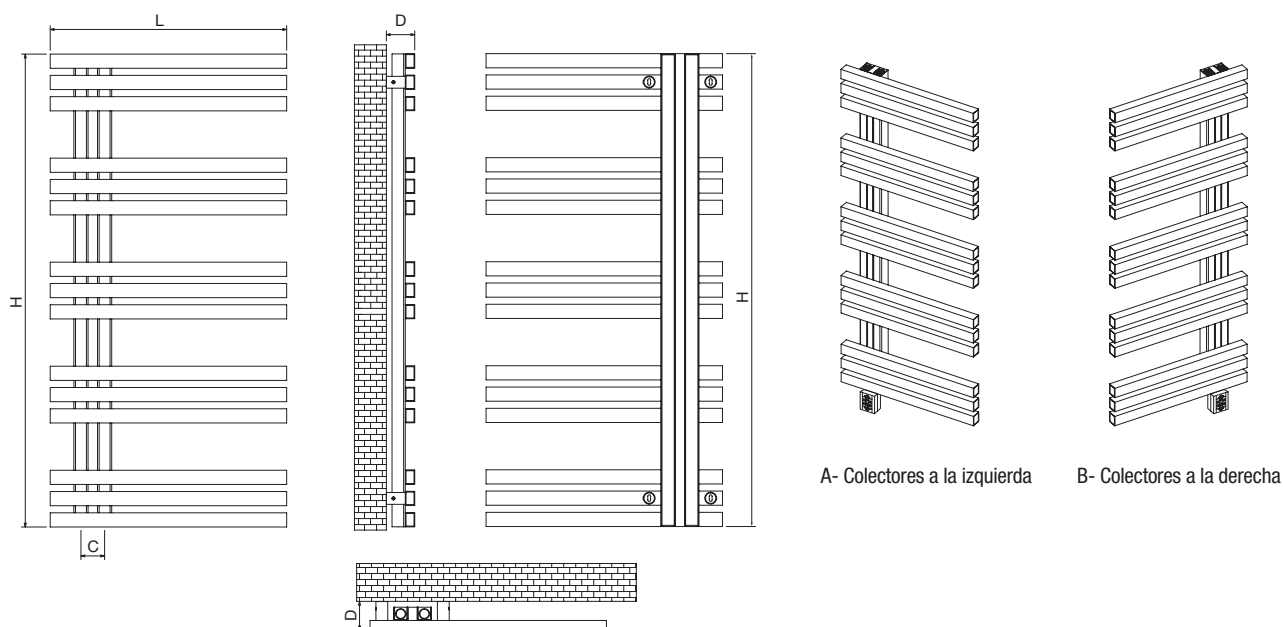
ESPECIFICACIONES Y PRECIOS

 ELÉCTRICO

 HIDRÁULICO

Alto H (mm)	Ancho L (mm)	Fondo desde pared D (mm)	Distancia entre ejes C (mm)	Contenido en agua (l)	Peso (Kg)	Número de lamas	Potencia térmica $\Delta T 50^{\circ}C$ W	Potencia Resistencia (W)	Precio € Pulido Mate	Precio € Pulido Mate
780	500	65-80	50	3,9	9,2	12	422	400	Consultar	Consultar
1.000	500	65-80	50	4,9	11,5	15	530	400	Consultar	Consultar

ESQUEMA



OBSERVACIONES

Para instalaciones bitubo se recomienda conectar la ida y el retorno por la parte inferior del radiador.

Para instalaciones monotubo se debe instalar por la parte inferior del radiador y con la sonda suministrada con la válvula monotubo.

Tira central en acero pulido brillo.

Los modelos eléctricos vienen montados con la resistencia y el termostato en el colector interior del radiador. La resistencia es la indicada en el cuadro superior y con el control KTX4 (Ver foto).

En la versión eléctrica indicar la posición del radiador.



ARES

DATOS TÉCNICOS

Material Acero inoxidable

Conexiones 1/2"

Presión máxima de ejercicio 8 bar

Temperatura máxima de ejercicio 95 °C

Disponible en 2 alturas y 1 ancho

Acabado Pulido mate

Instalación Vertical

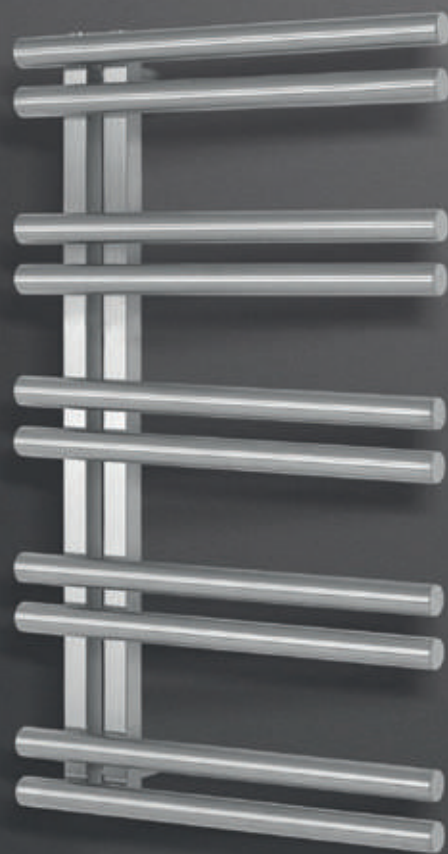
Modelo expuesto

750x500 mm | Pulido mate

10 AÑOS
GARANTÍA

VERSIÓN
ELÉCTRICA
DISPONIBLE

MODELO
REVERSIBLE



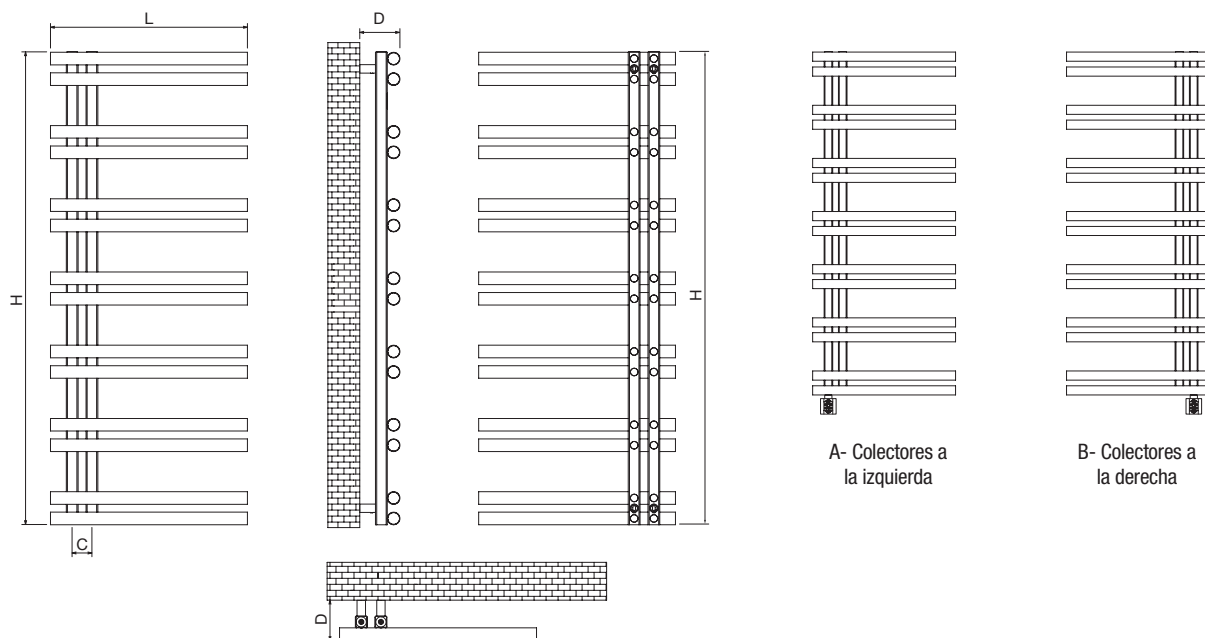
ESPECIFICACIONES Y PRECIOS

 ELÉCTRICO

 HIDRÁULICO

Alto H (mm)	Ancho L (mm)	Fondo desde pared D (mm)	Distancia entre ejes C (mm)	Contenido en agua (l)	Peso (Kg)	Número de tubos	Potencia térmica $\Delta T 50^{\circ}C$ W	Potencia Resistencia (W)	Precio € Pulido Mate	Precio € Pulido Mate
750	500	102-127	50	4,5	7,4	10	253	400	Consultar	Consultar
1.200	500	102-127	50	6,6	10,5	14	358	400	Consultar	Consultar

ESQUEMA



OBSERVACIONES

Para instalaciones bitubo se recomienda conectar la ida y el retorno por la parte inferior del radiador.

Para instalaciones monotubo se debe instalar por la parte inferior del radiador y con la sonda suministrada con la válvula monotubo.

Los modelos eléctricos vienen montados con la resistencia y el termostato en el colector interior del radiador. La resistencia es la indicada en el cuadro superior y con el control KTX4 (Ver foto).

En la versión eléctrica indicar la posición del radiador.



KAISER

DATOS TÉCNICOS

Material Acero inoxidable

Conexiones 1/2"

Presión máxima de ejercicio 8 bar

Temperatura máxima de ejercicio 95 °C

Disponibile en 3 alturas y 1 ancho

Acabado Pulido mate

Instalación Vertical

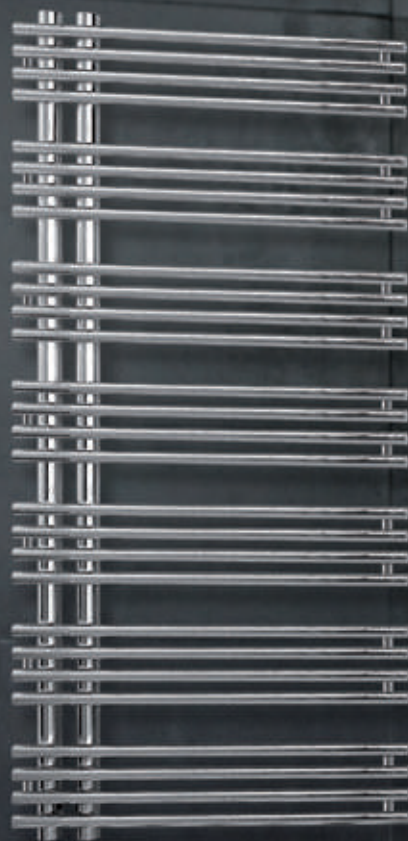
Modelo expuesto

1.220x500 mm | Pulido mate

10 AÑOS
GARANTÍA

VERSIÓN
ELÉCTRICA
DISPONIBLE

MODELO
REVERSIBLE

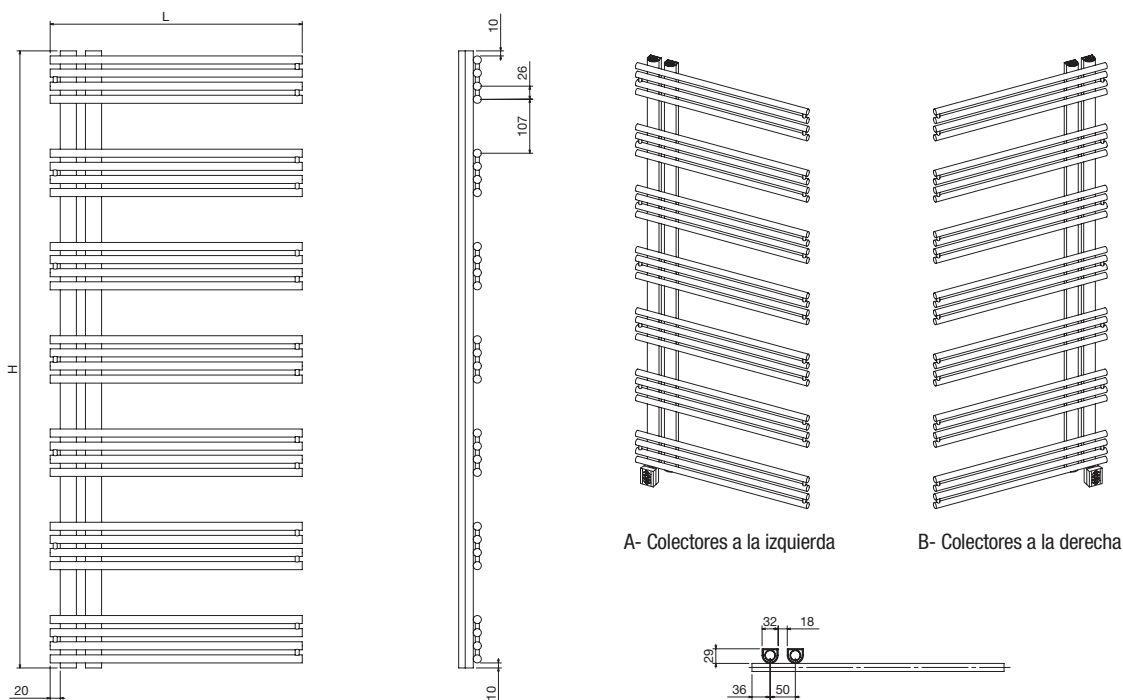


ESPECIFICACIONES Y PRECIOS



Alto H (mm)	Ancho L (mm)	Fondo desde pared D (mm)	Distancia entre ejes C (mm)	Contenido en agua (l)	Peso (Kg)	Número de tubos	Potencia térmica $\Delta T 50^{\circ}C$ W	Potencia Resistencia (W)	Precio € Pulido Mate	Precio € Pulido Mate
1.220	500	85-100	50	4,6	10,3	28	437	400	Consultar	Consultar
1.405	500	85-100	50	5,3	12,5	32	492	400	Consultar	Consultar
1.769	500	85-100	50	6,4	14,9	40	631	800	Consultar	Consultar

ESQUEMA



OBSERVACIONES

Para instalaciones bitubo se recomienda conectar la ida y el retorno por la parte inferior del radiador.

Para instalaciones monotubo se debe instalar por la parte inferior del radiador y con la sonda suministrada con la válvula monotubo.

Los modelos eléctricos vienen montados con la resistencia y el termostato en el colector interior del radiador. La resistencia es la indicada en el cuadro superior y con el control KTX4 (Ver foto).

En la versión eléctrica indicar la posición del radiador.



MURO

DATOS TÉCNICOS

Material Acero inoxidable

Conexiones 1/2"

Presión máxima de ejercicio 8 bar

Temperatura máxima de ejercicio 95 °C

Disponibile en 1 altura y 1 ancho

Acabado Pulido mate

Instalación Vertical

Modelo expuesto

1.000x600 mm | Pulido mate

10 AÑOS
GARANTÍA

VERSIÓN
ELÉCTRICA
DISPONIBLE

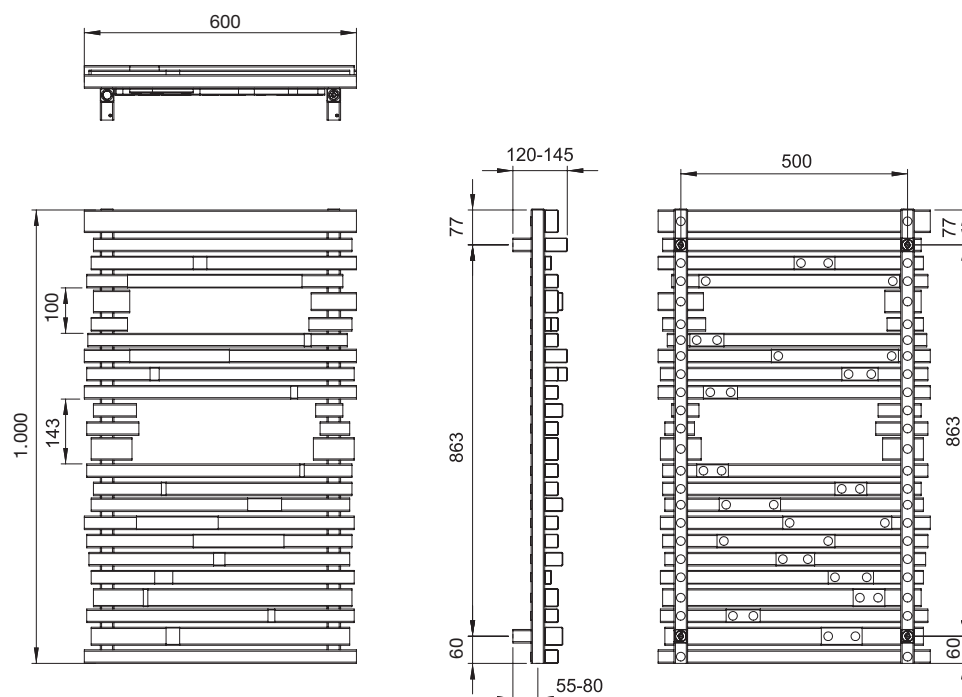


ESPECIFICACIONES Y PRECIOS



Alto H (mm)	Ancho L (mm)	Fondo desde pared D (mm)	Distancia entre ejes C (mm)	Contenido en agua (l)	Peso (Kg)	Número de lamas	Potencia térmica $\Delta T 50^{\circ}C$ W	Potencia Resistencia (W)	Precio € Pulido Mate	Precio € Pulido Mate
1.000	600	55-80	500	4,7	18,1	24	543	400	Consultar	Consultar

ESQUEMA



OBSERVACIONES

Para instalaciones bitubo se recomienda conectar la ida y el retorno por la parte inferior del radiador

Para instalaciones monotubo se debe instalar por la parte inferior del radiador y con la sonda suministrada con la válvula monotubo.

Los modelos eléctricos vienen montados con la resistencia y el termostato en el colector derecho del radiador. La resistencia es la indicada en el cuadro superior y con el control KTX4 (Ver foto).



ECO INOX

DATOS TÉCNICOS

Material Acero inoxidable

Conexiones 1/2"

Presión máxima de ejercicio 8 bar

Temperatura máxima de ejercicio 95 °C

Disponible en 2 alturas y 2 anchos

Acabado Pulido brillo

Instalación Vertical

Modelo expuesto

800x532 mm | Pulido brillo

10 AÑOS
GARANTÍA

VERSIÓN
ELÉCTRICA
DISPONIBLE



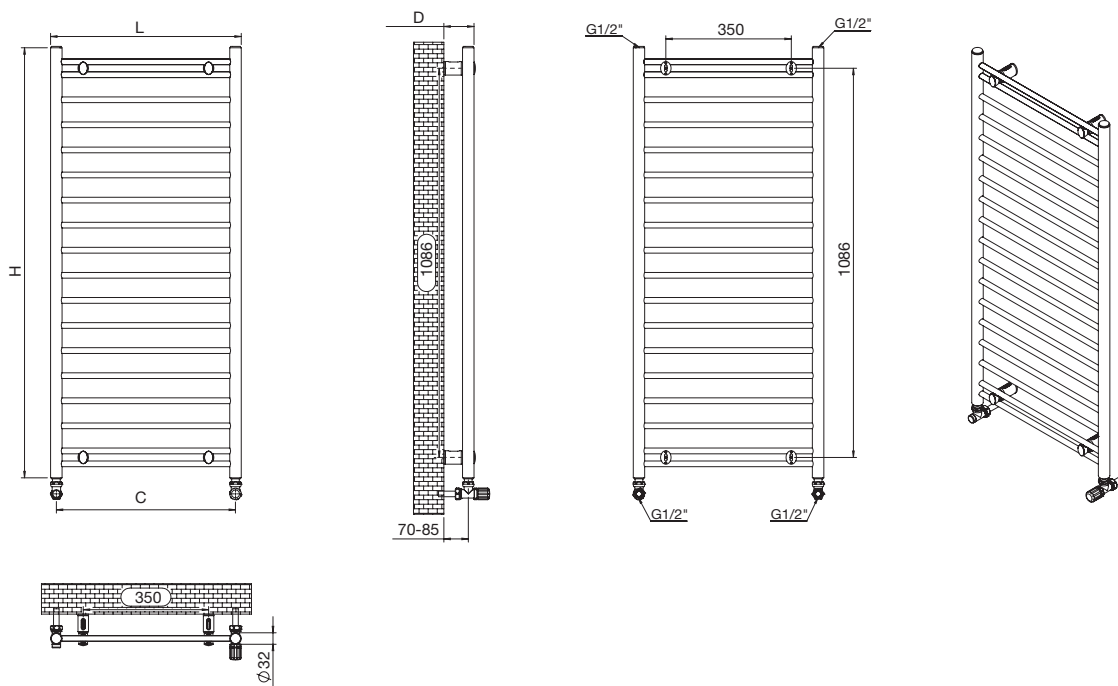
ESPECIFICACIONES Y PRECIOS

 ELÉCTRICO

 HIDRÁULICO

Alto H (mm)	Ancho L (mm)	Fondo desde pared D (mm)	Distancia entre ejes C (mm)	Contenido en agua (l)	Peso (Kg)	Número de tubos	Potencia térmica $\Delta T 50^{\circ}C$ W	Potencia Resistencia (W)	Precio € Pulido Brillo	Precio € Pulido Brillo
800	482	85-100	450	1,7	5,0	12	196	400	Consultar	Consultar
1.200	482	85-100	450	2,6	7,5	18	294	400	Consultar	Consultar
800	532	85-100	500	1,9	5,7	12	224	400	Consultar	Consultar
1.200	532	85-100	500	2,8	8,5	18	335	400	Consultar	Consultar

ESQUEMA



OBSERVACIONES

Para instalaciones bitubo se recomienda conectar la ida y el retorno por la parte inferior del radiador.

Para instalaciones monotubo se debe instalar por la parte inferior del radiador y con la sonda suministrada con la válvula monotubo.

Los modelos eléctricos vienen montados con la resistencia y el termostato en el colector derecho del radiador. La resistencia es la indicada en el cuadro superior y con el control EHNSI (Ver foto).



TRON

DATOS TÉCNICOS

Material Acero inoxidable

Conexiones 1/2"

Presión máxima de ejercicio 8 bar

Temperatura máxima de ejercicio 95 °C

Disponible en 1 altura y 1 ancho

Acabado Pulido mate

Instalación Vertical

Modelo expuesto

1.000x500 mm | Pulido mate

10 AÑOS
GARANTÍA

VERSIÓN
ELÉCTRICA
DISPONIBLE



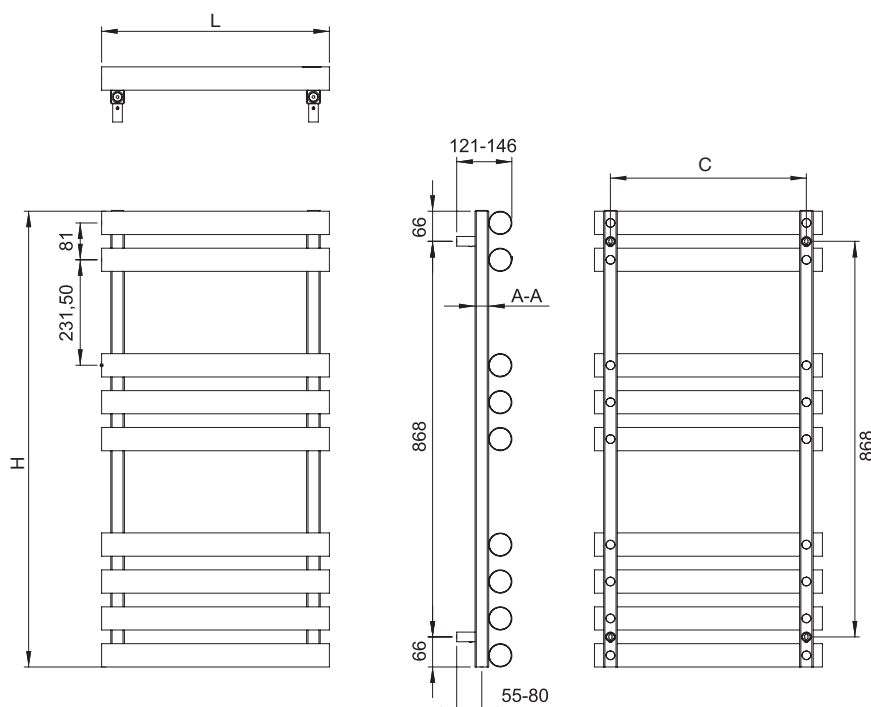
ESPECIFICACIONES Y PRECIOS

 ELÉCTRICO

 HIDRÁULICO

Alto H (mm)	Ancho L (mm)	Fondo desde pared D (mm)	Distancia entre ejes C (mm)	Contenido en agua (l)	Peso (Kg)	Número de tubos	Potencia térmica $\Delta T 50^{\circ}C$ W	Potencia Resistencia (W)	Precio € Pulido Mate	Precio € Pulido Mate
1.000	500	85-110	430	4,2	10,5	9	377	400	Consultar	Consultar

ESQUEMA



OBSERVACIONES

Para instalaciones bitubo se recomienda conectar la ida y el retorno por la parte inferior del radiador.

Para instalaciones monotubo se debe instalar por la parte inferior del radiador y con la sonda suministrada con la válvula monotubo.

Los modelos eléctricos vienen montados con la resistencia y el termostato en el colector derecho del radiador. La resistencia es la indicada en el cuadro superior y con el control KTX4 (Ver foto).



TORA

DATOS TÉCNICOS

Material Acero inoxidable

Conexiones 1/2"

Presión máxima de ejercicio 8 bar

Temperatura máxima de ejercicio 95 °C

Disponible en 3 alturas y 2 anchos

Acabado Pulido mate

Instalación Vertical

Modelo expuesto

718x482 mm | Pulido mate

10 AÑOS
GARANTÍA

VERSIÓN
ELÉCTRICA
DISPONIBLE

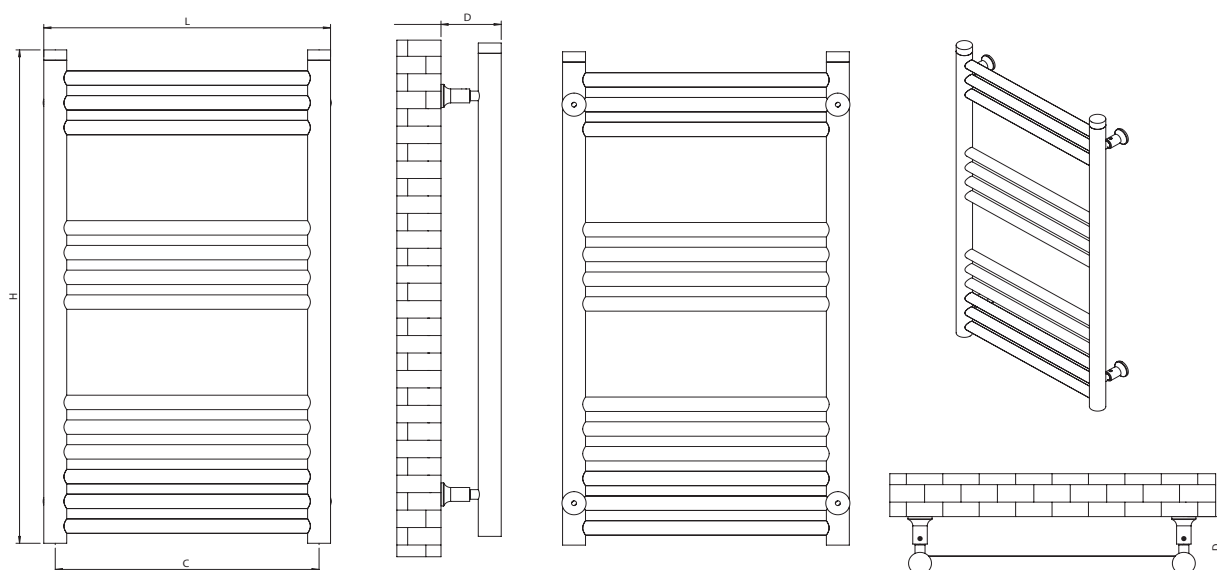


ESPECIFICACIONES Y PRECIOS



Alto H (mm)	Ancho L (mm)	Fondo desde pared D (mm)	Distancia entre ejes C (mm)	Contenido en agua (l)	Peso (Kg)	Número de tubos	Potencia térmica $\Delta T 50^{\circ}\text{C}$ W	Potencia Resistencia (W)	Precio € Pulido Mate	Precio € Pulido Mate
718	432	85-100	400	2,1	7,2	13	293	400	Consultar	Consultar
1.044	432	85-100	400	3,0	8,2	19	428	400	Consultar	Consultar
1.550	432	85-100	400	4,1	11,1	25	564	800	Consultar	Consultar
718	482	85-100	450	2,7	8,6	13	366	400	Consultar	Consultar
1.044	482	85-100	450	4,0	9,7	19	535	400	Consultar	Consultar
1.550	482	85-100	450	5,3	13,1	25	705	800	Consultar	Consultar

ESQUEMA



OBSERVACIONES

Para instalaciones bitubo se recomienda conectar la ida y el retorno por la parte inferior del radiador.

Para instalaciones monotubo se debe instalar por la parte inferior del radiador y con la sonda suministrada con la válvula monotubo.

Los modelos eléctricos vienen montados con la resistencia y el termostato en el colector derecho del radiador. La resistencia es la indicada en el cuadro superior y con el control KTX4 (Ver foto).



WINDSOR

DATOS TÉCNICOS

Material Acero inoxidable

Conexiones 1/2"

Presión máxima de ejercicio 8 bar

Temperatura máxima de ejercicio 95 °C

Disponible en 3 alturas y 1 ancho

Acabado Pulido mate o pulido brillo

Instalación Vertical

Modelo expuesto

1.150x500 mm | Pulido mate

10 AÑOS
GARANTÍA

VERSIÓN
ELÉCTRICA
DISPONIBLE



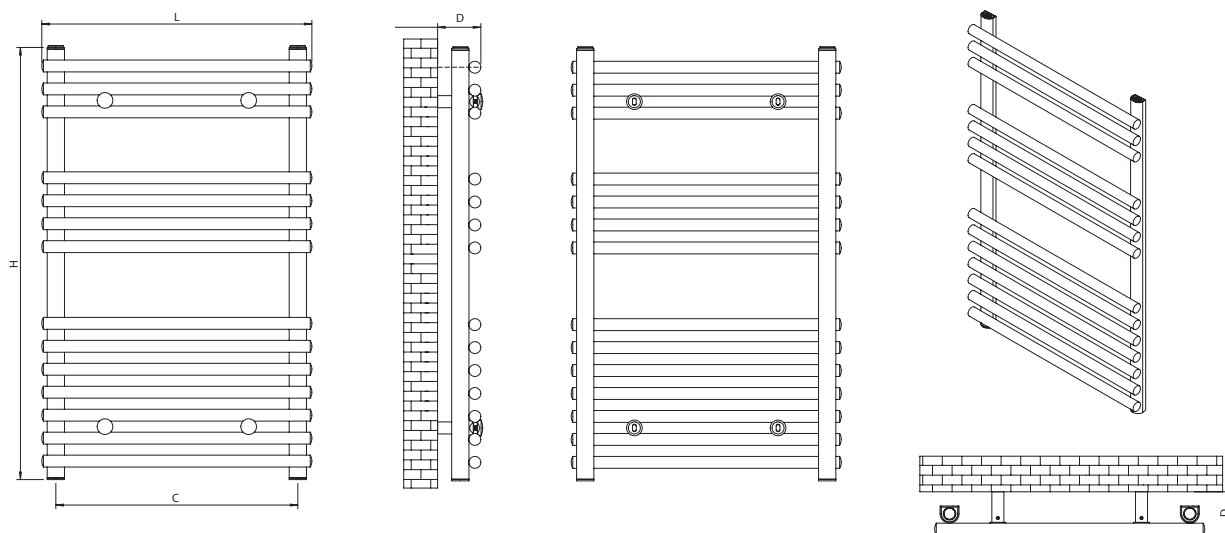
ESPECIFICACIONES Y PRECIOS

 ELÉCTRICO

 HIDRÁULICO

Alto H (mm)	Ancho L (mm)	Fondo desde pared D (mm)	Distancia entre ejes C (mm)	Contenido en agua (l)	Peso (Kg)	Número de tubos	Potencia térmica $\Delta T 50\text{ }^{\circ}\text{C}$ W	Potencia Resistencia (W)	Precio €		Precio €	
									Pulido Mate	Pulido Brillo	Pulido Mate	Pulido Brillo
798	500	80-90	448	3,5	6,5	14	377	400	Consultar	Consultar	Consultar	Consultar
1.150	500	80-90	448	5,1	9,2	20	538	400	Consultar	Consultar	Consultar	Consultar
1.612	500	80-90	448	7,6	13,6	31	792	800	Consultar	Consultar	Consultar	Consultar

ESQUEMA



OBSERVACIONES

Para instalaciones bitubo se recomienda conectar la ida y el retorno por la parte inferior del radiador.

Para instalaciones monotubo se debe instalar por la parte inferior del radiador y con la sonda suministrada con la válvula monotubo.

Los modelos eléctricos vienen montados con la resistencia y el termostato en el colector derecho del radiador. La resistencia es la indicada en el cuadro superior y con el control KTX4 (Ver foto).



LIDER

DATOS TÉCNICOS

Material Acero inoxidable

Conexiones 1/2"

Presión máxima de ejercicio 10 bar

Temperatura máxima de ejercicio 95 °C

Disponible en 5 alturas y 1 ancho

Acabado Pulido mate

Instalación Vertical

Modelo expuesto

1.030x530 mm | Pulido mate

10 AÑOS
GARANTÍA

VERSIÓN
ELÉCTRICA
DISPONIBLE

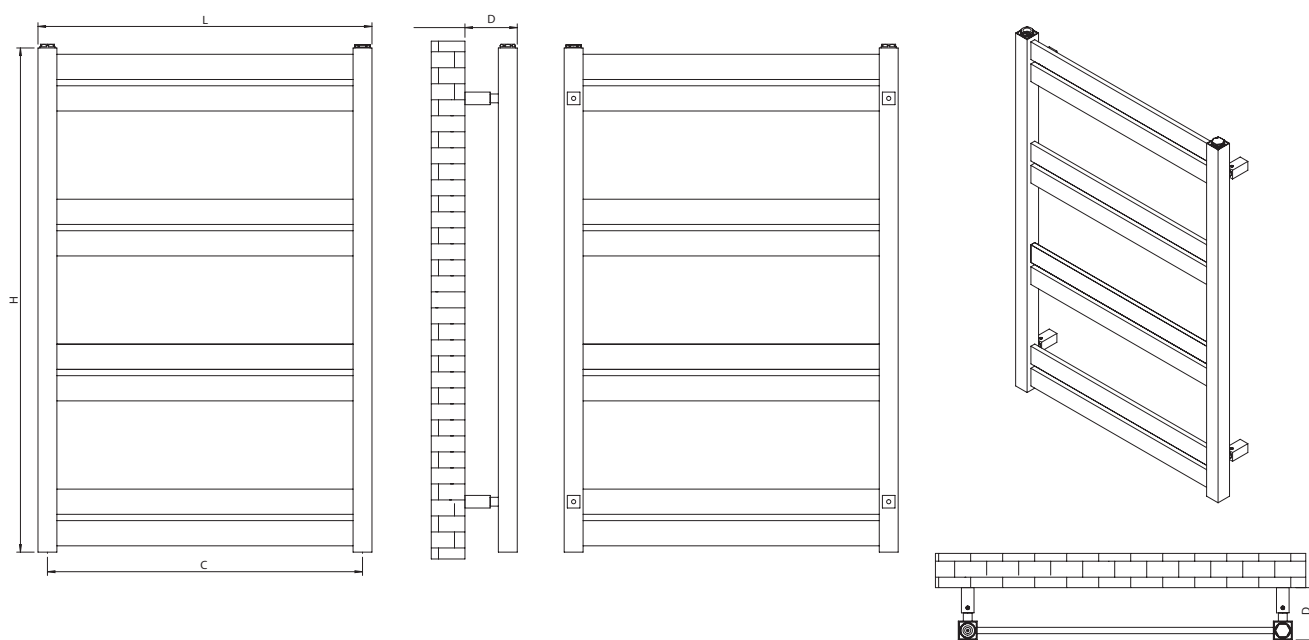


ESPECIFICACIONES Y PRECIOS



Alto H (mm)	Ancho L (mm)	Fondo desde pared D (mm)	Distancia entre ejes C (mm)	Contenido en agua (l)	Peso (Kg)	Número de lamas	Potencia térmica $\Delta T 50^{\circ}\text{C}$ W	Potencia Resistencia (W)	Precio € Pulido Mate	Precio € Pulido Mate
800	530	85-100	500	2,1	6,8	8	277	400	Consultar	Consultar
1.030	530	85-100	500	2,7	8,8	10	347	400	Consultar	Consultar
1.260	530	85-100	500	3,3	10,2	12	416	400	Consultar	Consultar
1.490	530	85-100	500	3,9	12,0	14	485	400	Consultar	Consultar
1.720	530	85-100	500	4,5	13,7	16	554	800	Consultar	Consultar

ESQUEMA



OBSERVACIONES

Para instalaciones bitubo se recomienda conectar la ida y el retorno por la parte inferior del radiador.

Para instalaciones monotubo se debe instalar por la parte inferior del radiador y con la sonda suministrada con la válvula monotubo.

Los modelos eléctricos vienen montados con la resistencia y el termostato en el colector derecho del radiador. La resistencia es la indicada en el cuadro superior y con el control KTX4 (Ver foto).



ASTOR

DATOS TÉCNICOS

Material Acero inoxidable

Conexiones 1/2"

Presión máxima de ejercicio 8 bar

Temperatura máxima de ejercicio 95 °C

Disponible en 2 alturas y 1 ancho

Acabado Pulido mate

Instalación Vertical

Modelo expuesto

800x500 mm | Pulido mate

10 AÑOS
GARANTÍA

VERSIÓN
ELÉCTRICA
DISPONIBLE



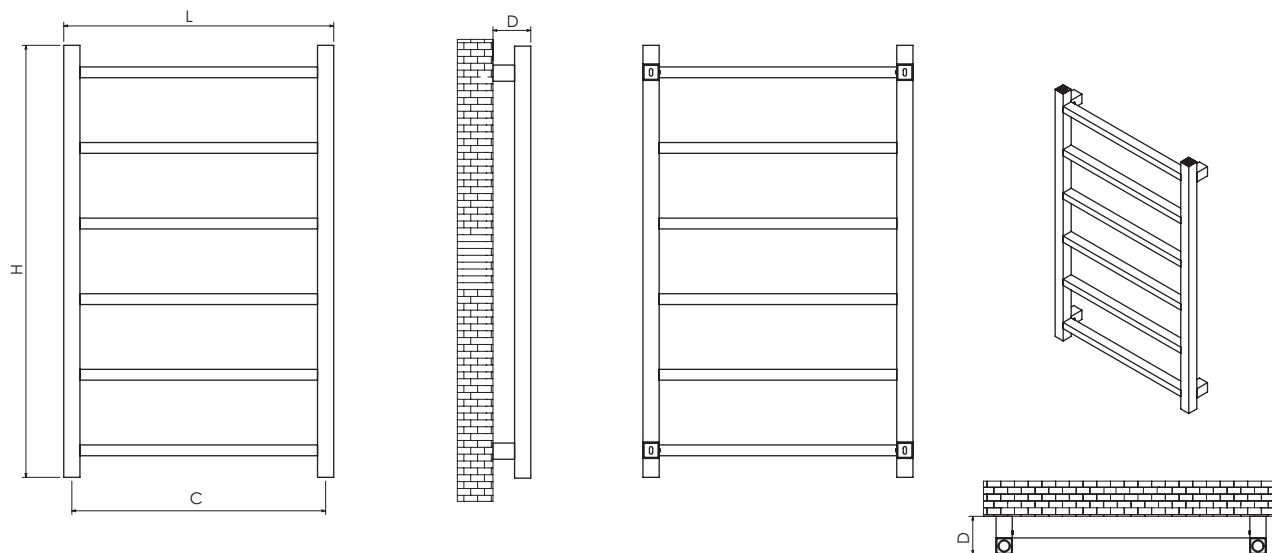
ESPECIFICACIONES Y PRECIOS

ELÉCTRICO

HIDRÁULICO

Alto H (mm)	Ancho L (mm)	Fondo desde pared D (mm)	Distancia entre ejes C (mm)	Contenido en agua (l)	Peso (Kg)	Número de tubos	Potencia térmica $\Delta T 50\text{ }^{\circ}\text{C}$ W	Potencia Resistencia (W)	Precio € Pulido Mate	Precio € Pulido Mate
800	500	70-90	470	2,4	6,1	6	213	400	Consultar	Consultar
1.200	500	70-90	470	3,4	8,5	8	292	400	Consultar	Consultar

ESQUEMA



OBSERVACIONES

Para instalaciones bitubo se recomienda conectar la ida y el retorno por la parte inferior del radiador.

Para instalaciones monotubo se debe instalar por la parte inferior del radiador y con la sonda suministrada con la válvula monotubo.

Los modelos eléctricos vienen montados con la resistencia y el termostato en el colector derecho del radiador. La resistencia es la indicada en el cuadro superior y con el control KTX4 (Ver foto).



KARNAK INOX

DATOS TÉCNICOS

Material Acero inoxidable

Conexiones 1/2"

Presión máxima de ejercicio 10 bar

Temperatura máxima de ejercicio 95 °C

Disponible en 2 alturas y 1 ancho

Acabado Pulido mate o pulido brillo

Instalación Vertical

Modelo expuesto

1.000x500 mm | Pulido brillo

10 AÑOS
GARANTÍA

VERSIÓN
ELÉCTRICA
DISPONIBLE



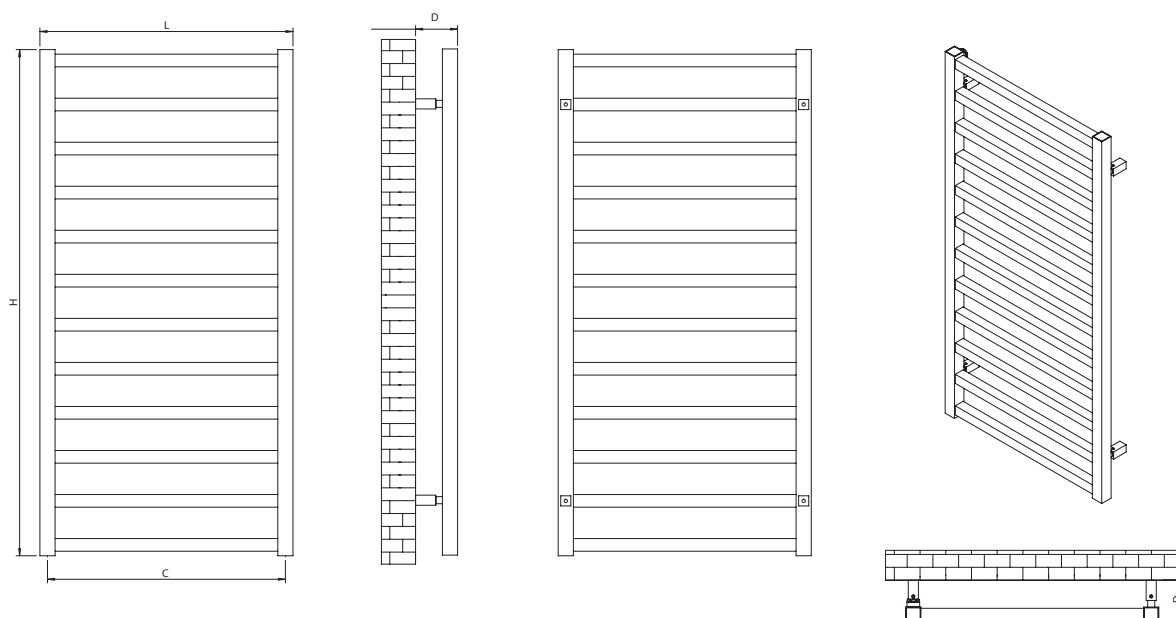
ESPECIFICACIONES Y PRECIOS

ELÉCTRICO

HIDRÁULICO

Alto H (mm)	Ancho L (mm)	Fondo desde pared D (mm)	Distancia entre ejes C (mm)	Contenido en agua (l)	Peso (Kg)	Número de tubos	Potencia térmica $\Delta T 50\text{ }^{\circ}\text{C}$ W	Potencia Resistencia (W)	Precio €		Precio €	
									Pulido Mate	Pulido Brillo	Pulido Mate	Pulido Brillo
1.000	500	85-100	470	4,0	8,8	12	320	400	Consultar	Consultar	Consultar	Consultar
1.700	500	85-100	470	6,6	14,6	20	518	400	Consultar	Consultar	Consultar	Consultar

ESQUEMA



OBSERVACIONES

Para instalaciones bitubo se recomienda conectar la ida y el retorno por la parte inferior del radiador.

Para instalaciones monotubo se debe instalar por la parte inferior del radiador y con la sonda suministrada con la válvula monotubo.

Los modelos eléctricos vienen montados con la resistencia y el termostato en el colector derecho del radiador. La resistencia es la indicada en el cuadro superior y con el control KTX4 (Ver foto).



MAGMA

DATOS TÉCNICOS

Material Acero inoxidable

Conexiones 1/2"

Presión máxima de ejercicio 8 bar

Temperatura máxima de ejercicio 95 °C

Disponibile en 1 altura y 1 ancho

Acabado Pulido mate con tira central en pulido brillo

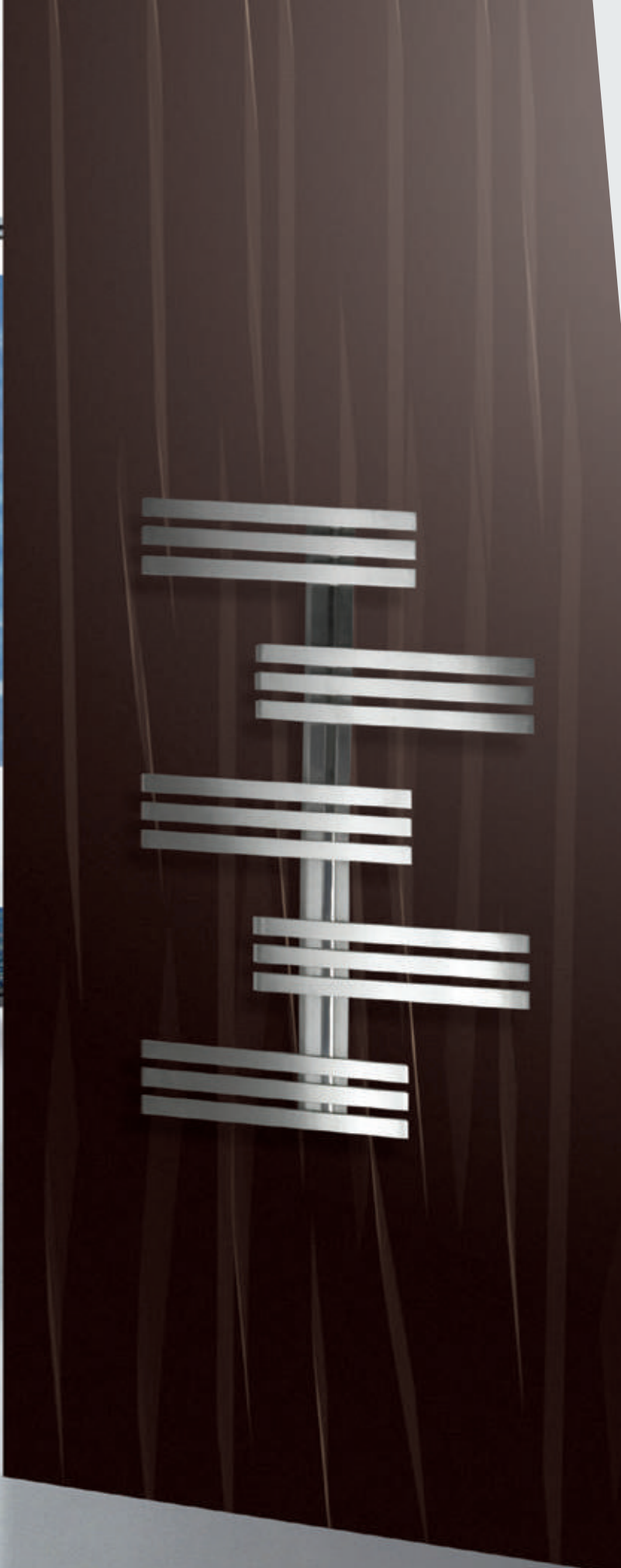
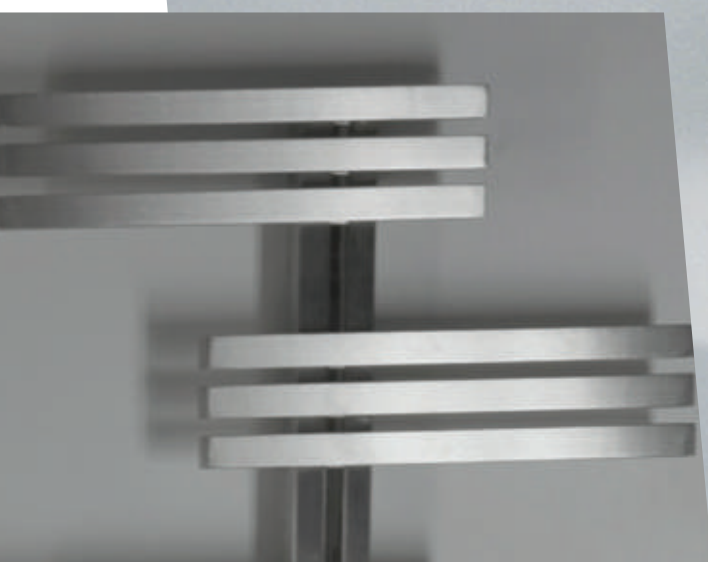
Instalación Vertical

Modelo expuesto

1.000x700 mm | Pulido mate y brillo

10 AÑOS
GARANTÍA

VERSIÓN
ELÉCTRICA
DISPONIBLE

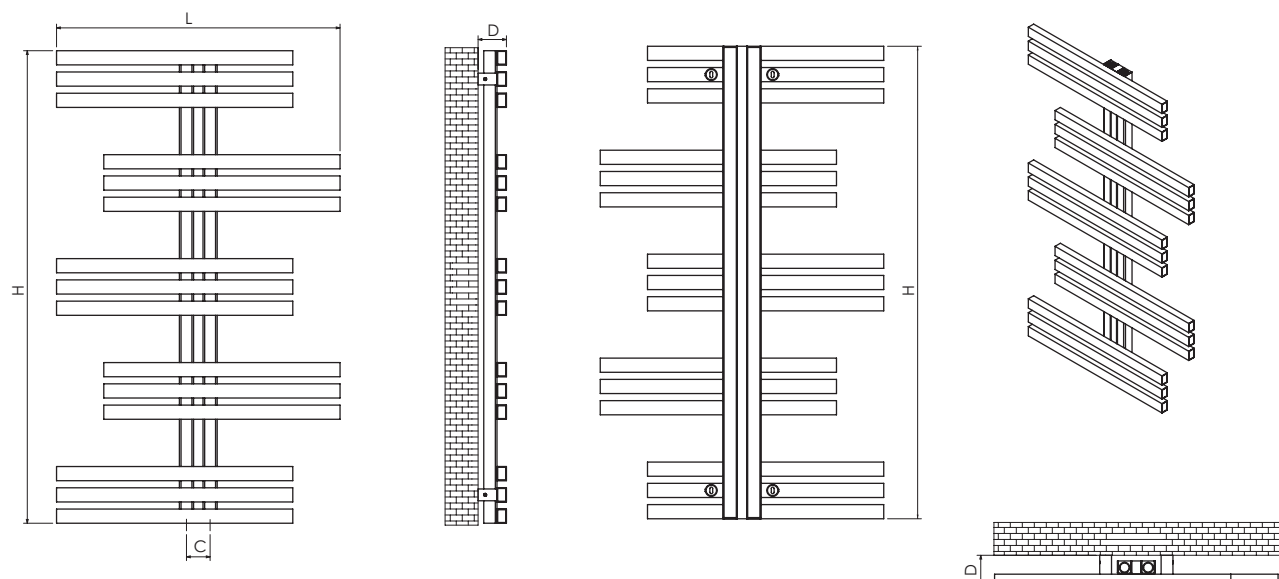


ESPECIFICACIONES Y PRECIOS



Alto H (mm)	Ancho L (mm)	Fondo desde pared D (mm)	Distancia entre ejes C (mm)	Contenido en agua (l)	Peso (Kg)	Número de lamas	Potencia térmica $\Delta T 50\text{ }^{\circ}\text{C}$ W	Potencia Resistencia (W)	Precio € Pulido Mate	Precio € Pulido Mate
1.000	700	60-80	50	4,9	11,5	15	530	400	Consultar	Consultar

ESQUEMA



OBSERVACIONES

Para instalaciones bitubo se recomienda conectar la ida y el retorno por la parte inferior del radiador.

Para instalaciones monotubo se debe instalar por la parte inferior del radiador y con la sonda suministrada con la válvula monotubo.

Tira central en acero pulido brillo.

Los modelos eléctricos vienen montados con la resistencia y el termostato en el colector interior del radiador. La resistencia es la indicada en el cuadro superior y con el control KTX4 (Ver foto).



CLASH / BEK

DATOS TÉCNICOS

Material Acero inoxidable

Conexiones 1/2"

Presión máxima de ejercicio 8 bar

Temperatura máxima de ejercicio 95 °C

Disponible en 1 altura y 1 ancho por modelo

Acabado Pulido mate

Instalación Vertical

Modelo expuesto

920x450 mm | Pulido mate

10 AÑOS
GARANTÍA

VERSIÓN
ELÉCTRICA
NO DISPONIBLE



CLASH



BEK



ESPECIFICACIONES Y PRECIOS

CLASH

 HIDRÁULICO

Alto H (mm)	Ancho L (mm)	Fondo desde pared D (mm)	Distancia entre ejes C (mm)	Contenido en agua (l)	Peso (Kg)	Número de secciones	Potencia térmica $\Delta T 50^{\circ}C$ W	Precio € Pulido Mate
920	450	80-95	50	3,5	6,4	4	266	Consultar

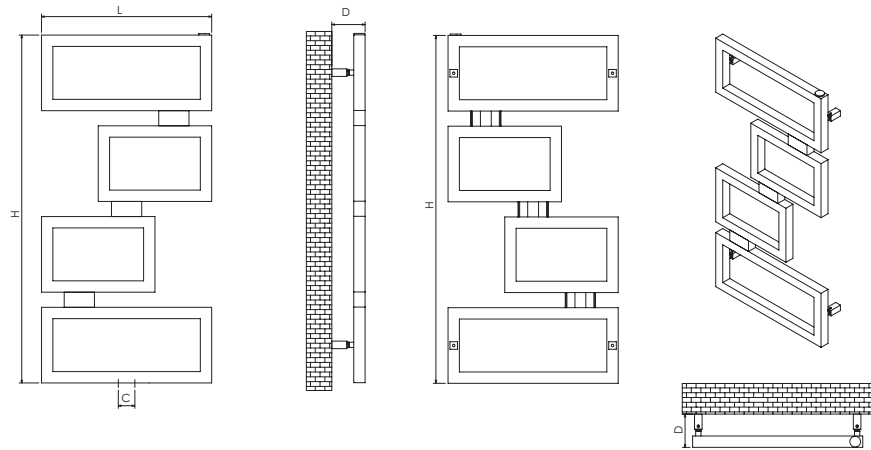
BEK

 HIDRÁULICO

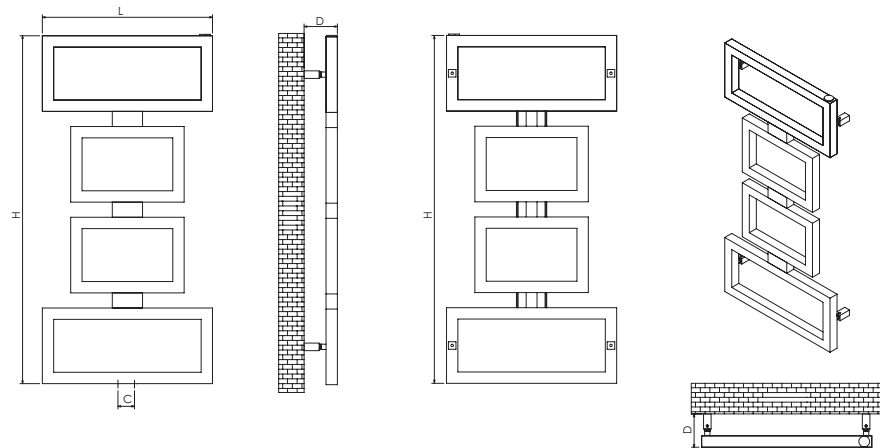
Alto H (mm)	Ancho L (mm)	Fondo desde pared D (mm)	Distancia entre ejes C (mm)	Contenido en agua (l)	Peso (Kg)	Número de secciones	Potencia térmica $\Delta T 50^{\circ}C$ W	Precio € Pulido Mate
920	450	80-95	50	3,5	6,4	4	266	Consultar

ESQUEMA

CLASH



BEK



OBSERVACIONES

Para instalaciones bitubo se recomienda conectar la ida y el retorno por la parte inferior del radiador.

Para instalaciones monotubo utilizar la válvula Mod. 0706. (Ver apartado de accesorios).

REFLEX

DATOS TÉCNICOS

Material Acero inoxidable

Conexiones 1/2"

Presión máxima de ejercicio 10 bar

Temperatura máxima de ejercicio 95 °C

Disponible en 2 alturas y 1 ancho

Acabado Pulido mate o pulido brillo

Instalación Horizontal

Modelo expuesto

160x650 mm | Pulido brillo

10 AÑOS
GARANTÍA

VERSIÓN
ELÉCTRICA
NO DISPONIBLE

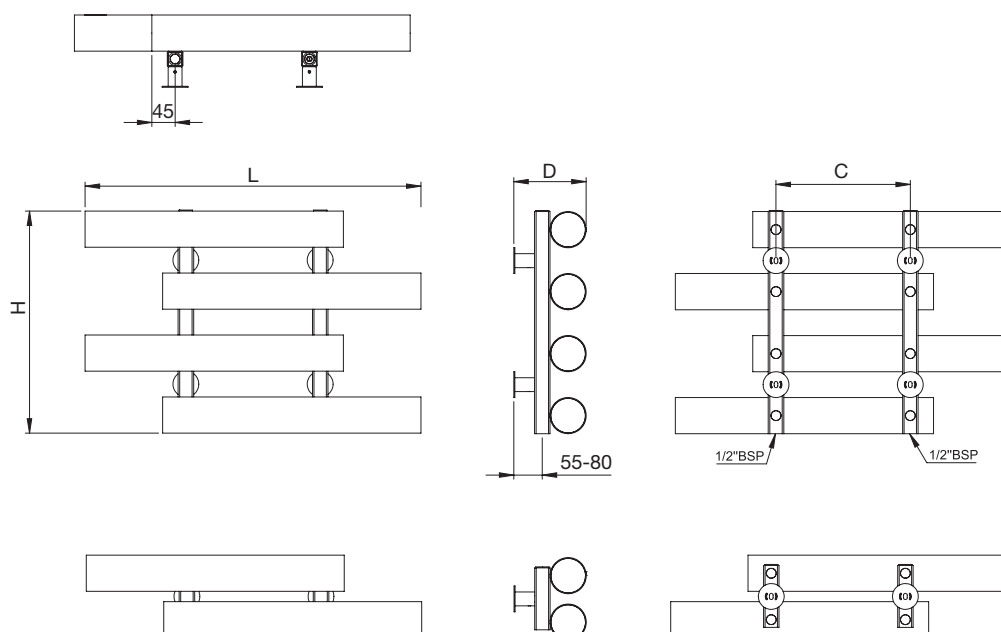


ESPECIFICACIONES Y PRECIOS


HIDRÁULICO

Alto H (mm)	Ancho L (mm)	Fondo desde pared D (mm)	Distancia entre ejes C (mm)	Contenido en agua (l)	Peso (Kg)	Número de tubos	Potencia térmica $\Delta T 50^{\circ}C$ W	Precio €	
								Pulido Mate	Pulido Brillo
160	650	140-165	260	3,8	4,1	2	85	Consultar	Consultar
430	650	140-165	260	7,7	7,7	4	248	Consultar	Consultar

ESQUEMA



OBSERVACIONES

Para instalaciones bitubo se recomienda conectar la ida y el retorno por la parte inferior del radiador.
No apto para instalaciones monotubo.

PANACEA

Espejo

DATOS TÉCNICOS

Material Acero inoxidable y espejo central

Conexiones 1/2"

Presión máxima de ejercicio 8 bar

Temperatura máxima de ejercicio 95 °C

Disponibile en 1 altura y 1 ancho

Acabado Pulido mate

Instalación Vertical

Modelo expuesto

1.800x600 mm | Pulido mate

Barra opcional no incluida en el precio.

10 AÑOS
GARANTÍA

VERSIÓN
ELÉCTRICA
NO DISPONIBLE



ESPECIFICACIONES Y PRECIOS

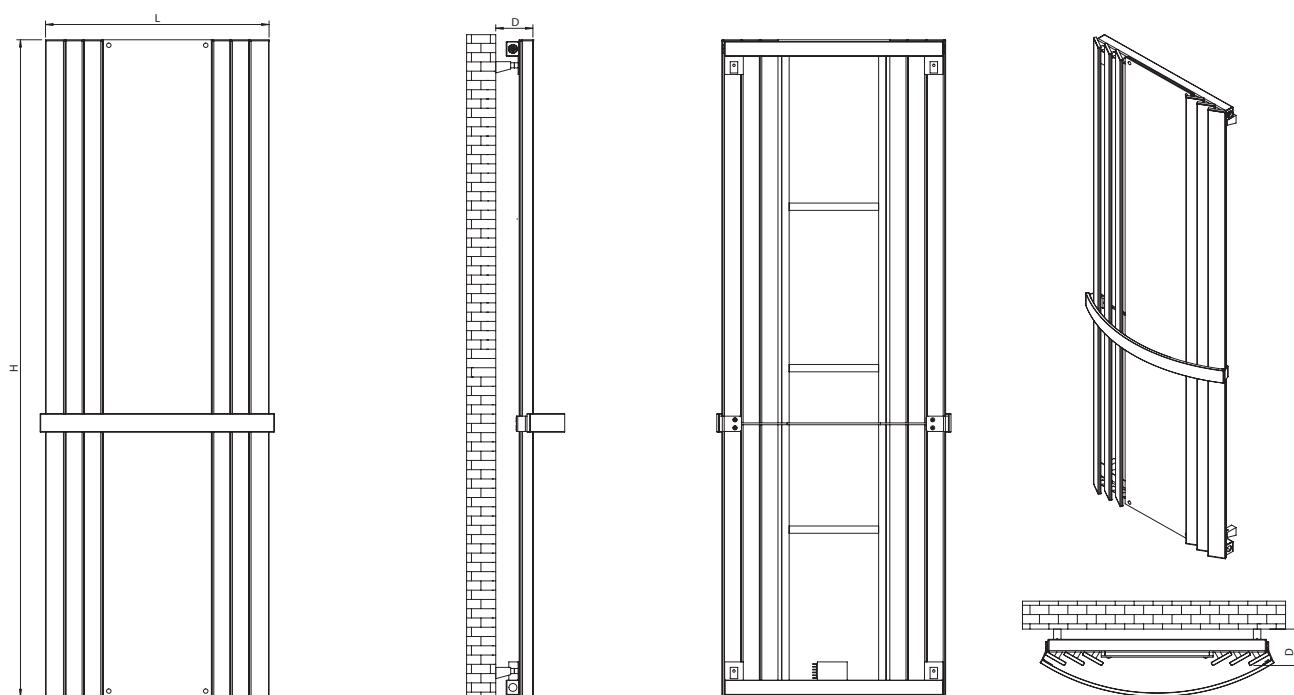
 **HIDRÁULICO**

Alto H (mm)	Distancia a ejes vertical (mm)	Ancho L (mm)	Distancia a ejes horizontal C (mm)	Fondo desde pared D (mm)	Contenido en agua (l)	Peso (Kg)	Número de lamas	Potencia térmica $\Delta T 50^{\circ}C$ W	Precio € Pulido Mate
1.800	1.740	600	50-600	100-115	5,4	41,4	6	879	Consultar

BARRA OPCIONAL

50	-	650	-	95	-	1,7	-	-	Consultar
----	---	-----	---	----	---	-----	---	---	-----------

ESQUEMA



OBSERVACIONES

Para instalaciones bitubo se recomienda conectar la ida y el retorno por la parte inferior del radiador.

Ejes centrales y laterales.

Para instalación monotubo central utilizar la válvula Mod. 0706. (Ver apartado de accesorios).

Barra opcional no incluida en el precio.

Combinado a lo largo de los laterales del espejo, vienen instaladas dos tiras luminosas de led blanco.

Las distancias entre ejes indicadas, son medidas de fabricación del radiador. Antes de instalar el radiador, deben asegurarse las distancias a dejar, en función de las válvulas que vayan a instalar.

TWISTER 360°

DATOS TÉCNICOS

Material Acero inoxidable

Conexiones 1/2"

Presión máxima de ejercicio 8 bar

Temperatura máxima de ejercicio 95 °C

Disponible en 3 alturas y 3 anchos

Acabado Pulido mate combinado con pulido brillo

Instalación Vertical

Modelo expuesto

1.800x220 mm | Pulido mate/brillo

10 AÑOS
GARANTÍA

VERSIÓN
ELÉCTRICA
NO DISPONIBLE

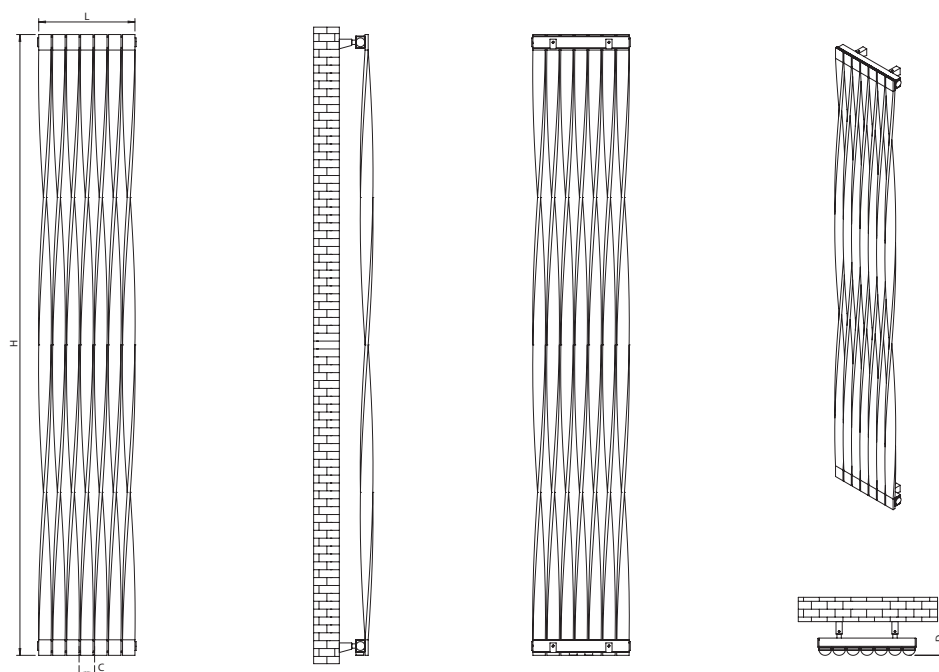


ESPECIFICACIONES Y PRECIOS



Alto H (mm)	Distancia a ejes vertical (mm)	Ancho L (mm)	Distancia a ejes horizontal C (mm)	Fondo desde pared D (mm)	Contenido en agua (l)	Peso (Kg)	Número de tubos o secciones	Potencia térmica $\Delta T 50^{\circ}C$ W	Precio € Pulido Mate/Brillo
1.500	1.440	220	50	110-125	2,4	9,9	5	590	Consultar
1.500	1.440	310	50-310	110-125	3,3	13,7	7	826	Consultar
1.500	1.440	400	50-400	110-125	4,3	17,6	9	1.062	Consultar
1.800	1.740	220	50	110-125	2,8	11,6	5	698	Consultar
1.800	1.740	310	50-310	110-125	3,9	16,2	7	977	Consultar
1.800	1.740	400	50-400	110-125	5,0	20,7	9	1.256	Consultar
2.000	1.940	220	50	110-125	3,0	12,7	5	775	Consultar
2.000	1.940	310	50-310	110-125	4,3	17,8	7	1.085	Consultar
2.000	1.940	400	50-400	110-125	5,5	22,8	9	1.395	Consultar

ESQUEMA



OBSERVACIONES

Para instalaciones bitubo se recomienda conectar la ida y el retorno por la parte inferior del radiador.

Ejes centrales y laterales.

Para instalación monotubo central utilizar la válvula Mod. 0706 (Ver apartado de accesorios)

Las distancias entre ejes indicadas, son medidas de fabricación del radiador. Antes de instalar el radiador, deben asegurarse las distancias a dejar, en función de las válvulas que vayan a instalar.



ZetaFLAT

Los radiadores de la serie **Zeta Flat**, están fabricados con una tecnología patentada y totalmente revolucionaria en este sector; son los radiadores de diseño más finos del mundo. Esta tecnología, permite que el agua caliente fluya en contacto total con la superficie interior del radiador, lo que ofrece un rápido calentamiento del mismo y minimiza el consumo de agua.

Radiadores Extraplanos

124	ZAIDA	140	CORVUS
126	AJAX	142	PLATE 29
128	ARTE	144	PLATE 47
130	SALMA	146	AMON
132	HYDRA	148	HORUS
134	APIS	150	DEDALO <i>Renova</i>
136	APIS <i>Renova</i>	152	NORMA
138	OVALO		

ZAIDA

DATOS TÉCNICOS

Material Acero

Conexiones 1/2"

Presión máxima de ejercicio 8 bar

Temperatura máxima de ejercicio 95 °C

Acabado Blanco RAL 9016 o negro RAL 9005

Instalación Vertical

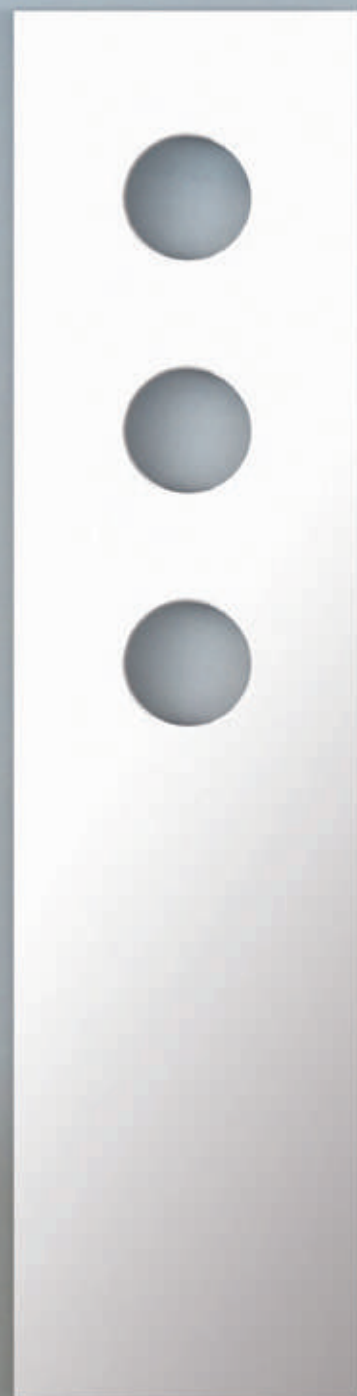
Disponible en 1 altura y 1 ancho

Modelo expuesto

1.790x450 mm | Blanco

10 AÑOS
GARANTÍA

VERSIÓN
ELÉCTRICA
NO DISPONIBLE

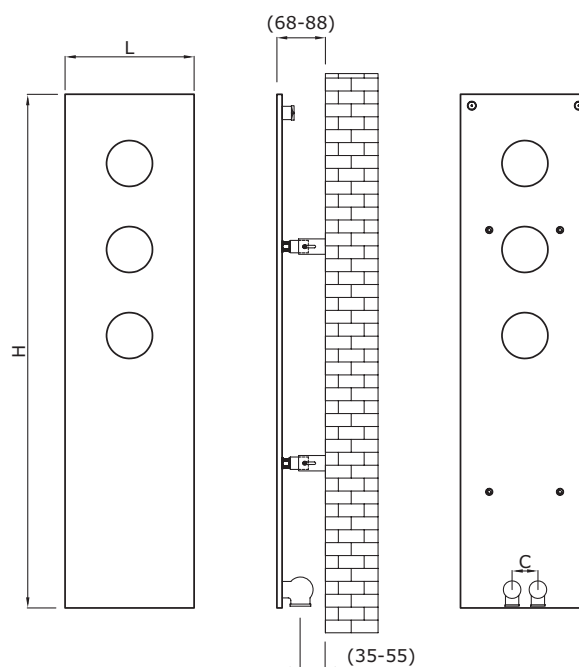


ESPECIFICACIONES Y PRECIOS

 **HIDRÁULICO**

Alto H (mm)	Ancho L (mm)	Fondo desde pared D (mm)	Distancia entre ejes C (mm)	Contenido en agua (l)	Peso (Kg)	Potencia térmica $\Delta T 50^{\circ}C$ W	Potencia térmica $\Delta T 40^{\circ}C$ W	Exponente	Precio €
1.790	450	68-88	50	1,1	30,0	738	560	1,29	Consultar

ESQUEMA



OBSERVACIONES

Radiator extraplano 15 mm de espesor.

Corte y soldadura láser.

Para instalaciones monotubo se recomienda utilizar las válvulas monotubo mod. 0706. (Ver apartado de accesorios).

Incluido en el precio: Kit de montaje compuesto de soportes, tornillos, tacos, tapón purgador y esquema de montaje.

AJAX

DATOS TÉCNICOS

Material Acero

Conexiones 1/2"

Presión máxima de ejercicio 8 bar

Temperatura máxima de ejercicio 95 °C

Acabado Blanco RAL 9016 o negro RAL 9005

Instalación Vertical

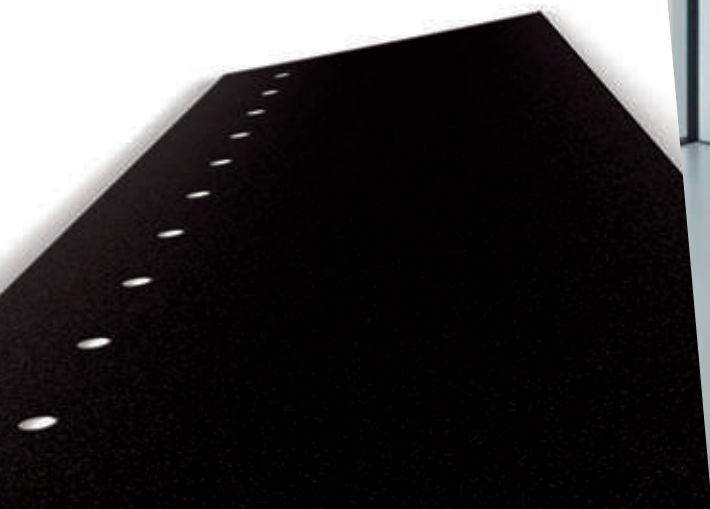
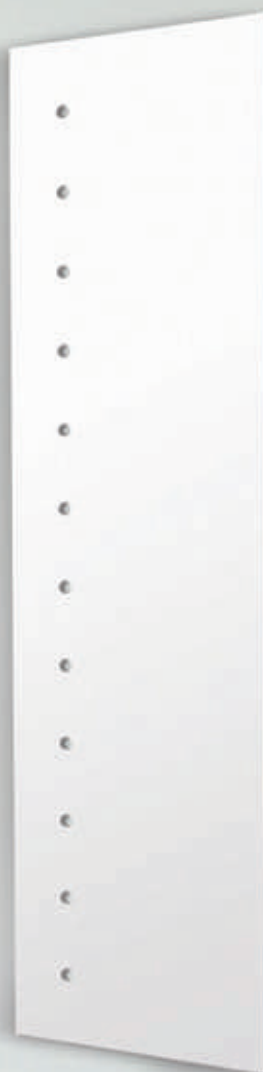
Disponible en 1 altura y 1 ancho

Modelo expuesto

1.790x450 mm | Blanco RAL 9016

10 AÑOS
GARANTÍA

VERSIÓN
ELÉCTRICA
NO DISPONIBLE

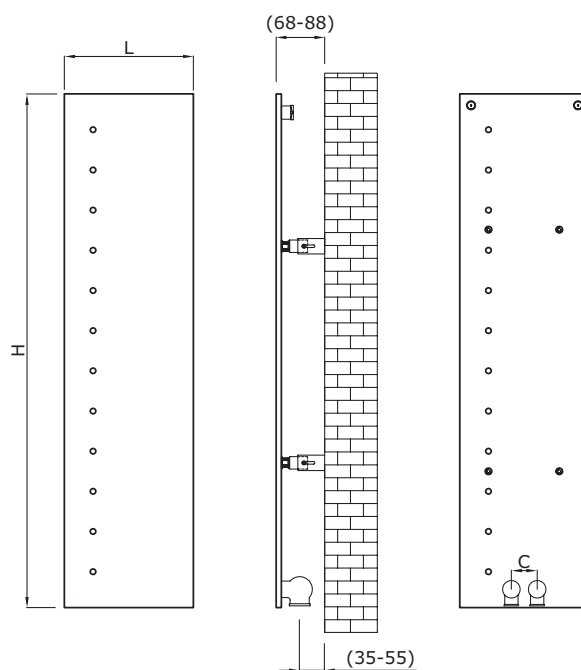


ESPECIFICACIONES Y PRECIOS

 HIDRÁULICO

Alto H (mm)	Ancho L (mm)	Fondo desde pared D (mm)	Distancia entre ejes C (mm)	Contenido en agua (l)	Peso (Kg)	Potencia térmica $\Delta T 50\text{ }^{\circ}\text{C}$ W	Potencia térmica $\Delta T 40\text{ }^{\circ}\text{C}$ W	Exponente	Precio €
1.790	450	68-88	50	1,1	31,5	777	587	1,29	Consultar

ESQUEMA



OBSERVACIONES

Radiator extraplano 15 mm de espesor.

Corte y soldadura láser.

Para instalaciones monotubo se recomienda utilizar las válvulas monotubo mod. 0706. (Ver apartado de accesorios).

Incluido en el precio: Kit de montaje compuesto de soportes, tornillos, tacos, tapón purgador y esquema de montaje.

ARTE

DATOS TÉCNICOS

Material Acero

Conexiones 1/2"

Presión máxima de ejercicio 8 bar

Temperatura máxima de ejercicio 95 °C

Acabado Blanco RAL 9016, negro RAL 9005, rojo RAL 3002 o gris antracita RAL 7016

Instalación Vertical

Disponible en 2 alturas y 1 ancho

Modelo expuesto

790x490 mm | Negro RAL 9005

10 AÑOS
GARANTÍA

VERSIÓN
ELÉCTRICA
NO DISPONIBLE

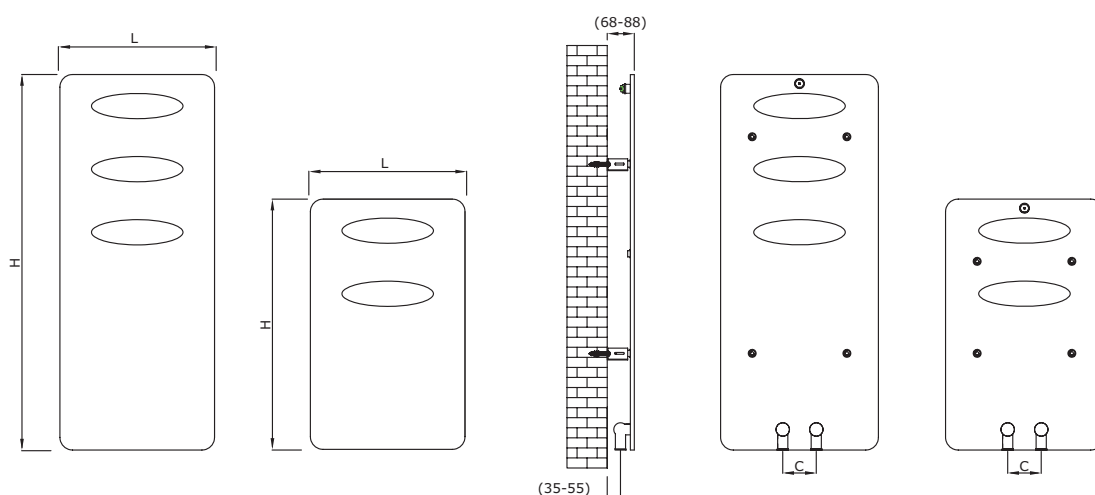


ESPECIFICACIONES Y PRECIOS

 HIDRÁULICO

Alto H (mm)	Ancho L (mm)	Fondo desde pared D (mm)	Distancia entre ejes C (mm)	Contenido en agua (l)	Peso (Kg)	Potencia térmica $\Delta T 50\text{ }^{\circ}\text{C}$ W	Potencia térmica $\Delta T 40\text{ }^{\circ}\text{C}$ W	Exponente	Precio €
790	490	68-88	50	0,3	10,7	481	363	1,26	Consultar
1.190	490	68-88	50	0,5	15,8	794	547	1,26	Consultar

ESQUEMA



OBSERVACIONES

Radiator extraplano 7 mm de espesor. Corte y soldadura láser.

Para instalaciones monotubo se recomienda utilizar las válvulas monotubo mod. 0706. (Ver apartado de accesorios).

Incluido en el precio: Kit de montaje compuesto de soportes, tornillos, tacos, tapón purgador y esquema de montaje.

SALMA

DATOS TÉCNICOS

Material Acero

Conexiones 1/2"

Presión máxima de ejercicio 8 bar

Temperatura máxima de ejercicio 95 °C

Acabado Blanco RAL 9016, negro RAL 9005, rojo RAL 3002 o gris antracita RAL 7016

Instalación Horizontal

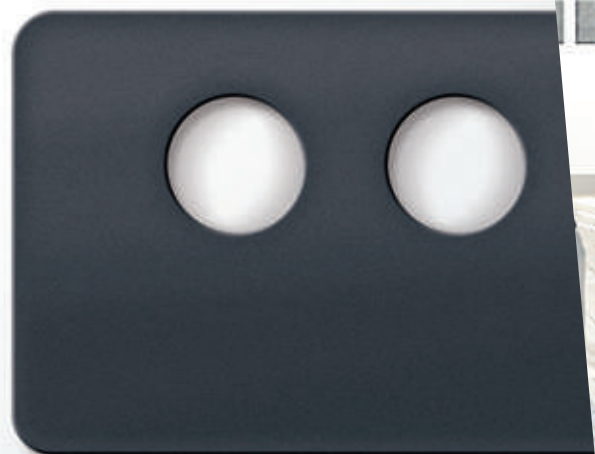
Disponible en 1 altura y 2 anchos

Modelo expuesto

490x990 mm | Blanco

10 AÑOS
GARANTÍA

VERSIÓN
ELÉCTRICA
NO DISPONIBLE

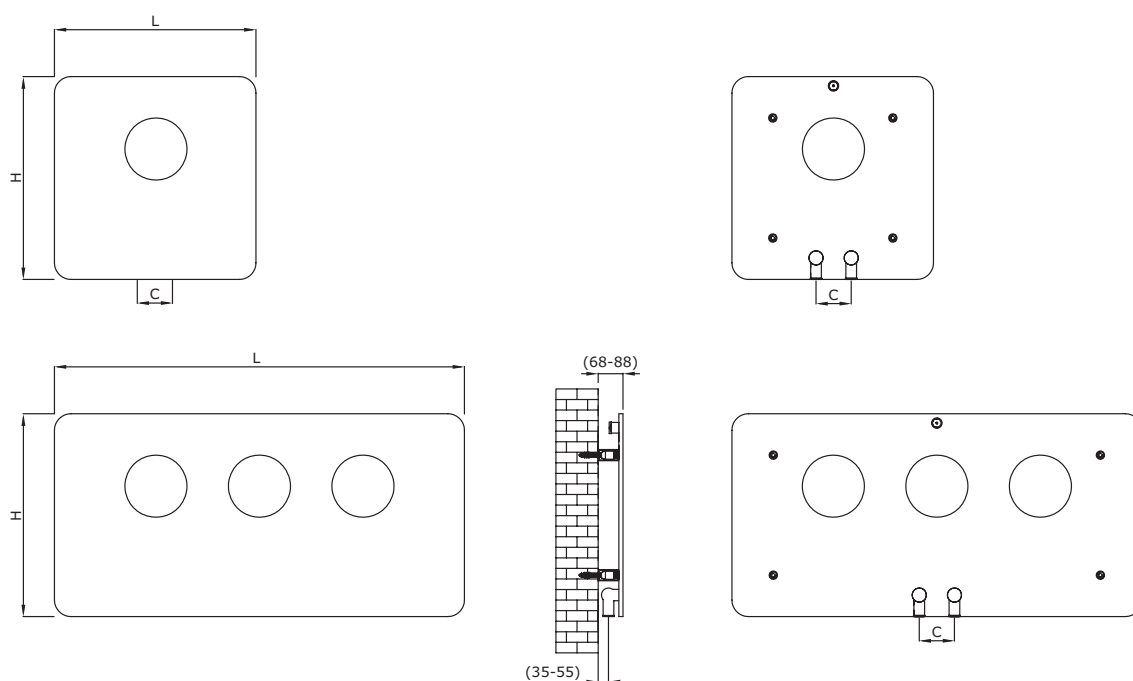


ESPECIFICACIONES Y PRECIOS

 HIDRÁULICO

Alto H (mm)	Ancho L (mm)	Fondo desde pared D (mm)	Distancia entre ejes C (mm)	Contenido en agua (l)	Peso (Kg)	Potencia térmica $\Delta T 50^{\circ}C$ W	Potencia térmica $\Delta T 40^{\circ}C$ W	Exponente	Precio €
490	490	68-88	50	0,2	6,8	303	228	1,26	Consultar
490	990	68-88	50	0,4	13,0	591	445	1,26	Consultar

ESQUEMA



OBSERVACIONES

Radiador extraplano 7 mm de espesor. Corte y soldadura láser.

Para instalaciones monotubo se recomienda utilizar las válvulas monotubo mod. 0706. (Ver apartado de accesorios).

Incluido en el precio: Kit de montaje compuesto de soportes, tornillos, tacos, tapón purgador y esquema de montaje.

HYDRA

DATOS TÉCNICOS

Material Acero

Conexiones 1/2"

Presión máxima de ejercicio 8 bar

Temperatura máxima de ejercicio 95 °C

Acabado Blanco RAL 9016, negro RAL 9005, rojo RAL 3002 o gris antracita RAL 7016

Instalación Vertical

Disponible en 1 altura y 1 ancho

Modelo expuesto

1.200x500 mm | Rojo 3002

10 AÑOS
GARANTÍA

VERSIÓN
ELÉCTRICA
NO DISPONIBLE

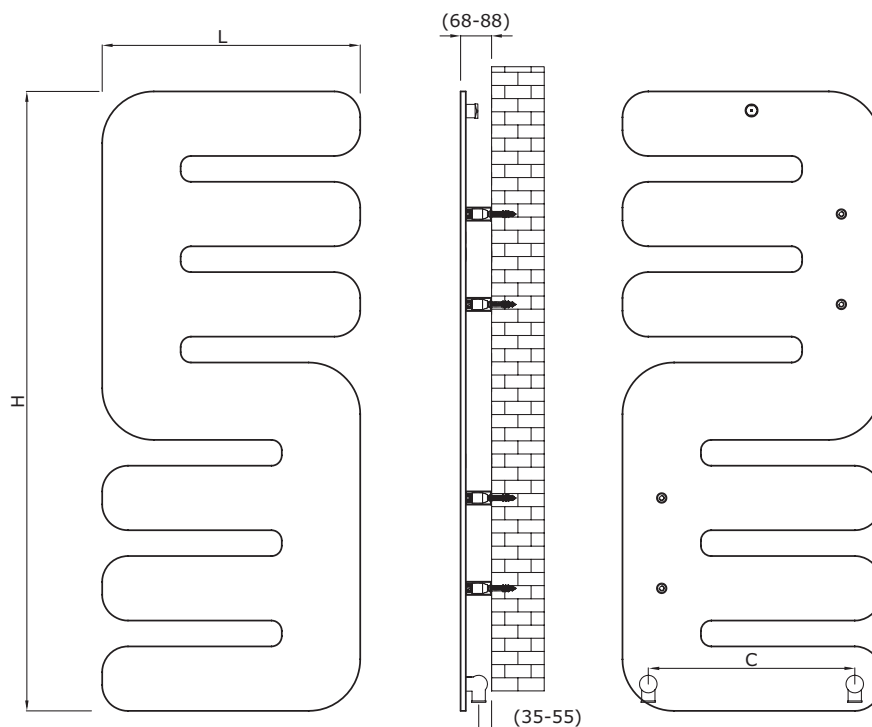


ESPECIFICACIONES Y PRECIOS

HIDRÁULICO

Alto H (mm)	Ancho L (mm)	Fondo desde pared D (mm)	Distancia entre ejes C (mm)	Contenido en agua (l)	Peso (Kg)	Potencia térmica $\Delta T 50\text{ }^{\circ}\text{C}$ W	Potencia térmica $\Delta T 40\text{ }^{\circ}\text{C}$ W	Exponente	Precio €
1.200	500	68-88	400	0,4	14,4	659	498	1,26	Consultar

ESQUEMA



OBSERVACIONES

- Radiador extraplano 7 mm de espesor. Corte y soldadura láser.
- Incluido en el precio: Kit de montaje compuesto de soportes, tornillos, tacos, tapón purgador y esquema de montaje.
- No apto para instalación monotubo.

APIS

DATOS TÉCNICOS

Material Acero

Conexiones 1/2"

Presión máxima de ejercicio 8 bar

Temperatura máxima de ejercicio 95 °C

Acabado Blanco RAL 9016, negro RAL 9005, rojo RAL 3002 o gris antracita RAL 7016

Instalación Vertical

Disponible en 2 alturas y 1 ancho

Modelo expuesto

1.190x353 mm | Blanco RAL 9016

10 AÑOS
GARANTÍA

VERSIÓN
ELÉCTRICA
DISPONIBLE

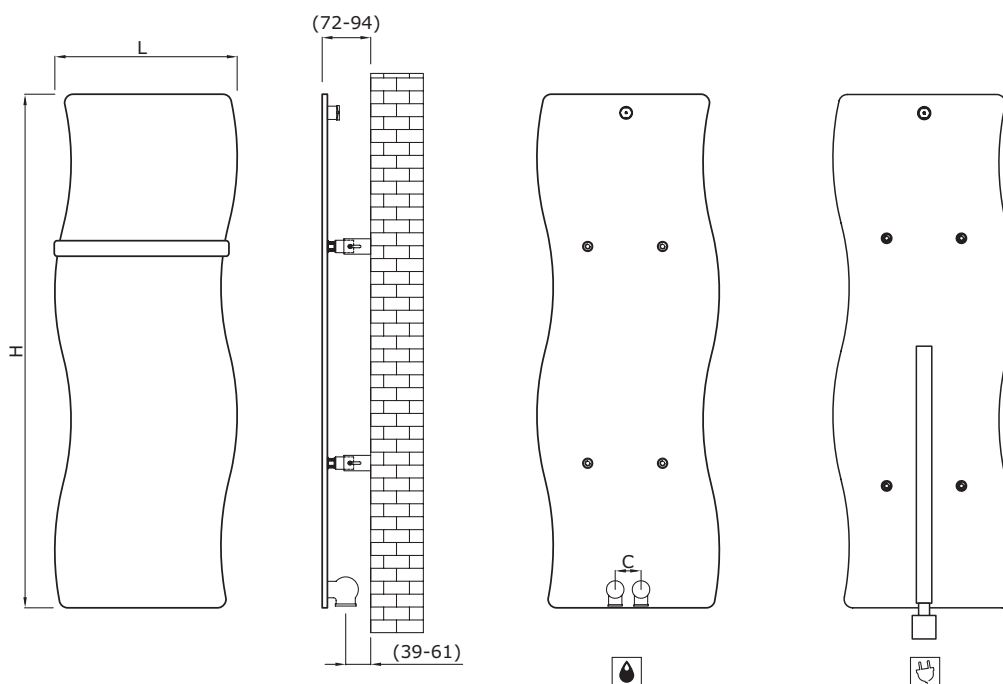


ESPECIFICACIONES Y PRECIOS



Alto H (mm)	Ancho L (mm)	Fondo desde pared D (mm)	Distancia entre ejes C (mm)	Contenido en agua (l)	Peso (Kg)	Potencia térmica $\Delta T 50^{\circ}C$ W	Potencia térmica $\Delta T 40^{\circ}C$ W	Exponente	Potencia Resistencia (W)	Precio €	Precio €
990	353	72-94	50	0,5	10,0	351	263	1,29	400	Consultar	Consultar
1.190	353	72-94	50	0,6	11,6	424	316	1,29	400	Consultar	Consultar

ESQUEMA



OBSERVACIONES

Radiador extraplano 7 mm de espesor. Corte y soldadura láser.

Para instalaciones monotubo se recomienda utilizar las válvulas monotubo mod. 0706. (Ver apartado de accesorios).

Incluido en el precio: Barra porta toallas y kit de montaje compuesto de soportes, tornillos, tacos, tapón purgador y esquema de montaje.

Los modelos eléctricos vienen montados con la resistencia y el termostato en el colector central del radiador. La resistencia es la indicada en el cuadro superior y con el control KTX4 (Ver foto).

Segunda barra porta toallas opcional, consultar precio.



APIS Renova

DATOS TÉCNICOS

Material Acero

Conexiones 1/2"

Presión máxima de ejercicio 8 bar

Temperatura máxima de ejercicio 95 °C

Acabado Blanco RAL 9016, negro RAL 9005, rojo RAL 3002 o gris antracita RAL 7016

Instalación Vertical

Disponible en 3 alturas y 2 anchos

Modelo expuesto

990x402 mm | Blanco RAL 9016

10 AÑOS
GARANTÍA

VERSIÓN
ELÉCTRICA
NO DISPONIBLE

RENOVA
SUSCRIBIDOS BY
SUSTITUCIÓN

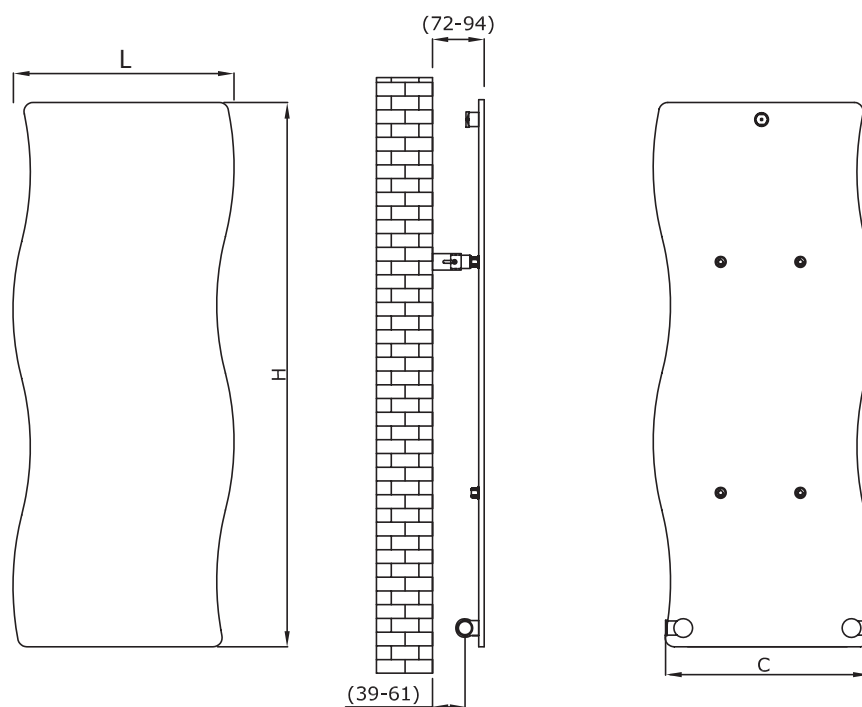


ESPECIFICACIONES Y PRECIOS

HIDRÁULICO

Alto H (mm)	Ancho L (mm)	Fondo desde pared D (mm)	Distancia entre ejes C (mm)	Contenido en agua (l)	Peso (Kg)	Potencia térmica $\Delta T 50^{\circ}C$ W	Potencia térmica $\Delta T 40^{\circ}C$ W	Exponente	Precio €
790	396	72-94	450	0,4	9,0	315	236	1,29	Consultar
990	402	72-94	450	0,5	11,4	401	301	1,29	Consultar
1.190	402	72-94	450	0,6	13,5	481	362	1,29	Consultar

ESQUEMA



CONEXIONES LATERALES

OBSERVACIONES

Radiator extraplano 7 mm de espesor. Corte y soldadura láser.

Incluido en el precio: Barra porta toallas y kit de montaje compuesto de soportes, tornillos, tacos, tapón purgador y esquema de montaje.

* La distancia entre ejes está calculada incluyendo la medida de la válvula y detentor.

Segunda barra porta toallas opcional, consultar precio.

OVALO

DATOS TÉCNICOS

Material Acero

Conexiones 1/2"

Presión máxima de ejercicio 8 bar

Temperatura máxima de ejercicio 95 °C

Acabado Blanco RAL 9016, negro RAL 9005, rojo RAL 3002 o gris antracita RAL 7016

Instalación Vertical

Disponible en 1 altura y 1 ancho

Modelo expuesto

995x280 mm | Negro RAL 9005

10 AÑOS
GARANTÍA

VERSIÓN
ELÉCTRICA
DISPONIBLE

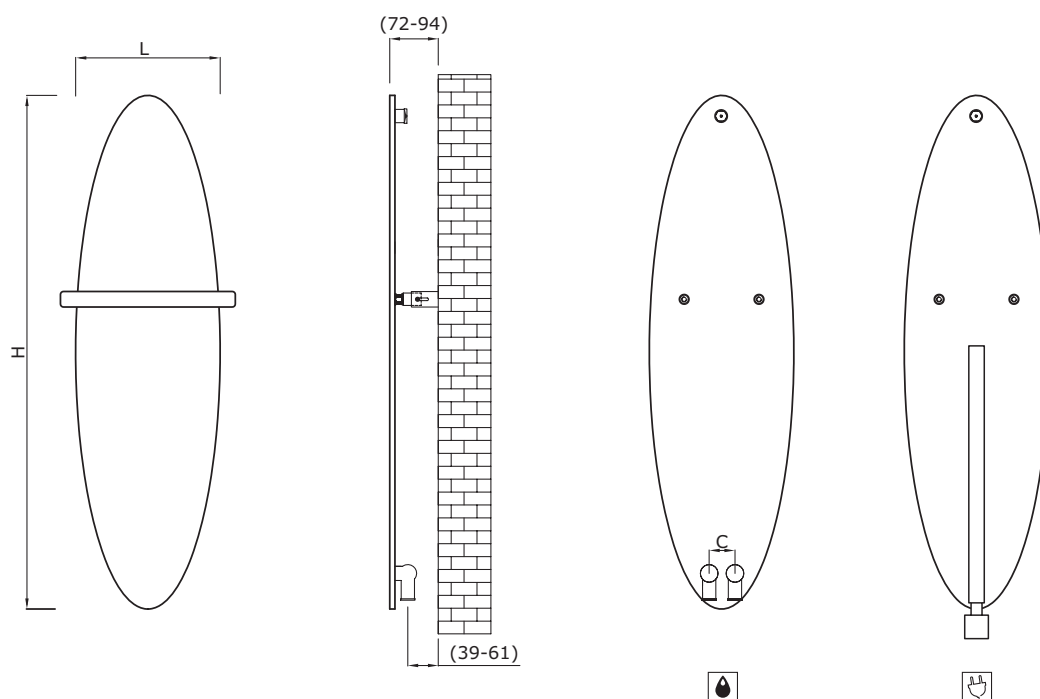


ESPECIFICACIONES Y PRECIOS



Alto H (mm)	Ancho L (mm)	Fondo desde pared D (mm)	Distancia entre ejes C (mm)	Contenido en agua (l)	Peso (Kg)	Potencia térmica $\Delta T 50^{\circ}C$ W	Potencia térmica $\Delta T 40^{\circ}C$ W	Exponente	Potencia Resistencia (W)	Precio €	Precio €
995	280	72-94	50	0,4	6,8	277	208	1,29	400	Consultar	Consultar

ESQUEMA



OBSERVACIONES

Radiador extraplano 7 mm de espesor. Corte y soldadura láser.

Para instalaciones monotubo se recomienda utilizar las válvulas monotubo mod. 0706. (Ver apartado de accesorios).

Incluido en el precio: Barra porta toallas y kit de montaje compuesto de soportes, tornillos, tacos, tapón purgador y esquema de montaje.

Los modelos eléctricos vienen montados con la resistencia y el termostato en el colector central del radiador. La resistencia es la indicada en el cuadro superior y con el control KTX4 (Ver foto).



CORVUS

DATOS TÉCNICOS

Material Acero

Conexiones 1/2"

Presión máxima de ejercicio 8 bar

Temperatura máxima de ejercicio 95 °C

Acabado Blanco RAL 9016, negro RAL 9005, rojo RAL 3002 o gris antracita RAL 7016

Instalación Vertical

Disponible en 2 alturas y 1 ancho

Modelo expuesto

995x310 mm | Negro RAL 9005

10 AÑOS
GARANTÍA

VERSIÓN
ELÉCTRICA
NO DISPONIBLE

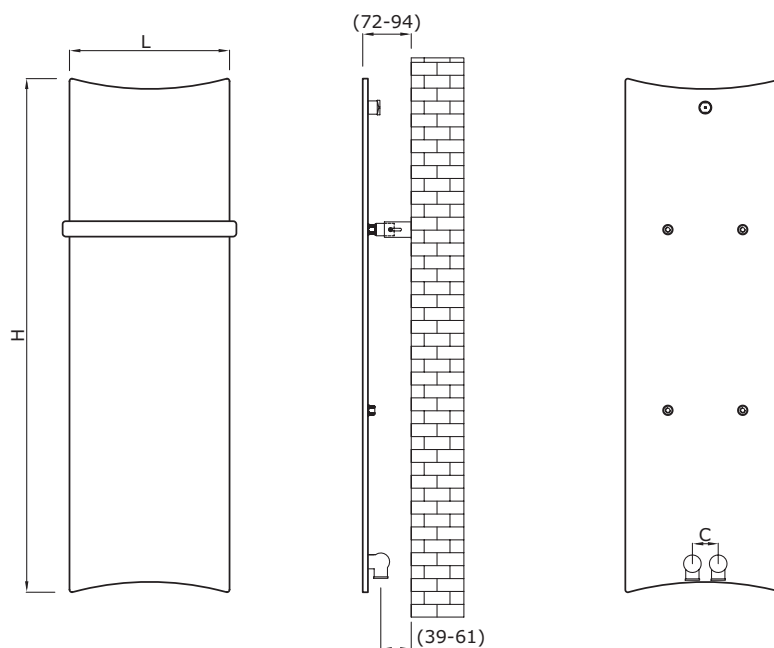


ESPECIFICACIONES Y PRECIOS

HIDRÁULICO

Alto H (mm)	Ancho L (mm)	Fondo desde pared D (mm)	Distancia entre ejes C (mm)	Contenido en agua (l)	Peso (Kg)	Potencia térmica $\Delta T 50^{\circ}C$ W	Potencia térmica $\Delta T 40^{\circ}C$ W	Exponente	Precio €
995	310	72-94	50	0,4	9,4	349	262	1,29	Consultar
1.195	310	72-94	50	0,5	11,4	421	316	1,29	Consultar

ESQUEMA



OBSERVACIONES

Radiador extraplano 7 mm de espesor. Corte y soldadura láser.

Para instalaciones monotubo se recomienda utilizar las válvulas monotubo mod. 0706. (Ver apartado de accesorios).

Incluido en el precio: Barra porta toallas y kit de montaje compuesto de soportes, tornillos, tacos, tapón purgador y esquema de montaje.

Segunda barra porta toallas opcional, consultar precio.

PLATE 29

DATOS TÉCNICOS

Material Acero

Conexiones 1/2"

Presión máxima de ejercicio 8 bar

Temperatura máxima de ejercicio 95 °C

Acabado Blanco RAL 9016, negro RAL 9005, rojo RAL 3002 o gris antracita RAL 7016

Instalación Vertical

Disponible en 3 alturas y 1 ancho

Modelo expuesto

1.190x290 mm | Negro RAL 9005

10 AÑOS
GARANTÍA

VERSIÓN
ELÉCTRICA
NO DISPONIBLE

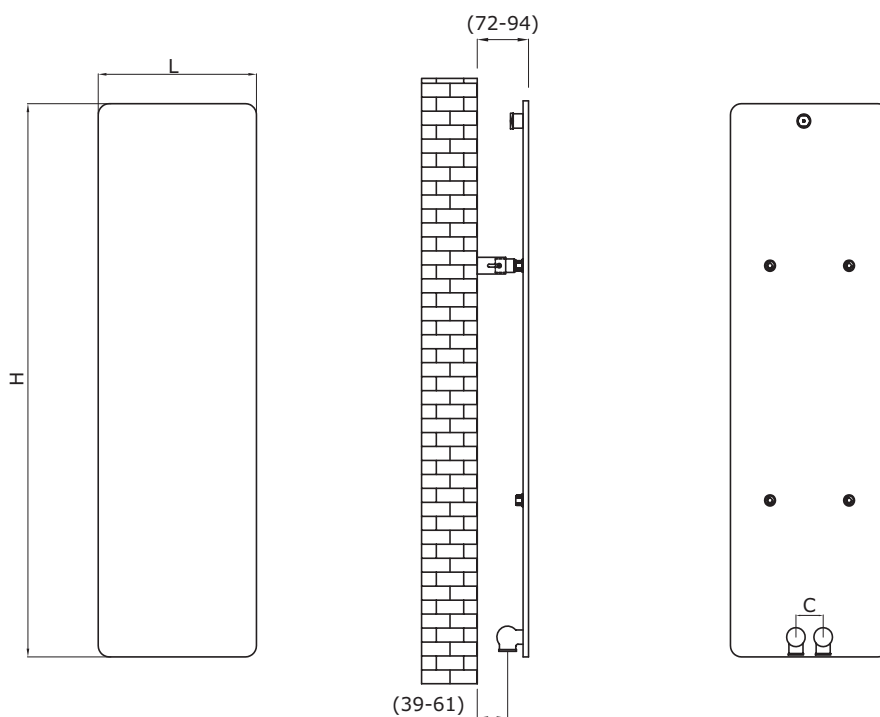


ESPECIFICACIONES Y PRECIOS

HIDRÁULICO

Alto H (mm)	Ancho L (mm)	Fondo desde pared D (mm)	Distancia entre ejes C (mm)	Contenido en agua (l)	Peso (Kg)	Potencia térmica $\Delta T 50\text{ }^{\circ}\text{C}$ W	Potencia térmica $\Delta T 40\text{ }^{\circ}\text{C}$ W	Exponente	Precio €
790	290	72-94	50	0,4	7,0	260	195	1,29	Consultar
990	290	72-94	50	0,5	8,8	327	245	1,29	Consultar
1.190	290	72-94	50	0,6	10,6	392	294	1,29	Consultar

ESQUEMA



OBSERVACIONES

Radiator extraplano 7 mm de espesor. Corte y soldadura láser.

Para instalaciones monotubo se recomienda utilizar las válvulas monotubo mod. 0706. (Ver apartado de accesorios).

Incluido en el precio: Barra porta toallas y kit de montaje compuesto de soportes, tornillos, tacos, tapón purgador y esquema de montaje.

Segunda barra porta toallas opcional, consultar precio.

PLATE 47

DATOS TÉCNICOS

Material Acero

Conexiones 1/2"

Presión máxima de ejercicio 8 bar

Temperatura máxima de ejercicio 95 °C

Acabado Blanco RAL 9016, negro RAL 9005, rojo RAL 3002 o gris antracita RAL 7016

Instalación Vertical

Disponible en 4 alturas y 1 ancho

Modelo expuesto

1.490x470 mm | Blanco RAL 9016

10 AÑOS
GARANTÍA

VERSIÓN
ELÉCTRICA
NO DISPONIBLE

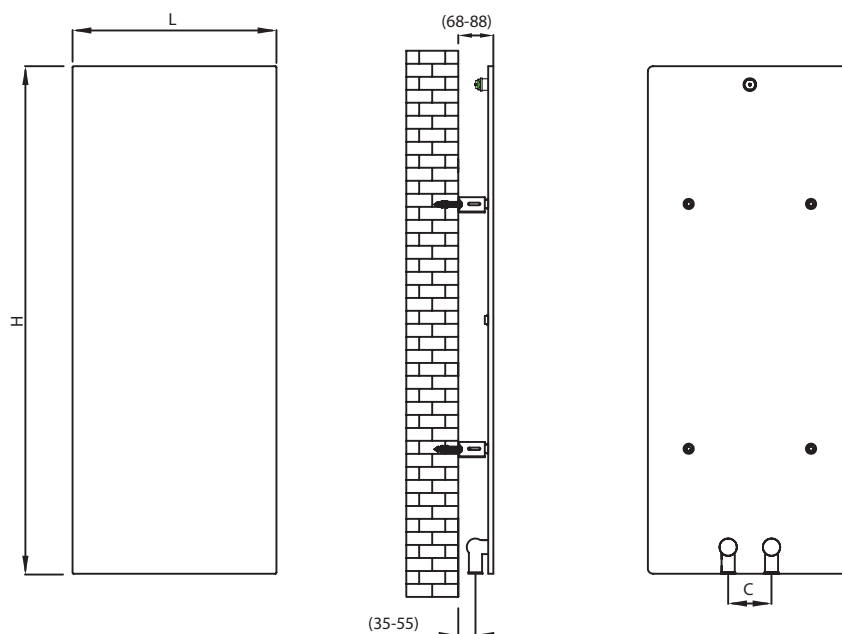


ESPECIFICACIONES Y PRECIOS

HIDRÁULICO

Alto H (mm)	Ancho L (mm)	Fondo desde pared D (mm)	Distancia entre ejes C (mm)	Contenido en agua (l)	Peso (Kg)	Potencia térmica $\Delta T 50\text{ }^{\circ}\text{C}$ W	Potencia térmica $\Delta T 40\text{ }^{\circ}\text{C}$ W	Exponente	Precio €
1.490	470	68-88	50	1,0	21,6	763	572	1,29	Consultar
1.590	470	68-88	50	1,1	23,2	819	614	1,29	Consultar
1.790	470	68-88	50	1,2	26,0	921	691	1,29	Consultar
1.990	470	68-88	50	1,3	28,5	1.024	769	1,29	Consultar

ESQUEMA



OBSERVACIONES

Radiador extraplano 7 mm de espesor. Corte y soldadura láser.
 Para instalaciones monotubo se recomienda utilizar las válvulas monotubo mod. 0706. (Ver apartado de accesorios).
 Incluido en el precio: Barra porta toallas y kit de montaje compuesto de soportes, tornillos, tacos, tapón purgador y esquema de montaje.
 Segunda barra porta toallas opcional, consultar precio.

AMON

DATOS TÉCNICOS

Material Acero

Conexiones 1/2"

Presión máxima de ejercicio 8 bar

Temperatura máxima de ejercicio 95 °C

Acabado Blanco RAL 9016 brillo

Instalación Vertical

Disponible en 1 altura y 1 ancho

Modelo expuesto

1.200x450 mm | Blanco RAL 9016 brillo

10 AÑOS
GARANTÍA

VERSIÓN
ELÉCTRICA
NO DISPONIBLE

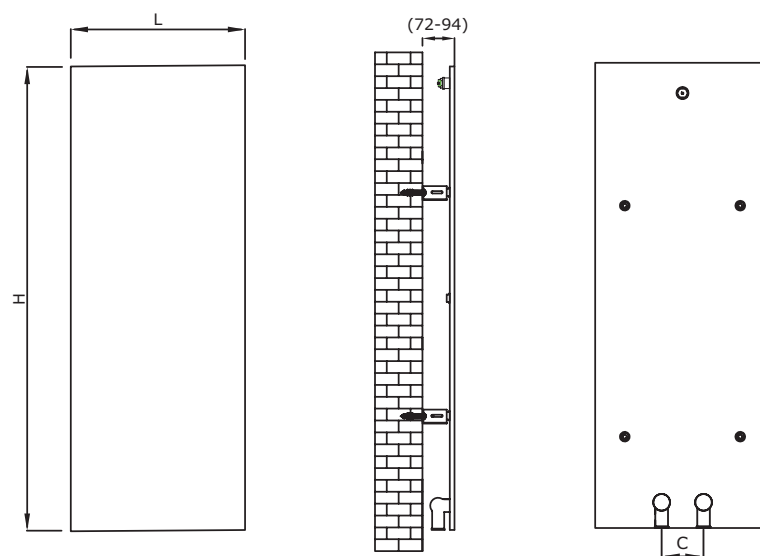


ESPECIFICACIONES Y PRECIOS

HIDRÁULICO

Alto H (mm)	Ancho L (mm)	Fondo desde pared D (mm)	Distancia entre ejes C (mm)	Contenido en agua (l)	Peso (Kg)	Potencia térmica $\Delta T 50^{\circ}C$ W	Potencia térmica $\Delta T 40^{\circ}C$ W	Exponente	Precio €
1.200	450	72-94	50	0,6	10,9	608	459	1,29	Consultar

ESQUEMA



OBSERVACIONES

Radiador extraplano 15 mm de espesor.

Corte y soldadura láser.

Para instalaciones monotubo se recomienda utilizar las válvulas monotubo mod. 0706. (Ver apartado de accesorios).

Incluido en el precio: 2 barras porta toallas y kit de montaje compuesto de soportes, tornillos, tacos, tapón purgador y esquema de montaje.

HORUS

DATOS TÉCNICOS

Material Acero

Conexiones 1/2"

Presión máxima de ejercicio 8 bar

Temperatura máxima de ejercicio 95 °C

Acabado Blanco RAL 9016 mate con textura

Instalación Vertical

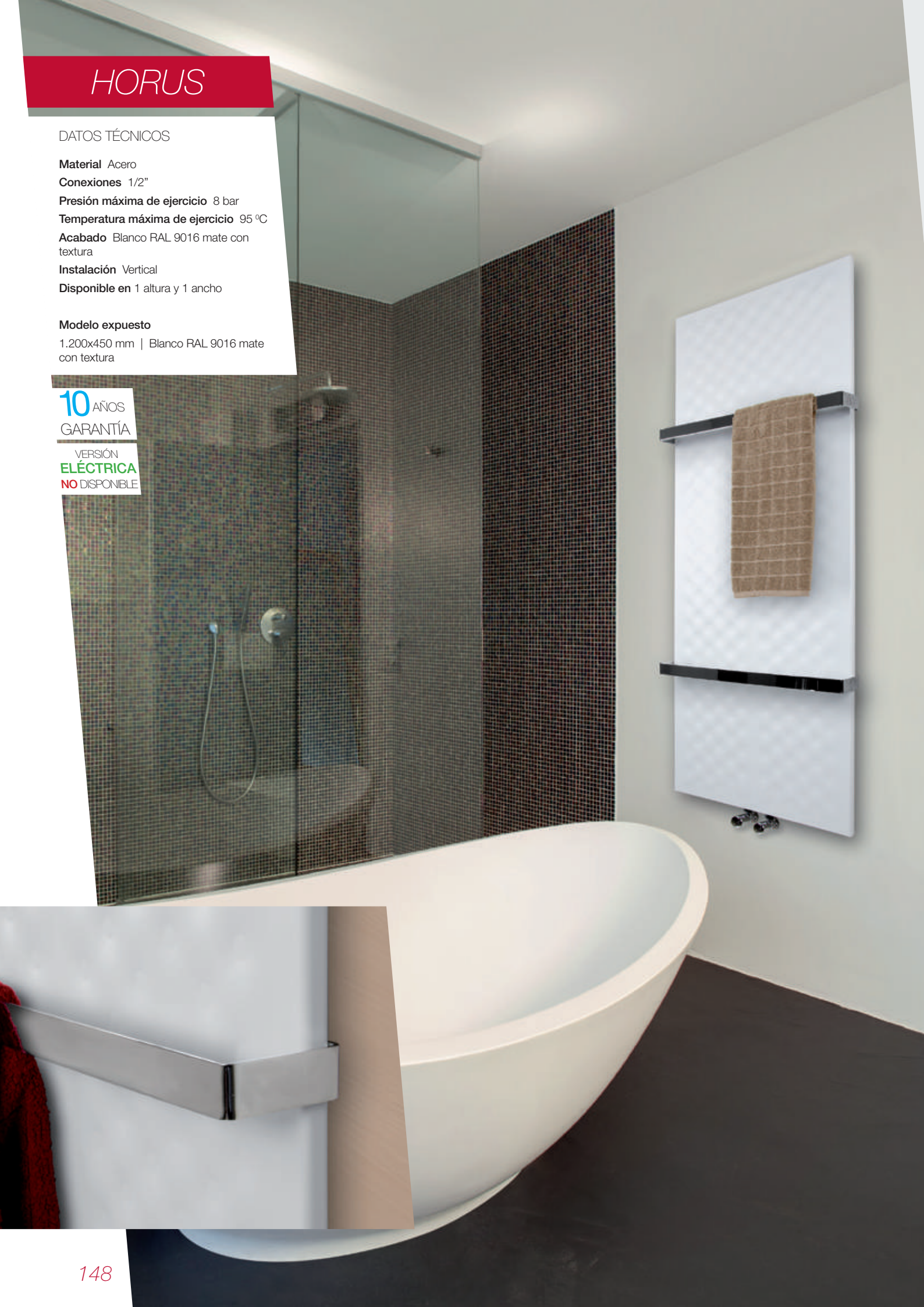
Disponible en 1 altura y 1 ancho

Modelo expuesto

1.200x450 mm | Blanco RAL 9016 mate con textura

10 AÑOS
GARANTÍA

VERSIÓN
ELÉCTRICA
NO DISPONIBLE

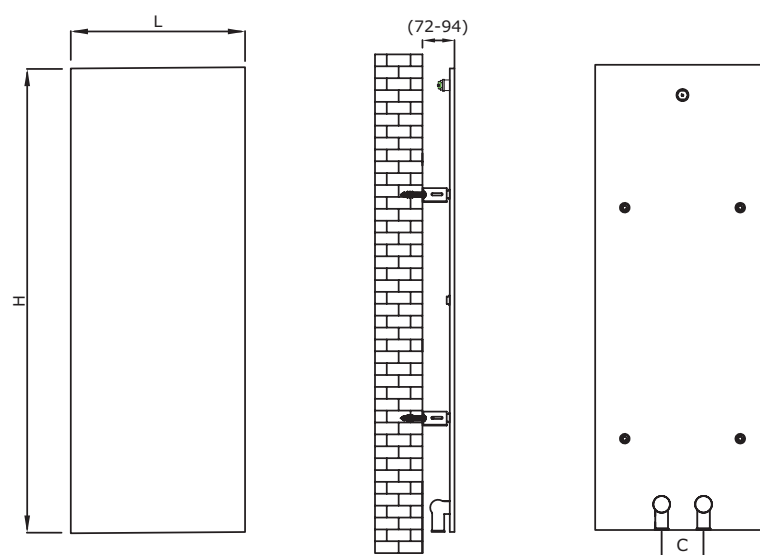


ESPECIFICACIONES Y PRECIOS

HIDRÁULICO

Alto H (mm)	Ancho L (mm)	Fondo desde pared D (mm)	Distancia entre ejes C (mm)	Contenido en agua (l)	Peso (Kg)	Potencia térmica $\Delta T 50^{\circ}C$ W	Potencia térmica $\Delta T 40^{\circ}C$ W	Exponente	Precio €
1.200	450	72-94	50	0,6	15,5	608	459	1,29	Consultar

ESQUEMA



OBSERVACIONES

Radiador extraplano 15 mm de espesor.

Corte y soldadura láser.

Para instalaciones monotubo se recomienda utilizar las válvulas monotubo mod. 0706. (Ver apartado de accesorios).

Incluido en el precio: 2 barras porta toallas y kit de montaje compuesto de soportes, tornillos, tacos, tapón purgador y esquema de montaje.

DEDALO Renova

DATOS TÉCNICOS

Material Acero

Conexiones 1/2"

Presión máxima de ejercicio 8 bar

Temperatura máxima de ejercicio 95 °C

Acabado Blanco RAL 9016, negro RAL 9005, rojo RAL 3002 o gris antracita RAL 7016

Instalación Vertical

Disponible en 3 alturas y 1 ancho

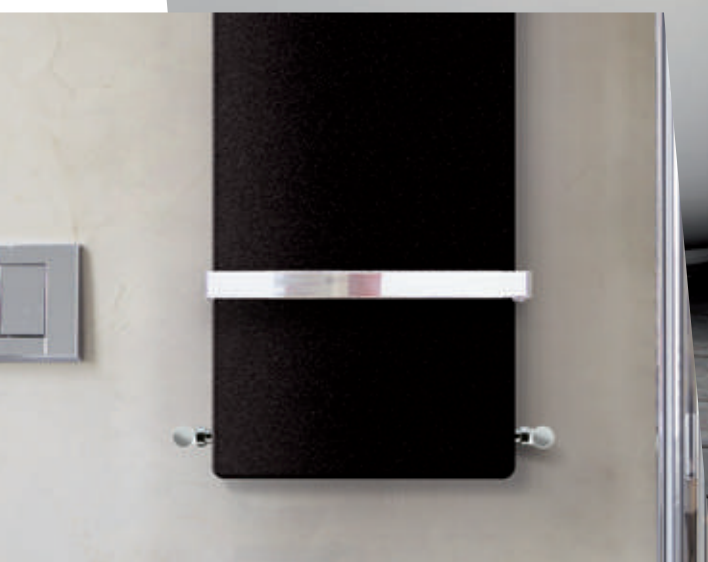
Modelo expuesto

990x372 mm | Rojo

10 AÑOS
GARANTÍA

VERSIÓN
ELÉCTRICA
NO DISPONIBLE

RENOVA
SOLUCIONES
BATHING

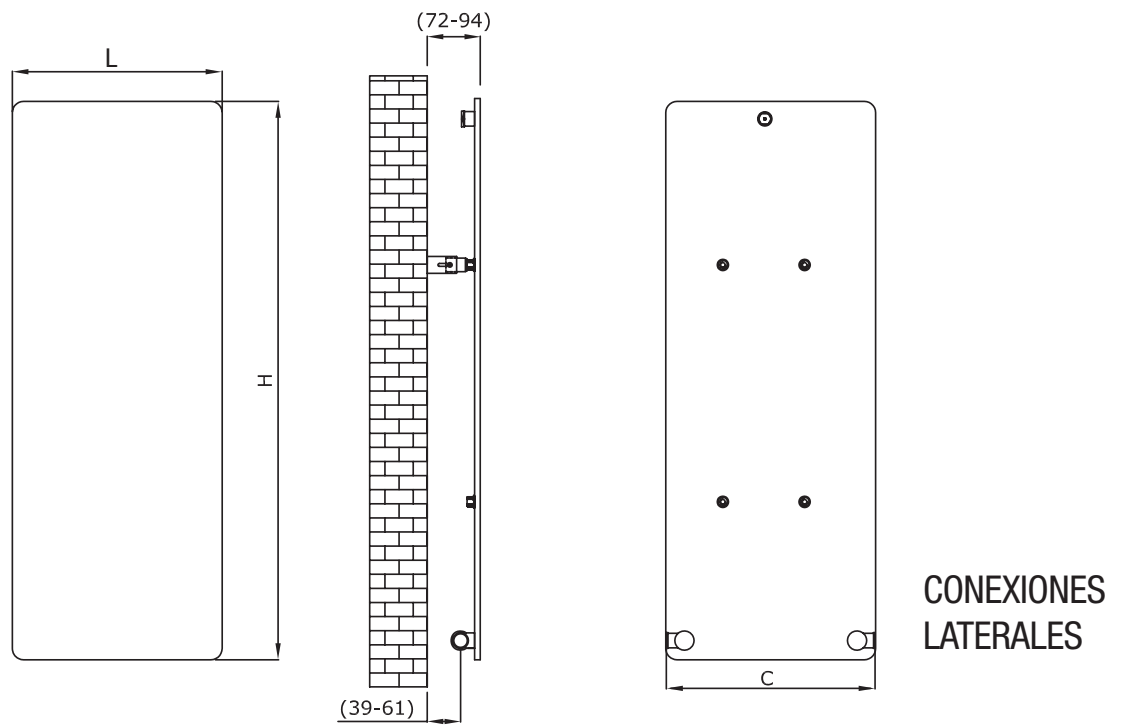


ESPECIFICACIONES Y PRECIOS

 HIDRÁULICO

Alto H (mm)	Ancho L (mm)	Fondo desde pared D (mm)	Distancia entre ejes C (mm)	Contenido en agua (l)	Peso (Kg)	Potencia térmica $\Delta T 50\text{ }^{\circ}\text{C}$ W	Potencia térmica $\Delta T 40\text{ }^{\circ}\text{C}$ W	Exponente	Precio €
790	372	72-94	450	0,4	9,2	321	241	1,29	Consultar
990	372	72-94	450	0,5	11,4	403	302	1,29	Consultar
1.190	372	72-94	450	0,6	13,7	485	364	1,29	Consultar

ESQUEMA



OBSERVACIONES

Radiator extraplano 7 mm de espesor. Corte y soldadura láser.

Incluido en el precio: Barra porta toallas y kit de montaje compuesto de soportes, tornillos, tacos, tapón purgador y esquema de montaje.

* La distancia entre ejes está calculada incluyendo la medida de la válvula y detentor.

Segunda barra porta toallas opcional, consultar precio.

NORMA

DATOS TÉCNICOS

Material Acero

Conexiones 1/2"

Presión máxima de ejercicio 8 bar

Temperatura máxima de ejercicio 95 °C

Acabado Blanco RAL 9016, negro RAL 9005, rojo RAL 3002 o gris antracita RAL 7016

Instalación Horizontal

Disponible en 2 alturas y 2 anchos

Modelo expuesto

790x1.100 mm | Blanco

10 AÑOS
GARANTÍA

VERSIÓN
ELÉCTRICA
NO DISPONIBLE

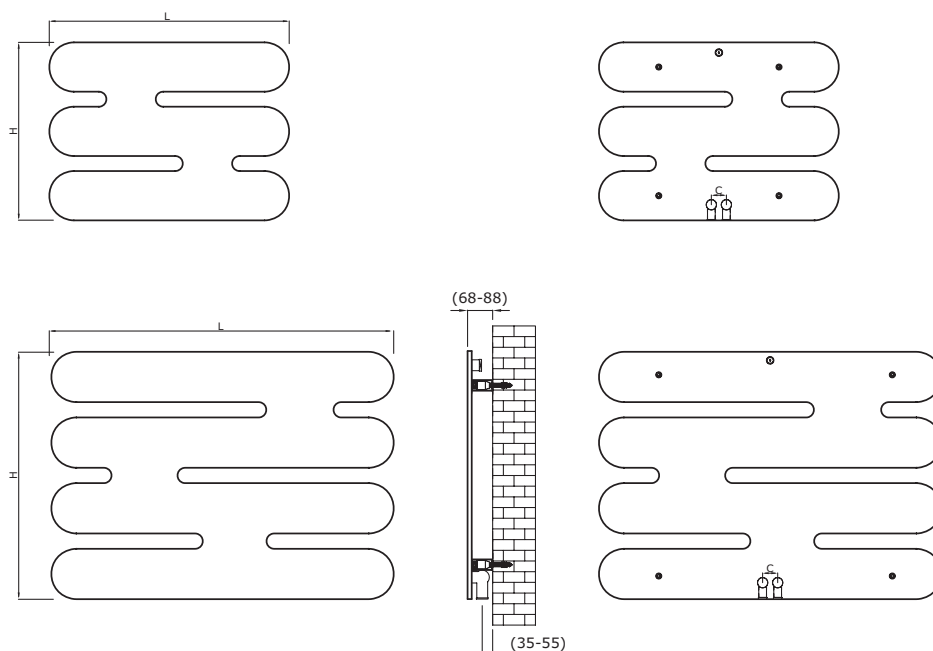


ESPECIFICACIONES Y PRECIOS

HIDRÁULICO

Alto H (mm)	Ancho L (mm)	Fondo desde pared D (mm)	Distancia entre ejes C (mm)	Contenido en agua (l)	Peso (Kg)	Potencia térmica $\Delta T 50\text{ }^{\circ}\text{C}$ W	Potencia térmica $\Delta T 40\text{ }^{\circ}\text{C}$ W	Exponente	Precio €
592	798	68-88	50	0,4	11,9	498	373	1,29	Consultar
790	1.100	68-88	50	1,0	21,3	903	678	1,29	Consultar

ESQUEMA



OBSERVACIONES

Radiador extraplano 7 mm de espesor. Corte y soldadura láser.

Para instalaciones monotubo se recomienda utilizar las válvulas monotubo mod. 0706. (Ver apartado de accesorios).

Incluido en el precio: Kit de montaje compuesto de soportes, tornillos, tacos, tapón purgador y esquema de montaje.



Accesorios y Carta de Colores

156	BLOWER	161	BARRAS
156	CONTROLES Y RESISTENCIAS	161	PERCHAS
158	MASQUERINA	161	CAJA DE SOPORTES
158	VÁLVULAS	162	CARTA DE COLORES
160	ADAPTADORES	164	C. GENERALES
160	EMBELLECEDORES		

Accesorios

BLOWER

Blower Levante

Blower con detector de presencia, detector de ventanas abiertas y programación semanal. **CLASE II**

Terminación	Código	Resistencia(W)	Precio €
Blanco	MC17BL	400/800/1200	Consultar
Gris	MC17CR	400/800/1200	Consultar
Blower Levante Blanco o Gris			Consultar
Resistencia 400/800/1200 W			Consultar

Ecodesing



Control Remoto Bidireccional RF para Blower Levante

Terminación	Código	Precio €
Blanco	CRB01	Consultar



RESISTENCIAS

EHNSI

Resistencia con enchufe e interruptor ON/OFF.

Terminación	Resistencia (W)	Precio €
Blanco o plata	400/800/1200	Consultar



REG 2

Resistencia con enchufe ON/OFF.

Terminación	Resistencia (W)	Precio €
Blanco, negro, cromado o plata	400/800	Consultar



Pieza A "T"

Pieza A "T" para Kit Eléctrico.

Terminación	Código	Medida	Conexión	Precio €
Blanco	A56000B	1/2"	24-19	Consultar
Cromado	A56000E	1/2"	24-19	Consultar
Satinado Inox	A56000J	1/2"	24-19	Consultar



RESISTENCIAS

EHD

Resistencia con enchufe y termostato electrónico digital.

Kit Resistencia + Termostato	Resistencia (W)	Precio €
Blanco o gris	300/400/800/1200	Consultar
Control EHD blanco o plata		Consultar
Resistencia	300/400/800/1200	Consultar



KTX4

Resistencia con enchufe y termostato electrónico digital.

Terminación	Resistencia (W)	Precio €
Blanco, negro, cromado o plata	400/800	Consultar
Control KTX4 blanco o plata		Consultar
Resistencia	300/400/800/1000	Consultar



DTIR1

Programador vía radio para control KTX4.

Terminación	Precio €
Blanco, negro, cromado o plata	Consultar



TT IR

Programador vía radio para control KTX4.

Terminación	Precio €
Blanco o plata	Consultar



TMU

Resistencia con enchufe y termostato electrónico digital.

Terminación	Precio €
Blanco	Consultar



THED01

Resistencia con enchufe y termostato electrónico digital.

Terminación	Precio €
Blanco	Consultar



Accesorios

MASQUERINA

Cubre radiador para Radiadores Toalleros

Terminación	Medida	Color	Precio €
Modelo ZETA X	770/500	Blanco	Consultar
	770/500	Negro	Consultar
	1120/500	Blanco	Consultar
	1120/500	Negro	Consultar
Modelo ZETA T	800/500	Blanco	Consultar
	800/500	Negro	Consultar
	1200/500	Blanco	Consultar
	1200/500	Negro	Consultar



VÁLVULAS PARA RADIADORES

0623 Válvula TONDERA

Válvula a escuadra para tubo de cobre y multicapa.

Terminación	Código	Medida	Conexión	Precio €
Blanco	V30110E	1/2"	24-19	Consultar
Cromado	V30110B	1/2"	24-19	Consultar
Satinado Inox	V30110J	1/2"	24-19	Consultar



0330 Válvula VICTORIA

Válvula a escuadra para tubo de cobre y multicapa.
Este modelo no tiene detentor, pedir siempre 2 válvulas.

Terminación	Código	Medida	Conexión	Precio €
Cromado	V0330B	1/2"	24-19	Consultar



00673 Detentor TONDERA

Detentor a escuadra para tubo de cobre y multicapa.

Terminación	Código	Medida	Conexión	Precio €
Blanco	V30210E	1/2"	24-19	Consultar
Cromado	V30210B	1/2"	24-19	Consultar
Satinado Inox	V30210J	1/2"	24-19	Consultar



0603

Válvula ESEDRA

Válvula a escuadra para tubo de cobre y multicapa.
Este modelo no tiene detentor, pedir siempre 2 válvulas.

Terminación	Código	Medida	Conexión	Precio €
Blanco	0603E	1/2"	24-19	Consultar
Cromado	0603B	1/2"	24-19	Consultar
Satinado Inox	0603J	1/2"	24-19	Consultar



V13060B

Blíster Válvula + Detentor

Incluidos los adaptadores para tubo de cobre Ø15 y tubo multicapa Ø16x2 mm.

Terminación	Código	Medida	Conexión	Precio €
Cromado	V13060B	1/2"	24-19	Consultar
Blanco	V13060H	1/2"	24-19	Consultar



0688

TN Válvula monotubo vertical (38 mm a ejes)

Válvula monotubo con conexión vertical a escuadra termostizable y con detentor incorporado para tubo de cobre o multicapa.

Terminación	Código	Medida	Conexión	Precio €
Blanco	0688E	1/2"	24-19	Consultar
Cromado	0688B	1/2"	24-19	Consultar
Satinado Inox	0688J	1/2"	24-19	Consultar



0691

TN Válvula monotubo lateral (38 mm a ejes)

Válvula monotubo con conexión lateral a escuadra termostizable y con detentor incorporado para tubo de cobre o multicapa.

Terminación	Código	Medida	Conexión	Precio €
Blanco	0691E	1/2"	24-19	Consultar
Cromado	0691B	1/2"	24-19	Consultar
Satinado Inox	0691J	1/2"	24-19	Consultar



0706

Válvula monotubo/bitubo termostizable (50 mm a ejes)

Orientable Pared / Suelo. Para tubo de cobre o multicapa.

Terminación	Código	Medida	Conexión	Precio €
Niquelada	0706N	1/2"	24-19	Consultar



0093

Cabeza termostática con sensor líquido

Terminación	Código	Precio €
Cromado	A40300A	Consultar

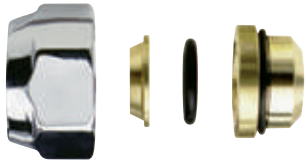


Accesorios

ADAPTADORES PARA VÁLVULAS

0481 Adaptador para tubo de cobre

Terminación	Código	Medida	Conexión	Precio €
Cromado	A33107B	12	24-19	Consultar
	A33108B	14	24-19	Consultar
	A33109B	15	24-19	Consultar
	A33110B	16	24-19	Consultar
	A33111B	18	24-19	Consultar
Satinado Inox	A33107J	12	24-19	Consultar
	A33108J	14	24-19	Consultar
	A33109J	15	24-19	Consultar
	A33110J	16	24-19	Consultar
	A33111J	18	24-19	Consultar



0483 Adaptador para tubo Multicapa

Terminación	Código	Medida	Conexión	Precio €
Cromado	A55502B	16x2	24-19	Consultar
	A55506B	18x2	24-19	Consultar
	A55508B	20x2	24-19	Consultar
Satinado Inox	A55502J	16x2	24-19	Consultar
	A55506J	18x2	24-19	Consultar
	A55508J	20x2	24-19	Consultar



EMBELLECEDORES PARA VÁLVULAS

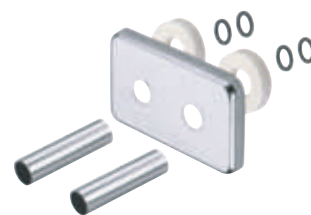
0491 KIT CUBRETUBOS REDONDO (2 PIEZAS)

Terminación	Código	Largo (mm)	Precio €
Blanco	A54500E	24-19	Consultar
Cromado	A54500B	24-19	Consultar
Satinado Inox	A54500J	24-19	Consultar



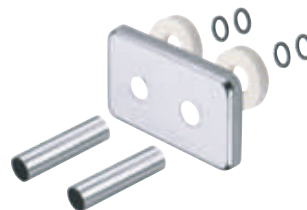
0494 KIT CUBRETUBOS CUADRADO (50 mm a ejes)

Terminación	Código	Largo (mm)	Precio €
Blanco	A54703E	70	Consultar
Cromado	A54703B	70	Consultar
Satinado Inox	A54703J	70	Consultar



0493 KIT CUBRETUBOS CUADRADO (38 mm a ejes)

Terminación	Código	Largo (mm)	Precio €
Blanco	0493E	70	Consultar
Cromado	0493B	70	Consultar
Satinado Inox	0493J	70	Consultar



BARRAS

PORTA TOALLAS MÓVIL PARA TOALLEROS

Con dos barras móviles (310 y 360 mm), purgador incluido y conexión 1/2".

BLANCO		
Código	Medidas	Precio €
893631BL	360 y 310 mm	Consultar

CROMADO		
Código	Medidas	Precio €
893631CR	360 y 310 mm	Consultar



BARRA RECTA PARA TOALLEROS

Barra adaptable a todo tipo de toalleros rectos. Disponible en blanco o cromado.

BLANCO		
Código	Medida	Precio €
89041S40	370 mm	Consultar
89041S50	470 mm	Consultar

CROMADO		
Código	Medida	Precio €
89047S40	370 mm	Consultar
89047S50	470 mm	Consultar



BARRA CURVA PARA TOALLEROS

Barra adaptable a todo tipo de toalleros curvos. Disponible en blanco o cromado.

BLANCO		
Código	Medida	Precio €
89051S40	340 mm	Consultar
89051S50	440 mm	Consultar

CROMADO		
Código	Medida	Precio €
89057S40	340 mm	Consultar
89057S50	440 mm	Consultar



BANDEJA RECTA PARA TOALLEROS

Bandeja adaptable a todo tipo de toalleros rectos. Disponible en blanco o cromado.

BLANCO		
Código	Medida	Precio €
89081S02	370 mm	Consultar
89081S00	470 mm	Consultar

CROMADO		
Código	Medida	Precio €
89087S02	370 mm	Consultar
89087S00	470 mm	Consultar



PERCHA DE BOTÓN

Adaptable a todo tipo de toalleros. Disponible en blanco o cromado. Blíster con 2 unidades.

BLANCO	
Código	Precio €
89011S00	Consultar

CROMADO	
Código	Precio €
89017S00	Consultar



CAJA DE SOPORTES

Disponible para los modelos Zeta T y Zeta X. Disponible en blanco o cromado.

BLANCO	
Código	Precio €
890000BL	Consultar

CROMADO	
Código	Precio €
890000CR	Consultar



PERCHAS

CAJA DE SOPORTES

Carta de Colores

Como acabado a una línea de radiadores de alta calidad, ofrecemos una amplia gama de colores. Todos los radiadores vienen con un primer desengrasado, lavado y fosfatado, y posteriormente pintado con polvo epoxi-poliéster, completamente libre de plomo.

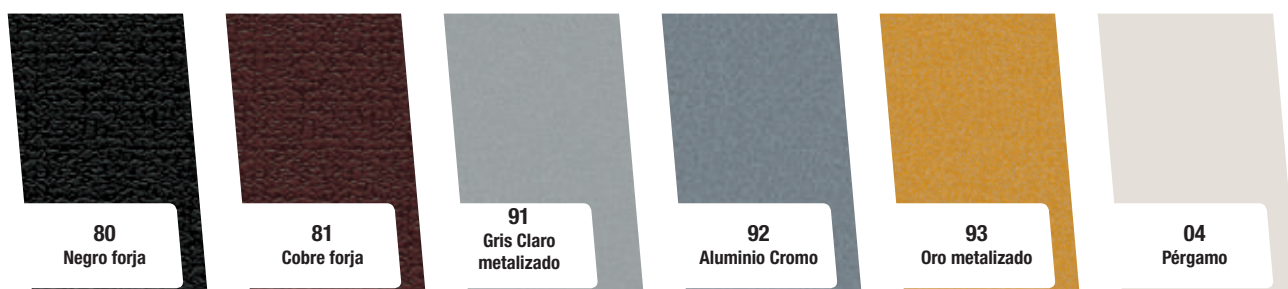
RECOMENDACIONES

- Los radiadores pintados con polvo epoxi-poliéster deben tratarse con máximo cuidado tanto en su transporte como durante la instalación.
- El almacenamiento y manejo debe efectuarse en instalaciones adecuadas.
- Se aconseja desembalar el radiador una vez finalizado el montaje y después de la limpieza de la obra para protegerle de posibles golpes o arañazos.

COLORES BAJO PEDIDO EXCLUSIVOS PARA EL MODELO ZETA D COLORES



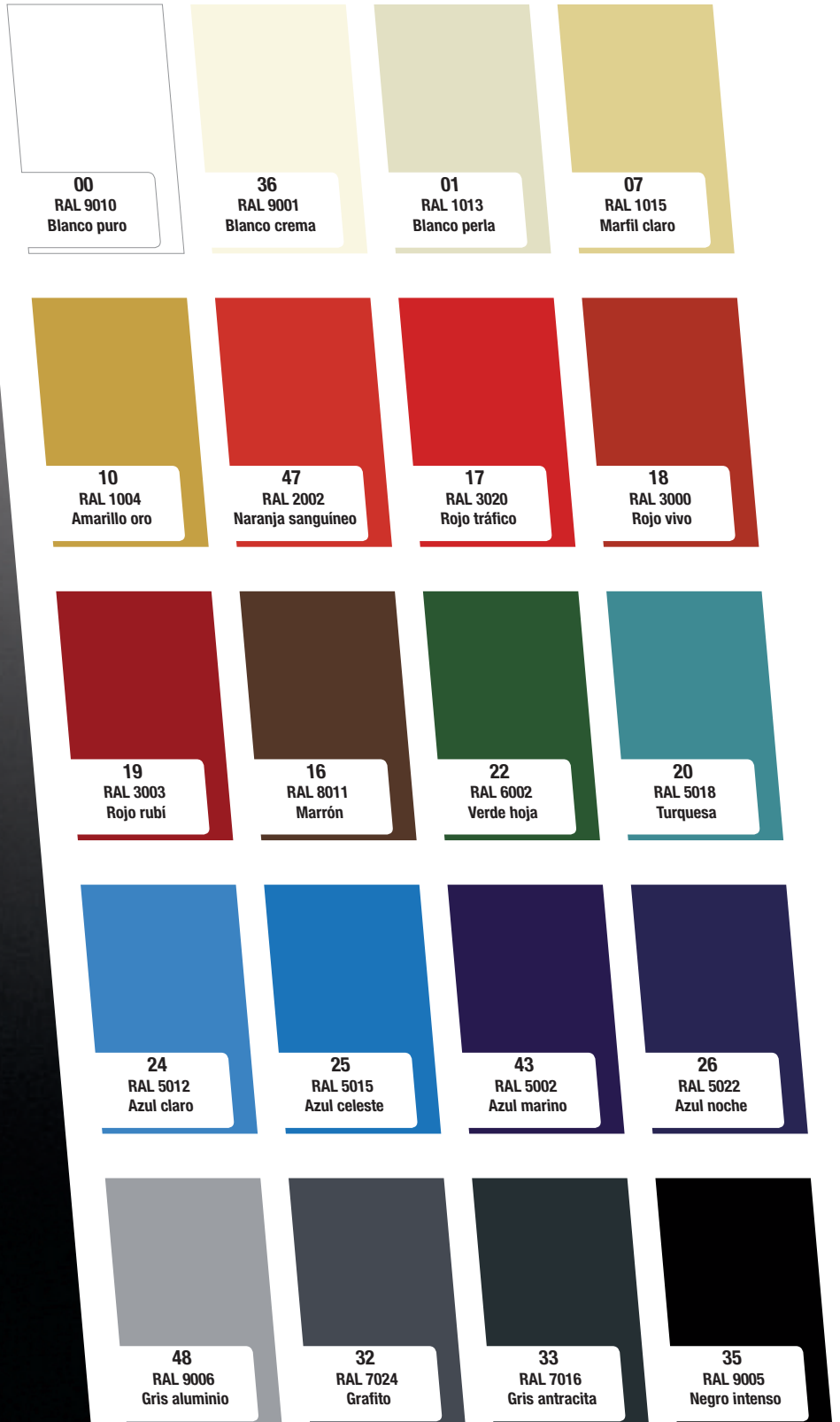
FORJA Y METALIZADOS



IMPORTANTE:

El proceso de impresión no permite la reproducción exacta de los tonos, brillos y colores de los radiadores, su simulación es orientativa.

COLORES ESPECIALES



Zeta D Colores | 1.145x535 mm | Amarillo RAL 1004

Otros colores de la carta RAL consultar disponibilidad.

Condiciones Generales

Generales

La entrega de nuestros radiadores y de sus correspondientes accesorios es efectuada de conformidad a las condiciones generales de venta y de fabricación a continuación detalladas. Cada modificación de estas condiciones está sujeta a la aceptación escrita por parte de CICSA. Las descripciones y datos incluidas en nuestro catálogo, folletos o listas de precios no son vinculantes para nuestra sociedad, la cual se reserva la facultad de modificar los precios o los modelos en cualquier momento sin ningún preaviso.

Condiciones diversas a las presentes, aunque sean comunicadas por nuestros representantes, no serán válidas si no son confirmadas por escrito por CICSA.

Modificaciones o anulaciones de pedidos

La entrega del material viene efectuada de acuerdo con el pedido y nuestra confirmación de pedido. Eventuales modificaciones sobre los pedidos serán posibles hasta la puesta en producción de la mercancía. Si por cualquier causa la anulación no fuera posible, el material será entregado de acuerdo con el pedido inicial.

Cada pedido puede ser anulado solamente previo acuerdo entre las partes. Todos los costes que esto acarree serán cargados en factura.

Precios

Nuestros precios no son vinculantes y pueden ser modificados sin preaviso. Estos precios se entienden, salvo previo acuerdo, con la mercancía franco en nuestras instalaciones.

Los precios del catálogo son netos, a los mismos hay que aumentarles el correspondiente IVA.

Condiciones de pago

Las condiciones de pago acordadas deben de ser siempre respetadas. No se aceptan reducciones o retrasos en el pago por ninguna causa no reconocida por nuestra sociedad.

En caso de retraso en el pago, serán adeudados los gastos e intereses correspondientes en la medida de los tipos normales de descuento más 4 puntos porcentuales. La falta de pago comportará la inmediata suspensión de los pedidos en curso sin ningún preaviso.

Envío

La mercancía viaja a riesgo del destinatario aunque se haya vendido franco destino.

Embalaje

El embalaje será el que se considere el más adecuado. Se utilizan embalajes de acuerdo con los requisitos ecológicos, conforme a la solicitud del único reglamento europeo existente en materia: orden 12/6/1991, sobre embalaje de la ley en Alemania. El embalaje está incluido en el precio de venta, los embalajes especiales se facturarán a parte. Ningún tipo de embalaje será retirado por parte de nuestra sociedad.

Condiciones de entrega

La fecha de entrega siempre se entiende aproximada. No se acepta por tanto ninguna responsabilidad en caso de retraso en las entregas. En el caso de que la mercancía solicitada no fuera retirada en el período acordado, en la factura se incluirán los costes de almacenamiento. Eventuales causas de fuerza mayor, huelgas o falta de materia prima, nos liberan de cualquier compromiso sobre los términos y fechas de entrega previamente fijados.

Reclamaciones

El destinatario de la mercancía tiene la obligación de controlar la mercancía a su recepción y de señalar eventuales defectos visibles o daños, indicándolo directamente sobre el documento de transporte que le entregará la compañía de transportes. En este caso el cliente debe de comunicar a nuestra compañía esta circunstancia por escrito antes de 8 días desde la recepción de la mercancía. No se aceptan reclamaciones por mercancía dañada por terceros.

Devoluciones

Cualquier devolución de material será aceptada sólo mediante acuerdo previo con nuestra empresa y en las siguientes condiciones:

Sólo modelos catalogados, nuevos de fábrica y no manipulados. No se aceptarán devoluciones de fabricados especiales o colores especiales.

El material será retornado franco fábrica.

Datos técnicos

Dimensiones, pesos, rendimientos y todos los otros datos relativos a los productos indicados en la lista de precios son indicativos y de acuerdo con las tolerancias normales de fabricación. Pueden ser variados en cualquier momento sin necesidad de preaviso.

Garantía

CICSA garantiza sus productos por cinco años. Particularmente para las resistencias y otros productos de funcionamiento eléctrico, la garantía es de dos años.

CICSA se compromete exclusivamente a reparar o sustituir franco fábrica cualquiera de sus productos que puedan tener defecto durante el período de garantía. La GARANTÍA comienza a partir de la fecha de entrega del material. Queda excluida cualquier otra forma de indemnización tanto legal como convencional, con exclusión de las que se derivan de la ley.

La eventual sustitución de componentes defectuosos o de parte de los productos, no prorrogará el período originario de garantía. En consecuencia, la garantía de las partes sustituidas terminará juntamente con el vencimiento del período de garantía establecido inicialmente en el producto completo.

La GARANTÍA no se aplicará en los siguientes casos:

- Instalación no conforme a nuestras instrucciones de montaje.
- Presión de ejercicio superior a la indicada en los datos técnicos.
- Funcionamiento con vapor.
- Empleo de accesorios o juntas no autorizado por CICSA.
- Empleo de sustancias (anticongelante u otros aditivos químicos), en el agua de la instalación que puedan resultar agresivos para el acero o para las juntas.
- Conexión del radiador a una instalación con vaso de expansión abierto.
- Anomalías o fallos dependientes de la instalación eléctrica.

Competencia

Para cualquier reclamación los Juzgados competentes serán los de Coslada (Madrid).



MADRID | VICENZA | ISTANBUL | PARIS | LONDON | RABAT

www.e-cicsa.com