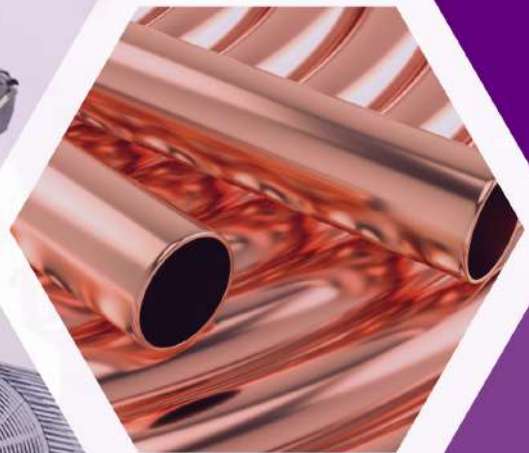


CATÁLOGO 2023

GRUPO



al servicio del frío





al servicio del frío

¿Quiénes somos?

Bienvenido a General de Suministros Frigoríficos (GSF)

Somos un grupo de empresas dedicadas a la distribución de maquinaria, componentes, repuestos y accesorios para los mercados de la Refrigeración, la Climatización, la Ventilación y la hostelería.

Desde nuestra fundación, hemos estado proporcionando soluciones de alta calidad para todo tipo de clientes, desde pequeñas empresas hasta grandes proyectos.

Contamos con 16 delegaciones centrales, **32 puntos de venta y más de 40.000 m2 de almacenes** distribuidos por todo el territorio nacional. Con nuestra amplia presencia en todo el país, podemos ofrecer a nuestros clientes una cobertura completa, una entrega rápida y un excelente servicio de atención al cliente.

En GSF, nos enorgullecemos de ofrecer una amplia gama de productos y servicios, que incluyen desde **equipos de refrigeración, hostelería, ventilación y climatización**, hasta repuestos y accesorios para todo tipo de maquinaria.

Trabajamos con los mejores fabricantes del sector para garantizar que nuestros clientes siempre obtengan **productos de la más alta calidad**.

Además de nuestra amplia gama de productos, en GSF también ofrecemos servicios de **asesoramiento técnico y formación** para nuestros clientes. Nuestro equipo de expertos está siempre dispuesto a ayudar y a ofrecer soluciones personalizadas para cada proyecto.

En GSF, nuestra misión es ser el proveedor líder en el mercado de la Refrigeración, la Climatización, la Ventilación y la Hostelería en España.

Nos esforzamos por ofrecer **soluciones innovadoras y sostenibles** que satisfagan las necesidades de nuestros clientes y que ayuden a preservar el medio ambiente.

General de Suministros Frigoríficos

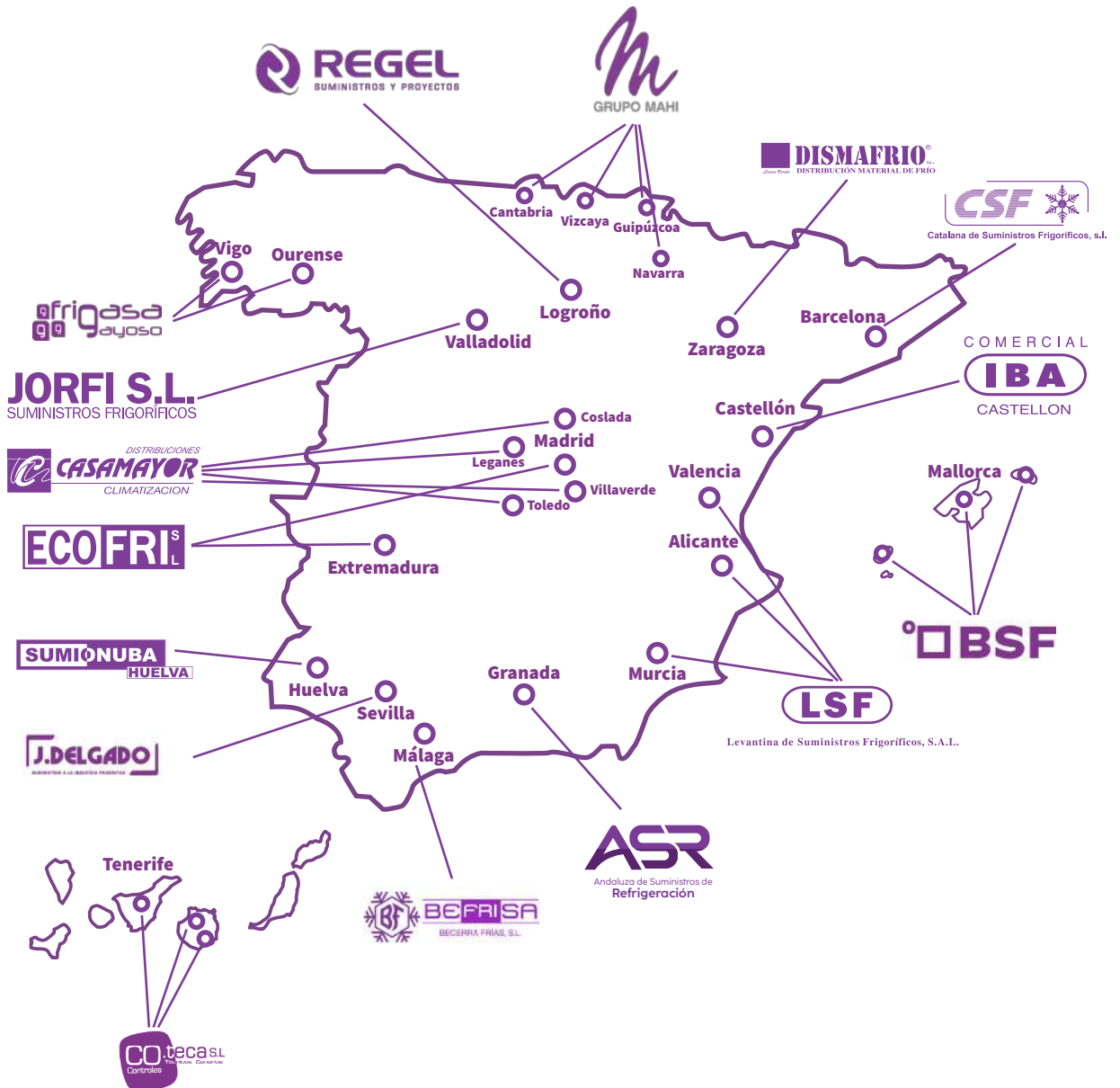
GRUPO



GENERAL DE SUMINISTROS FRIGORÍFICOS S.A.
Calle TRaginers N/15 Poligono Industrial Els Mollons
46970 Alaquas (Valencia)
Telefono: 961 512 576
Correo: info@gsf.es
Pagina Web: www.gsf.es

al servicio del frío

Puntos de venta





Andaluza de Suministros de Refrigeración, S.L.
Polígono Industrial Juncaril C/Bubión N/67
18210 Peligros, GRANADA
Teléfono: 958 43 00 68
Whatsapp: 691 53 00 24
Correo: andaluza@asr.es
Página web: www.asr.es



Balear de Suministros Frigoríficos, S.A.
Pol. Ind. Son Castelló - Gremio Jaboneros N/19
Apdo. 10072 07009 Palma de Mallorca
Teléfono: 971 43 06 40
Fax: 97120 18 14
www.baleardesuministros.com
Correo: comercial@bsfsa.net



Becerra Frías, S.L. BEFRISA
Polígono San Luís C/ Atenas N/48
29006 Málaga
Teléfono: 952 33 86 96 - 16
Fax: 952 34 55 66
Correo: info@befrisa.com
Página web: www.befrisa.com



Catalana de Suministros Frigoríficos, S.L.
C/Felipe II, 80-82
08027 Barcelona
Teléfono: 933 49 97 50 - 933 49 24 17
Fax: 933 49 90 49
Correo: info@csf.cat
Página Web: www.csf.cat



Comercial IBA Castellón, S.L.
Pol. Ind. Los Cipreses, Nave 35
12006 Castellón de la Plana
Teléfono: 964 20 63 61 - 964 255 985
Fax: 964 244 690
Correo: iba@comercialiba.com
Página Web: www.comercialiba.com



Controles Técnicos Canarios, S.L. COTECA
Muelle Dársena Exterior C/ Guinchete S/N Alm. 3
Teléfono: 928 46 68 56
Correo: administracion@cotecasl.com
Página Web: www.coteca.es



Dismafrío S. L.
C/ San Adrián de Sasabe 10-12
50002 Zaragoza
Teléfono: 976 59 84 74
Fax: 976 49 73 54
Correo: dismafrio@dismafrio.com
Página Web: www.dismafrio.com

Controles Técnicos Canarios, S.L. COTECA
P.I. Arinaga Fase-I C/ Los Algarrobos N/3
35118 Arinaga (Agüimes)
Teléfono: 928 18 26 45
Correo: arinaga@cotecasl.com
Página Web: www.coteca.es

Controles Técnicos Canarios, S.L. COTECA
C/ José Maldonado Dugour, N/4
38009 Tenerife
Teléfono: 922 22 65 32
Correo: tenerife@cotecasl.com
Página Web: www.coteca.es



Distribuciones Casamayor S.L.
Polígono Industrial San José de Valderas
C/ Del trueno, 74
28918 Leganés (Madrid)
Teléfono: 916 19 35 82
Fax: 916 19 41 15
Correo: informacion@dcasamayor.es
Página Web: www.dcasamayor.es

Distribuciones Casamayor S.L.
Avenida Industria, 38 Nave B-3
28823 Coslada (Madrid)
Teléfono: 912 61 13 19
Fax: 912 61 12 94
Correo: informacion@dcasamayor.es
Página Web: www.dcasamayor.es

Distribuciones Casamayor S.L.
C/ Río Jarama N° 132 Nave 10-12
45007 Toledo (Castilla la Mancha)
Teléfono: 916 193 282
Fax: 916 19 41 15
Correo: informacion@dcasamayor.es
Página Web: www.dcasamayor.es

Distribuciones Casamayor S.L.
Villaverde
C/Laguna Dalga 16 Nave A15
28021 Madrid
Teléfono: 917 10 90 60
Correo: informacion@dcasamayor.es
Página Web: www.dcasamayor.es



ECOFRI COMPONENTES S.L.
C/ Antonio Lopez N/138
28026 Madrid
Teléfono: 913 92 06 20
Fax: 914 76 83 52
Correo: ecofri@ecofri.com
Página Web: www.ecofri.com

ECOFRI COMPONENTES S.L.
Representaciones MPG Manuel Perez
Pol. Ind. La Avionera C/ Primero de Mayo, 8
06490 Puebla de la Calzada (Badajoz)
Teléfono: 924 45 35 32
Página Web: www.ecofri.com



Frigasa Gayoso S.L. Repuestos Midan
C/ Francisco Blanco N/7 Local 2
32001 Ourense
Teléfono: 988 61 85 34
Correo: recambios@frigasagayoso.com
Página web: www.frigasagayoso.com

Frigasa Gayoso S.L. Repuestos Midan
Crta. de Vilar N/73 Nave 1B
36214 Vigo
Teléfono: 986 25 25 38
Correo: recambios.vigo@frigasagayoso.com
Página web: www.frigasagayoso.com



J. Delgado Díaz S.L.
C/ Andres Bernáldez N/2
41009 Sevilla
Telefono: 954 57 37 32
Fax: 954 58 20 42
Correo: info@jdelgadogsf.com



Suministros Frigoríficos JORFI S.L.
C/ Topacio N/27 P.I. San Cristobal
47012 Valladolid
Telefono: 983 29 77 69
Fax: 983 20 24 71
Correo: jorfi_sl@yahoo.es
Página web: www.jorfi.com



Levantina de Suministros Frigoríficos, S.A.L.

Levantina de Suministros Frigoríficos S.A.L.
C/ Arzobispo Fabián y Fuero 13-15
46009 Valencia
Telefono: 963 46 11 10
Fax: 963 46 11 09
Correo: valencia@levantinasf.com
Página Web: www.levantinasf.com

Levantina de Suministros Frigoríficos S.A.L.
C/Confrides N/6 Esquina C/Tuberia 62
03005 Alicante
Telefono: 965 18 59 86
Fax: 965 17 83 75
Correo: alicante@levantinasf.com
Página Web: www.levantinasf.com

Levantina de Suministros Frigoríficos S.A.L.
C/Pinatar N/5 P.I. Cánovas
30010 San Pio (Murcia)
Telefono: 968 26 00 32
Fax: 968 26 86 75
Correo: murcia@levantinasf.com
Página Web: www.levantinasf.com



Maquinaria de Hostelería Industrial S.L. MAHI
Oficinas Centrales C/ Subiña 4-6
48180 Loiu (Vizcaya)
Telefono: 944 74 56 60
Correo: bilbao@mahi.es
Página Web: www.mahi.es

Maquinaria de Hostelería Industrial S.L. MAHI
Pol. Ind. La Esprilla Edif. B Nave 4
39608 Igollo de Camargo (Cantabria)
Telefono: 942 32 45 00
Correo: santander@mahi.es
Página Web: www.mahi.es

Maquinaria de Hostelería Industrial S.L. MAHI
Polígono Noain-Esquiros Calle Y N/1
31110 Noain (Navarra)
Telefono: 948 30 31 84
Correo: pamplona@mahi.es
Página Web: www.mahi.es

Maquinaria de Hostelería Industrial S.L. MAHI
Donosti Ibilbidea 124 P.I. 26, Nave 13-14
20115 Astigarraga (Guipúzcoa)
Telefono: 943 21 99 15
Correo: sansebastian@mahi.es
Página Web: www.mahi.es



Sumionuba, S.L.
Poligono Polirrosa C/1 Nave 145 C y 145 D
21007 Huelva
Telefono: 959 23 72 05
Fax: 959 23 58 95
Correo: refrigeracion@sumionuba.es



Regel, Suministros y proyectos S.L.U.
C/ Duques de Nájera N/6
26002 Logroño
Telefono: 941 24 03 06
Fax: 941 25 67 82
Correo: regel@regel.es
Página web: www.regel.com

NOVEDADES SECCIÓN 1

Nuevos compresores herméticos para R290 de Embraco



Nuevos compresores herméticos de Tecumseh



Nuevas unidades Danfoss Optyma multirefrigerantes



Nuevas unidades Danfoss para CO2 transcrito



Nuevas unidades Silensys para refrigerantes A2L



Nuevos grupos Friga-Bohn con compresor Digital-scroll para refrigerantes A2L



NOVEDADES SECCIÓN 2

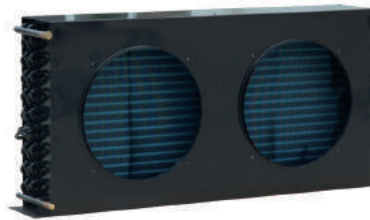
Evaporadores Luve Contardo EHP/EHF



Evaporadores Sereva CVT



Condensadores para ventiladores axiales serie ECA



NOVEDADES SECCIÓN 3

AKONET.Edge gateway 10 y 25. Sistemas de supervision de dispositivos



Nuevos minipresostatos Danfoss ACB



Mitsubishi Electric gama completa automatizacion (interruptores diferenciales, magnetotérmicos, contactores variadores de frecuencia, etc)



NOVEDADES SECCIÓN 5

Detector fugas Value Navtek VML-1



Juego mangueras Value



Analizadores Value



Juego de ensanchadores Value



Abocardadores Value



Termómetro digital de pincho Value



Indice General

SECCIÓN 1: ZONA DE COMPRESIÓN

11-102

Compresores y unidades herméticas

Unidades herméticas carrozadas y Centrales de Compresores Digital Scroll

Unidades inverter de CO2

Compresores y unidades semiherméticas

Compresores abiertos y doble etapa

Centrales Semiherméticas

SECCIÓN 2: ZONA DE INTERCAMBIO

103-212

Evaporadores de aire forzado

Evaporadores estáticos

Evaporadores coaxiales y multitubulares

Condensadores de aire

Condensadores de agua

Intercambiadores de placas

Recipientes de líquido

Cables y resistencias

SECCIÓN 3: CONTROL DE CIRCUITO

213-300

Válvulas de expansión y solenoides

Componentes del circuito

Separadores de aceite

Controles electrónicos

Registradores de temperatura

Alarmas y detectores de fugas

Cuadros eléctricos

Automatización Industrial

SECCIÓN 3i: VÁLVULAS INDUSTRIALES

301-312

Válvulas plataforma Flexline

Válvulas solenoides

Válvulas de seguridad

SECCIÓN 4: ACCESORIOS INSTALACIÓN

313-340

Tubo de cobre y aislamiento

Accesorios de cobre soldar y roscar

Canaletas y soportes

Bombas de condensados

Amortiguadores

SECCIÓN 5: HERRAMIENTAS DE REFRIGERACIÓN

341-378

Analizadores analógicos y digitales

Bombas de vacío y equipos de recuperación

Lavado de circuitos

Equipos de soldar

Presurización de circuitos

Balanzas, detectores y termómetros

Herramientas para tubo

Refrigerantes y aceites

Productos químicos

Otras herramientas

SECCIÓN 6: CÁMARAS DE PANELES Y EQUIPOS COMPACTOS

379-478

Cámaras desmontables

Puertas frigoríficas y estanterías

Equipos compactos

Cierres, burletes, bisagras y bandejas de condensados

Humidificación

Deshumidificación

SECCIÓN 7: VENTILACIÓN

479-519

Ventiladores axiales y centrífugos

Cajas de ventilación

Conductos de ventilación y accesorios

Recuperadores de calor

Cortinas de aire

SECCIÓN 1

ZONA DE COMPRESIÓN



Indice Sección 1

Zona de Compresión

Compresores Hermeticos

Embraco HFC, R290	14-16
Tecumseh HFC, R290	22-25
Danfoss HFC	36-40
Panasonic HFC	41
Accesorios de compresores hermeticos	48

Unidades Condensadoras Herméticas

Embraco HFC, R290	18-21
Tecumseh HFC	26-29

Unidades Condensadoras Herméticas Carrozadas

Tecumseh - Silensys HFC, A2L	31-35
Danfoss - Optyma HFC, A2L, CO2	43-46
Panasonic CO2	47
Friga-Bohn - DUO (Digital Scroll) HFC, A2L	93-95
Intarcon HFC	96-99

Compresores Semiherméticos

Bock HFC, A2L, CO2	50-66
Dorin HFC	74-79
Gelpha HFC	90-91

Unidades Condensadoras Semiherméticas

Bock HFC	67-71
Dorin HFC	80-88

Compresores Abiertos

Bock HFC	72
----------	----

Compresores de Doble Etapa

Bock HFC	72
Dorin HFC	89

Mini Centrales Semiherméticas Inverter

Rivacold	100-101
----------	---------

LÍNEA DE COMPRESORES

DISTRIBUCIÓN Y REVENTA



embraco

clubdelarefrigeracion.com



Compresores herméticos alternativos de pistón



Capacidades indicadas bajo condiciones EN12900, para temperatura de condensación +45°C, temperatura del gas de retorno 20°C y sin subenfriamiento.

R134a/R513A

BAJA Y MEDIA TEMP. Monofásicos 220V-240V 50Hz

Rdtos. expresados para R134a

MODELO	cm ³	Tipo de expansión	C.V.	Int. (A)	Refr. Comp.	Motor	Rdtos. en Watios a Temp. evaporación			€/Und.	CÓDIGO
							-10°C	-25°C	-30°C		
EMY3109Z	3,97	C	1/10	0,56	S	RSIR	228	101	74	147,00	CT53020
EMY3111Z	4,85	C	1/8	0,71	S	RSIR	247	117	86	151,00	CT15230
EMY3115Z	6,76	C	1/6	0,99	S	RSIR	341	158	117	156,00	CT45801
NEK1116Z	7,37	C	1/5	0,60	S	RSIR	367	172	126	197,00	CT46041
NEK1118Z	8,39	C	1/4	1,10	S	CSIR	417	195	144	190,00	CT46042
NE2121Z	9,27	C/V	1/3	1,41	F	CSIR	465	217	163	238,00	CT15237
NE2130Z	12,12	C/V	3/8	2,10	F	CSIR	613	298	227	281,00	CT15238
NE2134Z	14,28	C/V	3/8	2,30	F	CSIR	662	313	234	286,00	CT46043
NEK2140Z	16,80	C/V	1/2	2,35	F	CSIR	801	377	284	291,00	CT15239

R134a/R513A

MEDIA Y ALTA TEMP. Monofásicos 220V-240V 50Hz

Rdtos. expresados para R134a

MODELO	cm ³	Tipo de expansión	C.V.	Int. (A)	Refr. Comp.	Motor	Rdtos. en Watios a Temp. evaporación				€/Und.	CODIGO
							+5°C	0°C	-5°C	-10°C		
EMT37HDP	3,40	C	1/8	0,85	S	RSIR	343	245	228	181	155,00	CT45802
EMT45HDR	3,97	C	1/8	0,95	S	CSIR	402	284	229	184	178,00	CT45803
EMT50HDP	4,50	C	1/6	1,05	S	RSIR	456	374	303	242	179,00	CT45804
EMT6144Z	5,20	C/V	1/5	1,38	F	CSIR	549	395	367	294	180,00	CT45805
EMT6160Z	6,76	C/V	1/4	1,74	F	CSIR	696	504	469	377	181,00	CT45806
EMT6170Z	7,69	C/V	1/4	2,03	F	CSIR	771	559	522	418	194,00	CT45807
NEU6187Z	10,00	C/V	1/3	2,61	F	CSIR	918	654	600	477	223,00	CT45808
NEU6210Z	12,12	C/V	1/3	3,15	F	CSIR	1.170	955	770	615	231,00	CT51000
NEU6212Z	14,30	C/V	1/2	3,90	F	CSIR	1.365	1.114	894	707	249,00	CT45809
NEU6214Z	16,80	C/V	1/2	4,21	F	CSIR	1.569	1.292	1.047	836	276,00	CT51002
NT6217Z	20,44	C/V	3/4	4,73	F	CSIR	1.795	1.256	1.173	938	397,00	CT46044
NT6220Z	22,37	C/V	3/4	5,24	F	CSIR	1.897	1.554	1.260	1.010	438,00	CT46045
NJ6220Z	26,11	C/V	3/4	5,71	F	CSIR	2.202	1.780	1.419	1.104	536,00	CT15250
NJ6220Z (*)	26,11	C/V	3/4	5,71	F	CSIR	2.202	1.780	1.419	1.104	510,00	CT80000
NJ6226Z	34,38	C/V	1	5,95	F	CSR	2.852	2.340	1.892	1.497	582,00	CT15251
NJ6226Z (*)	34,38	C/V	1	5,95	F	CSR	2.852	2.340	1.892	1.497	552,00	CT80001

Nota: La serie NJ equipada con caja y válvula. (*) Sin válvula rotalock.

R134a/R513A

MEDIA Y ALTA TEMP. Trifásicos 380V 50Hz

Rdtos. expresados para R134a

MODELO	cm ³	Tipo de expansión	C.V.	Int. (A)	Refr. Comp.	Motor	Rdtos. en Watios a Temp. evaporación						€/Und.	CODIGO
							10°C	+5°C	0°C	-5°C	-10°C	-15°C		
NJ6220ZX	26,11	C/V	3/4	2,30	S	CSIR	2.932	2.389	1.723	1.502	1.159	882	549,00	CT15252
NJ6226ZX	34,38	C/V	1	2,35	S	CSIR	3.908	3.027	2.539	2.044	1.644	1.304	620,00	CT15253

S: Estático

F: Forzado

C: Capilar

V: Válvula de expansión

R404A/R452A

BAJA TEMPERATURA. Monofásicos 220V-240V 50Hz

Rdts. expresados para R404A

MODELO	cm3	Tipo de expansión	C.V.	Int. (A)	Refr. Comp.	Motor	Rdts. en Watios a Temp. evaporación			€/Und	CODIGO
							-10°C	-25°C	-30°C		
EMT2117GK	4,50	C	1/4	1,15	F	CSIR	408	210	164	197,00	CT45810
EMT2121GK	5,20	C	1/3	1,33	F	CSIR	487	258	204	204,00	CT45811
EMT2125GK	5,96	C/V	1/3	1,57	F	CSIR	562	301	238	218,00	CT46047
EMT2130GK	6,76	C/V	1/2	1,70	F	CSIR	605	326	257	222,00	CT46048
NEU2140GK	8,78	C/V	1/2	2,63	F	CSIR	801	421	326	254,00	CT51003
NEU2155GK	12,11	C/V	3/4	3,79	F	CSIR	1.067	557	432	279,00	CT51004
NEU2168GJ	14,28	C/V	3/4	3,48	F	CSR	1.213	642	496	345,00	CT51005
NEU2178GK	16,80	C/V	3/4	4,27	F	CSR	1.416	753	586	398,00	CT70000
NT2180GK	20,44	C/V	1	3,12	F	CSR	1.573	814	625	457,00	CT46051
NT2192GK	22,40	C/V	1	4,92	F	CSIR	1.693	865	669	507,00	CT45915
NT2192GK (*)	22,40	C/V	1	4,92	F	CSIR	1.693	865	669	479,00	CT45916
NT2210GK	26,20	C/V	1 1/4	6,43	F	CSR	2.041	1.052	804	505,00	CT70001
NT2210GK (*)	26,20	C/V	1 1/4	6,43	F	CSR	2.041	1.052	804	477,00	CT70002
NT2212GK (*)	27,78	C/V	1 1/4	5,30	F	CSR	2.174	1.125	876	531,00	CT52020
NJ2212GK	34,37	C/V	1 1/2	5,80	F	CSR	2.487	1.276	961	575,00	CT15289
NJ2212GK (*)	34,37	C/V	1 1/2	5,80	F	CSR	2.487	1.276	961	Consultar	CT45918

Nota: NT2192GK, NT2210GK y NJ2212GK equipados con caja y válvula. (*) Sin válvula rotalock. Rdts expresados para R404A

BAJA TEMPERATURA. Trifásicos 380V 50Hz

Rdts. expresados para R404A

R404A/R452A

MODELO	cm3	Tipo de expansión	C.V.	Refr. Comp.	Motor	Rdts. en Watios a Temp. evaporación						€/Und	CODIGO	
						-10°C	-15°C	-20°C	-25°C	-30°C	-35°C			-40°C
NJ2192GS	26,11	C/V	1 1/4	F	3 F	1.868	1.533	1.235	968	730	516	320	578,00	CT15290
NJ2212GS	34,37	C/V	1 1/2	F	3 F	2.538	2.039	1.605	1.228	901	615	361	612,00	CT15291

MEDIA TEMPERATURA. Monofásicos 220V-240V 50Hz

Rdts. expresados para R404A

R404A/R452A/R449A

MODELO	cm3	Tipo de expansión	C.V.	Int. (A)	Refr. Comp.	Motor	Rdts. en Watios a Temp. evaporación				€/Und	CODIGO
							+5°C	0°C	-5°C	-10°C		
EMT6144GK	3,97	C/V	1/4	1,56	F	CSIR	656	551	458	377	180,00	CT45813
EMT6152GK	4,50	C/V	1/4	1,77	F	CSIR	731	614	511	422	193,00	CT45814
EMT6165GK	5,19	C/V	1/3	2,18	F	CSIR	840	706	586	482	194,00	CT45815
NEU6210GK	7,28	C/V	1/3	2,99	F	CSIR	1.057	882	730	599	214,00	CT15295
NEU6212GK	8,78	C/V	1/2	3,54	F	CSIR	1.390	1.169	970	793	227,00	CT51006
NEU6214GK	10,00	C/V	1/2	5,00	F	CSCR	1.485	1.265	1.046	854	241,00	CT53021
NEU6215GK	12,11	C/V	1/2	4,48	F	CSIR	1.843	1.564	1.313	1.087	243,00	CT51007
NEU6220GK	14,30	C/V	3/4	4,86	F	CSR	2.003	1.690	1.411	1.166	309,00	CT15298
NT6222GK	17,40	C/V	3/4	5,10	F	CSR	2.300	1.900	1.600	1.300	444,00	CT46500
NT6224GK	20,40	C/V	1	6,20	F	CSR	2.700	2.200	1.800	1.456	470,00	CT46501
NT6226GK	22,37	C/V	1	6,60	F	CSR	3.122	2.597	2.143	1.753	518,00	CT45920
NT6226GK (*)	22,37	C/V	1	6,60	F	CSR	3.122	2.597	2.143	1.753	489,00	CT46052
NJ9232GK	26,11	C/V	1 1/4	7,16	F	CSR	3.588	2.973	2.413	1.911	561,00	CT15301
NJ9232GK (*)	26,11	C/V	1 1/4	7,16	F	CSR	3.588	2.973	2.413	1.911	529,00	CT46053
NJ9238GK	32,70	C/V	1 1/2	10,10	F	CSR	4.272	3.583	2.970	2.424	570,00	CT15302
NJ9238GK (*)	32,70	C/V	1 1/2	10,10	F	CSR	4.272	3.583	2.970	2.424	539,00	CT46054

Nota: Serie NJ y NT6226GK equipados con caja y válvula. (*) Sin válvula rotalock. Rdts expresados para R404A

MEDIA TEMPERATURA. Trifásicos 380V 50Hz

Rdts. expresados para R404A

R404A/R452A/R449A

MODELO	cm3	Tipo de expansión	C.V.	Refr. Comp.	Motor	Rdts. en Watios a Temp. evaporación						€/Und	CODIGO	
						10°C	5°C	0°C	-5°C	-10°C	-15°C			-20°C
NJ9226GS	21,70	C/V	1	F	3 Fase	3.668	3.087	2.560	2.086	1.667	1.301	989	579,00	CT15303
NJ9232GS	26,10	C/V	1 1/4	F	3 Fase	4.388	3.684	3.047	2.476	1.972	1.535	1.166	589,00	CT15304
NJ9238GS	32,70	C/V	1 1/2	F	3 Fase	5.207	4.441	3.735	3.091	2.506	1.976	1.514	594,00	CT15305

- S: Estático
- F: Forzado
- C: Capilar
- V: Válvula de expansión

R290 PROPANO

BAJA TEMPERATURA. Monofásicos 220V-240V 50Hz
Rdtos. expresados para R290

MODELO	cm ³	Tipo de expansión	C.V.	Refr. Comp.	Motor	Rdtos. en Watios a Temp. evaporación			€/Und	CODIGO
						-20°C	-25°C	-30°C		
EMT2121U	5,57	C/V	1/4	S	CSIR	297	238	188	201,00	CT51042
EMT2125U	5,96	C/V	1/3	F	CSIR	330	265	209	211,00	CT46201
EMT2130U	6,76	C/V	1/3	F	CSIR	367	295	230	241,00	CT80002
NEU2140U	10,00	C/V	1/2	F	CSIR	494	395	315	267,00	CT46202
NEU2155U	13,54	C/V	3/4	F	CSIR	704	565	445	284,00	CT51008
NEU2168U	16,80	C/V	3/4	F	CSIR	865	689	540	341,00	CT51009
NEU2178U	18,70	C/V	3/4	F	CSR	932	740	577	352,00	CT53022
NT2180U	22,40	C/V	1	F	CSR	1.062	844	659	499,00	CT80004
NT2210U	27,80	C/V	1 1/4	F	CSR	1.310	1.041	813	519,00	CT80005
NJX2215U	37,88	C/V	1 3/4	F	CSCR	1.830	1.455	1.132	784,00	CT60032

R290 PROPANO

MEDIA Y ALTA TEMP. Monofásicos 220V-240V 50Hz
Rdtos. expresados para R290

MODELO	cm ³	Tipo de expansión	C.V.	Refr. Comp.	Motor	Rdtos. en Watios a Temp. evaporación				€/Und	CODIGO
						+5°C	0°C	-5°C	-10°C		
EMT6144U	4,50	C/V	1/5	S	CSIR	593	497	413	343	201,00	CT80006
EMT6152U	5,20	C/V	1/4	F	CSIR	709	596	500	419	205,00	CT80007
EMT6165U	5,96	C/V	1/4	F	CSIR	810	681	571	478	213,00	CT51043
NEU6181U	7,28	C/V	1/3	F	CSIR	919	770	637	523	237,00	CT46205
EMX6210U	8,78	C/V	1/3	F	CSIR	1.192	1.008	840	690	244,00	CT51010
NEU6212U	10,00	C/V	1/2	F	CSIR	1.377	1.157	962	791	242,00	CT80008
NEU6214U	12,12	C/V	1/2	F	CSIR	1.616	1.361	1.133	934	264,00	CT51011
NEU6217U	14,28	C/V	1/2	F	CSIR	1.924	1.622	1.353	1.115	321,00	CT51013
NEU6220U	16,80	C/V	3/4	F	CSR	2.372	2.007	1.682	1.396	343,00	CT70003
NT6222U	20,40	C/V	1	F	CSR	2.465	2.060	1.695	1.372	481,00	CT70004
NT6224U	22,40	C/V	1	F	CSR	2.761	2.321	1.920	1.557	488,00	CT46208
NT6230U	27,80	C/V	1 1/4	F	CSR	3.350	2.871	2.376	1.939	527,00	CT80009
NJX6244U	37,88	C/V	1 3/4	F	CSCR	4.899	4.095	3.390	2.778	794,00	CT60033

R600a ISOBUTANO

BAJA TEMPERATURA. Monofásicos 220V-240V 50Hz
Rdtos. expresados para R600

MODELO	cm ³	Tipo de expansión	Int.	C.V.	Refr. Comp.	Rdtos. en Watios a Temp. evaporación			€/Und	CODIGO
						-20°C	-25°C	-30°C		
EMX55CLC	9,04	C/V	0,41	1/5	S	182	140	76	192,00	CT46209
EMX70CLC	11,15	C/V	-	1/5	S	210	164	123	195,00	CT80010
EMX80CLT	12,21	C/V	-	1/5	S	240	185	139	202,00	CT80011
NBY1118Y	14,30	C/V	0,95	1/4	S	266	206	159	225,00	CT46211

R600a ISOBUTANO

ALTA Y MEDIA TEMP. Monofásicos 220V-240V 50Hz
Rdtos. expresados para R600

MODELO	cm ³	Tipo de expansión	Int.	C.V.	Refr. Comp.	Rdtos. en Watios a Temp. evaporación				€/Und	CODIGO
						+5°C	0°C	-5°C	-10°C		
EMT30CDP	4,50	C	6,2	1/12	S	258	213	176	140	186,00	CT46212
EMT45CDP	6,78	C	6,5	1/8	S	365	299	243	195	185,00	CT46213
EMT6144Y	9,05	C/V	-	1/5	F	515	427	350	282	202,00	CT80012
NEK6160Y	11,15	C/V	-	1/5	F	622	520	427	347	229,00	CT80013
NEK6170Y	14,30	C/V	7,4	1/4	F	808	612	496	395	219,00	CT46214
NEK6187Y	16,80	C/V	-	1/3	F	856	705	572	457	246,00	CT80014

Capacidades indicadas bajo condiciones EN12900, para temperatura de condensación +45°C, temperatura del gas de retorno 20°C (SERIES NT/NJ) y temp gas retorno 32°C (series EM y NE)

S: Estático

F: Forzado

C: Capilar

V: Válvula de expansión

UNIDADES CONDENSADORAS

Una **amplia gama** de productos adaptados a **sus necesidades**



AMPLIA GAMA DE POTENCIA

LBP hasta **2,5 kW**

MBP hasta **5 kW**

(EN1315 - RG120 - Subcool.3K)



ECODESIGN

Disponible con el refrigerante
natural **R290**



ROBUSTO



FÁCIL INSTALACIÓN Y MANTENIMIENTO



Descubra todo lo que
nuestros Digital Tools
pueden hacer
por su empresa
products.embraco.com

embraco
Nidec

Unidades condensadas por aire herméticas.



Unidades tropicalizadas para temperatura ambiente +43°C.
Todas las unidades son de alta eficiencia.
Rendimientos indicados con EN13215 con temperatura ambiente +32°C



MEDIA Y ALTA TEMP. Monofásicos 220V-240V 50Hz

Rdtos. expresados para R134a

R134a/R513A

MODELO	Int. (A)	C.V.	Anchx fondo xalto (mm)	Conexiones		Rdtos. en Watios a Temp. evaporación					Montaje	€/Und	CODIGO
				ASP.	LIQ.	+5°C	0°C	-5°C	-10°C	-15°C			
UEMT45HDR	1,26	1/7	430x308x226	3/8"	1/4"	428	335	277	230	185	Obús	369,00	CT51044
UEMT50HDP	1,3	1/6	430x308x226	3/8"	1/4"	463	390	324	261	208	Obús	376,00	CT70005
UEMT 6144Z	1,7	1/5	435X308X254	3/8"	1/4"	523	431	349	280	221	Obús	377,00	CT45816
UEMT 6160Z	2,3	1/4	440x310x263	3/8"	1/4"	574	571	465	373	297	Obús	390,00	CT52021
UEMT 6170Z	2,4	1/4	468x344,5x303	3/8"	1/4"	749	617	502	402	318	Obús	390,00	CT45817
UNEU6187Z	3	1/3	468x344,5x303	3/8"	1/4"	870	711	574	457	359	Obús	459,00	CT46800
UNEU6210Z	3,4	1/3	468x344,5x303	3/8"	1/4"	1.044	888	735	530	381	Obús	462,00	CT45818
UNEU6212Z	3,9	1/2	465x340x296	3/8"	1/4"	1.200	1.001	795	637	517	Obús	531,00	CT52022
UNEU6214Z	4,5	1/2	468x344,5x303	3/8"	1/4"	1.368	1.139	935	750	584	Obús Calderín	557,00 594,00	CT46801 CT45819
UNT6217Z	5,5	3/4	470X395X324	1/2"	1/4"	1.599	1.296	1.040	829	663	Obús Calderín	675,00 704,00	CT46055 CT46056
UNT6220Z	5,5	3/4	477x414x324	1/2"	3/8"	2.020	1.704	1.413	1.148	910	Calderín	818,00	CT52023
UNJ6220Z	6,6	3/4	477x414x324	1/2"	3/8"	2.150	1.767	1.432	1.143	897	Calderín	931,00	CT45822
UNJ6226Z	6,6	1	477x414x324	5/8"	3/8"	2.759	2.312	1.896	1.531	1.217	Calderín	956,00	CT45823

Capacidades indicadas bajo condiciones EN13215, con temperatura ambiente de +32°C, sin subenfriamiento y t^a del gas de retorno : 20°C.

MEDIA Y ALTA TEMP. Trifásicas 400V-440V 50Hz

Rdtos. expresados para R134a

R134a/R513A

MODELO	Int. (A)	C.V.	Anchx fondo xalto (mm)	Conexiones		Rdtos. en Watios a Temp. evaporación					Montaje	€/Und	CODIGO
				ASP.	LIQ.	+5°C	0°C	-5°C	-10°C	-15°C			
UNJ 6220ZX	2,28	3/4	481x409x324	1/2"	3/8"	2.150	1.767	1.432	1.143	897	Calderín	934,00	CT52024
UNJ 6226ZX	2,4	1	481x409x324	5/8"	3/8"	2.759	2.312	1.896	1.531	1.217	Calderín	956,00	CT52025

R452A/R404A/R449A

MEDIA Y ALTA TEMP. Monofásicas 220V-240V 50Hz

Rdts. expresados para R404A

MODELO	Int. (A)	C.V.	Anchox fondo xalto (mm)	Conexiones		Rdts. en Watios a Temp. evaporación					Montaje	€/Und	CODIGO
				ASP.	LIQ.	+5°C	0°C	-5°C	-10°C	-15°C			
UEMT 6144GK	2,3	1/4	440x307x251	3/8"	1/4"	603	519	438	363	300	Obús	437,00	CT45828
UEMT 6152GK	2,6	1/4	440x307x251	3/8"	1/4"	631	549	470	395	326	Obús	442,00	CT45829
UEMT 6165GK	3	1/3	440x307x281	3/8"	1/4"	799	697	583	477	395	Obús	465,00	CT45830
UNEU 6210GK	3,5	1/3	470x340x303	3/8"	1/4"	1.020	860	715	585	470	Obús	484,00	CT45831
UNEU 6212GK	3,8	1/2	470x340x303	3/8"	1/4"	1.204	986	826	604	594	Obús Calderín	480,00 550,00	CT45832 CT45833
UNEU 6215GK	6	1/2	470x340x303	3/8"	1/4"	1.439	1.292	1.130	966	802	Obús Calderín	552,00 586,00	CT20803 CT20804
UNEU 6220GK	5,1	3/4	494x415x325	1/2"	3/8"	1.720	1.487	1.268	1.063	873	Calderín	713,00	CT20806
UNT 6222GK	6,25	1	470x395x324	1/2"	3/8"	2.216	1.886	1.579	1.289	1.022	Calderín	926,00	CT46059
UNT6226GK	6,4	1	510x415x390	5/8"	3/8"	2.808	2.414	2.048	1.706	1.391	Calderín	1.010,00	CT20809
UNJ 9232GK	8,4	1 1/4	510x415x396	5/8"	3/8"	3.229	2.770	2.341	1.929	1.565	Calderín	1.160,00	CT20810
UNJ 9238GK	10,4	1 1/2	600x503x421	5/8"	3/8"	3.819	3.282	2.942	2.325	1.905	Calderín	1.230,00	CT20811

R452A/R404A/R449A

MEDIA Y ALTA TEMP. Trifásicas 380V 50Hz

Rdts. expresados para R404A

MODELO	Int. (A)	C.V.	Anchox fondo xalto (mm)	Conexiones		Rdts. en Watios a Temp. evaporación					Montaje	€/Und	CODIGO
				ASP.	LIQ.	+5°C	0°C	-5°C	-10°C	-15°C			
UNJ 9226GS	3,9	1	510x415x390	5/8"	3/8"	2.565	2.259	1.951	1.655	1.351	Calderín	1.100,00	CT45834
UNJ 9232GS	3,7	1 1/4	600x503x396	5/8"	3/8"	3.124	2.751	2.376	2.015	1.646	Calderín	1.190,00	CT45835
UNJ 9238GS	4,8	1 1/2	600x503x421	5/8"	3/8"	4.012	3.477	2.920	2.438	2.012	Calderín	1.260,00	CT45836

Capacidades indicadas bajo condiciones EN13215, con temperatura ambiente de +32°C, sin subenfriamiento y t^a del gas de retorno : 20°C.

Rango de aplicación para t^a ambiente de +43°C

R452A/R404A

BAJA TEMPERATURA. Monofásicas 220V-240V 50Hz

Rdts. expresados para R404A

MODELO	Int. (A)	C.V.	Anchox fondo xalto (mm)	Conexiones		Rdts. en Watios a Temp. evaporación					Montaje	€/Und	CODIGO
				ASP.	LIQ.	-20°C	-25°C	-30°C	-35°C	-40°C			
UEMT 2125GK	2,5	1/3	435X310X263	3/8"	1/4"	366	289	225	171	129	Obús	413,00	CT45824
UNEU 2140GK	2,5	1/2	468x344,5x303	3/8"	1/4"	476	401	315	216	180	Obús	513,00	CT45825
UNEU 2155GK	3,41	3/4	465x340x303	3/8"	1/4"	589	481	392	322	270	Calderín	641,00	CT45826
UNEU 2168GK	3,3	3/4	465X340X296	3/8"	1/4"	825	643	484	367	261	Calderín	646,00	CT45827
UNT 2178GK	3,3	3/4	465X340X296	3/8"	1/4"	-	735	587	453	334	Calderín	786,00	CT52026
UNT 2180GK	4,2	1	476x340x296	3/8"	1/4"	971	749	568	427	321	Calderín	830,00	CT46057
UNT2192GK	4,31	1	477x414x324	3/8"	1/4"	1.142	896	691	523	394	Calderín	878,00	CT46058
UNT2210GK	6,2	1 1/4	477x414x324	1/2"	3/8"	1.184	919	657	495	359	Calderín	920,00	CT70019
UNT2212GK	6,1	1 1/2	470X395X324	1/2"	3/8"	1.438	1.130	873	609	515	Calderín	939,00	CT52027
UNJ 2212GK	6,1	1 1/2	440x612x296	5/8"	3/8"	1.574	1.251	962	717	488	Calderín	1.060,00	CT15135

R452A/R404A

BAJA TEMPERATURA. Trifásicas 400V - 440V 50Hz

Rdts. expresados para R404A

MODELO	Int. (A)	C.V.	Anchox fondo xalto (mm)	Conexiones		Rdts. en Watios a Temp. evaporación					Montaje	€/Und	CODIGO
				ASP.	LIQ.	-20°C	-25°C	-30°C	-35°C	-40°C			
UNJ 2212GS	2,38	1 1/2	440x612x296	5/8"	3/8"	1.574	1.251	962	717	488	Calderín	1.080,00	CT52029

Unidades condensadas por aire herméticas para R290.



Unidades tropicalizadas para temperatura ambiente +43°C.

Todas las unidades son de alta eficiencia.

Rendimientos indicados con EN13215 con temperatura ambiente +32°C



MEDIA TEMPERATURA. Monofásicos 220V-240V 50Hz

Rdtos. expresados para R290

MODELO	Int. (A)	C.V.	Anchox fondo xalto (mm)	Conexiones		Rdtos. en Watios a Temp. evaporación					Montaje	€/Und	CODIGO
				ASP.	LIQ.	+5°C	0°C	-5°C	-10°C	-15°C			
UEMT 6144U	1,54	1/4	430x308x226	3/8"	1/4"	623	540	470	400	336	Obús	503,00	CT80015
UEMT 6152U	1,51	1/4	430x308x226	3/8"	1/4"	727	619	533	464	391	Obús	491,00	CT80016
UEMT 6165U	1,94	1/4	435x308x254	3/8"	1/4"	770	668	575	490	414	Obús	523,00	CT80017
UNEK 6181U	2,64	1/3	467X339X296	3/8"	1/4"	791	695	601	509	420	Obús	555,00	CT80018
UNEU 6210U	3,1	1/3	467X339X296	3/8"	1/4"	1.077	948	818	686	553	Obús	557,00	CT80019
UNEK 6213U	4,44	1/2	467X339X296	3/8"	3/8"	1.212	1.031	869	741	592	Obús	634,00	CT80020
UNEU6217U	4,43	1/2	470x395x324	3/8"	3/8"	1.521	1.248	1.016	821	659	Calderín	868,00	CT80021
UNT6220U	6,1	3/4	470x395x324	3/8"	3/8"	1.898	1.632	1.388	1.166	965	Calderín	975,00	CT80022
UNT6222U	6,68	1	470x395x324	3/8"	3/8"	2.219	1.920	1.634	1.388	1.155	Calderín	997,00	CT80023
UNT6224U	6,35	1	470x395x324	1/2"	3/8"	2.590	2.200	1.863	1.558	1.354	Calderín	993,00	CT80024



BAJA TEMPERATURA. Monofásicos 220V-240V 50Hz

Rdtos. expresados para R290

MODELO	Int. (A)	C.V.	Anchox fondo xalto (mm)	Conexiones		Rdtos. en Watios a Temp. evaporación					Montaje	€/Und	CODIGO
				ASP.	LIQ.	-20°C	-25°C	-30°C	-35°C	-40°C			
UEMT2121U	1,19	1/4	430x308x226	3/8"	1/4"	302	249	203	160	125	Obús	445,00	CT80025
UEMT2125U	1,62	1/3	435x308x254	3/8"	1/4"	343	281	232	173	135	Obús	479,00	CT80026
UNEK2134U	2,24	1/2	465x340x296	3/8"	1/4"	526	425	340	288	228	Obús	569,00	CT80027
UNEU2155U	2,79	3/4	465x340x296	3/8"	1/4"	708	570	465	370	290	Calderín	622,00	CT80028
UNEU2168U	3,45	3/4	494x340x296	3/8"	1/4"	856	714	585	471	372	Calderín	693,00	CT80029
UNT2170U	4,18	3/4	474x348x296	3/8"	1/4"	974	816	670	536	415	Calderín	718,00	CT80030
UNT2180U	4,8	1	474x348x296	3/8"	1/4"	1.027	859	705	564	436	Calderín	830,00	CT80031
UNT2210U	4,78	1 1/4	470x395x324	3/8"	1/4"	1.370	1.103	877	720	552	Calderín	942,00	CT80032

Unidades condensadas por aire herméticas.



Unidades tropicalizadas para temperatura ambiente +43°C

Todas las unidades son de alta eficiencia.

Rendimientos Indicados con EN13215 temperatura ambiente +32°C

Los modelos con la etiqueta **LL** incluyen la línea de líquido con visor y filtro deshidratados.



R134a/R513A

MEDIA Y ALTA TEMP. Monofásicos 220V-240V 50Hz

Rdtos. expresados para R134a

	MODELO	Int. (A)	C.V.	Anchox fondo xalto (mm)	Conexiones		Rdtos. en Watios a Temp. evaporación					Montaje	€/Und	CODIGO
					ASP.	LIQ.	+5°C	0°C	-5°C	-10°C	-15°C			
LL	UNEU6214Z	4,5	1/2	465x340x296	3/8"	1/4"	1.368	1.139	935	750	584	Calderín	658,00	CT45819LL
LL	UNT 6217Z	5,5	3/4	468x344,5x303	1/2"	1/4"	1.599	1.296	1.040	829	663	Calderín	779,00	CT46056LL
LL	UNJ 6220Z	6,6	3/4	477x414x324	1/2"	3/8"	2.150	1.767	1.432	1.143	897	Calderín	1.030,00	CT45822LL
LL	UNJ 6226Z	6,6	1	477x414x324	5/8"	3/8"	2.759	2.312	1.896	1.531	1.217	Calderín	1.050,00	CT45823LL

R452A/R404A/R449A/R448A

MEDIA Y ALTA TEMP. Monofásicos 220V-240V 50Hz

Rdtos. expresados para R404A

	MODELO	Int. (A)	C.V.	Anchox fondo xalto (mm)	Conexiones		Rdtos. en Watios a Temp. evaporación					Montaje	€/Und	CODIGO
					ASP.	LIQ.	+5°C	0°C	-5°C	-10°C	-15°C			
LL	UNEU 6215GK	6	1/2	470x340x303	3/8"	1/4"	1.439	1.292	1.130	966	802	Calderín	659,00	CT20804LL
LL	UNT 6222GK	6,25	3/4	470x395x324	1/2"	3/8"	2.216	1.886	1.579	1.289	1.022	Calderín	986,00	CT46059LL
LL	UNT6226GK	6,4	1	510x415x390	5/8"	3/8"	2.808	2.414	2.048	1.706	1.391	Calderín	1.070,00	CT20809LL
LL	UNJ 9232GK	8,4	1 1/4	510x415x396	5/8"	3/8"	3.229	2.770	2.341	1.929	1.565	Calderín	1.210,00	CT20810LL
LL	UNJ 9238GK	10,4	1 1/2	600x503x421	5/8"	3/8"	3.819	3.282	2.942	2.325	1.905	Calderín	1.280,00	CT20811LL

R452A/R404A

BAJA TEMPERATURA. Monofásicos 220V-240V 50Hz

Rdtos. expresados para R404A

	MODELO	Int. (A)	C.V.	Anchox fondo xalto (mm)	Conexiones		Rdtos. en Watios a Temp. evaporación					Montaje	€/Und	CODIGO
					ASP.	LIQ.	-20°C	-25°C	-30°C	-35°C	-40°C			
LL	UNJ 2212GK	6,1	1 1/2	440x612x296	5/8"	3/8"	1.574	1.251	962	717	488	Calderín	1.120,00	CT15135LL

Compresores herméticos alternativos de pistón.



Capacidades indicadas bajo condiciones EN12900, para temperatura de condensación +45°C, temperatura del gas de retorno 20°C y sin subenfriamiento.

R134a

BAJA TEMPERATURA. Monofásicos 220V-240V 50Hz

Rdts. expresados para R134a

MODELO	cm3	Tipo de expansión	C.V.	Refr. Comp.	Motor	Rdts. en Watios a Temp. evaporación				€/Und	CODIGO
						-10°C	-20°C	-25°C	-35°C		
THG1335YKS	3,58	C	1/8	S	PTCSIR	173	105	79,7	41,1	246,00	CT27001
THG1340YKS	4,23	C	1/6	S	PTCSIR	196	121	92,3	50,5	249,00	CT27002
THG1352YS	5,01	C	1/5	S	PTCSIR	270	167	126	63,7	252,00	CT27003
THG1365YS	5,90	C	1/5	S	PTCSIR	335	197	151	76,3	232,00	CT27004
AE1390Y	8,02	C	1/4	F	PTCSIR	418	256	193	97,8	257,00	CT46019

R134a

MEDIA Y ALTA TEMP. Monofásicos 220V-240V 50Hz

Rdts. expresados para R134a

MODELO	cm3	Tipo de expansión	C.V.	Refr. Comp.	Motor	Rdts. en Watios a Temp. evaporación				€/Und	CODIGO
						+7,2°C	0°C	-5°C	-10°C		
THB4410YFZ	2,72	C/V	1/10	S	CSIR	270	198	158	123	236,00	CT27013
THB4413YFZ	3,58	C/V	1/8	S	CSIR	321	236	188	146	247,00	CT27014
THB4415YFZ	4,23	C/V	1/6	S	CSIR	389	291	233	183	273,00	CT27015
THB4419YFZ	5,20	C/V	1/5	S	CSIR	456	340	272	215	183,00	CT27016
THB4422YFZ	6,10	C/V	1/5	F	CSIR	548	412	333	264	284,00	CT27017
AE4425Y-FZ	6,69	C/V	1/5	F	CSIR	656	482	380	291	213,00	CT46000
AE4430Y-FZ	8,02	C/V	1/4	F	CSIR	832	613	488	382	241,00	CT46001
AE4440Y-FZ	10,33	C/V	1/3	F	CSIR	1.056	790	637	508	263,00	CT46002
AE4450Y-FZ	13,24	C/V	3/8	F	CSIR	1.386	1.042	843	672	279,00	CT46003
AE4456Y-FZ	14,51	C/V	3/8	F	CSIR	1.500	1.133	921	737	298,00	CT46004
AE4460Y-FZ	15,09	C/V	1/2	F	CSR	1.562	1.181	958	744	383,00	CT46005
CAJ4461Y-FZ	18,30	C/V	1/2	F	CSIR	1.717	1.243	977	756	643,00	CT27023
CAJ4476Y-FZ	21,75	C/V	5/8	F	CSIR	2.038	1.484	1.163	888	582,00	CT27024
CAJ4492Y-FZ	25,95	C/V	3/4	F	CSIR	2.532	1.847	1.452	1.115	590,00	CT27025
CAJ4511Y-FZ	32,70	C/V	1	F	CSR	3.228	2.397	1.913	1.496	652,00	CT27026
CAJ4513Y-FZ	34,45	C/V	1 1/4	F	CSR	3.403	2.533	2.028	1.591	757,00	CT51015
FH4518Y-XC	48,50	C/V	1 1/2	F	CSR	4.804	3.477	2.710	2.060	1.260,00	CT27027XC
FH4525Y-XC	63,00	C/V	2	F	CSR	6.511	4.718	3.679	2.791	1.370,00	CT27028XC

Nota : Los rendimientos indicados en las tablas , están dados para R134a. Para uso con otros refrigerantes, rogamos verificar aplicación, límites de funcionamiento de cada refrigerante, Tª de descarga, así como las recomendaciones del fabricante.

Rendimientos expresados bajo condiciones EN12900 : Tª condensación +45°C, Tª gases aspirados: 20°C, sin subenfriamiento : 0 K

- Enfriamiento compresor : S = estático , F= con ventilador, RH= enfriador de aceite.- Expansión: C = Capilar, V = Válvula.

- Motores PTCSIR, RSIR, CSIR = Motores monofásicos con fase auxiliar de arranque

- Motores PTCSIR, PSC, CSR = Motores monofásicos con condensador permanente.

Conexiones: - Modelos THB, AE , con tubos para soldar.- Modelos CAJ y TAJ, con válvula fija en aspiración y tubo soldar en compresión.

- Modelos FH con 2 válvulas Rotalock, visor de aceite y resistencia de carter incluida.

MEDIA Y ALTA TEMP. Trifásicos 400V 50Hz

Rdts. expresados para R134a

R134a/R513A

MODELO	cm3	Tipo de expansión	C.V.	Refr. Comp.	Motor	Rdts. en Watios a Temp. evaporación				€/Und	CODIGO
						+7,2°C	0°C	-5°C	-10°C		
TAJ4461Y-TZ	18,30	C/V	1/2	F	3 Fase	1.780	1.294	1.021	793	548,00	CT27029
TAJ4492Y-TZ	25,95	C/V	3/4	F	3 Fase	2.554	1.871	1.467	1.113	616,00	CT27030
TAJ4511Y-TZ	32,70	C/V	1	F	3 Fase	3.218	2.382	1.895	1.474	690,00	CT27031
FH4518Y-XG	48,50	C/V	1 1/2	F	3 Fase	4.664	3.382	2.642	2.008	1.230,00	CT27032XG
FH4525Y-XG	63,00	C/V	2	F	3 Fase	6.333	4.581	3.570	2.709	1.330,00	CT27033XG
TAG4528Y	90,20	C/V	2 1/4	F	3 Fase	7.429	5.148	3.804	2.671	1.860,00	CT27034
TAG4534Y	100,70	C/V	2 1/2	F	3 Fase	8.862	6.320	4.815	3.539	1.930,00	CT27035
TAG4537Y	112,50	C/V	3	F	3 Fase	10.016	7.173	5.495	4.077	2.000,00	CT27036
TAG4543Y	124,40	C/V	3 1/2	F	3 Fase	10.772	7.586	5.750	4.244	2.110,00	CT27037
TAG4547Y	135,00	C/V	4	F	3 Fase	11.722	8.429	6.543	4.941	2.110,00	CT51016

BAJA TEMPERATURA. Monofásicos 220V-240V 50Hz

Rdts. expresados para R404A

R404A/R452A

MODELO	cm3	Tipo de expansión	C.V.	Refr. Comp.	Motor	Rdts. en Watios a Temp. evaporación				€/Und	CODIGO
						-10°C	-20°C	-25°C	-35°C		
THB2360Z-FZ	3,60	C/V	1/8	S	CSIR	266	171	134	77	236,00	CT29001
THB2378Z-FZ	4,23	C/V	1/6	S	CSIR	308	198	155	89	255,00	CT29002
AE2410Z-FZ	5,02	C/V	1/3	F	CSIR	414	263	202	105	250,00	CT46006
THB2396Z-FZ	5,17	C/V	1/6	F	CSIR	375	247	196	116	263,00	CT29003
AE2415Z-FZ	6,69	C/V	3/8	F	CSIR	585	372	288	158	268,00	CT46007
AE1420Z-FZ	9,35	C/V	1/2	F	CSIR	761	478	368	199	333,00	CT46008
AE2425Z-FZ	12,01	C/V	5/8	F	CSR	979	627	488	268	341,00	CT46009
AE2430Z-FZ	14,51	C/V	1/2	F	CSR	1.203	798	637	377	624,00	CT46061
CAJ2428Z-FZ	15,20	C/V	1/2	F	CSIR	1.118	684	515	258	557,00	CT27041
CAJ2432Z-FZ	18,30	C/V	5/8	F	CSR	1.415	870	657	333	634,00	CT27042
CAJ2440Z-FZ	21,00	C/V	5/8	F	CSR	1.638	1.022	780	408	664,00	CT46010
CAJ2446Z-FZ	26,15	C/V	3/4	F	CSR	2.021	1.296	1.005	541	718,00	CT27043
CAJ2464Z-FZ	34,45	C/V	1 1/4	F	CSR	2.609	1.673	1.303	725	814,00	CT27044
FH2480Z-XC	54,30	C/V	1 3/4	F	CSR	4.903	3.033	2.229	1.072	1.440,00	CT27045XC
FH2511Z-XC	68,00	C/V	2 1/2	F	CSR	7.012	4.262	3.187	1.537	1.480,00	CT27046XC

Nota : Los rendimientos indicados en las tablas , están dados tomando como referencia los refrigerantes R134a y R404A . Para uso con otros refrigerantes, rogamos verificar aplicación, límites de funcionamiento de cada refrigerante, Tª de descarga, así como las recomendaciones del fabricante.

Rendimientos expresados bajo condiciones EN12900 : tª condensación +45°C, Tª gases aspirados: 20°C, sin subenfriamiento : 0 K

- Enfriamiento compresor : S = estático , F= con ventilador, RH= enfriador de aceite.
- Expansión: C = Capilar, V = Válvula.

- Motores PTCSIR, RSIR, CSIR = Motores monofásicos con fase auxiliar de arranque
- Motores PTSCSR, PSC, CSR = Motores monofásicos con condensador permanente.

Conexiones:

- Modelos THB, AE , con tubos para soldar.
- Modelos CAJ y TAJ, con válvula fija en aspiración y tubo soldar en compresión
- Modelos FH con 2 válvulas Rotalock, visor de aceite y resistencia de carter incluida.

No se recomienda el uso de R449A/R484A en aplicaciones de baja temperatura con compresores herméticos, dada la complejidad de evitar que la temperatura de descarga no supere el valor límite (en torno a 120°C).

BAJA TEMPERATURA. Trifásicos 400V 50Hz

Rdtos. expresados para R404A

R404A/R452A

MODELO	cm3	Tipo de expansión	C.V.	Refr. Comp.	Motor	Rdtos. en Watios a Temp. evaporación				€/Und	CODIGO
						-10°C	-20°C	-25°C	-35°C		
TAJ2446Z-TZ	26,15	C/V	3/4	F	3 Fase	1.956	1.244	960	514	700,00	CT27047
TAJ2464Z-TZ	34,45	C/V	1 1/4	F	3 Fase	2.578	1.659	1.292	715	770,00	CT27048
FH2480Z-XG	54,30	C/V	1 3/4	F	3 Fase	4.555	2.769	2.070	999	1.400,00	CT27049XG
FH2511Z-XG	68,00	C/V	2 1/2	F	3 Fase	6.395	3.887	2.907	1.402	1.440,00	CT27050XG
TAG2513Z-TZ	100,70	C/V	3	F	3 Fase	6.845	3.974	2.871	1.214	2.000,00	CT46011
TAG2516Z-TZ	112,50	C/V	3 1/2	F	3 Fase	8.027	4.798	3.542	1.625	1.950,00	CT27051
TAG2522Z-TZ	134,80	C/V	4	F	3 Fase	9.874	6.038	4.557	2.298	2.040,00	CT27052
TAG2525Z-TZ	145,00	C/V	4 1/2	F	3 Fase	10.393	6.547	5.008	2.566	2.410,00	CT46012

MEDIA Y ALTA TEMP. Monofásicos 220V-240V 50Hz

Rdtos. expresados para R404A

R404A/R452A

MODELO	cm3	Tipo de expansión	C.V.	Refr. Comp.	Motor	Rdtos. en Watios a Temp. evaporación				€/Und	CODIGO
						+7,2°C	0°C	-5°C	-10°C		
AE4425Z-FZ	4,24	C/V	1/5	F	CSIR	667	502	407	326	223,00	CT46013
AE4430Z-FZ	5,16	C/V	1/4	F	CSIR	802	611	500	404	245,00	CT46014
THB4428Z-FZ	5,20	C/V	1/4	F	CSIR	755	588	488	401	238,00	CT29004
AE4440Z-FZ	6,69	C/V	1/3	F	CSIR	1.084	826	676	546	249,00	CT46015
AE4450Z-FZ	8,85	C/V	3/8	F	CSIR	1.392	1.074	885	720	274,00	CT46016
AE4460Z-FZ	10,33	C/V	1/2	F	CSIR	1.638	1.275	1.062	875	289,00	CT46017
AE4470Z-FZ	12,01	C/V	1/2	F	CSR	1.907	1.495	1.251	1.035	350,00	CT46018
CAJ9480Z-FZ	15,20	C/V	5/8	F	CSR	2.294	1.752	1.434	1.159	651,00	CT27061
CAJ9510Z-FZ	18,30	C/V	3/7	F	CSR	2.858	2.187	1.794	1.453	677,00	CT27062
CAJ9513Z-FZ	24,20	C/V	1	F	CSR	3.712	2.819	2.290	1.827	699,00	CT27063
CAJ4517Z-FZ	25,95	C/V	1 1/4	F	CSR	4.043	3.104	2.552	2.070	770,00	CT27064
CAJ4519Z-FZ	34,45	C/V	1 1/2	F	CSR	5.294	4.069	3.342	2.603	801,00	CT27065
FH4522Z-XC	39,60	C/V	2	F	CSR	5.850	4.425	3.583	2.814	1.450,00	CT27066XC
FH4524Z-XC	43,30	C/V	2 1/2	F	CSR	6.470	4.857	3.905	3.075	1.490,00	CT27067XC
FH4532Z-XC	50,60	C/V	3	F	CSR	7.927	5.975	4.827	3.826	1.560,00	CT27068XC
FH4538Z-XC	63,00	C/V	3 1/2	F	CSR	9.749	7.435	6.075	4.884	1.610,00	CT27069XC

Nota : Los rendimientos indicados en las tablas , están dados para R404A . Para uso con otros refrigerantes, rogamos verificar aplicación, límites de funcionamiento de cada refrigerante, Tª de descarga, así como las recomendaciones del fabricante.

Rendimientos expresados bajo condiciones EN12900 : tª condensación +45°C, Tª gases aspirados: 20°C, sin subenfriamiento : 0 K

- Enfriamiento compresor : S (estático) , F (con ventilador) , RH (enfriador de aceite) .
- Expansión: C = Capilar, V = Válvula.
- Motores PTCSIR, RSIR, CSIR = Motores monofásicos con fase auxiliar de arranque.
- Motores PTCSCR, PSC, CSR = Motores monofásicos con condensador permanente.

CONEXIONES:

- Modelos THB, AE con tubos para soldar
- Modelos CAJ y TAJ, con válvula fija en aspiración y tubo soldar en compresión.
- Modelos FH con 2 válvulas Rotalock, visor de aceite y resistencia de carter incluida.
- Modelos TAG, con válvula de aspiración y válvula de descarga (tipo Rotalock), visor de aceite y resistencia de carter

No se recomienda el uso de R449A/R484A en aplicaciones de baja temperatura con compresores herméticos, dada la complejidad de evitar que la temperatura de descarga no supere el valor límite (en torno a 120°C).

MEDIA Y ALTA TEMP. Trifásicos 400V 50Hz

Rdtos. expresados para R404A

R404A/R452A/R449A

MODELO	cm3	Tipo de expansión	C.V.	Refr. Comp.	Motor	Rdtos. en Watios a Temp. evaporación				€/Und	CODIGO
						+7,2°C	0°C	-5°C	-10°C		
TAJ9480Z-TZ	15,20	C/V	5/8	F	3 Fase	2.351	1.791	1.464	1.180	636,00	CT27070
TAJ9510Z-TZ	18,30	C/V	3/4	F	3 Fase	2.838	2.182	1.796	1.460	681,00	CT27071
TAJ9513Z-TZ	24,20	C/V	1	F	3 Fase	3.588	2.715	2.202	1.756	712,00	CT27072
TAJ4517Z-TZ	25,95	C/V	1 1/4	F	3 Fase	4.098	3.138	2.566	2.058	727,00	CT27073
TAJ4519Z-TZ	34,45	C/V	1 1/2	F	3 Fase	5.125	3.967	3.276	2.664	739,00	CT27074
FH4522Z-XG	39,60	C/V	1 3/4	F	3 Fase	5.902	4.383	3.492	2.720	1.410,00	CT27075XG
FH4524Z-XG	43,30	C/V	2	F	3 Fase	6.391	4.746	3.781	2.946	1.440,00	CT27076XG
FH4532Z-XG	50,60	C/V	2 1/2	F	3 Fase	7.673	5.796	4.698	3.742	1.510,00	CT27077XG
FH4538Z-XG	63,00	C/V	3	F	3 Fase	9.763	7.352	6.058	4.787	1.560,00	CT27078XG
TAG4546Z-TZ	90,20	C/V	4	F	3 Fase	12.401	9.061	7.122	5.457	1.910,00	CT27079
TAG4553Z-TZ	100,70	C/V	4 1/2	F	3 Fase	13.895	10.202	8.062	6.220	1.820,00	CT27080
TAG4561Z-TZ	112,50	C/V	5	F	3 Fase	15.282	11.363	9.082	7.107	1.880,00	CT27081
TAG4568Z-TZ	124,40	C/V	6	F	3 Fase	17.588	13.253	10.702	8.477	1.980,00	CT27082
TAG4573Z-TZ	134,80	C/V	6 1/2	F	3 Fase	18.870	14.224	11.508	9.156	2.110,00	CT27083
TAG4581Z-TZ	145,00	C/V	7	F	3 Fase	20.065	15.364	12.577	10.125	2.520,00	CT46019TAG

Rendimientos expresados bajo condiciones EN12900 : tª condensación +45°C, Tª gases aspirados: 20°C, sin subenfriamiento : 0 K

Nota : Los rendimientos indicados en las tablas , están dados para R404A . Para uso con otros refrigerantes, rogamos verificar aplicación, límites de funcionamiento de cada refrigerante, Tª de descarga, así como las recomendaciones del fabricante.

Enfriamiento compresor :F (con ventilador)

- Expansión: C = Capilar, V = Válvula.

CONEXIONES:

Modelos TAJ, con válvula fija en aspiración y tubo soldar en compresión.

- Modelos FH con 2 válvulas Rotalock, visor de aceite y resistencia de carter incluida.

- Modelos TAG, con válvula de aspiración y válvula de descarga (tipo Rotalock), visor de aceite y resistencia de carter

BAJA TEMPERATURA. Monofásicos 220V-240V 50Hz

Rdtos. expresados para R290

R290 PROPANO

MODELO	cm3	Tipo de expansión	C.V.	Refr. Comp.	Motor	Rdtos. en Watios a Temp. evaporación				€/Und	CODIGO
						-10°C	-20°C	-25°C	-35°C		
AE2410U	5,48	C/V	1/4	F	CSIR	426	286	229	133	340,00	CT51017
AE2415U	8,85	C/V	1/3	F	CSIR	682	457	366	219	351,00	CT51018
AE2420U	10,96	C/V	3/8	F	CSIR	846	567	454	274	437,00	CT51019

MEDIA Y ALTA TEMP. Monofásicos 220V-240V 50Hz

Rdtos. expresados para R290

R290 PROPANO

MODELO	cm3	Tipo de expansión	C.V.	Refr. Comp.	Motor	Rdtos. en Watios a Temp. evaporación				€/Und	CODIGO
						5°C	0°C	-5°C	-10°C		
AE4425U	5,02	C/V	1/4	F	CSIR	629	523	430	348	303,00	CT51020
AE4430U	6,12	C/V	1/4	F	CSIR	755	628	516	417	325,00	CT51021
AE4440U	8,02	C/V	3/8	F	CSIR	989	823	676	546	370,00	CT51022
AE4450U	10,33	C/V	3/8	F	CSIR	1.262	1.065	892	741	427,00	CT51023
AE4460U	12,01	C/V	1/6	F	CSIR	1.514	1.278	1.070	889	451,00	CT51024

Unidades tropicalizadas herméticas condensadas por aire



Las unidades con la etiqueta **LLP** vienen equipadas con:

- Filtro deshidratador
- Visor de líquido
- Presostato Danfoss de Alta y Baja (KP17W).

MEDIA Y ALTA TEMP. Monofásicos 220V-240V 50Hz

Rdtos. expresados para R134a

R134a/R513A

MODELO	Int. (A)	Cm ³	C.V.	Anchx fondo xalto (mm)	Conexio-nes		Tª Amb.	Rdtos. en Watios a Temp. evaporación			Montaje	€/Und	CODIGO
					ASP.	LIQ.		0°C	-5°C	-10°C			
THBT4415YH	1,8	4,23	1/6	314x350x225	1/4"	1/4"	32°C 43°C	320 282	263 230	210 183	Obus	406,00	CT32512
THBT4519YH	1,8	5,20	1/5	314x350x227	3/8"	1/4"	32°C 43°C	354 305	293 251	238 203	Obus	442,00	CT46037
AET4425YH	2,61	6,69	1/5	322x404x257	3/8"	1/4"	32°C 43°C	495 418	403 340	320 267	Obus	517,00	CT46020
AET4430YH	3,94	8,02	1/4	338x498x298	3/8"	1/4"	32°C 43°C	624 535	512 439	412 353	Obus	599,00	CT46021
AET4440YH	4,54	10,33	1/3	338x498x298	3/8"	1/4"	32°C 43°C	790 674	658 563	541 462	Obus	647,00	CT46022
AET4450YH	5,44	13,24	3/8	433x494x338	3/8"	1/4"	32°C	990	835	692	Obus	714,00	CT46023
AET4450YHR							43°C	847	715	591	Calderín	926,00	CT46024
AET4456YH	6,24	14,51	3/8	433x485x338	3/8"	1/4"	32°C	1.189	994	821	Obus	975,00	CT46025
AET4456YHR							43°C	1.067	895	741	Calderín	939,00	CT46026
CAJT4461YH	6,4	18,30	1/2	432x481x340	1/2"	1/4"	32°C	1.309	1.067	853	Obus	1.040,00	CT32521
CAJT4461YHR							Calderín	1.100,00	CT32522				
CAJT4476YHR	7,8	21,75	5/8	432x481x340	1/2"	1/4"	32°C	1.532	1.253	999	Calderín	1.110,00	CT32523
							43°C	1.274	1.033	810			
CAJT4492YHR	8,83	25,95	3/4	512x607x445	1/2"	3/8"	32°C	1.982	1.611	1.281	Calderín	1.250,00	CT32524
							43°C	1.680	1.356	1.065			
CAJT4511YHR	9,13	32,70	1	512x607x445	5/8"	3/8"	32°C	2.511	2.071	1.674	Calderín	1.390,00	CT32525
							43°C	2.143	1.762	1.414			
LLP FHT4518YHR-XC	11,1	48,50	1 1/2	512x615x450	5/8"	3/8"	32°C	3.628	2.942	2.325	Calderín	2.110,00	CT32526LLPXC
							43°C	3.000	2.407	1.875			
LLP FHT4525YHR-XC	14,4	63,00	2	512x615x450	5/8"	3/8"	32°C	4.597	3.758	2.993	Calderín	2.320,00	CT46060LLPXC
							43°C	3.799	3.052	2.377			

Rendimientos expresados bajo condiciones EN13215 : tª ambiente +32°C y +43°C, Tª Gases Aspirados : 20°C . Subenfriamiento : 3 K.

Tipo de montaje: Obus = Suministrados sólo con tubos para soldar y obus de carga. Recipiente = Suministrados con 2 válvulas de servicio en aspiración y líquido.

Nota : Los rendimientos indicados en las tablas , están dados para R134a. Para uso con otros refrigerantes, rogamos verificar aplicación, límites de funcionamiento de cada refrigerante, Tª de descarga, así como las recomendaciones del fabricante.

MEDIA Y ALTA TEMP. Trifasicas 380V-400V 50Hz

Rdtos. expresados para R134a

R134a/R513A

MODELO	Int. (A)	Cm ³	C.V.	Anchx fondo xalto (mm)	Conexio-nes		Tª Amb.	Rdtos. en Watios a Temp. evaporación			Montaje	€/Und	CODIGO
					ASP.	LIQ.		0°C	-5°C	-10°C			
TAJT4461YHR	1,9	18,30	1/2	430x485x340	3/8"	1/4"	32°C 43°C	1.350 1.147	1.103 936	885 748	Calderín	1.080,00	CT32527
TAJT4492YHR	3,2	25,95	3/4	510x610x445	3/8"	1/4"	32°C 43°C	2.003 1.707	1.625 1.371	1.281 1.061	Calderín	1.420,00	CT32528
TAJT4511YHR	3,8	32,70	1	510x610x445	3/8"	1/4"	32°C 43°C	2.496 2.123	2.054 1.741	1.653 1.392	Calderín	1.560,00	CT32529
LLP FHT4518YHR-XG	5,3	48,50	1 1/2	615x512x450	5/8"	3/8"	32°C 43°C	3.496 2.883	2.838 2.314	2.248 1.805	Calderín	2.220,00	CT32530LLPXG
LLP FHT4525YHR-XG	6,3	63,00	2	615x512x450	5/8"	3/8"	32°C 43°C	4.493 3.710	3.668 2.982	2.917 2.326	Calderín	2.430,00	CT32531LLPXG
LLP TAGT4528YHR	11,1	90,20	2 1/4	690x590x540	7/8"	3/8"	32°C 43°C	5.204 4.334	4.093 3.358	3.106 2.479	Calderín	3.330,00	CT32532LLP
LLP TAGT4534YHR	7,57	100,70	2 1/2	690x590x540	7/8"	3/8"	32°C 43°C	6.295 5.161	5.067 4.109	3.943 3.157	Calderín	3.480,00	CT32533LLP
LLP TAGT4537YHR	11,1	112,50	3	690x590x540	7/8"	3/8"	32°C 43°C	6.953 5.702	5.642 4.573	4.444 3.554	Calderín	3.710,00	CT32534LLP
LLP TAGT4543YHR	11,1	124,10	3 1/2	710x610x540	7/8"	3/8"	32°C 43°C	7.556 6.254	6.058 4.960	4.734 3.825	Calderín	3.900,00	CT32535LLP

MEDIA Y ALTA TEMP. Monofásicos 220V-240V 50Hz

Rdtos. expresados para R404A

R404A/R452A/R449A

MODELO	Int. (A)	Cm ³	C.V.	Anchx fondo xalto (mm)	Conexiones		Tª Amb.	Rdtos. en Watios a Temp. evaporación			Montaje	€/Und	CODIGO
					ASP.	LIQ.		0°C	-5°C	-10°C			
AET4425ZH	3,01	4,24	1/5	322x404x257	3/8"	1/4"	32°C 43°C	513 409	433 347	359 290	Obus	476,00	CT46029
AET4430ZH	3,74	5,16	1/4	338x498x298	3/8"	1/4"	32°C 43°C	610 493	521 423	437 356	Obus	554,00	CT46030
AET4440ZH	4,54	6,69	1/3	338x498x298	3/8"	1/4"	32°C 43°C	831 672	709 575	596 482	Obus Calderín	707,00 756,00	CT46031 CT46032
AET4450ZH	5,94	8,85	3/8	433x494x338	3/8"	1/4"	32°C 43°C	1.005 807	874 704	746 600	Obus Calderín	736,00 848,00	CT46033 CT46034
AET4460ZHR	6,74	10,33	1/2	433x494x338	3/8"	1/4"	32°C 43°C	1.334 1.082	1.148 932	976 792	Calderín	877,00	CT46035
AET4470ZHR	4,34	12,01	5/8	433x494x338	3/8"	1/4"	32°C 43°C	1.533 1.270	1.327 1.105	1.134 948	Calderín	954,00	CT46036

Nota : Los rendimientos indicados en las tablas, están dados tomando como referencia los refrigerantes R134a y R404A . Para uso con otros refrigerantes, rogamos verificar aplicación, límites de funcionamiento de cada refrigerante, Tª de descarga, así como las recomendaciones del fabricante.

Rendimientos expresados bajo condiciones EN13215 : tª ambiente +32°C y +43°C, Tª Gases Aspirados : 20°C . Subenfriamiento : 3 K.

Tipo de montaje Calderín = Suministrados con 2 válvulas de servicio en aspiración y líquido.

Composición de los grupos LÚnite Hermetique

Grupos FH = Suministrados con recipiente, válvula de aspiración y descarga, válvula de líquido en recipiente, caja de conexiones y condensador monoventilador.

Grupos TAJ = Suministrados con recipiente, válvula de aspiración, válvula de líquido en recipiente, ventilador de 380 V.

Grupos TAG = Suministrados con recipiente, válvula de aspiración y descarga, válvula de líquido en recipiente, caja de conexiones , resistencia de cárter y condensador monoventilador.

MEDIA Y ALTA TEMP. Monofásicos 220V-240V 50Hz

Rdtos. expresados para R404A

R404A/R452A/R449A

MODELO	Int. (A)	Cm ³	C.V.	Anchx fondo xalto (mm)	Conexiones		Tª Amb.	Rdtos. en Watios a Temp. evaporación			Montaje	€/Und	CODIGO
					ASP.	LIQ.		0°C	-5°C	-10°C			
CAJT9480ZMHR	7,2	15,20	5/8	432x481x340	1/2"	3/8"	32°C 43°C	1.801 1.474	1.542 1.262	1.299 1.060	Calderín	1.250,00	CT29006
CAJT9510ZMHR	8,6	18,30	3/4	510x607x395	1/2"	3/8"	32°C 43°C	2.243 1.835	1.926 1.575	1.627 1.327	Calderín	1.410,00	CT29007
CAJT9513ZMHR	10,9	24,20	1	512x607x445	5/8"	3/8"	32°C 43°C	2.951 2.350	2.503 1.992	2.083 1.651	Calderín	1.610,00	CT29008
CAJT4517ZHR	11,3	25,95	1 1/4	512x607x445	5/8"	3/8"	32°C 43°C	3.167 2.545	2.715 2.190	2.292 1.849	Calderín	1.880,00	CT29009
CAJT4519ZHR	16	34,45	1 1/2	575x607x545	5/8"	3/8"	32°C 43°C	4.266 3.428	3.654 2.924	3.075 2.439	Calderín	2.030,00	CT29010
LLP FHT4524ZHR-XC	17,2	43,30	2	590x620x540	5/8"	3/8"	32°C 43°C	4.783 3.823	4.078 3.228	3.401 2.659	Calderín	2.570,00	CT29011LLPXC
LLP FHT4532ZHR-XC	21,9	50,60	2 1/2	590x620x540	7/8"	1/2"	32°C 43°C	5.851 4.658	4.996 3.950	4.169 3.259	Calderín	2.860,00	CT29012LLPXC
LLP FHT4538ZHR-XC	27	63,00	3	590x640x540	7/8"	1/2"	32°C 43°C	7.207 4.195	6.177 5.006	5.191 4.607	Calderín	3.050,00	CT29013LLPXC

MEDIA Y ALTA TEMP. Trifásicas 380V-400V 50Hz

Rdtos. expresados para R404A

R404A/R452A/R449A

MODELO	Int. (A)	Cm ³	C.V.	Anchx fondo xalto (mm)	Conexiones		Tª Amb.	Rdtos. en Watios a Temp. evaporación			Montaje	€/Und	CODIGO
					ASP.	LIQ.		0°C	-5°C	-10°C			
TAJT9480ZMHR	2,53	15,20	5/8	430x485x340	1/2"	3/8"	32°C 43°C	1.850 1.492	1.576 1.276	1.321 1.069	Calderín	1.350,00	CT29014
TAJT9510ZMHR	3,36	18,30	3/4	510x610x395	5/8"	3/8"	32°C 43°C	2.245 1.824	1.923 1.569	1.622 1.325	Calderín	1.430,00	CT29015
TAJT9513ZMHR	4,5	24,20	1	512x607x446	5/8"	3/8"	32°C 43°C	2.865 2.296	2.427 1.942	2.020 1.607	Calderín	1.640,00	CT29016
TAJT4517ZHR	4,38	25,95	1 1/4	510x630x445	5/8"	3/8"	32°C 43°C	3.194 2.583	2.724 2.201	2.279 1.830	Calderín	1.820,00	CT29017
TAJT4519ZHR	4,77	34,45	1 1/2	575x607x545	5/8"	3/8"	32°C 43°C	3.194 2.583	3.639 2.972	3.079 2.492	Calderín	1.980,00	CT29018
LLP FHT4524ZHR-XG	7,8	43,30	2	590x620x540	5/8"	3/8"	32°C 43°C	4.703 3.738	3.984 3.128	3.297 2.550	Calderín	2.330,00	CT29019LLPXC
LLP FHT4532ZHR-XG	7,8	50,60	2 1/2	590x620x540	7/8"	1/2"	32°C 43°C	5.688 4.487	4.872 3.836	4.086 3.203	Calderín	2.890,00	CT29020LLPXC
LLP FHT4538ZHR-XG	9,7	63,00	3	590x640x540	7/8"	1/2"	32°C 43°C	6.941 5.621	5.905 4.741	4.912 3.839	Calderín	3.000,00	CT29021LLPXC
LLP TAGT4546ZHR	12,5	90,20	4	601x1060x555	7/8"	1/2"	32°C 43°C	9.664 7.551	8.057 6.243	6.553 5.007	Calderín	3.720,00	CT29022LLP
LLP TAGT4553ZHR	13,1	100,70	4 1/2	601x1060x555	7/8"	5/8"	32°C 43°C	10.587 8.280	8.895 6.909	7.292 5.592	Calderín	3.940,00	CT29023LLP
LLP TAGT4561ZHR	15,1	112,50	5	601x1060x555	1 1/8"	5/8"	32°C 43°C	11.703 9.269	9.917 7.819	8.221 6.422	Calderín	4.260,00	CT29024LLP
LLP TAGT4568ZHR	16,3	124,40	6	601x1060x555	1 1/8"	5/8"	32°C 43°C	13.005 10.471	11.099 8.890	9.286 7.370	Calderín	4.840,00	CT29025LLP
LLP TAGT4573ZHR	19,1	134,80	6 1/2	644x1060x555	1 1/8"	5/8"	32°C 43°C	14.504 11.910	12.446 10.187	10.468 8.514	Calderín	5.020,00	CT29026LLP

Las Unidades FH y AG, pueden trabajar hasta los +43°C de temperatura ambiente

Rendimientos expresados bajo condiciones EN13215 : tª ambiente +32°C y +43°C, Tª Gases Aspirados : 20°C . Subenfriamiento : 3 K

Tipo de montaje Calderín = Suministrados con 2 válvulas de servicio en aspiración y líquido.

Nota : Los rendimientos indicados en las tablas , están dados para R404A. Para uso con otros refrigerantes, rogamos verificar aplicación, límites de funcionamiento de cada refrigerante, Tª de descarga, así como las recomendaciones del fabricante.

Grupos TAG (mod 4546 a 4573) = Suministrados con recipiente, válvula de aspiración y descarga, válvula de líquido en recipiente, caja de conexiones , resistencia de cárter y condensador monoventilador con 2 ventiladores.

BAJA TEMPERATURA. Monofásicas 220V-240V 50Hz

Rdts. expresados para R404A

R404A/R452A

MODELO	Int. (A)	Cm ³	C.V.	Anchox fondo xalto (mm)	Conexiones		Tª Amb.	Rdts. en Watios a Temp. evaporación			Montaje	€/Und	CODIGO
					ASP.	LIQ.		-25°C	-30°C	-35°C			
AET2420ZBR	5,31	9,35	1/2	338x498x298	3/8"	1/4"	32°C 43°C	391 315	307 244	233 180	Calderín	798,00	CT46038
AET2425ZBR	7,66	12,01	3/8	433x494x338	3/8"	1/4"	32°C 43°C	516 426	407 330	310 244	Calderín	913,00	CT46039
CAJT2428ZBR	5,7	15,20	1/2	430x485x340	1/2"	1/4"	32°C 43°C	539 414	420 316	315 229	Calderín	903,00	CT32550
CAJT2432ZBR	6,8	18,30	5/8	430x485x340	1/2"	1/4"	32°C 43°C	809 634	625 481	465 346	Calderín	906,00	CT32551
CAJT2446ZBR	8,1	26,15	3/4	430x485x340	1/2"	3/8"	32°C 43°C	1.152 888	916 697	701 520	Calderín	1.300,00	CT32552
CAJT2464ZBR	10,5	34,45	1 1/4	512x610x445	5/8"	3/8"	32°C 43°C	1.520 1.224	1.209 960	933 726	Calderín	1.310,00	CT32553
LLP FHT2480ZBR-XC	12,4	54,30	1 3/4	615x512x450	5/8"	3/8"	32°C 43°C	2.508 1.993	1.949 1.508	1.456 1.077	Calderín	2.470,00	CT32554LLPXC
LLP FHT2511ZBR-XC	24,4	68,00	2 1/2	615x512x450	5/8"	3/8"	32°C 43°C	3.438 2.663	2.672 2.012	1.971 1.409	Calderín	2.530,00	CT32555LLPXC

BAJA TEMPERATURA. Trifásicas 380V-400V 50Hz

Rdts. expresados para R404A

R404A/R452A

MODELO	Int. (A)	Cm ³	C.V.	Anchox fondo xalto (mm)	Conexiones		Tª Amb.	Rdts. en Watios a Temp. evaporación			Montaje	€/Und	CODIGO
					ASP.	LIQ.		-25°C	-30°C	-35°C			
TAJT2464ZBR	3,8	34,45	1 1/4	512x610x445	5/8"	3/8"	32°C 43°C	1.103 849	1.178 919	909 694	Calderín	1.330,00	CT32556
LLP FHT2480ZBR-XG	7	54,30	1 3/4	615x512x450	5/8"	3/8"	32°C 43°C	2.329 1.861	1.816 1.412	1.356 1.003	Calderín	2.470,00	CT32557LLPXC
LLP FHT2511ZBR-XG	8,7	68,00	2 1/2	615x512x450	5/8"	3/8"	32°C 43°C	3.198 2.478	2.472 1.861	1.816 1.297	Calderín	2.530,00	CT32558LLPXC
LLP TAGT2516ZBR	10,7	112,50	4	690x590x540	7/8"	3/8"	32°C 43°C	4.277 3.274	3.261 2.423	2.361 1.664	Calderín	3.690,00	CT32559LLP
LLP TAGT2519ZBR	11,7	124,40	4 1/2	690x590x540	1 1/8"	3/8"	32°C 43°C	4.749 3.630	3.625 2.681	2.629 1.835	Calderín	3.990,00	CT80033LLP
LLP TAGT2522ZBR	15,1	134,80	5	755x685x608	1 1/8"	3/8"	32°C 43°C	5.213 4.045	4.033 3.043	2.990 2.146	Calderín	4.050,00	CT32560LLP
LLP TAGT2525ZBR	14,1	145,00	7	1.060x702,5x589	1 1/8"	1/2"	32°C 43°C	5.615 4.045	4.391 3.345	3.280 2.378	Calderín	4.080,00	CT80034LLP
TAGDT2532ZBR	21,3	225,00	8	1.060x702,5x589	1 1/8"	1/2"	32°C 43°C	8.278 6.326	6.342 4.720	4.612 3.268	Calderín	7.200,00	CT80035
TAGDT2538ZBR	23	248,80	9	1.060x702,5x589	1 1/8"	1/2"	32°C 43°C	9.143 7.069	4.391 5.376	5.283 3.845	Calderín	7.640,00	CT80036

Las Unidades FH y AG, pueden trabajar hasta los +43°C de temperatura ambiente

Nota : Los rendimientos indicados en las tablas , están dados para R404A. Para uso con otros refrigerantes, rogamos verificar aplicación, límites de funcionamiento de cada refrigerante, Tª de descarga, así como las recomendaciones del fabricante.

Rendimientos expresados bajo condiciones EN13215 : tª ambiente +32°C y +43°C, Tª Gases Aspirados : 20°C . Subenfriamiento : 3 K.

Tipo de montaje Calderín = Suministrados con 2 válvulas de servicio en aspiración y líquido.

Grupos FH = Suministrados con recipiente, válvula de aspiración y descarga, válvula de líquido en recipiente, caja de conexiones y condensador monoventilador. Grupos TAJ = Suministrados con recipiente, válvula de aspiración, válvula de líquido en recipiente, ventilador de 380 V. Grupos TAG = Suministrados con recipiente, válvula de aspiración y descarga, válvula de líquido en recipiente, caja de conexiones , resistencia de cárter y condensador monoventilador con 2 ventiladores.

Opcional: Carenados para unidades Tecumseh

No se recomienda el uso de R449A/R484A en aplicaciones de baja temperatura con compresores herméticos, dada la complejidad de evitar que la temperatura de descarga no supere el valor límite (en torno a 120°C).



Tecumseh

TECUMSEH LÍDER EN LA TRANSICIÓN MEDIOAMBIENTAL

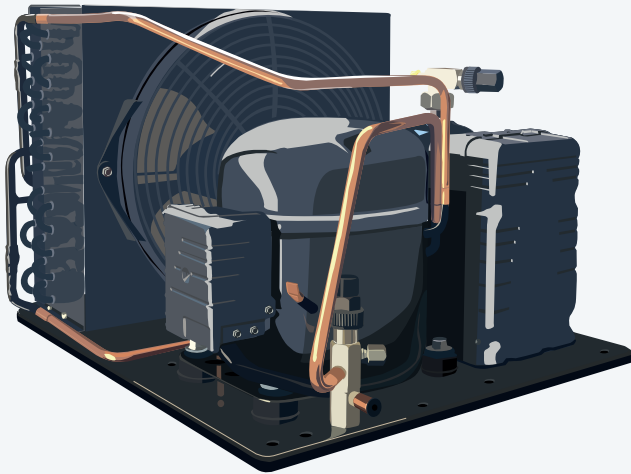
LA GAMA MÁS AMPLIA DE UNIDADES CONDENSADORAS Y COMPRESORES
PARA LA REFRIGERACIÓN COMERCIAL



**SILENSYS®
ADVANCED**



UNIDADES DE CONDENSACIÓN



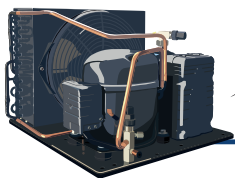
COMPRESORES

**SOLUCIONES
SOSTENIBLES**

**FÁCIL DE INSTALAR
Y DE MANTENER**

**SEGURO
POR DISEÑO**

**ELECCIÓN TÉCNICA
Y ECONÓMICA**



AE = AJ = FH = AG



Consulte nuestro catálogo electrónico A2L
y encuentre todas nuestras soluciones.



WWW.TECUMSEH.COM

Grupos de condensación tropicalizados y carrozados silenciosos "SILENSYS"



Los grupos carrozados Silensys ofrecen una solución muy práctica para los profesionales del frío por su facilidad de instalación: preinstalación eléctrica, listos para funcionar y fácil accesibilidad.

- Acústica: Importante disminución del nivel sonoro, con una bajada media del 50% en las familias S,M,L (-3 dBA) y del 75% en la familia XL (-6dBA)
- La integración de un motoventilador electrónico en algunos modelos (gama M, L y XL) permite responder a las necesidades de reducción de consumo energético respondiendo a la demanda del mercado. Mejora en los rendimientos energéticos: Gama Piston: +5% de promedio.
- Funcionamiento hasta 46°C de ambiente.
- Robustez y fiabilidad: Protección IP44
- Seguridad y Protección: Interruptor seccionador exterior de serie, bloqueable en posición ON-OFF. Seguridad eléctrica reforzada: (disyuntor magnetotérmico de potencia, protector interno o externo en el compresor, disyuntor adicional para los ventiladores EC).
- Funcionamiento hasta 46°C de ambiente.
- Robustez y fiabilidad: Protección IP44
- Seguridad y Protección: Interruptor seccionador exterior de serie, bloqueable en posición ON-OFF. Seguridad eléctrica reforzada: (disyuntor magnetotérmico de potencia, protector interno o externo en el compresor, disyuntor adicional para los ventiladores EC).

R134a/R513A

MODELO	C.V.	Rdtos. en Watios a Temp. evaporación				Vent.		Conex.		Medidas Anxfonxal (mm)	Ruido (dB a 10m)	Compresor		€/Und	CODIGO
		+5°C	0°C	-5°C	-10°C	Tens. (V)	Pot. (W)	ASP.	LIQ.			Ten. (V)	Int. (A)		
SILAJ4461Y	1/2	1.695	1.385	1.115	883	220	25	1/2"	1/4"	942x575x842	27	1F/220 3F/400	6,4 2,7	3.060,00 3.060,00	CT45515.1F CT45515.3F
SILAJ4476Y	5/8	1.977	1.627	1.316	1.043	220	25	1/2"	3/8"	942x575x842	29	1F/220	7,7	3.140,00	CT45516.1F
SILAJ4492Y	3/4	2.447	2.029	1.653	1.319	220	25	1/2"	3/8"	942x575x842	29	1F/220 3F/400	8,9 3,3	3.220,00 3.220,00	CT45517.1F CT45517.3F
SILAJ4511Y	1	2.980	2.478	2.073	1.679	220	25	5/8"	3/8"	642x575x842	30	1F/220 3F/400	9,4 3,9	3.370,00 3.370,00	CT45518.1F CT45518.3F
SILFH4518Y-XC	1 1/2	4.184	3.466	2.817	2.237	220	82,5	5/8"	3/8"	1.174x575x842	34	1F/220	12,3	3.870,00	CT45519.1FXC
SILFH4518Y-XG												3F/400	5,3		
SILFH4525Y-XC	2	5.295	4.410	3.606	2.879	220	82,5	5/8"	3/8"	1.174x575x842	36	1F/220	16,3	4.150,00	CT45520.1FXC
SILFH4525Y-XG												3F/400	6,7		
SILAG4528Y	2 1/2	6.521	5.282	4.114	3.586	220	165	7/8"	3/8"	1.174x575x842	39	3F/400	11,6	5.880,00	CT45521.3F
SILAG4534Y	3	7.941	6.514	5.174	3.964	220	165	7/8"	3/8"	1.174x575x842	39	3F/400	12,6	6.320,00	CT45522.3F
SILAG4537Y	3 1/4	9.123	7.498	5.987	4.632	220	165	7/8"	3/8"	1.174x575x842	39	3F/400	12,2	6.710,00	CT45523.3F
SILAG4543Y	3 1/2	9.635	7.856	6.226	4.801	220	165	7/8"	3/8"	1.174x575x842	39	3F/400	12,2	7.050,00	CT45524.3F
SILAG4547Y	4	10.509	8.725	7.094	5.623	-	-	7/8"	3/8"	1.174x575x842	-	3F/400	-	7.270,00	CT80037
SILAGD4556Y	5	13.660	10.974	8.461	6.197	400	260	1 1/8"	5/8"	1.666x575x1.457	46	3F/400	21,2	10.800,00	CT45525.3F

Rendimientos expresados bajo condiciones EN13215: gases aspirados 20°C, subenfriamiento 3 K, tª ambiente +32°C. Las prestaciones frigoríficas indicadas son para grupos monofásicos. Para los grupos trifásicos, en ciertos casos, pueden ser diferentes. Presentación del valor acústico a velocidad máxima del ó de los ventiladores en campo libre

Nota: Los rendimientos indicados en las tablas, están dados para R134a. Para uso con otros refrigerantes, rogamos verificar aplicación, límites de funcionamiento de cada refrigerante, Tª de descarga, así como las recomendaciones del fabricante.

ALTA Y MEDIA TEMP. Gama SILENSYS pistón.

R452A/R449A/R404A

Rdtos. expresados para R404A

MODELO	C.V.	Rdtos. en Watios a Temp. evaporación				Vent.		Conex.		Medidas Anxfoxnal (mm)	Ruido (dB a 10m)	Compresor		€/Und	CODIGO
		+5°C	0°C	-5°C	-10°C	Tens. (V)	Pot. (W)	ASP.	LIQ.			Ten. (V)	Int. (A)		
SILAE4450Z	3/7	1.488	1.260	1.054	870	220	25	3/8"	1/4"	942x575x837	30	1F/220	4,4	2.580,00	CT45529.1F
SILAE4460Z	1/2	1.716	1.466	1.241	1.039	220	25	3/8"	1/4"	942x575x837	30	1F/220	6,0	2.820,00	CT45530.1F
SILAJ9480Z	5/8	2.327	1.988	1.678	1.396	220	25	1/2"	3/8"	942x575x842	29	1F/220 3F/400	7,7 3,4	3.040,00 3.040,00	CT45531.1F CT45531.3F
SILAJ9510Z	1	2.764	2.411	2.045	1.710	220	25	5/8"	3/8"	942x575x842	29	1F/220 3F/400	8,5 3,5	3.090,00 3.090,00	CT45532.1F CT45532.3F
SILAJ9513Z	1 1/8	3.393	2.935	2.502	2.094	220	25	5/8"	3/8"	942x575x842	29	1F/220 3F/400	10,7 4,2	3.130,00 3.130,00	CT45533.1F CT45533.3F
SILAJ4517Z	1 1/4	3.683	3.217	2.726	2.296	220	82,5	5/8"	3/8"	942x575x842	36	1F/220 3F/400	13,8 5,9	3.480,00 3.480,00	CT45534.1F CT45534.3F
SILAJ4519Z	1 1/2	4.550	3.950	3.389	2.860	220	82,5	7/8"	1/2"	942x575x842	37	1F/220 3F/400	16,3 7,6	3.640,00 3.640,00	CT45535.1F CT45535.3F
SILFH4524Z-XC	2	5.760	4.921	4.140	3.419	220	82,5	7/8"	1/2"	1.174x575x842	37	1F/220	19,2	4.060,00	CT45536.1FXC
SILFH4524Z-XG												3F/400	7,7		
SILFH4532Z-XC	2 1/2	6.813	5.885	5.001	4.166	220	82,5	7/8"	1/2"	1.174x575x842	37	1F/220	27,4	4.540,00	CT45537.1FXC
SILFH4532Z-XG												3F/400	7,6		
SILFH4538Z-XC	3	8.471	7.404	6.364	5.366	220	82,5	7/8"	1/2"	1.174x575x842	37	1F/220	28,1	4.950,00	CT45538.1FXC
SILFH4538Z-XG												3F/400	10,3		
SILAG4553Z	4 1/2	12.206	10.442	8.769	7.206	220	165	1 1/8"	5/8"	1.209x575x1.465	37	3F/400	14,5	6.040,00	CT45540.3F
SILAG4561Z	5	12.587	10.874	9.233	7.681	220	165	1 1/8"	5/8"	1.209x575x1.465	37	3F/400	15,1	6.320,00	CT45541.3F
SILAG4568Z	6	14.955	12.919	11.007	9.224	220	165	1 1/8"	5/8"	1.209x575x1.465	37	3F/400	16,3	6.530,00	CT45542.3F
SILAG4573Z	6 1/4	15.857	13.776	11.788	9.912	-	-	1 1/8"	5/8"	1.209x575x1.465	37	3F/400	19,1	6.630,00	CT45543.3F
SILAG4581Z	7	17.888	15.589	13.351	11.208	-	-	1 1/8"	5/8"	1.666x575x1.457	38	3F/400	21,9	7.420,00	CT52008

Rendimientos expresados bajo condiciones EN13215: gases aspirados 20°C, subenfriamiento 3 K, tª ambiente +32°C. Las prestaciones frigoríficas indicadas son para grupos monofásicos. Para los grupos trifásicos, en ciertos casos, pueden ser diferentes. Presentación del valor acústico a velocidad máxima del ó de los ventiladores en campo libre

Nota : Los rendimientos indicados en las tablas, están dados para R404A. Para uso con otros refrigerantes, rogamos verificar aplicación, límites de funcionamiento de cada refrigerante, Tª de descarga, así como las recomendaciones del fabricante.

EQUIPAMIENTO STANDARD: Grupo exterior de refrigeración comercial " listo para instalar " equipado con: Recipiente, línea de líquido (visor y filtro deshidratador), resistencia de cárter, presostato HP/BP de seguridad con rearme automático, armario eléctrico pre-cableado y contactor.

BAJA TEMPERATURA. Gama SILENSYS pistón.

Rdtos. expresados para R404A

R452A/R404A

MODELO	C.V.	Rdtos. en Watios a Temp. evaporación				Vent.		Conex.		Medidas Anxfoaxal (mm)	Ruido (dB a 10m)	Compresor		€/Und	CODIGO
		-20°C	-25°C	-30°C	-35°C	Tens. (V)	Pot. (W)	ASP.	LIQ.			Ten. (V)	Int. (A)		
SILAJ2432Z	3/4	1.076	884	552	469	220	25	1/2"	1/4"	942x575x842	27	1F/220	6,8	2.960,00	CT45549.1F
SILAJ2440Z	1	1.206	958	741	555	220	25	1/2"	1/4"	942x575x842	28	1F/220	6,2	3.010,00	CT45550.1F
SILAJ2446Z	1	1.483	1.192	936	712	220	25	1/2"	3/8"	942x575x842	29	1F/220 3F/400	8,4 3,4	3.170,00 3.170,00	CT45551.1F CT45551.3F
SILAJ2464Z	1 1/2	1.962	1.587	1.251	957	220	25	5/8"	3/8"	942x575x842	30	1F/220 3F/400	10,5 3,8	3.320,00 3.320,00	CT45552.1F CT45552.3F
SIFH2480Z-XC SIFH2480Z-XG	2	3.230	2.570	1.983	1.468	220	82,5	5/8"	1/2"	1.174x575x842	33	1F/220 3F/400	17,1 5,9	4.240,00 4.240,00	CT45553.1FXG CT45553.3FXG
SILFH2511Z-XC SILFH2511Z-XG	3	4.451	3.530	2.707	1.989	220	82,5	5/8"	3/8"	1.174x575x842	34	1F/220 3F/400	25,1 6,1	4.490,00 4.490,00	CT45554.1FXC CT45554.3FXG
SILAG2516Z	4	5.179	4.091	3.100	2.225	220	165	7/8"	3/8"	1.174x575x842	38	3F/400	12,0	5.140,00	CT45555.3F
SILAG2519Z	4 1/2	5.638	4.498	3.459	2.540	220	165	7/8"	3/8"	1.174x575x842	38	3F/400	12	5.340,00	CT80038
SILAG2522Z	5	6.427	5.160	4.010	2.991	220	165	7/8"	3/8"	1.174x575x842	39	3F/400	14,7	5.550,00	CT45556.3F
SILAG2525Z	7	6.845	5.557	4.362	3.276	-	-	1 1/8"	5/8"	1.174x575x842	41	3F/400	15,2	5.730,00	CT52010

Nota : Los rendimientos indicados en las tablas , están dados para R404A. Para uso con otros refrigerantes, rogamos verificar aplicación, límites de funcionamiento de cada refrigerante, T° de descarga, así como las recomendaciones del fabricante.

No se recomienda el uso de R449A/R484A en aplicaciones de baja temperatura con compresores herméticos, dada la complejidad de evitar que la temperatura de descarga no supere el valor límite (en torno a 120°C).



Grupos de condensación tropicalizados y carrozados silenciosos A2L "SILENSYS ADVANCE".

SOLUCIÓN CON BAJO PCG.

Solución con refrigerantes con bajo PCG. R455A / R454C: PCA 148 ; R1234YF : PCA 4, que cumple con los requisitos de la F-gas para los sistemas de refrigeración fijos. COP conforme a los requisitos de la directiva Ecodesign.

SILENSYS[®] ADVANCED

La solución del futuro

A2L
BENEFICIOS :

Prestaciones acústicas renovadas
Accesibilidad mejorada
Eficiencia energética de la expansión directa.
Simplicidad en el sistema frigorífico.

CUMPLIMIENTO :

Unidad condensadora diseñada para cumplir con los estándares EN378 de sistemas y ISO5149, así como todas las directivas y regulaciones aplicables
La responsabilidad de la preparación de un informe de riesgos cae sobre el instalador del sistema en su entorno.

R455A/R454C (A2L)
ALTA Y MEDIA TEMP. Gama SILENSYS ADVANCED.

MODELO	Ref.	Rdtos. en Watios a Temp. evaporación					Conex.		Caudal (m ³ /h)	Vol. (L)	Int. Max. (A)	Tensión (V)	€/Und	CODIGO
		5°C	0°C	-5°C	-10°C	-20°C	ASP.	LIQ.						
SILAJ4480P-FZ	R455A	2.112	1.745	1.422	1.140	682	1/2"	3/8"	1.200	1,5	6,10	220-240V.1F.50Hz	3.530,00	CT53023
	R454C	1.812	1.493	1.214	971	579								
SILAJ4510P-FZ	R455A	2.454	2.033	1.663	1.339	812	1/2"	3/8"	1.200	1,5	7,70	220-240V.1F. 50Hz	3.640,00	CT53025
	R454C	2.167	1.783	1.446	1.152	677								
SILAJ4513P-FZ	R455A	3.019	2.511	2.055	1.651	987	1/2"	3/8"	1.200	1,5	10,28	220-240V.1F. 50Hz	3.680,00	CT53027
	R454C	2.765	2.284	1.853	1.472	853								
SILAJ4513P-TX	R455A	3.013	2.498	2.037	1.626	945	1/2"	3/8"	1.200	1,5	3,80	400 V. 3F. 50 Hz	3.680,00	CT53028
	R454C	2.617	2.143	1.724	1.356	757								
SILAJ4517P-FZ	R455A	3.423	2.830	2.305	1.842	1.075	1/2"	3/8"	1.200	2,35	11,30	220-240V.1F. 50Hz	4.130,00	CT53029
	R454C	3.171	2.618	2.129	1.697	986								
SILAJ4517P-TX	R455A	3.428	2.867	2.366	1.917	1.152	1/2"	3/8"	1.200	2,35	4,30	400 V. 3F. 50 Hz	4.130,00	CT53030
	R454C	3.078	2.550	2.086	1.678	1.008								
SILAJ4519P-FZ	R455A	4.286	3.583	2.941	2.367	1.422	1/2"	3/8"	1.200	2,35	16,50	220-240V.1F. 50Hz	4.310,00	CT53031
	R454C	3.999	3.342	2.743	2.207	1.321								
SILAJ4519P-TX	R455A	4.347	3.640	2.994	2.414	1.453	1/2"	3/8"	1.200	2,35	5,50	400 V. 3F. 50 Hz	4.310,00	CT53032
	R454C	3.739	3.115	2.553	2.051	1.210								
SILFH4524P-TX	R455A	5.631	4.657	3.794	3.032	1.781	5/8"	3/8"	3.115	2,35	8,00	400 V. 3F. 50 Hz	4.750,00	CT60000
	R454C	5.268	4.347	3.529	2.804	1.607								
SILFH4532P-TX	R455A	6.751	5.588	4.546	3.620	2.082	7/8"	1/2"	3.115	3,9	8,50	400 V. 3F. 50 Hz	5.310,00	CT60001
	R454C	6.320	5.221	4.238	3.363	1.910								
SILFH4538P-TX	R455A	8.337	6.996	5.788	4.705	2.884	7/8"	1/2"	3.115	3,9	9,20	400 V. 3F. 50 Hz	5.570,00	CT60002
	R454C	7.823	6.547	5.398	4.367	2.634								
SILFH4544P-TX	R455A	9.384	7.863	6.500	5.284	3.257	7/8"	1/2"	3.900	3,9	12,90	400 V. 3F. 50 Hz	5.840,00	CT60003
	R454C	8.804	7.357	6.060	4.903	2.973								
SILAG4553P-TX	R455A	11.133	9.157	7.371	5.774	3.131	7/8"	1/2"	4.000	3,9	14,90	400 V. 3F. 50 Hz	6.720,00	CT60004
	R454C	10.429	8.624	6.984	5.510	3.053								
SILAG4561P-TX	R455A	12.747	10.588	8.632	6.882	3.981	7/8"	5/8"	4.000	6,0	15,90	400 V. 3F. 50 Hz	7.040,00	CT60005
	R454C	11.749	9.734	7.917	6.297	3.631								
SILAG4573P-TX	R455A	15.208	12.719	10.465	8.436	5.002	1 1/8"	5/8"	5.400	6,0	20,50	400 V. 3F. 50 Hz	7.670,00	CT60006
	R454C	14.219	11.831	9.681	7.759	4.561								
SILAG4581P-TX	R455A	16.577	13.892	11.473	9.306	5.678	1 1/8"	5/8"	5.400	6,0	21,10	400 V. 3F. 50 Hz	8.050,00	CT60007
	R454C	15.223	12.767	10.554	8.574	5.276								

Rendimientos expresados para las siguientes condiciones : subenfriamiento 3 K, sobrecalentamiento 10 K t[°] ambiente +32°C Mid / Mid Temperatura de evaporación

Grupos de condensación tropicalizados y carrozados silenciosos A2L "SILENSYS ADVANCE".



SOLUCIÓN CON BAJO PCG.

Solución con refrigerantes con bajo PCG. R455A / R454C: PCA 148 ; R1234YF : PCA 4, que cumple con los requisitos de la F-gas para los sistemas de refrigeración fijos. COP conforme a los requisitos de la directiva Ecodesign.

A2L

SILENSYS® ADVANCED

La solución del futuro

ALTA Y MEDIA TEMP. Gama SILENSYS ADVANCED.

R1234yf (A2L)

Rdtos. expresados para R1234yf

MODELO	Rdtos. en Watts a Temp. evaporación					Conex.		Caudal (m³/h)	Vol. (L)	Int. Max. (A)	Tensión (V)	€/Und	CODIGO
	5°C	0°C	-5°C	-10°C	-15°C	ASP.	LIQ.						
SILAE4450N-FZ	1.271	1.060	874	709	564	3/8"	1/4"	1.200	0,75	4,50	220-240V.1F. 50Hz	3.260,00	CT60008
SILAE4460N-FZ	1.367	1.147	949	772	615	3/8"	1/4"	1.200	0,75	5,80	220-240V.1F. 50Hz	3.330,00	CT60009
SILAJ4476N-FZ	1.718	1.413	1.145	911	709	1/2"	3/8"	1.200	0,75	7,40	220-240V.1F. 50Hz	3.470,00	CT53044
SILAJ4492N-FZ	2.096	1.744	1.427	1.142	890	1/2"	3/8"	1.200	1,5	9,10	220-240V.1F. 50Hz	3.560,00	CT53045
SILAJ4492N-TX	2.114	1.756	1.432	1.142	885	1/2"	3/8"	1.200	1,5	3,70	400 V. 3F. 50 Hz	3.560,00	CT53046
SILAJ4511N-FZ	2.468	2.080	1.721	1.394	1.104	1/2"	3/8"	1.200	1,5	8,80	220-240V.1F. 50Hz	3.730,00	CT53047
SILAJ4511N-TX	2.475	2.082	1.718	1.391	1.102	1/2"	3/8"	1.200	1,5	4,40	400 V. 3F. 50 Hz	3.730,00	CT53048
SILAJ4513N-FZ	2.675	2.229	1.829	1.475	1.163	1/2"	3/8"	1.200	1,5	10,90	220-240V.1F. 50Hz	3.860,00	CT53049
SILFH4518N-XC	4.057	3.316	2.664	2.103	1.628	5/8"	3/8"	2.900	1,5	11,10	220-240V.1F. 50Hz	4.530,00	CT60010
SILFH4518N-TX	3.743	3.078	2.490	1.974	1.527	5/8"	3/8"	2.900	1,5	5,30	400 V. 3F. 50 Hz	4.530,00	CT60011
SILFH4525N-XC	4.801	3.982	3.256	2.618	2.062	5/8"	3/8"	2.900	1,5	14,40	220-240V.1F. 50Hz	4.860,00	CT60012
SILFH4525N-TX	4.880	4.031	3.282	2.629	2.066	5/8"	3/8"	2.900	1,5	6,30	400 V. 3F. 50 Hz	4.860,00	CT60013
SILAG4528N-TX	5.746	4.684	3.732	2.889	2.153	7/8"	1/2"	3.115	2,3	11,90	400 V. 3F. 50 Hz	6.890,00	CT60014
SILAG4534N-TX	6.342	5.221	4.210	3.306	2.508	7/8"	1/2"	3.115	3,9	11,20	400 V. 3F. 50 Hz	7.360,00	CT60015
SILAG4537N-TX	8.496	6.803	5.309	4.019	2.950	7/8"	1/2"	3.115	3,9	11,60	400 V. 3F. 50 Hz	7.420,00	CT60016
SILAG4543N-TX	8.034	6.672	5.438	4.328	3.341	7/8"	1/2"	3.900	3,9	12,80	400 V. 3F. 50 Hz	7.750,00	CT60017
SILAG4547N-TX	9.138	7.621	6.236	4.990	3.885	7/8"	1/2"	4.000	3,9	12,80	400 V. 3F. 50 Hz	7.930,00	CT60018

R455A/R454C (A2L)

BAJA TEMPERATURA Gama SILENSYS ADVANCED.

MODELO	Ref.	Rdtos. en Watts a Temp. evaporación				Conex.		Caudal (m³/h)	Vol. (L)	Int. Max. (A)	Tensión (V)	€/Und	CODIGO
		-20°C	-25°C	-30°C	-35°C	ASP.	LIQ.						
SILAJ2432P-FZ	R455A R454C	855 777	650 592	479 437	343 308	1/2"	1/4"	1.200	0,75	5,70	220-240V.1F.50Hz	3.420,00	CT60019
SILAJ2440P-FZ	R455A R454C	1.019 931	788 717	591 536	432 384	1/2"	1/4"	1.200	0,8	6,10	220-240V.1F.50Hz	3.480,00	CT60020
SILAJ2446P-FZ	R455A R454C	1.182 1.093	920 843	690 625	497 438	1/2"	1/4"	1.200	1,5	8,00	220-240V.1F.50Hz	3.550,00	CT60021
SILAJ2464P-FZ	R455A R454C	1.518 1.367	1.183 1.061	895 798	650 575	1/2"	1/4"	1.200	1,5	9,90	220-240V.1F.50Hz	3.800,00	CT60022
SILFH2480P-XC	R455A R454C	2.580 2.336	1.956 1.745	1.420 1.243	967 824	5/8"	3/8"	3.115	1,5	17,30	220-240V.1F.50Hz	4.990,00	CT60023
SILFH2480P-TX	R455A R454C	2.515 2.278	1.905 1.702	1.396 1.225	980 837	5/8"	3/8"	3.115	1,5	7,60	400 V. 3F. 50 Hz	4.990,00	CT60024
SILFH2511P-XC	R455A R454C	3.416 3.100	2.658 2.379	2.009 1.766	1.461 1.250	5/8"	3/8"	3.115	1,5	21,10	220-240V.1F.50Hz	5.280,00	CT60025
SILFH2511P-TX	R455A R454C	3.415 3.090	2.634 2.347	1.976 1.726	1.431 1.214	5/8"	3/8"	3.115	1,5	9,10	400 V. 3F. 50 Hz	5.280,00	CT60026
SILAG2516P-TX	R455A R454C	4.015 3.687	2.988 2.740	2.092 1.912	1.320 1.197	7/8"	3/8"	3.115	2,35	10,90	400 V. 3F. 50 Hz	6.080,00	CT60027
SILAG2519P-TX	R455A R454C	4.581 3.635	3.478 2.737	2.515 1.982	1.709 1.360	7/8"	3/8"	3.115	2,35	11,20	400 V. 3F. 50 Hz	6.240,00	CT60028
SILAG2522P-TX	R455A R454C	5.329 4.199	4.103 3.225	3.042 2.393	2.163 1.694	7/8"	3/8"	3.115	3,9	13,00	400 V. 3F. 50 Hz	6.410,00	CT60029
SILAG2525P-TX	R455A R454C	5.640 5.145	4.359 3.947	3.241 2.918	2.306 2.049	7/8"	1/2"	3.900	3,9	14,40	400 V. 3F. 50 Hz	6.660,00	CT60030

Rendimientos expresados para las siguientes condiciones : subenfriamiento 3 K, sobrecalentamiento 10 K Tª ambiente +32°C Mid / Mid Temperatura de evaporación

Compresores Herméticos SECOP



Rendimientos expresados bajo Condiciones de prueba EN12900.
Temp. condensación +45°C, Temp. aspiración 20°C, sin subenfriamiento.

R134a

ALTA Y BAJA TEMP. Monofásicos 220-240V 50 Hz

Rdts expresados para R134a

MODELO	cm ³	C.V.	Rdts. a Temp. evaporación					Aplicación	€/Und	CÓDIGO
			5° C	0° C	-5° C	-10° C	-25° C			
TL 4G	3,86	1/8	317	259	208	165	67	C / V	131,00	195B0008
TL 5G	5,08	1/5	387	316	255	204	93	C / V	137,00	195B0011
FR 6G	6,23	1/5	511	416	334	264	112	C / V	177,00	195B0023
FR 7.5G	6,93	1/5	569	463	371	293	124	C / V	181,00	195B0024
FR 8.5G	7,95	1/4	671	548	442	351	156	C / V	182,00	195B0026
FR 10G	9,05	1/4	720	586	472	374	166	C / V	189,00	195B0027
FR 11G	11,15	3/8	881	719	582	466	206	C / V	192,00	195B0028
SC 10G	10,29	3/8	860	707	569	445	163	C / V	217,00	195B0043
SC 12G	12,87	3/8	1.100	891	710	556	230	C / V	222,00	195B0050
SC 15G	15,28	1/2	1.270	1.038	837	661	255	C / V	241,00	195B0053
SC 18 G	17,69	1/2	1.480	1.212	978	776	326	C / V	271,00	195B0059
SC 21 G (*)	20,95	5/8	1.784	1.470	1.191	947	412	C / V	328,00	195B0636

Gama t^a de trabajo : +10°C /-35°C (TL) / +10°C/-25°C (SC) Expansión: C/V = Capilar y válvula. CONEXIONES: Todos con tubos soldar. (*) SC 21G no utilizar por debajo de -25°C de temp.evaporación con temp. ambiente de 43°C y corriente de 240 V.

R404A/R507

BAJA TEMPERATURA Monofásicos 220-240V 50 Hz

Rdts expresados para R404A

MODELO	cm ³	C.V.	Rdts. a Temp. evaporación					Aplicación	€/Und	CÓDIGO
			-5° C	-10° C	-15° C	-25° C	-35° C			
SC12 CL	12,87	3/8	1.241	1.006	801	469	227	C / V	237,00	195B0076
SC 15CL	15,28	1/2	1.402	1.161	949	590	286	C / V	262,00	195B0088
SC 18CL	17,69	1/2	1.666	1.368	1.107	686	378	C / V	306,00	195B0066
SC 21 CL	20,95	5/8	-	1.542	1.253	779	435	C / V	341,00	195B0640

Gama t^a de trabajo : -5°C /-35°C (TL) / +10°C/-25°C (SC) Expansión: C/V = Capilar y válvula. CONEXIONES: Todos con tubos soldar.

Compresores Herméticos Rotativos “SCROLL” SZ



Potencias indicadas en base a condiciones de prueba EN12900 :

• Tª condensación: +50°C • Recalentamiento: 10 K • Subenfriamiento: 0 K. • Para 60 Hz, multiplicar las capacidades por 1,2.

Otras tensiones: consultar

R134a/R407C/R404A

MODELO	cm ³	C.V.	Gas	Rdtos. a Temp. evaporación				Tensión	€/Und	CÓDIGO
				10° C	5° C	0°C	-5°C			
SZ090	120,50	7 1/2	R407C	22.140	18.180	14.760	11.820	380V - 3F	3.760,00	SZ 090-4VI
			R134a	15.810	13.020	10.570	8.440			
SZ120	166,60	10	R407C	31.030	25.610	20.900	16.830	380V - 3F	4.360,00	SZ 120-4VI
			R134a	22.080	18.130	14.700	11.750			
SZ160	216,60	13	R407C	41.820	34.500	28.190	22.760	380V - 3F	4.860,00	SZ 160-4RI
			R134a	29.260	24.040	19.490	15.560			
SZ185	249,90	15	R407C	46.590	38.510	31.470	25.380	380V - 3F	5.500,00	SZ 185-4RI
			R134a	33.090	14.900	14.900	14.900			

NOTA: Los precios indicados en las tablas corresponden al suministro del compresor sin conexiones.

COMPRESORES SCROLL PARA REFRIGERACION . “MLZ”



Compresores MLZ suministrados con carga de aceite (lubricante POE 215PZ), accesorios de montaje. conexiones para soldar, filtro de aspiración mecánico, visor de aceite y válvula obús. Las versiones monofásicas (220-240V- 1F), se suministran con condensador de funcionamiento.

(*) Tensiones :

Modelos trifásicos : 380-420 V / 3 / 50 Hz ; 460V / 3 / 60 Hz

Modelos monofásicos: 220-240V / 1 / 50 Hz ; 265 V / 1 / 60 Hz.

Los compresores scroll Danfoss han sido diseñados para funcionar sin asistencia si se trabaja dentro de la tensión nominal definida, es suficiente un cableado PSC con condensador de funcionamiento, por lo tanto no se requiere relé y condensador de arranque en versiones monofásicas.

COMPRESORES HERMÉTICOS SCROLL. Serie “MLZ”

R448A/R449A

MODELO	cm ³	C.V.	Cap. frig. (W) para R448A/R449A a temp. de evaporación					Tensión (*)	€/Und	CÓDIGO
			+5°C	0° C	-5°C	-10°C	-15°C			
MLZ015	33,80	2	6.200	5.200	4.300	3.500	2.800	400V - 3F	1.880,00	121L8629
									230V - 1F	1.810,00
MLZ021	46,20	3	8.500	7.100	5.800	4.700	3.800	400V - 3F	2.360,00	121L8633
									230V - 1F	2.360,00
MLZ026	57,10	3 - 1/2	10.600	8.800	7.300	5.900	4.700	400V - 3F	2.450,00	121L8637
									230V - 1F	2.450,00
MLZ030	68,80	4	12.700	10.500	8.700	7.100	5.700	400V - 3F	2.530,00	121L8641
MLZ038	81,00	5	14.900	12.400	10.200	8.400	6.800	400V - 3F	2.670,00	121L8645
MLZ048	107,50	6 - 1/2	20.100	16.700	13.800	11.200	9.100	400V - 3F	3.440,00	121L8651

Rendimientos indicados para R448A / R449A bajo las siguientes condiciones de prueba : EN12900-RGT 20°C, Temp de condensación : 40°C, temp gas de retorno : 20°C, subenfriamiento : 0K, 50 Hz

“MLZ“ Compresores scroll herméticos para R134a/R404A : Rogamos Consultar

Nota :La gama de compresores MLZ ya existentes para R404A no se pueden usar con R448A/R449A ni tan siquiera realizando un cambio de aceite.

COMPRESORES HERMÉTICOS SCROLL. BAJA TEMP. Serie “LLZ”

R452A/R404A

MODELO	cm ³	C.V.	Cap. frig. (W) para R452A a temp. de evaporación					Tensión	€/Und	CÓDIGO
			-10°C	-20°C	-25°C	-30°C	-35°C			
LLZ013	67,40	3	7.120	4.570	3.600	2.820	2.185	400V - 3F	3.730,00	121L9535
LLZ015	83,50	4	8.315	5.470	4.375	3.465	2.700	400V - 3F	4.190,00	121L9537
LLZ018	97,60	5	9.850	6.490	5.195	4.115	3.215	400V - 3F	4.500,00	121L9539

Rendimientos indicados para R452A bajo las siguientes condiciones de prueba: EN12900-SH10 K, Temp de condensación: 40°C, subenfriamiento 0K, sin inyección de líquido, 50 Hz.

COMPRESORES HERMÉTICOS MTZ/NTZ



R404A/R134a/R448A/R449A/R452A/R407F/R407A/R407C

MEDIA TEMPERATURA. Serie "MTZ"

MODELO	cm ³	C.V.	Gas	Capacidad frigorífica evaporando a (W)				Tensión	€/Und	CÓDIGO
				5° C	0° C	-5° C	-10° C			
MTZ018	30	1 1/2	R134a	2.310	1.760	1.300	920	380V-3F	Consultar	MTZ 18-4VI
			R407C	3.711	2.868	2.175	1.614			
MTZ022	37,5	1 3/4	R134a	3.000	2.290	1.700	1.210	380V-3F	Consultar	MTZ 22-4VI
			R407C	4.744	3.694	2.810	2.076			
MTZ028	47,7	2	R134a	3.730	2.840	2.130	1.560	380V-3F	1.220,00	MTZ 28-4VI
			R407C	6.082	4.763	3.634	2.675			
MTZ032	53	2 1/4	R134a	4.390	3.350	2.500	1.810	380V-3F	Consultar	MTZ 32-4VI
			R407C	6.872	5.394	4.120	3.029			
MTZ036	60,4	3	R134a	5.340	4.220	3.290	2.500	380V-3F	Consultar	MTZ 36-4VI
			R407C	7.916	6.302	4.901	3.693			
MTZ040	67,8	3.5	R134a	5.700	4.640	3.710	2.920	380V-3F	1.330,00	MTZ 40-4VI
			R407C	9.041	7.280	5.742	4.408			
MTZ050	85,6	4	R134a	7.180	5.510	4.140	3.020	380V-3F	Consultar	MTZ 50-4VI
			R407C	11.113	8.663	6.583	4.836			
MTZ064	107,6	5	R134a	9.170	7.050	5.290	3.840	380V-3F	1.840,00	MTZ 64-4VI
			R407C	14.366	11.230	8.561	6.310			
MTZ080	135,7	6.5	R134a	12.080	9.480	7.290	5.450	380V-3F	2.470,00	MTZ 80-4VI
			R407C	18.259	14.480	11.225	8.441			
MTZ100	171,2	8	R134a	13.780	10.640	8.030	5.890	380V-3F	3.170,00	MTZ 100-4VI
			R407C	21.867	17.144	13.165	9.850			
MTZ125	215,3	10	R134a	16.990	13.180	9.980	7.310	380V-3F	3.580,00	MTZ 125-4VI
			R407C	28.899	22.957	17.989	13.632			
MTZ160	271,3	13	R134a	23.090	18.210	14.120	10.720	380V-3F	4.090,00	MTZ 160-4VI
			R407C	36.926	29.664	23.401	18.094			

Potencias indicadas en base a condiciones de prueba EN12900 : • T^a condensación: +50°C • Recalentamiento: 10 K • Subenfriamiento: 0 K. •Para 60 Hz, multiplicar las capacidades por 1,2.

NOTA: Los precios indicados corresponden al suministro del compresor sin conexiones: Juegos de válvulas de rogamos consultar. Los racores para soldar, se suministran con el compresor.

R404A/R452A

COMPRESORES HERMÉTICOS PISTIÓN. Serie "NTZ"

MODELO	cm3	C.V.	Cap. frig. (W) para R404A a temp. de evap.				Tensión	€/Und	CÓDIGO
			-20°C	-25°C	-30°C	-35°C			
NTZ048-4	48	1 3/4	1.711	1.243	879	559	400V - 3F	2.130,00	120F0226
NTZ068-4	68	2	2.787	2.092	1.551	1.078	400V - 3F	2.410,00	120F0230

Rendimientos indicados bajo las siguientes condiciones de prueba : EN12900, Temp de condensación : 50°C, sin subenfriamiento de líquido, Recalentamiento 10K.

No se recomienda el uso de R449A/R484A en aplicaciones de baja temperatura con compresores herméticos, dada la complejidad de evitar que la temperatura de descarga no supere el valor límite (en torno a 120°C).

Compresores alternativos NTZ Y MTZ : Notas sobre Refrigerantes y compatibilidad de aceites
 (Reconversión para compresores Maneurop que se encuentren en funcionamiento)

NTZ

Anterior gama de Compresores NTZ cargados en fábrica con POE 160Z/SZ/MPZ/PZ

Aceite Original en el compresor	Refrigerante Original en el Compresor	Refrigerante autorizado si se cambia al aceite POE 175PZ	Comentarios
POE 160 Z/SZ/MPZ/PZ	R404A/R507	R404A/R507/R452A	<ul style="list-style-type: none"> •POE160Z/SZ/MPZ/PZ y POE175PZ son compatibles y miscibles. •Para R452A, máx 20% de aceite 160Z/SZ/MPZ/PZ residual. •Para R404A/R507 ambos aceites se pueden mezclar en todas las proporciones.

Nueva Gama de Compresores NTZ cargados en fábrica con POE 175PZ

Aceite Original en el compresor	Refrigerante Original en el Compresor	Comentarios
POE 175 PZ	R404A/R507/R452A	<ul style="list-style-type: none"> •Modelo compresor original = Código B, NTZxxxxxxxxxB. •Compresores con mejoras de lubricacion y mecánicas.

MTZ

Nueva Gama de Compresores NTZ cargados en fábrica con POE 175PZ

Aceite Original en el compresor	Refrigerante Original en el Compresor	Refrigerante autorizado si se cambia al aceite POE 175PZ	Comentarios
POE 160 PZ	R404A/R507/R407F/R407A/R407C	R404A/R507/R448A/R449A/R452A/R407F/R407A/R407C	<ul style="list-style-type: none"> •POE160 PZ y POE175PZ son compatibles y miscibles. •Para R448A / R449A / R452A, máx 20% de aceite 160/PZ residual. •Para R404A/R507 /R407F/R407A/R407C, ambos aceites se pueden mezclar en todas las proporciones.

Nueva Gama de Compresores NTZ cargados en fábrica con POE 175PZ

Aceite Original en el compresor	Refrigerante Original en el Compresor	Comentarios
POE 175 PZ	R404A/R507/R448A/R449A/R452A/R407F/R407A/R407C	•Compresores con mejoras de lubricacion y mecánicas.

COMPRESORES HERMÉTICOS SCROLL PANASONIC



Rendimientos expresados bajo condiciones ARI
Condiciones ARI:
Tª evap : 7,2°C. Tª Condensación: 54,4°C. Tª ambiente : 35°C
Tª Liq : 46,1°C. Tª ret. gas: 18,3°C

ALTA TEMPERATURA Monofásicos 220V - 240V 50 Hz

R407C/R134a/R404A

Rdts expresados para R407C

MODELO	Cm³/rev	C.V.	Rend. evaporando a 7,2°C (W)	EER	Condensador mF/V	€/Und	CÓDIGO
C-SBN261H5A	55,7	3,5	9.700	2,9	60/440	1.150,00	CT45571
C-SBN301H5A	66,8	4	11.800	3,0	80/440	1.270,00	CT45572
C-SBS180H15A	83,2	5	14.500	2,9	70/440	1.500,00	CT45574

Los precios no incluyen aparellaje eléctrico, excepto relé.

ALTA TEMPERATURA Trifásicos 380-415V 50 Hz / 400-460V 60 Hz

R407C/R134a/R404A

Rdts expresados para R407C

MODELO	Cm³/rev	C.V.	Rend. evaporando a 7,2°C (W)	EER	€/Und	CÓDIGO
C-SBN263H8A	55,7	3,5	9.600	2,9	1.150,00	CT45576
C-SBN303H8G	66,9	4	11.600	3,1	1.280,00	CT45577
C-SBN373H8G	83,2	5	14.500	2,9	1.550,00	CT45579
C-SBN453H8G	100,0	6	17.600	3,0	1.620,00	CT45580
C-SBS235H38B	110,2	7	19.500	3,1	1.800,00	CT45581
C-SCN603H8K	137,0	8	24.500	3,2	2.340,00	CT45582
C-SCN753H8K	171,2	10	29.900	3,2	3.150,00	CT45583
C-SCN903H8K	205,4	12	34.900	3,1	3.260,00	CT45584

Datos expresados a 50 Hz. Disponible tambien en versión tandem, rogamos consultar.

Monofásicos 220V - 240V 50 Hz

R410A

Rdts expresados para R410A

MODELO	Cm³/rev	C.V.	Rend. evaporando a 7,2°C (W)	EER	Condensador mF/V	€/Und	CÓDIGO
C-SBP120H15A	39,9	3,5	9.800	2,8	60/440	1.360,00	CT46256
C-SBP140H15A	46,4	4	11.600	2,9	60/440	1.460,00	CT46257
C-SBP160H15A	51,8	4,6	13.000	2,8	60/440	1.500,00	CT46802

Trifásicos 380-415V 50 Hz / 400-460V 60 Hz

R410A

Rdts expresados para R410A

MODELO	Cm³/rev	C.V.	Rend. evaporando a 7,2°C (W)	EER	€/Und	CÓDIGO
C-SBP120H38B	39,6	3,5	10.000	2,9	1.360,00	CT46258
C-SBP140H38B	46,4	4	11.700	2,9	1.460,00	CT46259
C-SBP160H38B	52,0	4,6	13.200	2,9	1.500,00	CT46260
C-SBP170H38B	54,8	5	14.200	3,0	1.590,00	CT46261
C-SBP205H38B	66,9	6	16.900	3,0	1.660,00	CT46262
C-SBP235H38B	76,0	7	19.900	3,0	1.780,00	CT46263
C-SCP270H38B	89,2	8	22.400	3,0	3.450,00	CT46264
C-SCP315H38B	104,1	10	26.000	3,0	3.550,00	CT46265
C-SCP360H38B	120,2	11	29.800	3,0	3.650,00	CT46266
C-SCP400H38B	131,9	12	32.800	3,0	3.740,00	CT46267
C-SCP435H38B	148,8	13	37.190	3,2	4.040,00	CT46268
C-SCP510H38B	171,2	15	43.900	3,2	4.330,00	CT46269

Unidades Condensadoras para exterior/carrozadas

Danfoss Optyma™

Unidades condensadoras de tipo «plug and play», altamente eficientes y fiables, diseñadas para el instalador y el usuario final, y que ofrecen ventajas únicas.



Ventajas para el instalador

- Selección e instalación rápida y sencilla, tiempos de mantenimiento reducidos
- Modelos compatibles con varios refrigerantes de menor GWP
- Reducción de los costes de refrigerante gracias a la integración de un condensador de microcanales



Ventajas para el usuario final

- Mayor seguridad alimentaria y mejor conservación de los alimentos.
- Unidades aptas para zonas residenciales gracias a su funcionamiento silencioso
- Reducción de los costes del ciclo de vida de los equipos de refrigeración gracias a las unidades de alto rendimiento



Encuentra todos los detalles en nuestro folleto completo

Optyma™ Slim Pack W05



Compacto y rentable. Cuando lo que realmente importa es el espacio, un funcionamiento silencioso, la eficiencia y una instalación sencilla.

Condensador de microcanales integrado

Optyma™ Slim Pack W09



Compacto y rentable. Cuando lo que realmente importa es el espacio, un funcionamiento más silencioso, la eficiencia, y una instalación y mantenimiento más rápidos y seguros.

Base W05 + controlador de velocidad de ventilador e Interruptor principal incluidos

Optyma™ Plus P00/P02



Rendimiento superior. Cuando lo que realmente importa es el silencio, una alta eficiencia, conectividad y una instalación y mantenimiento rápidos

Versión P00 :
Con controlador electrónico integrado

Versión P02 :
Base P00 + inyección de líquido con válvula de expansión electrónica



Optyma™ Plus INVERTER



Unidad premium. Cuando lo que realmente importa es conseguir la máxima eficiencia, la instalación y mantenimiento más rápidos, y un control absoluto de la temperatura y la humedad.

Con variador de velocidad variable integrado



Vive la experiencia Optyma™ Plus

Aplicaciones de media y baja temperatura

- ✓ Cámaras frigoríficas, vitrinas en supermercados, minimercados, restaurantes, pescaderías, carnicerías, panaderías, floristerías, laboratorios.
- ✓ Bodegas
- ✓ Refrigeración de leche
- ✓ Procesos industriales
- ✓ Almacenamiento de lácteos y alimentos en general



NUEVO

Descubre las gamas para A2L



UNIDADES CONDENSADORAS OPTYMA SLIM PACK

Unidades condensadoras herméticas equipadas con compresor scroll (MLZ ó LLZ) ó con compresor hermético de pistón.

OPTYMA™
DANFOSS CONDENSING UNITS

EcoDesign
2016



Aplicaciones exteriores : • Carcasa metálica IP54. • Unidades robustas y resistentes a la corrosión • Diseño compacto.
Intercambiador de calor de microcanales: • Limpieza fácil y rápida. • Menor carga de refrigerante. • Vida útil más extensa.
Conexiones de servicio en la parte exterior: • Instalación rápida y sencilla. • Conexión rápida de las líneas de aspiración y líquido.
Unidades equipadas con Filtro deshidratador, visor , presostato de Alta/Baja y cuadro eléctrico

Las unidades OPTYMA Slim Pack pueden trabajar con refrigerantes: R452A , R134a, R448A, R449A, R407A, R407F, R404A/R507.

Ver aplicación en la nomenclatura del modelo de cada máquina.

BAJA TEMPERATURA

Rdtos expresados para R404A

R452A/R404A

MODELO	Compresor	Cm ³	C.V	Dimensiones			Conexiones		Rdtos. a Temp. evaporación			dB (A)	Ten. (V)	€/Und	CÓDIGO
				Largox	Profundox	Alto (mm)	Asp.	Liq.	-20°C	-25°C	-30°C				
OP-LSQM034	CAJ2464Z	34	1 1/2	1.087	464	690	1/2"	1/2"	1.810	1.430	1.100	37	230V/1F	2.980,00	114X7086
OP-LSQM048	NTZ048	48	2 1/2	1.087	464	690	5/8"	1/2"	2.400	1.850	1.380	40	230V/1F 400V/3F	3.010,00 3.010,00	114X7087 114X7088
OP-LSQM068	NTZ068	68	3 1/2	1.087	464	690	5/8"	1/2"	3.450	2.770	2.160	40	400V/3F	3.200,00	114X7090
OP-LSQM067	LLZ013	67	4	1.105	464	825	3/4"	1/2"	4.970	4.060	3.280	40	400V/3F	4.660,00	114X7091
OP-LSQM084	LLZ015	87	4 1/2	1.105	464	825	3/4"	1/2"	5.940	4.850	3.910	42	400V/3F	4.840,00	114X7092
OP-LSQM098	LLZ018	98	5	1.105	464	825	3/4"	1/2"	6.820	5.590	4.520	43	400V/3F	5.300,00	114X7075

Rendimientos expresados para R404A a +32°C de temperatura ambiente, recalentamiento 10K, subenfriamiento 0K.

Consultar rendimientos para su utilización con otros gases refrigerantes

No se recomienda el uso de R449A/R484A en aplicaciones de baja temperatura con compresores herméticos, dada la complejidad de evitar que la temperatura de descarga no supere el valor límite (en torno a 120°C).

Designación de la Unidad Slim Pack

1.- Aplicación: M = MBP ; L = LBP 2.- Familia: S = Slim Pack / P = OP Plus y OP Plus INVERTER

3.- Refrigerante:

- A = R744; B = R404A/R507, R449A, R452A; G = R134a, R513A;
- H = R404A/R507; O = R452A, R404A/R507, R448A, R449A;
- P = R448A/R449A, R407A/F, R404A/R507; Q = R452A, R404A/R507;
- S = R134a, R513A, R1234yf; T = R404A/R507, R455A, R454C, R448A/R449A, R452A;
- V = R454C, R455A, R452A, R404A/R507;
- X = R404A/R507, R134a, R407A, R407F, R448A, R513A, R449A, R452A ;
- Y = R404A/R507, R449A;

4.- M = Condensador microcanal

5.- Desplazamiento en cm³

OP - MSXM034

T T T T T
1 2 3 4 5

UNIDADES CONDENSADORAS OPTYMA SLIM PACK

Unidades condensadoras herméticas equipadas con compresor scroll (MLZ ó LLZ) ó con compresor hermético de pistón.

OPTYMA™
DANFOSS CONDENSING UNITS

EcoDesign
2016



Aplicaciones exteriores : • Carcasa metálica IP54. • Unidades robustas y resistentes a la corrosión • Diseño compacto.

Intercambiador de calor de microcanales: • Limpieza fácil y rápida. • Menor carga de refrigerante. • Vida útil más extensa.

Conexiones de servicio en la parte exterior: • Instalación rápida y sencilla. • Conexión rápida de las líneas de aspiración y líquido.

Unidades equipadas con Filtro deshidratador, visor, presostato de Alta/Baja y cuadro eléctrico

Las unidades OPTYMA Slim Pack pueden trabajar con refrigerantes:

R452A, R134a, R448A, R449A, R407A, R407F, R404A/R507.

Ver aplicación en la nomenclatura del modelo de cada máquina.

MEDIA Y ALTA TEMPERATURA

Rdtos expresados para R134a

R134a/R513A

MODELO	Compresor	C.V.	Cm ³	Dimensiones			Conexiones		Rdtos. a Temp. evaporación			dB (A)	Ten. (V)	€/Und	CÓDIGO
				Largo	Profundo	Alto	Asp.	Liq.	0° C	-5° C	-10° C				
OP-MSGM021	SC21G	21	1/2	910	364	530	3/8"	3/8"	1.640	1.340	1.080	32	230V/1F	2.540,00	114X7102
OP-MSGM026	CAJ4492Y	26	5/8	1.087	464	690	3/8"	3/8"	2.090	1.670	1.300	31	230V/1F	2.700,00	114X7103
OP-MSGM033	CAJ4511Y	33	1	1.087	464	690	1/2"	1/2"	2.640	2.130	1.690	36	230V/1F	2.840,00	114X7104
OP-MSXM034	MLZ015	34	2	1.087	464	690	3/4"	1/2"	3.350	2.740	2.220	38	230V/1F 400V/3F	3.210,00	114X7061 114X7062
OP-MSXM046	MLZ021	46	3	1.087	464	690	3/4"	1/2"	4.420	3.620	2.920	38	230V/1F 400V/3F	3.300,00	114X7063 114X7064
OP-MSXM057	MLZ026	57	3 1/2	1.087	464	690	3/4"	1/2"	5.300	4.350	3.520	38	230V/1F 400V/3F	3.390,00	114X7065 114X7066
OP-MSXM068	MLZ030	68	4	1.105	464	825	7/8"	1/2"	6.660	5.440	4.380	39	400V/3F	4.100,00	114X7068
OP-MSXM080	MLZ038	80	5	1.105	464	825	7/8"	1/2"	7.700	6.310	5.090	39	400V/3F	4.170,00	114X7070
OP-MSXM108	MLZ048	108	6 1/2	1.105	464	825	7/8"	1/2"	9.810	8.060	6.520	39	400V/3F	5.370,00	114X7072

MEDIA Y ALTA TEMPERATURA

Rdtos expresados para R404A

R452A/R449A/R448A/R404A

MODELO	Compresor	Cm ³	C.V.	Dimensiones			Conexiones		Rdtos. a Temp. evaporación			dB (A)	Ten. (V)	€/Und	CÓDIGO
				Largo	Profundo	Alto	Asp.	Liq.	0° C	-5° C	-10° C				
OP-MSBM018	CAJ9510Z	18	3/4	1.087	464	690	1/2"	1/2"	2.430	2.020	1.670	39	230V/1F	2.530,00	114X7111
OP-MSBM024	CAJ9513Z	24	1	1.087	464	690	1/2"	1/2"	3.110	2.560	2.070	33	230V/1F	2.720,00	114X7097
OP-MSBM026	CAJ4517Z TAJ4517Z	26	1-1/4	1.087	464	690	1/2"	1/2"	3.350	2.790	2.290	36	230V/1F 400V/3F	2.890,00	114X7083 114X7093
OP-MSBM034	CAJ4519Z TAJ4519Z	34	1-1/2	1.087	464	690	1/2"	1/2"	4.170	3.480	2.860	37	230V/1F 400V/3F	3.040,00	114X7084 114X7094
OP-MSXM034	MLZ015	34	2	1.087	464	690	3/4"	1/2"	4.880	4.140	3.480	38	230V/1F 400V/3F	3.210,00	114X7061 114X7062
OP-MSXM046	MLZ021	46	3	1.087	464	690	3/4"	1/2"	6.350	5.420	4.580	38	230V/1F 400V/3F	3.300,00	114X7063 114X7064
OP-MSXM057	MLZ026	57	3 1/2	1.087	464	690	3/4"	1/2"	7.230	6.190	5.240	38	230V/1F 400V/3F	3.390,00	114X7065 114X7066
OP-MSXM068	MLZ030	68	4	1.105	464	825	7/8"	1/2"	10.180	8.590	7.180	39	400V/3F	4.100,00	114X7068
OP-MSXM080	MLZ038	80	5	1.105	464	825	7/8"	1/2"	11.680	9.930	8.350	39	400V/3F	4.170,00	114X7070
OP-MSXM108	MLZ048	107	6 1/2	1.105	464	825	7/8"	1/2"	14.210	12.170	10.320	39	400V/3F	5.370,00	114X7072

Rendimientos expresados para R404A a +32°C de temperatura ambiente, recalentamiento 10K, subenfriamiento 0K.

Consultar rendimientos para su utilización con otros gases refrigerantes

UNIDADES CONDENSADORAS OPTYMA SLIM PACK MULTIREFRIGERANTE (HFC Y A2L)

Unidades condensadoras herméticas equipadas con compresor scroll (MLZ ó LLZ) ó con compresor hermético de pistón.

OPTYMA™
DANFOSS CONDENSING UNITS



Aplicaciones exteriores : • Carcasa metálica IP54. • Unidades robustas y resistentes a la corrosión • Diseño compacto.

Intercambiador de calor de microcanales: • Limpieza fácil y rápida. • Menor carga de refrigerante. • Vida útil más extensa.

Conexiones de servicio en la parte exterior: • Instalación rápida y sencilla. • Conexión rápida de las líneas de aspiración y líquido.

Unidades equipadas con Filtro deshidratador, visor, presostato de Alta/Baja y cuadro eléctrico.

Unidades condensadoras herméticas equipadas con compresor hermético de pistón. Componentes eléctricos aprobados para refrigerantes A2L.

Compatibles con los siguientes refrigerantes:

R452A, R448A, R449A, R407A, R407F, R454C, R455A, R1234yf, R134a, R404A/R507.

Ver aplicación en la nomenclatura del modelo de cada máquina.

A2L

R454C/R455A/R452A/R404A

BAJA TEMPERATURA
Rdts expresados para R404A

MODELO	Compresor	Cm ³	C.V	Dimensiones			Conexiones		Rdts. a Temp. evaporación			dB (A)	Ten. (V)	€/Und	CÓDIGO
				Largo	Profundo	Alto	Asp.	Liq.	-20°C	-25°C	-30°C				
OP-LSVM014	DPT14LA	14	-	910	364	530	3/8"	3/8"	889	725	577	31	230V/1F	2.670,00	114X7263
OP-LSVM016	DPT16LA	16	-	910	364	530	3/8"	3/8"	1.013	816	638	32	230V/1F	Consultar	114X7242
OP-LSVM026	DST26NA	26	-	1.079	464	690	1/2"	1/2"	1.399	1.113	857	38	230V/1F	3.010,00	114X7227
OP-LSVM034	DST34LA	34	-	1.079	464	690	1/2"	1/2"	1.914	1.528	1.178	38	230V/1F	2.790,00	114X7228
OP-LSVM048	NTZ048	48	1 3/4	1.079	464	690	5/8"	1/2"	2.408	1.862	1.389	40	230V/1F	3.380,00	114X7244
	NTZ048	48		1.079	464	690	5/8"	1/2"	2.381	1.858	1.399	40	400V/3F	3.400,00	114X7245
OP-LSVM068	NTZ068	68	2	1.079	464	690	5/8"	1/2"	3.451	2.770	2.162	44	400V/3F	3.570,00	114X7247

Rendimientos expresados para R404A a +32°C de temperatura ambiente, recalentamiento 10K, subenfriamiento 0K.

Para rendimientos con A2L u otros gases refrigerantes consultar el software Danfoss Coolselector® 2



A2L

R1234yf/R513A/R134a

MEDIA Y ALTA TEMPERATURA
Rdts expresados para R134a

MODELO	Compresor	Cm ³	C.V	Dimensiones			Conexiones		Rdts. a Temp. evaporación			dB (A)	Ten. (V)	€/Und	CÓDIGO
				Largo	Profundo	Alto	Asp.	Liq.	0° C	-5° C	-10° C				
OP-MSSM012SC	SC12G	13	3/8	910	364	530	3/8"	3/8"	987	800	640	31	230V/1F	Consultar	114X7238
OP-MSSM015SC	SC15G	15	1/2	910	364	530	3/8"	3/8"	1.115	903	719	31	230V/1F	Consultar	114X7239
OP-MSSM018SC	SC18G	17	1/2	910	364	530	3/8"	3/8"	1.289	1.057	855	32	230V/1F	Consultar	114X7240
OP-MSSM021SC	SC21G	21	-	910	364	530	3/8"	3/8"	1.538	1.267	1.025	32	230V/1F	2.970,00	114X7241
OP-MSSM026CS	CS26TB	26	-	1.079	464	690	1/2"	1/2"	2.213	1.812	1.443	38	230V/1F	2.510,00	114X7248
OP-MSSM030CS	CS30TB	30	-	1.079	464	690	1/2"	1/2"	2.348	1.910	1.513	38	230V/1F	2.650,00	114X7249
OP-MSIM034ML	MLZ015	34	2	1.079	464	690	3/4"	1/2"	3.339	2.730	2.189	38	230V/1F	3.690,00	114X7267
	MLZ015												400V/3F	3.690,00	114X7266
OP-MSIM044ML	MLZ019	44	3	1.079	464	690	3/4"	1/2"	4.163	3.411	2.748	38	230V/1F	3.720,00	114X7269
	MLZ019												400V/3F	3.720,00	114X7268
OP-MSIM046ML	MLZ021	46	3	1.079	464	690	3/4"	1/2"	4.446	3.641	2.933	38	230V/1F	3.790,00	114X7271
	MLZ021												400V/3F	3.790,00	114X7270
OP-MSIM057ML	MLZ026	57	3 1/2	1.079	464	690	3/4"	1/2"	5.331	4.375	3.536	38	230V/1F	3.880,00	114X7273
	MLZ026												400V/3F	3.850,00	114X7272
OP-MSIM068ML	MLZ030	68	4	1.105	464	825	3/8"	1/2"	6.657	5.437	4.382	39	230V/1F	5.390,00	114X7312
	MLZ030												400V/3F	5.000,00	114X7311
OP-MSIM080ML	MLZ038	80	5	1.105	464	825	3/8"	1/2"	7.704	6.307	5.086	39	230V/1F	5.540,00	114X7314
	MLZ038												400V/3F	5.000,00	114X7313
OP-MSIM108ML	MLZ048	108	6 1/2	1.105	464	825	1/2"	1/2"	10.030	8.223	6.641	39	400V/3F	6.510,00	114X7316

Rendimientos expresados para R134a a +32°C de temperatura ambiente, recalentamiento 10K, subenfriamiento 0K.

Para rendimientos con A2L u otros gases refrigerantes consultar el software Danfoss Coolselector® 2



A2L

MEDIA Y ALTA TEMPERATURA

R454C/R455A/R448A/R452A/R449A/R404A

Rdtos expresados para R404A

MODELO	Compresor	Cm ³	C.V.	Dimensiones			Conexiones		Rdtos. a Temp. evaporación			dB (A)	Ten. (V)	€/Und	CÓDIGO
				Largo	Profund.	Alto	Asp.	Liq.	0° C	-5° C	-10° C				
OP-MSTM008DY	DLY80Rab	8	-	910	364	530	3/8"	3/8"	1.200	1.008	831	32	230V/1F	2.440,00	114X7226
OP-MSTM009DY	DLY90Rab	9	-	910	364	530	3/8"	3/8"	1.304	1.101	914	32	230V/1F	2.470,00	114X7229
OP-MSTM012DP	DPT12RA	12	-	910	364	530	3/8"	3/8"	1.698	1.449	1.215	32	230V/1F	2.500,00	114X7230
OP-MSTM014DP	DPT14RA	14	-	910	364	530	3/8"	3/8"	1.809	1.531	1.274	33	230V/1F	2.560,00	114X7231
OP-MSTM018DX	DX18Tba	18	-	1.079	464	690	1/2"	1/2"	1.894	1.603	1.336	39	230V/1F	2.420,00	114X7232
OP-MSTM022DS	DS22TB	22	-	1.079	464	690	1/2"	1/2"	2.933	2.442	2.002	39	230V/1F	2.540,00	114X7233
OP-MSTM026DS	DS26TB	26	-	1.079	464	690	1/2"	1/2"	3.368	2.854	2.373	39	230V/1F	2.710,00	114X7234
	DS26T3												400V/3F	2.710,00	114X7235
OP-MSTM034DS	DS34TB	34	-	1.079	464	690	1/2"	1/2"	4.368	3.491	2.713	39	230V/1F	2.850,00	114X7237
	DS34T3												400V/3F	2.850,00	114X7236
OP-MSIM034ML	MLZ015	34	2	1.079	464	690	3/4"	1/2"	4.882	4.142	3.478	38	230V/1F	3.690,00	114X7267
	MLZ015												400V/3F	3.690,00	114X7266
OP-MSIM044ML	MLZ019	44	3	1.079	464	690	3/4"	1/2"	6.078	5.180	4.368	38	230V/1F	3.720,00	114X7269
	MLZ019												400V/3F	3.720,00	114X7268
OP-MSIM046ML	MLZ021	46	3	1.079	464	690	3/4"	1/2"	6.352	5.421	4.578	38	230V/1F	3.790,00	114X7271
	MLZ021												400V/3F	3.790,00	114X7270
OP-MSIM057ML	MLZ026	57	3 1/2	1.079	464	690	3/4"	1/2"	7.290	6.232	5.269	38	230V/1F	3.880,00	114X7273
	MLZ026												400V/3F	3.850,00	114X7272
OP-MSIM068ML	MLZ030	68	4	1.105	464	825	3/8"	1/2"	10.210	8.617	7.194	39	230V/1F	5.390,00	114X7312
	MLZ030												400V/3F	5.000,00	114X7311
OP-MSIM080ML	MLZ038	80	5	1.105	464	825	3/8"	1/2"	11.700	9.936	8.353	39	230V/1F	5.540,00	114X7314
	MLZ038												400V/3F	5.000,00	114X7313
OP-MSIM108ML	MLZ048	108	6 1/2	1.105	464	825	1/2"	1/2"	14.210	12.170	10.320	39	400V/3F	6.510,00	114X7316

Rendimientos expresados para R404A a +32°C de temperatura ambiente, recalentamiento 10K, subenfriamiento 0K.

Para rendimientos con A2L u otros gases refrigerantes consultar el software Danfoss Coolselector® 2



UNIDADES CONDENSADORAS OPTYMA iCO2

OPTYMA™
DANFOSS CONDENSING UNITS

EcoDesign
2016



Unidades condensadoras con refrigerante natural de muy bajo GWP R744 (CO₂). Aplicaciones exteriores temperatura hasta Tamb +46°C (MPAM005) y +43°C (UPAC015).

- Carcasa metálica IP54. • Unidades robustas y resistentes a la corrosión • Diseño compacto. Tecnología inverter con compresor scroll de velocidad variable 30% a 100% (doble etapa en UPAC015) para aplicaciones multiservicios de varias cámaras o metros de vitrinas • Doble interc. de calor (gas cooler) de microcanales. Controlador y variador integrados con Display MMILDS Danfoss conectable a los System Managers de Danfoss. • Funcionamiento en modo nocturno • Funcionamiento silencioso
- Reducción de emisiones indirectas, bajo consumo de energía y alta eficiencia energética. Completamente equipadas: pres. de alta, filtro deshid., visor de líquido, recip. líquido, sep. líquido y aceite, válv. servicio GBC, válv. alivio, dos válv. control (gas cooler y recip.) y multitud de sensores de temperatura (alta, baja, descarga, ambiente, aspiración, recipiente y gas cooler).

R744

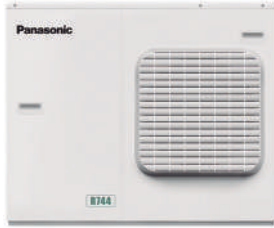
MEDIA/ALTA Y MEDIA/BAJA TEMPERATURA

MODELO	Gama Temp.	Dimensiones			Conexiones		Rdtos. a Temp. evaporación			dB (A)	Ten. (V)	€/Und	CÓDIGO
		Largo	Profund.	Alto	Asp.	Liq.	-5° C	-10° C	-35° C				
OP-MPAM005COP04G	-20°C / +10°C	1.380	551	843	3/8"	3/8"	5.105	4.578	-	35	230V/1F	14.900,00	114X6001
OP-UPAC015COP04E (*)	-45°C / +5°C	1.350	764	1.691,5	3/4"	1/2"	20.900	19.600	10.200	42	400V/3F	48.600,00	114X6003
(*) Módulo de control imprescindible											2.200,00	118U5498	

UNIDADES HERMÉTICAS INVERTER CO₂ TRANSCRITICO



OCU-CR200VF5



OCU-CR400VF8



OCU-CR1000VF8
OCU-CR1000VF8A

Unidades de condensación de Panasonic con refrigerante natural

- Unidades de condensación con CO₂ respetuosas con el medio ambiente para refrigeración comercial (tiendas, supermercados, gasolineras y cámaras frigoríficas).
- Equipadas con compresor rotativo de compresión en 2 etapas, desarrollado por Panasonic, reduce la carga en la operación a la mitad, ofreciendo una mayor durabilidad y fiabilidad.
- Ahorro de energía y Bajo nivel sonoro
- Equipo fiable y ligero, con bajo coste de instalación y servicio.
- Posibilidad de Recuperación de Calor y de instalación en salas de maquinas, debido a la presión estática de ventiladores.



MEDIA Y ALTA TEMP. Trifásicas/Monofásicas Inverter
Rdts expresados para CO₂

CO₂

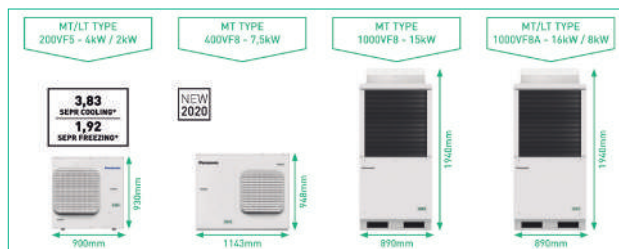
MODELO	Gama Temp. evap.	Pot. frig. W. Temp. Amb. 32°C		Tensión 50Hz	Conexión		dB(A)	€/Und	CÓDIGO
		Temp. evp -10°C	Temp. evp -35°C		Asp.	Liq.			
OCU-CR200VF5	-45°C / -5°C	3.700	1.800	230V/1F	3/8"	1/4"	35	11.700,00	OCUCR200VF5
OCU-CR400VF8	-20°C / -5°C	6.900	-	400V/3F	1/2"	3/8"	*	16.900,00	OCUCR400VF8
OCU-CR1000VF8	-20°C / -5°C	14.000	-	400V/3F	3/4"	5/8"	36	31.300,00	OCUCR1000VF8
OCU-CR1000VF8A	-45°C / -5°C	15.100	8.000	400V/3F	3/4"	5/8"	36	32.700,00	OCUCR1000VF8A

Todas las unidades incorporan el filtro deshidratador D-152T o D-155T para la línea de líquido. La unidad OCU-CR1000VF8A incluye filtro S-008T para línea de aspiración

ACCESORIOS



Descripción	€/Und	CÓDIGO
KIT PLUG & PLAY, compuesto por: Control inteligente programado específicamente para salas de almacenamiento y vitrinas + Válvula para control de recalentamiento	1.920,00	PAWCO2PANEL
Filtro obligatorio línea de aspiración para unidad OCU-CR1000VF8	Consultar	S-008T
Adaptador para vacío y servicio	Consultar	SPK-TU-125



ACCESORIOS COMPRESORES HERMÉTICOS

Arrancador universal (Relé) Modelo SPP



- Apto para cualquier tipo de unidades de aire acondicionado y bombas de calor.
- Desde 0,5 hasta 10 caballos de potencia.
- Desde 120 hasta 220 voltios C/A.
- De fácil instalación. • No necesita desinstalar el aire acondicionado de los mini-split.
- Tamaño compacto para áreas de trabajo reducidas.
- Incrementa el par de arranque hasta un 250%.

MODELO	€/Und	CÓDIGO
SPP	32,00	4001001

Arrancador universal (Condensador + Relé)



- De características idénticas al modelo SPP. • Par de arranque y relé incorporado.
- El modelo SPP-5 incrementa el par de arranque hasta un 300%.
- El modelo SPP-6 incrementa el par de arranque hasta un 500%.

MODELO	€/Und	CÓDIGO
SPP-5	36,30	4001002
SPP-6	51,50	4001003

Relé de arranque universal. Modelo PO - 230



- Rápido y fácil de instalar • Voltaje: 220 voltios
- Para compresores con una potencia desde 1/12 hasta 1/2 HP.
- Utilizable con todo tipo de condensadores y con motores sin condensador de arranque.
- Conexión sin cables directamente sobre los bordes del compresor.
- Se puede sustituir por cualquier tipo de relé de los que habitualmente se encuentran en el mercado.

MODELO	€/Und	CÓDIGO
PO - 230	18,40	4001126

Relé de arranque universal. Modelo ICG - 220



- Mismas características que el anterior
- Para frigoríficos domésticos.
- Equipado con pinzas de fijación.
- Voltaje: 220 voltios.

MODELO	€/Und	CÓDIGO
ICG - 220	20,20	4001674

Relé de voltaje ajustable. Modelo APR5



- Abarca todos los relés de tensión del mercado desde 130 hasta 370 voltios.
- Protección adicional del motor gracias a la apertura de contactos al instante, en caso de no arrancar, evitando así las sobrecargas.
- Los terminales de los relés de voltaje pueden ser sustituidos según necesidades.
- En caso de no saber que voltaje escoger, para equipos de 115 voltios utilizar el de 190, y para equipos de 208 / 240 voltios utilizar el de 350..

MODELO	€/Und	CÓDIGO
APR5	132,00	4001312



BOCK Semi-hermetic Compressors

Single- and two-stage reciprocating
Bock compressors (HG/HA)

BOCK

colour the world
of tomorrow

COMPRESORES SEMIHERMÉTICOS BOCK 2 CILINDROS. SERIE HG12P.



Características:

- Compresores semiherméticos de 2 cilindros • Motor para arranque directo. • Protección de devanados mediante sensores PTC y unidad de disparo electrónica INT69G • Lubricación por bomba de aceite, independiente del sentido de rotación. • Visor de aceite.

Accesorios:

- Resistencia de carter. • Termostato de protección térmica. • Ventilador adicional. • Voltajes y frecuencias especiales.

R134a/R513A/R448A/R449A/R452A/R404A

MODELO	C.V.	Desplazamiento m ³ /h 50 Hz	Refrigerante	Rendimiento en (W) a temperatura de evaporación de:						€/Und	CÓDIGO
				5° C	0° C	-5° C	-10° C	-25° C	-35° C		
HGX12P/60-4S	1	5,4	R134a (R513A)	2.700	2.190	1.740	1.350	-	-	1.580,00	14549
			R449A (R448A)	4.330	3.510	2.820	2.230	985	487		
			R452A (R404A)	4.130	3.400	2.750	2.200	994	503		
HGX12P/75-4	1	6,7	R134a (R513A)	3.380	2.730	2.170	1.690	-	-	1.580,00	14550
			R449A (R448A)	-	4.390	3.530	2.800	1.270	641		
			R452A (R404A)	-	-	3.640	2.950	1.440	805		
HGX12P/75-4S	1,5	6,7	R134a (R513A)	3.380	2.730	2.170	1.690	-	-	1.610,00	14551
			R449A (R448A)	5.410	4.390	3.530	2.800	1.270	641		
			R452A (R404A)	5.240	4.350	3.640	2.950	1.440	805		
HGX12P/90-4	1,5	8,0	R134a (R513A)	4.080	3.290	2.610	2.030	-	-	1.610,00	14552
			R449A (R448A)	-	5.230	4.210	3.350	1.530	789		
			R452A (R404A)	-	-	4.220	3.420	1.640	886		
HGX12P/90-4S	1,5	8,0	R134a (R513A)	4.080	3.290	2.610	2.030	-	-	1.690,00	14553
			R449A (R448A)	6.440	5.230	4.210	3.350	1.530	789		
			R452A (R404A)	6.280	5.220	4.220	3.420	1.640	886		
HGX12P/110-4	2	9,4	R134a (R513A)	4.730	3.830	3.040	2.370	-	-	1.690,00	14554
			R449A (R448A)	-	6.110	4.930	3.930	1.810	942		
			R452A (R404A)	-	-	5.020	4.100	2.040	1.150		
HGX12P/110-4S	2	9,4	R134a (R513A)	4.730	3.830	3.040	2.370	-	-	1.760,00	14555
			R449A (R448A)	7.520	6.110	4.930	3.930	1.810	942		
			R452A (R404A)	7.220	6.010	5.020	4.100	2.040	1.150		

Las potencias frigoríficas expresadas en las tablas están referidas a +20°C de temperatura del gas de aspiración, sin subenfriamiento de líquido y tª de condensación de +50°C.

Temperatura de evaporación Dew point (rocío)

Para el uso con otros refrigerantes no expresados en las tablas, rogamos consulten rendimiento y límites de aplicación.

Refrigeración adicional ó reducción de la temp. del gas de aspiración reducida ATh < 20K

COMPRESORES SEMIHERMÉTICOS BOCK 2 CILINDROS. **SERIE HG22e/HA22e**



Características:

- Compresores semiherméticos de 2 cilindros • Motor para arranque directo.
- Protección de devanados mediante sensores PTC y unidad de disparo electrónica INT69G
- Lubricación por bomba de aceite, independiente del sentido de rotación. • Visor de aceite.

Accesorios:

- Sensor de temperatura del gas de descarga. • Resistencia de carter.
- Ventilador adicional. • Voltajes y frecuencias especiales.

Modelos Optimizados

- Mecanismo de accionamiento optimizado
- Resistencia carter situada lateralmente
- Fácil mantenimiento, filtro aceite desmontable
- Nueva caja de conexiones optimizada. IP65



R134a/R513A/R448A/R449A/R452A/R404A

MODELO	C.V.	Desplazamiento m³/h 50 Hz	Refrigerante	Rendimiento en (W) a temperatura de evaporación de:						€/Und	CÓDIGO
				5° C	0° C	-5° C	-10° C	-25° C	-35° C		
HAX22e/125-4	2	11,1	R449A (R448A)	-	-	-	-	2.170	1.060	2.480,00	16021
			R452A (R404A)	-	-	-	-	2.540	1.460		
HGX22e/125-4	2	11,1	R134a (R513A)	5.780	4.630	3.620	2.750	-	-	2.140,00	16006
			R449A (R448A)	-	7.420	5.960	4.740	2.130	1.010		
			R452A (R404A)	-	-	6.080	4.910	2.230	1.110		
HGX22e/125-4S	3	11,1	R134a (R513A)	5.780	4.630	3.620	2.750	-	-	2.300,00	16009
			R449A (R448A)	9.110	7.420	5.960	4.740	2.130	1.010		
			R452A (R404A)	8.860	7.390	6.080	4.910	2.230	1.110		
HAX22e/160-4	2	13,7	R449A (R448A)	-	-	-	-	2.680	1.240	2.570,00	16022
			R452A (R404A)	-	-	-	-	3.140	1.800		
HGX22e/160-4	2	13,7	R134a (R513A)	7.170	5.780	4.580	3.560	-	-	2.220,00	16007
			R449A (R448A)	-	9.040	7.270	5.780	2.610	1.230		
			R452A (R404A)	-	-	7.480	6.090	2.860	1.460		
HGX22e/160-4S	3	13,7	R134a (R513A)	7.170	5.780	4.580	3.560	-	-	2.320,00	16010
			R449A (R448A)	11.400	9.040	7.270	5.780	2.610	1.230		
			R452A (R404A)	11.100	9.150	7.480	6.090	2.860	1.460		
HAX22e/190-4	3	16,5	R449A (R448A)	-	-	-	-	3.450	1.770	2.650,00	16023
			R452A (R404A)	-	-	-	-	3.800	2.180		
HGX22e/190-4	3	16,5	R134a (R513A)	8.940	7.270	5.800	4.520	-	-	2.300,00	16008
			R449A (R448A)	-	11.400	9.230	7.460	3.640	1.870		
			R452A (R404A)	-	-	9.150	7.460	3.680	2.020		
HGX22e/190-4S	4	16,5	R134a (R513A)	8.940	7.270	5.800	4.520	-	-	2.410,00	16011
			R449A (R448A)	13.800	11.400	9.230	7.460	3.640	1.870		
			R452A (R404A)	13.500	11.300	9.150	7.460	3.680	2.020		

Las potencias frigoríficas expresadas en las tablas están referidas a +20°C de temperatura del gas de aspiración, sin subenfriamiento de líquido y tº de condensación de +50°C.

Temperatura de evaporación Dew point (rocío)

Refrigeración adicional ó reducción de la temp. del gas de aspiración reducida AToh < 20K

Para el uso con otros refrigerantes no expresados en las tablas, rogamos consulten rendimiento y límites de aplicación.

COMPRESORES SEMIHERMÉTICOS BOCK 4 CILINDROS. **SERIE HG34e/HA34e**



Características: • Compresores semiherméticos de 4 cilindros • Motor para arranque directo. • Protección de devanados mediante sensores PTC y unidad de disparo electrónica INT69G • Lubricación por bomba de aceite, independiente del sentido de rotación. • Visor de aceite.

Accesorios:

• Regulación de capacidad mediante DCR14 (digital) • Termostato de protección térmica. • Resistencia de carter. • Ventilador adicional • Voltajes y frecuencias especiales.

Modelos Optimizados

- Mecanismo de accionamiento optimizado
- Resistencia carter situada lateralmente
- Fácil mantenimiento, filtro aceite desmontable
- Nueva caja de conexiones optimizada. IP65



R134a/R513A/R448A/R449A/R452A/R404A

MODELO	C.V.	Desplazamiento m ³ /h 50 Hz	Refrigerante	Rendimiento en (W) a temperatura de evaporación de:						€/Und	CÓDIGO
				5° C	0° C	-5° C	-10° C	-25° C	-35° C		
HAX34e/215-4	3	18,8	R449A (R448A)	-	-	-	-	3.350	1.450	3.150,00	16082
			R452A (R404A)	-	-	-	-	4.320	2.480		
HGX34e/215-4	3	18,8	R134a (R513A)	9.540	7.590	5.890	4.440	-	-	2.580,00	16058
			R449A (R448A)	-	11.800	9.320	7.230	2.900	1.310		
			R452A (R404A)	-	-	9.770	7.800	3.420	1.630		
HGX34e/215-4S	5	18,8	R134a (R513A)	9.540	7.590	5.890	4.440	-	-	2.820,00	16062
			R449A (R448A)	15.000	11.800	9.320	7.230	2.900	1.310		
			R452A (R404A)	15.000	12.200	9.770	7.800	3.420	1.630		
HAX34e/255-4	4	22,1	R449A (R448A)	-	-	-	-	4.280	2.080	3.210,00	16083
			R452A (R404A)	-	-	-	-	5.080	2.920		
HGX34e/255-4	4	22,1	R134a (R513A)	11.600	9.310	7.280	5.540	-	-	2.650,00	16059
			R449A (R448A)	-	14.000	11.300	8.980	3.900	1.790		
			R452A (R404A)	-	-	11.700	9.410	4.330	2.200		
HGX34e/255-4S	5	22,1	R134a (R513A)	11.600	9.310	7.280	5.540	-	-	2.960,00	16063
			R449A (R448A)	17.500	14.000	11.300	8.980	3.900	1.790		
			R452A (R404A)	17.700	14.600	11.700	9.410	4.330	2.200		
HAX34e/315-4	5	27,3	R449A (R448A)	-	-	-	-	5.290	2.480	3.900,00	16084
			R452A (R404A)	-	-	-	-	6.270	3.600		
HGX34e/315-4	5	27,3	R134a (R513A)	14.200	11.400	8.950	6.880	-	-	3.190,00	16060
			R449A (R448A)	-	17.800	14.200	11.300	4.880	2.160		
			R452A (R404A)	-	-	14.500	11.800	5.600	2.840		
HGX34e/315-4S	7,5	27,3	R134a (R513A)	14.200	11.400	8.950	6.880	-	-	3.370,00	16064
			R449A (R448A)	22.200	17.800	14.200	11.300	4.880	2.160		
			R452A (R404A)	21.500	17.800	14.500	11.800	5.600	2.840		
HAX34e/380-4	7,5	33,1	R449A (R448A)	-	-	-	-	6.560	3.070	4.260,00	16085
			R452A (R404A)	-	-	-	-	7.590	4.360		
HGX34e/380-4	7,5	33,1	R134a (R513A)	17.400	14.100	11.300	8.760	-	-	3.640,00	16061
			R449A (R448A)	-	21.400	17.400	13.900	6.370	2.980		
			R452A (R404A)	-	-	17.600	14.300	6.960	3.760		
HGX34e/380-4S	10	33,1	R134a (R513A)	17.400	14.100	11.300	8.760	-	-	3.850,00	16065
			R449A (R448A)	26.600	21.400	17.400	13.900	6.370	2.980		
			R452A (R404A)	26.000	21.800	17.600	14.300	6.960	3.760		

Las potencias frigoríficas expresadas en las tablas están referidas a +20°C de temperatura del gas de aspiración, sin subenfriamiento de líquido y t^a de condensación de +50°C. Temperatura de evaporación Dew point (rocío)

Refrigeración adicional ó reducción de la temp. del gas de aspiración reducida AToh < 20K

Para el uso con otros refrigerantes no expresados en la tablas, rogamos consulten rendimiento y límites de aplicación.

COMPRESORES SEMIHERMÉTICOS BOCK 4 CILINDROS. SERIE HG44e/HA44e



Características:

- Compresores semiherméticos de 4 cilindros • Motor de accionamiento para arranque en part winding (50/50) • Protección de devanados mediante sensores PTC y unidad de disparo electrónica INT69G • Posibilidad de conexión directa de controladores de nivel de aceite (p. ej. ESK , CARLY, AC+R ó TRAXOIL). • Lubricación por bomba de aceite, independiente del sentido de rotación. • Visor de aceite. • Válvula de descompresión. • Carga de gas inerte. • 4 antivibradores incluidos .

Accesorios:

- Resistencia de carter. • Termostato de protección térmica .
- Regulación de capacidad mediante DCR14 (digital). • Presostato de seguridad de aceite MP54. • Presostato diferencial de aceite Kriwan. • Unidad de diagnóstico INT69G Diagnose. • DP-MopdBus. • Modbus LAN. • Conector USB para IMT69G • Válvula de servicio de aceite. • Ventilador adicional.

R134a/R513A/R448A/R449A/R452A/R404A

MODELO	C.V.	Desplazamiento m ³ /h 50 Hz	Refrigerante	Rendimiento en (W) a temperatura de evaporación de:						€/Und	CÓDIGO
				5° C	0° C	-5° C	-10° C	-25° C	-35° C		
HAX44e/475-4	10	41,3	R449A (R448A)	-	-	-	-	8.450	3.950	5.270,00	16182
			R452A (R404A)	-	-	-	-	10.200	5.880		
HGX44e/475-4	10	41,3	R134a (R513A)	22.300	18.100	14.400	11.300	-	-	4.750,00	16162
			R449A (R448A)	-	28.100	22.700	18.100	8.100	3.750		
			R452A (R404A)	-	28.100	23.100	18.800	9.260	5.000		
HGX44e/475-4S	13	41,3	R134a (R513A)	22.300	18.100	14.400	11.300	-	-	4.930,00	16166
			R449A (R448A)	34.800	28.100	22.700	18.100	8.100	3.750		
			R452A (R404A)	34.300	28.100	23.100	18.800	9.260	5.000		
HAX44e/565-4	13	49,2	R449A (R448A)	-	-	-	-	11.000	5.390	5.640,00	16183
			R452A (R404A)	-	-	-	-	11.900	6.950		
HGX44e/565-4	13	49,2	R134a (R513A)	26.700	21.700	17.400	13.700	-	-	5.130,00	16163
			R449A (R448A)	-	33.600	27.200	21.800	9.950	4.730		
			R452A (R404A)	-	33.400	27.500	22.500	11.400	6.270		
HGX44e/565-4S	15	49,2	R134a (R513A)	26.700	21.700	17.400	13.700	-	-	5.350,00	16167
			R449A (R448A)	41.800	33.600	27.200	21.800	9.950	4.730		
			R452A (R404A)	41.200	33.400	27.500	22.500	11.400	6.270		
HAX44e/665-4	15	57,7	R449A (R448A)	-	-	-	-	12.400	6.240	6.290,00	16184
			R452A (R404A)	-	-	-	-	13.700	8.010		
HGX44e/665-4	15	57,7	R134a (R513A)	31.800	25.700	20.400	15.900	-	-	5.780,00	16164
			R449A (R448A)	-	39.000	31.500	25.100	11.200	5.090		
			R452A (R404A)	-	38.900	32.000	26.000	12.800	6.840		
HGX44e/665-4S	20	57,7	R134a (R513A)	31.800	25.700	20.400	15.900	-	-	6.140,00	16168
			R449A (R448A)	48.200	39.000	31.500	25.100	11.200	5.090		
			R452A (R404A)	47.500	38.900	32.000	26.000	12.800	6.840		
HGX44e/770-4	20	67	R134a (R513A)	36.300	29.500	23.600	18.600	-	-	7.030,00	16165
			R449A (R448A)	-	45.800	37.000	29.600	13.400	6.290		
			R452A (R404A)	-	45.700	37.600	30.700	15.300	8.360		
HGX44e/770-4S	22	67	R134a (R513A)	36.300	29.500	23.600	18.600	-	-	7.030,00	16169
			R449A (R448A)	56.000	45.800	37.000	29.600	13.400	6.290		
			R452A (R404A)	55.100	45.700	37.600	30.700	15.300	8.360		

Las potencias frigoríficas expresadas en las tablas están referidas a +20°C de temperatura del gas de aspiración, sin subenfriamiento de líquido y tª de condensación de +50°C. Temperatura de evaporación Dew point (rocío)

Refrigeración adicional ó reducción de la temp. del gas de aspiración reducida AToh < 20K

Para el uso con otros refrigerantes no expresados en las tablas, rogamos consulten rendimiento y límites de aplicación.

COMPRESORES SEMIHERMÉTICOS BOCK 6 CILINDROS. SERIE HG56e



Características: • Compresores semiherméticos de 6 cilindros • Motor para arranque en part winding (50/50). • Protección de devanados mediante sensores PTC y unidad de disparo electrónica INT69G • Lubricación por bomba de aceite. • Visor de aceite. • Carga de gas inerte. • válvula seguridad interna. • válvula aspiración y descarga • antivibradores. • Posibilidad de conectar a los controladores de nivel de aceite (Traxoil, ESK, Carly y ACR)

Accesorios: • Termostato de protección térmica (PTC). • Resistencia de carter (220-240V-1-50/60Hz, 160 w). • Sensor de presión diferencial de aceite DELTA- P II 220-240V-1-50/60 Hz. • Presostato de seguridad de aceite. • Válvula de servicio aceite. • Regulación de capacidad mediante 1 ó 2 DCR14 (digital) • Sensor de temperatura de aceite. • Ventilador culata. • Voltajes y frecuencias especiales.

La nueva Gama HG56e, reemplazará a algunos modelos de compresores de las series H5 y H6. Esta nueva gama HG56e presenta un alto nivel de eficiencia, así como un funcionamiento mucho más silencioso.

HG56e		vs.	HG5/HG6	
Types:	Displacement at 50 Hz:		Former types:	Displacement at 50 Hz:
HG56e/850-4 (S)	73,8 m ³ /h		HG5/830-4 (S)	72,2 m ³ /h
HG56e/995-4 (S)	86,6 m ³ /h		HG5/945-4 (S)	82,2 m ³ /h
HG56e/1155-4 (S)	100,4 m ³ /h		HG6/1080-4 (S)	93,7 m ³ /h
			HG6/1240-4 (S)	107,6 m ³ /h

R134a/R513A/R448A/R449A/R452A/R404A

MODELO	C.V.	Desplazamiento m ³ /h 50 Hz	Refrigerante	Rendimiento en (W) a temperatura de evaporación de:						€/Und	CÓDIGO
				5° C	0° C	-5° C	-10° C	-25° C	-35° C		
HGX56e/850-4	25	73,8	R134a (R513A)	40.700	33.000	26.400	20.700	-	-	7.230,00	14938
			R449A (R448A)	-	50.400	40.900	32.700	15.000	7.100		
			R452A (R404A)	-	50.100	41.300	33.800	17.000	9.410		
HGX56e/850-4S	25	73,8	R134a (R513A)	40.700	33.000	26.400	20.700	-	-	7.600,00	14941
			R449A (R448A)	62.100	50.400	40.900	32.700	15.000	7.100		
			R452A (R404A)	61.200	50.100	41.300	33.800	17.000	9.410		
HGX56e/995-4	30	86,6	R134a (R513A)	47.300	38.300	30.500	23.900	-	-	8.110,00	14939
			R449A (R448A)	-	59.400	48.400	38.900	17.900	7.900		
			R452A (R404A)	-	59.000	48.600	39.500	19.100	9.800		
HGX56e/995-4S	30	86,6	R134a (R513A)	47.300	38.300	30.500	23.900	-	-	8.460,00	14942
			R449A (R448A)	72.800	59.400	48.400	38.900	17.900	7.900		
			R452A (R404A)	71.400	59.000	48.600	39.500	19.100	9.800		
HGX56e/1155-4	35	100,4	R134a (R513A)	54.100	43.800	34.900	27.300	-	-	8.410,00	14940
			R449A (R448A)	-	68.400	55.300	44.100	20.000	9.420		
			R452A (R404A)	-	68.200	56.200	45.800	22.900	12.500		
HGX56e/1155-4S	35	100,4	R134a (R513A)	54.100	43.800	34.900	27.300	-	-	8.780,00	14943
			R449A (R448A)	84.200	68.400	55.300	44.100	20.000	9.420		
			R452A (R404A)	82.800	68.200	56.200	45.800	22.900	12.500		

Las potencias frigoríficas expresadas en las tablas están referidas a +20°C de temperatura del gas de aspiración, sin subenfriamiento de líquido y t^a de condensación de +50°C. Temperatura de evaporación Dew point (rocío)

Refrigeración adicional ó reducción de la temp. del gas de aspiración reducida AToh < 20K

Para el uso con otros refrigerantes no expresados en la tablas, rogamos consulten rendimiento y límites de aplicación.

COMPRESORES SEMIHERMÉTICOS BOCK 6 CILINDROS. SERIE HG66e



Características: • Compresores semiherméticos de 6 cilindros • Motor para arranque en part winding (50/50). • Protección de devanados mediante sensores PTC y unidad de disparo electrónica INT69G • Lubricación por bomba de aceite. • Visor de aceite. • Carga de gas inerte. • válvula seguridad interna. • válvula aspiración y descarga • antivibradores. • Posibilidad de conectar a los controladores de nivel de aceite (Traxoil, ESK, Carly y ACR)

Accesorios: • Termostato de protección térmica (PTC). • Resistencia de carter (220-240V-1-50/60Hz, 160 w). • Sensor de presión diferencial de aceite DELTA- P II 220-240V-1-50/60 Hz. • Presostato de seguridad de aceite. • Válvula de servicio aceite. • Regulación de capacidad 1 o 2 DCR14 (digital) • Sensor de temperatura de aceite. • Ventilador culata. • Voltajes y frecuencias especiales.

La nueva Gama HG66e, reemplazará a algunos modelos de compresores de las series H6 y H7.

HG66e		vs.	HG6/HG7	
Types:	Displacement at 50 Hz:		Former types:	Displacement at 50 Hz:
HG66e/1340-4 (S)	116,5 m³/h		HG6/1410-4 (S)	122,4 m³/h
HG66e/1540-4 (S)	133,8 m³/h		HG7/1620-4 (S)	140,6 m³/h
HG66e/1750-4 (S)	152,2 m³/h		HG7/1860-4 (S)	161,4 m³/h
HG66e/2070-4 (S)	180,0 m³/h		HG7/2110-4 (S)	183,6 m³/h

R134a/R513A/R448A/R449A/R452A/R404A

MODELO	C.V.	Desplazamiento m³/h 50 Hz	Refrigerante	Rendimiento en (W) a temperatura de evaporación de:						€/Und	CÓDIGO
				5° C	0° C	-5° C	-10° C	-25° C	-35° C		
HGX66e/1340-4	28	116,5	R134a (R513A)	63.300	51.300	40.800	31.800	-	-	10.100,00	11483
			R449A (R448A)	-	79.200	64.000	51.100	23.000	-		
			R452A (R404A)	-	79.900	65.900	53.700	26.400	14.200		
HGX66e/1340-4S	35	116,5	R134a (R513A)	63.300	51.300	40.800	31.800	-	-	10.700,00	11485
			R449A (R448A)	97.900	79.200	64.000	51.100	23.000	-		
			R452A (R404A)	97.000	79.900	65.900	53.700	26.400	14.200		
HGX66e/1540-4	34	133,8	R134a (R513A)	73.000	59.300	47.400	37.100	-	-	11.400,00	11487
			R449A (R448A)	-	91.200	73.900	59.200	27.200	-		
			R452A (R404A)	112.000	91.900	75.900	62.100	31.000	17.000		
HGX66e/1540-4S	40	133,8	R134a (R513A)	73.000	59.300	47.400	37.100	-	-	12.100,00	11489
			R449A (R448A)	113.000	91.200	73.900	59.200	27.200	-		
			R452A (R404A)	112.000	91.900	75.900	62.100	31.000	17.000		
HGX66e/1750-4	44	152,2	R134a (R513A)	83.600	67.900	54.300	42.500	-	-	12.400,00	11491
			R449A (R448A)	-	105.000	84.700	68.000	31.300	-		
			R452A (R404A)	-	106.000	87.000	71.200	35.600	19.600		
HGX66e/1750-4S	50	152,2	R134a (R513A)	83.600	67.900	54.300	42.500	-	-	13.400,00	11493
			R449A (R448A)	128.000	105.000	84.700	68.000	31.300	-		
			R452A (R404A)	127.000	106.000	87.000	71.200	35.600	19.600		
HGX66e/2070-4	50	180	R134a (R513A)	98.300	79.900	63.900	50.100	-	-	13.900,00	11495
			R449A (R448A)	-	123.000	99.300	79.700	36.900	-		
			R452A (R404A)	-	123.000	102.000	83.400	41.900	23.100		
HGX66e/2070-4S	60	180	R134a (R513A)	98.300	79.900	63.900	50.100	-	-	15.500,00	11497
			R449A (R448A)	150.000	123.000	99.300	79.700	36.900	-		
			R452A (R404A)	148.000	123.000	102.000	83.400	41.900	23.100		

Las potencias frigoríficas expresadas en las tablas están referidas a +20°C de temperatura del gas de aspiración, sin subenfriamiento de líquido y tª de condensación de +50°C. Temperatura de evaporación Dew point (rocío)

Refrigeración adicional ó reducción de la temp. del gas de aspiración AT0h<20K

Refrigeración adicional y reducción de la temp. del gas de aspiración AT0h<20K

Para el uso con otros refrigerantes no expresados en las tablas, rogamos consulten rendimiento y límites de aplicación.

COMPRESORES SEMIHERMÉTICOS BOCK 8 CILINDROS. SERIE HG88e

**Características:**

- Motores de alta eficiencia de 55 ó 68 KW.
- Sistema de lubricación de dos circuitos
- Tres visores de aceite, posibilidad de conectar a controladores de nivel de aceite (p. ej, Trax oil).
- Los compresores de la serie HG88 se suministran con protección de devanados mediante sensores PTC y unidad de disparo electrónica INT69G.
- Estos compresores son compatibles con los convertidores de frecuencia

Accesorios: • Resistencia de cárter. • Termostato de protección térmica. • Presostato diferencial de aceite . • Presostato de seguridad de aceite. • Regulación de capacidad mediante 1, 2 o 3 DCR14 (digital). • Culatas refrigeradas por agua. • Culatas refrigeradas por agua de mar. • Ventilador adicional . • Pieza de conexión válvula de descarga y aspiración en el diseño soldado . • Adaptador intermedio para la línea de descarga. • Sistema de Diagnosis INT69GTML: Incluye INT250 para la presión diferencial de aceite y 4 termostatos de protección térmica PTC. • Voltaje especial y frecuencia, bajo demanda.

R134a/R513A/R448A/R449A/R452A/R404A

MODELO	C.V.	Desplazamiento m ³ /h 50 Hz	Refrigerante	Rendimiento en (W) a temperatura de evaporación de:						€/Und	CÓDIGO
				5° C	0° C	-5° C	-10° C	-25° C	-35° C		
HGX88e/2400-4	60	209,1	R134a (R513A)	116.000	94.000	75.100	58.900	-	-	18.000,00	14258
			R449A (R448A)	-	146.000	118.000	94.300	43.500	-		
			R452A (R404A)	-	147.000	121.000	98.900	49.400	27.300		
HGX88e/2400-4S	70	209,1	R134a (R513A)	116.000	94.000	75.100	58.900	-	-	18.600,00	14259
			R449A (R448A)	180.000	146.000	118.000	94.300	43.500	-		
			R452A (R404A)	178.000	147.000	121.000	98.900	49.400	27.300		
HGX88e/2735-4	70	237,9	R134a (R513A)	132.000	108.000	85.600	67.100	-	-	18.900,00	14296
			R449A (R448A)	-	166.000	135.000	108.000	49.600	-		
			R452A (R404A)	-	168.000	139.000	113.000	56.400	31.100		
HGX88e/2735-4S	80	237,9	R134a (R513A)	132.000	108.000	85.600	67.100	-	-	19.400,00	14297
			R449A (R448A)	204.000	166.000	135.000	108.000	49.600	-		
			R452A (R404A)	202.000	168.000	139.000	113.000	56.400	31.100		
HGX88e/3235-4	80	281,9	R134a (R513A)	156.000	127.000	101.000	78.900	-	-	21.100,00	14298
			R449A (R448A)	-	196.000	159.000	127.000	58.100	-		
			R452A (R404A)	-	198.000	163.000	133.000	66.200	36.400		
HGX88e/3235-4S	95	281,3	R134a (R513A)	156.000	127.000	101.000	78.900	-	-	21.500,00	14299
			R449A (R448A)	240.000	196.000	159.000	127.000	58.100	-		
			R452A (R404A)	238.000	198.000	163.000	133.000	66.200	36.400		

Refrigeración adicional ó reducción de la temp. del gas de aspiración AT0h<20K

Refrigeración adicional y reducción de la temp. del gas de aspiración AT0h<20K

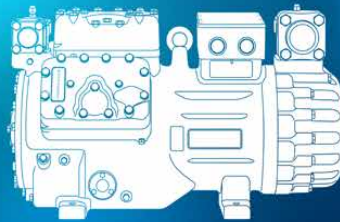
(*) Rendimientos expresados para temperatura de condensación de +50°C y temp. del gas de aspiración 20°C , sin subenfriamiento de liquido .
Temperatura de evaporación Dew point (rocío)

Para el uso con otros refrigerantes no expresados en la tablas, rogamos consulten rendimiento y límites de aplicación.

EL SISTEMA INT69 GTML (SERIE HG88)

Monitorización de la temperatura del gas de descarga, temperatura del devanado del motor, presión de aceite y protección del ciclo.





BOCK LG compressor range

The °Clever Art of Cooling:
The solution for low-GWP HFO refrigerants

BOCK

colour the world
of tomorrow

COMPRESORES SEMIHERMÉTICOS BOCK 2 cilindros modelo HG 12P LG (LOW GWP).

**A2L**

Características:

- Compresores semiherméticos de 2 cilindros
- Motor para arranque directo.
- Protección de devanados mediante sensores PTC y unidad de disparo electrónica INT69G (instalación en armario de distribución).
- Lubricación por bomba de aceite, independiente del sentido de rotación.
- Visor de aceite.



Low GWP

Accesorios:

- Resistencia de carter.
- Termostato de protección térmica.
- Ventilador adicional
- Voltajes y frecuencias especiales.

R1234yf/R454C/R455A

MODELO	C.V.	Desplazamiento m ³ /h 50 Hz	Refrigerante	Rendimiento en (W) a temperatura de evaporación de:						€/Und	CÓDIGO
				5° C	0° C	-5° C	-10° C	-25° C	-30° C		
HGX12P/60 S 0,7 LG	1	5,4	R1234yf	2.510	2.070	1.680	1.340	578	-	1.670,00	14678
			R454C	3.600	2.930	2.350	1.850	778	543		
			R455A	3.930	3.190	2.550	2.010	845	591		
HGX12P/75 ML 1 LG	1	6,7	R1234yf	3.250	2.670	2.160	1.710	707	-	1.670,00	14679
			R454C	-	3.770	3.060	2.440	1.100	788		
			R455A	-	4.110	3.330	2.660	1.200	861		
HGX12P/75 S 2 LG	1,5	6,7	R1234yf	3.250	2.670	2.160	1.710	707	-	1.710,00	14680
			R454C	4.590	3.770	3.060	2.440	1.100	788		
			R455A	5.010	4.110	3.330	2.660	1.200	861		
HGX12P/90 ML 2 LG	1,5	8	R1234yf	3.870	3.170	2.570	2.050	909	-	1.710,00	14681
			R454C	-	4.520	3.670	2.940	136	989		
			R455A	-	4.930	4.000	3.200	1.480	1.090		
HGX12P/90 S 2 LG	1,5	8	R1234yf	3.870	3.170	2.570	2.050	909	-	1.790,00	14682
			R454C	5.500	4.520	3.670	2.940	136	989		
			R455A	6.010	4.930	4.000	3.200	1.480	1.090		
HGX12P/110 ML 2 LG	2	9,4	R1234yf	4.390	3.620	2.940	2.350	1.020	-	1.780,00	14683
			R454C	-	5.260	4.290	3.440	1.590	1.160		
			R455A	-	5.730	4.660	3.740	1.730	1.260		
HGX12P/110 S 3 LG	2	9,4	R1234yf	4.390	3.620	2.940	2.350	1.020	-	1.860,00	14684
			R454C	6.390	5.260	4.290	3.440	1.590	1.160		
			R455A	6.970	5.730	4.660	3.740	1.730	1.260		

(*) Rendimientos expresados para temperatura de condensación de +50°C y temp. del gas de aspiración 20°C, sin subenfriamiento de líquido.

Refrigeración adicional ó reducción de la temperatura del gas de aspiración.

Temperatura de evaporación Dew point (rocío).

COMPRESORES SEMIHERMÉTICOS BOCK de 2 cilindros modelo HG 22e LG (LOW GWP).



A2L

Características:

- Compresores semiherméticos de 2 cilindros
- Motor para arranque directo.
- Protección de devanados mediante sensores PTC y unidad de disparo electrónica INT69G (instalación en armario de distribución)
- Lubricación por bomba de aceite, independiente del sentido de rotación.
- Visor de aceite.



Accesorios:

- Resistencia de carter.
- Regulación de capacidad mediante DCR14 (digital)
- Termostato de protección térmica.
- Ventilador adicional
- Voltajes y frecuencias especiales.



MODELOS OPTIMIZADOS

- Mecanismo de accionamiento optimizado
- Resistencia carter situada lateralmente
- Fácil mantenimiento, filtro aceite desmontable
- Nueva caja de conexiones optimizada. IP65

R1234yf/R454C/R455A

MODELO	C.V.	Desplazamiento m ³ /h 50 Hz	Refrigerante	Rendimiento en (W) a temperatura de evaporación de:						€/Und	CÓDIGO
				5° C	0° C	-5° C	-10° C	-25° C	-30° C		
HGX22e/125 ML 2 LG	2	11,1	R1234yf	5.420	4.450	3.580	2.810	1.130	-	2.220,00	16268
			R454C	-	6.420	5.190	4.110	1.710	1.180		
			R455A	-	7.000	5.660	4.470	1.860	1.290		
HGX22e/125 S 3 LG	3	11,1	R1234yf	5.420	4.450	3.580	2.810	1.130	-	2.390,00	16269
			R454C	7.800	6.420	5.190	4.110	1.710	1.180		
			R455A	8.520	7.000	5.660	4.470	1.860	1.290		
HGX22e/160 ML 2 LG	2	13,7	R1234yf	6.830	5.590	4.490	3.540	1.450	-	2.310,00	16270
			R454C	-	7.940	6.390	5.030	2.060	1.420		
			R455A	-	8.660	6.960	5.470	2.240	1.560		
HGX22e/160 S 3 LG	3	13,7	R1234yf	6.830	5.590	4.490	3.540	1.450	-	2.400,00	16271
			R454C	9.690	7.940	6.390	5.030	2.060	1.420		
			R455A	10.600	8.660	6.960	5.470	2.240	1.560		
HGX22e/190 ML 3 LG	3	16,5	R1234yf	8.210	6.830	5.600	4.500	2.040	-	2.390,00	16272
			R454C	-	9.780	7.960	6.390	2.940	2.140		
			R455A	-	10.700	8.670	6.950	3.190	2.330		
HGX22e/190 S 4 LG	4	16,5	R1234yf	8.210	6.830	5.600	4.500	2.040	-	2.490,00	16273
			R454C	11.900	9.780	7.960	6.390	2.940	2.140		
			R455A	13.000	10.700	8.670	6.950	3.190	2.330		

(*) Rendimientos expresados para temperatura de condensación de +50°C y temp. del gas de aspiración 20°C, sin subenfriamiento. Temperatura de evaporación Dew point (rocío).

Refrigeración adicional ó reducción de la temperatura del gas de aspiración.

Temperatura de evaporación Dew point (rocío).

COMPRESORES SEMIHERMÉTICOS BOCK de 4 cilindros modelo HG 34e LG (LOW GWP).

**A2L**

Características:

- Compresores semiherméticos de 4 cilindros
- Motor para arranque directo.
- Protección de devanados mediante sensores PTC y unidad de disparo electrónica INT69G (instalación en armario de distribución)
- Lubricación por bomba de aceite, independiente del sentido de rotación.
- Visor de aceite.



Accesorios:

- Regulación de capacidad mediante DCR14 (digital)
- Termostato de protección térmica.
- Resistencia de carter.
- Ventilador adicional
- Voltajes y frecuencias especiales.

MODELOS OPTIMIZADOS

- Mecanismo de accionamiento optimizado
- Resistencia carter situada lateralmente
- Fácil mantenimiento, filtro aceite desmontable
- Nueva caja de conexiones optimizada. IP65

R1234yf/R454C/R455A

MODELO	C.V.	Desplazamiento m ³ /h 50 Hz	Refrigerante	Rendimiento en (W) a temperatura de evaporación de:						€/Und	CÓDIGO
				5° C	0° C	-5° C	-10° C	-25° C	-30° C		
HGX34e/215 ML 3 LG	3	18,8	R1234yf	8.910	7.250	5.780	4.500	1.740	-	2.660,00	16285
			R454C	-	10.600	8.440	6.620	2.740	1.870		
			R455A	-	11.600	9.170	7.190	2.970	2.040		
HGX34e/215 S 5 LG	5	18,8	R1234yf	8.910	7.250	5.780	4.500	1.740	-	2.910,00	16286
			R454C	13.100	10.600	8.440	6.620	2.740	1.870		
			R455A	14.300	11.600	9.170	7.190	2.970	2.040		
HGX34e/255 ML 4 LG	4	22,1	R1234yf	10.800	8.880	7.160	5.640	2.260	-	2.730,00	16287
			R454C	-	12.600	10.100	7.880	3.250	2.270		
			R455A	-	13.800	11.000	8.560	3.530	2.460		
HGX34e/255 S 6 LG	5	22,1	R1234yf	10.800	8.880	7.160	5.640	2.260	-	3.060,00	16288
			R454C	15.500	12.600	10.100	7.880	3.250	2.270		
			R455A	17.000	13.800	11.000	8.560	3.530	2.460		
HGX34e/315 ML 5 LG	5	27,3	R1234yf	13.300	10.900	8.750	6.910	2.910	-	3.300,00	16289
			R454C	-	15.600	12.600	10.100	4.370	3.040		
			R455A	-	17.000	13.700	10.900	4.740	3.310		
HGX34e/315 S 7 LG	7,5	27,3	R1234yf	13.300	10.900	8.750	6.910	2.910	-	3.480,00	16290
			R454C	19.000	15.600	12.600	10.100	4.370	3.040		
			R455A	20.700	17.000	13.700	10.900	4.740	3.310		
HGX34e/380 ML 6 LG	7,5	33,1	R1234yf	16.200	13.400	10.900	8.700	3.880	-	3.770,00	16291
			R454C	-	19.200	15.700	12.600	5.780	4.160		
			R455A	-	20.900	17.000	13.700	6.270	4.510		
HGX34e/380 S 9 LG	10	33,1	R1234yf	16.200	13.400	10.900	8.700	3.880	-	3.990,00	16292
			R454C	23.200	19.200	15.700	12.600	5.780	4.160		
			R455A	25.300	20.900	17.000	13.700	6.270	4.510		

(*) Rendimientos expresados para temperatura de condensación de +50°C y temp. del gas de aspiración 20°C, sin subenfriamiento. Temperatura de evaporación Dew point (rocío).

Refrigeración adicional ó reducción de la temperatura del gas de aspiración.

Temperatura de evaporación Dew point (rocío).

COMPRESOR SEMIHERMÉTICO BOCK de 4 cilindros modelo HG44e LG (LOW GWP)



A2L



Características:

- Compresores semiherméticos de 4 cilindros
- Motor de accionamiento para arranque en part winding.
- Protección de devanados mediante sensores PTC y unidad de disparo electrónica INT69G (instalación en armario de distribución)
- Posibilidad de conexión directa de controladores de nivel de aceite (p. ej, ESK, CARLY, AC+R ó TRAXOIL).
- Lubricación por bomba de aceite, independiente del sentido de rotación.
- Visor de aceite.
- Válvula de descompresión.
- Carga de gas inerte.
- 4 antivibradores incluidos.

Accesorios:

- Regulación de capacidad mediante DCR14 (digital)
- Termostato de protección térmica.
- Resistencia de carter.
- Ventilador adicional
- Voltajes y frecuencias especiales.

R1234yf/R454C/R455A

MODELO	C.V.	Desplazamiento m ³ /h 50 Hz	Refrigerante	Rendimiento en (W) a temperatura de evaporación de:						€/Und	CÓDIGO
				5° C	0° C	-5° C	-10° C	-25° C	-30° C		
HGX44e/475 ML 9 LG	10	41,3	R1234yf	21.000	17.300	14.100	11.300	5.070	-	4.820,00	16293
			R454C	-	24.700	20.100	16.200	7.150	5.390		
			R455A	-	26.900	21.900	17.600	8.130	5.860		
HGX44e/475 S 12 LG	13	41,3	R1234yf	21.000	17.300	14.100	11.300	5.070	-	5.000,00	16294
			R454C	29.900	24.700	20.100	16.200	7.150	5.390		
			R455A	32.700	26.900	21.900	17.600	8.130	5.860		
HGX44e/565 ML 12 LG	13	49,2	R1234yf	25.200	20.800	17.000	13.600	6.270	-	5.200,00	16295
			R454C	-	29.700	24.300	19.600	9.260	6.720		
			R455A	-	32.400	26.400	21.300	10.100	7.320		
HGX44e/565 S 15 LG	15	49,2	R1234yf	25.200	20.800	17.000	13.600	6.270	-	5.420,00	16296
			R454C	36.000	29.700	24.300	19.600	9.260	6.720		
			R455A	39.300	32.400	26.400	21.300	10.100	7.320		
HGX44e/665 ML 14 LG	15	57,7	R1234yf	29.100	23.900	19.400	15.600	6.960	-	5.860,00	16297
			R454C	-	34.200	27.900	22.400	10.400	7.410		
			R455A	-	37.200	30.200	24.300	11.200	8.050		
HGX44e/665 S 20 LG	20	57,7	R1234yf	29.100	23.900	19.400	15.600	6.960	-	6.220,00	16298
			R454C	41.400	34.200	27.900	22.400	10.400	7.410		
			R455A	45.300	37.200	30.200	24.300	11.200	8.050		
HGX44e/770 ML 15 LG	20	67	R1234yf	33.900	28.000	22.800	18.300	8.370	-	7.120,00	16299
			R454C	-	39.800	32.600	26.300	12.400	8.990		
			R455A	-	43.300	35.300	28.500	13.500	9.770		
HGX44e/770 S 22 LG	22	67	R1234yf	33.900	28.000	22.800	18.300	8.370	-	7.120,00	16300
			R454C	-	39.800	32.600	26.300	12.400	8.990		
			R455A	-	43.300	35.300	28.500	13.500	9.770		

(*) Rendimientos expresados para temperatura de condensación de +50°C y temp. del gas de aspiración 20°C, sin subenfriamiento de líquido.

Refrigeración adicional ó reducción de la temperatura del gas de aspiración.
Temperatura de evaporación Dew point (rocío).

COMPRESORES SEMIHERMÉTICOS BOCK de 6 cilindros modelo HG56e LG (LOW GWP).

**A2L**

Características:

- Compresores semiherméticos de 6 cilindros
- Motor para arranque en part winding (50/50).
- Protección de devanados mediante sensores PTC y unidad de disparo electrónica INT69G (instalación en armario de distribución).
- Posibilidad de conexión directa de controladores de nivel de aceite (p. ej, ESK, CARLY, AC+R ó TRAXOIL).
- Lubricación por bomba de aceite, independiente del sentido de rotación.
- Visor de aceite.
- Válvula de descompresión.
- Carga de gas inerte.
- válvula seguridad interna.
- válvula aspiración y descarga
- 4 antivibradores incluidos.



Efficiency

Accesorios:

- Regulación de capacidad mediante 1 ó 2 DCR14 (digital)
- Termostato de protección térmica.
- Resistencia de carter.
- Sensor de presión diferencial de aceite DELTA- P II 220-240V-1-50/60 Hz.
- Ventilador culata
- Voltajes y frecuencias especiales.

R1234yf/R454C/R455A

MODELO	C.V.	Desplazamiento m ³ /h 50 Hz	Refrigerante	Rendimiento en (W) a temperatura de evaporación de:						€/Und	CÓDIGO
				5° C	0° C	-5° C	-10° C	-25° C	-30° C		
HGX56e/850 ML 18 LG	22	73,8	R1234yf	38.100	31.500	25.600	20.600	9.370	-	7.380,00	14594
			R454C	-	44.300	36.200	29.300	13.900	10.100		
			R455A	-	48.200	39.400	31.800	15.100	11.000		
HGX56e/850 S 25 LG	25	73,8	R1234yf	38.100	31.500	25.600	20.600	9.370	-	7.770,00	14595
			R454C	53.600	44.300	36.200	29.300	13.900	10.100		
			R455A	58.400	48.200	39.400	31.800	15.100	11.000		
HGX56e/995 ML 23 LG	25	86,6	R1234yf	44.100	36.400	29.700	23.800	10.500	-	8.290,00	14596
			R454C	-	51.900	42.300	33.900	15.200	10.700		
			R455A	-	56.400	45.900	36.800	16.500	11.700		
HGX56e/995 S 30 LG	30	86,6	R1234yf	44.100	36.400	29.700	23.800	10.500	-	8.640,00	14597
			R454C	62.900	51.900	42.300	33.900	15.200	10.700		
			R455A	68.500	56.400	45.900	36.800	16.500	11.700		
HGX56e/1155 ML 28 LG	30	100,4	R1234yf	51.100	42.100	34.200	27.400	12.300	-	8.590,00	14598
			R454C	-	59.700	48.800	39.500	18.600	13.500		
			R455A	-	65.000	53.000	42.800	20.200	14.700		
HGX56e/1155 S 35 LG	35	100,4	R1234yf	51.100	42.100	34.200	27.400	12.300	-	8.970,00	14599
			R454C	72.400	59.700	48.800	39.500	18.600	13.500		
			R455A	78.900	65.000	53.000	42.800	20.200	14.700		

(*) Rendimientos expresados para temperatura de condensación de +50°C y temp. del gas de aspiración 20°C, sin subenfriamiento de líquido.

Refrigeración adicional ó reducción de la temperatura del gas de aspiración.

Temperatura de evaporación Dew point (rocío).

COMPRESORES SEMIHERMÉTICOS BOCK de 6 cilindros modelo HG66e LG (LOW GWP).

A2L

Características:

- Compresores semiherméticos de 6 cilindros
- Motor para arranque en part winding (50/50).
- Protección de devanados mediante sensores PTC y unidad de disparo electrónica INT69G (instalación en armario de distribución)
- Posibilidad de conexión directa de controladores de nivel de aceite (p. ej, ESK, CARLY, AC+R ó TRAXOIL).
- Lubricación por bomba de aceite.
- Visor de aceite.
- Válvula de descompresión.
- Carga de gas inerte.
- válvula seguridad interna.
- valvula aspiración y descarga.
- 4 antivibradores incluidos.



Efficiency

Accesorios:

- Regulación de capacidad mediante 1 ó 2 DCR14 (digital)
- Termostato de protección térmica.
- Resistencia de carter.
- Sensor de presión diferencial de aceite DELTA- P II 220-240V-1-50/60 Hz.
- Ventilador culata
- Voltajes y frecuencias especiales.



R1234yf/R454C/R455A

MODELO	C.V.	Desplazamiento m ³ /h 50 Hz	Refrigerante	Rendimiento en (W) a temperatura de evaporación de:						€/Und	CÓDIGO
				5° C	0° C	-5° C	-10° C	-25° C	-30° C		
HGX66e/1340 ML 28 LG	30	116,5	R1234yf	59.300	48.900	39.800	31.800	14.100	-	10.400,00	16301
			R454C	-	70.800	57.700	46.400	21.100	15.000		
			R455A	-	76.900	62.600	50.300	23.000	16.500		
HGX66e/1340 S 35 LG	35	116,5	R1234yf	59.300	48.900	39.800	31.800	14.100	-	11.000,00	16302
			R454C	85.800	70.800	57.700	46.400	21.100	15.000		
			R455A	93.400	76.900	62.600	50.300	23.000	16.500		
HGX66e/1540 ML 34 LG	35	133,8	R1234yf	68.300	56.500	46.100	36.900	16.700	-	11.700,00	16303
			R454C	-	81.600	66.800	53.800	24.900	18.000		
			R455A	-	88.700	72.500	58.400	27.200	19.700		
HGX66e/1540 S 40 LG	40	133,8	R1234yf	68.300	56.500	46.100	36.900	16.700	-	12.400,00	16304
			R454C	98.700	81.600	66.800	53.800	24.900	18.000		
			R455A	108.000	88.700	72.500	58.400	27.200	19.700		
HGX66e/1750 ML 44 LG	45	152,2	R1234yf	77.600	64.300	52.400	42.100	19.100	-	12.800,00	16305
			R454C	-	92.700	75.900	61.200	28.500	20.600		
			R455A	-	101.000	82.400	66.400	31.000	22.600		
HGX66e/1750 S 50 LG	50	152,2	R1234yf	77.600	64.300	52.400	42.100	19.100	-	13.800,00	16306
			R454C	113.000	92.700	75.900	61.200	28.500	20.600		
			R455A	122.000	101.000	82.400	66.400	31.000	22.600		
HGX66e/2070 ML 50 LG	50	180	R1234yf	91.300	75.600	61.700	49.500	22.600	-	14.400,00	16307
			R454C	-	109.000	89.200	72.000	33.600	24.300		
			R455A	-	119.000	96.700	78.100	36.600	26.700		
HGX66e/2070 S 60 LG	60	180	R1234yf	91.300	75.600	61.700	49.500	22.600	-	16.000,00	16308
			R454C	132.000	109.000	89.200	72.000	33.600	24.300		
			R455A	143.000	119.000	96.700	78.100	36.600	26.700		

(*) Rendimientos expresados para temperatura de condensación de +50°C y temp. del gas de aspiración 20°C, sin subenfriamiento de líquido.

Refrigeración adicional ó reducción de la temperatura del gas de aspiración.

Temperatura de evaporación Dew point (rocío).

COMPRESOR SEMIHERMÉTICO BOCK de 8 cilindros modelo HG88e LG (LOW GWP).

**A2L**

Características:

- Compresores semiherméticos de 8 cilindros.
- Motor para arranque en part winding (50/50).
- Motores de alta eficiencia de 55 ó 68 KW.
- Protección de devanados mediante sensores PTC y unidad de disparo electrónica INT69G (instalación en armario de distribución).
- Sistema de lubricación de dos circuitos.
- Tres visores de aceite, posibilidad de conectar a controladores de nivel de aceite (p. ej, Trax oil).
- Compresores compatibles con los convertidores de frecuencia.



Efficiency

Accesorios:

- Resistencia de cárter.
- Termostato de protección térmica.
- Arranque descargado sin válvula de retención.
- Regulación de capacidad 1,2 ó 3 DCR14 (digital)
- Sensor de presión diferencial de aceite DELTA- P II 220-240V-1-50/60 Hz.
- Pieza de conexión válvula de descarga y aspiración en el diseño soldado.
- Adaptador intermedio para la línea de descarga.
- Sistema de diagnosis INT69GTML (instalación en armario de distribución): Incluye INT250 para la presión diferencial de aceite y 4 termostatos de protección térmica PTC.
- Voltaje especial y frecuencia, bajo demanda.

R1234yf/R454C/R455A

MODELO	C.V.	Desplazamiento m ³ /h 50 Hz	Refrigerante	Rendimiento en (W) a temperatura de evaporación de:						€/Und	CÓDIGO
				5° C	0° C	-5° C	-10° C	-25° C	-30° C		
HGX88e/2400 ML 60 LG	60	209,1	R1234yf	130.000	109.000	89.600	73.100	35.500	-	18.300,00	14654
			R454C	-	130.000	106.000	85.500	39.700	28.700		
			R455A	-	142.000	116.000	92.800	43.300	31.600		
HGX88e/2400 S 70 LG	70	209,1	R1234yf	130.000	109.000	89.600	73.100	35.500	-	18.900,00	14655
			R454C	157.000	130.000	106.000	85.500	39.700	28.700		
			R455A	171.000	142.000	116.000	92.800	43.300	31.600		
HGX88e/2735 ML 70 LG	70	237,9	R1234yf	123.000	102.000	83.000	66.500	30.300	-	19.200,00	14656
			R454C	-	148.000	121.000	97.100	45.100	32.700		
			R455A	-	161.000	131.000	106.000	49.200	35.900		
HGX88e/2735 S 80 LG	80	237,9	R1234yf	123.000	102.000	83.000	66.500	30.300	-	19.700,00	14657
			R454C	178.000	148.000	121.000	97.100	45.100	32.700		
			R455A	194.000	161.000	131.000	106.000	49.200	35.900		
HGX88e/3235 ML 80 LG	80	281,3	R1234yf	145.000	120.000	97.800	78.400	35.500	-	21.500,00	14658
			R454C	-	174.000	142.000	115.000	53.000	38.200		
			R455A	-	189.000	155.000	125.000	57.700	42.000		
HGX88e/3235 S 95 LG	95	281,3	R1234yf	145.000	120.000	97.800	78.400	35.500	-	21.900,00	14659
			R454C	210.000	174.000	142.000	115.000	53.000	38.200		
			R455A	229.000	189.000	155.000	125.000	57.700	42.000		

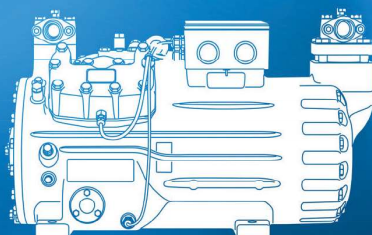
(*) Rendimientos expresados para temperatura de condensación de +50°C y temp. del gas de aspiración 20°C, sin subenfriamiento de líquido.

Refrigeración adicional ó reducción de la temperatura del gas de aspiración.

Temperatura de evaporación Dew point (rocío).



CO₂



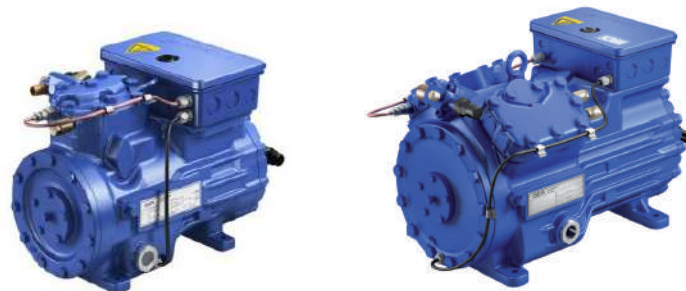
BOCK CO₂ compressor program

Transcritical and subcritical
CO₂ compressor ranges

BOCK

colour the world
of tomorrow

COMPRESORES SEMIHERMÉTICOS BOCK PARA CO2. APLICACIÓN SUBCRÍTICA.



Gama de compresores BOCK para CO2 en aplicaciones subcríticas, para ser utilizados en sistemas en cascada en combinación con un segundo circuito frigorífico para condensar.

El suministro de los compresores “ CO2 subcríticos “ incluye :

- Compresor semihermético de 2 ó 4 cilindros • Motor para arranque directo. • Protección de devanados mediante sensores PTC y unidad de disparo INT69G • Lubricación por bomba de aceite. • Visor de aceite. • Válvula de descompresión para el lado de alta y Baja presión. • Válvulas de aspiración y descarga. • Carga de aceite C85E especial para CO2. • Amortiguadores.

Accesorios con sobreprecio para los compresores “ CO2 subcríticos “(Ver tabla inferior):

- Resistencia de carter.
- Ventilador de culata adicional.
- Termostato termoprotector en culata (uno por culata).
- Adaptador intermedio para línea de descarga (serie HGX4 CO2)
- Adaptador para válvula de descompresión

CO2 (R744)

MODELO	Gas	Desplazamiento m ³ /h 50 Hz	Nº de cilindros	Gama Temp. evaporación	Rendimiento en (W) a temperatura de evaporación de:				€/Und	CÓDIGO
					-25° C	-30° C	-35° C	-45° C		
HGX12e/20-4S CO2	R744	1,6	2	-20 a -50	4.190	3.400	2.710	1.570	2.490,00	10954
HGX12e/30-4S CO2	R744	2,6	2	-20 a -50	6.730	5.420	4.280	2.440	2.510,00	10955
HGX12e/40-4S CO2	R744	3,6	2	-20 a -50	9.500	7.680	6.090	3.500	2.540,00	10956
HGX12e/50-4S CO2	R744	4,5	2	-20 a -50	11.900	9.650	7.670	4.440	2.610,00	10957
HGX12e/60-4S CO2	R744	5,4	2	-20 a -50	14.300	11.600	9.310	5.620	2.630,00	10958
HGX12e/75-4S CO2	R744	6,4	2	-20 a -50	16.800	13.700	11.100	6.720	2.650,00	10959
HGX22e/85-4S CO2	R744	7,5	2	-20 a -50	20.100	16.500	13.400	8.300	3.630,00	16024
HGX22e/105-4SCO2	R744	9,2	2	-20 a -50	24.600	20.200	16.400	10.200	3.650,00	16025
HGX22e/130-4SCO2	R744	11,2	2	-20 a -50	30.000	24.700	20.100	12.500	3.800,00	16026
HGX34e/145-4S CO2	R744	12,7	4	-20 a -50	34.000	27.700	22.300	13.600	3.940,00	16086
HGX34e/170-4S CO2	R744	14,9	4	-20 a -50	40.200	32.800	26.400	16.300	4.190,00	16087
HGX34e/210-4S CO2	R744	18,4	4	-20 a -50	49.600	40.400	32.500	19.900	4.620,00	16088
HGX34e/255-4S CO2	R744	22,3	4	-20 a -50	60.800	49.600	39.900	24.600	4.990,00	16089
HGX44e/320-4 S CO2	R744	27,7	4	-20 a -50	75.400	62.400	51.000	32.500	6.790,00	16262
HGX44e/390-4 S CO2	R744	34,2	4	-20 a -50	92.900	76.900	62.800	39.800	6.980,00	16263
HGX44e/475-4 S CO2	R744	41,3	4	-20 a -50	114.000	93.000	75.700	48.100	7.580,00	16264
HGX44e/565-4 S CO2	R744	49,2	4	-20 a -50	136.000	111.000	90.300	57.900	8.450,00	16265

Rendimientos expresados para tªcondensación de -5°C, recalentamiento de los gases aspirados 10 K, sin subenfriamiento de líquido.

Posibilidad de trabajar con tª evaporación hasta -15°C y condensaciones desde 15°C hasta -20°C : Rogamos consulten límites de funcionamiento.

Máxima Presión admisible : Hasta 55 bar (lado de alta presión) / 40 bar (lado de baja presión).

UNIDADES CONDENSADORAS BOCK. SERIE HGX12/HGX22.



Unidades equipadas con compresor BOCK de la serie HG 12 / HG 22e, condensador de tubo de cobre y aletas de aluminio, ventilador monofásico de rotor externo, válido para regulación de velocidad, recipiente de líquido equipado con visor y válvula de cierre rotalock, amortiguadores, firme sujeción en la línea de descarga, protección para las curvas del condensador. ECODESING CONFORM.

Unidades equipadas con:

- Filtro deshidratador.
- Visor de líquido.
- Presostado DANFOSS de Alta y Baja (KP17W).
- Con compresor serie HG 12/ HG 22e refrigerado por gas de aspiración.



R134a/R513A/R449A/R448A/R452A/R404A

MODELO	C.V.	Desplazamiento m ³ /h 50 Hz	Refrigerante	Rendimiento en (W) a temperatura de evaporación de:						€/Und	CÓDIGO
				5° C	0° C	-5° C	-10° C	-25° C	-30° C		
SHGX12P/60-4 SLE	1	5,4	R134a/R513A	3.250	2.680	2.180	1.740	770	-	4.030,00	14579E
			R449A/R448A	4.700	3.930	3.240	2.640	1.290	970		
			R452A/R404A	4.670	3.940	3.290	2.700	1.310	980		
SHGX12P/75-4 SLE	1,5	6,7	R134a/R513A	4.010	3.310	2.680	2.130	920	-	4.070,00	14581E
			R449A/R448A	5.680	4.770	3.960	3.240	1.620	1.230		
			R452A/R404A	5.610	4.800	4.050	3.370	1.730	1.320		
SHGX12P/110-4 SLE	2	9,4	R134a/R513A	5.280	4.400	3.610	2.900	1.310	-	4.590,00	14585E
			R449A/R448A	7.260	6.170	5.180	4.290	2.220	1.710		
			R452A/R404A	7.110	6.160	5.270	4.440	2.380	1.840		
SHGX22e/125-4 SLE	3	11,1	R134a/R513A	6.480	5.360	4.330	3.410	1.400	-	4.810,00	16041E
			R449A/R448A	8.920	7.580	6.350	5.250	2.660	2.010		
			R452A/R404A	8.820	7.630	6.500	5.440	2.750	2.050		
SHGX22e/160-4 SLE	3	13,7	R134a/R513A	7.870	6.530	5.320	4.240	1.810	-	4.870,00	16042E
			R449A/R448A	10.400	8.960	7.630	6.420	3.490	2.730		
			R452A/R404A	10.200	8.850	7.580	6.360	3.230	2.410		
SHGX22e/190-4 SLE	4	16,5	R134a/R513A	9.930	8.300	6.810	5.480	2.490	-	5.360,00	16043E
			R449A/R448A	14.100	12.000	10.100	8.400	4.510	3.530		
			R452A/R404A	14.200	12.200	10.400	8.640	4.530	3.490		

(*) La unidad SHGX22e/190-4 SLE, incluye válvula de seguridad.

Para el uso con otros refrigerantes no expresados en la tablas, rogamos consulten rendimiento y límites de aplicación.

(*) Los rendimientos indicados en las tablas, están expresados para una T° ambiente :+ 32°C . T° gas aspiración +20°C , sin subenfriamiento de líquido. Temperatura de evaporación Dew point (rocío).

Refrigeración adicional ó reducción de la temperatura del gas de aspiración (Atoh<20K)

UNIDADES CONDENSADORAS BOCK. SERIE HGX34/HGX44.



Unidades equipadas con compresor BOCK de la serie HG 34 / HG 44 refrigerada por gas de aspiración, condensador de tubo de cobre y aletas de aluminio, ventilador monofásico de rotor externo, válido para regulación de velocidad, recipiente de líquido equipado con visor y válvula de cierre rotalock, amortiguadores, firme sujeción en la línea de descarga, protección para las curvas del condensador. ECODESING CONFORM.

Unidades equipadas con:

- Filtro deshidratador.
- Visor de líquido.
- Presostato DANFOSS de Alta y Baja (KP17W).
- Válvula de seguridad.
- Compresor HG refrigerado por gas de aspiración.



R134a/R513A/R449A/R448A/R452A/R404A

MODELO	C.V.	Desplazamiento m ³ /h 50 Hz	Refrigerante	Rendimiento en (W) a temperatura de evaporación de:						€/Und	CÓDIGO
				5° C	0° C	-5° C	-10° C	-25° C	-30° C		
SHGX34e/255-4 LE	4	22,1	R134a/R513A	12.500	10.400	8.440	6.680	2.740	-	5.650,00	16107E
			R449A/R448A	-	14.300	12.100	10.000	4.910	3.590		
			R452A/R404A	-	14.600	12.500	10.500	5.390	4.070		
SHGX34e/255-4 SLE	5	22,1	R134a/R513A	12.500	10.400	8.440	6.680	2.740	-	6.400,00	16111E
			R449A/R448A	16.900	14.500	12.200	10.200	4.960	3.620		
			R452A/R404A	17.200	14.800	12.600	10.500	5.210	3.900		
SHGX34e/315-4 LE	5	27,3	R134a/R513A	14.700	12.300	10.100	8.050	3.560	-	6.300,00	16108E
			R449A/R448A	-	-	14.300	11.900	5.960	4.430		
			R452A/R404A	-	-	14.600	12.400	6.600	5.030		
SHGX34e/315-4 SLE	7,5	27,3	R134a/R513A	15.400	12.800	10.500	8.300	3.620	-	7.400,00	16112E
			R449A/R448A	21.700	18.400	15.400	12.600	6.190	4.580		
			R452A/R404A	21.500	18.600	15.800	13.300	6.840	5.180		
SHGX34e/380-4 LE	7,5	33,1	R134a/R513A	18.100	15.200	12.600	10.200	4.680	-	7.680,00	16109E
			R449A/R448A	-	-	17.800	14.900	7.690	5.810		
			R452A/R404A	-	-	18.000	15.300	8.250	6.380		
SHGX34e/380-4 SLE	10	33,1	R134a/R513A	18.800	15.800	13.000	10.500	4.760	-	8.200,00	16113E
			R449A/R448A	26.500	22.600	19.000	15.800	8.020	6.060		
			R452A/R404A	26.400	22.900	19.600	16.600	8.880	6.880		
SHGX44e/475-4 LE	10	41,3	R134a/R513A	23.000	19.300	16.000	13.000	6.020	-	9.390,00	16194E
			R449A/R448A	-	-	23.200	19.400	10.100	7.690		
			R452A/R404A	-	27.400	23.500	20.000	11.100	8.640		
SHGX44e/475-4 SLE	13	41,3	R134a/R513A	25.000	20.800	17.100	13.800	6.240	-	11.100,00	16198E
			R449A/R448A	35.900	30.400	25.400	21.000	10.600	8.000		
			R452A/R404A	35.900	30.800	26.100	21.900	11.700	9.000		
SHGX44e/565-4 LE	13	49,2	R134a/R513A	26.400	22.400	18.600	15.300	7.220	-	9.610,00	16195E
			R449A/R448A	-	-	26.400	22.300	12.000	9.200		
			R452A/R404A	-	-	26.600	22.800	13.000	10.300		
SHGX44e/565-4 SLE	15	49,2	R134a/R513A	29.500	24.700	20.300	16.400	7.560	-	13.200,00	16199E
			R449A/R448A	42.700	36.200	30.400	25.100	12.900	9.780		
			R452A/R404A	42.600	36.600	31.100	26.200	14.200	11.000		

Para el uso con otros refrigerantes no expresados en la tablas, rogamos consulten rendimiento y límites de aplicación.

(*) Los rendimientos indicados en las tablas, están expresados para una T° ambiente: +32°C. T° gas aspiración +20°C, sin subenfriamiento de líquido. Temperatura de evaporación Dew point (rocío).

Refrigeración adicional ó reducción de la temperatura del gas de aspiración (AtoH<20K)

DATOS TECNICOS UNIDADES CONDENSADORAS

MODELO	Compresor			Condensador					Recipiente Capacidad (Litros)	Peso	Conexiones						
	m ³ /h a 50 Hz	Tensión (V)	Int. Max (A)	Tensión (V)	Ventiladores (n x Ø)	Int. consumida	Pot. Absorbida	Caudal (m ³ /h)			SV		FLA		SI (pulg.)	Y1 (pulg.)	Y2 (pulg.)
											mm	pulg.	mm	pulg.			
SHGX12P/60-4SLE	5,40	220-240V Δ / 380-420V Y 3F 50 Hz 265-290V Δ / 440-480V Y 3F 60 Hz	6,8/3,9	230V 1F 50 / 60 Hz	1 x 450	1,22	280	3550	6,00	88	16	5/8	12	1/2	-	7/16	7/16
SHGX12P/75-4SLE	6,70		8,0/4,6		1 x 450	1,22	280	3550	6,00	91	16	5/8	12	1/2	-	7/16	7/16
SHGX12P/110-4SLE	9,40		10,6/6,1		1 x 450	1,22	280	3550	6,00	94	16	5/8	12	1/2	-	7/16	7/16
SHGX22e/125-4SLE	11,10		10,8/6,2		1 x 450	1,22	280	3410	6,00	126	22	7/8	12	1/2	-	7/16	7/16
SHGX22e/160-4SLE	13,70		13,1/7,6		1 x 450	1,22	280	3410	6,00	128	22	7/8	12	1/2	-	7/16	7/16
SHGX22e/190-4SLE	16,50		16,2/9,4		1 x 450	2,5	580	5950	8,00	150	22	7/8	12	1/2	1/2	7/16	7/16

MODELO	Compresor			Condensador					Recipiente Capacidad (Litros)	Peso	Conexiones						
	m ³ /h a 50 Hz	Tensión (V)	Int. Max (A)	Tensión (V)	Ventiladores (n x Ø)	Int. consumida	Pot. Absorbida	Caudal (m ³ /h)			SV		FLA		SI (pulg.)	Y1 (pulg.)	Y2 (pulg.)
											mm	pulg.	mm	pulg.			
SHGX34e / 255-4LE	22,10	220-240V Δ / 380-420V Y 3F 50 Hz 265-290V Δ / 440-480V Y 3F 60 Hz	17,0/9,8	230V 1F 50 / 60 Hz	1 x 450	2,5	580	5950	8,00	166	28	11/8	12	1/2	1/2	7/16	7/16
SHGX34e / 255-4SLE	22,10		21,1/12,2		1 x 450	2,5	580	5950	10,00	173	28	11/8	16	5/8	1/2	7/16	7/16
SHGX34e / 315-4LE	27,30		21,1/12,2		1 x 450	2,5	580	5950	8,00	169	28	11/8	12	1/2	1/2	7/16	7/16
SHGX34e / 315-4SLE	27,30		25,5/14,7		2 x 450	2X2,5	2X500	8740	14,00	180	28	11/8	16	5/8	1/2	7/16	7/16
SHGX34e / 380-4LE	33,10		26,1/15,1		2 x 450	2X2,5	2X500	8740	14,00	176	28	11/8	16	5/8	1/2	7/16	7/16
SHGX34e / 380-4SLE	33,10		31,2/18,0		2 x 450	2X2,5	2X500	9490	14,00	185	28	11/8	16	5/8	1/2	7/16	7/16
SHGX44e / 475-4LE	41,30		19(50/50)		2 x 450	2X2,5	2X500	9490	14,00	256	35	1 3/8	16	5/8	1/2	7/16	7/16
SHGX44e/475-4SLE	41,30		23(50/50)		4 x 450	4X2,5	4X500	16280	14,00	312	35	1 3/8	16	5/8	1/2	7/16	7/16
SHGX44e/565-4LE	49,20		22(50/50)		2 x 450	2X2,5	2X500	9490	14,00	256	35	1 3/8	16	5/8	1/2	7/16	7/16
SHGX44e/565-4 SLE	49,20		26(50/50)		4 x 450	4X2,5	4X500	14880	23,00	329	42	1 5/8	22	7/8	1/2	7/16	7/16

SV: Válvula de cierre línea de aspiración.

FLA: Salida líquido.

SI : Conexión válvula de seguridad.

Y1 : Conexión lado de líquido(puede ser cerrado)

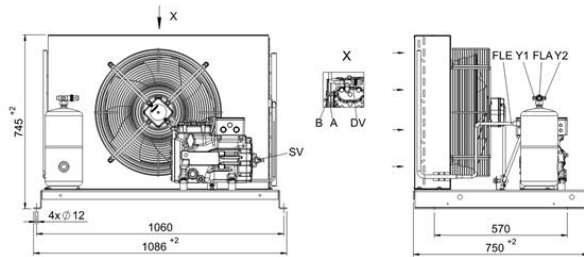
Y2 : Conexión lado de líquido(no puede ser cerrado)

ACCESORIOS MONTADOS	€/Und	CÓDIGO
SEPARADOR DE ACEITE CARLY 1/2"	829,00	01BK15059
SEPARADOR DE ACEITE CARLY 5/8"	902,00	01BK15029
SEPARADOR DE ACEITE CARLY 7/8"	1.040,00	01BK15030
SEPARADOR DE ACEITE CARLY 1 1/8"	1.190,00	01BK15031
VÁLVULA ANTIRETORNO DANFOSS NRV6S 3/8"	142,00	020-1057M
VÁLVULA ANTIRETORNO DANFOSS NRV10S 1/2"	161,00	020-1058M
VÁLVULA ANTIRETORNO DANFOSS NRV12S 1/2"	155,00	020-1012M
VÁLVULA ANTIRETORNO DANFOSS NRV12S 5/8"	155,00	020-1052M
VÁLVULA ANTIRETORNO DANFOSS NRV16S 5/8"	172,00	020-1018M
VÁLVULA ANTIRETORNO DANFOSS NRV19S 7/8"	183,00	020-1054M
VÁLVULA ANTIRETORNO DANFOSS NRV22S 7/8"	310,00	020-1020M
VÁLVULA ANTIRETORNO DANFOSS NRV22S 1 1/8"	321,00	020-1060M
SEPARADOR DE LÍQUIDO CARLY 5/8"	751,00	01BK15345
SEPARADOR DE LÍQUIDO CARLY 7/8"	780,00	01BK15045
SEPARADOR DE LÍQUIDO CARLY 1 1/8"	1.060,00	01BK15050
SEPARADOR DE LÍQUIDO CARLY 1 3/8"	1.320,00	01BK15051
REGULADOR DE VELOCIDAD DANFOSS XGE 4M	308,00	061H3240G
PRESOSTATO AP DANFOSS KP5	243,00	060-1177M
PRESOSTATO DIFERENCIAL DE ACEITE DANFOSS MP55	692,00	01BK15021

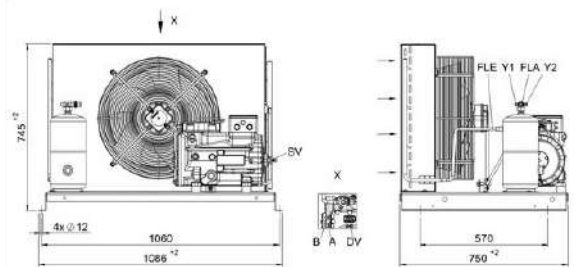
ACCESORIOS SIN MONTAR	€/Und	CÓDIGO
RESISTENCIA DE CÁRTER BOCK 50-120 W SERIES 12, 22 Y 34	94,30	08028
RESISTENCIA DE CÁRTER BOCK 160 W SERIE 44	110,00	81252
KIT VENTILADOR DE CULATA BOCK Ø 250 MM, 220 V SERIE 12P (Incluye acoplamiento)	535,00	80319
VENTILADOR DE CULATA BOCK, Ø315 MM, 220 V SERIES 22e/34e/44e (No incluye acoplamiento)	546,00	06808
ACOPLAMIENTO VENT. CULATA, Ø 315 MM SERIE 22	74,00	81348
ACOPLAMIENTO VENT. CULATA, Ø 315 MM SERIE 34	74,00	81361
ACOPLAMIENTO VENT. CULATA, Ø 315 MM SERIE 44	91,70	81133



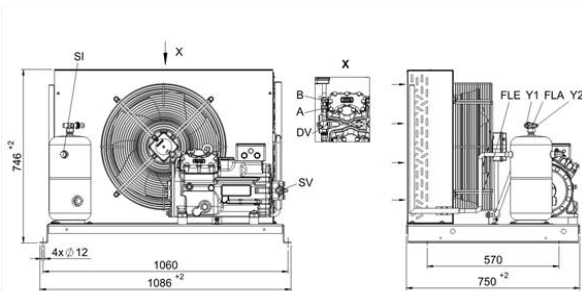
SHGX12P



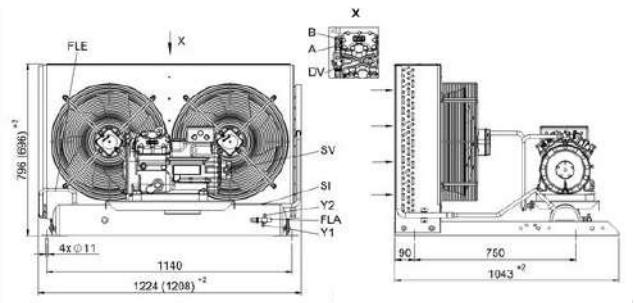
SHGX22e



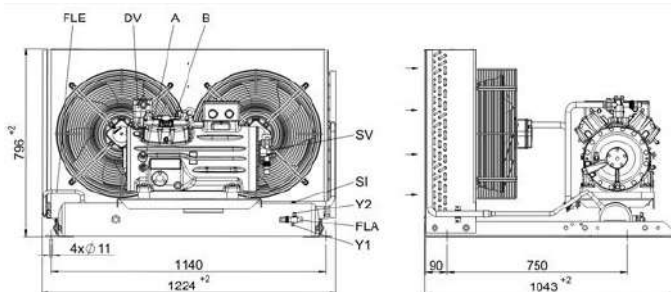
SHGX34e/255-4L , SHGX34e/255-4SL , SHGX34e/315-4L



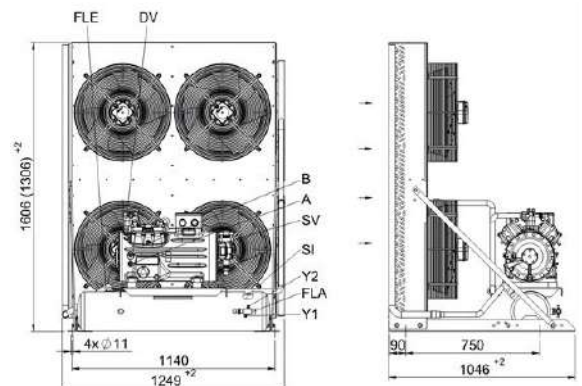
SHGX34e/315-4SL , SHGX34e/380-4L , SHGX34e/380-4SL



SHGX44e/475-4L , SHGX44e/565-4L



SHGX44e/475-4L , SHGX44e/565-4L



COMPRESOR ABIERTO F76/FX76 (series precedentes F16/FX16)



Para aplicaciones de aire acondicionado, refrigeración y congelación.
Accionado por correas trapecoidales ó por acoplamiento directo.

El suministro incluye:

- Visor aceite
 - Válvula servicio vaciado de aceite
 - Válvula de seguridad del compresor
 - Válvula servicio de aceite
 - válvulas de servicio de aspiración y descarga .
- Presurizado con gas inerte de protección.
- En el precio se incluye el volante :
(Especificar " con volante" al efectuar el pedido)

R134a/R513A/R449A/R448A/R452A/R404A

MODELO	Desplazamiento m ³ /h 50 Hz	Refrigerante	Rendimiento en (kW) a temperatura de evaporación de:							€/Und	CÓDIGO
			10° C	5° C	0° C	-5° C	-10° C	-25° C	-35° C		
FX76/1800	157,0	R134a	106,00	86,70	70,50	56,40	44,40	18,10	-	10.300,00	11577
		R404A	162,00	136,00	113,00	92,70	75,40	37,70	21,80		
		R407C	179,00	130,00	105,00	84,40	67,10	-	-		
FX76/2051	178,4	R134a	120,00	98,60	80,20	64,20	50,50	20,60	-	12.000,00	11578
		R404A	184,00	155,00	129,00	106,00	85,80	42,90	24,70		
		R407C	179,00	147,00	120,00	96,10	76,30	-	-		

COMPRESORES SEMIHERMETICOS DE DOS ETAPAS. MODELO HGZ 7 / HGZX7



EQUIPAMIENTO DE SERIE: • Compresor HG7 de seis cilindros y motor de accionamiento integrados en una carcasa . • Motor de accionamiento para arranque por devanado partido (part winding) W1 = 60%, w2 = 40%. Voltaje standard: 380-420 V / YYY / 3 / 50 Hz ó 440-480V / YYY / 3 / 60 Hz . • Caja de protección IP 54 • Protección de devanados con módulo de disparo electrónico MP10 . • Termostato de protección térmica en el lado de gas caliente • Válvula de aspiración para tubería métrica, de diámetro 64 mm • Válvula de descarga opcional para tubería métrica ó en pulgadas • Válvulas de presión diferencial en cada culata. • Bomba de aceite, con válvula de sobrepresión, independiente del sentido de rotación). • Presostato diferencial de aceite montado • Visor de aceite en el lado de la bomba, válido para conexión a un regulador del nivel de aceite • Resistencia de cárter 140 w) • Válvula de servicio de aceite • Compresor con todos los componentess para su operación en doble etapa y todas las tuberías instaladas: - Intercambiador . - Válvula de inyección . - Filtro deshidratador . - 2 visores de líquido . - Válvula solenoide . - Aislamiento térmico

R449A /R410A

Rdts expresados para R449A/R410A

MODELO	Vth m ³ /h LP	Vth m ³ /h HP	Temperatura Condensación	Rendimiento en (W) a temperatura de evaporación de:					€/Und	CÓDIGO
				-25° C	-35° C	-45° C	-50° C	-60° C		
HGZX7/1620-4	93,7	46,9	30° C (R449A)	36.100	24.900	15.500	11.700	6.430	16.100,00	14415
			50° C (R449A)	31.600	22.200	14.100	10.900	6.340		
HGZX7/1860-4	107,6	53,8	30° C (R449A)	41.400	28.600	17.800	13.500	7.390	16.400,00	14416
			50° C (R449A)	36.100	25.500	16.200	12.500	7.280		
HGZX7/2110-4	122,4	61,2	30° C (R449A)	47.100	32.500	20.200	15.300	8.400	17.400,00	14417
			50° C (R449A)	41.200	29.000	18.500	14.200	8.280		
HGZX7/1620-4	93,7	46,9	30° C (R410A)	-	-	25.354	19.967	11.396	16.100,00	14418
			40° C (R410A)	-	-	-	19.549	11.132		
HGZX7/1860-4	107,6	53,8	30° C (R410A)	-	-	29.182	22.859	13.136	16.400,00	14419
			40° C (R410A)	-	-	-	21.959	12.508		
HGZX7/2110-4	122,4	61,2	30° C (R410A)	-	-	33.195	26.003	14.943	17.400,00	14420
			40° C (R410A)	-	-	-	24.980	14.229		

(*) Rendimientos expresados para temperatura de condensación de +50°C y temp. del gas de aspiración 20°C, sin subenfriamiento de líquido.
Temperatura de evaporación Dew point (rocío)

H SERIES

HFC/HFO APPLICATION
4,42 to 244,78 m³/h



H33 RANGE

SEMI-HERMETIC MOTOR COMPRESSORS

MOTOCOMPRESSORI SEMIERMETICI

MOTO-COMPRESSEURS SEMI-HERMETIQUES

HALBHERMETISCHE VERDICHTER

COMPRESORES SEMIHERMETICOS DORIN DE 2 CILINDROS. SERIES H11.

Compresores Dorin Semiheréticos de 2 cilindros desde 0.5 CV a 2.5 CV de potencia.

**R134a/R513A/R449A/R448A/R452A/R404A**

MODELO	C.V.	m³/h 50 Hz	Refrigerante	Rendimiento en (W) a temperatura de evaporación de:						€/Und	CÓDIGO
				5° C	0° C	-5° C	-10° C	-25° C	-35° C		
H-51-CS	0,5	4,42	R134a (R513A)	2.130	1.690	1.320	1.000	-	-	1.570,00	H51CS
			R449A (R448A)	-	-	-	-	805	420		
			R452A (R404A)	-	-	2.200	1.780	850	465		
H-80-CC	0,8	4,42	R134a (R513A)	2.100	1.680	1.310	990	-	-	1.580,00	H80CC
			R449A (R448A)	3.340	2.740	2.220	1.770	800	400		
			R452A (R404A)	3.230	2.680	2.190	1.770	840	440		
H-80-CS	0,8	5,37	R134a (R513A)	2.620	2.090	1.630	1.240	-	-	1.580,00	H80CS
			R449A (R448A)	-	-	-	-	1.050	565		
			R452A (R404A)	-	-	2.830	2.290	1.100	600		
H-101-CC	1	5,37	R134a (R513A)	2.590	2.070	1.610	1.230	-	-	1.590,00	H101CC
			R449A (R448A)	-	-	2.890	2.290	1.020	505		
			R452A (R404A)	4.230	3.500	2.850	2.300	1.070	540		
H-101-CS	1	6,71	R134a (R513A)	3.260	2.600	2.030	1.550	-	-	1.590,00	H101CS
			R449A (R448A)	-	-	-	2.700	1.260	680		
			R452A (R404A)	-	-	3.390	2.740	1.320	720		
H-151-CC	1,5	6,71	R134a (R513A)	3.260	2.610	2.040	1.560	-	-	1.610,00	H151CC
			R449A (R448A)	-	-	3.440	2.740	1.240	630		
			R452A (R404A)	5.030	4.170	3.410	2.750	1.300	670		
H-151-CS	1,5	7,5	R134a (R513A)	3.710	2.960	2.320	1.780	-	-	1.610,00	H151CS
			R449A (R448A)	-	-	-	3.110	1.450	795		
			R452A (R404A)	-	-	3.820	3.110	1.530	835		
H-181-CC	1,8	7,5	R134a (R513A)	3.770	3.010	2.350	1.790	-	-	1.630,00	H181CC
			R449A (R448A)	5.890	4.810	3.870	3.080	1.380	700		
			R452A (R404A)	5.710	4.710	3.840	3.090	1.450	750		
H-181-CS	1,8	9,16	R134a (R513A)	4.660	3.730	2.930	2.250	-	-	1.630,00	H181CS
			R449A (R448A)	-	-	4.780	3.820	1.770	945		
			R452A (R404A)	-	-	4.780	3.860	1.850	1.010		
H-201-CC	2	9,16	R134a (R513A)	4.680	3.740	2.930	2.250	-	-	1.710,00	H201CC
			R449A (R448A)	7.060	5.810	4.730	3.790	1.750	880		
			R452A (R404A)	7.150	5.910	4.830	3.890	1.820	920		
H-201-CS	2	9,88	R134a (R513A)	5.120	4.120	3.260	2.530	-	-	1.710,00	H201CS
			R449A (R448A)	-	-	-	4.140	1.910	1.020		
			R452A (R404A)	-	-	5.150	4.170	2.010	1.080		
H-221-CC	2	9,88	R134a (R513A)	5.130	4.130	3.260	2.530	-	-	1.770,00	H221CC
			R449A (R448A)	7.710	6.320	5.110	4.070	1.840	930		
			R452A (R404A)	7.510	6.220	5.090	4.110	1.940	990		
H-221-CS	2	10,61	R134a (R513A)	5.430	4.370	3.470	2.690	-	-	1.770,00	H221CS
			R449A (R448A)	-	-	5.610	4.470	2.060	1.090		
			R452A (R404A)	-	-	5.610	4.530	2.150	1.160		
H-251-CC	2,5	10,61	R134a (R513A)	5.450	4.390	3.480	2.690	-	-	1.770,00	H251CC
			R449A (R448A)	8.260	6.780	5.500	4.400	2.050	1.090		
			R452A (R404A)	8.050	6.670	5.470	4.430	2.150	1.170		
H-251-CS	2,5	11,64	R134a (R513A)	6.090	4.930	3.930	3.080	-	-	1.840,00	H251CS
			R449A (R448A)	-	-	6.280	5.020	2.320	1.220		
			R452A (R404A)	-	-	6.270	5.080	2.430	1.300		

Rendimientos expresados para temperatura de condensación +50°C y temp. del gas de aspiración 20°C sin subenfriamiento de líquido. Temperatura de evaporación dew point (rocío). Todos los compresores de la serie H11 son suministrados con protección termik (incluido en el precio).

Refrigeración adicional ó reducción de la temperatura del gas de aspiración.

Refrigeración adicional y reducción de la temperatura del gas de aspiración.

COMPRESORES SEMIHERMETICOS DORIN DE 2 CILINDROS. **SERIES H11.**

R134a/R513A/R448A/R449A/R452A/R404A

MODELO	C.V.	m³/h 50 Hz	Refrigerante	Rendimiento en (W) a temperatura de evaporación de:						€/Und	CÓDIGO
				5° C	0° C	-5° C	-10° C	-25° C	-35° C		
H-281-CC	3	11,64	R134a (R513A)	6.060	4.900	3.910	3.060	-	-	1.840,00	H281CC
			R449A (R448A)	9.370	7.660	6.180	4.920	2.200	1.100		
			R452A (R404A)	9.080	7.510	6.140	4.950	2.310	1.170		
H-281-SB	3	13,23	R134a (R513A)	7.050	5.710	4.560	3.570	-	-	1.910,00	H281SB
			R449A (R448A)	-	-	6.880	5.480	2.490	1.290		
			R452A (R404A)	-	-	6.880	5.550	2.610	1.380		
H-281-CS	3	13,23	R134a (R513A)	6.990	5.660	4.510	3.530	-	-	1.920,00	H281CS
			R449A (R448A)	-	-	6.800	5.460	2.510	1.230		
			R452A (R404A)	-	-	6.880	5.550	2.610	1.370		

Refrigeración adicional ó reducción de la temperatura del gas de aspiración.

Refrigeración adicional y reducción de la temperatura del gas de aspiración.

Funcionamiento a 50 Hz. Prestaciones según norma europea EN12900.- No mezclar nunca aceite ester con aceite diferente.

Todos los compresores de la serie H11 son suministrados con proteccion termik (incluido en el precio).

COMPRESORES SEMIHERMETICOS DORIN DE 2 CILINDROS. **SERIE H2.**

R134a/R513A/R448A/R449A/R452A/R404A

MODELO	C.V.	m³/h 50 Hz	Refrigerante	Rendimiento en (W) a temperatura de evaporación de:						€/Und	CÓDIGO
				5° C	0° C	-5° C	-10° C	-25° C	-35° C		
H-290-CS	3	14,74	R134a (R513A)	7.620	6.150	4.890	3.810	-	-	2.080,00	H290CS
			R449A (R448A)	-	-	7.760	6.190	2.840	1.500		
			R452A (R404A)	-	-	7.570	6.190	3.120	1.750		
H-300-CC	3	14,74	R134a (R513A)	7.600	6.140	4.880	3.810	-	-	2.130,00	H2D0360
			R449A (R448A)	11.640	9.520	7.700	6.130	2.800	1.460		
			R452A (R404A)	11.170	9.310	7.690	6.280	3.130	1.720		
H-300-CS	3	15,94	R134a (R513A)	8.270	6.670	5.290	4.120	-	-	2.130,00	H300CS
			R449A (R448A)	-	-	8.450	6.740	3.130	1.690		
			R452A (R404A)	-	-	8.200	6.730	3.450	1.990		
H-350-CC	3,5	15,94	R134a (R513A)	8.220	6.630	5.250	4.090	-	-	2.130,00	H2D0380
			R449A (R448A)	12.640	10.370	8.410	6.740	3.150	1.700		
			R452A (R404A)	12.120	10.120	8.380	6.870	3.500	2.010		
H-350-SB	3,5	17,53	R134a (R513A)	8.980	7.240	5.740	4.470	-	-	2.130,00	H2E0360
			R449A (R448A)	-	-	-	-	3.540	1.970		
			R452A (R404A)	-	-	9.080	7.470	3.840	2.230		
H-380-CC	4	17,53	R134a (R513A)	8.980	7.250	5.760	4.490	-	-	2.490,00	H2E0380
			R449A (R448A)	-	11.470	9.330	7.490	3.570	1.970		
			R452A (R404A)	13.380	11.200	9.300	7.650	3.970	2.330		
H-380-SB	4	19,53	R134a (R513A)	9.920	8.000	6.340	4.930	-	-	2.200,00	H380SB
			R449A (R448A)	-	-	-	7.730	3.810	2.220		
			R452A (R404A)	-	-	10.110	8.360	4.460	2.730		
H-390-CS	4	19,53	R134a (R513A)	10.080	8.130	6.440	5.010	-	-	2.490,00	H2F0380
			R449A (R448A)	-	-	-	8.400	4.060	2.350		
			R452A (R404A)	-	-	10.300	8.520	4.530	2.760		
H-392-CS	4,5	23,31	R134a (R513A)	11.810	9.510	7.530	5.850	-	-	2.580,00	H2G0400
			R449A (R448A)	-	-	-	-	4.650	2.540		
			R452A (R404A)	-	-	12.300	10.080	5.140	2.960		

Refrigeración adicional ó reducción de la temperatura del gas de aspiración.

Refrigeración adicional y reducción de la temperatura del gas de aspiración.

Rendimientos expresados para temperatura de condensación +50°C y temp. del gas de aspiración 20°C sin subenfriamiento de líquido. Temperatura de evaporación dew point (rocío). Todos los compresores de la serie H2 son suministrados con proteccion termik (incluido en el precio).

COMPRESORES SEMIHERMETICOS DORIN DE 4 CILINDROS. SERIE H33.

R134a/R513A/R448A/R449A/R452A/R404A

MODELO	C.V.	m³/h 50 Hz	Refrigerante	Rendimiento en (W) a temperatura de evaporación de:						€/Und	CÓDIGO
				5° C	0° C	-5° C	-10° C	-25° C	-35° C		
H-355-CS	3,5	19,29	R134a (R513A)	10.060	8.080	6.390	4.970	-	-	2.990,00	H355CS
			R449A (R448A)	-	-	10.300	8.240	3.790	2.000		
			R452A (R404A)	-	-	10.740	8.690	4.160	2.240		
H-405-CC	4	19,29	R134a (R513A)	10.210	8.210	6.490	5.030	-	-	3.050,00	H405CC
			R449A (R448A)	15.600	12.770	10.340	8.250	3.790	2.000		
			R452A (R404A)	16.100	13.230	10.740	8.610	4.010	2.140		
H-405-CS	4	23,13	R134a (R513A)	12.160	9.730	7.670	5.940	-	-	3.050,00	H405CS
			R449A (R448A)	-	-	12.210	9.760	4.500	2.380		
			R452A (R404A)	-	-	12.880	10.450	5.040	2.700		
H-505-CC	5	23,13	R134a (R513A)	12.380	9.950	7.860	6.090	-	-	3.110,00	H505CC
			R449A (R448A)	18.890	15.470	12.520	10.000	4.590	2.420		
			R452A (R404A)	19.200	15.810	12.860	10.330	4.840	2.570		
H-505-CS	5	27,33	R134a (R513A)	14.370	11.520	9.100	7.070	-	-	3.150,00	H505CS
			R449A (R448A)	-	-	14.590	11.670	5.370	2.830		
			R452A (R404A)	-	-	15.100	12.280	5.980	3.260		
H-705-CC	7	27,33	R134a (R513A)	14.440	11.550	9.100	7.030	-	-	3.230,00	H705CC
			R449A (R448A)	22.540	18.470	14.950	11.940	5.480	2.890		
			R452A (R404A)	22.440	18.540	15.140	12.220	5.830	3.140		
H-705-CS	7	31,88	R134a (R513A)	17.080	13.770	10.930	8.520	-	-	3.230,00	H705CS
			R449A (R448A)	-	-	16.980	13.590	6.260	3.300		
			R452A (R404A)	-	-	17.560	14.290	7.020	3.880		
H-755-CC	7,5	31,88	R134a (R513A)	17.050	13.720	10.860	8.430	-	-	3.310,00	H755CC
			R449A (R448A)	26.290	21.540	17.440	13.920	6.400	3.370		
			R452A (R404A)	26.020	21.540	17.630	14.260	6.890	3.770		

COMPRESORES SEMIHERMETICOS DORIN DE 4 CILINDROS. SERIE H35.

R134a/R513A/R448A/R449A/R452A/R404A

MODELO	C.V.	m³/h 50 Hz	Refrigerante	Rendimiento en (W) a temperatura de evaporación de:						€/Und	CÓDIGO
				5° C	0° C	-5° C	-10° C	-25° C	-35° C		
H-551-CS	5,5	27,33	R134a (R513A)	14.260	11.470	9.090	7.090	-	-	3.540,00	H551CS
			R449A (R448A)	-	-	14.370	11.480	5.300	2.810		
			R452A (R404A)	-	-	14.270	11.710	5.940	3.320		
H-701-CC	7	27,33	R134a (R513A)	14.160	11.420	9.070	7.080	-	-	3.620,00	H701CC
			R449A (R448A)	22.410	18.210	14.610	11.560	5.170	2.700		
			R452A (R404A)	21.550	17.830	14.610	11.830	5.780	3.190		
H-701-CS	7	31,88	R134a (R513A)	16.750	13.570	10.840	8.510	-	-	3.620,00	H701CS
			R449A (R448A)	-	-	16.340	13.050	6.030	3.200		
			R452A (R404A)	-	-	16.220	13.300	6.740	3.790		
H-751-CC	7,5	31,88	R134a (R513A)	16.640	13.510	10.790	8.470	-	-	3.700,00	H751CC
			R449A (R448A)	25.630	20.830	16.710	13.220	5.910	3.070		
			R452A (R404A)	24.630	20.400	16.720	13.540	6.600	3.640		
H-751-CS	7,5	38,06	R134a (R513A)	19.870	15.990	12.670	9.860	-	-	3.700,00	H751CS
			R449A (R448A)	-	-	19.750	15.770	7.290	3.880		
			R452A (R404A)	-	-	19.620	16.090	8.140	4.570		
H-1002-CC	10	38,06	R134a (R513A)	19.880	15.960	12.610	9.770	-	-	3.750,00	H1002CC
			R449A (R448A)	30.590	24.860	19.950	15.780	7.050	3.670		
			R452A (R404A)	29.410	24.350	19.960	16.170	7.880	4.350		
H-801-CS	8	43,73	R134a (R513A)	22.470	18.030	14.250	11.080	-	-	3.800,00	H801CS
			R449A (R448A)	-	-	22.980	18.350	8.480	4.500		
			R452A (R404A)	-	-	22.820	18.730	9.500	5.310		
H-1003-CC	10	43,73	R134a (R513A)	22.460	18.060	14.280	11.080	-	-	3.850,00	H1003CC
			R449A (R448A)	35.500	28.850	23.150	18.310	8.180	4.260		
			R452A (R404A)	34.120	28.260	23.170	18.770	9.140	5.050		

Refrigeración adicional ó reducción de la temperatura del gas de aspiración.

Refrigeración adicional y reducción de la temperatura del gas de aspiración.

COMPRESORES SEMIHERMETICOS DORIN DE 4 CILINDROS. SERIE H41.

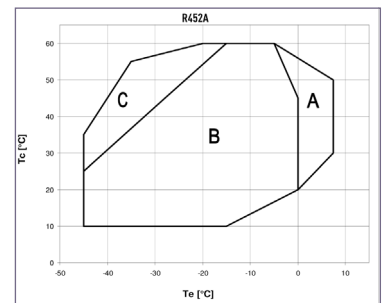
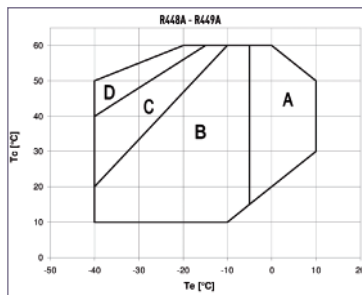
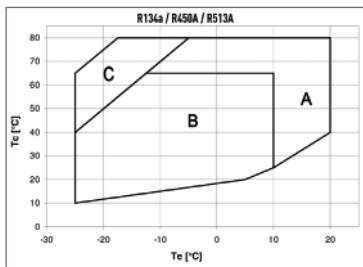
R134a/R513A/R448A/R449A/R452A/R404A

MODELO	C.V.	m³/h 50 Hz	Refrigerante	Rendimiento en (W) a temperatura de evaporación de:						€/Und	CÓDIGO
				5° C	0° C	-5° C	-10° C	-25° C	-35° C		
H-851-CS	7,5	42,81	R134a (R513A)	22.610	18.290	14.560	11.380	-	-	3.960,00	H851CS
			R449A (R448A)	-	-	23.770	18.970	8.750	4.650		
			R452A (R404A)	-	-	23.680	19.390	9.760	5.470		
H-1201-CC	10	42,81	R134a (R513A)	22.140	17.760	14.010	10.830	-	-	4.160,00	H1201CC
			R449A (R448A)	35.720	29.260	23.690	18.920	8.700	4.560		
			R452A (R404A)	34.520	28.750	23.710	19.350	9.670	5.390		
H-1001-CS	10	48,82	R134a (R513A)	26.050	21.040	16.730	13.040	-	-	4.240,00	H1001CS
			R449A (R448A)	-	-	27.410	21.890	10.140	5.440		
			R452A (R404A)	-	-	27.280	22.360	11.310	6.390		
H-1501-CC	15	48,82	R134a (R513A)	25.910	20.820	16.440	12.710	-	-	4.390,00	H1501CC
			R449A (R448A)	40.300	33.070	26.830	21.480	9.990	5.290		
			R452A (R404A)	38.930	32.490	26.860	21.980	11.110	6.260		
H-1501-CS	15	56,87	R134a (R513A)	29.690	24.040	19.170	15.020	-	-	4.910,00	H1501CS
			R449A (R448A)	-	-	31.760	25.440	11.890	6.380		
			R452A (R404A)	-	-	31.770	26.050	13.210	7.490		
H-2001-CC	20	56,87	R134a (R513A)	29.230	23.450	18.490	14.280	-	-	5.140,00	H2001CC
			R449A (R448A)	47.850	39.260	31.840	25.490	11.870	6.310		
			R452A (R404A)	46.270	38.590	31.890	26.090	13.180	7.480		
H-1601-CS	20	63,76	R134a (R513A)	33.220	26.830	21.350	16.680	-	-	5.550,00	H1601CS
			R449A (R448A)	-	-	35.730	28.560	13.260	7.090		
			R452A (R404A)	-	-	35.690	29.230	14.750	8.350		
H-2201-CC	20	63,76	R134a (R513A)	33.600	26.970	21.280	16.450	-	-	5.680,00	H2201CC
			R449A (R448A)	53.970	44.280	35.900	28.730	13.340	7.070		
			R452A (R404A)	52.190	43.520	35.950	29.400	14.820	8.380		

Refrigeración adicional ó reducción de la temperatura del gas de aspiración.
Refrigeración adicional y reducción de la temperatura del gas de aspiración.

Funcionamiento a 50 Hz. Prestaciones según norma europea EN12900.- No mezclar nunca aceite ester con aceite diferente. Todos los compresores de la serie H33, H35 y H41 son suministrados con TERMISTOR INT 69 (incluido en el precio).

DIAGRAMAS DE APLICACION



A = Sólo para modelos CC.. B= Aplicación estandar. C= Con Ventilador de culata. D = ventilador culata + DTC si sobrecalentamiento >30K)

COMPRESORES SEMIHERMETICOS DORIN DE 6 CILINDROS. SERIE H5.

R134a/R513A/R448A/R449A/R452A/R404A

MODELO	C.V.	m³/h 50 Hz	Refrigerante	Rendimiento en (W) a temperatura de evaporación de:						€/Und	CÓDIGO
				5° C	0° C	-5° C	-10° C	-25° C	-35° C		
H-2000-CS	20	75,83	R134a (R513A)	41.400	33.450	26.620	20.800	-	-	6.840,00	H2000CS
			R449A (R448A)	-	-	40.790	32.530	14.870	7.720		
			R452A (R404A)	-	-	40.580	33.150	16.510	9.090		
H-2500-CC	25	75,83	R134a (R513A)	40.760	32.780	25.910	20.060	-	-	6.970,00	H2500CC
			R449A (R448A)	61.250	50.100	40.460	32.190	14.420	7.150		
			R452A (R404A)	58.970	49.060	40.400	32.860	15.970	8.430		
H-2500-CS	25	85,01	R134a (R513A)	46.880	37.990	30.330	23.780	-	-	7.090,00	H2500CS
			R449A (R448A)	-	-	45.860	36.470	16.500	8.520		
			R452A (R404A)	-	-	45.440	37.110	18.420	10.100		
H-3000-CC	30	85,01	R134a (R513A)	45.960	36.980	29.230	22.610	-	-	7.340,00	H3000CC
			R449A (R448A)	68.970	56.290	45.340	35.980	15.950	7.890		
			R452A (R404A)	65.990	54.890	45.180	36.730	17.800	9.350		
H-2700-CS	30	92,25	R134a (R513A)	51.170	41.390	32.970	25.790	-	-	7.580,00	H2700CS
			R449A (R448A)	-	-	49.500	39.290	17.640	9.060		
			R452A (R404A)	-	-	49.270	40.120	19.690	10.700		
H-3200-CC	30	92,25	R134a (R513A)	50.300	40.540	32.130	24.940	-	-	7.820,00	H3200CC
			R449A (R448A)	74.050	60.490	48.770	38.720	17.110	8.300		
			R452A (R404A)	71.200	59.110	48.550	39.380	18.890	9.770		
H-2900-CS	30	102,35	R134a (R513A)	56.740	45.850	36.500	28.530	-	-	7.820,00	H2900CS
			R449A (R448A)	-	-	54.420	43.360	19.680	10.100		
			R452A (R404A)	-	-	49.230	40.100	19.710	10.710		
H-3400-CC	35	102,35	R134a (R513A)	55.800	44.980	35.640	27.670	-	-	8.070,00	H3400CC
			R449A (R448A)	82.250	67.070	53.960	42.750	18.790	9.170		
			R452A (R404A)	75.510	62.660	51.440	41.700	19.990	10.410		

Refrigeración adicional ó reducción de la temperatura del gas de aspiración.

Refrigeración adicional y reducción de la temperatura del gas de aspiración.

COMPRESORES SEMIHERMETICOS DORIN DE 6 CILINDROS. SERIE H6.

R134a/R513A/R448A/R449A/R452A/R404A

MODELO	C.V.	m³/h 50 Hz	Refrigerante	Rendimiento en (W) a temperatura de evaporación de:						€/Und	CÓDIGO
				5° C	0° C	-5° C	-10° C	-25° C	-35° C		
H-3000-CS	30	113,74	R134a (R513A)	60.500	48.980	39.080	30.630	-	-	9.250,00	H3000CS
			R449A (R448A)	-	-	59.420	47.350	21.540	11.130		
			R452A (R404A)	-	-	59.080	48.250	23.920	13.070		
H-3500-CC	35	113,74	R134a (R513A)	60.420	48.660	38.500	29.800	-	-	9.480,00	H3500CC
			R449A (R448A)	88.710	72.660	58.790	46.930	21.520	11.220		
			R452A (R404A)	85.340	71.100	58.670	47.890	23.890	13.300		
H-3500-CS	35	127,52	R134a (R513A)	69.820	56.450	44.930	35.100	-	-	9.480,00	H3500CS
			R449A (R448A)	-	-	66.200	52.560	23.650	12.210		
			R452A (R404A)	-	-	66.020	53.960	26.900	14.900		
H-4000-CC	40	127,52	R134a (R513A)	70.440	56.720	44.870	34.740	-	-	9.850,00	H4000CC
			R449A (R448A)	99.180	81.350	65.940	52.740	24.310	12.650		
			R452A (R404A)	95.590	79.720	65.850	53.820	26.930	14.950		
H-4000-CS	40	138,37	R134a (R513A)	76.370	61.790	49.240	38.510	-	-	10.400,00	H4000CS
			R449A (R448A)	-	-	72.600	57.970	26.970	14.630		
			R452A (R404A)	-	-	70.920	58.460	30.270	17.550		

Refrigeración adicional ó reducción de la temperatura del gas de aspiración.

Refrigeración adicional y reducción de la temperatura del gas de aspiración.

Funcionamiento a 50 Hz.- Las prestaciones se basan en la norma europea EN12900.- No mezclar nunca aceite ester con aceite diferente. Todos los compresores de la serie H5 y H6 son suministrados con TERMISTOR INT 69 (incluido en el precio).

COMPRESORES SEMIHERMETICOS DORIN DE 6 CILINDROS. SERIE H6.

R134a/R513A/R448A/R449A/R452A/R404A

MODELO	C.V.	m³/h 50 Hz	Refrigerante	Rendimiento en (W) a temperatura de evaporación de:						€/Und	CÓDIGO
				5° C	0° C	-5° C	-10° C	-25° C	-35° C		
H-4500-CC	45	138,37	R134a (R513A)	75.340	61.030	48.590	37.880	-	-	10.700,00	H4500CC
			R449A (R448A)	108.200	88.480	71.550	57.090	26.220	13.810		
			R452A (R404A)	103.200	86.020	71.060	58.090	29.190	16.410		
H-4500-CS	45	153,52	R134a (R513A)	83.790	67.680	53.820	41.990	-	-	10.700,00	H4500CS
			R449A (R448A)	-	-	78.860	63.190	29.630	16.010		
			R452A (R404A)	-	-	80.000	65.690	33.590	19.290		
H-5000-CC	50	153,52	R134a (R513A)	80.830	65.040	51.420	39.790	-	-	11.000,00	H5000CC
			R449A (R448A)	120.000	98.030	79.180	63.100	28.870	15.190		
			R452A (R404A)	115.100	95.580	78.600	63.920	31.650	18.020		

Refrigeración adicional ó reducción de la temperatura del gas de aspiración.

Refrigeración adicional y reducción de la temperatura del gas de aspiración.

COMPRESORES SEMIHERMETICOS DORIN DE 8 CILINDROS. SERIE H7.

R134a/R513A/R448A/R449A/R452A/R404A

MODELO	C.V.	m³/h 50 Hz	Refrigerante	Rendimiento en (W) a temperatura de evaporación de:						€/Und	CÓDIGO
				5° C	0° C	-5° C	-10° C	-25° C	-35° C		
H-5000-CS	50	164,3	R134a (R513A)	87.190	70.420	55.990	43.680	-	-	14.000,00	H5000CS
			R449A (R448A)	-	-	85.820	68.650	32.060	17.320		
			R452A (R404A)	-	-	85.130	70.010	35.900	20.460		
H-5500-CC	55	164,3	R134a (R513A)	87.970	70.960	56.290	43.740	-	-	14.400,00	H5500CC
			R449A (R448A)	132.400	108.100	87.210	69.420	31.740	16.800		
			R452A (R404A)	127.300	105.900	87.220	71.100	35.470	19.870		
H-5500-CS	55	184,19	R134a (R513A)	99.660	80.640	64.270	50.310	-	-	14.400,00	H5500CS
			R449A (R448A)	-	-	96.330	77.040	35.930	19.400		
			R452A (R404A)	-	-	95.260	78.410	40.280	22.930		
H-6000-CC	60	184,19	R134a (R513A)	100.300	80.740	63.960	49.660	-	-	15.000,00	H6000CC
			R449A (R448A)	148.800	121.500	98.030	78.050	35.770	19.020		
			R452A (R404A)	143.000	119.000	98.000	79.930	39.960	22.330		
H-6000-CS	60	199,86	R134a (R513A)	108.700	87.870	69.950	54.650	-	-	15.000,00	H6000CS
			R449A (R448A)	-	-	104.000	83.190	38.910	21.040		
			R452A (R404A)	-	-	103.200	84.840	43.580	24.870		
H-7500-CC	75	199,86	R134a (R513A)	107.500	86.650	68.710	53.390	-	-	15.900,00	H7500CC
			R449A (R448A)	160.900	131.400	106.100	84.400	38.590	20.410		
			R452A (R404A)	154.900	128.800	106.000	86.380	43.090	24.200		
H-7501-CS	75	221,75	R134a (R513A)	114.600	92.980	74.380	58.460	-	-	15.900,00	H7501CS
			R449A (R448A)	-	-	115.800	92.650	43.270	23.320		
			R452A (R404A)	-	-	115.000	94.550	48.460	27.600		
H-8001-CC	80	221,75	R134a (R513A)	114.300	91.540	72.150	55.790	-	-	16.900,00	H8001CC
			R449A (R448A)	179.500	146.700	118.400	94.280	43.020	22.570		
			R452A (R404A)	172.700	143.700	118.400	96.460	48.050	26.960		

Refrigeración adicional ó reducción de la temperatura del gas de aspiración.

Refrigeración adicional y reducción de la temperatura del gas de aspiración.

- Funcionamiento a 50 Hz.
- Las prestaciones se basan en la norma europea EN12900.
- No mezclar nunca aceite ester con aceite diferente.
- Los compresores "CC" pueden funcionar hasta -40°C de temperatura de evaporación

TODOS LOS COMPRESORES H6 Y H7 SON SUMINISTRADOS CON TERMISTOR INT 69 (INCLUIDO EN EL PRECIO).

Para el uso con otros refrigerantes no expresados en la tablas, rogamos consulten rendimiento y límites de aplicación.



Unidades Condensadoras E-AU optimizadas para satisfacer los nuevos parámetros de eficiencia impuestos por la normativa ECO Design.
Mejores rendimientos frigoríficos.
Dimensiones Compactas.
Bajo nivel sonoro.

Unidades equipadas con:

- Protección Motor "Termik" SERIES H11 y H2, resto termistor INT69.
- Línea de Líquido (filtro + visor).
- Presostato de alta y baja KP17



★ Unidades habitualmente en stock.

SERIE H11

MODELO	C.V.	m³/h 50 Hz	Refrigerante	Rendimiento en (W) a temperatura de evaporación de:						€/Und	CÓDIGO
				5° C	0° C	-5° C	-10° C	-25° C	-35° C		
★ E-AU-H80CC	0,8	4,42	R134a (R513A)	2.530	2.080	1.680	1.330	-	-	3.100,00	E-AU-H80CC
			R449A (R448A)	3.620	3.110	2.640	2.200	1.170	680		
			R452A (R404A)	3.600	3.080	2.590	2.150	1.110	635		
E-AU-H80CS	0,8	5,37	R134a (R513A)	3.030	2.510	2.040	1.620	-	-	3.100,00	E-AU-H80CS
			R449A (R448A)	-	-	3.220	2.720	1.470	865		
			R452A (R404A)	-	-	-	2.630	1.390	815		
★ E-AU-H101CC	1	5,37	R134a (R513A)	3.010	2.490	2.020	1.600	-	-	3.110,00	E-AU-H101CC
			R449A (R448A)	4.420	3.810	3.250	2.730	1.440	820		
			R452A (R404A)	-	-	3.180	2.640	1.360	775		
E-AU2-H101CC	1	5,37	R134a (R513A)	3.150	2.590	2.090	1.650	-	-	3.500,00	E-AU2-H101CC
			R449A (R448A)	4.800	4.100	3.470	2.880	1.490	840		
			R452A (R404A)	0	4.060	3.400	2.800	1.410	795		
E-AU-H101CS	1	6,71	R134a (R513A)	3.610	3.000	2.450	1.960	-	-	3.110,00	E-AU-H101CS
			R449A (R448A)	-	-	3.680	3.120	1.710	1.010		
			R452A (R404A)	-	-	-	3.000	1.610	950		
★ E-AU-H151CC	1,5	6,71	R134a (R513A)	3.750	3.100	2.520	2.010	-	-	3.200,00	E-AU-H151CC
			R449A (R448A)	5.260	4.550	3.890	3.270	1.750	1.020		
			R452A (R404A)	-	-	3.780	3.160	1.660	955		
E-AU2-H151CC	1,5	6,71	R134a (R513A)	3.830	3.160	2.560	2.040	-	-	3.510,00	E-AU2-H151CC
			R449A (R448A)	5.490	4.720	4.010	3.360	1.780	1.030		
			R452A (R404A)	-	4.640	3.920	3.260	1.690	965		
E-AU-H151CS	1,5	7,5	R134a (R513A)	4.150	3.450	2.810	2.250	-	-	3.200,00	E-AU-H151CS
			R449A (R448A)	-	-	4.230	3.580	1.950	1.160		
			R452A (R404A)	-	-	-	3.460	1.830	1.090		
★ E-AU-H181CC	1,8	7,5	R134a (R513A)	4.390	3.620	2.930	2.330	-	-	3.290,00	E-AU-H181CC
			R449A (R448A)	6.210	5.330	4.510	3.770	1.990	1.170		
			R452A (R404A)	6.150	5.230	4.410	3.660	1.890	1.090		
E-AU2-H181CC	1,8	7,5	R134a (R513A)	4.430	3.650	2.950	2.340	-	-	3.610,00	E-AU2-H181CC
			R449A (R448A)	6.280	5.380	4.550	3.790	2.000	1.170		
			R452A (R404A)	6.210	5.280	4.440	3.680	1.900	1.100		
★ E-AU-H201CC	2	9,16	R134a (R513A)	5.240	4.350	3.530	2.820	-	-	3.360,00	E-AU-H201CC
			R449A (R448A)	7.330	6.310	5.370	4.510	2.400	1.380		
			R452A (R404A)	7.010	6.040	5.140	4.320	2.300	1.330		
E-AU-H201CS	2	9,88	R134a (R513A)	5.590	4.670	3.840	3.090	-	-	3.430,00	E-AU-H201CS
			R449A (R448A)	-	-	5.670	4.780	2.590	1.520		
			R452A (R404A)	-	-	-	4.610	2.440	1.430		
★ E-AU-H221CC	2,2	9,88	R134a (R513A)	5.610	4.690	3.840	3.090	-	-	3.420,00	E-AU-H221CC
			R449A (R448A)	7.560	6.550	5.610	4.740	2.550	1.480		
			R452A (R404A)	7.420	6.400	5.450	4.570	2.410	1.390		
E-AU2-H221CC	2,2	9,88	R134a (R513A)	5.680	4.730	3.870	3.110	-	-	3.740,00	E-AU2-H221CC
			R449A (R448A)	7.670	6.630	5.670	4.780	2.560	1.480		
			R452A (R404A)	7.530	6.490	5.510	4.620	2.420	1.390		
E-AU-H221CS	2,2	10,61	R134a (R513A)	5.870	4.910	4.040	3.260	-	-	3.480,00	E-AU-H221CS
			R449A (R448A)	-	-	6.020	5.100	2.760	1.630		
			R452A (R404A)	-	-	5.820	4.890	2.600	1.530		
★ E-AU-H251CC	2,5	10,61	R134a (R513A)	6.480	5.350	4.350	3.470	-	-	4.010,00	E-AU-H251CC
			R449A (R448A)	9.200	7.870	6.660	5.550	2.910	1.670		
			R452A (R404A)	9.110	7.740	6.510	5.380	2.760	1.570		
E-AU2-H251CC	2,5	10,61	R134a (R513A)	6.360	5.260	4.280	3.420	-	-	4.140,00	E-AU2-H251CC
			R449A (R448A)	8.930	7.670	6.520	5.440	2.880	1.660		
			R452A (R404A)	8.820	7.540	6.350	5.290	2.730	1.560		
★ E-AU-H281CC	2,8	11,64	R134a (R513A)	7.060	5.850	4.780	3.830	-	-	4.080,00	E-AU-H281CC
			R449A (R448A)	10.100	8.630	7.290	6.060	3.160	1.790		
			R452A (R404A)	10.040	8.520	7.130	5.880	2.980	1.680		
★ E-AU-H281CS	2,8	13,23	R134a (R513A)	7.980	6.630	5.430	4.380	-	-	4.200,00	E-AU-H281CS
			R449A (R448A)	-	-	8.030	6.700	3.490	2.000		
			R452A (R404A)	-	-	7.710	6.430	3.330	1.860		
★ E-AU2-H281CS	2,8	13,23	R134a (R513A)	7.790	6.500	5.330	4.310	-	-	4.410,00	E-AU2-H281CS
			R449A (R448A)	-	-	7.820	6.550	3.440	1.980		
			R452A (R404A)	-	-	7.510	6.280	3.280	1.840		

(*) Rendimientos expresados para temperatura del gas de aspiración de 20°C con subenfriamiento de líquido y +32°C de temperatura ambiente.

Temperatura de evaporación Dew point (rocío)

SERIE H2

MODELO	C.V.	m ³ /h 50 Hz	Refrigerante	Rendimiento en (W) a temperatura de evaporación de:						€/Und	CÓDIGO
				5° C	0° C	-5° C	-10° C	-25° C	-35° C		
* E-AU2-H300CC	3	14,74	R134a (R513A)	8.880	7.360	6.010	4.830	-	-	5.010,00	E-AU2-H300CC
			R449A (R448A)	12.450	10.730	9.140	7.680	4.210	2.540		
			R452A (R404A)	12.530	10.650	8.940	7.400	3.780	2.150		
E-AU-H300CS	3	15,94	R134a (R513A)	9.260	7.720	6.320	5.080	-	-	4.410,00	E-AU-H300CS
			R449A (R448A)	-	-	9.170	7.820	4.450	2.800		
			R452A (R404A)	-	-	9.130	7.620	4.020	2.390		
* E-AU2-H300CS	3	15,94	R134a (R513A)	9.020	7.530	6.190	4.990	-	-	4.620,00	E-AU2-H300CS
			R449A (R448A)	-	-	8.880	7.600	4.370	2.770		
			R452A (R404A)	-	-	8.840	7.400	3.950	2.360		
E-AU-H350CC	3,5	15,94	R134a (R513A)	9.790	8.080	6.580	5.260	-	-	4.850,00	E-AU-H350CC
			R449A (R448A)	13.920	11.970	10.170	8.560	4.720	2.920		
			R452A (R404A)	14.010	11.870	9.950	8.210	4.240	2.470		
* E-AU2-H351CC	3,5	15,94	R134a (R513A)	9.530	7.880	6.440	5.160	-	-	5.010,00	E-AU2-H351CC
			R449A (R448A)	13.230	11.440	9.780	8.280	4.620	2.880		
			R452A (R404A)	13.290	11.330	9.550	7.940	4.150	2.440		
E-AU-H380CC	3,8	17,53	R134a (R513A)	10.530	8.740	7.120	5.720	-	-	5.190,00	E-AU-H380CC
			R449A (R448A)	15.010	12.930	11.040	9.300	5.200	3.260		
			R452A (R404A)	-	12.850	10.810	8.950	4.680	2.760		
* E-AU2-H381CC	3,8	17,53	R134a (R513A)	10.240	8.510	6.960	5.600	-	-	5.350,00	E-AU2-H381CC
			R449A (R448A)	14.210	12.310	10.580	8.980	5.080	3.210		
			R452A (R404A)	-	12.200	10.320	8.630	4.570	2.720		
* E-AU2-H390CS	3,9	19,53	R134a (R513A)	10.530	8.840	7.300	5.920	-	-	4.960,00	E-AU2-H390CS
			R449A (R448A)	-	-	10.380	9.000	5.380	3.500		
			R452A (R404A)	-	-	-	8.660	4.820	2.970		

*Unidades habitualmente en stock.

SERIE H33

MODELO	C.V.	m ³ /h 50 Hz	Refrigerante	Rendimiento en (W) a temperatura de evaporación de:						€/Und	CÓDIGO
				5° C	0° C	-5° C	-10° C	-25° C	-35° C		
E-AU2-H355CS	3,5	19,29	R134a (R513A)	11.250	9.330	7.620	6.120	-	-	6.360,00	E-AU2-H355CS
			R449A (R448A)	-	-	11.960	10.100	5.480	3.270		
			R452A (R404A)	-	-	11.310	9.410	4.860	2.780		
E-AU-H405CC	4	19,29	R134a (R513A)	11.730	9.650	7.820	6.230	-	-	5.850,00	E-AU-H405CC
			R449A (R448A)	17.500	14.970	12.630	10.530	5.490	3.200		
			R452A (R404A)	16.670	14.150	11.850	9.790	4.980	2.820		
E-AU2-H405CC	4	19,29	R134a (R513A)	11.380	9.420	7.660	6.120	-	-	6.290,00	E-AU2-H405CC
			R449A (R448A)	16.400	14.110	12.000	10.070	5.340	3.140		
			R452A (R404A)	15.740	13.440	11.330	9.430	4.860	2.780		
E-AU-H405CS	4	23,13	R134a (R513A)	12.700	10.590	8.710	7.040	-	-	5.420,00	E-AU-H405CS
			R449A (R448A)	-	-	12.800	11.000	6.230	3.770		
			R452A (R404A)	-	-	12.140	10.250	5.490	3.200		
E-AU2-H405CS	4	23,13	R134a (R513A)	13.180	10.950	8.960	7.200	-	-	5.930,00	E-AU2-H405CS
			R449A (R448A)	-	-	13.690	11.650	6.450	3.860		
			R452A (R404A)	-	-	12.890	10.800	5.670	3.270		
E-AU-H505CC	5	23,13	R134a (R513A)	13.890	11.500	9.350	7.480	-	-	5.910,00	E-AU-H505CC
			R449A (R448A)	19.950	17.160	14.580	12.220	6.470	3.790		
			R452A (R404A)	19.320	16.450	13.850	11.480	5.880	3.350		
E-AU2-H505CC	5	23,13	R134a (R513A)	13.370	11.130	9.110	7.300	-	-	6.360,00	E-AU2-H505CC
			R449A (R448A)	-	16.010	13.710	11.590	6.270	3.710		
			R452A (R404A)	18.060	15.500	13.130	10.970	5.720	3.290		
E-AU-H505CS	5	27,33	R134a (R513A)	15.710	13.030	10.660	8.550	-	-	6.000,00	E-AU-H505CS
			R449A (R448A)	-	-	16.420	13.940	7.670	4.610		
			R452A (R404A)	-	-	15.630	13.040	6.780	3.890		
E-AU2-H505CS	5	27,33	R134a (R513A)	15.020	12.540	10.300	8.330	-	-	6.550,00	E-AU2-H505CS
			R449A (R448A)	-	-	15.330	13.130	7.400	4.490		
			R452A (R404A)	-	-	14.690	12.350	6.560	3.800		
E-AU2-H705CC	7	27,33	R134a (R513A)	15.080	12.570	10.290	8.260	-	-	6.540,00	E-AU2-H705CC
			R449A (R448A)	-	17.710	15.350	13.110	7.300	4.360		
			R452A (R404A)	-	17.550	14.960	12.550	6.640	3.840		

(*) Rendimientos expresados para temperatura del gas de aspiración de 20°C con subenfriamiento de líquido y +32°C de temperatura ambiente. Temperatura de evaporación Dew point (rocío)

SERIE H33

MODELO	C.V.	m ³ /h 50 Hz	Refrigerante	Rendimiento en (W) a temperatura de evaporación de:						€/Und	CÓDIGO
				5° C	0° C	-5° C	-10° C	-25° C	-35° C		
E-AU-H705CS	7	31,88	R134a (R513A)	18.010	15.060	12.380	10.000	-	-	6.180,00	E-AU-H705CS
			R449A (R448A)	-	-	18.330	15.660	8.760	5.310		
			R452A (R404A)	-	-	17.520	14.690	7.750	4.470		
E-AU2-H705CS	7	31,88	R134a (R513A)	17.130	14.410	11.920	9.700	-	-	6.630,00	E-AU2-H705CS
			R449A (R448A)	-	-	16.940	14.610	8.420	5.160		
			R452A (R404A)	-	-	16.290	13.790	7.460	4.350		
E-AU2-H755CC	7,5	31,88	R134a (R513A)	19.370	16.000	13.020	10.420	-	-	7.190,00	E-AU2-H755CC
			R449A (R448A)	28.020	24.180	20.550	17.270	9.200	5.400		
			R452A (R404A)	27.490	23.330	19.560	16.160	8.220	4.660		

(*) Rendimientos expresados para temperatura del gas de aspiración de 20°C con subenfriamiento de líquido y +32°C de temperatura ambiente.
Temperatura de evaporación Dew point (rocío)

SERIE H35

MODELO	C.V.	m ³ /h 50 Hz	Refrigerante	Rendimiento en (W) a temperatura de evaporación de:						€/Und	CÓDIGO
				5° C	0° C	-5° C	-10° C	-25° C	-35° C		
E-AU2-H751CS	7,5	38,06	R134a (R513A)	20.830	17.450	14.390	11.670	-	-	7.110,00	E-AU2-H751CS
			R449A (R448A)	-	-	20.420	17.500	9.990	6.100		
			R452A (R404A)	-	-	20.030	16.860	8.960	5.200		
E-AU2-H1002CC	10	38,06	R134a (R513A)	22.260	18.470	15.040	12.030	-	-	7.680,00	E-AU2-H1002CC
			R449A (R448A)	30.690	26.440	22.550	18.960	10.210	6.060		
			R452A (R404A)	30.860	26.210	21.990	18.170	9.140	5.130		

(*) Rendimientos expresados para temperatura del gas de aspiración de 20°C con subenfriamiento de líquido y +32°C de temperatura ambiente.
Temperatura de evaporación Dew point (rocío)

SERIE H41

MODELO	C.V.	m ³ /h 50 Hz	Refrigerante	Rendimiento en (W) a temperatura de evaporación de:						€/Und	CÓDIGO
				5° C	0° C	-5° C	-10° C	-25° C	-35° C		
E-AU2-H851CS	8,5	42,81	R134a (R513A)	24.710	20.640	17.000	13.740	-	-	Consultar	E-AU2-H851CS
			R449A (R448A)	-	-	25.660	21.860	12.290	7.580		
			R452A (R404A)	-	-	25.140	21.020	11.040	6.440		
E-AU2-H1201CC	12	42,81	R134a (R513A)	25.820	21.250	17.220	13.690	-	-	Consultar	E-AU2-H1201CC
			R449A (R448A)	38.220	32.810	27.890	23.400	12.750	7.720		
			R452A (R404A)	38.320	32.530	27.260	22.540	11.490	6.540		
E-AU2-H1501CC	15	48,82	R134a (R513A)	29.480	24.300	19.770	15.750	-	-	9.430,00	E-AU2-H1501CC
			R449A (R448A)	41.900	36.180	30.920	26.140	14.490	8.910		
			R452A (R404A)	41.930	35.790	30.200	25.120	13.050	7.550		
E-AU2-H1501CS	15	56,87	R134a (R513A)	30.680	25.830	21.410	17.460	-	-	9.030,00	E-AU2-H1501CS
			R449A (R448A)	-	-	31.700	27.250	15.840	9.970		
			R452A (R404A)	-	-	30.770	26.060	14.270	8.490		
E-AU2-H2001CC	20	56,87	R134a (R513A)	32.790	27.180	22.100	17.650	-	-	10.100,00	E-AU2-H2001CC
			R449A (R448A)	47.620	41.240	35.380	29.990	16.790	10.420		
			R452A (R404A)	47.620	40.790	34.510	28.830	15.130	8.830		
E-AU2-H1601CS	16	63,76	R134a (R513A)	36.330	30.320	24.960	20.160	-	-	10.500,00	E-AU2-H1601CS
			R449A (R448A)	-	-	38.470	32.800	18.570	11.570		
			R452A (R404A)	-	-	37.590	31.470	16.690	9.820		
E-AU4-H2201CC	22	63,76	R134a (R513A)	37.760	31.230	25.360	20.250	-	-	12.800,00	E-AU4-H2201CC
			R449A (R448A)	55.140	47.550	40.650	34.380	19.090	11.800		
			R452A (R404A)	55.190	47.070	39.680	32.990	17.210	10.000		

(*) Rendimientos expresados para temperatura del gas de aspiración de 20°C con subenfriamiento de líquido y +32°C de temperatura ambiente.
Temperatura de evaporación Dew point (rocío)

CARACTERÍSTICAS TÉCNICAS. UNIDADES CONDENSADORAS DORIN. Serie H11/H2.

MODELO	Compresor			Condensador				Recipiente Capacidad (Litros)	Conexiones		
	m³/h a 50 Hz	Tensión (V)	Int. Max (A)	Caudal (m³/h)	Pot. Absorbida	Intensidad (A)	Diametro (mm)		Aspiración	Líquido	
E-AU-H80CC	4,42	220-240/3/50 HZ	265-290/3/60 HZ Δ	4,2/2,4	2.480	165	0,73	1x350	2,3	12	1/2"
E-AU-H80CS	5,37			4,2/2,4	2.480	165	0,73	1x350	2,3	16	1/2"
E-AU-H101CC	5,37			5,0/2,9	2.480	165	0,73	1x350	2,3	16	1/2"
E-AU-H101CC	5,37			5,0/2,9	2.670	144	0,64	2x300	2,3	16	1/2"
E-AU-H101CS	6,71			5,0/2,9	2.480	165	0,73	1x350	2,3	16	1/2"
E-AU2-H101CS	6,71			5,0/2,9	2.670	144	0,64	2x300	2,3	16	1/2"
E-AU-H151CC	6,71			5,9/3,4	2.270	165	0,73	1x350	2,3	16	1/2"
E-AU2-H151CC	6,71			5,9/3,4	2.670	144	0,64	2x300	2,3	16	1/2"
E-AU-H151CS	7,5			5,9/3,4	2.270	165	0,73	1x350	2,3	16	1/2"
E-AU2-H151CS	7,50			5,9/3,4	2.670	144	0,64	2x300	2,3	16	1/2"
E-AU-H181CC	7,5			7,6/4,4	2.275	165	0,73	1x350	2,3	16	1/2"
E-AU2-H181CC	7,50			7,6/4,4	2.510	144	0,64	2x300	2,3	16	1/2"
E-AU-H181CS	9,16			7,6/4,4	2.275	165	0,73	1x350	2,3	16	1/2"
E-AU2-H181CS	9,16			7,6/4,4	2.510	144	0,64	2x300	2,3	16	1/2"
E-AU-H201CC	9,16			10,4/6,0	2.275	165	0,73	1x350	2,3	16	1/2"
E-AU2-H201CC	9,16			10,4/6,0	2.510	144	0,64	2x300	2,3	16	1/2"
E-AU-H201CS	9,88			7,6/4,4	1.300	65	0,31	1x350	2,3	18	1/2"
E-AU2-H201CS	9,88			7,6/4,4	2.510	144	0,64	2x300	2,3	18	1/2"
E-AU-H221CC	9,88			10,4/6,0	2.275	165	0,73	1x350	2,3	18	1/2"
E-AU2-H221CC	9,88			10,4/6,0	2.510	144	0,64	2x300	2,3	18	1/2"
E-AU-H221CS	10,61			10,4/6,0	1.300	65	0,31	1x350	2,3	18	1/2"
E-AU2-H221CS	10,61			10,4/6,0	3.200	130	0,62	2x350	3,9	18	1/2"
E-AU-H251CC	10,61			12,6/7,3	5.550	245	1,10	1x450	3,9	18	1/2"
E-AU2-H251CC	10,61			12,6/7,3	5.300	330	1,46	2x350	3,9	18	1/2"
E-AU-H251CS	11,64			10,4/6,0	1.300	65	0,31	1x350	2,3	18	1/2"
E-AU2-H251CS	11,64			10,4/6,0	3.200	130	0,62	2x350	3,9	18	1/2"
E-AU-H281CC	11,64			12,6/7,3	5.550	245	1,10	1x450	3,9	18	1/2"
E-AU2-H281CC	11,64			12,6/7,3	5.300	330	1,46	2x350	3,9	18	1/2"
E-AU-H281CS	13,23			10,4/6,0	3.700	125	0,56	1x450	2,3	18	1/2"
E-AU2-H281CS	13,23			10,4/6,0	3.200	130	0,62	2x350	2,3	18	1/2"
E-AU-H290CS	14,74			12,9/7,5	3.700	125	0,56	1x450	3,9	22	1/2"
E-AU2-H290CS	14,74			12,9/7,5	3.200	130	0,62	2x350	3,9	22	1/2"
E-AU-H300CC	14,74			16,2/9,4	5.540	245	1,10	1x450	5,7	22	5/8"
E-AU2-H300CC	14,74			16,2/9,4	5.940	330	1,46	2x350	5,7	22	5/8"
E-AU-H300CS	15,94			12,9/7,5	3.700	125	0,56	1x450	3,9	28	1/2"
E-AU2-H300CS	15,94			12,9/7,5	3.200	130	0,62	2x350	3,9	28	1/2"
E-AU-H350CC	15,94			16,2/9,4	5.540	245	1,10	1x450	5,7	28	5/8"
E-AU2-H351CC	15,94			16,2/9,4	5.940	330	1,46	2x350	5,7	28	5/8"
E-AU-H380CC	17,53			16,2/9,4	5.540	245	1,10	1x450	5,7	28	5/8"
E-AU2-H381CC	17,53			16,2/9,4	5.940	330	1,46	2x350	5,7	28	5/8"
E-AU-H390CS	19,53	16,2/9,4	3.700	125	0,56	1x450	5,7	28	5/8"		
E-AU2-H390CS	19,53	16,2/9,4	3.200	130	0,62	2x350	5,7	28	5/8"		

CARACTERÍSTICAS TÉCNICAS. UNIDADES CONDENSADORAS DORIN. Serie H33/H35/H41.

MODELO	Compresor			Condensador				Recipiente Capacidad (Litros)	Conexiones	
	m ³ /h a 50 Hz	Tensión (V)	Int. Max (A)	Caudal (m ³ /h)	Pot. Absorbida	Intensidad (A)	Nº x Diámetro (mm)		Aspira- ción	Líquido
E-AU-H355CS	19,29	265-290/3/60 HZ D 440-480/3/60 HZ Y 220-240/3/50 HZ 380-420/3/50 HZ 380 - 420 / 3 / 50 440 - 480 / 3 / 60 PWS	18,1/10,5	3.700	125	0,56	1x450	3,9	22	1/2"
E-AU2-H355CS	19,29		18,1/10,5	3.400	130	0,62	2x350	5,7	22	5/8"
E-AU-H405CC	19,29		25,0/14,5	5.540	245	1,10	1x450	5,7	22	5/8"
E-AU2-H405CC	19,29		25,0/14,5	10.270	490	2,20	2x450	5,7	22	5/8"
E-AU-H405CS	23,13		18,1/10,5	3.700	125	0,56	1x450	3,9	28	1/2"
E-AU2-H405CS	23,13		18,1/10,5	3.400	130	0,62	2x350	5,7	28	5/8"
E-AU-H505CC	23,13		25,0/14,5	5.540	245	1,10	1x450	5,7	28	5/8"
E-AU2-H505CC	23,13		25,0/14,5	10.270	490	2,20	2x450	5,7	28	5/8"
E-AU-H505CS	27,33		25,0/14,5	3.730	125	0,56	1x450	5,7	28	5/8"
E-AU2-H505CS	27,33		25,0/14,5	6.500	250	1,12	2x450	7,6	28	3/4"
E-AU2-H705CC	27,33		34,0/19,5	10.270	490	2,20	2x450	7,6	28	3/4"
E-AU-H705CS	31,88		25,0/14,5	3.730	125	0,56	1x450	5,7	28	5/8"
E-AU2-H705CS	31,88		25,0/14,5	6.500	250	1,12	2x450	5,7	28	5/8"
E-AU2-H755CC	31,88		34,0/19,5	11.700	490	2,20	2x450	7,6	28	3/4"
E-AU2-H751CS	38,06		34,0/19,5	6.500	250	1,12	2x450	7,6	35	3/4"
E-AU2-H1002CC	38,06		40,0/23,0	11.700	490	2,20	2x450	7,6	35	3/4"
E-AU2-H851CS	42,81	20	7.700	250	1,12	2x450	15,0	35	7/8"	
E-AU2-H1201CC	42,81	28	13.660	1.360	6,00	2x500	15,0	35	7/8"	
E-AU2-H1001CS	48,82	24	7.700	250	1,12	2x450	15,0	35	7/8"	
E-AU2-H1501CC	48,82	34	13.660	1.360	6,00	2x500	15,0	42	7/8"	
E-AU2-H1501CS	56,87	28	7.700	250	1,12	2x450	15,0	35	7/8"	
E-AU2-H2001CC	56,87	38	13.660	1.360	6,00	2x500	15,0	42	7/8"	
E-AU2-H1601CS	63,76	34	9.500	440	1,94	2x500	15,0	42	7/8"	
E-AU4-H2201CC	63,76	45	23.040	980	4,40	4x450	15,0	42	7/8"	

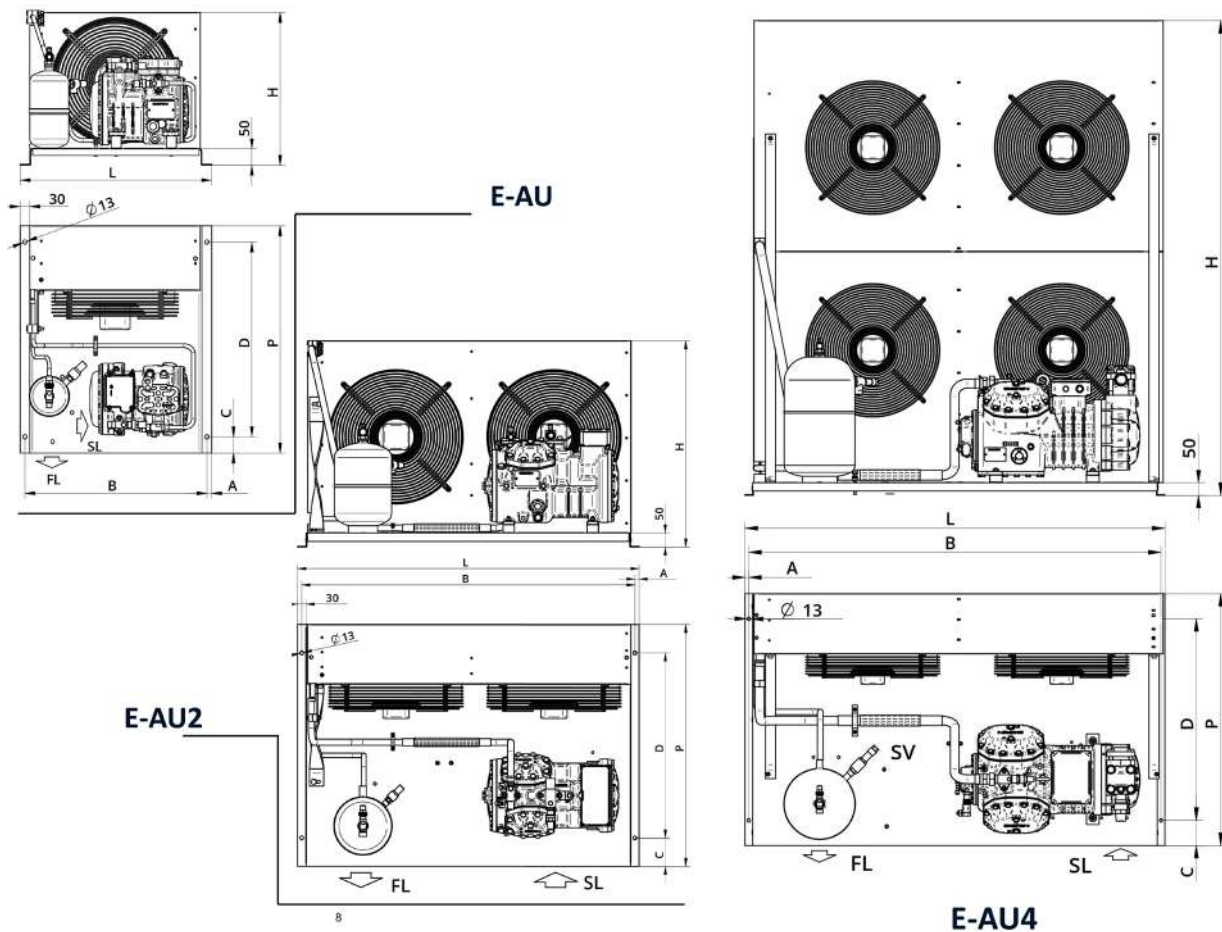
DIMENSIONES UNIDADES DORIN. AU.

SERIE	MODELO	Dimensiones						
		m ³ /h a 50 Hz	Tensión (V)	Int. Max (A)	Caudal (m ³ /h)	Pot. Absorbida	Intensidad (A)	Nº x Diámetro (mm)
H11	AU-H80CC	590	700	470	15	560	50	600
	AU-H80CS	590	700	470	15	560	50	600
	AU-H101CC	590	700	470	15	560	50	600
	AU2-H101CC	950	700	425	15	920	50	600
	AU-H101CS	590	700	470	15	560	50	600
	AU2-H101CS	950	700	425	15	920	50	600
	AU-H151CC	590	700	470	15	560	50	600
	AU2-H151CC	950	700	425	15	920	50	600
	AU-H151CS	590	700	470	15	560	50	600
	AU2-H151CS	950	700	425	15	920	50	600
	AU-H181CC	590	700	520	15	560	50	600
	AU2-H181CC	950	700	425	15	920	50	600
	AU-H181CS	590	700	520	15	560	50	600
	AU2-H181CS	950	700	425	15	920	50	600
	AU-H201CC	590	700	520	15	560	50	600
	AU2-H201CC	950	700	425	15	920	50	600
	AU-H201CS	590	700	520	15	560	50	600
	AU2-H201CS	950	700	425	15	920	50	600
	AU-H221CC	590	700	520	15	560	50	600
	AU2-H221CC	950	700	425	15	920	50	600
	AU-H221CS	590	700	520	15	560	50	600
	AU2-H221CS	1.200	700	525	15	1.170	50	600
	AU-H251CC	950	700	675	15	920	50	600
	AU2-H251CC	1.200	700	525	15	1.170	50	600
	AU-H251CS	590	700	520	15	560	50	600
	AU2-H251CS	1.200	700	525	15	1.170	50	600
	AU-H281CC	950	700	675	15	920	50	600
	AU2-H281CC	1.200	700	525	15	1.170	50	600
AU-H281CS	950	700	675	15	920	50	600	
H2	AU-H290CS	950	700	675	15	920	50	600
	AU2-H290CS	1.200	700	525	15	1.170	50	600
	AU-H300CC	950	700	825	15	920	50	600
	AU2-H300CC	1.200	700	675	15	1.170	50	600
	AU-H300CS	950	700	675	15	920	50	600
	AU2-H300CS	1.200	700	525	15	1.170	50	600
	AU-H350CC	950	700	825	15	920	50	600
	AU2-H351CC	1.200	700	675	15	1.170	50	600
	AU-H380CC	950	700	825	15	920	50	600
	AU2-H381CC	1.200	700	675	15	1.170	50	600
	AU-H390CS	950	700	675	15	920	50	600
	AU2-H390CS	1.200	700	525	15	1.170	50	600
	AU-H392CS	950	700	675	15	920	50	600
	AU2-H392CS	1.200	700	675	15	1.170	50	600

DIMENSIONES UNIDADES DORIN. AU.

SERIE	MODELO	Dimensiones						
		m ³ /h a 50 Hz	Tensión (V)	Int. Max (A)	Caudal (m ³ /h)	Pot. Absorbida	Intensidad (A)	Nº x Diámetro (mm)
H33	AU-H355CS	950	850	675	15	920	50	650
	AU2-H355CS	1.200	850	675	15	1.170	50	650
	AU-H405CC	950	850	825	15	926	50	650
	AU2-H405CC	1.200	850	725	15	1.170	50	650
	AU-H405CS	950	850	675	15	920	50	650
	AU2-H405CS	1.200	850	675	15	1.170	50	650
	AU-H505CC	950	850	825	15	920	50	650
	AU2-H505CC	1.200	850	725	15	1.170	50	650
	AU-H505CS	950	850	825	15	920	50	650
	AU2-H505CS	1.200	850	725	15	1.170	50	650
	AU2-H705CC	1.200	850	725	15	1.170	50	650
H35	AU-H705CS	950	850	825	15	920	50	650
	AU2-H705CS	1.200	850	725	15	1.170	50	650
	AU2-H755CC	1.660	850	825	15	1.630	50	650
	AU2-H751CS	1.200	850	725	15	1.170	50	650
	AU2-H1002CC	1.660	850	825	15	1.630	50	650
	AU2-H851CS	1.660	850	825	15	1.630	50	650
	AU2-H1201CC	1.660	850	980	15	1.630	50	650
H41	AU2-H1001CS	1.660	850	825	15	1.630	50	650
	AU2-H1501CC	1.660	850	980	15	1.630	50	650
	AU2-H1501CS	1.660	850	825	15	1.630	50	650
	AU2-H2001CC	1.660	850	980	15	1.630	50	650
	AU2-H1601CS	1.660	850	980	15	1.630	50	650
	AU4-H2201CC	1.660	850	1.480	15	1.630	50	650

DIMENSIONES UNIDADES DORIN. AU.



UNIDADES CONDENSADORAS CENTRIFUGAS DORIN.



El suministro de las unidades condensadoras centrífugas incluye:

- Condensador centrífugo de 1 ventilador dimensionado para trabajar con AT <10 K (vertical u horizontal).
- Compresor
- Antivibrador en descarga y aspiración
- Filtro - Deshidratador.
- Visor de líquido.
- Presostato de alta / baja.
- Recipiente de líquido con válvula de seguridad.(válvula de seguridad no incluida en el modelo UCC15M).
- Las unidades condensadoras centrífugas van cargadas con aceite POE.
- Temperatura de gas aspirado 20°C.

Posibilidad de suministros en versión horizontal (idem precio que en vertical).

Dimensiones:

UCC15M a UCC40M / UCC15L a UCC30L = 575 x 490 x 1300 (H) mm

UCC45M a UCC90M / UCC40L a UCC75L = 745 x 825 x 1550 (H) mm

UCC120M a UCC200M / UCC85L a UCC145L = 1345 x 825 x 1550 (H) mm

MEDIA TEMPERATURA -5°C/+45°C

Rdts expresados para R404A

R134a/R513A/R448A/R449A/R452A/R404A

MODELO	Cap. Nominal (W)	Compresor	C.V.	Ventiladores					Linea Asp.	Linea Desc.	Linea Liq.	Recip. (litr)	€/Und	CÓDIGO
				Nº	CV unit.	R.P.M.	Tensión (V)	Int. Max. (A)						
UCC15M	2.170	H80CC	3/4	1	1/2	1.400	230V I	3,5	1/2"	1/2"	3/8"	2	6.780,00	UCC15M
UCC25M	3.172	H101CC	1	1	1/2	1.400	230V I	3,5	5/8"	1/2"	3/8"	5	6.670,00	UCC25M
UCC30M	3.875	H151CC	1 1/2	1	1/2	1.400	230V I	3,5	5/8"	1/2"	3/8"	5	6.690,00	UCC30M
UCC35M	4.420	H181CC	1 3/4	1	1/2	1.400	230V I	3,5	5/8"	1/2"	3/8"	5	6.860,00	UCC35M
UCC40M	4.960	H201CC	2	1	1/2	1.400	230V I	3,5	5/8"	1/2"	3/8"	5	6.940,00	UCC40M
UCC45M	5.773	H221CC	2 1/4	1	1/3	900	230V I	3,0	7/8"	5/8"	3/8"	5	8.130,00	UCC45M
UCC55M	6.396	H251CC	2 1/2	1	1/3	900	230V I	3,0	7/8"	5/8"	1/2"	7	8.120,00	UCC55M
UCC60M	7.256	H281CC	2 3/4	1	1/3	900	230V I	3,0	7/8"	5/8"	1/2"	11	8.700,00	UCC60M
UCC70M	8.726	H300CC	3	1	1 1/2	900	400V III	4,0	7/8"	5/8"	1/2"	11	9.160,00	UCC70M
UCC80M	9.450	H350CC	3 1/2	1	1 1/2	900	400V III	4,0	7/8"	5/8"	1/2"	11	9.200,00	UCC80M
UCC90M	11.380	H451CC	5	1	1 1/2	900	400V III	4,0	7/8"	5/8"	1/2"	11	10.600,00	UCC90M
UCC120M	14.440	H551CC	5 1/2	2	1 1/2	900	400V III	8,0	1 1/8"	5/8"	1/2"	15	13.700,00	UCC120M
UCC140M	16.570	H701CC	7	2	1 1/2	900	400V III	8,0	1 1/8"	7/8"	5/8"	15	14.200,00	UCC140M
UCC160M	19.520	H751CC	7 1/2	2	1 1/2	900	400V III	8,0	1 1/8"	7/8"	5/8"	20	15.000,00	UCC160M
UCC200M	23.920	H1002CC	8	2	1 1/2	900	400V III	8,0	1 3/8"	7/8"	5/8"	20	16.000,00	UCC200M

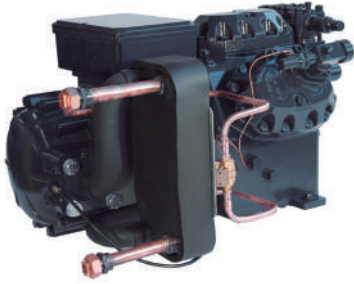
BAJA TEMPERATURA -25°C/+45°C

Rdts expresados para R404A

R448A/R449A/R452A/R404A

MODELO	Cap. Nominal (W)	Compresor	C.V.	Ventiladores					Linea Asp.	Linea Desc.	Linea Liq.	Recip. (litr)	€/Und	CÓDIGO
				Nº	CV unit.	R.P.M.	Tensión (V)	Int. Max. (A)						
UCC15L	1.877	H151CS	1 1/2	1	1/3	900	230V I	3,0	5/8"	1/2"	3/8"	5	6.510,00	UCC15L
UCC20L	2.426	H201CS	2	1	1/2	1.400	230V I	3,5	7/8"	5/8"	1/2"	5	7.040,00	UCC20L
UCC25L	3.049	H251CS	2 1/2	1	1/2	1.400	230V I	3,5	7/8"	5/8"	1/2"	7	6.910,00	UCC25L
UCC30L	3.978	H300CS	3	1	1/2	1.400	230V I	3,5	1 1/8"	5/8"	1/2"	7	8.500,00	UCC30L
UCC40L	4.760	H401CS	4	1	1/3	900	230V I	3,0	1 1/8"	5/8"	1/2"	7	9.470,00	UCC40L
UCC55L	6.810	H551CS	5 1/2	1	1/3	900	230V I	3,0	1 1/8"	5/8"	1/2"	11	10.600,00	UCC55L
UCC65L	8.120	H701CS	7	1	1 1/2	900	400V III	4,0	1 3/8"	7/8"	1/2"	11	10.700,00	UCC65L
UCC75L	9.660	H751CS	7 1/2	1	1 1/2	900	400V III	4,0	1 3/8"	7/8"	1/2"	15	11.300,00	UCC75L
UCC85L	11.450	H851CS	8 1/2	2	1 1/2	900	400V III	8,0	1 3/8"	1 1/8"	5/8"	15	14.600,00	UCC85L
UCC100L	13.290	H1201CS	10	2	1 1/2	900	400V III	8,0	1 3/8"	1 1/8"	5/8"	20	15.300,00	UCC100L
UCC120L	15.340	H1501CS	15	2	1 1/2	900	400V III	8,0	1 3/8"	1 1/8"	5/8"	20	16.300,00	UCC120L
UCC145L	18.780	H2000CS	20	2	1 1/2	900	400V III	8,0	1 5/8"	1 1/8"	5/8"	20	19.200,00	UCC145L

COMPRESORES DE DOS ETAPAS DORIN SERIE 2S.



MODELO	Desplazamiento Baja/Alta presión	Nº Cilindros Baja/Alta presión
2S-H1200L / 2S-H1500	56,49 / 37,91 m3/h	2 / 2
2S-H1500L / 2S-H2000	75,83 / 37,91 m3/h	4 / 2
2S-H2000L / 2S-H2500	85,01 / 42,51 m3/h	4 / 2
2S-H2500L/2S-H3000	102,35 / 51,17 m3/h	4 / 2
2S-H3000L / 2S-H3500	112,97 / 56,49 m3/h	4 / 2
2S-H3200L / 2S-H4000L	122,39 / 61,19 m3/h	4 / 2

DOBLE ETAPA (SUBENFRIADOR DE LIQUIDO incluido con el precio)

R404A/R449A

Rdts expresados para R404A

MODELO	Temp. Cond. (°C)	Potencia frigorífica en vatios (Con subenfriador de líquido) a temp. evap.							€/Und	CÓDIGO
		-30°C	-35°C	-40°C	-45°C	-50°C	-55°C	-60°C		
2S-H1200L	+30°C	-	-	13.720	11.000	8.690	6.750	5.140	10.300,00	2SH1200L
	+50°C	-	-	12.830	10.270	8.080	6.250	-		
2S-H1500	+30°C	20.560	16.890	13.720	11.000	8.690	6.750	-	11.000,00	2SH1500
	+50°C	19.240	15.810	12.830	10.270	8.080	6.250	-		
2S-H1500L	+30°C	-	-	18.710	15.020	11.880	9.240	7.060	12.500,00	2SH1500L
	+50°C	-	-	17.490	14.020	11.060	8.580	-		
2S-H2000	+30°C	27.950	23.000	18.710	15.020	11.880	9.240	-	13.200,00	2SH2000
	+50°C	26.120	21.510	17.490	14.020	11.060	8.580	-		
2S-H2000L	+30°C	-	-	20.790	16.690	13.200	10.270	7.840	13.800,00	2SH2000L
	+50°C	-	-	19.430	15.580	12.280	9.520	-		
2S-H2500	+30°C	31.060	25.560	20.790	16.690	13.200	10.270	-	14.500,00	2SH2500
	+50°C	29.030	23.900	19.430	15.580	12.280	9.520	-		
2S-H2500L	+30°C	-	-	24.750	19.860	15.700	12.200	9.300	15.600,00	2SH2500L
	+50°C	-	-	23.110	18.510	14.590	11.300	-		
2S-H3000	+30°C	37.000	30.440	24.750	19.860	15.700	12.200	-	16.700,00	2SH3000
	+50°C	34.550	28.440	23.110	18.510	14.590	11.300	-		
2S-H3000L	+30°C	-	-	27.040	21.700	17.150	13.320	10.160	17.800,00	2SH3000L
	+50°C	-	-	25.250	20.220	15.930	12.330	-		
2S-H3500	+30°C	40.430	33.260	27.040	21.700	17.150	13.320	-	19.000,00	2SH3500
	+50°C	37.750	31.070	25.250	20.220	15.930	12.330	-		
2S-H3200L	+30°C	-	-	28.980	23.240	18.360	14.260	10.860	20.100,00	2SH3200L
	+50°C	-	-	27.030	21.630	17.040	13.180	-		
2S-H4000	+30°C	43.340	35.650	28.980	23.240	18.360	14.260	-	21.200,00	2SH4000
	+50°C	40.450	33.280	27.030	21.630	17.040	13.180	-		

Accesorio : Resistencia de cárter : Consultar

COMPRESORES SEMIHERMÉTICOS GELPHA DE 2 CILINDROS (Refrigerados por aire).



• Modelos de 2 cilindros (K, L, LR y MR) • El engrase se realiza en los compresores modelo K y L por un sistema mixto centrífugo y de barboteo. • Los compresores modelos K y L pueden ser refrigerados por aire ó por agua (los refrigerados por agua van equipados con un arrollamiento de tubo de cobre alrededor del compresor, a través del cual circula el agua de enfriamiento. • Motores eléctricos para arranque directo. • Todos los compresores GELPHA incluyen protección integral del motor, compuesta por tres sondas termostáticas insertadas en el bobinado eléctrico. • Opcionales: Resistencia de carter y Ventilador de culata • Los compresores se suministran con protección térmica interna, amortiguadores, llaves de servicio y carga de aceite .

R134a/R513A/R448A/R449A/R452A/R404A

MODELO	C.V.	m ³ /h 50 Hz	Refrigerante	Rendimiento en (W) a temperatura de evaporación de:						€/Und	CÓDIGO
				5° C	0° C	-5° C	-10° C	-25° C	-35° C		
07K3.2X	0,75	2,91	R134a(R513A)	-	-	-	-	-	-	2.070,00	CT18190
			R449A(R448A)	2.244	1.807	1.437	1.127	498	260		
			R452A(R404A)	-	1.800	1.475	1.200	575	290		
07K5.2X	0,75	4,92	R134a(R513A)	2.470	2.000	1.260	1.260	-	-	2.070,00	CT18191
			R449A(R448A)	-	-	-	1.923	865	430		
			R452A(R404A)	-	-	-	-	1.055	565		
1K5.2X	1	4,92	R134a(R513A)	-	-	-	-	-	-	2.120,00	CT18192
			R449A(R448A)	3.771	3.088	2.496	1.988	889	436		
			R452A(R404A)	-	-	2.625	2.140	1.065	570		
1K7.2X	1	6,43	R134a(R513A)	3.405	2.760	2.205	1.730	-	-	2.120,00	CT18193
			R449A(R448A)	-	-	-	-	1.252	648		
			R452A(R404A)	-	-	-	-	1.055	565		
1.5K7.2X	1,5	6,43	R134a(R513A)	-	-	-	-	-	-	2.180,00	CT18194
			R449A(R448A)	5.308	4.327	3.488	2.779	1.298	720		
			R452A(R404A)	-	-	-	2.930	1.460	810		
1.5K8.2X	1,5	7,43	R134a(R513A)	3.765	3.070	2.475	1.970	-	-	2.180,00	CT18195
			R449A(R448A)	-	-	-	-	1.496	919		
			R452A(R404A)	-	-	-	-	1.710	965		
1.5K9.2X	1,5	9,06	R134a(R513A)	4.670	3.850	3.075	2.150	-	-	2.180,00	CT18196
			R449A(R448A)	-	-	-	-	1.851	1.067		
			R452A(R404A)	-	-	-	-	2.100	1.180		
2K8.2X	2	7,43	R134a(R513A)	-	-	-	-	-	-	2.330,00	CT29405
			R449A(R448A)	5.767	4.760	3.894	3.156	1.586	954		
			R452A(R404A)	-	-	-	-	-	-		
2K9.2X	2	9,06	R134a(R513A)	4.720	3.850	3.110	2.475	-	-	2.330,00	CT18197
			R449A(R448A)	-	-	-	-	-	-		
			R452A(R404A)	-	-	5.590	4.200	2.095	1.205		
2L9.2X	2	9,06	R134a(R513A)	-	-	-	-	-	-	3.210,00	CT18198
			R449A(R448A)	7.270	5.982	4.877	3.935	1.917	1.057		
			R452A(R404A)	7.225	5.945	4.860	3.910	1.705	620		
2L13.2X	2	12,87	R134a(R513A)	6.580	5.330	4.255	3.340	-	-	3.160,00	CT18199
			R449A(R448A)	-	-	-	-	2.871	1.750		
			R452A(R404A)	-	-	-	-	2.505	1.180		
3L13.2X	3	12,87	R134a(R513A)	-	-	-	-	-	-	3.250,00	CT18200
			R449A(R448A)	10.388	8.588	7.041	5.718	2.794	1.424		
			R452A(R404A)	-	8.810	7.225	5.850	2.675	1.140		
3L17.2X	3	17,14	R134a(R513A)	-	-	-	-	-	-	3.250,00	CT18201
			R449A(R448A)	-	-	9.873	7.670	3.899	2.543		
			R452A(R404A)	-	-	9.385	7.620	3.840	1.900		
3L19.2X	3	19,43	R134a(R513A)	10.460	8.505	6.830	5.405	-	-	3.250,00	CT18202
			R449A(R448A)	-	-	-	-	4.533	2.990		
			R452A(R404A)	-	-	-	-	4.955	2.620		
4L17.2X	4	17,14	R134a(R513A)	-	-	-	-	-	-	3.430,00	CT18204
			R449A(R448A)	13.583	11.366	9.442	7.786	4.166	2.622		
			R452A(R404A)	-	12.580	10.340	8.410	3.985	1.890		
4L19.2X	4	19,43	R134a(R513A)	-	-	-	-	-	-	3.430,00	CT18205
			R449A(R448A)	-	-	10.533	8.686	4.647	2.925		
			R452A(R404A)	-	-	11.860	9.660	4.695	2.405		
4L23.2X	4	22,52	R134a(R513A)	12.425	10.180	8.260	6.630	-	-	3.430,00	CT18207
			R449A(R448A)	-	-	-	-	5.170	3.410		
			R452A(R404A)	-	-	-	-	5.800	3.230		
5L23.2X	5	22,52	R134a(R513A)	-	-	-	-	-	-	3.530,00	CT18208
			R449A(R448A)	-	15.194	12.201	9.797	5.145	3.203		
			R452A(R404A)	-	16.325	13.365	10.795	5.535	3.005		

COMPRESORES SEMIHERMÉTICOS GELPHA DE 2 CILINDROS (Refrigerados por gas de aspiración).



GELPHA

- Modelos de 2 cilindros (LR y MR), modelos de 3 cilindros (GR)
- El engrase se realiza en los modelos LR,MR,GR por medio de bomba de engrase apta para trabajar en ambos sentidos.
- Los compresores LR, MR, GR son refrigerados por los gases de aspiración.
- Motores eléctricos para arranque directo,
- Todos los compresores GELPHA incluyen protección integral del motor, compuesta por tres sondas termostáticas insertadas en el bobinado eléctrico.
- Opcionales:
 - Resistencia de carter
 - Ventilador de culata
- Los compresores se suministran con protección térmica interna, amortiguadores, llaves de servicio y carga de aceite .

R134a/R513A/R448A/R449A/R452A/R404A

MODELO	C.V.	m³/h 50 Hz	Refrigerante	Rendimiento en (W) a temperatura de evaporación de:						€/Und	CÓDIGO
				5° C	0° C	-5° C	-10° C	-25° C	-35° C		
4LR23.2X	4	22,52	R134a(R513A)	12.305	10.085	8.095	6.500	-	-	4.220,00	CT18214
			R449A(R448A)	-	-	-	-	4.299	2.331		
			R452A(R404A)	-	-	-	-	5.705	3.145		
5LR23.2X	5	22,52	R134a(R513A)	-	-	-	-	-	-	4.220,00	CT18215
			R449A(R448A)	17.447	14.453	11.838	9.562	-	-		
			R452A(R404A)	-	16.170	13.110	10.590	5.435	2.930		
6MR27.2X	5	26,65	R134a(R513A)	14.350	11.540	9.125	7.070	-	-	5.900,00	CT18220
			R449A(R448A)	-	-	-	11.569	5.696	3.150		
			R452A(R404A)	-	-	-	12.575	6.270	3.480		
7MR27.2X	7,5	26,65	R134a(R513A)	-	-	-	-	-	-	5.590,00	CT18219
			R449A(R448A)	21.517	17.586	14.243	11.433	-	-		
			R452A(R404A)	22.380	18.585	15.270	12.395	5.960	3.035		
7MR32.2X	7,5	32	R134a(R513A)	17.665	14.365	11.555	9.160	-	-	5.590,00	CT18222
			R449A(R448A)	-	-	-	-	6.895	4.002		
			R452A(R404A)	-	-	-	-	7.050	3.615		
6GR31.3X	5	31,08	R134a(R513A)	16.325	13.125	10.430	8.120	-	-	5.880,00	CT18223
			R449A(R448A)	-	-	-	-	7.400	4.454		
			R452A(R404A)	-	-	-	-	6.830	3.865		
9MR32.2X	10	32	R134a(R513A)	-	-	-	-	-	-	5.700,00	CT18221
			R449A(R448A)	25.995	21.542	17.698	14.401	-	-		
			R452A(R404A)	26.350	21.900	18.005	14.630	7.070	3.620		
8GR31.3X	7,5	31,08	R134a(R513A)	-	-	-	-	-	-	5.990,00	CT18224
			R449A(R448A)	25.512	21.158	17.438	14.266	-	-		
			R452A(R404A)	25.615	21.305	17.545	14.295	6.995	3.650		
8GR39.3X	7,5	39,02	R134a(R513A)	21.010	17.020	13.605	10.705	-	-	5.990,00	CT18226
			R449A(R448A)	-	-	-	-	8.803	5.037		
			R452A(R404A)	-	-	-	-	8.445	4.960		
10GR39.3X	10	39,02	R134a(R513A)	-	-	-	-	-	-	6.090,00	CT18227
			R449A(R448A)	31.068	25.525	20.740	16.646	-	-		
			R452A(R404A)	31.995	26.710	21.150	18.113	9.185	5.080		
10GR50.3X	10	49,88	R134a(R513A)	26.505	21.495	17.200	13.555	-	-	6.090,00	CT18229
			R449A(R448A)	-	-	-	-	11.660	7.048		
			R452A(R404A)	-	-	-	-	11.990	7.155		
15GR50.3X	15	49,88	R134a(R513A)	-	-	-	-	-	-	6.490,00	CT18230
			R449A(R448A)	41.385	34.394	28.412	23.307	-	-		
			R452A(R404A)	40.430	33.820	28.075	23.100	11.930	6.800		
12GR60.3X	12,5	60,28	R134a(R513A)	33.225	27.185	22.010	17.600	-	-	6.710,00	CT20051
			R449A(R448A)	-	-	-	-	14.219	8.377		
			R452A(R404A)	-	-	-	-	14.495	8.650		
18GR60.3X	18	60,28	R134a(R513A)	-	-	-	-	-	-	7.320,00	CT18232
			R449A(R448A)	50.542	42.057	34.785	28.568	-	-		
			R452A(R404A)	49.110	41.125	34.175	28.160	14.640	8.415		

Refrigeración adicional ó reducción de la temperatura del gas de aspiración.

(*) Condiciones de cálculo; Temperatura de condensación 50°C Gas de aspiración +25°C sin subenfriamiento de líquido.

FRIGA-BOHN

¡TU ALIADO EN REFRIGERACIÓN DESDE
HACE MÁS DE 55 AÑOS!



CO2 HFC A2L GLICOL

3C-A
Evaporador cúbico



CO2 HFC GLICOL

NK
Evaporador cúbico



HFC A2L

DUO CU
Grupo de condensación
carrozado exterior

FRIGA-BOHN PARTICIPA ACTIVAMENTE EN LA
TRANSICIÓN DE LA REFRIGERACIÓN
OFRECIENDO SOLUCIONES DE CO2 Y A2L.

¿QUIERES SABER MÁS?



ESCANEA EL CÓDIGO QR

GRUPO DE CONDENSACIÓN CARROZADO DIGITAL SCROLL. GAMA DUO CU.



A2L

Los grupos de condensación carrozados DUO están disponibles en versión axial ó centrífuga. Estos grupos integran dos compresores scroll, de los cuales uno es DIGITAL, permitiendo una modulación de potencia del 10% al 100%.

- Compacto y nivel sonoro bajo.
- Tecnología microcanales:
 - Reducción del 75% de la carga de refrigerante en DUOMT 29-45-57 y todos los modelos de negativa.
- Multifluídos : R134a, R407F, R407A, R404A, R448A y R449A
- Nueva gama para refrigerantes A2L (R1234yf, R454C y R445A) en aplicaciones de media y alta temperatura.
- Ahorro energético : AP flotante, recuperación de calor.
- Seguridad y fiabilidad :
 - Tratamiento anticorrosión (DUO 29-45-57)
 - Funcionamiento de emergencia presostático.
 - Controlador de aceite electrónico.
- Listo para instalar: Suministro frigorífico y eléctrico completo.
- Fácil mantenimiento : Acceso completo a los componentes.

R449A/R448A/R134a/R404A/R407F/R407A

DUO CU MT- A. Gama Positiva. Ventiladores axiales

MODELO	Compresores	C.V.	Pot. Frig. (Kw) temp. evap. -10°C / temp. amb. +32°C						Medidas (mm) LargoxProfundoxAlto	€/Und	CÓDIGO
			R404A	R134a	R407F	R407A	R448A	R449A			
DUO CU 29A	ZB29+ZBD29	4+4	14,6	8,3	14,1	13,6	13,3	13,6	1.195X660X1.504	17.500,00	DUO29
DUO CU 45A	ZB45+ZBD45	6+6	20,6	12,4	20,0	19,2	19,9	19,9	1.195X660X1.504	20.400,00	DUO45
DUO CU 57A	ZB57+ZBD57	7,5+7,5	25,3	15,0	-	-	25,0*	25,0*	1.195X660X1.504	21.600,00	DUO57
DUO CU 76A	ZB76+ZBD76	10+10	36,9	21,0	36,3	34,1	35,0	35,0	1.960X1.195X1.635	25.700,00	DUO76
DUO CU 114A	ZB114+ZBD114	15-15	48,1	29,2	-	44,7*	45,6*	45,5*	1.960X1.195X1.635	27.400,00	DUO114

R449A/R448A/R134a/R404A/R407F/R407A

DUO CU MT- C. Gama Positiva. Ventiladores centrífugos

MODELO	Compresores	C.V.	Pot. Frig. (Kw) a 150 pa temp. evap. -10°C / temp. amb. +32°C						Medidas (mm) LargoxProfundoxAlto	€/Und	CÓDIGO
			R404A	R134a	R407F	R407A	R448A	R449A			
DUO CU 29C	ZB29+ZBD29	4 + 4	14,6	8,3	14,2	13,7	13,4	13,7	1.195x660x1.407	Consultar	DUO29C
DUO CU 45C	ZB45+ZBD45	6 + 6	20,6	12,5	20,1	19,3	20,0	20,0	1.195x660x1.407	Consultar	DUO45C
DUO CU 57C	ZB57+ZBD57	7,5 + 7,5	25,3	15,2	-	-	25,2*	25,2*	1.195x660x1.407	Consultar	DUO57C
DUO CU 76C	ZB76+ZBD76	10 + 10	36,9	21,2	36,3	34,4	35,3	35,3	1960x1.195x1.622	26.600,00	DUO76C
DUO CU114C	ZB114+ZBD114	15 + 15	48,4	29,3	-	45,2*	46,3*	45,3*	1960x1.195x1.622	28.600,00	DUO114C

* Atención! La temperatura en exteriores limitado a +34°C

Rendimientos expresados a temperatura de evaporación -10°C y temperatura ambiente +32°C. 10 K de recalentamiento total y 3K de subenfriamiento.

R1234yf/R454C/R455A/R449A/R448A/R134a/R404A

DUO CU MT- A. Gama Positiva. Ventiladores axiales

MODELO	Tem. ext. max a temp. -10°C	Comp.	C.V.	Pot. Frig. (kW) temp. evap. -10°C / temp. amb. +32°C		Nivel Sonoro dB	Conexiones		Peso	Medidas (mm) LargoxProfundoxAlto	€/Und	CÓDIGO
				R1234yf	R454C		Asp.	Liq.				
DUO CU MT 29A A2L	+43°C			9,0	13,0		1"3/8	5/8"	305	1.323 x 1.128 x 1.759	Consultar	PFV5C029D
DUO CU MT 45A A2L	+43°C			12,0	19,0		1"3/8	5/8"	325	1.323 x 1.128 x 1.759	Consultar	PFV5C045D
DUO CU MT 57A A2L	+43°C			16,0	23,0		1"5/8	7/8"	335	1.323 x 1.128 x 1.759	Consultar	PFV5C057D

Rendimientos expresados a temperatura de evaporación -10°C (media) y temperatura ambiente +32°C. 10 K de recalentamiento total y 3K desubenfriamiento.

R1234yf/R454C/R455A/R449A/R448A/R134a/R404A

DUO CU MT- C. Gama Positiva. Ventiladores centrífugos

MODELO	Tem. ext. max a temp. -10°C	Comp.	C.V.	Pot. Frig. (kW) temp. evap. -10°C / temp. amb. +32°C		Nivel Sonoro dB	Conexiones		Peso	Medidas (mm) LargoxProfundoxAlto	€/Und	CÓDIGO
				R1234yf	R454C		Asp.	Liq.				
DUO CU MT 29C A2L	+43°C			9,0	13,0		1"3/8	5/8"	305	1.323 x 1.128 x 1.820	Consultar	PFV5C029E
DUO CU MT 45C A2L	+43°C			12,0	19,0		1"3/8	5/8"	325	1.323 x 1.128 x 1.820	Consultar	PFV5C045E
DUO CU MT 57C A2L	+43°C			16,0	23,0		1"5/8	7/8"	335	1.323 x 1.128 x 1.820	Consultar	PFV5C057E

Rendimientos expresados a temperatura de evaporación -10°C (media) y temperatura ambiente +32°C. 10 K de recalentamiento total y 3K desubenfriamiento.

MODELO	Tem. ext. max a temp. -10°C (R449A)	Nivel sonoro dB (A) 10 m	Conexiones		Peso (Kg)	MODELO	Tem. ext. max a temp. -10°C (R449A)	Nivel sonoro dB (A) 10 m	Conexiones		Peso (Kg)
			Asp.	Liq.					Asp.	Liq.	
DUO CU 29A	+43°C	41	1 3/8"	5/8"	290	DUO CU 29C	+43°C	56	1 3/8"	5/8"	330
DUO CU 45A	+40°C	42	1 3/8"	5/8"	300	DUO CU 45C	+40°C	56	1 3/8"	5/8"	340
DUO CU 57A	+36°C	45	1 5/8"	7/8"	310	DUO CU 57C	+37°C	56	1 5/8"	7/8"	350
DUO CU 76A	+41°C	44	2 1/8"	7/8"	530	DUO CU 76C	+42°C	57	2 1/8"	7/8"	540
DUO CU114A	+37°C	46	2 1/8"	1 1/8"	540	DUO CU114C	+37°C	57	2 1/8"	1 1/8"	550

R448A-R449A-R407F

DUO CU LT- A. Gama Negativa. Ventiladores axiales.

MODELO	Compresores	C.V.	Pot. Frig. (Kw) temp. evap. -35°C / temp. amb. +32°C			Nº de ventiladores	Medidas (mm) LargoxProfundoxAlto	€/Und	CÓDIGO
			R448A	R449A	R407F				
DUO CU13 1F A	ZF13+ZFD13	4+4	7	7	7	1x 800	1.320x1.128x1.560	25.600,00	DUOLT131FA
DUO CU18 1F A	ZF18+ZFD18	6+6	10	10	10	1x 800	1.320x1.128x1.560	32.100,00	DUOLT181FA
DUO CU25 1F A	ZF25+ZFD25	7,5+7,5	12	12	13	1x 800	1.320x1.128x1.560	33.800,00	DUOLT251FA
DUO CU26 1F A	ZF26+ZFD26	10+10	12	12	12	1x 800	1.320x1.128x1.560	Consultar	DUOLT261FA
DUO CU13 2F A	ZF13+ZFD13	4+4	6	6	7	2x450	1.195x660x1.504	Consultar	DUOLT132FA
DUO CU18 2F A	ZF18+ZFD18	6+6	10	10	10	2x500	1.320x1.128x1.965	Consultar	DUOLT182FA
DUO CU25 2F A	ZF25+ZFD25	7,5+7,5	12	12	13	2x500	1.320x1.128x1.965	Consultar	DUOLT252FA

R448A-R449A-R407F

DUO CU LT- A. Gama Negativa. Ventiladores centrifugos.

MODELO	Compresores	C.V.	Pot. Frig. a 150pa (Kw) temp. evap. -35°C / temp. amb. +32°C			Nº de ventiladores	Medidas (mm) LargoxProfundoxAlto	€/Und	CÓDIGO
			R448A	R449A	R407F				
DUO CU13 C	ZF13+ZFD13	4+4	7	7	7	1x 800	1.320x1.128x1.783	26.100,00	DUOLT13C
DUO CU18 C	ZF18+ZFD18	6+6	10	10	10	1x 800	1.320x1.128x1.783	30.100,00	DUOLT18C
DUO CU25 C	ZF25+ZFD25	7,5+7,5	12	12	13	1x 800	1.320x1.128x1.783	31.800,00	DUOLT25C

Rendimientos expresados a temperatura de evaporación -35°C y temperatura ambiente +32°C. 10 K de recalentamiento total y 3K de subenfriamiento.

MODELO	Tem. ext. max a temp. -10°C (R449A)	Nivel sonoro dB (A) 10 m	Conexiones		Peso (Kg)	MODELO	Tem. ext. max a temp. -10°C (R449A)	Nivel sonoro dB (A) 10 m	Conexiones		Peso (Kg)
			Asp.	Liq.					Asp.	Liq.	
DUO CU LT 13 1F	+42°C	46	1 1/8"	1/2"	320	DUO CU LT 13 C	+42°C	49	1 1/8"	1/2"	320
DUO CU LT 18 1F A	+40°C	45	1 3/8"	5/8"	325	DUO CU LT 18 C	+40°C	46	1 3/8"	5/8"	325
DUO CU LT 25 1F A	+38°C	46	1 3/8"	5/8"	325	DUO CU LT 25 C	+38°C	47	1 3/8"	5/8"	325
DUO CU LT 26 1F A	+43°C	49	1 3/8"	5/8"	325						
DUO CU LT 13 2F A	+41°C	43	1 1/8"	1/2"	320						
DUO CU LT18 2F A	+40°C	56	1 3/8"	5/8"	325						
DUO CU LT 25 2F A	+38°C	53	1 3/8"	5/8"	325						

UNIDADES DE COMPRESIÓN CON BANCADA Y CALDERÍN. **SERIE MR.**



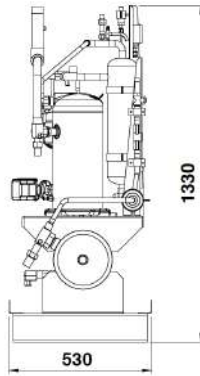
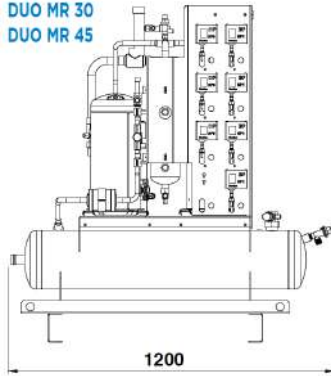
- Grupo integrado por 2 compresores scroll, de los cuales uno es DIGITAL, permitiendo una modulación de la capacidad adaptada a las configuraciones con varios servicio.
- Regulación electrónica del aceite con separador de aceite con reserva de 2 litros , asegurando fiabilidad y seguridad.
- Suministro completo y listo para instalar: Todos los componentes premontados de fábrica.

MODELO	Compresores	Pot. Frig. (Kw) temp. evap. -10°C / temp. cond. +42°C				Potencia Absorbida (Kw)				Intensidad máxima (A)	Volumen depósito	€/Und	CÓDIGO
		R134a	R407A	R407F	R404A	R134a	R407A	R407F	R404A				
DUO MR30	ZB30+ZBD30	8,4	14,2	14,1	14,2	4,6	6,6	7,0	7,2	15,8	40	Consultar	MR30
DUO MR45	ZB45+ZBD45	12,5	19,9	20,6	20,7	6,1	9,2	9,9	9,9	24,2	40	Consultar	MR45
DUO MR57	ZB57+ZBD57	15,7	27,0	27,2	27,2	8,1	11,9	11,9	12,0	28,0	40	Consultar	MR57

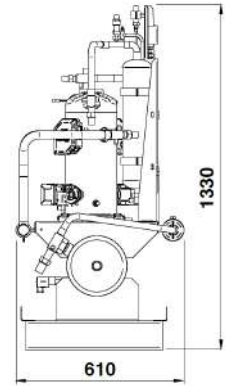
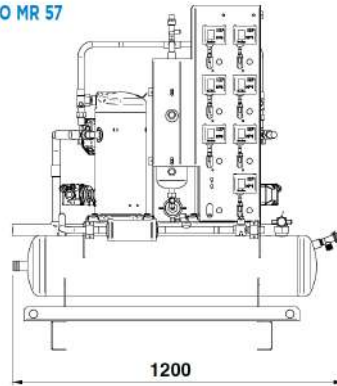
OPCIONAL: • CARROZADO PARA UNIDAD MR : CONSULTAR.

Dimensiones

DUO MR 30
DUO MR 45



DUO MR 57



MODELO	Nivel sonoro dB (A) 10 m	Conexiones			Peso (Kg)
		Aspiración	Líquido	Entrada líquido / Salida líquido	
DUO MR30	41	1 5/8"	7/8"	7/8" / 5/8"	196
DUO MR45	43	1 5/8"	7/8"	7/8" / 5/8"	200
DUO MR57	47	1 5/8"	7/8"	7/8" / 5/8"	210

UNIDADES CONDENSADORAS SILENCIOSAS MULTISERVICIO **SIGILUS**.

Unidades motocondensadoras compactas para refrigeración a media temperatura, en construcción silenciosa con compresor hermético alternativo con insonorización acústica y motoventilador axial de baja velocidad.



Características:

- Diseño tropicalizado para altas temperatura ambiente.
- Compresor hermético, montado sobre amortiguadores, con silenciador de descarga), resistencia de cárter y clixon interno.
- Batería condensadora de tubos de cobre y aletas de aluminio.
- Motoventilador axial de bajas revoluciones
- Circuito frigorífico equipado con presostatos de alta y baja presión, filtro cerámico, recipiente y visor de líquido.
- Sistema VRC para modulación de capacidad, que adapta el flujo de refrigerante a la demanda de un conjunto de unidades evaporadoras manteniendo constante la presión en la línea de aspiración. El sistema VRC se componen d eun juego de válvulas de regulación de presión y temperatura capaces de variar de forma progresiva la capacidad frigorífica de un compresor entre un 100% y un 10% de su potencia nominal, a la vez que reduce la potencia eléctrica absorbida
- Cuadro eléctrico de potencia y maniobra , con protección de compresor y motoventilador.
- Separador de aceite integrado
- Inyección de líquido en modelos de baja temperatura con R449A

R134a.

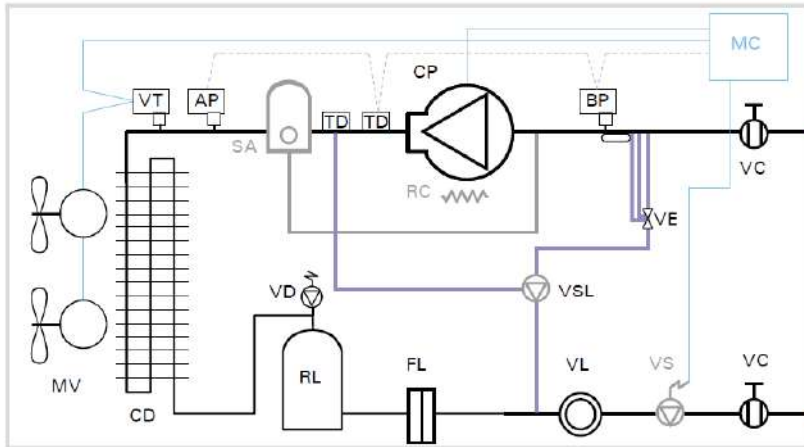
MEDIA TEMPERATURA. Gama SIGILUS silenciosas multiservicio MDF-VY.

MODELO	C.V.	Tensión	Pot. Frig. (w) temp. evap.			Pot. Max. Abs. (Kw)	Int. Max. abs. (A)	Vent. Diam. (mm)	Caudal (m³/h)	Conex. frigorí.		€/Und	CÓDIGO
			0°C	-5°C	-10°C					Líquido	Gas		
MDF-VY-2-086	4	400V/III	6.670	5.260	4.050	1,81	12,6	450	3.600	3/8"	7/8"	6.640,00	MDFVY2086
MDF-VY-2 108	5	400V/III	8.060	6.370	4.900	2,20	15,6	450	3.600	3/8"	7/8"	6.950,00	MDFVY2108
MDF-VY-2 136	6 1/2	400V/III	10.180	8.250	6.500	2,99	18,6	450	3.600	3/8"	1 1/8"	7.760,00	MDFVY2136

R449A.

MEDIA TEMPERATURA. Gama SIGILUS silenciosas multiservicio MDF-VG.

MODELO	C.V.	Tensión	Pot. Frig. (w) temp. evap.			Pot. Max. Abs. (Kw)	Int. Max. abs. (A)	Vent. Diam. (mm)	Caudal (m³/h)	Conex. frigorí.		€/Und	CÓDIGO
			0°C	-5°C	-10°C					Líquido	Gas		
MDF-VG-1 038	1 3/4	400V/III	5.420	4.420	3.520	1,59	6,6	450	3.200	3/8"	5/8"	5.570,00	MDFVG1038
MDF-VG-2 048	2	400V/III	6.940	5.640	4.510	1,97	8,1	450	3.600	3/8"	3/4"	6.070,00	MDFVG2048
MDF-VG-2 054	2 1/2	400V/III	7.810	6.380	5.140	2,18	8,6	450	3.600	3/8"	3/4"	6.340,00	MDFVG2054
MDF-VG-2 060	3	400V/III	8.790	7.250	5.880	2,59	9,6	450	3.600	3/8"	3/4"	6.790,00	MDFVG2060
MDF-VG-2 068	3 1/2	400V/III	9.750	8.110	6.600	2,98	10,1	450	3.600	1/2"	3/4"	7.060,00	MDFVG2068



EQUIPAMIENTO BÁSICO

- AP: PRESOSTATO DE ALTA PRESIÓN
- BP: PRESOSTATO DE BAJA PRESIÓN
- CD: CONDENSADOR
- CP: COMPRESOR
- FL: FILTRO
- MV: MOTOVENTILADOR
- RL: RECIPIENTE DE LÍQUIDO
- RC: RESISTENCIA DE CÁRTER
- VC: VÁLVULA DE SERVICIO
- VD: VÁLVULA DE SEGURIDAD (a partir de 1 CV de potencia)
- VL: VISOR DE LÍQUIDO
- VT: VARIADOR DE TENSIÓN

EQUIPAMIENTO OPCIONAL

- SA: SEPARADOR DE ACEITE
- VS: VÁLVULA SOLENOIDE

SISTEMA DE INYECCIÓN DE LÍQUIDO (SOLO BDF)

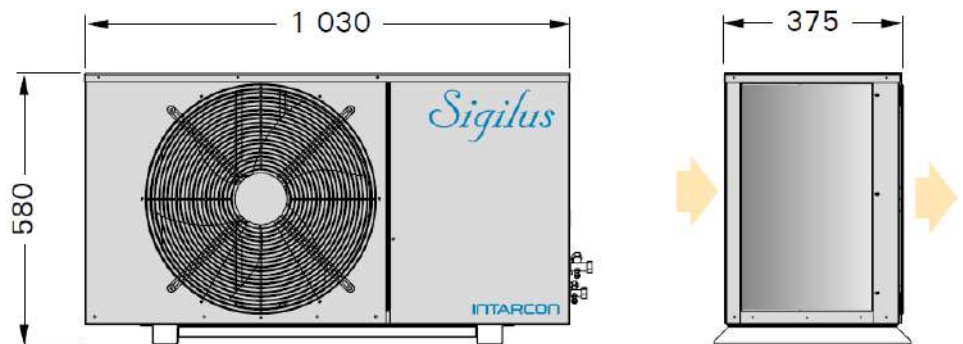
- TD: TERMOSTATO DE DESCARGA
- VE: VÁLVULA DE EXPANSIÓN
- VSL: VÁLVULA SOLENOIDE DE LÍQUIDO

EQUIPAMIENTO ADICIONAL DE LA VERSIÓN -N CON CONTROLADOR ELECTRÓNICO

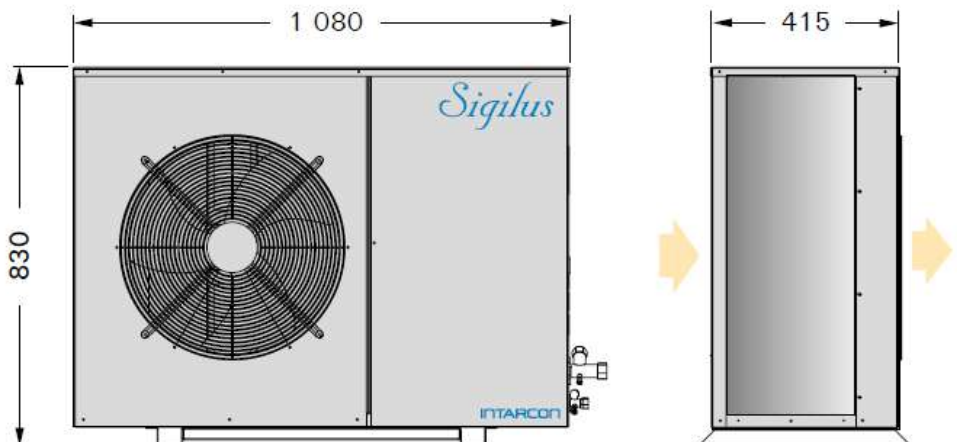
MC: MICROCONTROLADOR ELECTRÓNICO

DIMENSIONES CONDENSADORAS SILENCIOSAS MULTISERVICIO SIGILUS.

Serie 1



Serie 2



UNIDADES CONDENSADORAS MULTISERVICIO INTARBOX.

Unidades motocondensadoras compactas para refrigeración a media temperatura, en construcción horizontal con compresor hermético alternativo y motoventilador axial ó centrífugo de baja velocidad.



Características:

- Diseño tropicalizado para altas temperaturas ambiente.
- Compresor hermético, montado sobre amortiguadores, con silenciador de descarga y clixon interno.
- Batería condensadora de tubos de cobre y aletas de aluminio.
- Circuito frigorífico equipado con presostatos de alta y baja presión, filtro cerámico, recipiente y visor de líquido.
- Sistema VRC para modulación de capacidad, que adapta el flujo de refrigerante a la demanda de un conjunto de unidades evaporadoras manteniendo constante la presión en la línea de aspiración. El sistema VRC se componen de un juego de válvulas de regulación de presión y temperatura capaces de variar de forma progresiva la capacidad frigorífica de un compresor entre un 100% y un 10% de su potencia nominal, a la vez que reduce la potencia eléctrica absorbida
- Cuadro eléctrico de potencia y maniobra, con protección de compresor y motoventilador.
- Separador de aceite integrado
- Inyección de líquido en modelos de baja temperatura con R449A

R134a. MEDIA TEMPERATURA. Gama INTARBOX multiservicio MDH-VY.

MODELO	C.V.	Tensión	Pot. Frig. (w) temp. evap.			Pot. Max. Abs. (Kw)	Int. Max. abs. (A)	Conex. frigorí.		€/Und	CÓDIGO
			0°C	-5°C	-10°C			Líquido	Gas		
MDH-VY-4 086	4	400V/III	6.450	5.130	3.960	1,98	13,7	3/8"	7/8"	6.250,00	MDHVY4086
MDH-VY-4 108	5	400V/III	7.660	6.130	4.760	2,42	16,7	3/8"	7/8"	6.810,00	MDHVY4108
MDH-VY-4 136	6 1/2	400V/III	9.630	7.860	6.240	3,26	19,7	3/8"	1 1/8"	7.310,00	MDHVY4136

R449A. MEDIA TEMPERATURA. Gama INTARBOX multiservicio MDH-VY.

MODELO	C.V.	Tensión	Pot. Frig. (w) temp. evap.			Pot. Max. Abs. (Kw)	Int. Max. abs. (A)	Conex. frigorí.		€/Und	CÓDIGO
			0°C	-5°C	-10°C			Líquido	Gas		
MDH-VG-4 048	2	400V/III	6.780	5.530	4.430	2,16	13,2	3/8"	3/4"	5.580,00	MDHVG4048
MDH-VG-4 054	2 1/2	400V/III	7.590	6.250	5.040	2,40	13,7	3/8"	3/4"	6.070,00	MDHVG4054
MDH-VG-4 060	3	400V/III	8.510	7.070	5.770	2,87	14,7	3/8"	3/4"	6.640,00	MDHVG4060
MDH-VG-4 068	3 1/2	400V/III	9.410	7.860	6.460	3,27	15,2	1/2"	3/4"	6.800,00	MDHVG4068

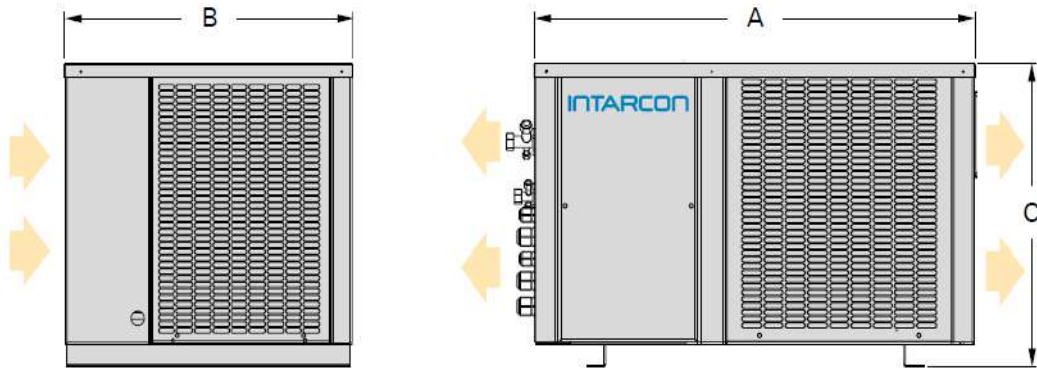
VERSIONES CENTRIFUGAS.

MODELO	P.e.d. (1) mmca	€/Und	CÓDIGO
MDH-CVY-4-086	10	7.530,00	MDHCVY4086
MDH-CVY-4 108	10	8.090,00	MDHCVY4108
MDH-CVY-4 136	10	8.590,00	MDHCVY4136
MDH-CVG-4 048	10	6.860,00	MDHCVG4048
MDH-CVG-4 054	10	7.360,00	MDHCVG4054
MDH-CVG-4 060	10	8.010,00	MDHCVG4060
MDH-CVG-4 068	10	8.750,00	MDHCVG4068

Condiciones basadas en norma UNE EN 13215, temperatura ambiente +32°

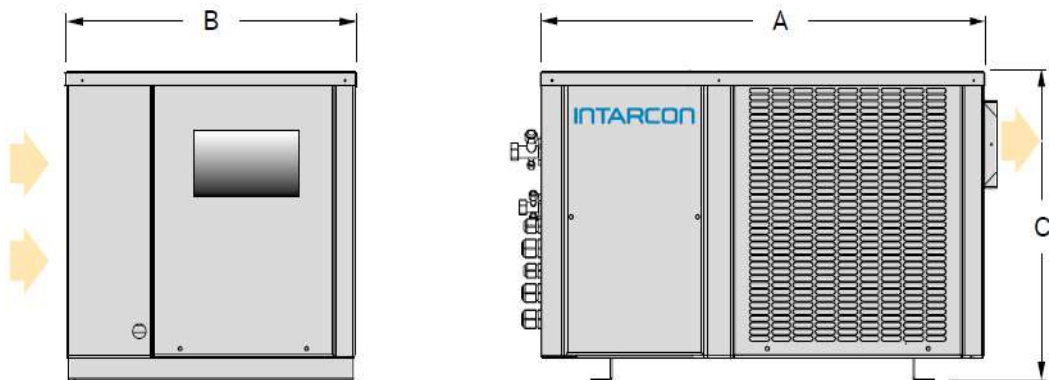
OPCIONALES: • Recubrimiento anticorrosión de batería : Consultar • Resistencia de cárter : Consultar

AXIALES



Dimensiones (mm)	A	B	C
serie 0	600	395	355
serie 1	665	435	416
serie 2	835	435	500
serie 3	925	580	515
serie 4	1.000	615	585

CENTRIFUGAS



Dimensiones (mm)	A	B	C	Embocadura turbina
serie 0	600	395	355	185 x 115
serie 1	665	435	416	185 x 115
serie 2	835	435	500	230 x 130
serie 3	925	580	515	236 x 266
serie 4	1.000	615	585	305 x 266

MINI CENTRALES EN TANDEM INVERTER M2B



EQUIPAMIENTO:

- Presurizada con nitrógeno (5 bar)
- Carrozado electrozincado (Epoxi RAL7035)
- Paneles removibles de fácil acceso.
- Aislamiento acústico interior
- Compresor Bitzer Ecoline en tandem
- Resistencia de cárter
- Sistema inverter para compresor nº 1.
- Antivibrador descarga y aspiración.
- Líneas sector de baja aisladas.
- Silenciador de descarga
- Separador de aceite y separador de aspiración
- Condensador tropicalizado.
- Ventiladores electrónicos EC
- Condensación flotante
- Válvula de retención en descarga.
- Recipiente líquido con válvula de salida.
- Válvula seguridad 3,0 bar.
- Visor líquido y filtro deshidratador.
- Llaves de servicio en aspiración y líquido.
- Transductor de presión de baja y alta.
- Presostato de alta por compresor
- Presostato general seguridad de alta y de baja (automático)
- Cuadro eléctrico con control electrónico pRack

MEDIA/ALTA TEMPERATURA

Producción frigorífica para R449A/R448

MODELO	Compresor		T° amb °C	Rendimientos en W para tª evaporación						€/Und	CÓDIGO
	Nº x HP	MODELO		0°C		-5°C		-10°C			
					Máx.	Mín.	Máx.	Mín.	Máx.		
H2BM245ZI312	2 x 3	2FES-3Y	32	4.729	15.244	3.949	12.949	3.264	10.864	21.900,00	CT52042
			43	-	-	3.172	10.448	2.633	8.671		
H2BM245ZI322	2 x 3	2EES-3Y	32	6.025	18.889	5.046	16.134	4.183	13.610	22.400,00	CT52043
			43	4.891	15.446	4.096	12.937	3.380	10.879		
H2BM245ZI332	2 x 3,5	2DES-3Y	32	7.095	21.645	5.960	18.607	4.956	15.792	22.700,00	CT52044
			43	5.789	17.803	4.849	14.910	4.016	12.627		
H2BM245ZI342	2 x 4	2CES-4Y	32	8.624	26.084	7.223	21.846	6.032	18.700	24.700,00	CT52045
			43	-	-	5.918	18.047	4.912	14.978		
H2BM445ZI312	2 x 5	4FES-5Y	32	9.319	31.482	7.805	26.367	6.473	22.136	29.100,00	CT52046
			43	-	-	6.346	21.556	5.267	17.890		
H2BM445ZI322	2 x 6	4EES-6Y	32	11.424	37.207	9.595	31.765	7.972	26.779	30.600,00	CT52047
			43	9.322	30.556	7.808	25.951	6.480	21.575		
H2BM445ZI332	2 x 7,5	4DES-7Y	32	13.511	44.035	11.316	36.880	9.444	31.281	31.800,00	CT52048
			43	11.075	35.680	9.276	29.883	7.729	25.336		
H2BM445ZI342	2 x 9	4CES-9Y	32	15.955	50.861	13.363	42.597	11.167	36.267	32.400,00	CT52049
			43	-	-	-	-	9.138	29.374		

BAJA TEMPERATURA

Producción frigorífica para R449A/R448

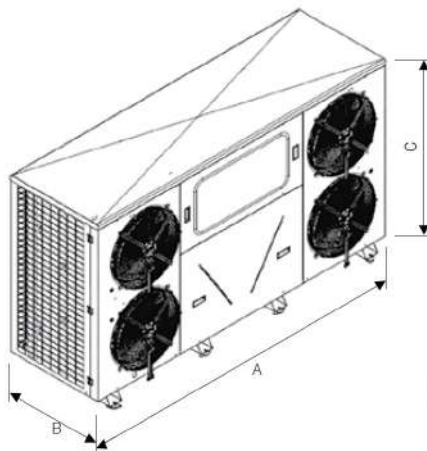
MODELO	Compresor		T° amb °C	Rendimientos en W para tª evaporación						€/Und	CÓDIGO
	Nº x HP	MODELO		-25°C		-30°C		-35°C			
					Máx.	Mín.	Máx.	Mín.	Máx.		
H2BL245ZI312	2 x 3	4FES-3Y	32	3.212	10.454	2.517	8.352	1.934	6.524	23.700,00	CT52050
			43	2.524	8.092	1.967	6.444	1.497	4.998		
H2BL245ZI322	2 x 4	4EES-4Y	32	4.026	12.706	3.160	10.220	2.429	8.021	25.300,00	CT52051
			43	3.162	9.786	2.465	7.839	1.875	6.105		
H2BL245ZI332	2 x 5	4DES-5Y	32	4.752	14.593	3.738	11.807	2.876	9.309	25.800,00	CT52052
			43	3.732	11.190	2.914	9.023	2.221	7.072		
H2BL245ZI342	2 x 6	4CES-6Y	32	5.614	16.663	4.405	13.520	3.372	10.494	27.100,00	CT52053
			43	4.397	12.677	3.420	10.244	2.590	6.099		

Datos Técnicos . Media Temperatura . Voltaje 400V/3/50

MODELO	KW	Desplaz (m3/h)	TUBOS		Consumo total		CONDENSADOR			Vol Recip	Peso	dB(A) 10 m
			Líquido	Asp	W abs	FLA	Nº x diam	Voltaje	m3/h			
H2BM245ZI312	2x3,4	9,5	1/2"	7/8"	5350	13,1	2x450	230/1/50	11462	11	427	46,5
H2BM245ZI322	3x3,8	11,4	1/2"	1 1/8"	5930	14,8	2x450	230/1/50	11462	11	450	46,5
H2BM245ZI332	2x4,6	13,4	5/8"	1 1/8"	7030	16,3	2x450	230/1/50	11462	11	450	46,5
H2BM245ZI342	2x5,6	16,2	5/8"	1 1/8"	8530	18,5	2x450	230/1/50	11462	11	454	46,5
H2BM445ZI312	2x5,8	18,1	5/8"	1 3/8"	9880	24,5	4x450	230/1/50	22924	19	486	49,0
H2BM445ZI322	2x7,6	22,7	5/8"	1 3/8"	12080	27,6	4x450	230/1/50	22924	19	486	49,5
H2BM445ZI332	2x8,9	26,8	7/8"	1 3/8"	14220	31,6	4x450	230/1/50	22924	19	490	49,5
H2BM445ZI342	2x11,3	32,5	7/8"	1 5/8"	17040	35,6	4x450	230/1/50	22924	19	510	49,5

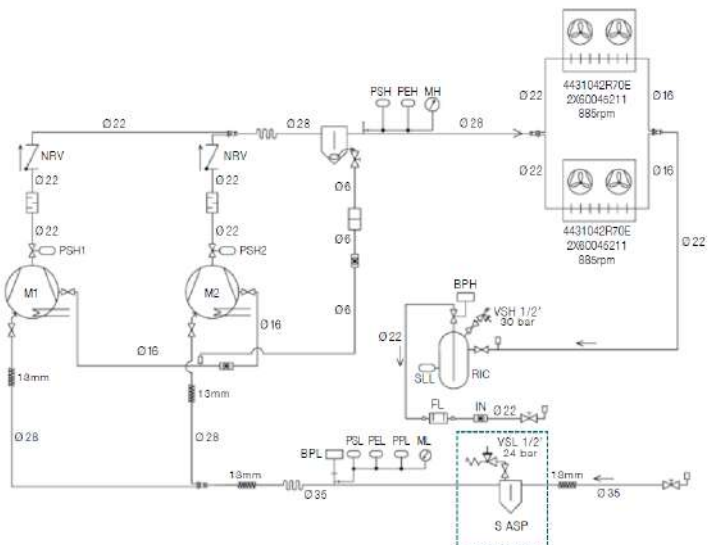
Datos Técnicos . Baja Temperatura . Voltaje 400V/3/50

MODELO	KW	Desplaz (m3/h)	TUBOS		Consumo total		CONDENSADOR			Vol Recip	Peso	dB(A) 10 m
			Líquido	Asp	W abs	FLA	Nº x diam	Voltaje	m3/h			
H2BL245ZI312	2x5,3	18,1	1/2"	1 1/8"	7770	17,5	2x450	230/1/50	11462	11	458	47,0
H2BL245ZI322	2x6,9	22,7	1/2"	1 3/8"	9670	19,9	2x450	230/1/50	11462	11	467	47,0
H2BL245ZI332	2x8,1	26,8	1/2"	1 3/8"	11310	23,1	2x450	230/1/50	11462	11	470	48,0
H2BL245ZI342	2x9,7	32,5	5/8"	1 3/8"	13230	26,8	2x450	230/1/50	11462	11	480	48,5



LEYENDA

- M(x) = compresor - M1 INVERTER
- PSH = presostato general de alta
- PSH(x) = pres. de alta compresor
- RIC = recipiente de líquido
- VSH = válvula de seguridad alta
- FL = filtro deshidratador
- IN = visor de líquido
- PSL = pres. general de baja
- BPL = transductor de presión baja
- ML = manómetro baja
- MH = manómetro alta
- VSL = válvula seg. separador de aspiración
- SLL = alarma nivel líquido
- PEL = pres. eléctrico baja
- PEH = pres. eléctrico alta
- NRV = válvula antiretorno
- S ASP = separador de aspiración



SECCIÓN 2

ZONA DE INTERCAMBIO



Indice Sección 2

Zona de Intercambio

Evaporadores de Aire Forzado

LU-VE	106-129
FRIMETAL	131-145
FRIGA-BOHN	148-161
SEREVA	164-166

Evaporadores Estáticos

SEREVA	167-173
FRIMETAL	174-175

Evaporadores Coaxiales y Multitubulares

TECNAC/WTK	176
------------	-----

Condensadores de Aire

LU-VE	179-184
FRIMETAL	185-198
FRIGA-BOHN	199-203
Condensadores para grupos herméticos y semiherméticos	177-178

Condensadores Coaxiales y Multitubulares de Agua

Coaxiales y Multitubulares TECNAC/WTC	204-205
---------------------------------------	---------

Intercambiadores de Placas

SWEP	205-206
------	---------

Recipientes de líquido

TECNAC	207-208
--------	---------

Válvulas de seguridad

FAVRE	208
-------	-----

Cables Calefactores

209

Resistencia de Silicona

210

Calefactores aleteados y Baterías Eléctricas

211

TECNAIR LV

EQUIPOS DE PRECISIÓN CENTROS DE DATOS



PRODUCTOS
DE REFRIGERACIÓN Y
ACONDICIONAMIENTO



C/ Júpiter nº 6
San Fernando de Henares
España 28830

www.luve.it



EVAPORADORES PARA ARMARIOS Y PEQUEÑAS CÁMARAS FRIGORÍFICAS. **MODELO EHP.**

Sección 2



Modelos EHP Sin Desescarche (Ø Ventiladores 154 mm). Paso de Aletas 4,3 mm

Tubos de cobre de un pequeño diámetro con estría interna helicoidal de alta eficiencia, diseñada para la evaporación de los nuevos líquidos refrigerantes.

Nueva serie con tubo ondulado de 7mm, en comparación con serie anterior 8mm permite una reducción del volumen interno del 25 %, lo que da como resultado una carga de refrigerante reducida. Aletas (TURBOFIN®2) de aluminio de alta eficiencia con configuración especial del perfil turbulenciado para reducir la deshumidificación y la formación de escarcha.

Modelo EHP sin desescarche (Ø de Ventiladores 154 mm). Paso de Aletas 4,3 mm.

MODELO	Potencia frigorífica R404A (W) T ^a c 2,5°C t ^a ev -7,5°C AT:10	Volumen interior (dm ³)	Caudal aire m ³ /h	Ventiladores. 230V/1/50			€/Und	CÓDIGO
				Nº	Int (A)	Pot. (W)		
EHP 6	470	0,15	220	1	0,26	34	279,00	10239840
EHP 9	580	0,22	200	1	0,26	34	295,00	10239841

Factores de corrección: Para R134a multiplicar las potencias referidas en las tablas por el factor 0,92

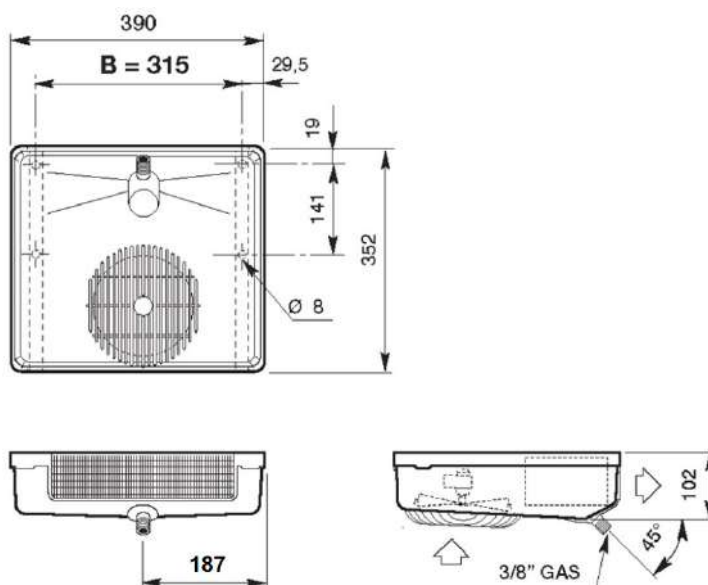
Para R449A multiplicar las potencias referidas en las tablas por el factor 0,97 en MT y 0,94 en BT

Para R452A multiplicar las potencias referidas en las tablas por el factor 0,94

Resistencias desescarche para evaporadores EHP

MODELO EVAPORADOR	MODELO RESISTENCIA	Potencia Desescarche	€/Und	CÓDIGO
EHP 6/ EHP 9	RCE051	250	41,90	30086957

Dimensiones para evaporadores EHP



EVAPORADORES PARA ARMARIOS, ARCONES Y PEQUEÑAS CÁMARAS. MODELO EHF.



Intercambiadores de calor de alta eficiencia fabricados con aletas de aluminio TURBOFIN® y tubos de cobre con estriado helicoidal interno.
Nueva serie con tubo ondulado de 7mm, en comparación con serie anterior 8mm permite una reducción del volumen interno del 25 %, lo que da como resultado una carga de refrigerante reducida
TURBOFIN
Aletas de aluminio TURBOFIN® con turbolenzadores que aumentan el coeficiente de transferencia de calor y garantizan un alto rendimiento incluso durante la formación de la escarcha.
STEEL PROTECT
Carcasa fabricada en acero galvanizado revestido con epoxy-polyester que confiere una alta resistencia a la corrosión

S MODELOS HABITUALMENTE EN STOCK

Modelo EHF sin desescarche (Ø de Ventiladores 154 mm). Paso de Aletas 5,5 mm.

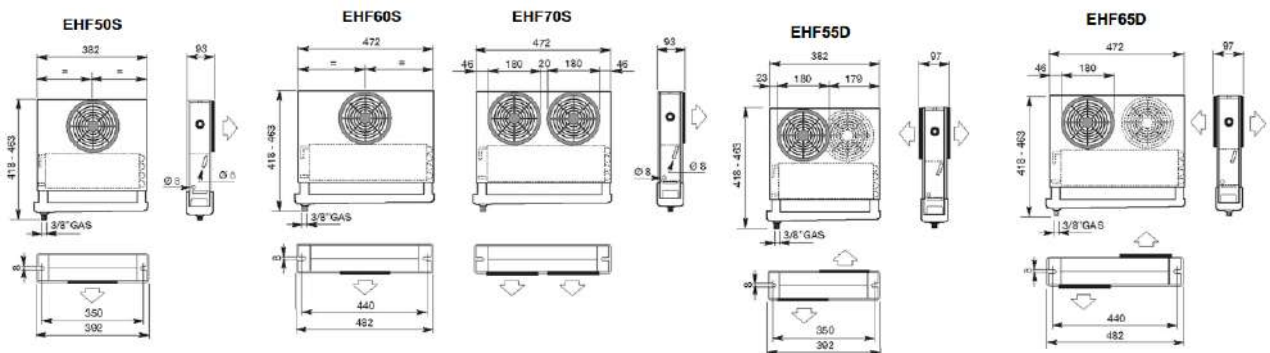
MODELO	Potencia frigorífica R404A (W) T ³ c 2,5°C t ^a ev -7,5°C AT:10	Volumen interior (dm ³)	Dardo Aire m	Caudal aire m ³ /h	Ventiladores. 230V/1/50 Ø 154 mm			€/Und	CÓDIGO
					Nº	Int (A)	Pot. (W)		
EHF 50 S	470	0,27	3,1	190	1	0,24	30	480,00	10239869
EHF 60 S	560	0,55	3,4	210	1	0,24	30	513,00	10239871
EHF 70 S	650	0,55	2,9	280	2	0,48	60	609,00	10239872
S EHF 55 D	550	0,27	2x2,0	240	2	0,48	60	539,00	10239870
S EHF 65 D	630	0,55	2x2,2	265	2	0,48	60	564,00	10239873

Factores de corrección: Para R134a multiplicar las potencias referidas en las tablas por el factor 0,92
Para R449A multiplicar las potencias referidas en las tablas por el factor 0,97 en MT y 0,94 en BT
Para R452A multiplicar las potencias referidas en las tablas por el factor 0,94

Resistencias desescarche para evaporadores EHF

MODELO EVAPORADOR	MODELO RESISTENCIA	Potencia Desescarche 230/1F (W)	€/Und	CÓDIGO
EHF 50 S / EHF 55 D	RAB 13	330	50,40	30087451
EHF 60 S / EHF 70 S / EHF 65 D	RAB 14	450	52,00	30087452

Dimensiones para evaporadores EHF.



EVAPORADORES PARA ARMARIOS , ARCONES Y PEQUEÑAS CÁMARAS. **MODELO SHS.**

Sección 2



TURBOCOIL

Intercambiadores de calor de alta eficiencia fabricados con aletas de aluminio TURBOFIN® y tubos de cobre con estriado helicoidal interno.

TURBOFIN

Aletas de aluminio TURBOFIN® con turbolenzadores que aumentan el coeficiente de transferencia de calor y garantizan un alto rendimiento incluso durante la formación de la escarcha.

STEEL PROTECT

Carcasa fabricada en acero galvanizado revestido con epoxy-polyester que confiere una alta resistencia a la corrosión.

S **MODELOS HABITUALMENTE EN STOCK**

Modelo SHS sin desescarche (Ø de Ventiladores 230 mm). Paso de Aletas 5 mm.

MODELO	Potencia frigorífica R404A (W) T ³ c 2,5°C t ^a ev -7,5°C AT:10	Potencia frigorífica R404A (W) T ³ c 0°C t ^a ev -8°C AT:8	Superficie (m ²)	Volumen interior (dm ³)	Caudal aire m ³ /h	Ventiladores. 230V/1/50			€/Und	CÓDIGO
						Nº	Int (A)	Pot. (W)		
SHS 8N	700	520	3,5	0,28	440	1	0,22	35	323,00	080104001
SHS 12N	780	580	3,5	0,34	440	1	0,22	35	336,00	080104002
SHS 13N	950	700	4,9	0,39	500	1	0,22	35	385,00	080104003
SHS 15N	1.040	770	4,9	0,47	500	1	0,22	35	431,00	080104004
S SHS 18N	1.430	1.060	6,5	0,49	850	2	0,44	70	471,00	080104005
S SHS 22N	1.570	1.160	6,5	0,59	850	2	0,44	70	537,00	080104006
S SHS 26N	2.050	1.520	9,4	0,84	980	2	0,44	70	628,00	080104007
S SHS 32N	2.290	1.690	9,4	0,84	1.250	3	0,66	105	712,00	080104008

Factores de corrección: Para R134a multiplicar las potencias referidas en las tablas por el factor 0,92

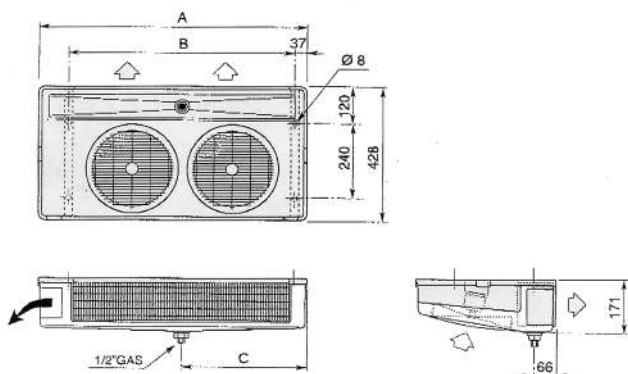
Para R449A multiplicar las potencias referidas en las tablas por el factor 0,97 en MT y 0,94 en BT

Para R452A multiplicar las potencias referidas en las tablas por el factor 0,94

Resistencias desescarche para evaporadores SHS

MODELO EVAPORADOR	MODELO RESISTENCIA	Potencia Desescarche 230/1F (W)	€/Und	CÓDIGO
S SHS 8N / SHS 12N	RCE 021	335	45,00	30087370
S SHS 13N / SHS 15N	RCE022	460	47,20	30087371
S SHS 18N / SHS 22N	RCE023	585	49,90	30087372
S SHS 26N / SHS 32N	KIT RCE024	825	56,70	30098423

Dimensiones para evaporadores SHS.



MODELO	Peso (kg)	Cota (mm)
SHS 8N	5,1	493
SHS 12N	5,2	493
SHS 13N	6,1	647
SHS 15N	6,2	647
SHS 18N	8,6	803
SHS 22N	8,7	803
SHS 26N	10,8	1126
SHS 32N	12,3	1126

EVAPORADORES ANGULAR PARA PEQUEÑAS CÁMARAS FRIGORÍFICAS. MODELO FHA.



TURBOCOIL

Intercambiadores de calor de alta eficiencia fabricados con aletas de aluminio TURBOFIN® y tubos de cobre con estriado helicoidal interno.

TURBOFIN

Aletas de aluminio TURBOFIN® con turbolenzadores que aumentan el coeficiente de transferencia de calor y garantizan un alto rendimiento incluso durante la formación de la escarcha.

STEEL PROTECT

Carcasa fabricada en acero galvanizado revestido con epoxy-polyester que confiere una alta resistencia a la corrosión.

S MODELOS HABITUALMENTE EN STOCK

Modelo FHA-N32 sin desescarche (Ø de Ventiladores 275 mm). Paso de Aletas 3 mm.

MODELO	Potencia frigorífica en R404A (W)			Superficie (m ²)	Volumen interior (dm ³)	Dardo aire (m)	Caudal aire (m ³ /h)	Ventiladores. 230V/1/50			€/Und	CÓDIGO
	Tª. C. 10° C	Tª. C. 2,5° C	Tª. C. 0° C					Nº	Int (A)	Pot. (W)		
	Tª. Evap. 0° C AT:10	Tª. Evap. -7,5° C AT:10	Tª. Evap. -8° C AT:8									
FHA 30N32*	1.780	1.650	1.200	9,3	0,6	8	550	1	0,65	105	924,00	10145785
FHA 40N32	2.210	2.050	1.500	12,8	0,9	8	650	1	0,65	105	1.100,00	10145789
FHA 60N32	3.890	3.350	2.500	18,6	1,2	9	1.100	2	1,3	210	1.470,00	10145787
FHA 80N32	4.480	4.150	3.050	25,6	1,7	9	1.300	2	1,3	210	1.670,00	10145811
FHA 120N32	6.800	6.300	4.650	38,4	2,5	10	1.950	3	1,95	315	2.180,00	10145813
FHA 160N32	8.900	8.250	6.100	51,2	3,2	11	2.600	4	2,6	340	2.760,00	10145815

Modelo FHA-E32 con desescarche eléctrico (Ø de Ventiladores 275 mm). Paso de Aletas 3 mm.

MODELO	Potencia frigorífica en R404A (W)			Sup. (m ²)	Vol. interior (dm ³)	Dardo aire (m)	Caudal aire (m ³ /h)	Ventiladores. 230V/1/50			Des. 230V/1F/W	€/Und	CÓDIGO
	Tª. C. 10° C	Tª. C. 2,5° C	Tª. C. 0° C					Nº	Int (A)	Pot. (W)			
	Tª. Evap. 0° C AT:10	Tª. Evap. -7,5° C AT:10	Tª. Evap. -8° C AT:8										
FHA 30E32*	1.780	1.650	1.200	9,3	0,6	8	550	1	0,65	105	500	1.020,00	10145823
FHA 40E32	2.210	2.050	1.500	12,8	0,9	8	650	1	0,65	105	650	1.190,00	10145827
FHA 60E32	3.890	3.350	2.500	18,6	1,2	9	1.100	2	1,3	210	900	1.570,00	10145825
FHA 80E32	4.480	4.150	3.050	25,6	1,7	9	1.300	2	1,3	210	1.200	1.800,00	10145829
FHA 120E32	6.800	6.300	4.650	38,4	2,5	10	1.950	3	1,95	315	1.750	2.350,00	10145831
FHA 160E32	8.900	8.250	6.100	51,2	3,2	11	2.600	4	2,6	340	2.300	2.960,00	10145833

Modelo FHA-N50 sin desescarche (Ø de Ventiladores 275 mm). Paso de Aletas 4,8 mm.

MODELO	Potencia frigorífica en R404A (W)			Superficie (m ²)	Volumen interior (dm ³)	Dardo aire (m)	Caudal aire (m ³ /h)	Ventiladores. 230V/1/50			€/Und	CÓDIGO
	Tª. C. 10° C	Tª. C. 2,5° C	Tª. C. 0° C					Nº	Int (A)	Pot. (W)		
	Tª. Evap. 0° C AT:10	Tª. Evap. -7,5° C AT:10	Tª. Evap. -8° C AT:8									
FHA 21N50*	1.570	1.450	1.050	6,1	0,6	9	600	1	0,65	105	910,00	10145786
S FHA 27N50	1.940	1.800	1.350	8,4	0,9	9	720	1	0,65	105	997,00	10145810
S FHA 41N50	3.240	2.950	2.200	12,2	1,2	10	1.200	2	1,3	210	1.330,00	10145788
S FHA 53N50	3.890	3.600	2.650	16,8	1,7	10	1.440	2	1,3	210	1.510,00	10145812
FHA 79N50	5.900	5.500	4.050	25,2	2,5	11	2.160	3	1,95	315	2.120,00	10145814
FHA 106N50	7.900	7.350	5.450	33,6	3,2	12	2.880	4	2,6	340	2.680,00	10145816

Factores de corrección: Para R134a multiplicar las potencias referidas en las tablas por el factor 0,92

Para R449A multiplicar las potencias referidas en las tablas por el factor 0,97 en MT y 0,94 en BT

Para R452A multiplicar las potencias referidas en las tablas por el factor 0,94

Usar válvula termostática con equalizador externo (excepto*).

Modelo FHA-E50 con desescarche eléctrico (Ø de Ventiladores 275 mm). Paso de Aletas 4,8 mm.

MODELO	Potencia frigorífica en R404A (W)			Sup. (m ²)	Vol. interior (dm ³)	Dardo aire (m)	Caudal aire (m ³ /h)	Ventiladores. 230V/1/50			Des. 230V/1F/W	€/Und	CÓDIGO
	Tª. C. 10° C	Tª. C. 2,5° C	Tª. C. 0° C					Nº	Int (A)	Pot. (W)			
	Tª. Evap. 0° C AT:10	Tª. Evap. -7,5° C AT:10	Tª. Evap. -8° C AT:8										
FHA 21E50*	1.570	1.450	1.050	6,1	0,6	9	600	1	0,65	105	500	1.010,00	10145824
FHA 27E50	1.940	1.800	1.350	8,4	0,9	9	720	1	0,65	105	650	1.080,00	10145828
FHA 41E50	3.240	2.950	2.200	12,2	1,2	10	1.200	2	1,3	210	900	1.430,00	10145826
FHA 53E50	3.890	3.600	2.650	16,8	1,7	10	1.440	2	1,3	210	1.200	1.620,00	10145830
FHA 79E50	5.900	5.500	4.050	25,2	2,5	11	2.160	3	1,95	315	1.750	2.280,00	10145832
FHA 106E50	7.900	7.350	5.450	33,6	3,2	12	2.880	4	2,6	340	2.300	2.870,00	10145834

Modelo FHA-N80 sin desescarche (Ø de Ventiladores 275 mm). Paso de Aletas 7 mm.

MODELO	Potencia frigorífica en R404A (W)			Sup. (m ²)	Vol. interior (dm ³)	Dardo aire (m)	Caudal aire (m ³ /h)	Ventiladores. 230V/1/50			€/Und	CÓDIGO
	Tª. C. 2,5° C	Tª. C. 0° C	Tª. C. -20° C					Nº	Int (A)	Pot. (W)		
	Tª. Evap. -7,5° C AT:10	Tª. Evap. -8° C AT:8	Tª. Evap. -26° C AT:6									
FHA 14N80 *	1.130	850	550	4	0,6	10	670	1	0,65	105	901,00	10145817
FHA 17N80	1.370	1.000	670	5,5	0,9	10	750	1	0,65	105	1.060,00	10445818
FHA 28N80	2.270	1.700	1.080	8	1,2	11	1.340	2	1,3	210	1.410,00	10145819
FHA 35N80	2.730	2.000	1.330	11	1,7	11	1.500	2	1,3	210	1.590,00	10145820
FHA 52N80	4.260	3.150	2.070	16,5	2,5	12	2.250	3	1,95	315	2.070,00	10145821
FHA 70N80	5.730	4.250	2.790	22	3,2	13	3.000	4	2,6	340	2.590,00	10145822

Modelo FHA-E80 con desescarche eléctrico (Ø de Ventiladores 275 mm). Paso de Aletas 7 mm.

MODELO	Potencia frigorífica en R404A (W)			Sup. (m ²)	Vol. interior (dm ³)	Dardo aire (m)	Caudal aire (m ³ /h)	Ventiladores. 230V/1/50			Des. 230V/1F/W	€/Und	CÓDIGO
	Tª. C. 2,5° C	Tª. C. 0° C	Tª. C. -20° C					Nº	Int (A)	Pot. (W)			
	Tª. Evap. -7,5° C AT:10	Tª. Evap. -8° C AT:8	Tª. Evap. -26° C AT:6										
FHA 14E80 *	1.130	850	550	4	0,6	10	670	1	0,65	105	500	988,00	10145835
FHA 17E80	1.370	1.000	670	5,5	0,9	10	750	1	0,65	105	650	1.160,00	10145836
FHA 28E80	2.270	1.700	1.080	8	1,2	11	1.340	2	1,3	210	900	1.520,00	10145837
FHA 35E80	2.730	2.000	1.330	11	1,7	11	1.500	2	1,3	210	1.200	1.590,00	10145838
FHA 52E80	4.260	3.150	2.070	16,5	2,5	12	2.250	3	1,95	315	1.750	2.240,00	10145839
FHA 70E80	5.730	4.250	2.790	22	3,2	13	3.000	4	2,6	340	2.300	2.790,00	10145840

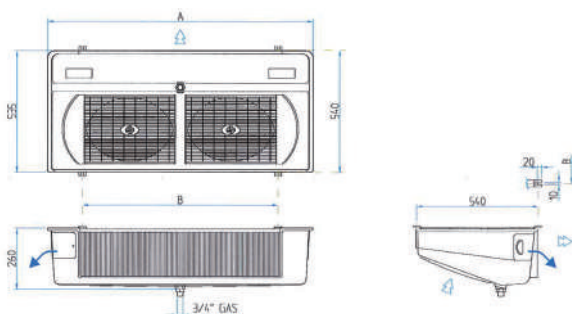
Factores de corrección: Para R134a multiplicar las potencias referidas en las tablas por el factor 0,92

Para R449A multiplicar las potencias referidas en las tablas por el factor 0,97 en MT y 0,94 en BT

Para R452A multiplicar las potencias referidas en las tablas por el factor 0,94

Usar válvula termostática con equalizador externo (excepto *).

MODELOS HABITUALMENTE EN STOCK



Modelo	30-32 21-50 14-80	40-32 27-50 17-80	60-32 41-50 28-80	80-32 53-50 35-80	120-32 79-50 52-80	160-32 106-50 70-80
Peso	9,5	11,5	16,5	20,5	29,5	39,0
	9,0	10,5	15,5	19,0	27,5	36,0
	8,5	10,0	15,0	18,0	26,0	34,0
Cota mm	A 605	730	930	1180	1630	2080
	B 293	418	618	868	1318	1768
Conex	Ø					
Entrada SAE	1/2	1/2	1/2	1/2	1/2	1/2
Salida mm	10	22	22	22	28	28

EVAPORADORES ANGULAR PARA PEQUEÑAS CÁMARAS FRIGORÍFICAS. **MODELO SMA.**



TURBOCOIL

Intercambiadores de calor de alta eficiencia fabricados con aletas de aluminio TURBOFIN® y tubos de cobre con estriado helicoidal interno.

TURBOFIN

Aletas de aluminio TURBOFIN® con turbolenciadores que aumentan el coeficiente de transferencia de calor y garantizan un alto rendimiento incluso durante la formación de la escarcha.

STEEL PROTECT

Carcasa fabricada en acero galvanizado revestido con epoxy-polyester que confiere una alta resistencia a la corrosión.

Modelo SMA-N45 sin desescarche (Ø de Ventiladores 300 mm). Paso de Aletas 4,5 mm.

MODELO	Potencia frigorífica en R404A (W)			Sup. (m²)	Vol. interior (dm³)	Dardo aire (m)	Caudal aire (m³/h)	Ventiladores. 230V/1/50			€/Und	CÓDIGO
	Tª. C. 10° C Tª. Evap. 0° C AT:10	Tª. C. 0° C Tª. Evap. -8° C AT:10	Tª. C. -20° C Tª. Evap. -26° C AT:8					Nº	Int (A)	Pot. (W)		
SMA 211N45	2.860	1.950	1.240	6,6	1,1	10	1.200	1	0,34	75	1.360,00	080136002
SMA 212N45	3.510	2.400	1.520	9,8	1,6	9	1.100	1	0,34	75	1.650,00	080136005
SMA 213N45	3.940	2.700	1.700	10,6	1,7	9	1.400	1	0,34	75	1.700,00	080136008
SMA 214N45	4.750	3.250	2.050	15,9	2,5	9	1.300	1	0,34	75	1.880,00	080136011
SMA 221N45	5.450	3.750	2.350	13,1	2	12	2.400	2	0,68	150	2.190,00	080136014
SMA 222N45	6.700	4.600	2.900	19,7	3,1	11	2.200	2	0,68	150	2.510,00	080136017
SMA 231N45	8.260	5.650	3.570	19,7	3	13	3.600	3	1,02	225	3.030,00	080136020
SMA 232N45	10.100	6.900	4.360	29,5	4,5	12	3.300	3	1,02	225	3.370,00	080136023
SMA 241N45	11.120	7.600	4.800	26,2	4	14	4.800	4	1,36	300	3.890,00	080136026
SMA 242N45	13.340	9.150	5.750	39,3	5,9	13	4.400	4	1,36	300	4.340,00	080136029

Modelo SMA-E45 con desescarche eléctrico (Ø de Ventiladores 300 mm). Paso de Aletas 4,5 mm.

MODELO	Potencia frigorífica en R404A (W)			Sup. (m²)	Vol. interior (dm³)	Dardo aire (m)	Caudal aire (m³/h)	Ventiladores. 230V/1/50			Deses. 230V 1F (W)	€/Und	CÓDIGO
	Tª. C. 10° C Tª. Evap. 0° C AT:10	Tª. C. 0° C Tª. Evap. -8° C AT:10	Tª. C. -20° C Tª. Evap. -26° C AT:8					Nº	Int (A)	Pot. (W)			
SMA 211E45	2.860	1.950	1.240	6,6	1,1	10	1.200	1	0,34	75	790	1.570,00	080136102
SMA 212E45	3.510	2.400	1.520	9,8	1,6	9	1.100	1	0,34	75	1.130	1.760,00	080136105
SMA 213E45	3.940	2.700	1.700	10,6	1,7	9	1.400	1	0,34	75	1.200	1.850,00	080136108
SMA 214E45	4.750	3.250	2.050	15,9	2,5	9	1.300	1	0,34	75	1.755	2.060,00	080136111
SMA 221E45	5.450	3.750	2.350	13,1	2	12	2.400	2	0,68	150	1.450	2.320,00	080136114
SMA 222E45	6.700	4.600	2.900	19,7	3,1	11	2.200	2	0,68	150	2.130	2.670,00	080136117
SMA 231E45	8.260	5.650	3.570	19,7	3	13	3.600	3	1,02	225	2.120	3.190,00	080136120
SMA 232E45	10.100	6.900	4.360	29,5	4,5	12	3.300	3	1,02	225	3.130	3.620,00	080136123
SMA 241E45	11.120	7.600	4.800	26,2	4	14	4.800	4	1,36	300	2.790	4.080,00	080136126
SMA 242E45	13.340	9.150	5.750	39,3	5,9	13	4.400	4	1,36	300	4.130	4.640,00	080136129

Modelo SMA-N70 sin desescarche (Ø de Ventiladores 300 mm). Paso de Aletas 7 mm.

MODELO	Potencia frigorífica en R404A (W)			Sup. (m²)	Vol. interior (dm³)	Dardo aire (m)	Caudal aire (m³/h)	Ventiladores. 230V/1/50			€/Und	CÓDIGO
	Tª. C. 10° C Tª. Evap. 0° C AT:10	Tª. C. 0° C Tª. Evap. -8° C AT:10	Tª. C. -20° C Tª. Evap. -26° C AT:8					Nº	Int (A)	Pot. (W)		
SMA 311N70	2.160	1.500	930	4,4	1,1	11	1.300	1	0,34	75	1.470,00	080136003
SMA 312N70	2.860	1.950	1.230	6,6	1,6	10	1.200	1	0,34	75	1.650,00	080136006
SMA 313N70	2.970	2.050	1.280	7,1	1,7	10	1.450	1	0,34	75	1.660,00	080136009
SMA 314N70	3.940	2.700	1.700	10,6	2,5	9	1.400	1	0,34	75	1.830,00	080136012
SMA 321N70	4.160	2.850	1.790	8,7	2	13	2.600	2	0,68	150	2.150,00	080136015
SMA 322N70	5.450	3.750	2.350	13,1	3,1	12	2.400	2	0,68	150	2.450,00	080136018
SMA 331N70	6.260	4.300	2.700	13,1	3	14	3.900	3	1,02	225	2.920,00	080136021
SMA 332N70	8.370	5.750	3.610	19,7	4,5	13	3.600	3	1,02	225	3.280,00	080136024
SMA 341N70	8.530	5.850	3.680	17,5	4	15	5.200	4	1,36	300	3.740,00	080136027
SMA 342N70	10.910	7.450	4.710	26,2	5,9	14	4.800	4	1,36	300	4.220,00	080136030

Modelo SMA-E70 con desescarche eléctrico (Ø de Ventiladores 300 mm). Paso de Aletas 7,0 mm.

MODELO	Potencia frigorífica en R404A (W)			Sup. (m ²)	Vol. interior (dm ³)	Dardo aire (m)	Caudal aire (m ³ /h)	Ventiladores. 230V/1/50			Deses. 230V 1F (W)	€/Und	CÓDIGO
	T ^a . C. 10° C T ^a . Evap. 0° C AT:10	T ^a . C. 0° C T ^a . Evap. -8° C AT:8	T ^a . C. -20° C T ^a . Evap. -26° C AT:6					Nº	Int (A)	Pot. (W)			
SMA 311E70	2.160	1.500	930	4,4	1,1	11	1.300	1	0,34	75	790	1.550,00	080136103
SMA 312E70	2.860	1.950	1.230	6,6	1,6	10	1.200	1	0,34	75	1.130	1.780,00	080136106
SMA 313E70	2.970	2.050	1.280	7,1	1,7	10	1.450	1	0,34	75	1.200	1.780,00	080136109
SMA 314E70 *	3.940	2.700	1.700	10,6	2,5	9	1.400	1	0,34	75	1.755	2.080,00	10136749
SMA 321E70	4.160	2.850	1.790	8,7	2	13	2.600	2	0,68	150	1.450	2.080,00	080136115
SMA 322E70	5.450	3.750	2.350	13,1	3,1	12	2.400	2	0,68	150	2.130	2.610,00	080136118
SMA 331E70	6.260	4.300	2.700	13,1	3	14	3.900	3	1,02	225	2.120	3.080,00	080136121
SMA 332E70	8.370	5.750	3.610	19,7	4,5	13	3.600	3	1,02	225	3.130	3.480,00	080136124
SMA 341E70	8.530	5.850	3.680	17,5	4	15	5.200	4	1,36	300	2.790	3.940,00	080136127
SMA 342E70	10.910	7.450	4.710	26,2	5,9	14	4.800	4	1,36	300	4.130	4.440,00	080136130

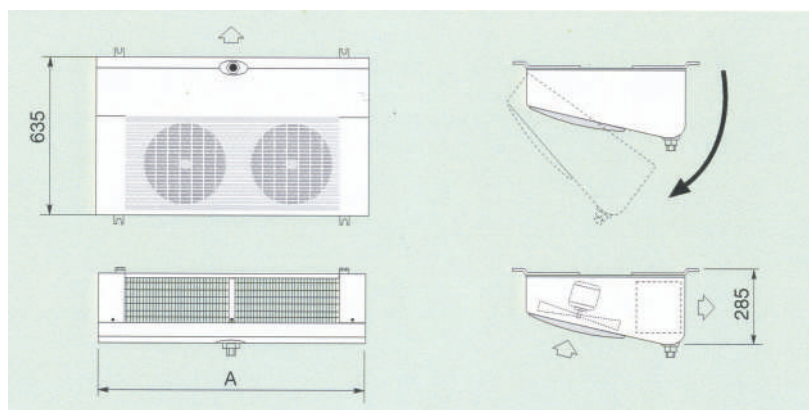
Factores de corrección: Para R134a multiplicar las potencias referidas en las tablas por el factor 0,92

Para R449A multiplicar las potencias referidas en las tablas por el factor 0,97 en MT y 0,94 en BT

Para R452A multiplicar las potencias referidas en las tablas por el factor 0,94

*Con resistencia de bandeja

DIMENSIONES



SMA	PESO	A mm	Entrada Ø Salida Ø	SMA	PESO	A mm	Entrada Ø Salida Ø
211-45	19,7	792	12 mm	222-45	35,4	1.347	12 mm
311-70	19,0	792	16 mm	322-70	33,1	1.347	28 mm
212-45	21,6	792	12 mm	231-45	44,2	1.902	12 mm
312-70	20,5	792	18 mm	331-70	42,0	1.902	28 mm
213-45	25,3	1.137	12 mm	232-45	49,3	1.902	12 mm
313-70	24,1	1.137	18 mm	332-70	46,0	1.902	28 mm
214-45	28,2	1.137	12 mm	241-45	56,6	2.457	12 mm
314-70	26,3	1.137	18 mm	341-70	53,5	2.457	28 mm
221-45	31,8	1.347	12 mm	242-45	63,6	2.457	16 mm
321-70	30,2	1.347	18 mm	342-70	59,0	2.457	35 mm

EVAPORADORES DE DESCARGA DUAL. **MODELO FHD.**



Evaporadores de descarga dual, equipados con ventilador electrónico de dos velocidades :

S : Alta velocidad 1100 rpm

L : Baja velocidad 870 rpm

S **MODELOS HABITUALMENTE EN STOCK**

Factores de corrección: Para R134a multiplicar las potencias referidas en las tablas por el factor 0,92

Para R449A multiplicar las potencias referidas en las tablas por el factor 0,97 en MT y 0,94 en BT

Para R452A multiplicar las potencias referidas en las tablas por el factor 0,94

Modelo FHD-N3 sin desescarche (Ø de Ventiladores 350 mm). Paso de Aletas 3 mm.

MODELO	Potencia frigorífica en R404A (W)				Sup. Ext. (m²)	Vol. int. (dm³)	Dardo aire (m)		Caudal aire (m³/h)		Ventiladores. 230V/1/50				€/Und	CÓDIGO	
	Tªc 10°C tªev 0°C AT:10K		Tª. C. 0°C Tª. Evap. -8°C AT:8				S	L	S	L	Nº	Int (A)		Pot. (W)			
	S	L	S	L								S	L	S			L
S FHD 711 N3	3.800	3.350	2.800	2.470	19,2	1,1	11	8	1.800	1.400	1	0,7	0,4	82	40	1.940,00	FHD 711 N3
S FHD 712 N3	5.350	4.550	3.940	3.350	19,2	2,3	11	8	1.800	1.400	1	0,7	0,4	82	40	2.410,00	FHD 712 N3
S FHD 721 N3	7.650	6.750	5.630	4.970	38,4	2,1	12	10	3.600	2.800	2	1,4	0,8	164	80	3.160,00	FHD 721 N3
S FHD 722 N3	10.750	9.150	7.910	6.730	38,4	4,2	12	10	3.600	2.800	2	1,4	0,8	164	80	3.950,00	FHD 722 N3
FHD 732 N3	15.900	13.650	11.700	10.050	57,6	6,1	14	11	5.400	4.200	3	2,1	1,2	246	120	5.870,00	FHD 732 N3
FHD 742 N3	19.800	17.300	14.570	12.730	76,8	7,9	15	11	7.200	5.500	4	2,8	1,6	328	160	7.370,00	FHD 742 N3

Modelo FHD-E3 con desescarche eléctrico (Ø de Ventiladores 350 mm). Paso de Aletas 3 mm.

MODELO	Potencia frigorífica en R404A (W)				Sup. Ext. (m²)	Vol. int. (dm³)	Dardo aire (m)		Caudal aire (m³/h)		Ventiladores. 230V/1/50				Des. 230V 1F (W)	€/Und	CÓDIGO	
	Tªc 10°C tªev 0°C AT:10K		Tª. C. 0°C Tª. Evap. -8°C AT:8				S	L	S	L	Nº	Int (A)		Pot. (W)				
	S	L	S	L								S	L	S				L
FHD 711 E3	3.800	3.350	2.800	2.470	19,2	1,1	11	8	1.800	1.400	1	0,7	0,4	82	40	1.800	2.300,00	FHD 711 E3
FHD 712 E3	5.350	4.550	3.940	3.350	19,2	2,3	11	8	1.800	1.400	1	0,7	0,4	82	40	1.800	2.820,00	FHD 712 E3
FHD 721 E3	7.650	6.750	5.630	4.970	38,4	2,1	12	10	3.600	2.800	2	1,4	0,8	164	80	3.200	3.710,00	FHD 721 E3
FHD 722 E3	10.750	9.150	7.910	6.730	38,4	4,2	12	10	3.600	2.800	2	1,4	0,8	164	80	3.200	4.650,00	FHD 722 E3
FHD 732 E3	15.900	13.650	11.700	10.050	57,6	6,1	14	11	5.400	4.200	3	2,1	1,2	246	120	4.700	6.330,00	FHD 732 E3
FHD 742 E3	19.800	17.300	14.570	12.730	76,8	7,9	15	11	7.200	5.500	4	2,8	1,6	328	160	6.200	7.950,00	FHD 742 E3

Modelo FHD-N4 sin desescarche (Ø de Ventiladores 350 mm). Paso de Aletas 4,5 mm.

MODELO	Potencia frigorífica en R404A (W)				Sup. Ext. (m²)	Vol. int. (dm³)	Dardo aire (m)		Caudal aire (m³/h)		Ventiladores. 230V/1/50				€/Und	CÓDIGO	
	Tªc 10°C tªev 0°C AT:10K		Tª. C. 0°C Tª. Evap. -8°C AT:8				S	L	S	L	Nº	Int (A)		Pot. (W)			
	S	L	S	L								S	L	S			L
S FHD 811 N4	3.100	2.750	2.280	2.020	13,1	1,1	11	9	1.900	1.500	1	0,7	0,4	82	40	1.920,00	FHD 811 N4
S FHD 812 N4	4.550	4.000	3.350	2.940	13,1	2,3	11	9	1.900	1.500	1	0,7	0,4	82	40	2.480,00	FHD 812 N4
S FHD 821 N4	6.200	5.500	4.560	4.050	26,2	2,1	13	10	3.800	2.900	2	1,4	0,8	164	80	2.950,00	FHD 821 N4
FHD 822 N4	9.100	7.950	6.700	5.850	26,2	4,2	13	10	3.800	2.900	2	1,4	0,8	164	80	4.160,00	FHD 822 N4
FHD 832 N4	13.750	12.050	10.120	8.870	39,3	6,1	14	11	5.700	4.400	3	2,1	1,2	246	120	5.710,00	FHD 832 N4
FHD 842 N4	17.650	15.600	12.990	11.480	52,4	7,9	15	12	7.600	5.900	4	2,8	1,6	328	160	7.160,00	FHD 842 N4

Modelo FHD-E4 con desescarche eléctrico (Ø de Ventiladores 350 mm). Paso de Aletas 4,5 mm.

MODELO	Potencia frigorífica en R404A (W)				Sup. Ext. (m²)	Vol. int. (dm³)	Dardo aire (m)		Caudal aire (m³/h)		Ventiladores. 230V/1/50				Des. 230V 1F (W)	€/Und	CÓDIGO	
	Tªc 10°C tªev 0°C AT:10K		Tª. C. 0°C Tª. Evap. -8°C AT:8				S	L	S	L	Nº	Int (A)		Pot. (W)				
	S	L	S	L								S	L	S				L
FHD 811 E4	3.100	2.750	2.280	2.020	13,1	1,1	11	9	1.900	1.500	1	0,7	0,4	82	40	1.800	2.210,00	FHD 811 E4
S FHD 812 E4	4.550	4.000	3.350	2.940	13,1	2,3	11	9	1.900	1.500	1	0,7	0,4	82	40	1.800	2.620,00	FHD 812 E4
S FHD 821 E4	6.200	5.500	4.560	4.050	26,2	2,1	13	10	3.800	2.900	2	1,4	0,8	164	80	3.200	3.100,00	FHD 821 E4
S FHD 822 E4	9.100	7.950	6.700	5.850	26,2	4,2	13	10	3.800	2.900	2	1,4	0,8	164	80	3.200	4.010,00	FHD 822 E4
FHD 832 E4	13.750	12.050	10.120	8.870	39,3	6,1	14	11	5.700	4.400	3	2,1	1,2	246	120	4.700	5.910,00	FHD 832 E4
FHD 842 E4	17.650	15.600	12.990	11.480	52,4	7,9	15	12	7.600	5.900	4	2,8	1,6	328	160	6.200	7.410,00	FHD 842 E4

Modelo FHD-N7 sin desescarche (Ø de Ventiladores 350 mm). Paso de Aletas 7 mm.

MODELO	Potencia frigorífica en R404A (W)				Sup. Ext. (m ²)	Vol. int. (dm ³)	Dardo aire (m)		Caudal aire (m ³ /h)		Ventiladores. 230V/1/50				€/Und	CÓDIGO	
	T ^a c 10°C t ^a ev 0°C AT:10K		T ^a . C. 0°C T ^a . Evap. -8°C AT:8				S	L	S	L	Nº	Int (A)		Pot. (W)			
	S	L	S	L								S	L	S			L
FHD 911 N7	2.200	2.000	1.620	1.470	8,7	1,1	12	9	2.000	1.600	1	0,7	0,4	82	40	2.050,00	FHD 911 N7
FHD 912 N7	3.450	3.050	2.540	2.240	8,7	2,3	12	9	2.000	1.600	1	0,7	0,4	82	40	2.670,00	FHD 912 N7
FHD 921 N7	4.400	4.000	3.240	2.940	17,5	2,1	14	11	4.000	3.100	2	1,4	0,8	164	80	3.110,00	FHD 921 N7
FHD 922 N7	6.850	6.100	5.040	4.490	17,5	4,2	14	11	4.000	3.100	2	1,4	0,8	164	80	4.090,00	FHD 922 N7
FHD 932 N7	10.550	9.350	7.760	6.880	26,2	6,1	15	12	6.000	4.700	3	2,1	1,2	246	120	5.660,00	FHD 932 N7
FHD 942 N7	13.900	12.400	10.230	9.130	34,9	7,9	16	13	8.000	6.200	4	2,8	1,6	328	160	7.170,00	FHD 942 N7

Modelo FHD-E7 con desescarche eléctrico (Ø de Ventiladores 350 mm). Paso de Aletas 7 mm.

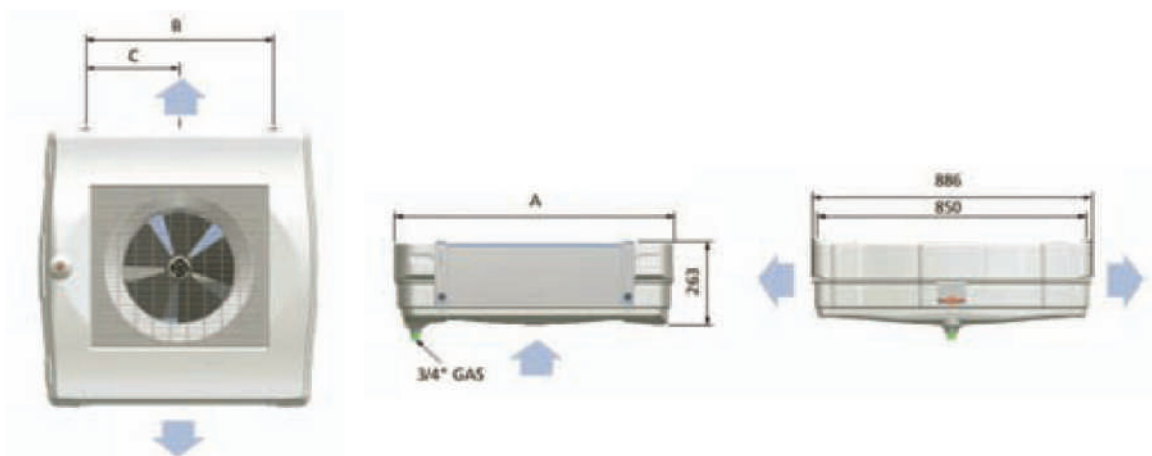
MODELO	Potencia frigorífica en R404A (W)				Sup. Ext. (m ²)	Vol. int. (dm ³)	Dardo aire (m)		Caudal aire (m ³ /h)		Ventiladores. 230V/1/50				Des. 230V 1F (W)	€/Und	CÓDIGO	
	T ^a c 10°C t ^a ev 0°C AT:10K		T ^a . C. 0°C T ^a . Evap. -8°C AT:8				S	L	S	L	Nº	Int (A)		Pot. (W)				
	S	L	S	L								S	L	S				L
FHD 911 E7	2.200	2.000	1.620	1.470	8,7	1,1	12	9	2.000	1.600	1	0,7	0,4	82	40	1.800	2.190,00	FHD 911 E7
FHD 912 E7	3.450	3.050	2.540	2.240	8,7	2,3	12	9	2.000	1.600	1	0,7	0,4	82	40	1.800	2.830,00	FHD 912 E7
FHD 921 E7	4.400	4.000	3.240	2.940	17,5	2,1	14	11	4.000	3.100	2	1,4	0,8	164	80	3.200	3.270,00	FHD 921 E7
FHD 922 E7	6.850	6.100	5.040	4.490	17,5	4,2	14	11	4.000	3.100	2	1,4	0,8	164	80	3.200	4.260,00	FHD 922 E7
FHD 932 E7	10.550	9.350	7.760	6.880	26,2	6,1	15	12	6.000	4.700	3	2,1	1,2	246	120	4.700	5.870,00	FHD 932 E7
FHD 942 E7	13.900	12.400	10.230	9.130	34,9	7,9	16	13	8.000	6.200	4	2,8	1,6	328	160	6.200	7.430,00	FHD 942 E7

Factores de corrección: Para R134a multiplicar las potencias referidas en las tablas por el factor 0,92

Para R449A multiplicar las potencias referidas en las tablas por el factor 0,97 en MT y 0,94 en BT

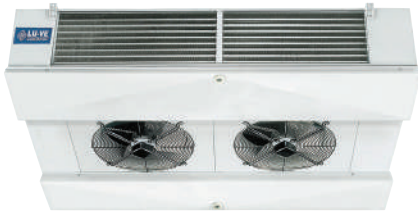
Para R452A multiplicar las potencias referidas en las tablas por el factor 0,94

DIMENSIONES



	FHD	711-3	712-3	721-3	722-3	732-3	742-3
		811-4	812-4	821-4	822-4	832-4	842-4
		911-7	912-7	921-7	922-7	932-7	942-7
Peso		22,8	24,3	38,8	41,5	58,9	76,3
		19,3	22,3	34,9	37,6	53,0	68,5
		19,3	20,8	31,9	34,6	48,4	62,4
Cota mm	A	888	888	1.443	1.443	1.998	2.553
	B	596	596	1.151	1.151	1.706	2.261
	C	-	-	-	-	-	1.130
Conexión							
Entrada mm		12	12	12	16	16	16
Salida mm		22	28	28	35	35	35

EVAPORADORES INDUSTRIALES DE DOBLE FLUJO. MODELO CD45H. "VERSION SLIM" (4 polos).



Modelo CD45H-N4 sin desescarche (Ø de Ventiladores 450 mm). Paso de Aletas 4,5 mm.

MODELO	Potencia frigorífica en R404A (kW)			Sup. Ext. (m ²)	Vol. int. (dm ³)	Dardo aire (m)	Caudal Aire (m ³ /h)	Ventiladores. 400V/3/50			€/Und	CÓDIGO
	T ^a . C. 10° C	T ^a . C. 0° C	T ^a . C. -20° C					N°	Int (A)	Pot. (W)		
	T ^a . Ev. 0° C	T ^a . Ev. -8° C	T ^a . Ev. -26° C									
CD45H 8100 N4	12,85	8,76	5,47	30,9	7	2x15	4.700	1	1,1	510	6.410,00	CD458100N4
CD45H 8102 N4	14,58	9,94	6,21	41,2	9,2	2x14	4.300	1	1,1	510	6.950,00	CD458102N4
CD45H 8104 N4	25,70	17,52	10,95	61,8	13,2	2x18	9.400	2	2,2	1.020	9.520,00	CD458104N4
CD45H 8106 N4	29,16	19,87	12,42	82,4	17,4	2x17	8.600	2	2,2	1.020	10.500,00	CD458106N4
CD45H 8108 N4	38,66	26,35	16,47	92,7	19,2	2x20	14.100	3	3,3	1.530	12.300,00	CD458108N4
CD45H 8110 N4	43,74	29,81	18,63	123,6	26,3	2x19	12.900	3	3,3	1.530	13.700,00	CD458110N4
CD45H 8112 N4	51,84	35,33	22,08	123,6	25,6	2x21	18.800	4	4,4	2.040	15.300,00	CD458112N4
CD45H 8114 N4	58,64	39,96	25,00	164,8	34,3	2x20	17.200	4	4,4	2.040	17.200,00	CD458114N4

Modelo CD45H-E4 con desescarche eléctrico (Ø de Ventiladores 450 mm). Paso de Aletas 4,5 mm.

MODELO	Potencia frigorífica en R404A (kW)			Sup. Ext. (m ²)	Vol. int. (dm ³)	Dardo aire (m)	Caudal Aire (m ³ /h)	Ventiladores. 400V/3/50			Des. Electrico 230V/1F (W)	€/Und	CÓDIGO
	T ^a . C. 10° C	T ^a . C. 0° C	T ^a . C. -20° C					N°	Int (A)	Pot. (W)			
	T ^a . Ev. 0° C	T ^a . Ev. -8° C	T ^a . Ev. -26° C										
CD45H 8100 E4	12,85	8,76	5,47	30,9	7	2x15	4.700	1	1,1	510	5.100	7.490,00	CD458100E4
CD45H 8102 E4	14,58	9,94	6,21	41,2	9,2	2x14	4.300	1	1,1	510	6.800	8.270,00	CD458102E4
CD45H 8104 E4	25,70	17,52	10,95	61,8	13,2	2x18	9.400	2	2,2	1.020	9.510	10.800,00	CD458104E4
CD45H 8106 E4	29,16	19,87	12,42	82,4	17,4	2x17	8.600	2	2,2	1.020	12.680	12.100,00	CD458106E4
CD45H 8108 E4	38,66	26,35	16,47	92,7	19,2	2x20	14.100	3	3,3	1.530	13.800	13.700,00	CD458108E4
CD45H 8110 E4	43,74	29,81	18,63	123,6	26,3	2x19	12.900	3	3,3	1.530	18.400	15.400,00	CD458110E4
CD45H 8112 E4	51,84	35,33	22,08	123,6	25,6	2x21	18.800	4	4,4	2.040	18.120	17.000,00	CD458112E4
CD45H 8114 E4	58,64	39,96	25,00	164,8	34,3	2x20	17.200	4	4,4	2.040	24.160	19.300,00	CD458114E4

Modelo CD45H-N6 sin desescarche (Ø de Ventiladores 450 mm). Paso de Aletas 6,0 mm.

MODELO	Potencia frigorífica en R404A (kW)			Sup. Ext. (m ²)	Vol. int. (dm ³)	Dardo aire (m)	Caudal Aire (m ³ /h)	Ventiladores. 400V/3/50			€/Und	CÓDIGO
	T ^a . C. 10° C	T ^a . C. 0° C	T ^a . C. -20° C					N°	Int (A)	Pot. (W)		
	T ^a . Ev. 0° C	T ^a . Ev. -8° C	T ^a . Ev. -26° C									
CD45H 8200 N6	11,77	8,02	5,01	23,7	7	2x16	5.000	1	1,1	510	6.360,00	CD458200N6
CD45H 8202 N6	13,72	9,35	5,84	31,6	9,2	2x15	4.700	1	1,1	510	6.860,00	CD458202N6
CD45H 8204 N6	23,54	16,04	10,02	47,4	13,2	2x19	10.000	2	2,2	1.020	9.410,00	CD458204N6
CD45H 8206 N6	27,65	18,84	11,77	63,2	17,4	2x18	9.400	2	2,2	1.020	10.300,00	CD458206N6
CD45H 8208 N6	35,32	24,07	15,04	71,1	19,2	2x21	15.000	3	3,3	1.530	12.100,00	CD458208N6
CD45H 8210 N6	41,15	28,04	17,52	94,8	26,3	2x20	14.100	3	3,3	1.530	13.500,00	CD458210N6
CD45H 8212 N6	47,63	32,46	20,28	94,8	25,6	2x22	20.000	4	4,4	2.040	15.100,00	CD458212N6
CD45H 8214 N6	55,40	37,76	23,60	126,4	34,3	2x21	18.800	4	4,4	2.040	16.900,00	CD458214N6

Factores de corrección: Para R134a multiplicar las potencias referidas en las tablas por el factor 0,92

Para R449A multiplicar las potencias referidas en las tablas por el factor 0,97 en MT y 0,94 en BT

Para R452A multiplicar las potencias referidas en las tablas por el factor 0,94

Modelo CD45H-E6 con desescarche eléctrico (Ø de Ventiladores 450 mm). Paso de Aletas 6,0 mm.

MODELO	Potencia frigorífica en R404A (kW)			Sup. Ext. (m ²)	Vol. int. (dm ³)	Dardo aire (m)	Caudal Aire (m ³ /h)	Ventiladores. 400V/3/50			Des. Eléctrico 230V/1F (W)	€/Und	CÓDIGO
	Tª. C. 10° C	Tª. C. 0° C	Tª. C. -20° C					Nº	Int (A)	Pot. (W)			
	Tª. Ev. 0° C	Tª. Ev. -8° C	Tª. Ev. -26° C										
CD45H 8200 E6	11,77	8,02	5,01	23,7	7	2x16	5.000	1	1,1	510	5.100	7.440,00	CD458200E6
CD45H 8202 E6	13,72	9,35	5,84	31,6	9,2	2x15	4.700	1	1,1	510	6.800	8.180,00	CD458202E6
CD45H 8204 E6	23,54	16,04	10,02	47,4	13,2	2x19	10.000	2	2,2	1.020	9.510	10.700,00	CD458204E6
CD45H 8206 E6	27,65	18,84	11,77	63,2	17,4	2x18	9.400	2	2,2	1.020	12.680	11.900,00	CD458206E6
CD45H 8208 E6	35,32	24,07	15,04	71,1	19,2	2x21	15.000	3	3,3	1.530	13.800	13.600,00	CD458208E6
CD45H 8210 E6	41,15	28,04	17,52	94,8	26,3	2x20	14.100	3	3,3	1.530	18.400	15.200,00	CD458210E6
CD45H 8212 E6	47,63	32,46	20,28	94,8	25,6	2x22	20.000	4	4,4	2.040	18.120	16.800,00	CD458212E6
CD45H 8214 E6	55,40	37,76	23,60	126,4	34,3	2x21	18.800	4	4,4	2.040	24.160	18.900,00	CD458214E6

Modelo CD45H-N7 sin desescarche (Ø de Ventiladores 450 mm). Paso de Aletas 7,5 mm.

MODELO	Potencia frigorífica en R404A (kW)			Sup. Ext. (m ²)	Vol. int. (dm ³)	Dardo aire (m)	Caudal Aire (m ³ /h)	Ventiladores. 400V/3/50			€/Und	CÓDIGO
	Tª. C. 10° C	Tª. C. 0° C	Tª. C. -20° C					Nº	Int (A)	Pot. (W)		
	Tª. Ev. 0° C	Tª. Ev. -8° C	Tª. Ev. -26° C									
CD45H 8300 N7	10,15	6,92	4,32	19,4	7	2x17	5.300	1	1,1	510	6.300,00	CD458300N7
CD45H 8302 N7	12,31	8,39	5,24	25,9	9,2	2x16	4.900	1	1,1	510	6.770,00	CD458302N7
CD45H 8304 N7	20,20	13,76	8,60	38,8	13,2	2x20	10.660	2	2,2	1.020	9.290,00	CD458304N7
CD45H 8306 N7	24,62	16,78	10,49	51,8	17,4	2x19	9.800	2	2,2	1.020	10.200,00	CD458306N7
CD45H 8308 N7	30,89	21,05	13,15	58,2	19,2	2x22	15.900	3	3,3	1.530	12.000,00	CD458308N7
CD45H 8310 N7	36,40	24,80	15,50	77,7	26,3	2x21	14.700	3	3,3	1.530	13.200,00	CD458310N7
CD45H 8312 N7	41,25	28,12	17,57	77,6	25,6	2x23	21.200	4	4,4	2.040	14.900,00	CD458312N7
CD45H 8314 N7	49,36	33,64	21,02	103,6	34,3	2x22	19.600	4	4,4	2.040	16.600,00	CD458314N7

Modelo CD45H-E7 con desescarche eléctrico (Ø de Ventiladores 450 mm). Paso de Aletas 7,5 mm.

MODELO	Potencia frigorífica en R404A (kW)			Sup. Ext. (m ²)	Vol. int. (dm ³)	Dardo aire (m)	Caudal Aire (m ³ /h)	Ventiladores. 400V/3/50			Des. Eléctrico 230V/1F (W)	€/Und	CÓDIGO
	Tª. C. 10° C	Tª. C. 0° C	Tª. C. -20° C					Nº	Int (A)	Pot. (W)			
	Tª. Ev. 0° C	Tª. Ev. -8° C	Tª. Ev. -26° C										
CD45H 8300 E7	10,15	6,92	4,32	19,4	7	2x17	5.300	1	1,1	510	5.100	7.380,00	CD458300E7
CD45H 8302 E7	12,31	8,39	5,24	25,9	9,2	2x16	4.900	1	1,1	510	6.800	8.100,00	CD458302E7
CD45H 8304 E7	20,20	13,76	8,60	38,8	13,2	2x20	10.660	2	2,2	1.020	9.510	10.600,00	CD458304E7
CD45H 8306 E7	24,62	16,78	10,49	51,8	17,4	2x19	9.800	2	2,2	1.020	12.680	11.700,00	CD458306E7
CD45H 8308 E7	30,89	21,05	13,15	58,2	19,2	2x22	15.900	3	3,3	1.530	13.800	13.400,00	CD458308E7
CD45H 8310 E7	36,40	24,80	15,50	77,7	26,3	2x21	14.700	3	3,3	1.530	18.400	15.000,00	CD458310E7
CD45H 8312 E7	41,25	28,12	17,57	77,6	25,6	2x23	21.200	4	4,4	2.040	18.120	16.500,00	CD458312E7
CD45H 8314 E7	49,36	33,64	21,02	103,6	34,3	2x22	19.600	4	4,4	2.040	24.160	18.600,00	CD458314E7

Opciones:

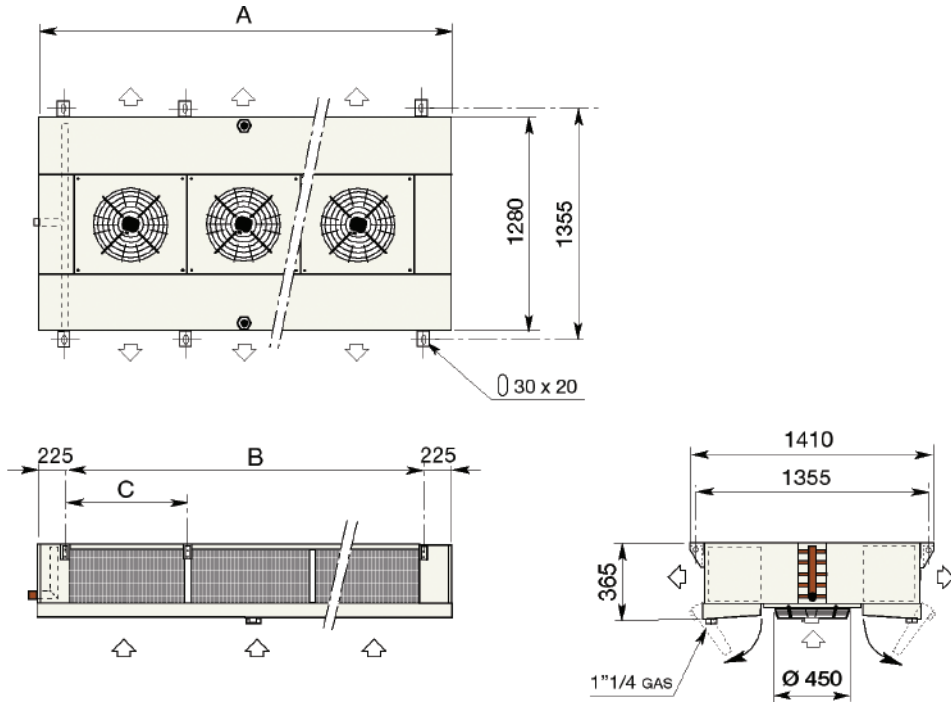
- Tubería de acero inoxidable . • Aletas alupaint y aletas cobre para 4,5-6,0-7,5 mm.
- Bandeja aislada (consejo pata TC<-20°C). • Carenado de acero inoxidable.
- Resistencias eléctricas de post calefactado del aire.
- Circuitos especiales para agua caliente y gas caliente de post calefactado del aire.
- Motores eléctricos especiales. • Ventiladores cableados.
- Seccionadores de motores eléctricos. • Embocadura con bisagra. • Funcionamiento con CO2 (consultar).

Factores de corrección: Para R134a multiplicar las potencias referidas en las tablas por el factor 0,92

Para R449A multiplicar las potencias referidas en las tablas por el factor 0,97 en MT y 0,94 en BT

Para R452A multiplicar las potencias referidas en las tablas por el factor 0,94

DIMENSIONES



CD45H	8100-4	8102-4	8104-4	8106-4	8108-4	8110-4	8112-4	8114-4
	8200-6	8202-6	8204-6	8206-6	8208-6	8210-6	8212-6	8214-6
	8300-7	8302-7	8304-7	8306-7	8308-7	8310-7	8312-7	8314-7
Peso	110	118	179	196	254	280	323	357
	106	112	171	185	243	264	308	337
	104	110	166	179	236	255	298	324
Cota mm	A	1.240	1.240	2.040	2.040	2.840	2.840	3.640
	B	800	800	1.600	1.600	2.400	2.400	3.200
	C	-	-	800	800	800	800	1.600
Conexión	Entrada mm	16	16	16	16	16	28	28
	Salida mm	35	35	42	42	42	64	64

EVAPORADORES CÚBICOS. MODELO F27HC.



S MODELOS HABITUALMENTE EN STOCK

Modelo F27HC-N4 sin desescarche (Ø de Ventiladores 275 mm). Paso de Aletas 4,5 mm.

MODELO	Potencia frigorífica en R404A (W)			Sup. Ext. (m ²)	Vol. int. (dm ³)	Dardo aire (m)	Caudal Aire (m ³ /h)	Ventiladores. 230V/1/50 Ø 275 mm			€/Und	CÓDIGO
	T ^a . C. 10° C	T ^a . C. 0° C	T ^a . C. -20° C					Nº	Int (A)	Pot. (W)		
	T ^a . Ev. 0° C	T ^a . Ev. -8° C	T ^a . Ev. -26° C									
F27HC 25 N4*	2.000	1.350	860	7,3	0,8	10,5	900	1	0,6	85	1.010,00	080145001
F27HC 36 N4	2.550	1.750	1.100	7,3	1,3	10,5	900	1	0,6	85	1.070,00	080145007
F27HC 49 N4	4.160	2.850	1.790	14,6	1,6	12,5	1.800	2	1,2	170	1.350,00	080145013
F27HC 71 N4	5.130	3.500	2.210	14,6	2,3	12,5	1.800	2	1,2	170	1.560,00	080145019
F27HC 107 N4	7.780	5.300	3.360	21,9	3,3	14	2.700	3	1,8	255	2.070,00	080145025
F27HC 142 N4	10.150	6.900	4.380	29,2	4,3	15,5	3.600	4	2,4	340	2.820,00	080145031

Modelo F27HC-E4 con desescarche eléctrico (Ø de Ventiladores 275 mm). Paso de Aletas 4,5 mm.

MODELO	Potencia frigorífica en R404A (W)			Sup. Ext. (m ²)	Vol. int. (dm ³)	Dardo aire (m)	Caudal Aire (m ³ /h)	Ventiladores. 230V/1/50 Ø 275 mm			Des. Electrico 230V/1F (W)	€/Und	CÓDIGO
	T ^a . C. 10° C	T ^a . C. 0° C	T ^a . C. -20° C					Nº	Int (A)	Pot. (W)			
	T ^a . Ev. 0° C	T ^a . Ev. -8° C	T ^a . Ev. -26° C										
F27HC 25 E4*	2.000	1.350	860	7,3	0,8	10,5	900	1	0,6	85	1.220	1.290,00	080145004
F27HC 36 E4	2.550	1.750	1.100	7,3	1,3	10,5	900	1	0,6	85	1.220	1.440,00	080145010
F27HC 49 E4	4.160	2.850	1.790	14,6	1,6	12,5	1.800	2	1,2	170	2.160	1.690,00	080145016
F27HC 71 E4	5.130	3.500	2.210	14,6	2,3	12,5	1.800	2	1,2	170	2.160	1.900,00	080145022
F27HC 107 E4	7.780	5.300	3.360	21,9	3,3	14	2.700	3	1,8	255	3.080	2.480,00	080145028
F27HC 142 E4	10.150	6.900	4.380	29,2	4,3	15,5	3.600	4	2,4	340	4.000	3.320,00	080145034

Modelo F27HC-N6 sin desescarche (Ø de Ventiladores 275 mm). Paso de Aletas 6 mm.

MODELO	Potencia frigorífica en R404A (W)			Sup. Ext. (m ²)	Vol. int. (dm ³)	Dardo aire (m)	Caudal Aire (m ³ /h)	Ventiladores. 230V/1/50 Ø 275 mm			€/Und	CÓDIGO
	T ^a . C. 10° C	T ^a . C. 0° C	T ^a . C. -20° C					Nº	Int (A)	Pot. (W)		
	T ^a . Ev. 0° C	T ^a . Ev. -8° C	T ^a . Ev. -26° C									
F27HC 19 N6*	1.730	1.200	750	5,6	0,8	11	950	1	0,6	85	984,00	080145002
F27HC 28 N6	2.210	1.500	950	5,6	1,3	11	950	1	0,6	85	1.130,00	080145008
F27HC 38 N6	3.560	2.450	1.540	11,2	1,6	13	1.900	2	1,2	170	1.420,00	080145014
F27HC 55 N6	4.480	3.050	1.930	11,2	2,3	13	1.900	2	1,2	170	1.660,00	080145020
F27HC 85 N6	6.800	4.650	2.940	16,8	3,3	14,5	2.850	3	1,8	255	2.200,00	080145026
F27HC 110 N6	8.970	6.100	3.870	22,4	4,3	16	2.850	4	2,4	340	2.750,00	080145032

Usar válvula termostática con equalizador externo (excepto *)

Factores de corrección: Para R134a multiplicar las potencias referidas en las tablas por el factor 0,92

Para R449A multiplicar las potencias referidas en las tablas por el factor 0,97 en MT y 0,94 en BT

Para R452A multiplicar las potencias referidas en las tablas por el factor 0,94

Modelo F27HC-E6 con desescarche eléctrico (Ø de Ventiladores 275 mm). Paso de Aletas 6,0 mm.

MODELO	Potencia frigorífica en R404A (W)			Sup. Ext. (m ²)	Vol. int. (dm ³)	Dardo aire (m)	Caudal Aire (m ³ /h)	Ventiladores. 230V/1/50			Des. Electrico 230V/1F (W)	€/Und	CÓDIGO
	Tª. C. 10° C	Tª. C. 0° C	Tª. C. -20° C					Nº	Int (A)	Pot. (W)			
	Tª. Ev. 0° C	Tª. Ev. -8° C	Tª. Ev. -26° C										
	AT:10	AT:8	AT:6										
F27HC 19 E6*	1.730	1.200	750	5,6	0,8	11	950	1	0,6	85	1.220	1.280,00	080145005
F27HC 28 E6	2.210	1.500	950	5,6	1,3	11	950	1	0,6	85	1.220	1.420,00	080145011
F27HC 38 E6	3.560	2.450	1.540	11,2	1,6	13	1.900	2	1,2	170	2.160	1.780,00	080145017
F27HC 55 E6	4.480	3.050	1.930	11,2	2,3	13	1.900	2	1,2	170	2.160	2.010,00	080145023
F27HC 85 E6	6.800	4.650	2.940	16,8	3,3	14,5	2.850	3	1,8	255	3.080	2.630,00	080145029
F27HC 110 E6	8.970	6.100	3.870	22,4	4,3	16	2.850	4	2,4	340	4.000	3.250,00	080145035

Modelo F27HC-N7 sin desescarche (Ø de Ventiladores 275 mm). Paso de Aletas 7,0 mm.

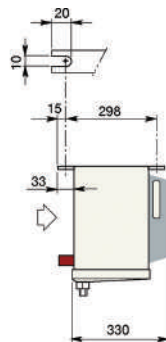
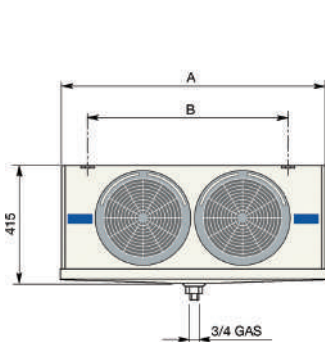
MODELO	Potencia frigorífica en R404A (W)			Sup. Ext. (m ²)	Vol. int. (dm ³)	Dardo aire (m)	Caudal Aire (m ³ /h)	Ventiladores. 230V/1/50			€/Und	CÓDIGO	
	Tª. C. 10° C	Tª. C. 0° C	Tª. C. -20° C					Nº	Int (A)	Pot. (W)			
	Tª. Ev. 0° C	Tª. Ev. -8° C	Tª. Ev. -26° C										
	AT:10	AT:8	AT:6										
F27HC 16 N7*	1.570	1.050	680	4,9	0,8	11,5	1.000	1	0,6	85	1.220	973,00	080145003
F27HC 23 N7	2.000	1.350	860	4,9	1,3	11,5	1.000	1	0,6	85	1.220	1.130,00	080145009
F27HC 31 N7	3.240	2.200	1.400	9,8	1,6	13,5	2.000	2	1,2	170	2.160	1.410,00	080145015
F27HC 46 N7	4.000	2.700	1.720	9,8	2,3	13,5	2.000	2	1,2	170	2.160	1.630,00	080145021
F27HC 70 N7	6.150	4.200	2.650	14,7	3,3	15,5	3.000	3	1,8	255	3.080	2.160,00	080145027
F27HC 92 N7	8.210	5.600	3.540	19,6	4,3	17	4.000	4	2,4	340	4.000	2.710,00	080145033

Modelo F27HC-E7 con desescarche eléctrico (Ø de Ventiladores 275 mm). Paso de Aletas 7,0 mm.

MODELO	Potencia frigorífica en R404A (W)			Sup. Ext. (m ²)	Vol. int. (dm ³)	Dardo aire (m)	Caudal Aire (m ³ /h)	Ventiladores. 230V/1/50			Des. Electrico 230V/1F (W)	€/Und	CÓDIGO
	Tª. C. 10° C	Tª. C. 0° C	Tª. C. -20° C					Nº	Int (A)	Pot. (W)			
	Tª. Ev. 0° C	Tª. Ev. -8° C	Tª. Ev. -26° C										
	AT:10	AT:8	AT:6										
F27HC 16 E7*	1.570	1.050	680	4,9	0,8	11,5	1.000	1	0,6	85	1.220	1.270,00	080145006
F27HC 23 E7	2.000	1.350	860	4,9	1,3	11,5	1.000	1	0,6	85	1.220	1.410,00	080145012
F27HC 31 E7	3.240	2.200	1.400	9,8	1,6	13,5	2.000	2	1,2	170	2.160	1.630,00	080145018
F27HC 46 E7	4.000	2.700	1.720	9,8	2,3	13,5	2.000	2	1,2	170	2.160	1.850,00	080145024
F27HC 70 E7	6.150	4.200	2.650	14,7	3,3	15,5	3.000	3	1,8	255	3.080	2.400,00	080145030
F27HC 92 E7	8.210	5.600	3.540	19,6	4,3	17	4.000	4	2,4	340	4.000	3.220,00	080145036

S MODELOS HABITUALMENTE EN STOCK

DIMENSIONES



Modelo	25-4	36-4	49-4	71-4	107-4	142-4
19-6		28-6	38-6	55-6	85-6	110-6
16-7		23-7	31-7	46-7	70-7	92-7
Peso	12	13	19	21	28	36
	11	12	18	20	27	34
	10	11	17	19	26	32
Cota A mm	678	678	1.048	1.048	1.418	1.788
Cota B mm	412	412	782	782	1.152	1.522
Conexión						
Entrada mm	10	12	12	12	12	12
Salida mm	10	22	22	28	28	28

EVAPORADORES CÚBICOS. MODELO F31HC.



S MODELOS HABITUALMENTE EN STOCK

Modelo F31HC-N4 sin desescarche (Ø de Ventiladores 315 mm). Paso de Aletas 4,5 mm.

MODELO	Potencia frigorífica en R404A (W)			Sup. Ext. (m ²)	Vol. int. (dm ³)	Dardo aire (m)	Caudal Aire (m ³ /h)	Ventiladores. 230V/1/50 Ø 315 mm			€/Und	CÓDIGO
	Tª. C. 10° C	Tª. C. 0° C	Tª. C. -20° C					Nº	Int (A)	Pot. (W)		
	Tª. Ev. 0° C	Tª. Ev. -8° C	Tª. Ev. -26° C									
	AT:10	AT:8	AT:6									
F31HC115 AC4	3.710	2.530	1.670	8,9	1,5	17	1.600	1	0,5	102	1.470,00	F31HC 115 AC-4
F31HC116 AC4	4.550	3.100	2.050	13,3	2,3	15	1.400	1	0,5	102	1.620,00	F31HC 116 AC-4
F31HC125 AC4	7.400	5.100	3.340	17,8	2,8	20	3.200	2	1	204	2.260,00	F31HC 125 AC-4
F31HC126 AC4	9.000	6.200	4.050	26,6	4,2	18	2.800	2	1	204	2.540,00	F31HC 126 AC-4
F31HC135 AC4	11.000	7.600	5.000	26,7	4,1	24	4.800	3	1,5	306	2.870,00	F31HC 135 AC-4
F31HC136 AC4	14.000	9.500	6.300	39,9	6,3	21	4.200	3	1,5	306	3.420,00	F31HC 136 AC-4
F31HC146 AC4	18.400	12.550	8.300	53,2	8,1	22	5.600	4	2	408	4.350,00	F31HC 146 AC-4

Modelo F31HC-E4 con desescarche eléctrico (Ø de Ventiladores 315 mm). Paso de Aletas 4,5 mm.

MODELO	Potencia frigorífica en R404A (W)			Sup. Ext. (m ²)	Vol. int. (dm ³)	Dardo aire (m)	Caudal Aire (m ³ /h)	Ventiladores. 230V/1/50 Ø 315 mm			Des. Electrico 230V/1F (W)	€/Und	CÓDIGO
	Tª. C. 10° C	Tª. C. 0° C	Tª. C. -20° C					Nº	Int (A)	Pot. (W)			
	Tª. Ev. 0° C	Tª. Ev. -8° C	Tª. Ev. -26° C										
	AT:10	AT:8	AT:6										
F31HC115 AC4E	3.710	2.530	1.670	8,9	1,5	17	1.600	1	0,5	102	1.700	1.700,00	F31HC 115 AC-4 E
F31HC116 AC4E	4.550	3.100	2.050	13,3	2,3	15	1.400	1	0,5	102	2.550	1.980,00	F31HC 116 AC-4 E
F31HC125 AC4E	7.400	5.100	3.340	17,8	2,8	20	3.200	2	1	204	2.900	2.320,00	F31HC 125 AC-4 E
F31HC126 AC4E	9.000	6.200	4.050	26,6	4,2	18	2.800	2	1	204	4.300	2.680,00	F31HC 126 AC-4 E
F31HC135 AC4E	11.000	7.600	5.000	26,7	4,1	24	4.800	3	1,5	306	4.050	3.000,00	F31HC 135 AC-4 E
F31HC136 AC4E	14.000	9.500	6.300	39,9	6,3	21	4.200	3	1,5	306	6.050	3.670,00	F31HC 136 AC-4 E
F31HC146 AC4E	18.400	12.550	8.300	53,2	8,1	22	5.600	4	2	408	7.800	5.050,00	F31HC 146 AC-4 E

Modelo F31HC-N6 sin desescarche (Ø de Ventiladores 315 mm). Paso de Aletas 6,0 mm.

MODELO	Potencia frigorífica en R404A (W)			Sup. Ext. (m ²)	Vol. int. (dm ³)	Dardo aire (m)	Caudal Aire (m ³ /h)	Ventiladores. 230V/1/50 Ø 315 mm			€/Und	CÓDIGO
	Tª. C. 10° C	Tª. C. 0° C	Tª. C. -20° C					Nº	Int (A)	Pot. (W)		
	Tª. Ev. 0° C	Tª. Ev. -8° C	Tª. Ev. -26° C									
	AT:10	AT:8	AT:6									
F31HC215 AC6	3.180	2.180	1.430	6,8	1,5	19	1.700	1	0,5	102	1.450,00	F31HC 215 AC-6
F31HC216 AC6	4.020	2.800	1.810	10,2	2,3	16	1.500	1	0,5	102	1.600,00	F31HC 216 AC-6
F31HC225 AC6	6.400	4.400	2.860	13,6	2,8	22	3.400	2	1	204	2.200,00	F31HC 225 AC-6
F31HC226 AC6	8.100	5.600	3.650	20,4	4,2	19	3.000	2	1	204	2.510,00	F31HC 226 AC-6
F31HC235 AC6	9.500	6.600	4.290	20,4	4,1	25	5.100	3	1,5	306	2.850,00	F31HC 235 AC-6
F31HC236 AC6	12.400	8.450	5.600	30,6	6,3	22	4.500	3	1,5	306	3.360,00	F31HC 236 AC-6
F31HC246 AC6	16.500	11.300	7.400	40,8	8,1	23	6.000	4	2	408	4.280,00	F31HC 246 AC-6

Usar válvula termostática con equalizador externo.

Factores de corrección: Para R134a multiplicar las potencias referidas en las tablas por el factor 0,92

Para R449A multiplicar las potencias referidas en las tablas por el factor 0,97 en MT y 0,94 en BT

Para R452A multiplicar las potencias referidas en las tablas por el factor 0,94

Modelo F31HC-E6 con desescarche eléctrico (Ø de Ventiladores 315 mm). Paso de Aletas 6,0 mm.

MODELO	Potencia frigorífica en R404A (W)			Sup. Ext. (m²)	Vol. int. (dm³)	Dardo aire (m)	Caudal Aire (m³/h)	Ventiladores. 230V/1/50			Des. Electrico 230V/1F (W)	€/Und	CÓDIGO
	Tª. C. 10° C	Tª. C. 0° C	Tª. C. -20° C					Nº	Int (A)	Pot. (W)			
	Tª. Ev. 0° C	Tª. Ev. -8° C	Tª. Ev. -26° C										
	AT:10	AT:8	AT:6										
F31HC215AC6E	3.180	2.180	1.430	6,8	1,5	19	1.700	1	0,5	102	1.700	1.680,00	F31HC 215 AC-6 E
F31HC216AC6E	4.020	2.800	1.810	10,2	2,3	16	1.500	1	0,5	102	2.550	1.950,00	F31HC 216 AC-6 E
F31HC225AC6E	6.400	4.400	2.860	13,6	2,8	22	3.400	2	1	204	2.900	2.440,00	F31HC 225 AC-6 E
F31HC226AC6E	8.100	5.600	3.650	20,4	4,2	19	3.000	2	1	204	4.300	2.870,00	F31HC 226 AC-6 E
F31HC235AC6E	9.500	6.600	4.290	20,4	4,1	25	5.100	3	1,5	306	4.050	3.230,00	F31HC 235 AC-6 E
F31HC236AC6E	12.400	8.450	5.600	30,6	6,3	22	4.500	3	1,5	306	6.050	3.910,00	F31HC 236 AC-6 E
F31HC246AC6E	16.500	11.300	7.400	40,8	8,1	23	6.000	4	2	408	7.800	4.980,00	F31HC 246 AC-6 E

Modelo F31HC-N6 sin desescarche (Ø de Ventiladores 315 mm). Paso de Aletas 6,0 mm.

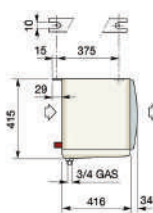
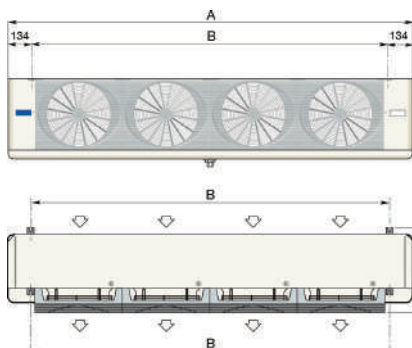
MODELO	Potencia frigorífica en R404A (W)			Sup. Ext. (m²)	Vol. int. (dm³)	Dardo aire (m)	Caudal Aire (m³/h)	Ventiladores. 230V/1/50			€/Und	CÓDIGO	
	Tª. C. 10° C	Tª. C. 0° C	Tª. C. -20° C					Nº	Int (A)	Pot. (W)			
	Tª. Ev. 0° C	Tª. Ev. -8° C	Tª. Ev. -26° C										
	AT:10	AT:8	AT:6										
F31HC315 AC7	2.860	1.970	1.290	5,9	1,5	20	1.750	1	0,5	102	1.700	1.480,00	F31HC 315 AC-7
F31HC316 AC7	3.710	2.580	1.670	8,9	2,3	17	1.600	1	0,5	102	2.550	1.620,00	F31HC 316 AC-7
F31HC325 AC7	5.800	3.950	2.600	11,8	2,8	23	3.500	2	1	204	2.900	2.240,00	F31HC 325 AC-7
F31HC326 AC7	7.500	5.150	3.360	17,8	4,2	20	3.200	2	1	204	4.300	2.490,00	F31HC 326 AC-7
F31HC335 AC7	8.700	5.950	3.910	17,7	4,1	26	5.250	3	1,5	306	4.050	2.830,00	F31HC 335 AC-7
F31HC336 AC7	11.300	7.750	5.100	26,7	6,3	24	4.800	3	1,5	306	6.050	3.330,00	F31HC 336 AC-7
F31HC346 AC7	15.200	10.450	6.800	35,6	8,1	25	6.400	4	2	408	7.800	4.230,00	F31HC 346 AC-7

Modelo F31HC-E7 con desescarche eléctrico (Ø de Ventiladores 315 mm). Paso de Aletas 7,0 mm.

MODELO	Potencia frigorífica en R404A (W)			Sup. Ext. (m²)	Vol. int. (dm³)	Dardo aire (m)	Caudal Aire (m³/h)	Ventiladores. 230V/1/50			Des. Electrico 230V/1F (W)	€/Und	CÓDIGO
	Tª. C. 10° C	Tª. C. 0° C	Tª. C. -20° C					Nº	Int (A)	Pot. (W)			
	Tª. Ev. 0° C	Tª. Ev. -8° C	Tª. Ev. -26° C										
	AT:10	AT:8	AT:6										
F31HC315 AC7E	2.860	1.970	1.290	5,9	1,5	20	1.750	1	0,5	102	1.700	1.700,00	F31HC 315 AC-7 E
F31HC316 AC7E	3.710	2.580	1.670	8,9	2,3	17	1.600	1	0,5	102	2.550	1.970,00	F31HC 316 AC-7 E
F31HC325 AC7E	5.800	3.950	2.600	11,8	2,8	23	3.500	2	1	204	2.900	2.280,00	F31HC 325 AC-7 E
F31HC326 AC7E	7.500	5.150	3.360	17,8	4,2	20	3.200	2	1	204	4.300	2.640,00	F31HC 326 AC-7 E
F31HC335 AC7E	8.700	5.950	3.910	17,7	4,1	26	5.250	3	1,5	306	4.050	3.210,00	F31HC 335 AC-7 E
F31HC336 AC7E	11.300	7.750	5.100	26,7	6,3	24	4.800	3	1,5	306	6.050	3.590,00	F31HC 336 AC-7 E
F31HC346 AC7E	15.200	10.450	6.800	35,6	8,1	25	6.400	4	2	408	7.800	4.940,00	F31HC 346 AC-7 E

S MODELOS HABITUALMENTE EN STOCK

DIMENSIONES



F31HC	115-4	116-4	125-4	126-4	135-4	136-4	146-4
	215-6	216-6	225-6	226-6	235-6	236-6	246-6
	315-7	316-7	325-7	326-7	335-7	336-7	346-7
Peso	23	25	39	44	63	82	36
	22	24	38	42	60	78	34
	21	23	37	41	58	76	32
Cota A mm	760	760	1.210	1.210	1.660	2.110	1.788
Cota B mm	492	492	942	942	1.392	1.842	1.522
Conexión							
Entrada mm	12	12	12	12	15	16	12
Salida mm	16	18	18	22	35	35	28

EVAPORADORES CÚBICOS. MODELO F35HC.



S MODELOS HABITUALMENTE EN STOCK

Modelo F35HC-N4 sin desescarche (Ø de Ventiladores 350 mm). Paso de Aletas 4,5 mm.

MODELO	Potencia frigorífica en R404A (W)			Sup. Ext. (m ²)	Vol. int. (dm ³)	Dardo aire (m)	Caudal Aire (m ³ /h)	Ventiladores. 230V/1/50			€/Und	CÓDIGO
	T ^a . C. 10° C	T ^a . C. 0° C	T ^a . C. -20° C					Nº	Int (A)	Pot. (W)		
	T ^a . Ev. 0° C AT:10	T ^a . Ev. -8° C AT:8	T ^a . Ev. -26° C AT:6									
F35HC 73 N4	5.830	4.000	2.520	13,1	2,1	19,5	2.600	1	0,8	175	1.840,00	080147001
F35HC 106 N4	7.340	5.000	3.170	19,7	3,2	18	2.400	1	0,8	175	2.250,00	080147007
F35HC 145 N4	11.770	8.000	5.080	26,2	4	23	5.200	2	1,6	350	3.010,00	080147019
F35HC 215 N4	14.690	10.000	6.340	39,4	6	22	4.800	2	1,6	350	3.760,00	080147025
F35HC 272 N4	20.200	13.750	8.710	49,1	7,4	26	7.450	3	2,4	525	4.730,00	080147031
F35HC 323 N4	22.030	15.000	9.500	59,1	8,7	25	7.200	3	2,4	525	5.330,00	080147037
F35HC 362 N4	27.100	18.500	11.700	65,5	9,7	30	9.950	4	3,2	700	6.250,00	080147043
F35HC 430 N4	29.700	20.250	12.810	78,8	11,5	29	9.600	4	3,2	700	7.040,00	080147049

Modelo F35HC-E4 con desescarche eléctrico (Ø de Ventiladores 350 mm). Paso de Aletas 4,5 mm.

MODELO	Potencia frigorífica en R404A (W)			Sup. Ext. (m ²)	Vol. int. (dm ³)	Dardo aire (m)	Caudal Aire (m ³ /h)	Ventiladores. 230V/1/50			Des. Elctrico 230V/1F (W)	€/Und	CÓDIGO
	T ^a . C. 10° C	T ^a . C. 0° C	T ^a . C. -20° C					Nº	Int (A)	Pot. (W)			
	T ^a . Ev. 0° C AT:10	T ^a . Ev. -8° C AT:8	T ^a . Ev. -26° C AT:6										
F35HC 73 E4	5.830	4.000	2.520	13,1	2,1	19,5	2.600	1	0,8	175	2.075	2.200,00	080147004
F35HC 106 E4	7.340	5.000	3.170	19,7	3,2	18	2.400	1	0,8	175	2.975	2.710,00	080147010
S F35HC 145 E4	11.770	8.000	5.080	26,2	4	23	5.200	2	1,6	350	3.680	3.210,00	080147022
S F35HC 215 E4	14.690	10.000	6.340	39,4	6	22	4.800	2	1,6	350	5.280	4.100,00	080147028
S F35HC 272 E4	20.200	13.750	8.710	49,1	7,4	26	7.450	3	2,4	525	7.620	5.160,00	080147034
F35HC 323 E4	22.030	15.000	9.500	59,1	8,7	25	7.200	3	2,4	525	7.620	6.160,00	080147040
F35HC 362 E4	27.100	18.500	11.700	65,5	9,7	30	9.950	4	3,2	700	9.940	7.280,00	080147046
F35HC 430 E4	29.700	20.250	12.810	78,8	11,5	29	9.600	4	3,2	700	9.940	8.070,00	080147052

Modelo F35HC-N6 sin desescarche (Ø de Ventiladores 350 mm). Paso de Aletas 6,0 mm.

MODELO	Potencia frigorífica en R404A (W)			Sup. Ext. (m ²)	Vol. int. (dm ³)	Dardo aire (m)	Caudal Aire (m ³ /h)	Ventiladores. 230V/1/50			€/Und	CÓDIGO
	T ^a . C. 10° C	T ^a . C. 0° C	T ^a . C. -20° C					Nº	Int (A)	Pot. (W)		
	T ^a . Ev. 0° C AT:10	T ^a . Ev. -8° C AT:8	T ^a . Ev. -26° C AT:6									
F35HC 59 N6	4.860	3.300	2.100	10,1	2,1	20	2.650	1	0,8	175	1.820,00	080147002
F35HC 84 N6	6.370	4.350	2.750	15,1	3,2	18,5	2.500	1	0,8	175	2.220,00	080147008
F35HC 117 N6	9.940	6.800	4.290	20,2	4	23,5	5.300	2	1,6	350	2.940,00	080147020
F35HC 174 N6	12.960	8.850	5.590	30,2	6	22,5	5.000	2	1,6	350	3.690,00	080147026
F35HC 218 N6	17.400	11.850	7.500	37,9	7,4	26,5	7.700	3	2,4	525	4.650,00	080147032
F35HC 261 N6	19.440	13.250	8.400	45,3	8,7	25,5	7.500	3	2,4	525	5.220,00	080147038
F35HC 290 N6	23.220	15.850	10.020	50,5	9,7	30,5	10.300	4	3,2	700	6.120,00	080147044
F35HC 348 N6	25.920	16.650	11.180	60,4	11,5	29,5	10.000	4	3,2	700	6.890,00	080147050

Factores de corrección: Para R134a multiplicar las potencias referidas en las tablas por el factor 0,92

Para R449A multiplicar las potencias referidas en las tablas por el factor 0,97 en MT y 0,94 en BT

Para R452A multiplicar las potencias referidas en las tablas por el factor 0,94

Modelo F35HC-E6 con desescarche electrico (Ø de Ventiladores 350 mm). Paso de Aletas 6,0 mm.

MODELO	Potencia frigorífica en R404A (W)			Sup. Ext. (m²)	Vol. int. (dm³)	Dardo aire (m)	Caudal Aire (m³/h)	Ventiladores. 230V/1/50			Des. Electrico 230V/1F (W)	€/Und	CÓDIGO
	Tª. C. 10° C	Tª. C. 0° C	Tª. C. -20° C					Nº	Int (A)	Pot. (W)			
	Tª. Ev. 0° C	Tª. Ev. -8° C	Tª. Ev. -26° C										
F35HC 59 E6	4.860	3.300	2.100	10,1	2,1	20	2.650	1	0,8	175	2.075	2.180,00	080147005
F35HC 84 E6	6.370	4.350	2.750	15,1	3,2	18,5	2.500	1	0,8	175	2.975	2.670,00	080147011
F35HC 117 E6	9.940	6.800	4.290	20,2	4,0	23,5	5.300	2	1,6	350	3.680	3.410,00	080147023
F35HC 174 E6	12.960	8.850	5.590	30,2	6,0	22,5	5.000	2	1,6	350	5.280	4.360,00	080147029
F35HC 218 E6	17.400	11.850	7.500	37,9	7,4	26,5	7.700	3	2,4	525	7.620	5.490,00	080147035
F35HC 261 E6	19.440	13.250	8.400	45,3	8,7	25,5	7.500	3	2,4	525	7.620	6.060,00	080147041
F35HC 290 E6	23.220	15.850	10.020	50,5	9,7	30,5	10.300	4	3,2	700	9.940	7.150,00	080147047
F35HC 348 E6	25.920	16.650	11.180	60,4	11,5	29,5	10.000	4	3,2	700	9.940	7.920,00	080147053

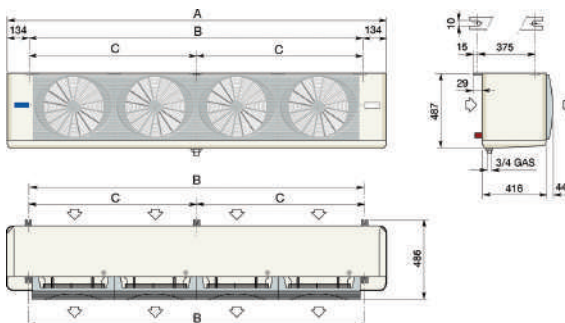
Modelo F35HC-N7 sin desescarche (Ø de Ventiladores 350 mm). Paso de Aletas 7,0 mm.

MODELO	Potencia frigorífica en R404A (W)			Sup. Ext. (m²)	Vol. int. (dm³)	Dardo aire (m)	Caudal Aire (m³/h)	Ventiladores. 230V/1/50			€/Und	CÓDIGO
	Tª. C. 10° C	Tª. C. 0° C	Tª. C. -20° C					Nº	Int (A)	Pot. (W)		
	Tª. Ev. 0° C	Tª. Ev. -8° C	Tª. Ev. -26° C									
F35HC 47 N7	4.320	2.950	1.860	8,7	2,1	20,5	2.700	1	0,8	175	1.800,00	080147003
F35HC 69 N7	5.830	4.000	2.510	13,1	3,2	19	2.600	1	0,8	175	2.200,00	080147009
F35HC 94 N7	8.850	6.050	3.820	17,4	4,0	24	5.400	2	1,6	350	2.910,00	080147021
F35HC 143 N7	11.880	8.100	5.120	26,2	6,0	23	5.200	2	1,6	350	3.660,00	080147027
F35HC 179 N7	15.770	10.750	6.800	32,6	7,4	27	7.950	3	2,4	525	4.600,00	080147033
F35HC 213 N7	17.820	12.150	7.700	39,3	8,7	26	7.800	3	2,4	525	5.160,00	080147039
F35HC 238 N7	20.950	14.300	9.040	43,5	9,7	31	10.600	4	3,2	700	6.050,00	080147045
F35HC 284 N7	23.760	16.200	10.250	52,4	11,5	30	10.400	4	3,2	700	6.810,00	080147051

Modelo F35HC-E7 con desescarche electrico (Ø de Ventiladores 350 mm). Paso de Aletas 7 mm.

MODELO	Potencia frigorífica en R404A (W)			Sup. Ext. (m²)	Vol. int. (dm³)	Dardo aire (m)	Caudal Aire (m³/h)	Ventiladores. 230V/1/50			Des. Electrico 230V/1F (W)	€/Und	CÓDIGO
	Tª. C. 10° C	Tª. C. 0° C	Tª. C. -20° C					Nº	Int (A)	Pot. (W)			
	Tª. Ev. 0° C	Tª. Ev. -8° C	Tª. Ev. -26° C										
S F35HC 47 E7	4.320	2.950	1.860	8,7	2,1	20,5	2.700	1	0,8	175	2.075	2.000,00	080147006
S F35HC 69 E7	5.830	4.000	2.510	13,1	3,2	19	2.600	1	0,8	175	2.975	2.460,00	080147012
S F35HC 94 E7	8.850	6.050	3.820	17,4	4,0	24	5.400	2	1,6	350	3.680	3.120,00	080147024
S F35HC 143 E7	11.880	8.100	5.120	26,2	6,0	23	5.200	2	1,6	350	5.280	4.000,00	080147030
S F35HC 179 E7	15.770	10.750	6.800	32,6	7,4	27	7.950	3	2,4	525	7.620	5.040,00	080147036
S F35HC 213 E7	17.820	12.150	7.700	39,3	8,7	26	7.800	3	2,4	525	7.620	5.550,00	080147042
F35HC 238 E7	20.950	14.300	9.040	43,5	9,7	31	10.600	4	3,2	700	9.940	7.080,00	080147048
F35HC 284 E7	23.760	16.200	10.250	52,4	11,5	30	10.400	4	3,2	700	9.940	7.830,00	080147054

DIMENSIONES



F35HC	73-4	106-4	145-4	215-4	272-4	323-4	362-4	430-4
	59-6 47-7	84-6 69-7	117-6 94-7	174-6 143-7	218-6 179-7	261-6 213-7	290-6 238-7	348-6 284-7
Peso	27	32	44	51	65	71	86	93
Cota mm	26	31	42	49	62	67	82	88
	25	30	41	47	60	65	79	85
Conexión	865	865	1.420	1.420	1.975	1.975	2.530	2.530
Entrada mm	597	597	1.152	1.152	1.707	1.707	2.262	2.262
Salida mm	12	12	12	16	16	16	16	22
	28	28	28	28	35	35	42	42

EVAPORADORES CÚBICOS. MODELO F45HC.

Sección 2



Modelo F45HC-N4 sin desescarche (Ø de Ventiladores 450 mm). Paso de Aletas 4,5 mm.

MODELO	Potencia frigorífica en R404A (KW)			Sup. Ext. (m ²)	Vol. int. (dm ³)	Dardo aire (m)	Caudal Aire (m ³ /h)	Ventiladores. 230V/1/50			€/Und	CÓDIGO
	T ^a . C. 10° C	T ^a . C. 0° C	T ^a . C. -20° C					Nº	Int (A)	Pot. (W)		
	T ^a . Ev. 0° C	T ^a . Ev. -8° C	T ^a . Ev. -26° C									
F45HC 1100 N4	13,50	9,25	5,75	30,9	7,0	25	5.300	1	2,5	520	4.470,00	080143001
F45HC 1102 N4	15,45	10,58	6,58	41,2	9,0	23	4.900	1	2,5	520	4.770,00	080143005
F45HC 1106 N4	26,90	18,43	11,45	61,9	13,0	30	10.600	2	5,0	1.040	6.530,00	080143009
F45HC 1108 N4	30,89	21,16	13,15	82,5	17,0	28	9.800	2	5,0	1.040	7.060,00	080143013
F45HC 1112 N4	40,50	27,75	17,25	92,8	19,0	34	15.900	3	7,5	1.560	9.160,00	080143017
F45HC 1114 N4	45,58	31,23	19,41	123,7	25,0	32	14.700	3	7,5	1.560	10.100,00	080143021
F45HC 1118 N4	53,89	36,93	22,95	123,7	26,0	37	21.200	4	10,0	2.080	11.600,00	080143025
F45HC 1120 N4	62,20	42,62	26,50	165	34,0	34	19.500	4	10,0	2.080	12.900,00	080143029

Modelo F45HC-E4 con desescarche electrico (Ø de Ventiladores 450 mm). Paso de Aletas 4,5 mm.

MODELO	Potencia frigorífica en R404A (KW)			Sup. Ext. (m ²)	Vol. int. (dm ³)	Dardo aire (m)	Caudal Aire (m ³ /h)	Ventiladores. 230V/1/50			Des. Electrico 230V/1F (W)	€/Und	CÓDIGO
	T ^a . C. 10° C	T ^a . C. 0° C	T ^a . C. -20° C					Nº	Int (A)	Pot. (W)			
	T ^a . Ev. 0° C	T ^a . Ev. -8° C	T ^a . Ev. -26° C										
F45HC 1100 E4	13,50	9,25	5,75	30,9	7,0	25	5.300	1	2,5	520	3,39	4.910,00	080143101
F45HC 1102 E4	15,45	10,58	6,58	41,2	9,0	23	4.900	1	2,5	520	5,08	5.500,00	080143105
F45HC 1106 E4	26,90	18,43	11,45	61,9	13,0	30	10.600	2	5,0	1.040	6,27	7.100,00	080143109
F45HC 1108 E4	30,89	21,16	13,15	82,5	17,0	28	9.800	2	5,0	1.040	9,40	7.960,00	080143113
F45HC 1112 E4	40,50	27,75	17,25	92,8	19,0	34	15.900	3	7,5	1.560	9,15	9.730,00	080143117
F45HC 1114 E4	45,58	31,23	19,41	123,7	25,0	32	14.700	3	7,5	1.560	13,72	11.000,00	080143121
F45HC 1118 E4	53,89	36,93	22,95	123,7	26,0	37	21.200	4	10,0	2.080	12,03	12.400,00	080143125
F45HC 1120 E4	62,20	42,62	26,50	165	34,0	34	19.500	4	10,0	2.080	18,04	14.200,00	080143129

Modelo F45HC-N6 sin desescarche (Ø de Ventiladores 450 mm). Paso de Aletas 6,0 mm.

MODELO	Potencia frigorífica en R404A (KW)			Sup. Ext. (m ²)	Vol. int. (dm ³)	Dardo aire (m)	Caudal Aire (m ³ /h)	Ventiladores. 230V/1/50			€/Und	CÓDIGO
	T ^a . C. 10° C	T ^a . C. 0° C	T ^a . C. -20° C					Nº	Int (A)	Pot. (W)		
	T ^a . Ev. 0° C	T ^a . Ev. -8° C	T ^a . Ev. -26° C									
F45HC 1200 N6	12,20	8,36	5,20	23,7	7,0	27	5.600	1	2,5	520	4.390,00	080143002
F45HC 1202 N6	14,47	9,92	6,16	31,6	9,0	25	4.200	1	2,5	520	4.680,00	080143006
F45HC 1206 N6	24,52	16,80	10,44	47,5	13,0	32	11.200	2	5,0	1.040	6.360,00	080143010
F45HC 1208 N6	29,05	19,91	12,37	63,3	17,0	30	10.400	2	5,0	1.040	6.840,00	080143014
F45HC 1212 N6	36,72	25,16	15,64	71,2	19,0	36	16.800	3	7,5	1.560	8.900,00	080143018
F45HC 1214 N6	42,98	29,45	18,31	94,9	25,0	34	15.700	3	7,5	1.560	9.680,00	080143022
F45HC 1218 N6	49,57	33,97	21,11	94,9	26,0	39	22.400	4	10,0	2.080	11.300,00	080143026
F45HC 1220 N6	58,32	39,96	24,84	126,6	34,0	36	20.900	4	10,0	2.080	12.500,00	080143030

Factores de corrección: Para R134a multiplicar las potencias referidas en las tablas por el factor 0,92

Para R449A multiplicar las potencias referidas en las tablas por el factor 0,97 en MT y 0,94 en BT

Para R452A multiplicar las potencias referidas en las tablas por el factor 0,94

Modelo F45HC-E6 con desescarche electrico (Ø de Ventiladores 450 mm). Paso de Aletas 6,0 mm.

MODELO	Potencia frigorífica en R404A (KW)			Sup. Ext. (m ²)	Vol. int. (dm ³)	Dardo aire (m)	Caudal Aire (m ³ /h)	Ventiladores. 230V/1/50			Des. Electrico 230V/1F (W)	€/Und	CÓDIGO
	T ^a . C. 10° C	T ^a . C. 0° C	T ^a . C. -20° C					Nº	Int (A)	Pot. (W)			
	T ^a . Ev. 0° C	T ^a . Ev. -8° C	T ^a . Ev. -26° C										
F45HC 1200 E6	12,20	8,36	5,20	23,7	7,0	27	5.600	1	2,5	520	3,39	4.830,00	080143102
F45HC 1202 E6	14,47	9,92	6,16	31,6	9,0	25	4.200	1	2,5	520	5,08	5.390,00	080143106
F45HC 1206 E6	24,52	16,80	10,44	47,5	13,0	32	11.200	2	5,0	1.040	6,27	6.940,00	080143110
F45HC 1208 E6	29,05	19,91	12,37	63,3	17,0	30	10.400	2	5,0	1.040	9,40	7.760,00	080143114
F45HC 1212 E6	36,72	25,16	15,64	71,2	19,0	36	16.800	3	7,5	1.560	9,15	9.470,00	080143118
F45HC 1214 E6	42,98	29,45	18,31	94,9	25,0	34	15.700	3	7,5	1.560	13,72	10.700,00	080143122
F45HC 1218 E6	49,57	33,97	21,11	94,9	26,0	39	22.400	4	10,0	2.080	12,03	12.100,00	080143126
F45HC 1220 E6	58,32	39,96	24,84	126,6	34,0	36	20.900	4	10,0	2.080	18,04	13.700,00	080143130

Modelo F45HC-N7 sin desescarche (Ø de Ventiladores 450 mm). Paso de Aletas 7,5 mm.

MODELO	Potencia frigorífica en R404A (KW)			Sup. Ext. (m ²)	Vol. int. (dm ³)	Dardo aire (m)	Caudal Aire (m ³ /h)	Ventiladores. 230V/1/50			€/Und	CÓDIGO
	T ^a . C. 10° C	T ^a . C. 0° C	T ^a . C. -20° C					Nº	Int (A)	Pot. (W)		
	T ^a . Ev. 0° C	T ^a . Ev. -8° C	T ^a . Ev. -26° C									
F45HC 1300 N7	10,47	7,18	4,46	19,4	7,0	28	5.900	1	2,5	520	4.340,00	080143003
F45HC 1302 N7	12,85	8,81	5,47	25,9	9,0	26	5.500	1	2,5	520	4.600,00	080143007
F45HC 1306 N7	20,95	14,36	8,92	38,8	13,0	34	11.800	2	5,0	1.040	6.270,00	080143011
F45HC 1308 N7	25,70	17,61	10,95	51,8	17,0	32	11.100	2	5,0	1.040	6.730,00	080143015
F45HC 1312 N7	31,97	21,90	13,62	58,2	19,0	38	17.700	3	7,5	1.560	8.580,00	080143019
F45HC 1314 N7	38,02	26,05	16,19	77,6	25,0	36	16.600	3	7,5	1.560	9.480,00	080143023
F45HC 1318 N7	42,66	29,23	18,17	77,6	26,0	41	23.500	4	10,0	2.080	11.100,00	080143027
F45HC 1320 N7	51,52	35,30	21,94	103,5	34,0	39	22.200	4	10,0	2.080	12.200,00	080143031

Modelo F45HC-E7 con desescarche electrico (Ø de Ventiladores 450 mm). Paso de Aletas 7,5 mm.

MODELO	Potencia frigorífica en R404A (KW)			Sup. Ext. (m ²)	Vol. int. (dm ³)	Dardo aire (m)	Caudal Aire (m ³ /h)	Ventiladores. 230V/1/50			Des. Electrico 230V/1F (W)	€/Und	CÓDIGO
	T ^a . C. 10° C	T ^a . C. 0° C	T ^a . C. -20° C					Nº	Int (A)	Pot. (W)			
	T ^a . Ev. 0° C	T ^a . Ev. -8° C	T ^a . Ev. -26° C										
F45HC 1300 E7	10,47	7,18	4,46	19,4	7,0	28	5.900	1	2,5	520	3,39	4.780,00	080143103
F45HC 1302 E7	12,85	8,81	5,47	25,9	9,0	26	5.500	1	2,5	520	5,08	5.330,00	080143107
F45HC 1306 E7	20,95	14,36	8,92	38,8	13,0	34	11.800	2	5,0	1.040	6,27	6.840,00	080143111
F45HC 1308 E7	25,70	17,61	10,95	51,8	17,0	32	11.100	2	5,0	1.040	9,40	7.630,00	080143115
F45HC 1312 E7	31,97	21,90	13,62	58,2	19,0	38	17.700	3	7,5	1.560	9,15	9.140,00	080143119
F45HC 1314 E7	38,02	26,05	16,19	77,6	25,0	36	16.600	3	7,5	1.560	13,72	10.500,00	080143123
F45HC 1318 E7	42,66	29,23	18,17	77,6	26,0	41	23.500	4	10,0	2.080	12,03	11.900,00	080143127
F45HC 1320 E7	51,52	35,30	21,94	103,5	34,0	39	22.200	4	10,0	2.080	18,04	13.400,00	080143131

Usar válvula termostática con equalizador externo

Factores de corrección: Para R134a multiplicar las potencias referidas en las tablas por el factor 0,92

Para R449A multiplicar las potencias referidas en las tablas por el factor 0,97 en MT y 0,94 en BT

Para R452A multiplicar las potencias referidas en las tablas por el factor 0,94

Modelos F45HC-N10 Sin Desescarche (Ø Ventiladores 450 mm). Paso De Aletas 10,0 mm

MODELO	Potencia frigorífica en R404A (KW)			Sup. Ext. (m ²)	Vol. int. (dm ³)	Dardo aire (m)	Caudal Aire (m ³ /h)	Ventiladores. 230V/1/50			€/Und	CÓDIGO
	T ^a . C. 10° C	T ^a . C. 0° C	T ^a . C. -20° C					Nº	Int (A)	Pot. (W)		
	T ^a . Ev. 0° C AT:10	T ^a . Ev. -8° C AT:8	T ^a . Ev. -26° C AT:6									
F45HC 1400 N10	8,42	5,77	3,59	15,1	7,0	29	6.100	1	2,5	520	4.290,00	080143004
F45HC 1402 N10	10,48	7,18	4,46	20,1	9,0	27	5.800	1	2,5	520	4.540,00	080143008
F45HC 1406 N10	17,17	11,77	7,31	30,2	13,0	35	12.300	2	5,0	1.040	6.190,00	080143012
F45HC 1408 N10	21,06	14,43	8,97	40,2	17,0	33	11.600	2	5,0	1.040	6.610,00	080143016
F45HC 1412 N10	25,81	17,69	11,00	45,3	19,0	40	18.400	3	7,5	1.560	8.420,00	080143020
F45HC 1414 N10	31,21	21,39	13,29	60,3	25,0	38	17.500	3	7,5	1.560	9.270,00	080143024
F45HC 1418 N10	34,34	23,53	14,63	60,3	26,0	43	24.500	4	10,0	2.080	10.900,00	080143028
F45HC 1420 N10	42,12	28,86	17,94	80,5	34,0	41	23.300	4	10,0	2.080	11.900,00	080143032

Modelos F45HC-E10 Con Desescarche Electrico (Ø Ventiladores 450 mm). Paso Aletas 10 mm

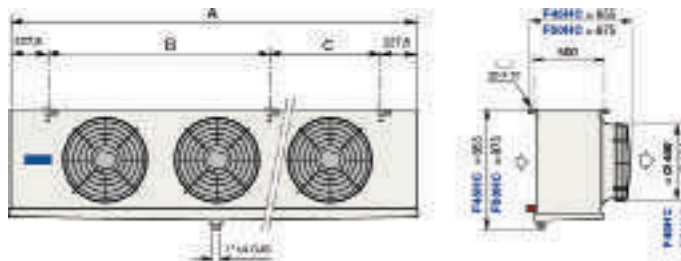
MODELO	Potencia frigorífica en R404A (KW)			Sup. Ext. (m ²)	Vol. int. (dm ³)	Dardo aire (m)	Caudal Aire (m ³ /h)	Ventiladores. 230V/1/50			Des. Electrico 230V/1F (W)	€/Und	CÓDIGO
	T ^a . C. 10° C	T ^a . C. 0° C	T ^a . C. -20° C					Nº	Int (A)	Pot. (W)			
	T ^a . Ev. 0° C AT:10	T ^a . Ev. -8° C AT:8	T ^a . Ev. -26° C AT:6										
F45HC 1400 E10	8,42	5,77	3,59	15,1	7,0	29	6.100	1	2,5	520	3,39	4.730,00	080143104
F45HC 1402 E10	10,48	7,18	4,46	20,1	9,0	27	5.800	1	2,5	520	5,08	5.260,00	080143108
F45HC 1406 E10	17,17	11,77	7,31	30,2	13,0	35	12.300	2	5,0	1.040	6,27	6.770,00	080143112
F45HC 1408 E10	21,06	14,43	8,97	40,2	17,0	33	11.600	2	5,0	1.040	9,40	7.500,00	080143116
F45HC 1412 E10	25,81	17,69	11,00	45,3	19,0	40	18.400	3	7,5	1.560	9,15	8.990,00	080143120
F45HC 1414 E10	31,21	21,39	13,29	60,3	25,0	38	17.500	3	7,5	1.560	13,72	10.300,00	080143124
F45HC 1418 E10	34,34	23,53	14,63	60,3	26,0	43	24.500	4	10,0	2.080	12,03	11.700,00	080143128
F45HC 1420 E10	42,12	28,86	17,94	80,5	34,0	41	23.300	4	10,0	2.080	18,04	13.100,00	080143132

Factores de corrección: Para R134a multiplicar las potencias referidas en las tablas por el factor 0,92

Para R449A multiplicar las potencias referidas en las tablas por el factor 0,97 en MT y 0,94 en BT

Para R452A multiplicar las potencias referidas en las tablas por el factor 0,94

DIMENSIONES



	1100-4	1102-4	1106-4	1108-4	1112-4	1114-4	1118-4	1120-4
F45HC	1200-6	1202-6	1206-6	1208-6	1212-6	1214-6	1218-6	1220-6
	1300-7	1302-7	1306-7	1308-7	1312-7	1314-7	1318-7	1320-7
	1400-10	1402-10	1406-10	1408-10	1412-10	1414-10	1418-10	1420-10
Peso	82	89	134	146	185	203	241	266
	79	85	128	138	176	191	229	249
	77	82	124	133	170	184	221	240
	75	80	120	128	165	176	214	230
Cota mm	A	1.285	1.285	2.085	2.085	2.885	2.885	3.685
	B	830	830	1.630	1.630	2.430	2.430	1.600
	C	-	-	-	-	-	-	1.630
Conexión	Entrada mm	16	16	16	16	28	28	28
	Salida mm	35	35	42	42	54	54	64

EVAPORADORES CÚBICOS. MODELO F50HC.



Modelos F50HC-N4 Sin Desescarche (Ø Ventiladores 500 mm). Paso De Aletas 4,5mm

MODELO	Potencia frigorífica en R404A (KW)			Sup. Ext. (m ²)	Vol. int. (dm ³)	Dardo aire (m)	Caudal Aire (m ³ /h)	Ventiladores. 400V/3/50			€/Und	CÓDIGO
	T ^a . C. 10° C	T ^a . C. 0° C	T ^a . C. -20° C					Nº	Int (A)	Pot. (kW)		
	T ^a . Ev. 0° C	T ^a . Ev. -8° C	T ^a . Ev. -26° C									
	AT:10	AT:8	AT:6									
F50HC 1600 N4	18,90	12,95	8,05	47,6	10,0	32	7.400	1	1,4	730	5.560,00	080144001
F50HC 1602 N4	22,03	15,10	9,38	63,5	13,0	30	7.000	1	1,4	730	6.110,00	080144005
F50HC 1606 N4	38,02	26,05	16,19	95,3	19,0	39	14.800	2	2,8	1.460	8.730,00	080144009
F50HC 1608 N4	44,06	30,19	18,77	127,1	25,0	36	14.000	2	2,8	1.460	9.670,00	080144013
F50HC 1612 N4	56,92	39,00	24,24	142,9	28,0	43	22.200	3	4,2	2.190	12.200,00	080144017
F50HC 1614 N4	63,94	43,81	27,23	190,5	36,0	41	21.000	3	4,2	2.190	13.800,00	080144021
F50HC 1618 N4	75,82	51,95	32,29	190,5	36,0	47	29.600	4	5,6	2.920	15.700,00	080144025
F50HC 1620 N4	88,45	60,61	37,67	245,1	49,0	44	28.000	4	5,6	2.920	17.600,00	080144029

Modelos F50HC-E4 Con Desescarche (Ø Ventiladores 500 mm). Paso De Aletas 4,5mm

MODELO	Potencia frigorífica en R404A (KW)			Sup. Ext. (m ²)	Vol. int. (dm ³)	Dardo aire (m)	Caudal Aire (m ³ /h)	Ventiladores. 400V/3/50			Des. Electrico 230V/1F (kW)	€/Und	CÓDIGO
	T ^a . C. 10° C	T ^a . C. 0° C	T ^a . C. -20° C					Nº	Int (A)	Pot. (W)			
	T ^a . Ev. 0° C	T ^a . Ev. -8° C	T ^a . Ev. -26° C										
	AT:10	AT:8	AT:6										
F50HC 1600 E4	18,90	12,95	8,05	47,6	10,0	32	7.400	1	1,4	730	3,39	6.010,00	080144101
F50HC 1602 E4	22,03	15,10	9,38	63,5	13,0	30	7.000	1	1,4	730	5,08	6.870,00	080144105
F50HC 1606 E4	38,02	26,05	16,19	95,3	19,0	39	14.800	2	2,8	1.460	6,27	9.330,00	080144109
F50HC 1608 E4	44,06	30,19	18,77	127,1	25,0	36	14.000	2	2,8	1.460	9,40	10.700,00	080144113
F50HC 1612 E4	56,92	39,00	24,24	142,9	28,0	43	22.200	3	4,2	2.190	9,15	13.000,00	080144117
F50HC 1614 E4	63,94	43,81	27,23	190,5	36,0	41	21.000	3	4,2	2.190	13,72	15.000,00	080144121
F50HC 1618 E4	75,82	51,95	32,29	190,5	36,0	47	29.600	4	5,6	2.920	12,03	16.800,00	080144125
F50HC 1620 E4	88,45	60,61	37,67	245,1	49,0	44	28.000	4	5,6	2.920	18,04	19.300,00	080144129

Modelos F50HC-N6 Sin Desescarche (Ø Ventiladores 500 mm). Paso De Aletas 6,0 mm

MODELO	Potencia frigorífica en R404A (KW)			Sup. Ext. (m ²)	Vol. int. (dm ³)	Dardo aire (m)	Caudal Aire (m ³ /h)	Ventiladores. 400V/3/50			€/Und	CÓDIGO
	T ^a . C. 10° C	T ^a . C. 0° C	T ^a . C. -20° C					Nº	Int (A)	Pot. (kW)		
	T ^a . Ev. 0° C	T ^a . Ev. -8° C	T ^a . Ev. -26° C									
	AT:10	AT:8	AT:6									
F50HC 1700 N6	17,06	11,69	7,27	36,5	10,0	33	7.600	1	1,4	780	5.440,00	080144002
F50HC 1702 N6	20,41	13,99	8,69	48,7	13,0	32	7.300	1	1,4	780	5.950,00	080144006
F50HC 1706 N6	34,24	23,46	14,58	73	19,0	41	15.200	2	2,8	1.560	8.470,00	080144010
F50HC 1708 N6	41,04	28,12	17,48	97,5	25,0	38	14.600	2	2,8	1.560	9.330,00	080144014
F50HC 1712 N6	51,41	35,22	21,90	109,7	28,0	45	22.800	3	4,2	2.340	11.800,00	080144018
F50HC 1714 N6	59,83	41,00	25,48	146,2	36,0	43	21.900	3	4,2	2.340	13.200,00	080144022
F50HC 1718 N6	69,34	47,51	29,53	146,2	36,0	49	30.400	4	5,6	3.120	15.100,00	080144026
F50HC 1720 N6	82,30	56,39	35,05	194,9	49,0	47	29.200	4	5,6	3.120	16.900,00	080144030

Factores de corrección: Para R134a multiplicar las potencias referidas en las tablas por el factor 0,92

Para R449A multiplicar las potencias referidas en las tablas por el factor 0,97 en MT y 0,94 en BT

Para R452A multiplicar las potencias referidas en las tablas por el factor 0,94

Modelo F50HC-E6 con desescarche electrico (Ø de Ventiladores 500 mm). Paso de Aletas 6,0 mm.

MODELO	Potencia frigorífica en R404A (KW)			Sup. Ext. (m ²)	Vol. int. (dm ³)	Dardo aire (m)	Caudal Aire (m ³ /h)	Ventiladores. 400V/3/50			Des. Electrico 230V/1F (W)	€/Und	CÓDIGO
	Tª. C. 10° C	Tª. C. 0° C	Tª. C. -20° C					Nº	Int (A)	Pot. (W)			
	Tª. Ev. 0° C	Tª. Ev. -8° C	Tª. Ev. -26° C										
	AT:10	AT:8	AT:6										
F50HC 1700 E6	17,06	11,69	7,27	36,5	10,0	33	7.600	1	1,4	780	4,24	5.890,00	080144102
F50HC 1702 E6	20,41	13,99	8,69	48,7	13,0	32	7.300	1	1,4	780	5,93	6.710,00	080144106
F50HC 1706 E6	34,24	23,46	14,58	73	19,0	41	15.200	2	2,8	1.560	7,84	9.080,00	080144110
F50HC 1708 E6	41,04	28,12	17,48	97,5	25,0	38	14.600	2	2,8	1.560	10,97	10.300,00	080144114
F50HC 1712 E6	51,41	35,22	21,90	109,7	28,0	45	22.800	3	4,2	2.340	11,44	12.600,00	080144118
F50HC 1714 E6	59,83	41,00	25,48	146,2	36,0	43	21.900	3	4,2	2.340	16,01	14.500,00	080144122
F50HC 1718 E6	69,34	47,51	29,53	146,2	36,0	49	30.400	4	5,6	3.120	15,04	16.300,00	080144126
F50HC 1720 E6	82,30	56,39	35,05	194,9	49,0	47	29.200	4	5,6	3.120	21,05	18.600,00	080144130

Modelo F50HC-N7 sin desescarche (Ø de Ventiladores 500 mm). Paso de Aletas 7,5 mm.

MODELO	Potencia frigorífica en R404A (KW)			Sup. Ext. (m ²)	Vol. int. (dm ³)	Dardo aire (m)	Caudal Aire (m ³ /h)	Ventiladores. 400V/3/50			€/Und	CÓDIGO	
	Tª. C. 10° C	Tª. C. 0° C	Tª. C. -20° C					Nº	Int (A)	Pot. (W)			
	Tª. Ev. 0° C	Tª. Ev. -8° C	Tª. Ev. -26° C										
	AT:10	AT:8	AT:6										
F50HC 1800 N7	14,58	9,99	6,21	29,9	10,0	35	7.800	1	1,4	700	4,24	5.370,00	080144003
F50HC 1802 N7	17,93	12,28	7,64	39,8	13,0	32	7.600	1	1,4	700	5,93	5.850,00	080144007
F50HC 1806 N7	29,16	19,98	12,42	59,7	19,0	42	15.600	2	2,8	1.400	7,84	8.330,00	080144011
F50HC 1808 N7	36,07	24,72	15,36	79,8	25,0	39	15.200	2	2,8	1.400	10,97	9.130,00	080144015
F50HC 1812 N7	44,50	30,49	18,95	89,7	28,0	47	23.400	3	4,2	2.100	11,44	11.300,00	080144019
F50HC 1814 N7	52,70	36,11	22,45	119,6	36,0	44	22.800	3	4,2	2.100	16,01	12.900,00	080144023
F50HC 1818 N7	59,29	40,63	25,25	119,6	36,0	51	31.200	4	5,6	2.800	15,04	14.800,00	080144027
F50HC 1820 N7	72,14	49,43	30,73	159,4	49,0	48	30.400	4	5,6	2.800	21,05	16.500,00	080144031

Modelo F50HC-E7 con desescarche electrico (Ø de Ventiladores 500 mm). Paso de Aletas 7,5 mm.

MODELO	Potencia frigorífica en R404A (KW)			Sup. Ext. (m ²)	Vol. int. (dm ³)	Dardo aire (m)	Caudal Aire (m ³ /h)	Ventiladores. 400V/3/50			Des. Electrico 230V/1F (W)	€/Und	CÓDIGO
	Tª. C. 10° C	Tª. C. 0° C	Tª. C. -20° C					Nº	Int (A)	Pot. (W)			
	Tª. Ev. 0° C	Tª. Ev. -8° C	Tª. Ev. -26° C										
	AT:10	AT:8	AT:6										
F50HC 1800 E7	14,58	9,99	6,21	29,9	10,0	35	7.800	1	1,4	700	4,24	5.820,00	080144103
F50HC 1802 E7	17,93	12,28	7,64	39,8	13,0	32	7.600	1	1,4	700	5,93	6.610,00	080144107
F50HC 1806 E7	29,16	19,98	12,42	59,7	19,0	42	15.600	2	2,8	1.400	7,84	8.930,00	080144111
F50HC 1808 E7	36,07	24,72	15,36	79,8	25,0	39	15.200	2	2,8	1.400	10,97	10.100,00	080144115
F50HC 1812 E7	44,50	30,49	18,95	89,7	28,0	47	23.400	3	4,2	2.100	11,44	12.100,00	080144119
F50HC 1814 E7	52,70	36,11	22,45	119,6	36,0	44	22.800	3	4,2	2.100	16,01	14.100,00	080144123
F50HC 1818 E7	59,29	40,63	25,25	119,6	36,0	51	31.200	4	5,6	2.800	15,04	16.000,00	080144127
F50HC 1820 E7	72,14	49,43	30,73	159,4	49,0	48	30.400	4	5,6	2.800	21,05	18.100,00	080144131

Modelo F50HC-N10 sin desescarche (Ø de Ventiladores 500 mm). Paso de Aletas 10,0 mm.

MODELO	Potencia frigorífica en R404A (KW)			Sup. Ext. (m ²)	Vol. int. (dm ³)	Dardo aire (m)	Caudal Aire (m ³ /h)	Ventiladores. 400V/3/50			€/Und	CÓDIGO	
	Tª. C. 10° C	Tª. C. 0° C	Tª. C. -20° C					Nº	Int (A)	Pot. (W)			
	Tª. Ev. 0° C	Tª. Ev. -8° C	Tª. Ev. -26° C										
	AT:10	AT:8	AT:6										
F50HC 1900 N10	11,56	7,92	4,92	23,2	10,0	35	8.100	1	1,4	700	4,24	5.290,00	080144004
F50HC 1902 N10	14,47	9,92	6,16	31	13,0	34	7.800	1	1,4	700	5,93	5.750,00	080144008
F50HC 1906 N10	23,00	15,76	9,80	46,4	19,0	43	16.200	2	2,8	1.400	7,84	8.170,00	080144012
F50HC 1908 N10	29,16	19,98	12,42	61,9	25,0	42	15.600	2	2,8	1.400	10,97	8.930,00	080144016
F50HC 1912 N10	35,53	24,35	15,13	69,7	28,0	48	24.300	3	4,2	2.100	11,44	11.000,00	080144020
F50HC 1914 N10	43,52	29,82	18,54	93	36,0	47	23.400	3	4,2	2.100	16,01	12.600,00	080144024
F50HC 1918 N10	47,20	32,34	20,10	93	36,0	52	32.400	4	5,6	2.800	15,04	14.500,00	080144028
F50HC 1920 N10	58,43	40,03	24,89	123,9	49,0	51	31.200	4	5,6	2.800	21,05	16.000,00	080144032

Factores de corrección: Para R134a multiplicar las potencias referidas en las tablas por el factor 0,92

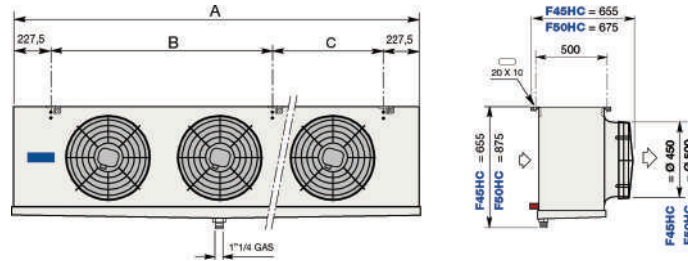
Para R449A multiplicar las potencias referidas en las tablas por el factor 0,97 en MT y 0,94 en BT

Para R452A multiplicar las potencias referidas en las tablas por el factor 0,94

Modelo F50HC-E10 con desescarche eléctrico (Ø de Ventiladores 500 mm). Paso de Aletas 10,0 mm.

MODELO	Potencia frigorífica en R404A (KW)			Sup. Ext. (m ²)	Vol. int. (dm ³)	Dardo aire (m)	Caudal Aire (m ³ /h)	Ventiladores. 230V/1/50 Ø 315 mm			Des. Eléctrico 230V/1F (W)	€/Und	CÓDIGO
	T ^a . C. 10° C	T ^a . C. 0° C	T ^a . C. -20° C					Nº	Int (A)	Pot. (W)			
	T ^a . Ev. 0° C AT:10	T ^a . Ev. -8° C AT:8	T ^a . Ev. -26° C AT:6										
F50HC 1900 E10	11,56	7,92	4,92	23,2	10,0	35	8.100	1	1,4	700	4,24	5.750,00	080144104
F50HC 1902 E10	14,47	9,92	6,16	31	13,0	34	7.800	1	1,4	700	5,93	6.510,00	080144108
F50HC 1906 E10	23,00	15,76	9,80	46,4	19,0	43	16.200	2	2,8	1.400	7,84	8.770,00	080144112
F50HC 1908 E10	29,16	19,98	12,42	61,9	25,0	42	15.600	2	2,8	1.400	10,97	9.880,00	080144116
F50HC 1912 E10	35,53	24,35	15,13	69,7	28,0	48	24.300	3	4,2	2.100	11,44	11.800,00	080144120
F50HC 1914 E10	43,52	29,82	18,54	93	36,0	47	23.400	3	4,2	2.100	16,01	13.800,00	080144124
F50HC 1918 E10	47,20	32,34	20,10	93	36,0	52	32.400	4	5,6	2.800	15,04	15.600,00	080144128
F50HC 1920 E10	58,43	40,03	24,89	123,9	49,0	51	31.200	4	5,6	2.800	21,05	17.700,00	080144132

DIMENSIONES



F50HC	1600-4	1602-4	1606-4	1608-4	1612-4	1614-4	1618-4	1620-4	
		1700-6	1702-6	1706-6	1708-6	1712-6	1714-6	1718-6	1720-6
	1800-7	1802-7	1806-7	1808-7	1812-7	1814-7	1818-7	1820-7	
	1900-10	1902-10	1906-10	1908-10	1912-10	1914-10	1918-10	1920-10	
Peso	108	117	175	194	242	269	302	339	
	103	111	166	182	228	250	284	315	
	100	108	160	174	220	240	273	300	
Cota mm	A	98	104	155	167	212	230	262	286
	B	1.285	1.285	2.085	2.085	2.885	2.885	3.685	3.685
	C	830	830	1.630	1.630	2.430	2.430	1.600	1.600
Conexión		-	-	-	-	-	1.630	1.630	
	Entrada mm	16	16	28	28	28	28	35	
Salida mm	35	42	54	54	64	54	64	76	

GAMA INDUSTRIAL

Industriales Cúbicos “ CHS - LHS “



El intercambiador CHS (Compact Hitec Surface) con geometría al tresbolillo, se fabrica con las aletas Turbofin 3 y se caracteriza por un buen coeficiente entre superficie secundaria de las aletas y la primaria de los tubos, lo que nos permite conseguir un rango de potencias muy altas

El intercambiador LHS (large Hitec Surface) con geometría cuadrada se fabrica con las aletas Turbofin 4 y se caracteriza por un óptimo coeficiente entre la superficie secundaria de las aletas y la primaria de los tubos, lo que permite conseguir potencias análogas a las obtenidas por la serie CHS.

CHS : Se recomiendan para cámaras que funcionan con temperaturas positivas y negativas empleadas en conservación de productos ó con bajo contenido de humedad ó embalados.

LHS : Se recomiendan para cámaras con temperaturas positivas y negativas empleadas en la conservación de productos con gran contenido de humedad y en cámaras para congelación.

Los modelos cubren capacidades que van desde 6 a 215 Kw

Industriales Cúbicos “ F62HC - F64HC”

F62HC

Los modelos cubren capacidades que van desde 31,5 a 88,3 Kw

F64HC

Los modelos cubren capacidades que van desde 44,6 a 122,4Kw



Industriales de Doble Flujo “ CD63H- CD64H”

CD63H

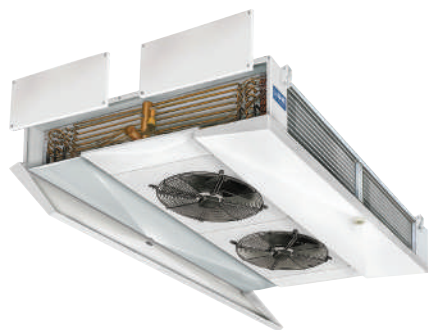
BAJA VENTILACION (6P).

Los modelos cubren capacidades que van desde 12,8 a 103,1 Kw

CD64H

ALTA CAPACIDAD (4P).

Los modelos cubren capacidades que van desde 15 a 125,1 Kw



Evaporador especial “ Fast Freezer “ . Serie FF

La gama de evaporadores especiales FAST FREEZER, fabricada con tecnología HITEC, se caracteriza por la utilización de un nuevo intercambiador de calor construido con tubo de cobre con estriado interno helicoidal y con nuevas aletas TURBOFIN 4 que conllevan una configuración particular para aplicaciones en baja temperatura con formación de escarcha.

FF50H (Ventiladores 500 mm) : 24 modelos (De 13,6 a 89,4 Kw)

FF63H (Ventiladores 630 mm) : 18 modelos (De 22,3a 109,4 Kw).



EVAPORADORES PARA PEQUEÑOS RECINTOS FRIGORÍFICOS. SERIES MINI - VAP (MV).



De mínimas dimensiones especialmente en su altura por estar destinados con prioridad a muebles frigoríficos comerciales ó pequeñas cámaras frigoríficas de muy poca altura. Utilizables en medias y bajas temperaturas para conservación de géneros frescos ó congelados.

Batería evaporadora construida en tubo de cobre estriado interiormente y aletas de aluminio corrugadas con separación de 4 mm (MVP y MVG), 4,2 mm (MVM) y 7 mm (MVB).

Es posible la fabricación y suministro de todos estos equipos para su uso con refrigerantes HFC (modelos y códigos incluidos en este catálogo), A2L, Glicol, Temper y CO2.

Para ello, se debe indicar: Serie y sep. aletas - nº modelo - desescarche - Refrigerante

Ejemplos: MVM-115-E HFC, MVG-30 A2L, MVB-340-E A2L.

Para modelos A2L considerar el mismo PVP que para los modelos estándar de HFC, para el resto de refrigerantes consultar. Para rendimientos A2L consultar el software Kselect.

A2L

SERIES MVP. Paso de aleta 4 mm.

MODELO	Potencia frigorífica en R404A (W)*		Sup. Ext. (m²)	Vol. int. (dm³)	Ventiladores 230V/1/50				Des. Electrico 230V/1F		SIN DESESCARCHE		CON DESESCARCHE ELÉCTRICO	
	Tª. C. 0° C AT1:8	Tª. C. -18° C AT1:7			Caudal Aire (m³/h)	Nº	Int (A)	Pot. (W)	Nº	W	€/Und	CÓDIGO	€/Und	CÓDIGO
MVP-22	490	335	1,6	0,4	300	1x230	0,25	36	1	400	422,00	CT45025	475,00	CT45327
MVP-41	740	540	2,6	0,6	440	1x230	0,25	36	1	500	478,00	CT45026	536,00	CT45328
MVP-63	1.190	870	3,9	0,9	720	2x230	0,50	72	1	750	711,00	CT45027	776,00	CT45329
MVP-84	1.500	1.085	5,2	1,2	880	2x230	0,50	72	1	1.000	811,00	CT45028	883,00	CT45330
MVP-100	2.280	1.645	7,8	1,7	1.320	3x230	0,75	108	1	1.500	1.090,00	CT45029	1.170,00	CT45331

SERIES MVG. Paso de aleta 4 mm.

MODELO	Potencia frigorífica en R404A (W)		Sup. Ext. (m²)	Vol. int. (dm³)	Ventiladores 230V/1/50				Des. Electrico 230V/1F		SIN DESESCARCHE		CON DESESCARCHE ELÉCTRICO	
	Tª. C. 0° C AT1:8	Tª. C. -18° C AT1:7			Caudal Aire (m³/h)	Nº	Int (A)	Pot. (W)	Nº	W	€/Und	CÓDIGO	€/Und	CÓDIGO
MVG-30	660	490	2,3	0,6	410	1x230	0,25	36	1	400	472,00	CT45030	524,00	CT45332
MVG-45	1.000	725	3,9	1,0	560	1x230	0,25	36	1	500	544,00	CT45031	602,00	CT45333
MVG-70	1.650	1.200	5,8	1,4	950	2x230	0,50	72	1	750	828,00	CT45032	893,00	CT45334
MVG-85	2.040	1.470	7,8	1,8	1.120	2x230	0,50	72	1	1.000	911,00	CT45033	983,00	CT45335
MVG-125	3.010	2.190	11,7	2,6	1.680	3x230	0,75	108	1	1.500	1.210,00	CT45034	1.290,00	CT45336

SERIES MVM. Paso de aleta 4,2 mm.

MODELO	Potencia frigorífica en R404A (W)			Sup. Ext. (m²)	Vol. int. (dm³)	Ventiladores 230V/1/50				Des. Electrico 230V/1F		SIN DESESCARCHE		CON DESESCARCHE ELÉCTRICO	
	Tª. C. 0° C AT:8	Tª. C. 10° C AT:10	Tª. C. -18° C AT:7			Caudal Aire (m³/h)	Nº	Int (A)	Pot. (W)	Nº	W	€/Und	CÓDIGO	€/Und	CÓDIGO
MVM-35	1.000	1.430	725	5,4	1,3	540	1x230	0,25	36	2	760	778,00	CT43500	910,00	CT45337
MVM-55	1.160	1.750	845	8,1	1,9	480	1x230	0,25	36	3	1.140	866,00	CT43501	1.050,00	CT45338
MVM-75	2.120	3.120	1.570	11,5	2,3	1.120	2x230	0,50	72	2	1.700	1.130,00	CT43502	1.280,00	CT45339
MVM-115	2.515	3.650	1.750	17,3	3,5	990	2x230	0,50	72	3	2.550	1.270,00	CT43503	1.470,00	CT45340
MVM-125	3.385	5.000	2.500	19	3,7	1.780	3x230	0,75	108	2	2.800	1.580,00	CT43504	1.760,00	CT45341
MVM-160	4.290	6.215	3.160	23	4,4	2.240	4x230	1,00	144	2	3.400	1.860,00	CT43505	2.060,00	CT45342
MVM-190	4.980	7.360	3.540	34,5	6,6	1.980	4x230	1,00	144	3	5.100	2.110,00	CT43506	2.390,00	CT45343
MVM-150	4.020	5.830	3.060	17,1	3,3	2.760	2x300	0,64	146	2	2.800	2.050,00	CT43507	2.230,00	CT45344
MVM-180	4.730	6.920	3.550	22,7	4,4	2.620	2x300	0,64	146	3	4.200	2.180,00	CT43508	2.430,00	CT45345
MVM-210	5.610	8.340	4.130	34,1	6,6	2.350	2x300	0,64	146	4	5.600	2.430,00	CT43509	2.740,00	CT45346
MVM-250	7.130	10.250	5.290	34,1	6,4	3.930	3x300	0,96	219	3	6.300	2.940,00	CT43510	3.240,00	CT45347
MVM-340	8.550	12.550	6.200	51,2	9,7	3.525	3x300	0,96	219	4	8.400	3.310,00	CT43511	3.730,00	CT45348

Factores de corrección: Para R134a multiplicar las potencias referidas en las tablas por el factor 0,98 en AT y 0,93 en MT

Para R449A multiplicar las potencias referidas en las tablas por el factor 1,04 en AT/MT y 1,03 en BT

Para R52A multiplicar las potencias referidas en las tablas por el factor 1,02 en AT/MT y 1,03 en BT

SERIES MVB. Paso de aleta 7 mm.

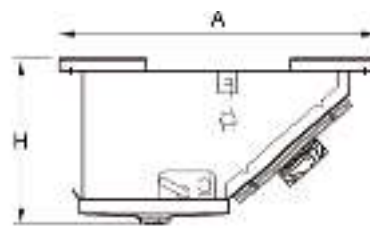
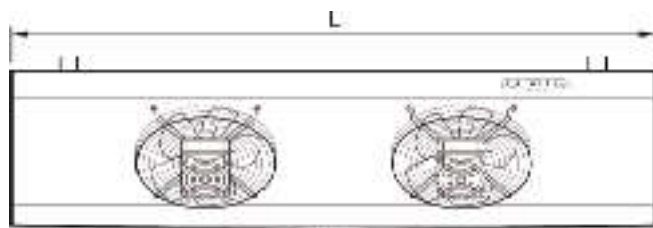
MODELO	Potencia frigorífica en R404A (W)			Sup. Ext. (m²)	Vol Int. (dm³)	Caudal Aire (m³/h)	Ventiladores 230V/1/50Hz 1350 r.p.m.			Des. Electrico 230V/1F		SIN DESESCARCHE		CON DESESCARCHE ELÉCTRICO	
	Tª. C. 0° C AT:8	Tª. C. -18° C AT:7	Tª. C. -25° C AT:6				Nº	Int (A)	Pot. (W)	Nº	W	€/Und	CÓDIGO	€/Und	CÓDIGO
	MVB-35	845	575				480	3,4	1,3	600	1x230	0,25	36	2	760
MVB-55	1.000	740	620	5,1	1,9	560	1x230	0,25	36	3	1.140	855,00	CT43515	1.030,00	CT45350
MVB-75	1.780	1.270	1.060	7,2	2,3	1.200	2x230	0,50	72	2	1.700	1.120,00	CT43516	1.270,00	CT45351
MVB-115	2.220	1.565	1.295	10,8	3,5	1.120	2x230	0,50	72	3	2.550	1.240,00	CT43517	1.450,00	CT45352
MVB-125	2.850	2.050	1.700	11,9	3,7	1.875	3x230	0,75	108	2	2.800	1.560,00	CT43518	1.740,00	CT45353
MVB-160	3.590	2.570	2.145	14,4	4,4	2.400	4x230	1,00	144	2	3.400	1.840,00	CT43519	2.040,00	CT45354
MVB-190	4.460	3.160	2.620	21,7	6,6	2.240	4x230	1,00	144	3	5.100	2.080,00	CT43520	2.360,00	CT45355
MVB-150	3.230	2.400	1.970	10,7	3,3	2.900	2x300	0,64	146	2	2.800	2.030,00	CT43521	2.220,00	CT45356
MVB-180	3.960	2.880	2.375	14,3	4,4	2.780	2x300	0,64	146	3	4.200	2.160,00	CT43522	2.410,00	CT45357
MVB-210	4.950	3.570	2.940	21,4	6,6	2.580	2x300	0,64	146	4	5.600	2.400,00	CT43523	2.710,00	CT45358
MVB-250	5.850	4.280	3.520	21,4	6,4	4.170	3x300	0,96	219	3	6.300	2.900,00	CT43524	3.200,00	CT45359
MVB-340	7.405	5.380	4.430	32,1	9,7	3.870	3x300	0,96	219	4	8.400	3.260,00	CT43525	3.680,00	CT45360

Factores de corrección: Para R134a multiplicar las potencias referidas en las tablas por el factor 0,98 en AT y 0,93 en MT

Para R449A multiplicar las potencias referidas en las tablas por el factor 1,04 en AT/MT y 1,03 en BT

Para R52A multiplicar las potencias referidas en las tablas por el factor 1,02 en AT/MT y 1,03 en BT

DIMENSIONES



MODELO		MVP 22	MVP 41	MVP 63	MVP 84	MVP 100
Dimensiones	Largo	460	660	910	1.160	100
	Ancho	392	392	392	392	1.660
	Alto	140	140	140	140	392
Entrada Ø		3/8"	3/8"	3/8"	1/2"	140
Salida Ø		3/8"	3/8"	3/8"	5/8"	1/2"
Peso		6,6	8,4	12,0	14,0	5/8"

MODELO		MVG 30	MVG 45	MVG 70	MVG 85	MVG 125
Dimensiones	Largo	460	660	910	1.160	1.660
	Ancho	392	392	392	392	392
	Alto	190	190	190	190	190
Entrada Ø		3/8"	3/8"	1/2"	1/2"	1/2"
Salida Ø		3/8"	3/8"	5/8"	5/8"	5/8"
Peso		7,5	9,5	14,0	16,0	23,0

MODELO		MVM MVB 35	MVM MVB 55	MVM MVB 75	MVM MVB 115	MVM MVB 125	MVM MVB 160	MVM MVB 190	MVM MVB 150	MVM MVB 180	MVM MVB 210	MVM MVB 250	MVM MVB 340
Dimensiones	Largo	640	640	1.090	1.090	1.640	1.940	1.940	1.640	1.640	1.640	2.340	2.340
	Ancho	450	450	450	450	450	450	450	650	650	650	650	650
	Alto	260	260	260	260	260	260	260	300	300	300	300	300
Entrada Ø		3/8"	3/8"	3/8"	1/2"	1/2"	1/2"	1/2"	1/2"	1/2"	1/2"	1/2"	1/2"
Salida Ø		3/8"	3/8"	3/8"	5/8"	5/8"	5/8"	5/8"	5/8"	5/8"	5/8"	5/8"	5/8"
Peso		6,6	8,4	12,0	14,0	20,0	20,0	20,0	20,0	20,0	20,0	20,0	20,0

EVAPORADORES CON BAJA VELOCIDAD DE AIRE. SERIE FBV.



Especialmente recomendados para instalaciones donde se precisa una conservación de géneos delicados, como flores, quesos, carnes, frutas, vegetales, pastelería, retardo de masas, embutidos, etc. Son también ideales para la climatización en salas de despiece y envasado incluso en laboratorios por su funcionamiento silencioso.

Batería evaporadora construida en tubo de cobre estriado interiormente y aletas de aluminio corrugado separadas 4,2 mm, que proporciona un alto rendimiento térmico. Carcasa exterior en chapa de aluminio lacada en resina poliéster blanco RAL-9002. Ventiladores helicoidales monofásicos, con protección IP-54 y protector térmico incorporado.

Es posible la fabricación y suministro de todos estos equipos para su uso con refrigerantes HFC (modelos y códigos incluidos en este catálogo), A2L, Glicol, Temper y CO2.

Para ello, se debe indicar: Serie y sep. aletas - n° modelo - desescarche - Refrigerante

Ejemplos: FVB-42 HFC, FVB-47-E A2L

Para modelos A2L considerar el mismo PVP que para los modelos estándar de HFC, para el resto de refrigerantes consultar. Para rendimientos A2L consultar el software Kselect.

A2L

Sección 2

SERIES FBV. Paso de aleta 4,2 mm.

MODELO	Potencia frigorífica en R404A (W)		Sup. Ext. (m²)	Vol. int. (dm³)	Ventiladores 230V/1/50				Nivel Sonoro dB (A)	Des. Electrico 230V/1F		SIN DESESCARCHE		CON DESESCARCHE ELÉCTRICO	
	Tª. C. 0° C AT:8	Tª. C. 10° C AT:10			Caudal Aire (m³/h)	Nº	Int (A)	Pot. (W)		Nº	W	€/Und	CÓDIGO	€/Und	CÓDIGO
FBV15	2.250	3.280	13,8	2,8	1.300	2x230	0,50	72	ND	2	1.700	1.690,00	CT32056	1.870,00	CT45315
FBV25	3.370	4.860	27,6	5,5	1.200	2x230	0,50	72	ND	4	3.400	2.030,00	CT32057	2.320,00	CT45316
FBV42	4.600	6.660	34,1	6,6	1.950	2x300	0,32	72	34	4	5.600	2.710,00	CT32058	3.060,00	CT45317
FBV47	5.590	8.240	55,1	10,6	2.000	2x300	0,32	72	34	4	6.800	3.230,00	CT32059	3.630,00	CT45318
FBV61	7.280	10.690	51,1	9,8	3.000	2x300	0,64	146	42	4	8.400	3.310,00	CT32060	3.780,00	CT45319
FBV69	8.950	13.120	82,7	15,7	3.100	2x300	0,64	146	42	4	10.200	4.020,00	CT32061	4.540,00	CT45320

E : Entrada. S : Salida. Tc : temperatura de la cámara. AT1: Salto térmico. Nivel sonoro db(A) a 10 m sin reflexión.

Factores de corrección: Para R134a multiplicar las potencias referidas en las tablas por el factor 0,98 en AT y 0,93 en MT

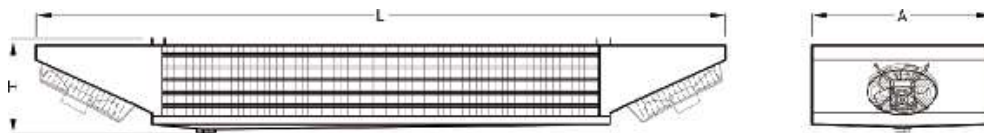
Para R449A multiplicar las potencias referidas en las tablas por el factor 1,04 en AT/MT y 1,03 en BT

Para R52A multiplicar las potencias referidas en las tablas por el factor 1,02 en AT/MT y 1,03 en BT

OPCIONALES (ROGAMOS CONSULTAR)

- Circuitos para agua glicolada.
- Aletas pretratadas.
- Aletas de cobre.
- Batería tratada con resina de poliuretano.
- Tubos cincados o de acero inoxidable.
- Ventiladores a 60 Hz.

DIMENSIONES



MODELO		FBV-15	FBV-25	FBV-42	FBV-47	FBV-61	FBV-69
Dimensiones	Largo	1.830	1.830	2.380	2.680	3.080	3.530
	Ancho	650	650	650	650	650	650
	Alto	310	310	310	310	310	310
Entrada Ø		1/2"	1/2"	1/2"	1/2"	1/2"	1/2"
Salida Ø		16 mm	22 mm	22 mm	22 mm	28 mm	28 mm
Peso		32,0	40,0	48,0	61,0	64,0	83,0

EVAPORADORES DE PLAFÓN. SERIE PI.



Serie PIA: Género fresco delicado por encima de +5°C
Salas de trabajo, despique, envasado, etc.
Serie PIM: Cámaras de conservación de género fresco a 0/+2°C
Serie PIB: Cámaras de conservación de congelados hasta -20°C
Versión normal N con motores de 4 polos y silenciosa S con ventiladores de 6 polos para aplicaciones que requieren bajo nivel sonoro o bajo caudal de aire.

Es posible la fabricación y suministro de todos estos equipos para su uso con refrigerantes HFC (modelos y códigos incluidos en este catálogo), A2L, Glicol, Temper y CO2.
Para ello, se debe indicar: Serie y sep. aletas - n° modelo - desescarche - Refrigerante
Ejemplos: PIA-57N-E HFC, PIM-115N-E A2L, PIA-89S A2L
Para modelos A2L considerar el mismo PVP que para los modelos estándar de HFC, para el resto de refrigerantes consultar. Para rendimientos A2L consultar el software Kselect.

A2L

SERIES PIA-N. Versión normal 1350 rpm. Paso de aleta 2,8 mm.

MODELO	Potencia frigorífica en R404A (W)		Sup. Ext. (m²)	Vol. Int. (dm³)	Caudal Aire (m³/h)	Ventiladores 230V/1/50 1350 rpm			SIN DESESCARCHE	
	Tª. C. 0° C AT:8	Tª. C. 10° C AT:10				Nº	Int (A)	Pot. (W)	€/Und	CÓDIGO
PIA-26N	2.870	4.175	17,5	2,6	1.260	1x300	0,32	73	1.750,00	CT45621
PIA-29N	3.135	4.710	26,2	3,8	1.100	1x300	0,32	73	1.930,00	CT45622
PIA-57N	5.700	8.290	34,9	4,7	2.520	2x300	0,65	146	2.680,00	CT45623
PIA-67N	6.375	9.410	52,4	7,1	2.200	2x300	0,64	146	2.970,00	CT45624
PIA-89N	8.740	12.850	54	7,1	3.880	3x300	0,96	219	3.610,00	CT45625
PIA-96N	9.760	14.150	81	10,6	3.390	3x300	0,96	219	4.060,00	CT45626
PIA-112N	11.965	17.580	66,7	8,8	5.450	2x400	1,32	300	3.710,00	CT45627
PIA-114N	13.720	20.270	100	13,2	4.800	2x400	1,32	300	4.250,00	CT45628
PIA-150N	17.980	26.160	100	12,9	8.175	3x400	1,98	450	5.080,00	CT45629
PIA-160N	20.680	30.380	150	19,4	7.200	3x400	1,98	450	5.930,00	CT45630
PIA-205N	22.740	33.110	121	15,6	10.300	4x400	2,64	600	6.210,00	CT45631
PIA-220N	25.940	37.750	182	23,1	8.970	4x400	2,64	600	7.120,00	CT45632

SERIES PIM-N. Versión normal 1350 rpm. Paso de aleta 4,2 mm.

MODELO	Potencia frigorífica en R404A (W)		Sup. Ext. (m²)	Vol. int. (dm³)	Caudal Aire (m³/h)	Ventiladores 230V/1/50 1350 rpm			SIN DESESCARCHE		CON DESESCARCHE ELÉCTRICO	
	Tª. C. 0° C AT:8	Tª. c 10° C tª ev 0° C AT:10K				Nº	Int (A)	Pot. (W)	€/Und	CÓDIGO	€/Und	CÓDIGO
PIM-18N	2.450	3.500	11,9	2,6	1.340	1x300	0,32	73	1.710,00	CT45633	1.960,00	CT45645
PIM-20N	2.900	4.200	17,9	3,8	1.210	1x300	0,32	73	1.880,00	CT45634	2.120,00	CT45646
PIM-40N	4.890	6.900	23,8	4,7	2.680	2x300	0,65	146	2.610,00	CT45635	2.930,00	CT45647
PIM-44N	5.890	8.500	35,7	7,1	2.420	2x300	0,64	146	2.900,00	CT45636	3.210,00	CT45648
PIM-55N	7.390	10.800	36,8	7,1	4.130	3x300	0,96	219	3.520,00	CT45637	3.910,00	CT45649
PIM-60N	8.890	12.900	55,2	10,6	3.730	3x300	0,96	219	3.940,00	CT45638	4.320,00	CT45650
PIM-72N	10.210	14.500	45,5	8,8	5.800	2x400	1,32	300	3.600,00	CT45639	3.950,00	CT45651
PIM-80N	12.590	18.000	68,2	13,2	5.250	2x400	1,32	300	4.090,00	CT45640	4.600,00	CT45652
PIM-90N	15.220	21.600	68,2	12,9	8.700	3x400	1,98	450	4.940,00	CT45641	5.360,00	CT45653
PIM-115N	18.690	27.100	102	19,4	7.875	3x400	1,98	450	5.690,00	CT45642	6.300,00	CT45654
PIM-118N	18.815	27.400	82,9	15,6	11.100	4x400	2,64	600	6.020,00	CT45643	6.490,00	CT45655
PIM-125N	23.320	33.700	124	23,1	9.850	4x400	2,64	600	6.840,00	CT45644	7.520,00	CT45656

Factores de corrección: Para R134a multiplicar las potencias referidas en las tablas por el factor 0,98 en AT y 0,93 en MT

Para R449A multiplicar las potencias referidas en las tablas por el factor 1,04 en AT/MT y 1,03 en BT

Para R52A multiplicar las potencias referidas en las tablas por el factor 1,02 en AT/MT y 1,03 en BT

Datos Técnicos Desescarche eléctrico

	PIA-N/S	26	29	57	67	89	96	112	114	150	160	205	220
Descar eléct	Batería+bandeja	2+2	4+2	2+2	4+2	2+2	4+2	2+2	4+2	2+2	4+2	2+2	4+2
	Potencia W	2200	3300	4400	6600	6800	10200	5600	8400	8400	12600	10200	15300

SERIES PIB-N. Versión normal 1350 rpm. Paso de aleta 7 mm.

MODELO	Potencia frigorífica en R404A (W)			Sup. Ext. (m²)	Vol. int. (dm³)	Caudal (m³/h)	Ventiladores 230V/1/50 1350 rpm			SIN DESESCARCHE		CON DESESCARCHE ELÉCTRICO	
	Tª. C. 0° C AT:8	Tª. C. -18° C AT:7	Tª. C. -25° C AT:6				Nº	Int (A)	Pot. (W)	€/Und	CÓDIGO	€/Und	CÓDIGO
PIB-15	2.000	1.465	1.210	7,5	2,6	1.420	1x300	0,32	73	1.700,00	CT45669	1.950,00	CT45680
PIB-17	2.550	1.830	1.520	11,2	3,8	1.310	1x300	0,32	73	1.860,00	CT45670	2.110,00	CT45681
PIB-35	4.065	2.950	2.425	14,9	4,7	2.840	2x300	0,65	146	2.600,00	CT45671	2.910,00	CT45682
PIB-41	5.080	3.650	3.040	22,4	7,1	2.620	2x300	0,64	146	2.860,00	CT45672	3.170,00	CT45683
PIB-45	6.180	4.570	3.740	23,1	7,1	4.370	3x300	0,96	219	3.500,00	CT45673	3.880,00	CT45684
PIB-53	7.850	5.570	4.640	34,6	10,6	4.030	3x300	0,96	219	3.900,00	CT45674	4.280,00	CT45685
PIB-58	8.490	6.220	5.110	28,5	8,8	6.000	2x400	1,32	300	3.550,00	CT45675	3.890,00	CT45686
PIB-75	10.750	7.830	6.510	42,8	13,2	5.700	2x400	1,32	300	4.030,00	CT45676	4.540,00	CT45687
PIB-82	12.780	9.290	7.610	42,8	12,9	9.000	3x400	1,98	450	4.870,00	CT45677	5.290,00	CT45688
PIB-92	16.365	11.810	9.780	64,2	19,4	8.550	3x400	1,98	450	5.590,00	CT45678	6.200,00	CT45689
PIB-119	20.320	14.950	12.280	78	23,1	10.900	4x400	2,64	600	6.730,00	CT45679	7.410,00	CT45690

Factores de corrección: Para R134a multiplicar las potencias referidas en las tablas por el factor 0,98 en AT y 0,93 en MT

Para R449A multiplicar las potencias referidas en las tablas por el factor 1,04 en AT/MT y 1,03 en BT

Para R52A multiplicar las potencias referidas en las tablas por el factor 1,02 en AT/MT y 1,03 en BT

DATOS TÉCNICOS DESESCARCHE ELÉCTRICO

	PIB	15	17	35	41	45	53	58	75	82	92	119
Descar eléct Bateria+bandeja	2+2	4+2	2+2	4+2	2+2	4+2	2+2	4+2	2+2	4+2	2+2	4+2
Potencia W	2200	3300	4400	6600	6800	10200	5600	8400	8400	12600	15300	

SERIES PIA-S. Versión silenciosa 950 rpm. Paso de aleta 2,8 mm.

MODELO	Potencia frigorífica en R404A (W)		Sup. Ext. (m²)	Vol Int. (dm³)	Caudal Aire (m³/h)	Ventiladores 230V/1/50 950 rpm			SIN DESESCARCHE	
	Tª. C. 0° C AT:8	Tª. C. 10° C AT:10				Nº	Int (A)	Pot. (W)	€/Und	CÓDIGO
PIA-26S	2.060	3.100	17,5	2,6	790	1x300	0,16	36	1.750,00	CT46106
PIA-57S	4.190	6.180	34,9	4,7	1.580	2x300	0,32	72	2.680,00	CT46107
PIA-89S	6.410	9.300	54	7,1	2.430	3x300	0,48	108	3.610,00	CT46108
PIA-112S	10.200	14.840	66,7	8,8	4.290	2x400	1,10	240	3.710,00	CT46109
PIA-114S	10.820	16.170	100	13,2	3.810	2x400	1,10	240	4.250,00	CT46110
PIA-150S	15.200	22.270	100	12,9	6.435	3x400	1,65	360	5.080,00	CT46111
PIA-160S	16.500	23.970	150	19,4	5.715	3x400	1,65	360	5.930,00	CT46112
PIA-205S	18.690	28.030	121	15,6	8.150	4x400	2,20	480	6.210,00	CT46113
PIA-220S	20.160	29.820	182	23,4	7.150	4x400	2,20	480	7.120,00	CT46114

SERIES PIM-S. Versión silenciosa 950 rpm. Paso de aleta 4,2 mm.

MODELO	Potencia frigorífica en R404A (W)		Sup. Ext. (m²)	Vol. int. (dm³)	Caudal Aire (m³/h)	Ventiladores 230V/1/50 950 rpm			SIN DESESCARCHE		CON DESESCARCHE ELÉCTRICO	
	Tª. C. 0° C AT:8	Tª. C. 10° C tªev 0° C				Nº	Int (A)	Pot. (W)	€/Und	CÓDIGO	€/Und	CÓDIGO
PIM-18S	1.850	2.700	11,9	2,6	835	1x300	0,16	36	1.710,00	CT46115	1.960,00	CT46127
PIM-20S	2.100	3.000	17,9	3,8	760	1x300	0,16	36	1.880,00	CT46116	2.120,00	CT46128
PIM-40S	3.750	5.400	23,8	4,7	1.670	2x300	0,32	72	2.610,00	CT46117	2.930,00	CT46129
PIM-44S	4.215	6.100	35,7	7,1	1.520	2x300	0,32	72	2.900,00	CT46118	3.210,00	CT46130
PIM-55S	5.595	8.300	36,8	7,1	2.570	3x300	0,48	108	3.520,00	CT46119	3.910,00	CT46131
PIM-60S	6.410	9.300	55,2	10,6	2.340	3x300	0,48	108	3.940,00	CT46120	4.320,00	CT46132
PIM-72S	8.890	12.600	45,5	8,8	4.550	2x400	1,10	240	3.600,00	CT46121	3.950,00	CT46133
PIM-80S	10.290	14.900	68,2	13,2	4.150	2x400	1,10	240	4.090,00	CT46122	4.600,00	CT46134
PIM-90S	13.395	18.900	68,2	12,9	6.825	3x400	1,65	360	4.940,00	CT46123	5.360,00	CT46135
PIM-115S	15.340	22.500	102	19,4	6.225	3x400	1,65	360	5.690,00	CT46124	6.300,00	CT46136
PIM-118S	16.390	23.800	82,9	15,6	8.700	4x400	2,20	480	6.020,00	CT46125	6.490,00	CT46137
PIM-125S	19.230	28.200	124	23,4	7.820	4x400	2,20	480	6.840,00	CT46126	7.520,00	CT46138

SERIES PIB-S. Versión silenciosa 950 rpm. Paso de aleta 7,0 mm.

MODELO	Potencia frigorífica en R404A (W)			Sup. Ext. (m²)	Vol. int. (dm³)	Caudal Aire (m³/h)	Ventiladores 230V/1/50 950 rpm			SIN DESESCARCHE		CON DESESCARCHE ELÉCTRICO	
	Tª. C. 0° C AT:8	Tª. C. -18° C AT:7	Tª. C. -25° C AT:6				Nº	Int (A)	Pot. (W)	€/Und	CÓDIGO	€/Und	CÓDIGO
PIB-15	1.570	1.100	920	7,5	2,6	890	1x300	0,16	36	1.700,00	CT46139	1.950,00	CT46150
PIB-17	1.885	1.325	1.100	11,2	3,8	820	1x300	0,16	36	1.860,00	CT46140	2.110,00	CT46151
PIB-35	3.170	2.230	1.840	14,9	4,7	1.780	2x300	0,32	72	2.600,00	CT46141	2.910,00	CT46152
PIB-41	3.735	2.640	2.230	22,4	7,1	1.640	2x300	0,32	72	2.860,00	CT46142	3.170,00	CT46153
PIB-45	4.770	3.400	2.810	23,1	7,1	2.740	3x300	0,48	108	3.500,00	CT46143	3.880,00	CT46154
PIB-53	5.720	4.070	3.370	34,6	10,6	2.530	3x300	0,48	108	3.900,00	CT46144	4.280,00	CT46155
PIB-58	7.390	5.380	4.420	28,5	8,8	4.950	2x400	1,10	240	3.550,00	CT46145	3.890,00	CT46156
PIB-75	9.115	6.560	5.420	42,8	13,2	4.520	2x400	1,10	240	4.030,00	CT46146	4.540,00	CT46157
PIB-82	11.040	8.110	6.600	42,8	12,9	7.425	3x400	1,65	360	4.870,00	CT46147	5.290,00	CT46158
PIB-92	13.770	9.780	8.170	64,2	19,4	6.780	3x400	1,65	360	5.590,00	CT46148	6.200,00	CT46159
PIB-119	17.060	12.230	10.050	78,0	23,4	8.590	4x400	2,20	480	6.730,00	CT46149	7.410,00	CT46160

Factores de corrección: Para R134a multiplicar las potencias referidas en las tablas por el factor 0,98 en AT y 0,93 en MT

Para R449A multiplicar las potencias referidas en las tablas por el factor 1,04 en AT/MT y 1,03 en BT

Para R52A multiplicar las potencias referidas en las tablas por el factor 1,02 en AT/MT y 1,03 en BT

DATOS TÉCNICOS DESESCARCHE ELÉCTRICO

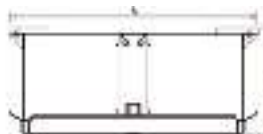
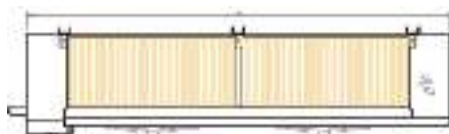
		PIB-S	15	17	35	41	45	53	58	75	82	92	119
Descar eléct	Bateria+bandeja	2+2	4+2	2+2	4+2	2+2	4+2	2+2	4+2	2+2	4+2	2+2	4+2
	Potencia W	2200	3300	4400	6600	6800	10200	5600	8400	8400	12600	15300	

DESESCARCHE POR GAS CALIENTE

MODELO	€/UNIDAD	CÓDIGO	
		Versión N	Versión S
PIM-18N/18S	1.990,00	CT45657	CT46807
PIM-20N/20S	2.150,00	CT45658	CT46161
PIM-40N/40S	2.990,00	CT45659	CT46162
PIM-44N/44S	3.270,00	CT45660	CT46163
PIM-55 N/55S	4.020,00	CT45661	CT46164
PIM-60N/60S	4.440,00	CT45662	CT46165
PIM-72N/72S	4.060,00	CT45663	CT46166
PIM-80N/80S	4.550,00	CT45664	CT46167
PIM-90N/90S	5.520,00	CT45665	CT46168
PIM-115N/115S	6.270,00	CT45666	CT46169
PIM-118N/118S	6.690,00	CT45667	CT46170
PIM-125N/125S	7.510,00	CT45668	CT46171

MODELO	€/UNIDAD	CÓDIGO	
		Versión N	Versión S
PIB-15N/15S	1.970,00	CT45691	CT46172
PIB-17N/17S	2.140,00	CT45692	CT46173
PIB-35N/35S	2.970,00	CT45693	CT46174
PIB-41N/41S	3.230,00	CT45694	CT46175
PIB-45N/45S	3.990,00	CT45695	CT46176
PIB-53N/53S	4.390,00	CT45696	CT46177
PIB-58N/58S	4.000,00	CT45697	CT46178
PIB-75N/75S	4.490,00	CT45698	CT46179
PIB-82N/82S	5.450,00	CT45699	CT46180
PIB-92N/92S	6.180,00	CT45700	CT46181
PIB-119N/119S	7.400,00	CT45701	CT46182

DIMENSIONES



MODELO	PIA 26/29 PIM 18/20 PIB 15/17	PIA 57/67 PIM 40/44 PIB 35/41	PIA 89/96 PIM 55/60 PIB 45/53	PIA 112/114 PIM 72/80 PIB 58/75	PIA 150/160 PIM 90/115 PIB 82/92	PIA 205/220 PIM 118/125 PIB 119
	Dimensiones	Largo: 850 Ancho: 900 Alto: 320	Largo: 1.400 Ancho: 900 Alto: 320	Largo: 2.000 Ancho: 900 Alto: 320	Largo: 1.700 Ancho: 1.000 Alto: 400	Largo: 2.400 Ancho: 1.000 Alto: 400
Entrada Ø	1/2"	1/2"	1/2"	1/2"	5/8"	5/8"
Salida Ø	22 mm	22 mm	22 mm	28 mm	35 mm	35 mm
Peso	39/42	59/66	82/92	88/102	123/142	149/173

EVAPORADORES CÚBICO COMERCIAL PARA PEQUEÑAS Y MEDIANAS INSTALACIONES. SERIE EC.



Aeroevaporadores cubicos comerciales fabricados en dos series diferentes según el tipo de aplicación.

SERIE ECM: Separación de aletas 4,2 mm.
Cámaras de conservación género fresco a 0/+2°C
Cámaras de conservación de congelados hasta -20°C

SERIE ECB: Separación de aletas 7 mm.
Cámaras de baja temperatura hasta -30°C.

Es posible la fabricación y suministro de todos estos equipos para su uso con refrigerantes HFC (modelos y códigos incluidos en este catálogo), A2L, Glicol, Temper y CO2.

Para ello, se debe indicar: Serie y sep. aletas - n° modelo - desescarche - Refrigerante

Ejemplos: ECM-150 HFC, ECB-95-E HFC, ECB-380-E A2L

Para modelos A2L considerar el mismo PVP que para los modelos estándar de HFC, para el resto de refrigerantes consultar.

Para rendimientos A2L consultar el software Kselect.

A2L

SERIE ECM. Paso de aleta 4,2 mm.

MODELO	Potencia frigorífica en R404A (W)			Sup. Ext. (m²)	Vol. int. (dm³)	Caudal Aire (m³/h)	Ventiladores 230V/1/50 1350 rpm				Des. Electrico 230V/1F		SIN DESESCARCHE		CON DESESCARCHE ELÉCTRICO	
	Tª. C. 0° C AT:8	Tª. C. -18° C AT:7	Dardo (m)				Nº	Int (A)	Pot. (W)	Nº	W	€/Und	CÓDIGO	€/Und	CÓDIGO	
ECM 130	2.000	1.480	8,7	2,0	1.320	12	1x300	0,38	80	2	760	944,00	CT29087	1.090,00	CT45362	
ECM 150	2.360	1.750	11,6	2,6	1.270	12	1x300	0,38	80	3	1.140	1.080,00	CT29088	1.270,00	CT45363	
ECM 200	3.000	2.340	11,6	2,3	2.780	13	2x300	0,38	80	2	1.700	1.290,00	CT29089	1.450,00	CT45364	
ECM 250	4.000	3.045	17,4	3,5	2.640	13	2x300	0,38	80	2	1.700	1.430,00	CT29090	1.590,00	CT45365	
ECM 290	4.800	3.550	23,3	4,7	2.540	13	2x300	0,38	80	3	2.550	1.580,00	CT29091	1.790,00	CT45366	
ECM 330	5.870	4.570	24,2	4,9	4.250	15	1x400	1,40	300	3	2.550	1.860,00	CT46090	2.070,00	CT46094	
ECM 390	6.475	4.850	28,7	5,5	4.110	14	3x300	0,38	80	2	2.800	1.940,00	CT29092	2.130,00	CT45367	
ECM 460	7.110	5.450	32,2	6,5	4.100	15	1x400	1,40	300	4	3.400	2.070,00	CT46091	2.340,00	CT46095	
ECM 470	7.660	5.700	38,3	7,3	3.960	14	3x300	0,38	80	3	4.200	2.160,00	CT29093	2.410,00	CT45368	
ECM 530	9.550	7.190	46,5	8,8	5.080	14	4x300	0,38	80	3	5.100	2.560,00	CT29094	2.840,00	CT45369	
ECM 585	10.390	8.140	39,8	7,7	8.040	16	2x400	1,40	300	3	4.200	2.870,00	CT46092	3.120,00	CT46096	
ECM 830	12.690	9.840	53,1	10,3	7.640	16	2x400	1,40	300	4	5.600	3.190,00	CT46093	3.510,00	CT46097	

SERIE ECB. Paso de aleta 7,0 mm.

MODELO	Potencia frigorífica en R404A (W)			Sup. Ext. (m²)	Vol. int. (dm³)	Caudal Aire (m³/h)	Ventiladores 230V/1/50 1350 rpm				Des. Electrico 230V/1F		SIN DESESCARCHE		CON DESESCARCHE ELÉCTRICO	
	Tª. C. 0° C AT:8	Tª. C. -18° C AT:7	Tª. C. -25° C AT:6				Dardo (m)	Nº	Int (A)	Pot. (W)	Nº	W	€/Und	CÓDIGO	€/Und	CÓDIGO
ECB-95	1.950	1.410	1.170	7,3	2,6	1.360	12	1x300	0,38	80	3	1.140	1.070,00	CT29095	1.260,00	CT45370
ECB-120	2.320	1.760	1.450	7,3	2,3	2.900	13	2x300	0,38	80	2	1.700	1.280,00	CT29096	1.440,00	CT45371
ECB-155	3.230	2.400	1.970	10,9	3,5	2.800	13	2x300	0,38	80	2	1.700	1.410,00	CT29097	1.570,00	CT45372
ECB-195	3.960	2.900	2.380	14,6	4,7	2.720	13	2x300	0,38	80	3	2.550	1.550,00	CT29098	1.760,00	CT45373
ECB-240	4.690	3.520	2.900	15,2	4,9	4.415	15	1x400	1,40	300	3	2.550	1.840,00	CT46098	2.060,00	CT46102
ECB-275	5.190	3.840	3.150	18,0	5,5	4.350	14	3x300	0,38	80	2	2.800	1.910,00	CT29099	2.100,00	CT45374
ECB-310	5.850	4.350	3.560	20,2	6,5	4.280	15	1x400	1,40	300	4	3.400	2.050,00	CT46099	2.310,00	CT46103
ECB-320	6.310	4.610	3.830	24,0	7,3	4.230	14	3x300	0,38	80	3	4.200	2.110,00	CT29100	2.370,00	CT45375
ECB-380	7.895	5.770	4.730	29,2	8,8	5.440	14	4x300	0,38	80	3	5.100	2.500,00	CT29101	2.790,00	CT45376
ECB-420	8.380	6.390	5.190	25,0	7,7	8.420	16	2x400	1,40	300	3	4.200	2.840,00	CT46100	3.090,00	CT46104
ECB-470	10.370	7.800	6.390	33,3	10,3	8.100	16	2x400	1,40	300	4	5.600	3.140,00	CT46101	3.450,00	CT46105

Tc : temperatura de la cámara. At: Salto térmico

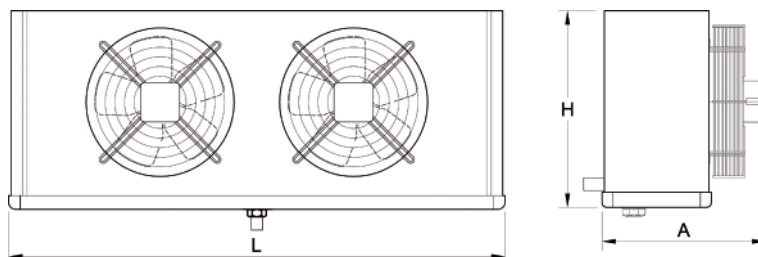
Factores de corrección: Para R134a multiplicar las potencias referidas en las tablas por el factor 0,98 en AT y 0,93 en MT

Para R449A multiplicar las potencias referidas en las tablas por el factor 1,04 en AT/MT y 1,03 en BT

Para R52A multiplicar las potencias referidas en las tablas por el factor 1,02 en AT/MT y 1,03 en BT

DIMENSIONES ECM/ECB

Sección 2



MODELO		ECM130 ECM150	ECM200 ECM250 ECM290	ECM330 ECM460	ECM390 ECM470	ECM530	ECM585 ECM830
Dimensiones	Largo	665	1.090	1.090	1.640	1.640	1.640
	Ancho	240	240	300	240	240	300
	Alto	430	430	590	430	430	590
Entrada Ø		1/2"	1/2"	1/2"	1/2"	1/2"	1/2"
Salida Ø		22 mm	22 mm	22 mm	22 mm	22 mm	22 mm
Peso		15-16	22-25-28	34-38	38-42	52	55-62

MODELO		ECB95	ECB120 ECB155 ECB195	ECB240 ECB310	ECB275 ECB320	ECB380	ECB420 ECB470
Dimensiones	Largo	665	1.090	1.090	1.640	1.940	1.640
	Ancho	240	240	300	240	240	300
	Alto	430	430	590	430	430	590
Entrada Ø		1/2"	1/2"	1/2"	1/2"	1/2"	1/2"
Salida Ø		22 mm	22 mm	22 mm	22 mm	22 mm	22 mm
Peso		16	22-25-28	34-38	38-42	52	55-62

EVAPORADORES CÚBICO. SERIE FR.



Aeroevaporadores cúbicos comerciales de elevada eficacia

Serie FRM: Cámaras de conservación género fresco a 0 / +2°C. Cámaras de conservación congelados hasta -20°C.

Serie FRB: Cámaras de baja temperatura -20 / -30°C.

Serie FRL: Cámaras de baja temperatura -20°C / -30°C. Túneles de congelación rápida hasta -40°C.

Es posible la fabricación y suministro de todos estos equipos para su uso con refrigerantes HFC (modelos y códigos incluidos en este catálogo), A2L, Glicol, Temper y CO2. Para ello, se debe indicar: Serie y sep. aletas - n° modelo - desescarche - Refrigerante
Ejemplos: FRM-310-E HFC, FRB-297-GC A2L, FRM-960-E A2L
Para modelos A2L considerar el mismo PVP que para los modelos estándar de HFC, para el resto de refrigerantes consultar.
Para rendimientos A2L consultar el software Kselect.

A2L

SERIE FRM. Paso de aleta 4,2 mm.

MODELO	Potencia frigorífica en R404A (W)			Sup. Ext. (m²)	Vol. Int. (dm³)	Caudal Aire (m³/h)	Ventiladores 230V/1/50 1350 rpm				SIN DESESCARCHE		CON DESESCARCHE ELÉCTRICO	
	Tª. C. 0° C AT:8	Tª. C. 10° C AT:10	Tª. C. -18° C AT:7				Dardo (m)	Nº	Int (A)	Pot. (W)	€/Und	CÓDIGO	€/Und	CÓDIGO
FRM-148	2.370	3.440	1.770	11,0	2,4	1.510	8	1x300	0,38	80	1.370,00	FRM148	1.570,00	FRM148E
FRM-165	2.810	4.080	2.070	14,6	3,2	1.440	8	1x300	0,38	80	1.510,00	FRM165	1.720,00	FRM165E
FRM-235	3.380	4.900	2.420	21,9	4,8	1.320	8	1x300	0,38	80	1.710,00	FRM235	1.960,00	FRM235E
FRM-270	4.730	6.940	3.580	21,9	4,4	3.020	10	2x300	0,76	160	2.100,00	FRM270	2.350,00	FRM270E
FRM-310	5.620	8.240	4.140	29,2	5,9	2.880	10	2x300	0,76	160	2.280,00	FRM310	2.530,00	FRM310E
FRM-445	6.760	9.780	4.810	43,8	8,8	2.640	10	2x300	0,76	160	2.610,00	FRM445	2.930,00	FRM445E
FRM-500	8.680	12.550	6.340	45,2	8,8	4.350	11	3x300	1,14	240	3.090,00	FRM500	3.390,00	FRM500E
FRM-575	10.270	15.160	7.360	67,8	13,2	4.000	11	3x300	1,14	240	3.600,00	FRM575	3.970,00	FRM575E
FRM-590	11.900	17.330	9.030	52,1	10,3	6.980	14	2x400	1,46	320	4.050,00	FRM590	4.390,00	FRM590E
FRM-840	14.750	21.360	10.720	78,1	15,5	6.400	14	2x400	1,46	320	4.650,00	FRM840	5.050,00	FRM840E
FRM-960	18.050	26.110	13.610	78,1	15,1	10.470	17	3x400	2,19	480	5.610,00	FRM960	6.020,00	FRM960E
FRM-1145	22.020	31.890	16.200	117,0	22,7	9.600	17	3x400	2,19	480	6.520,00	FRM1145	7.030,00	FRM1145E

SERIE FRB. Paso de aleta 7,0 mm.

MODELO	Potencia frigorífica en R404A (W)			Sup. Ext. (m²)	Vol. Int. (dm³)	Caudal Aire (m³/h)	Ventiladores 230V/1/50 1350 rpm				SIN DESESCARCHE		CON DESESCARCHE ELÉCTRICO	
	Tª. C. 0° C AT:8	Tª. C. -18° C AT:7	Tª. C. -25° C AT:6				Dardo (m)	Nº	Int (A)	Pot. (W)	€/Und	CÓDIGO	€/Und	CÓDIGO
FRB-94	1.890	1.375	1.140	6,9	2,4	1.570	8	1x300	0,38	80	1.350,00	FRB94	1.560,00	FRB94E
FRB-110	2.310	1.670	1.370	9,2	3,2	1.500	8	1x300	0,38	80	1.500,00	FRB110	1.710,00	FRB110E
FRB-154	2.940	2.080	1.710	13,7	4,8	1.400	8	1x300	0,38	80	1.690,00	FRB154	1.940,00	FRB154E
FRB-175	3.840	2.810	2.310	13,7	4,4	3.140	10	2x300	0,76	160	2.080,00	FRB175	2.330,00	FRB175E
FRB-225	4.690	3.390	2.800	18,3	5,9	3.000	10	2x300	0,76	160	2.260,00	FRB225	2.520,00	FRB225E
FRB-297	5.850	4.160	3.490	27,5	8,8	2.800	10	2x300	0,76	160	2.590,00	FRB297	2.900,00	FRB297E
FRB-350	7.130	5.170	4.240	28,3	8,8	4.540	11	3x300	1,14	240	3.060,00	FRB350	3.360,00	FRB350E
FRB-435	8.950	6.460	5.350	42,5	13,2	4.240	11	3x300	1,14	240	3.540,00	FRB435	3.910,00	FRB435E
FRB-445	9.720	7.220	5.940	32,7	10,3	7.260	14	2x400	1,46	320	4.010,00	FRB445	4.350,00	FRB445E
FRB-510	12.600	9.130	7.560	49,0	15,5	6.780	14	2x400	1,46	320	4.580,00	FRB510	4.980,00	FRB510E
FRB-580	14.750	10.920	8.940	49,0	15,1	10.890	17	3x400	2,19	480	5.540,00	FRB580	5.950,00	FRB580E
FRB-820	18.910	13.890	11.470	73,5	22,7	10.170	17	3x400	2,19	480	6.430,00	FRB820	6.940,00	FRB820E

Factores de corrección: Para R134a multiplicar las potencias referidas en las tablas por el factor 0,98 en AT y 0,93 en MT

Para R449A multiplicar las potencias referidas en las tablas por el factor 1,04 en AT/MT y 1,03 en BT

Para R52A multiplicar las potencias referidas en las tablas por el factor 1,02 en AT/MT y 1,03 en BT

SERIE FRL. Paso de aleta 9,0 mm.

MODELO	Potencia frigorífica en R404A (W)				Sup. Ext. (m ²)	Vol. Int. (dm ³)	Ventiladores 230V/1/50 1350 rpm					SIN DESESCARCHE		CON DESESCARCHE ELÉCTRICO	
	T ^a c 0°C	T ^a c -18°C	T ^a c -25°C	T ^a c -40°C			Caudal Aire (m ³ /h)	Dardo (m)	Nº	Int (A)	Pot. (W)	€/Und	CÓDIGO	€/Und	CÓDIGO
	t ^{ev} -8°C AT:8	t ^{ev} -25°C AT:7	t ^{ev} -31°C AT:6	t ^{ev} -45°C AT:5											
FRL-85	1.680	1.190	990	800	6,9	2,4	1.590	8	1x300	0,38	80	1.350,00	FRL85	1.560,00	FRL85E
FRL-100	2.030	1.480	1.220	1.000	9,2	3,2	1.530	8	1x300	0,38	80	1.500,00	FRL100	1.700,00	FRL100E
FRL-135	2.650	1.900	1.570	1.300	13,7	4,8	1.440	8	1x300	0,38	80	1.680,00	FRL135	1.920,00	FRL135E
FRL-160	3.390	2.440	2.020	1.600	13,7	4,4	3.180	10	2x300	0,76	160	2.080,00	FRL160	2.330,00	FRL160E
FRL-195	4.120	2.990	2.480	2.000	18,3	5,9	3.060	10	2x300	0,76	160	2.250,00	FRL195	2.510,00	FRL195E
FRL-275	5.390	3.820	3.140	2.600	27,5	8,8	2.880	10	2x300	0,76	160	2.560,00	FRL275	2.870,00	FRL275E
FRL-330	6.300	4.600	3.790	3.000	28,3	8,8	4.630	11	3x300	1,14	240	3.030,00	FRL330	3.330,00	FRL330E
FRL-420	8.230	5.800	4.890	3.800	42,5	13,2	4.340	11	3x300	1,14	240	3.510,00	FRL420	3.880,00	FRL420E
FRL-425	8.660	6.370	5.210	4.100	32,7	10,3	7.390	14	2x400	1,46	320	3.980,00	FRL425	4.320,00	FRL425E
FRL-500	11.530	8.300	6.820	5.300	49,0	15,5	6.960	14	2x400	1,46	320	4.550,00	FRL500	4.950,00	FRL500E
FRL-550	12.980	9.640	7.925	6.000	49,0	15,1	11.085	17	3x400	2,19	480	5.510,00	FRL550	5.910,00	FRL550E
FRL-710	17.050	12.400	10.180	8.000	73,5	22,7	10.440	17	3x400	2,19	480	6.370,00	FRL710	6.880,00	FRL710E

Factores de corrección: Para R134a multiplicar las potencias referidas en las tablas por el factor 0,98 en AT y 0,93 en MT

Para R449A multiplicar las potencias referidas en las tablas por el factor 1,04 en AT/MT y 1,03 en BT

Para R52A multiplicar las potencias referidas en las tablas por el factor 1,02 en AT/MT y 1,03 en BT

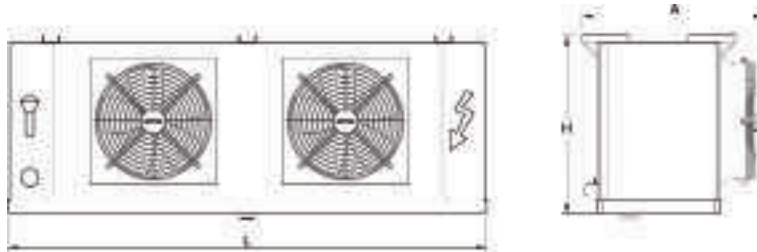
OPCIÓN DESESCARCHE POR GAS CALIENTE

MODELO	€/UNIDAD	CÓDIGO	MODELO	€/UNIDAD	CÓDIGO	MODELO	€/UNIDAD	CÓDIGO
FRM-148	1.660,00	FRM148GC	FRB-94	1.650,00	FRB94GC	FRL-85	1.650,00	FRL85GC
FRM-165	1.810,00	FRM165GC	FRB-110	1.800,00	FRB110GC	FRL-100	1.790,00	FRL100GC
FRM-235	2.010,00	FRM235GC	FRB-154	1.980,00	FRB154GC	FRL-135	1.970,00	FRL135GC
FRM-270	2.480,00	FRM270GC	FRB-175	2.460,00	FRB175GC	FRL-160	2.460,00	FRL160GC
FRM-310	2.660,00	FRM310GC	FRB-225	2.640,00	FRB225GC	FRL-195	2.630,00	FRL195GC
FRM-445	2.990,00	FRM445GC	FRB-297	2.970,00	FRB297GC	FRL-275	2.940,00	FRL275GC
FRM-500	3.570,00	FRM500GC	FRB-350	3.540,00	FRB350GC	FRL-330	3.510,00	FRL330GC
FRM-575	4.080,00	FRM575GC	FRB-435	4.020,00	FRB435GC	FRL-420	3.990,00	FRL420GC
FRM-590	4.510,00	FRM590GC	FRB-445	4.470,00	FRB445GC	FRL-425	4.440,00	FRL425GC
FRM-840	5.100,00	FRM840GC	FRB-510	5.040,00	FRB510GC	FRL-500	5.000,00	FRL500GC
FRM-960	6.180,00	FRM960GC	FRB-580	6.100,00	FRB580GC	FRL-550	6.070,00	FRL550GC
FRM-1145	7.090,00	FRM1145GC	FRB-820	6.990,00	FRB820GC	FRL-710	6.930,00	FRL710GC

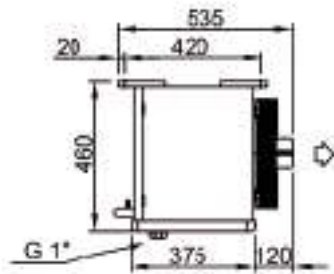
DATOS TÉCNICOS DESESCARCHE

MODELO	FRM	148	165	235	270	310	445	500	575	590	840	960	1145
	FRB	94	110	154	175	225	297	350	435	445	510	580	820
	FRL	85	100	135	160	195	275	330	420	425	500	550	710
Desescarche Electrico													
Nº Resistencias bandeja		1	1	1	1	1	1	1	1	1	1	1	1
Nº Resistencias batería		2	2	3	2	2	3	2	3	3	4	3	4
Potencia total (W)		1.650	1.650	2.200	3.300	3.300	4.400	5.100	6.800	5.000	6.400	7.500	9.600
Nº Resistencias total		3	3	4	3	3	4	3	4	4	5	4	5
Desescarche Agua													
Caudal (l/h)		600	800	1.200	1.200	1.600	2.400	2.500	3.750	2.100	3.100	3.100	4.700

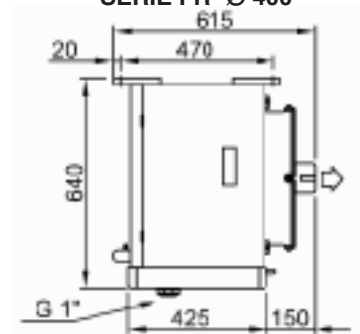
DIMENSIONES



SERIE FR Ø 300



SERIE FR Ø 400



MODELO	FRM	FRM148 / 165 / 235	FRM270/310 / 445	FRM500/575	FRM590/840	FRM960/1145
	FRB	FRB 94/110/154	FRB175/225/297	FRB350/435	FRB445/510	FRB580/820
Dimensiones (mm)	FRL	FRL85/100/135	FRL 160/195/275	FRL330/420	FRL425/500	FRL550/710
	Largo	775	1.325	1.925	1.625	2.325
	Ancho	535	534	535	615	615
Alto	460	460	460	460	640	640

EVAPORADORES CÚBICO INDUSTRIAL. SERIE FR.



Aeroevaporadores cubicos industriales de elevada eficiencia frigorífica.
Serie FRM: Conservación de géneros frescos a 0/+2°C o de congelados hasta -18°C.
Serie FRB: Conservación de Congelados a baja temperatura hasta -30°C
Serie FRL: Cámaras de muy baja temperatura y tuneles de congelación hasta -40°C.

Es posible la fabricación y suministro de todos estos equipos para su uso con refrigerantes HFC (modelos y códigos incluidos en este catálogo), A2L, Glicol, Temper y CO2.
 Para ello, se debe indicar: Serie y sep. aletas - n° modelo - desescarche - Refrigerante
A2L
 Ejemplos: FRM-1290 HFC, FRB-650-E A2L, FRB-3900-GC A2L
 Para modelos A2L considerar el mismo PVP que para los modelos estándar de HFC, para el resto de refrigerantes consultar.
 Para rendimientos A2L consultar el software Kselect.

SERIE FRM. Paso de aleta 4,2 mm.

MODELO	Potencia frigorífica en R404A (W)			Sup. Ext. (m²)	Vol. Int. (dm³)	Caudal Aire (m³/h)	Ventiladores 2 velocidades				SIN DESESCARCHE		CON DESESCARCHE ELÉCTRICO	
	Tª. C. 0° C AT:8	Tª. C. 10° C AT:10	Tª. C. -18° C AT:7				380-480V/3/50-60Hz (500) 400V/3/50Hz (630)				€/Und	CÓDIGO	€/Und	CÓDIGO
							Dardo (m)	Nº	Int (A)	Pot. (W)				
FRM-850	14.280	20.840	10.810	64,0	13,0	7.130	18	1x500	1,70	0,78	4.380,00	CT45035	4.850,00	CT45044
FRM-950	16.290	23.620	11.800	85,0	17,0	6.620	17	1x500	1,70	0,78	4.900,00	CT45036	5.470,00	CT45045
FRM-1290	25.430	37.690	19.250	108,0	21,0	13.280	22	2x500	3,40	1,56	6.900,00	CT45037	7.470,00	CT45046
FRM-1780	28.590	42.360	21.190	145,0	28,0	12.110	21	2x500	3,40	1,56	7.830,00	CT45038	8.540,00	CT45047
FRM-2430	37.720	56.180	29.050	163,0	31,0	19.920	26	3x500	5,10	2,34	9.740,00	CT45039	10.500,00	CT45048
FRM-2750	43.210	63.230	31.700	217,0	42,0	18.165	25	3x500	5,10	2,34	10.900,00	FRM2750	11.800,00	FRM2750E
FRM-2590	46.220	66.900	35.820	175,0	34,0	26.430	33	2x630	6,40	3,8	10.600,00	CT45040	11.400,00	CT45049
FRM-3500	53.150	77.380	39.350	234,0	45,0	24.120	31	2x630	6,40	3,8	11.800,00	CT45041	12.800,00	CT45050
FRM-4490	69.620	99.360	53.940	263,0	50,0	39.645	38	3x630	9,60	5,7	14.800,00	CT45042	15.900,00	CT45051
FRM-4800	77.920	115.400	58.280	351,0	67,0	36.180	36	3x630	9,60	5,7	16.700,00	CT45043	17.900,00	CT45052

SERIE FRB. Paso de aleta 7,0 mm.

MODELO	Potencia frigorífica en R404A (W)			Sup. Ext. (m²)	Vol. Int. (dm³)	Caudal Aire (m³/h)	Ventiladores 2 velocidades				SIN DESESCARCHE		CON DESESCARCHE ELÉCTRICO	
	Tª. C. 0° C AT:8	Tª. C. -18° C AT:7	Tª. C. -25° C AT:6				380-480V/3/50-60Hz (500) 400V/3/50Hz (630)				€/Und	CÓDIGO	€/Und	CÓDIGO
							Dardo (m)	Nº	Int (A)	Pot. (W)				
FRB-560	12.260	9.000	7.370	40,0	13,0	7.560	18	1x500	1,70	0,78	4.340,00	CT45071	4.800,00	CT45080
FRB-650	14.280	10.430	8.600	53,0	17,0	7.090	17	1x500	1,70	0,78	4.820,00	CT45072	5.390,00	CT45081
FRB-1050	21.630	16.440	13.430	68,0	21,0	14.210	22	2x500	3,40	1,56	6.810,00	CT45073	7.380,00	CT45082
FRB-1450	25.560	18.790	15.420	91,0	28,0	13.190	21	2x500	3,40	1,56	7.730,00	CT45074	8.440,00	CT45083
FRB-1730	32.320	24.540	20.080	102,0	31,0	21.315	26	3x500	5,10	2,34	9.610,00	CT45075	10.400,00	CT45084
FRB-2250	38.720	28.180	22.950	136,0	42,0	19.785	25	3x500	5,10	2,34	10.700,00	FRB2250	11.600,00	FRB2250E
FRB-2160	38.720	29.720	24.090	110,0	34,0	28.340	33	2x630	6,40	3,8	10.400,00	CT45076	11.200,00	CT45085
FRB-2650	46.090	34.700	28.090	147,0	45,0	26.250	31	2x630	6,40	3,8	11.700,00	CT45077	12.600,00	CT45086
FRB-3450	58.350	44.190	35.810	165,0	50,0	42.510	38	3x630	9,60	5,7	14.600,00	CT45078	15.700,00	CT45087
FRB-3900	69.350	51.240	41.720	220,0	67,0	39.375	36	3x630	9,60	5,7	16.400,00	CT45079	17.600,00	CT45088

SERIE FRL. Paso de aleta 9,0 mm.

MODELO	Potencia frigorífica en R404A (W)				Sup. Ext. (m²)	Vol. Int. (dm³)	Caudal Aire (m³/h)	Ventiladores 2 velocidades				SIN DESESCARCHE		CON DESESCARCHE ELÉCTRICO	
	Tª. C. 0° C AT:8	Tª. C. -18° C AT:7	Tª. C. -25° C AT:6	Tª. C. -40° C AT:5				380-480V/3/50-60Hz (500) 400V/3/50Hz (630)				€/Und	CÓDIGO	€/Und	CÓDIGO
								Dardo (m)	Nº	Int (A)	Pot. (W)				
FRL-540	10.950	8.060	6.630	5.800	32,0	13,0	7.740	18	1x500	1,70	0,78	4.300,00	CT45107	4.760,00	CT45115
FRL-600	13.210	9.550	7.830	7.050	43,0	17,0	7.300	17	1x500	1,70	0,78	4.770,00	CT45108	5.350,00	CT45116
FRL-865	19.700	14.800	12.130	10.270	55,0	21,0	14.650	22	2x500	3,40	1,56	6.750,00	CT45109	7.320,00	CT45117
FRL-1160	23.590	17.300	14.190	12.470	73,0	28,0	13.650	21	2x500	3,40	1,56	7.640,00	CT45110	8.350,00	CT45118
FRL-1590	29.300	22.030	18.060	15.410	82,0	31,0	21.975	26	3x500	5,10	2,34	9.510,00	CT45111	10.300,00	CT45119
FRL-1950	35.510	25.830	21.170	18.710	109,0	42,0	20.475	25	3x500	5,10	2,34	10.600,00	FRL1950	11.500,00	FRL1950E
FRL-1795	35.060	26.790	21.600	18.210	88,0	34,0	29.210	33	2x630	6,40	3,8	10.300,00	CT45112	11.100,00	CT45120
FRL-2340	42.170	31.640	25.880	22.190	118,0	45,0	27.200	31	2x630	6,40	3,8	11.500,00	CT45113	12.500,00	CT45121
FRL-2960	53.580	39.510	32.100	27.310	132,0	50,0	43.815	38	3x630	9,60	5,7	14.500,00	CT45114	15.500,00	CT45122
FRL-3850	62.880	47.520	37.980	33.280	176,0	67,0	40.800	36	3x630	9,60	5,7	16.200,00	CT46806	17.400,00	CT45123

Factores de corrección: Para R134a multiplicar las potencias referidas en las tablas por el factor 0,98 en AT y 0,93 en MT

Para R449A multiplicar las potencias referidas en las tablas por el factor 1,04 en AT/MT y 1,03 en BT

Para R52A multiplicar las potencias referidas en las tablas por el factor 1,02 en AT/MT y 1,03 en BT

OPCIONES

DESESCARCHE POR GAS CALIENTE

MODELO	€/UNIDAD	CÓDIGO	MODELO	€/UNIDAD	CÓDIGO	MODELO	€/UNIDAD	CÓDIGO
FRM-850	4.880,00	CT45062	FRB-560	4.840,00	CT45098	FRL-540	4.790,00	CT45133
FRM-950	5.390,00	CT45063	FRB-650	5.310,00	CT45099	FRL-600	5.270,00	CT45134
FRM-1290	7.540,00	CT45064	FRB-1050	7.450,00	CT45100	FRL-865	7.390,00	CT45135
FRM-1780	8.470,00	CT45065	FRB-1450	8.370,00	CT45101	FRL-1160	8.280,00	CT45136
FRM-2430	10.600,00	CT45066	FRB-1730	10.500,00	CT45102	FRL-1590	10.400,00	CT45137
FRM-2750	11.700,00	FRM2750GC	FRB-2250	11.600,00	FRB2250GC	FRL-1950	11.400,00	FRL1950GC
FRM-2590	11.300,00	CT45067	FRB-2160	11.200,00	CT45103	FRL-1795	11.100,00	CT45138
FRM-3500	12.500,00	CT45068	FRB-2650	12.400,00	CT45104	FRL-2340	12.200,00	CT45139
FRM-4490	15.800,00	CT45069	FRB-3450	15.600,00	CT45105	FRL-2960	15.400,00	CT45140
FRM-4800	17.600,00	CT45070	FRB-3900	17.300,00	CT45106	FRL-3850	17.100,00	CT45141

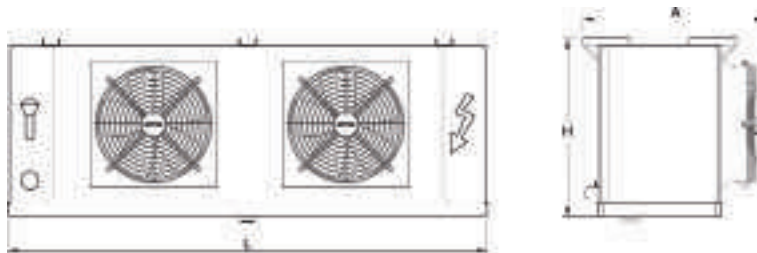
Desescarche por Agua : ROGAMOS CONSULTAR

Otras Opciones (Rogamos consultar):- Tratamientos anticorrosión: tubos cincados, tubos de acero inoxidable, aletas pretratadas, aletas de cobre, batería lacada con resina de poliuretano. - Embocaduras de protección de aire para conductos. - Bandeja desagüe con aislamiento anticondensación.- Resistencias circulares para los ventiladores. - Circuitos para agua u otros líquidos. - Tubos de acero inoxidable para amoníaco.- Ventiladores especiales para 230V/1/60 Hz, 440V/3/60 Hz, etc.

DATOS TÉCNICOS DESESCARCHE

MODELO	FRM	850	950	1290	1780	2430	2750	2590	3500	4490	4800
	FRB	560	650	1050	1450	1730	2250	2160	2650	3450	3900
	FRL	540	600	865	1160	1590	1950	1795	2340	2960	3850
Desescarche Electrico											
Nº Resistencias bandeja		4+2	6+2	4+2	6+2	4+2	6+2	6+2	8+2	6+2	8+2
Potencia desescarche W		5.200	7.200	8.800	12.200	13.200	18.300	14.400	18.400	21.300	27.300
Desescarche Agua											
Caudal Dp:20KPa (l/h)		2.200	3.000	3.800	5.000	5.700	-	4.500	6.000	6.750	9.000
Entrada (Gas)		2200 1 x 3/4"	1 x 3/4"	2 x 3/4"	2 x 3/4"	3 x 3/4"	-	2 x 3/4"	2 x 3/4"	3 x 3/4"	3 x 3/4"

DIMENSIONES



MODELO	FRM	FRM 850/950	FRM 1290/1780	FRM 2590/3500	FRM 4490/4800	FRM 2430/2750
	FRB	FRB 560/650	FRB 1050/1450	FRB 2160/2650	FRB 3450/3900	FRB 1730/2250
	FRL	FRL 540/600	FRL 865/1160	FRL 1795/2340	FRL 2960/3850	FRL 1590/1950
Dimensiones (mm)	Largo	1.420	2.120	2.970	2.420	3.420
	Ancho	550	550	550	550	550
	Alto	785	785	785	1.025	1.025
ENTRADA Ø	FRM	16 mm	16 / 22 mm	22 mm	28 mm	28 mm
	FRB/FRL	16 mm	22 / 22 mm	22 mm	28 mm	28 mm
SALIDA Ø	FRM	35 mm	42 / 54 mm	54 mm	66 mm	66 mm
	FRB/FRL	35 mm	42 / 54 mm	54 mm	66 mm	66 mm
Peso (kg)	FRM	88/98	140/157	200	231/258	331/371
	FRB/FRL	88/98	140/157	200	231/258	331/371

AEROEVAPORADOR MURAL. SERIE MR.



Especialmente diseñados para túneles de congelación que requieran una buena distribución del aire con un aprovechamiento máximo del espacio.

SERIE MRB : Temperaturas medias. SERIE MRL: Temperaturas bajas.

SERIE MRX: Temperaturas muy bajas

Batería de elevada eficiencia frigorífica, entregada con circuito cerrado y presión remanente de aire seco y válvula de obús. Módulos independientes para cada ventilador.

Carcasa exterior en chapa de aluminio y galvanizada lacada en resina poliéster blanco RAL-9002. Ventiladores helicoidales trifásicos a 400V/50Hz con dos opciones:

- Diámetro 500 mm y 630 mm , de rotor externo, protección IP54 y protector térmico (termocontacto).

- Diámetro 710 mm, tubulares de elevada presión y caudal, con protección IP-55.

Es posible la fabricación y suministro de todos estos equipos para su uso con refrigerantes HFC (modelos y códigos incluidos en este catálogo), A2L, Glicol, Temper y CO2.

Para ello, se debe indicar: Serie y sep. aletas - n° modelo - desescarche - Refrigerante

Ejemplos: MRL-865-E HFC, MRX-2300-E A2L, MRB-1450 HFC

Para modelos A2L considerar el mismo PVP que para los modelos estándar de HFC, para el resto de refrigerantes consultar.

Para rendimientos A2L consultar el software Kselect.

A2L

SERIE MRB. Paso de aleta 7,0 mm.

MODELO	Potencia frigorífica en R404A (W)				Sup. Ext. (m ²)	Vol. Int. (dm ³)	Caudal Aire (m ³ /h)	Ventiladores 400V/3/50Hz 1350 rpm			SIN DESESCARCHE		CON DESESCARCHE ELÉCTRICO	
	T ^a . C. 0° C AT:8	T ^a . C. -18° C AT:7	T ^a . C. -25° C AT:6	Nº				Int (A)	Pot. (W)	€/Und	CÓDIGO	€/Und	CÓDIGO	
MRB-650	14.100	10.400	8.600	50,9	16,7	7.090	1x500	1,35	0,78	7.860,00	CT45702	8.440,00	CT45711	
MRB-1050	21.200	16.200	13.400	64,9	20,8	14.210	2x500	2,70	1,56	10.800,00	CT45703	11.400,00	CT45712	
MRB-1450	24.800	18.700	15.700	86,6	27,7	13.190	2x500	2,70	1,56	11.800,00	CT45704	12.500,00	CT45713	
MRB-2150	37.800	27.900	23.100	129,9	41,0	19.785	3x500	4,05	2,34	15.700,00	CT45705	16.600,00	CT45714	
MRB-2950	49.800	37.600	31.200	259,1	50,6	27.830	2x630	6,40	3,8	18.200,00	CT45706	19.200,00	CT45715	
MRB-3750	62.500	48.400	40.400	170,0	56,3	44.690	3x630	9,60	5,7	22.300,00	CT45707	23.400,00	CT45716	
MRB-4100	74.200	55.400	46.300	238,7	75,1	41.745	3x630	9,60	5,7	24.500,00	CT45708	25.700,00	CT45717	
MRB-5300	97.200	72.500	60.600	250,7	78,9	76.080	3x710	25,20	15,0	35.900,00	CT45709	37.100,00	CT45718	
MRB-6400	113.100	85.500	72.400	334,2	105,2	68.990	3x710	25,20	15,0	38.800,00	MRB-6400	40.400,00	MRB-6400-E	

SERIE MRL. Paso de aleta 9,0 mm.

MODELO	Potencia frigorífica en R404A (W)				Sup. Ext. (m ²)	Vol. Int. (dm ³)	Caudal Aire (m ³ /h)	Ventiladores 400V/3/50Hz 1350 rpm			SIN DESESCARCHE		CON DESESCARCHE ELÉCTRICO	
	T ^a . C. 0° C AT:8	T ^a . C. -18° C AT:7	T ^a . C. -25° C AT:6	T ^a . C. -40° C AT:5				Nº	Int (A)	Pot. (W)	€/Und	CÓDIGO	€/Und	CÓDIGO
MRL-600	12.900	9.700	7.900	6.100	40,8	16,7	7.300	1x500	1,35	0,78	7.820,00	CT45729	8.390,00	CT45738
MRL-865	19.300	14.800	12.200	9.400	52,0	20,7	14.650	2x500	2,70	1,56	10.700,00	CT45730	11.300,00	CT45739
MRL-1160	2.300	17.200	14.300	11.000	69,4	27,7	13.650	2x500	2,70	1,56	11.700,00	CT45731	12.400,00	CT45740
MRL-1800	34.900	25.600	21.300	16.300	104,0	41,0	20.475	3x500	4,05	2,34	15.500,00	CT45732	16.400,00	CT45741
MRL-2550	45.900	34.600	28.600	21.600	127,5	50,6	28.730	2x630	6,40	3,8	18.100,00	CT45733	19.000,00	CT45742
MRL-3300	55.600	42.800	35.700	26.800	143,4	56,3	45.740	3x630	9,60	5,70	22.200,00	CT45734	23.200,00	CT45743
MRL-4000	68.800	51.100	42.300	31.700	191,3	75,1	43.095	3x630	9,60	5,7	24.300,00	CT45735	25.500,00	CT45744
MRL-5100	86.800	66.700	56.500	42.400	200,8	78,8	78.540	3x710	25,20	15,0	35.600,00	CT45736	36.900,00	CT45745
MRL-5900	103.000	77.700	64.700	48.700	267,8	105,2	70.470	3x710	25,20	15,0	38.500,00	MRL-5900	40.100,00	MRL-5900-E

Factores de corrección: Para R134a multiplicar las potencias referidas en las tablas por el factor 0,98 en AT y 0,93 en MT

Para R449A multiplicar las potencias referidas en las tablas por el factor 1,04 en AT/MT y 1,03 en BT

Para R52A multiplicar las potencias referidas en las tablas por el factor 1,02 en AT/MT y 1,03 en BT

Otras Opciones (Rogamos consultar):

- Tratamientos anticorrosión: tubos cincados, tubos de acero inoxidable, aletas pretratadas, aletas de cobre, batería lacada con resina de poliuretano.- Bandeja desagüe con aislamiento anticondensación.- Resistencias circulares para los ventiladores.- Circuitos para agua u otros líquidos.- Tubos de acero inoxidable para amoniaco.- Adaptación para trabajar con CO2.
- Desescarche por agua.

SERIE MRX. Paso de aleta 12,0 mm.

MODELO	Potencia frigorífica en R404A (W)				Sup. Ext. (m²)	Vol. Int. (dm³)	Caudal Aire (m³/h)	Ventiladores 400V/3/50Hz 1350 rpm			SIN DESESCARCHE		CON DESESCARCHE ELÉCTRICO	
	T ^a c 0° t ^a ev -8°C AT:8	T ^a c -18°C t ^a ev -25°C AT:7	T ^a c -25°C t ^a ev -31°C AT:6	T ^a c -40°C t ^a ev -45°C AT:5				Nº	Int (A)	Pot. (W)	€/Und	CÓDIGO	€/Und	CÓDIGO
MRX-520	9.900	7.700	6.300	4.600	36,2	20,4	7.230	1x500	1,35	0,78	7.590,00	CT45756	8.160,00	CT45765
MRX-710	14.500	11.500	9.300	7.100	46,1	25,2	14.520	2x500	2,70	1,56	10.400,00	CT45757	11.000,00	CT45766
MRX-960	17.700	13.700	11.100	8.100	61,5	33,5	13.500	2x500	2,70	1,56	11.300,00	CT45758	12.000,00	CT45767
MRX-1300	26.700	20.700	16.900	12.400	92,2	49,6	20.250	3x500	4,05	2,34	14.900,00	CT45759	15.800,00	CT45768
MRX-1720	3.600	28.600	23.200	17.200	120,6	65,3	29.190	2x630	6,40	3,80	17.600,00	CT45760	18.600,00	CT45769
MRX-2300	44.300	35.000	28.400	21.300	135,7	72,6	46.240	3x630	9,60	5,70	21.600,00	CT45761	22.700,00	CT45770
MRX-2850	53.800	43.300	35.300	25.400	180,9	96,8	43.785	3x630	9,60	5,70	23.600,00	CT45762	24.800,00	CT45771
MRX-3450	66.500	53.200	44.600	33.330	189,9	101,8	79.550	3x710	25,20	15,0	34.800,00	CT45763	36.100,00	CT45772
MRX-4850	82.200	65.300	52.900	39.100	153,2	135,2	69.915	3x710	25,20	15,0	37.500,00	MRX-4850	39.100,00	MRX-4850-E

Factores de corrección: Para R134a multiplicar las potencias referidas en las tablas por el factor 0,98 en AT y 0,93 en MT

Para R449A multiplicar las potencias referidas en las tablas por el factor 1,04 en AT/MT y 1,03 en BT

Para R52A multiplicar las potencias referidas en las tablas por el factor 1,02 en AT/MT y 1,03 en BT

DATOS DESESCARCHE ELÉCTRICO

Modelo	MRB...	650	1050	1450	2150	2950	3750	4100	6400
	MRL...	600	865	1160	1800	2550	3300	4000	5900
	MRX...	520	710	960	1300	1720	2300	2850	4850
Desescarche eléctrico: Batería+bandeja	núm	2+6	2+4	2+6	2+6	2+8	2+6	2+8	2+10
Potencia	W	8000	10200	13600	20400	20000	24000	30000	36000

OPCIONES

DESESCARCHE POR GAS CALIENTE

MODELO	€/UNIDAD	CÓDIGO	MODELO	€/UNIDAD	CÓDIGO	MODELO	€/UNIDAD	CÓDIGO
MRB-650	8.450,00	CT45720	MRL-600	8.400,00	CT45747	MRX-520	8.170,00	CT45774
MRB-1050	11.600,00	CT45721	MRL-865	11.500,00	CT45748	MRX-710	11.200,00	CT45775
MRB-1450	12.500,00	CT45722	MRL-1160	12.500,00	CT45749	MRX-960	12.000,00	CT45776
MRB-2150	16.700,00	CT45723	MRL-1800	16.500,00	CT45750	MRX-1300	15.900,00	CT45777
MRB-2950	19.500,00	CT45724	MRL-2550	19.300,00	CT45751	MRX-1720	18.900,00	CT45778
MRB-3750	24.100,00	CT45725	MRL-3300	23.900,00	CT45752	MRX-2300	23.300,00	CT45779
MRB-4100	26.200,00	CT45726	MRL-4000	26.000,00	CT45753	MRX-2850	25.300,00	CT45780
MRB-5300	37.900,00	CT45727	MRL-5100	37.700,00	CT45754	MRX-3450	36.900,00	CT45781
MRB-6400	40.900,00	MRB-6400-GC	MRL-5900	40.600,00	MRL-5900-GC	MRX-4850	39.600,00	MRX-4850-GC

DIMENSIONES

MODELO		MRB 650	MRB 1050	MRB 1450	MRB 2150	MRB 2950	MRB 3750	MRB 4100	MRB 5300	MRB 6400
		MRL 600	MRL 865	MRL 1160	MRL 1800	MRL 2550	MRL 3300	MRL 4000	MRL 5100	MRL 5900
		MRX 520	MRX 710	MRX 960	MRX 1300	MRX 1720	MRX 2300	MRX 2850	MRX 3450	MRX 4850
Dimensiones (mm)	Largo	1.355	2.055	2.055	2.905	2.355	3.355	3.355	3.355	3.355
	Ancho	790	790	790	790	990	990	990	1.190	1.190
	Alto Ajust.	1.560 - 1.770	1.560 - 1.770	1.560 - 1.770	1.560 - 1.770	2.100 - 2.310	2.100 - 2.310	2.100 - 2.310	2.545 - 2.755	2.545 - 2.755
ENTRADA Ø	MRB/MRL	16 mm	22 mm	22 mm	22 mm	28 mm	28 mm	28 mm	2x28 mm	2x28 mm
	MRB/MRL	35 mm	42 mm	54 mm	54 mm	66 mm	66 mm	66 mm	2x66 mm	2x66 mm
SALIDA Ø	MRX	16 mm	16 mm	16 mm	16 mm	22 mm	22 mm	22 mm	2x28 mm	2x28 mm
	MRX	35 mm	35 mm	42 mm	42 mm	66 mm	66 mm	66 mm	2x66 mm	2x66 mm
Peso (kg)	MRB/MRL	167	245	262	372	425	558	603	810	873
	MRX	162	238	253	358	415	545	587	793	850

FRIGA-BOHN

NTA

uevo diseño, misma esencia

NTA
EVAPORADOR DE DOBLE FLUJO
GAMA COMERCIAL

1,5 - 24 kW

CO₂

CO₂
80 bars

HFC

W
GLYCOL



Un producto
Compacto y de fácil mantenimiento

Que ofrecerá a sus clientes
Confort y ahorro energético

www.lennoxemea.com

FRIGA-BOHN

Nuestros evaporadores
aguantan la **presión**

CO₂
80 bars

MR ⁽¹⁾
EVAPORADOR DE TECHO
3,8 - 26,2 KW

NTA ⁽²⁾
EVAPORADOR DE DOBLE FLUJO
1,5 - 24 KW



3CA ⁽³⁾
EVAPORADOR CÚBICO
1 - 35 KW

(1) MR/MRE : Hasta 2,22 kW (L)-SC2 / Hasta 1,85 kW (C)-SC3
(2) NTA 0-1-2-3 L : Hasta 6,12 kW (6P)-SC1 / - Hasta 4,74 kW (8P)-SC1
(3) 3CA 3... L/C : Hasta 6,22 kW (L)-SC2 / - Hasta 5,74 kW (C)-SC3

EVAPORADOR PARA MUEBLES COMERCIALES. SERIE EVB.



Los evaporadores de la serie EVB, cubren una gama de potencia de 240 a 410 W. Están contruidos con carrocería en acero galvanizado lacado blanco, tornillos en inoxidable y turbina de aluminio. La bandeja en ABS, tiene los angulares redondeados, sin zona de retención de agua. La accesibilidad es total, mediante fácil desmontaje del panel ventilador y de la bandeja, que está simplemente "fijada con clips" para facilitar la limpieza y el mantenimiento. Posibilidad de invertir carrocería y bandeja según las obligaciones del sitio.

Fluidos : R134a, R404A, R407A, R407C, R407F, R410A, R448A, R449A, R452A, R507A.

SERIE EVB. Paso de aleta 3,63 mm.

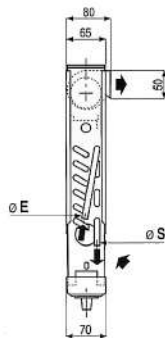
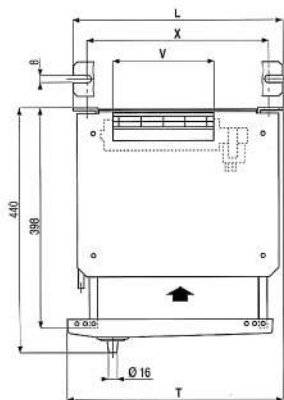
MODELO	Potencia frigorífica en R404A (W) DT _i = 10K SC1	Vol. int. (dm ³)	Ventiladores (2). 230V/1F/50Hz 2200 rpm 45 diametro					Desescarche eléctrico (W) 230V/1F/50Hz	€/und	CODIGO
			Caudal aire (m ³ /h)	Proyección (l) (m)	Nº	Total A W				
EVB M1	240	0,3	65	4	1	0,15	15	210	434,00	PF780M100
EVB M2	320	0,3	95	3	1	0,22	22	210	444,00	PF780M200
EVB M3	380	0,5	105	4	1	0,22	22	290	499,00	PF780M300
EVB C1	240	0,3	65	2 X 3,5	2	0,26	26	210	557,00	PF780C100
EVB C2	410	0,5	110	2 X 3,5	2	0,30	30	290	623,00	PF780C200

Ver condiciones SC2, SC3 y SC4 en página 156.

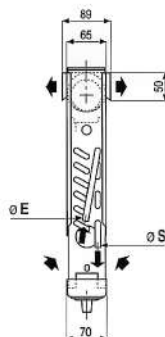
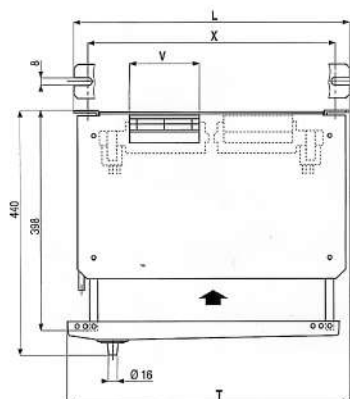
- (1) Cuando la sección de la cámara permite la circulación de aire.
- (2) Motor, clase B, cojinetes larga duración.

MODELOS	€/und	CÓDIGO
Kit Desescarche EVB M1 / M2 / C1	142,00	KT7801E1K
Kit Desescarche EVB M3 / C2	150,00	KT7802E1K

DIMENSIONES



MODELOS		M1	M2	M3
L	mm	370	370	490
X	mm	340	340	460
T	mm	386	386	506
V	mm	120	180	180
Entrada	Ø E ODF*	5/16"	5/16"	5/16"
Salida	Ø S ODF*	5/16"	5/16"	5/16"
Peso	Kg	3,9	4,0	5,0



MODELOS		C1	C2
L	mm	370	490
X	mm	340	460
T	mm	386	506
V	mm	60	120
Entrada	Ø E ODF*	5/16"	5/16"
Salida	Ø S ODF*	5/16"	5/16"
Peso	Kg	4,7	5,7

* ODF : Hembra para recibir el tubo del mismo diámetro

EVAPORADOR PARA ARMARIOS, VITRINAS Y PEQUEÑAS CÁMARAS. SERIE MF-MFE.



Los evaporadores de la serie MF están destinados para su uso en muebles frigoríficos, vitrinas y pequeñas cámaras frigoríficas para aplicaciones de temperatura positiva (MF) ó temperatura negativa (MFE). Los modelos de la gama MF cubren una gama de potencia de 190 a 790 W.

Posibilidad de un montaje mural para MF 1 - 2 gracias al Kit EMA (no utilizar en MFE 1 - 2)

Fluidos : R134a, R404A, R407A, R407C, R407F, R410A, R448A, R449A, R452A, R507A.

SERIE MF. Sin desescarhe. Temperatura positiva. Paso de aleta 4,23 mm.

MODELO	Potencia frigorífica en R404A (W) DT ₁ =8K SC2	Superf. (m ²)	Vol. int. (dm ³)	Ventiladores (3). 230V/1F/50Hz 1500 rpm 200 diametro						Peso Neto Kg	Kit EMA	€/und	CODIGO
				Caudal aire (m ³ /h)	Dardo (1) m	Nº	Total						
							A	W					
MF1	350	1,1	0,3	270	4	1	0,33	38	3,9	O	335,00	PF6510001	
MF2	400	1,4	0,3	250	3	1	0,33	38	4,1	O	354,00	PF6530001	
MF3	750	2,3	0,5	460	6	2	0,66	76	8,3		517,00	PF6550001	
MF4	790	2,8	0,6	430	6	2	0,66	76	8,6		554,00	PF6570001	

Kit mural €/und **CÓDIGO**
Kit Mural EMA para MF1/2 **132,00** KT6500001

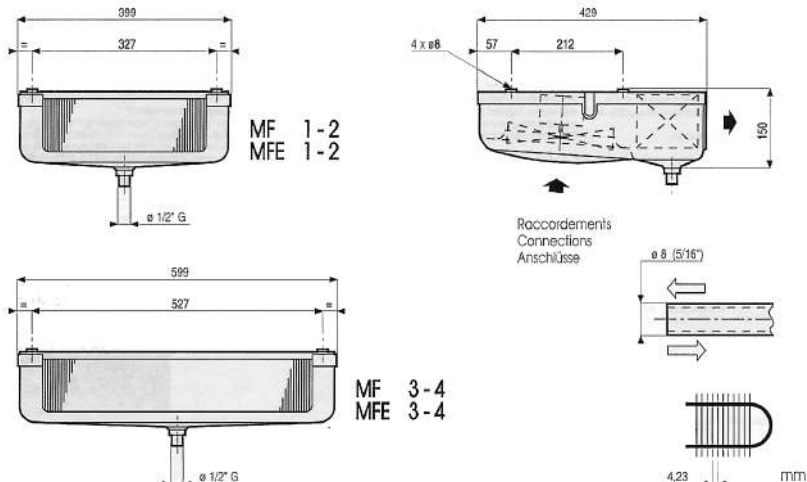
Embalaje incluido en el precio de los evaporadores

SERIE MFE. Con desescarhe eléctrico. Temperatura negativa. Paso de aleta 4,23 mm.

MODELO	Potencia frigorífica en R404A (W)		Superf. (m ²)	Vol. int. (dm ³)	Ventiladores (3). 230V/1F/50Hz 1500 rpm 200 diametro						Peso Neto Kg	Kit EMA	€/und	CODIGO
	DT ₁ =7K SC3	DT ₁ =6K SC4			Caudal aire (m ³ /h)	Dardo (1) m	Nº	Total						
								A	W					
MFE1	270	190	1,1	0,3	270	4	1	0,33	38	140	3,9	386,00	PF6520000	
MFE2	320	240	1,4	0,3	250	3	1	0,33	38	160	4,1	415,00	PF6540000	
MFE3	580	430	2,3	0,5	460	6	2	0,66	76	330	8,3	572,00	PF6560000	
MFE4	640	450	2,8	0,6	430	6	2	0,66	76	330	8,6	623,00	PF6580000	

Ver condiciones SC2, SC3 y SC4 en página 152.(1) Cuando la sección de la cámara permite la circulación del aire.
(3) Motor cerrado, clase B, protegido por su impedancia, engrase de larga duración

DIMENSIONES



EVAPORADOR PARA PEQUEÑAS CÁMARAS FRIGORÍFICAS. SERIE MR.



Los evaporadores de la serie MR están destinados para su uso en pequeñas cámaras frigoríficas para aplicaciones de refrigeración ó de conservación a baja temperatura.

Aplicación:

MR..R y MR..L (Sin desescarche): Temperaturas de cámara comprendidas desde +10°C hasta +2°C

MR...E y MR...C (Con desescarche eléctrico) : Temperaturas de cámara comprendidas desde -10°C hasta -21°C.

Fuïdos: R134a, R404A, R407A, R407C, R407F, R410A, R448A, R449A, R452A, R507A. También disponible para CO2, A2L y agua glicolada (consultar).

SERIE MR...R. Sin desescarche. Temperatura positiva. Paso de aleta 4,23 mm.

MODELO	Potencia frigorífica en R404A (W) DT ₁ = 8K SC2	Superf. (m ²)	Vol. int. (dm ³)	Ventiladores (3). 230V/1F/50Hz 1500 rpm 200 diametro					Peso Neto Kg	€/und	CODIGO
				Caudal aire (m ³ /h)	Dardo (1) m	Nº	Total				
							A	W			
MR 75R	680	3,4	0,6	290	3,0	1	1x0,24	1x38	3,0	539,00	PF6A06501
MR 110R	1.070	3,7	0,6	650	3,7	2	2x0,24	2x38	7,5	706,00	PF6A11001
MR 135R	1.270	6,1	1,1	580	3,5	2	2x0,24	2x38	9,5	837,00	PF6A13501
MR 160R	1.550	8,0	1,1	880	4,4	3	3x0,24	3x38	14,5	982,00	PF6A16001
MR 180R	1.860	8,0	1,4	880	4,1	3	3x0,24	3x38	14,5	1.070,00	PF6A18001
MR 210R	2.060	10,1	1,7	870	4,0	3	3x0,24	3x38	15,0	1.170,00	PF6A21001
MR 270R	2.620	13,4	2,3	1.160	4,5	4	4x0,24	4x38	20,0	1.500,00	PF6A27001

SERIE MR...E. Con desescarche eléctrico. Temperatura negativa. Paso de aleta 4,23 mm.

MODELO	Potencia frigorífica en R404A (W)		Superf. (m ²)	Vol. int. (dm ³)	Ventiladores (3). 230V/1F/50Hz 1500 rpm 200 diametro					Desescarche eléctrico 230V/1F/50Hz		Peso Neto Kg	€/und	CODIGO
	DT ₁ = 7K SC3	DT ₁ = 6K SC4			Caudal aire (m ³ /h)	Dardo (1) m	Nº	Total		A (3)	W			
							A	W						
MRE 75E	530	420	3,4	0,6	290	3,0	1	1x0,24	1x38	1,8	400	3,0	805,00	PF6A06600
MRE 110E	820	640	3,7	0,6	650	3,7	2	2x0,24	2x38	2,0	440	7,5	961,00	PF6A11100
MRE 135E	1.070	840	6,1	1,1	580	3,5	2	2x0,24	2x38	3,3	730	9,5	1.150,00	PF6A13600
MRE 160E	1.210	960	8,0	1,1	880	4,4	3	3x0,24	3x38	4,4	960	14,5	1.370,00	PF6A16100
MRE 180E	1.440	1.140	8,0	1,4	880	4,1	3	3x0,24	3x38	4,4	960	14,5	1.420,00	PF6A18100
MRE 210E	1.660	1.320	10,1	1,7	870	4,0	3	3x0,24	3x38	5,5	1.200	15,0	1.520,00	PF6A21100
MRE 270E	2.230	1.780	13,4	2,3	1.160	4,5	4	4x0,24	4x38	7,3	1.600	20,0	2.020,00	PF6A27100

SERIE MR...L. Sin desescarche. Temperatura positiva. Paso de aleta 6,35 mm.

MODELO	Potencia frigorífica en R404A (W) DT ₁ = 8K SC2	Superf. (m ²)	Vol. int. (dm ³)	Ventiladores (2). 230V/1F/50Hz-60Hz 1500 rpm 200 diametro					Peso Neto Kg	€/und	CODIGO
				Caudal aire (m ³ /h)	Dardo (1) m	Nº	Total				
							A	W			
MR 65L	620	2,3	0,6	310	3,0	1	1x0,24	1x38	3,0	539,00	PF6A065L1
MR 100L	890	2,5	0,6	660	3,7	2	2x0,24	2x38	7,5	706,00	PF6A110L1
MR 120L	1.180	4,2	1,1	620	3,5	2	2x0,24	2x38	9,5	837,00	PF6A135L1
MR 140L	1.370	5,6	1,1	960	4,1	3	3x0,24	3x38	14,5	982,00	PF6A160L1
MR 170L	1.680	5,6	1,4	960	4,1	3	3x0,24	3x38	14,5	1.070,00	PF6A180L1
MR 190L	1.890	7,0	1,7	930	4,0	3	3x0,24	3x38	15,0	1.170,00	PF6A210L1
MR 250L	2.440	9,3	2,3	1.240	4,5	4	4x0,24	4x38	20,0	1.500,00	PF6A270L1

(*) Rogamos consultar rendimientos para su uso con otros refrigerantes

Ver condiciones SC2, SC3 y SC4 en página 156

(1) Cuando la sección de la cámara permite la circulación del aire. (3) Regulación de las protecciones contra las sobrecargas. Para temperaturas ti diferentes a +20°C, multiplicar las intensidades por la relación 293 / (273 + "ti") , esto con el fin de obtener el valor aproximado de la intensidad después de haber puesto en temperatura la cámara.

SERIE MRE...C. Con desescarche eléctrico. Temperatura negativa. Paso de aleta 6,25 mm.

MODELO	Potencia frigorífica en R404A (W)		Superf. (m ²)	Vol. int. (dm ³)	Ventiladores (3). 230V/1F/50Hz 1500 rpm 200 diametro				Desescarche eléctrico 230V/1F/50Hz		Peso Neto Kg	€/und	CODIGO	
	DT ₁ = 7K SC3	DT ₁ = 6K SC4			Caudal aire (m ³ /h)	Dardo (l) m	Nº	Total		A (3)				W
								A	W					
MRE 65C	480	380	2,3	0,6	310	3,0	1	1x0,24	1x38	1,8	400	3,0	805,00	PF6A066C0
MRE 100C	670	540	2,5	0,6	660	3,7	2	2x0,24	2x38	2,0	440	7,5	961,00	PF6A111C0
MRE 120C	950	760	4,2	1,1	620	3,5	2	2x0,24	2x38	3,3	730	9,5	1.150,00	PF6A136C0
MRE 140C	1.080	850	5,6	1,1	960	4,1	3	3x0,24	3x38	4,4	960	14,5	1.370,00	PF6A161C0
MRE 170C	1.310	1.040	5,6	1,4	960	4,1	3	3x0,24	3x38	4,4	960	14,5	1.420,00	PF6A181C0
MRE 190C	1.510	1.210	7,0	1,7	930	4,0	3	3x0,24	3x38	5,5	1.200	15,0	1.520,00	PF6A211C0
MRE 250C	2.030	1.630	9,3	2,3	1.240	4,5	4	4x0,24	4x38	7,3	1.600	20,0	2.020,00	PF6A271C0

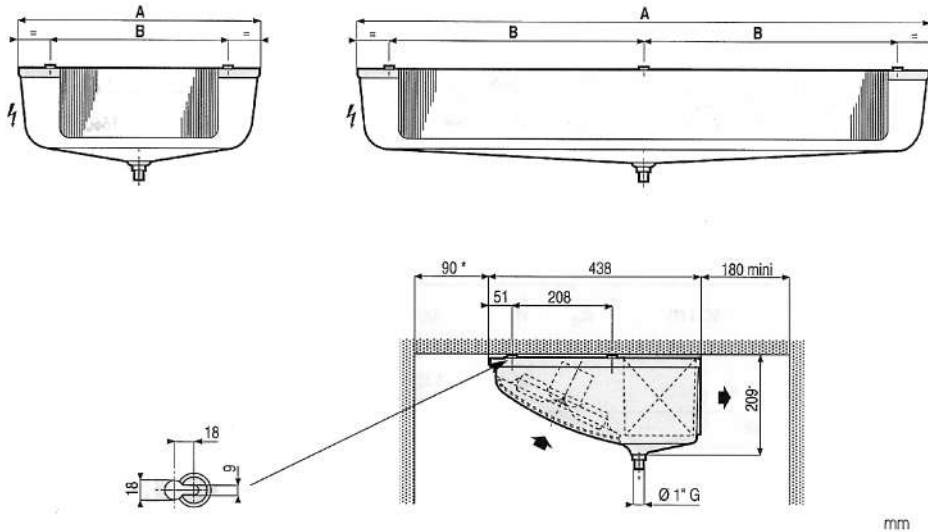
Ver condiciones SC2, SC3 y SC4 en página 156

(1) Cuando la sección de la cámara permite la circulación del aire.

(3) Regulación de las protecciones contra las sobrecargas. Para temperaturas ti diferentes a +20°C, multiplicar las intensidades por la relación $293 / (273 + "ti")$, esto con el fin de obtener el valor aproximado de la intensidad después de haber puesto en temperatura la cámara.

NOTA: Embalaje incluido en el precio de los evaporadores

Dimensiones



MODELO	MR 75R	MR 110R	MR 135R	MR 160R	MR 180R	MR 270 R	MR 210R	
	MRE 75E	MRE 110E	MRE 135E	MRE 160E	MRE 180E	MRE 270 E	MRE 210E	
MR 65L	MR 100L	MR 120 L	MR 140 L	MR 170 L	MR 250 L	MR 190L		
MRE 65C	MRE 100C	MRE 120 C	MRE 140 C	MRE 170 C	MRE 250 C	MRE 190 C		
Dimensiones (mm)	A	514	784	784	1.174	1.174	1.504	1.174
	B	326	596	596	493	493	658	493
ENTRADA Ø		3/8"	3/8"	MR..R / L 3/8"	MR ..R / L 1/2"	MR...R/L 1/2"	493	493
			MR..E / C 1/2"	MR... E / C 1/2"	MR...E/C 1/2"			
SALIDA Ø		3/8"	3/8"	MR..R / L 3/8"	MR... R/L 1/2"	MR..R/L 1/2"	MR..R/L 1/2"	MR..R/L 1/2"
			MR..E / C 1/2"	MR... E / C 5/8"	MR...E / C 5/8"	MR..E/C 5/8"	MR..E/C 5/8"	MR..E/C 3/4"

EVAPORADOR BAJO PERFIL PARA CÁMARA FRIGORÍFICA. SERIE MH.

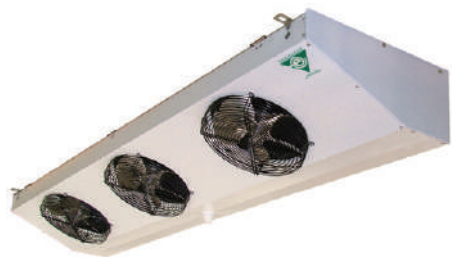
Los evaporadores ventilados de la gama MH están destinados a las aplicaciones de refrigeración ó de conservación a baja temperatura. Su bajo perfil se revela una ventaja importante para su integración en pequeñas cámaras frigoríficas.
Los 24 modelos de la gama MH cubren potencias de 1500 a 7700 W.

Aplicación:

MH...R y MH...L (Sin desescarche): Temperaturas de cámara comprendidas desde +10°C hasta +2°C

MHE...E y MHE...C (Con desescarche eléctrico incluido): Temperaturas de cámara comprendidas desde -10°C hasta -25°C.

Fluidos : R134a, R404A, R407A, R407C, R407F, R410A, R448A, R449A, R452A, R507A. También disponible para CO2, A2L y agua glicolada (consultar).



SERIE MH...R. Sin desescarche. Temperatura positiva. Paso de aleta 4,23 mm.

MODELO	Potencia frigorífica en R404A (W) DT ₁ = 8K SC2	Superf. (m ²)	Vol. int. (dm ³)	Ventiladores (3). 230V/1F/50Hz 1500 rpm 300 diametro					Peso Neto Kg	€/und	CODIGO
				Caudal aire (m ³ /h)	Dardo (l) m	Nº	Total				
							A	W			
MH 320R	2.882	9,7	1,7	2.290	16,0	2	2x0,77	2x117	34,0	1.650,00	PF6E320R0
MH 380R	3.397	13,0	2,2	2.070	16,0	2	2x0,77	2x117	35,0	1.770,00	PF6E380R0
MH 460R	4.365	14,6	2,5	3.430	16,0	3	3x0,77	3x117	46,0	2.120,00	PF6E460R0
MH 550R	5.047	19,5	3,3	3.110	16,0	3	3x0,77	3x117	48,0	2.360,00	PF6E550R0
MH 640R	6.016	19,6	3,4	4.600	16,0	4	4x0,77	4x117	54,0	2.720,00	PF6E640R0
MH 770R	6.937	26,2	4,5	4.160	16,0	4	4x0,77	4x117	57,0	3.140,00	PF6E770R0

SERIE MHE...E. Con desescarche eléctrico. Temperatura negativa. Paso de aleta 4,23 mm.

MODELO	Potencia frigorífica en R404A (W)		Superf. (m ²)	Vol. int. (dm ³)	Ventiladores (3). 230V/1F/50Hz 1500 rpm 200 diametro					Desescarche eléctrico			Peso Neto Kg	€/und	CODIGO
	DT ₁ = 7K SC3	DT ₁ = 6K SC4			Caudal aire (m ³ /h)	Dardo (l) m	Nº	Total		W	230V/1F/50Hz	400V/3F/50Hz			
								A	W						
MHE 320E	2.228	1.765	9,7	1,7	2.290	16,0	2	2x0,77	2x117	7,83*	-	1.800	34,0	2.010,00	PF6E320E0
MHE 380E	2.588	2.069	13,0	2,2	2.070	16,0	2	2x0,77	2x117	7,83*	-	1.800	35,0	2.140,00	PF6E380E0
MHE 460E	3.123	2.426	14,6	2,5	3.430	16,0	3	3x0,77	3x117	12	3,90*	2.700	46,0	2.570,00	PF6E460E0
MHE 550E	3.909	3.130	19,5	3,3	3.110	16,0	3	3x0,77	3x117	12	3,90*	2.700	48,0	2.800,00	PF6E550E0
MHE 640E	4.444	3.508	19,6	3,4	4.600	16,0	4	4x0,77	4x117	16	5,20*	3.600	54,0	3.290,00	PF6E640E0
MHE 770E	5.220	4.160	26,2	4,5	4.160	16,0	4	4x0,77	4x117	16	5,20*	3.600	57,0	3.700,00	PF6E770E0

SERIE MH...L. Sin desescarche. Temperatura positiva. Paso de aleta 6,35 mm.

MODELO	Potencia frigorífica en R404A (W) DT ₁ = 8K SC2	Superf. (m ²)	Vol. int. (dm ³)	Ventiladores (3). 230V/1F/50Hz 1500 rpm 300 diametro					Peso Neto Kg	€/und	CODIGO
				Caudal aire (m ³ /h)	Dardo (l) m	Nº	Total				
							A	W			
MH 250L	2.344	6,7	1,7	2.450	17,0	2	2x0,77	2x117	34,0	1.650,00	PF6E250L0
MH 310L	2.846	9,0	2,2	2.290	17,0	2	2x0,77	2x117	35,0	1.770,00	PF6E310L0
MH 370L	3.540	10,1	2,5	3.680	17,0	3	3x0,77	3x117	46,0	2.120,00	PF6E370L0
MH 450L	4.270	13,5	3,3	3.430	17,0	3	3x0,77	3x117	48,0	2.360,00	PF6E450L0
MH 510L	4.748	13,6	3,4	4.920	17,0	4	4x0,77	4x117	54,0	2.720,00	PF6E510L0
MH 630L	5.175	18,1	4,5	4.590	17,0	4	4x0,77	4x117	57,0	3.140,00	PF6E630L0

(*) Rogamos consultar rendimientos para su uso con otros refrigerantes

Ver condiciones SC2, SC3 y SC4 en página 156

(1) Velocidad de aire residual : 0,25 m/s, en conformidad con la norma.

(3) Regulación de las protecciones contra las sobrecargas. Para temperaturas "ti" diferentes a +20°C, multiplicar las intensidades por la relación 293 / (273 + "ti"), con el fin de obtener el valor aproximado de la intensidad después de haber puesto en temperatura la cámara. *Montaje en fábrica

SERIE MHE...C. Con desescarche eléctrico. Temperatura negativa. Paso de aleta 6,35 mm.

MODELO	Potencia frigorífica en R404A (W)		Superf. (m ²)	Vol. int. (dm ³)	Ventiladores (3). 230V/1F/50Hz 1500 rpm 200 diametro				Desescarche eléctrico			Peso Neto Kg	€/und	CODIGO	
	DT _i = 7K SC3	DT _i = 6K SC4			Caudal aire (m ³ /h)	Dardo (l) m	Nº	Total		A (1)	A (3)				W
MHE 250C	1.791	1.439	6,7	1,7	2.450	17,0	2	2x0,77	2x117	7,83*	-	1.800	34,0	2.010,00	PF6E250C0
MHE 310C	2.140	1.702	9,0	2,2	2.290	17,0	2	2x0,77	2x117	7,83*	-	1.800	35,0	2.140,00	PF6E310C0
MHE 370C	2.610	2.059	10,1	2,5	3.680	17,0	3	3x0,77	3x117	12	3,90*	2.700	46,0	2.570,00	PF6E370C0
MHE 450C	3.178	2.637	13,5	3,3	3.430	17,0	3	3x0,77	3x117	12	3,90*	2.700	48,0	2.800,00	PF6E450C0
MHE 510C	3.615	2.889	13,6	3,4	4.920	17,0	4	4x0,77	4x117	16	5,20*	3.600	54,0	3.290,00	PF6E510C0
MHE 630C	4.401	3.529	18,1	4,5	4.590	17,0	4	4x0,77	4x117	16	5,20*	3.600	57,0	3.700,00	PF6E630C0

Ver condiciones SC2, SC3 y SC4 en página 156 (1) Velocidad de aire residual : 0,25 m/s, en conformidad con la norma. (3) Regulación de las protecciones contra las sobrecargas. Para temperaturas "ti" diferentes a +20°C, multiplicar las intensidades por la relación $293 / (273 + "ti")$, con el fin de obtener el valor aproximado de la intensidad después de haber puesto en temperatura la cámara. * Montaje en fábrica. NOTA: Embalaje incluido en el precio de los evaporadores

(*) Rogamos consultar rendimientos para su uso con otros refrigerantes

OPCIONES

KIT E1K. DESESCARCHE ELÉCTRICO ALIGERADO MR..R / MH..L

MODELO	€/UNIDAD	CÓDIGO	MODELO	€/UNIDAD	CÓDIGO
MH 320R	340,00	KT6E320R0	MH 250L	340,00	KT6E250L0
MH 380R	340,00	KT6E380R0	MH 310L	340,00	KT6E310L0
MH 460R	411,00	KT6E460R0	MH 370L	411,00	KT6E370L0
MH 550R	411,00	KT6E550R0	MH 450L	411,00	KT6E450L0
MH 640R	539,00	KT6E640R0	MH 510L	539,00	KT6E510L0
MH 770R	539,00	KT6E770R0	MH 630L	539,00	KT6E630L0

THD. PARA LAS CÁMARAS FRÍAS CON TEMPERATURAS NEGATIVAS, TERMOSTATO UNIPOLAR INVERSOR FINAL DESESCARCHE

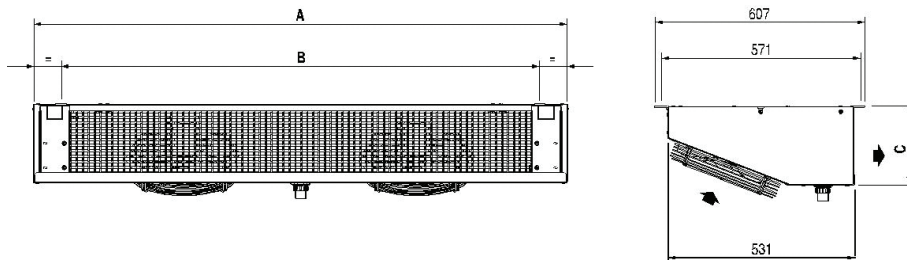
MODELO	€/UNIDAD	CÓDIGO
MHE ... E / C	173,00	THDMHE

THD : Termostato unipolar inversor de final de desescarche a +12°C (+/- 3K) y de nueva puesta en marcha retrasada de la ventilación a +2°C (+/- 3K). Se entrega con una sonda y un estribo de fijación.

BAE. PROTECCIÓN DE LAS ALETAS

MODELO	€/UNIDAD	CÓDIGO	MODELO	€/UNIDAD	CÓDIGO
MH 320R	118,00	BAE6E320R0	MH 250L	81,70	BAE6E250L0
MH 380R	158,00	BAE6E380R0	MH 310L	109,00	BAE6E310L0
MH 460R	177,00	BAE6E460R0	MH 370L	123,00	BAE6E370L0
MH 550R	236,00	BAE6E550R0	MH 450L	164,00	BAE6E450L0
MH 640R	238,00	BAE6E640R0	MH 510L	165,00	BAE6E510L0
MH 770R	317,00	BAE6E770R0	MH 630L	220,00	BAE6E630L0

DIMENSIONES



MODELO	MH 320R	MH 380R	MH 460R	MH 550R	MH 640R	MH 770R
	Dimensiones (mm)	A 1.531	A 1.531	A 2.197	A 2.197	A 2.499
	B 1.372	B 1.372	B 2.038	B 2.038	B 2.340	B 2.340
	C 228	C 228	C 228	C 228	C 260	C 260
ENTRADA Ø	D 1/2"	D 1/2"	D 1/2"	D 1/2"	D 5/8"	D 5/8"
SALIDA Ø	5/8"	5/8"	3/4"	3/4"	7/8"	7/8"

EVAPORADOR PARA CÁMARAS Y SALAS DE TRABAJO. SERIE NTA.



Los evaporadores de doble flujo NTA por expansión directa o para agua glycolada estan destinados a equipar cámaras frigoríficas, salas de trabajo, laboratorios etc. Los TA en las versiones 6P y 8P , responden a las exigencias de las salas de trabajo, ventilación y nivel sonoro de confort.

Aplicación: • Laboratorios, salas de trabajo. Tª cámara = de +15°C a +10°C
• Refrigeración: Tª cámara : de +10°C a +2°C (Sin desescarche)
Tª cámara: de +2°C a -1°C (Con desescarche eléctrico opcional E1)

Fluidos : R134a, R404A, R407A, R407C, R407F, R410A, R448A, R449A, R452A, R507A.

También disponible para CO2, A2L y agua glicolada (consultar).

Serie NTA..L - GV = alta velocidad: 1250 rpm / PV = baja velocidad: 850 rpm.

TEMPERATURA POSITIVA . Paso de aletas -3,63 mm

MODELO	Potencia frigorífica en R448A (kW)		LP 4m dB (A) (2)	Superf. (m²)	Vol. int. (dm³)	Ventiladores 230V/1F/50Hz 350 diametro				€/und	CODIGO	
	DT ₁ =10K SC1	DT ₁ =8K SC2				Caudal aire (m³/h)	Dardo (3) m	Nº	Total			
									A			W
NTA M 0R 1 GV	2,40	1,60	38	5,8	0,8	1.630	2x14	1	0,6	120	1.620,00	PF6F0R1AM
NTA M 0R 1 PV	2,00	1,30	29	5,8	0,8	1.120	2x10	1	0,5	70	1.620,00	PF6F0R1AM
NTA M 1R 1 GV	3,70	2,40	38	11,6	1,7	1.460	2x12	1	0,6	120	1.860,00	PF6F1R1AM
NTA M 1R 1 PV	2,80	1,90	29	11,6	1,7	980	2x10	1	0,5	70	1.860,00	PF6F1R1AM
NTA M 2R 2 GV	5,00	3,20	41	11,6	1,7	3.250	2x14	2	1,1	230	2.580,00	PF6F2R2AM
NTA M 2R 2 PV	4,00	2,70	32	11,6	1,7	2.230	2x10	2	1,0	150	2.580,00	PF6F2R2AM
NTA M 3R 2 GV	6,70	4,40	41	17,7	2,5	3.070	2x13	2	1,1	230	2.740,00	PF6F3R2AM
NTA M 3R 2 PV	5,20	3,50	32	17,7	2,5	2.090	2x10	2	1,0	150	2.740,00	PF6F3R2AM
NTA M 4R 2 GV	7,60	5,00	41	23,2	3,3	2.920	2x12	2	1,1	230	2.910,00	PF6F4R2AM
NTA M 4R 2 PV	5,80	3,90	32	23,2	3,3	1.970	2x10	2	1,0	150	2.910,00	PF6F4R2AM
NTA M 5R 3 GV	9,60	6,30	42	26,1	3,8	4.610	2x13	3	1,7	340	3.900,00	PF6F5R3AM
NTA M 5R 3 PV	7,60	5,10	34	26,1	3,8	3.130	2x10	3	1,5	220	3.900,00	PF6F5R3AM
NTA M 6R 3 GV	12,10	8,00	42	43,6	6,3	4.180	2x12	3	1,7	350	4.440,00	PF6F6R3AM
NTA M 6R 3 PV	9,20	6,20	34	43,6	6,3	2.810	2x9	3	1,5	220	4.440,00	PF6F6R3AM
NTA M 7R 4 GV	15,30	10,20	44	46,5	6,7	5.840	2x12	4	2,2	460	5.840,00	PF6F7R4AM
NTA M 7R 4 PV	11,70	7,80	35	46,5	6,7	3.940	2x10	4	2,0	290	5.840,00	PF6F7R4AM
NTA M 8R 4 GV	16,70	11,20	44	58,1	8,4	5.570	2x12	4	2,2	470	5.960,00	PF6F8R4AM
NTA M 8R 4 PV	12,50	8,40	35	58,1	8,4	3.740	2x9	4	2,0	290	5.960,00	PF6F8R4AM
NTA M 9R 5 GV	20,30	13,40	44	72,6	10,5	6.960	2x12	5	2,8	580	6.640,00	PF6F9R5AM
NTA M 9R 5 PV	15,30	10,40	36	72,6	10,5	4.680	2x9	5	2,6	320	6.640,00	PF6F9R5AM

(2) Nivel de presión acústica medio en db(A) calculado a 4 m, a nivel de las hélices, en campo libre sobre plano reflectante, dato a título indicativo.

(3) Velocidad de aire residual: 0,25 m/seg, en conformidad con la norma.

NOTAS : • Embalaje incluido en el precio de los evaporadores.

Serie NTA..L - GV = alta velocidad: 1250 rpm / PV = baja velocidad: 850 rpm.
TEMPERATURA POSITIVA . Paso de aletas - 6,35 mm

MODELO	Potencia frigorífica en R448A (kW)		LP 4m dB (A) (2)	Superf. (m ²)	Vol. int. (dm ³)	Ventiladores 230V/1F/50Hz 350 diámetro					€/und	CODIGO
	DT _i =10K SC1	DT _i =8K SC2				Caudal aire (m ³ /h)	Dardo (3) m	Nº	Total			
									A	W		
NTA M 0L 1 GV	1,80	1,20	38	3,6	0,8	1.700	2x15	1	0,6	120	1.520,00	PF6F0L1AM
NTA M 0L 1 PV	1,40	0,90	29	3,6	0,8	1.170	2x11	1	0,5	70	1.520,00	PF6F0L1AM
NTA M 1L 1 GV	3,20	2,10	38	8,9	2,1	1.500	2x13	1	0,6	120	1.770,00	PF6F1L1AM
NTA M 1L 1 PV	2,50	1,70	29	8,9	2,1	1.020	2x10	1	0,5	70	1.770,00	PF6F1L1AM
NTA M 2L 2 GV	4,50	3,00	41	10,6	2,5	3.250	2x14	2	1,1	230	2.430,00	PF6F2L2AM
NTA M 2L 2 PV	3,70	2,50	32	10,6	2,5	2.230	2x10	2	1,0	150	2.430,00	PF6F2L2AM
NTA M 3L 2 GV	5,90	4,00	41	14,2	3,3	3.120	2x13	2	1,1	230	2.610,00	PF6F3L2AM
NTA M 3L 2 PV	4,60	3,10	32	14,2	3,3	2.130	2x10	2	1,0	150	2.610,00	PF6F3L2AM
NTA M 4L 2 GV	6,60	4,40	41	17,7	4,2	3.010	2x13	2	1,1	230	2.770,00	PF6F4L2AM
NTA M 4L 2 PV	5,10	3,50	32	17,7	4,2	2.040	2x10	2	1,0	150	2.770,00	PF6F4L2AM
NTA M 5L 3 GV	8,40	5,50	42	21,3	5,0	4.680	2x13	3	1,7	340	3.710,00	PF6F5L3AM
NTA M 5L 3 PV	6,80	4,50	34	21,3	5,0	3.190	2x10	3	1,5	220	3.710,00	PF6F5L3AM
NTA M 6L 3 PV	10,00	6,70	42	26,6	6,3	4.520	2x13	3	1,7	350	4.190,00	PF6F6L3AM
NTA M 6L 3 PV	7,80	5,20	34	26,6	6,3	3.060	2x10	3	1,5	220	4.190,00	PF6F6L3AM
NTA M 7L 4 GV	12,70	8,30	44	35,5	8,5	6.020	2x13	4	2,2	460	5.840,00	PF6F7L4AM
NTA M 7L 4 PV	10,00	6,70	35	35,5	8,5	4.080	2x10	4	2,0	290	5.840,00	PF6F7L4AM
NTA M 9L 5 GV	16,80	11,20	44	44,3	10,5	7.520	2x13	5	2,8	580	6.740,00	PF6F9L5AM
NTA M 9L 5 PV	13,00	8,80	36	44,3	10,5	5.100	2x10	5	2,6	360	6.740,00	PF6F9L5AM

Ver condiciones SC2, SC3 y SC4 en página 156

NOTAS : •Embalaje incluido en el precio de los evaporadores. •Desescarche no incluido en el precio de los evaporadores (Ver TABLA INFERIOR PRECIOS KITS RESISTENCIAS)

(2) Nivel de presión acústica medio en db(A) calculado a 4 m, a nivel de las hélices, en campo libre sobre plano reflectante, dato a título indicativo.

(3) Velocidad de aire residual: 0,25 m/seg, en conformidad con la norma.

OPCIONES

Kit E1K Desescarche eléctrico NTA..R / NTA..L

MODELO	Total W	€/UNIDAD	CÓDIGO
kit E1k NTA 0 R-L	350 w	243,00	KT6F00E1K
kit E1k NTA 1 R-L	800 w	243,00	KT6F10E1K
kit E1k NTA 2 R-L	800 w	256,00	KT6F20E1K
kit E1k NTA 3 R-L	1.200 w	283,00	KT6F30E1K
kit E1k NTA 4 R-L	1.600 w	346,00	KT6F40E1K

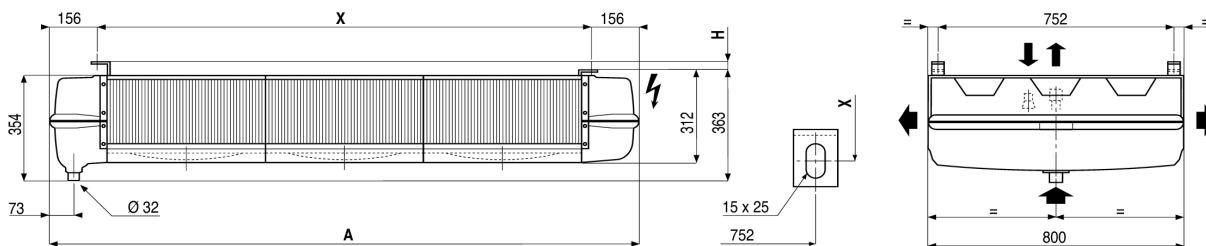
Kit E1K Desescarche eléctrico NTA..R / NTA..L

MODELO	Total W	€/UNIDAD	CÓDIGO
kit E1k NTA 5 R	1.800 w	379,00	KT6F5RE1K
kit E1k NTA 5 L	1.800 w	379,00	KT6F5LE1K
kit E1k NTA 6 R-L	3.000 w	435,00	KT6F60E1K
kit E1k NTA 7 R-L / 8R	3.200 w	529,00	KT6F78E1K
kit E1k NTA 9 R-L	3.400 w	821,00	KT6F90E1K

Glycol : Consultar

DIMENSIONES

MODELO	1R/1L	2R/2L	3R/3L	4R/4L	5R/5L	6R/6L	7R/7L
Dimensiones (mm)	A	872	1.372	1.372	1.372	1.872	2.372
	B	17,5	17,5	17,5	17,5	35,0	35,0
	C	560	1.060	1.060	1.060	1.560	2.060
ENTRADA Ø	D 5/8"	D 5/8"	D 5/8"	D 5/8"	D 5/8"	D 5/8"	D 5/8"
SALIDA Ø	5/8"	5/8"	7/8"	7/8"	7/8"	1 1/8"	1 1/8"
Peso (Kg)	23 / 21	25 / 27	28 / 30	33 / 32	36 / 35	45 / 44	55 / 58



FACTORES DE CORRECCIÓN.

Condiciones estándar

Condiciones estándar	t _{A1} Temp. de entrada de aire	t _e Temp. de evaporación	DTI estándar
SC 1	+10°C	0°C	10 K
SC 2	0°C	-8°C	8 K
SC 3	-18°C	-25°C	7 K
SC 4	-25°C	-31°C	6 K
SC 5	-34°C	-40°C	6 K

Coefficiente de corrección de DTI

Para fluidos de bajo deslizamiento de temperatura (inferior a 1 K), o sin deslizamiento, se admite que la potencia sea directamente proporcional a la diferencia entre la temperatura de entrada de aire y la temperatura de evaporación (DTI), o sea:

$$\text{Potencia deseada} = \frac{\text{Potencia nominal} \times \text{DTI deseado}}{\text{DTI estándar}}$$

Coefficiente de higrometría

Condiciones estándar	Humedad relativa	Pot. nominal / Pot. estándar
SC 1	85%	1,35
SC 2	85%	1,15
SC 3	95%	1,05
SC 4	95%	1,01

Coefficiente de refrigerante

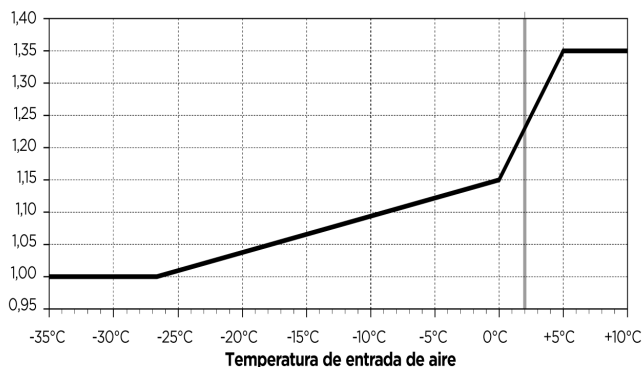
Refrigerante	R404A	R134a	R507A	R407A	R407C	R407F
SC 1	1	0,93	0,97	1,19	1,21	1,19
SC 2	1	0,91	0,97	1,24	1,26	1,24
SC 3	1	0,85	0,97	1,28	1,31	1,29
SC 4	1	-	0,97	1,32	1,36	1,35

Coefficiente del material de la aleta

Aleta de aluminio	Aleta de aluminio protegido
1	0,97

Coefficiente de higrometría

+2°C Ejemplo



EJEMPLO:

Potencia deseada : 6000 W. T^a entrada aire : +2°C. T^a evaporación: -8°C. Refrigerante : R-22. Batería con aletas protegida., de donde: DT1 = ta1 - te = +2 - (-8) °C = 10 K. Para seleccionar en las condiciones standard, conviene aplicar los siguientes coeficientes de corrección:

- Coeficiente de higrometría: 1,15/ 1,23 = 0,935
- Coeficiente de corrección DT1 : 8/10 = 0,8
- Coeficiente fluido frigorígeno : 1/0,95 = 1,05
- Coeficiente material de la aleta : 1/0,97 = 1,03

La potencia deseada, se convierte en : 6000 x 0,935 x 0,8 x 1,05 x 1,03 = 4.854 W.

De este modo, se selecciona un 3C-A 3245 L

EVAPORADOR CÚBICO. SERIE 3C-A.



La gama 3C-A, está destinada a las aplicaciones comerciales y semi industriales de refrigeración ó conservación.

Rejillas con rectificadores de flujo de aire que garantizan una excelente proyección de aire.

Diseño de la bandeja con ángulos redondeados y pendiente hacia el tubo de desagüe que garantiza higiene y seguridad.

Incluye motoventiladores cableados en fábrica de serie.

Fluidos : R134a, R404A, R407A, R407C, R407F, R410A, R448A, R449A, R452A, R507A.

También disponible para CO2, A2L y agua glicolada (consultar).

SERIE 3C-A...R. Sin desescarche eléctrico. Temperatura positiva. Paso de aleta 4,00 mm.

MODELO	Potencia frigorífica en R404A (kW) DT _i =8K SC2	Superf. (m ²)	Vol. int. (dm ³)	Ventiladores 1500 r/min						Desescarche Elec. E1K (4)				€/und	CODIGO
				Caudal aire (m ³ /h)	Dardo (2) m	NºxO	230V/1F (3)	400V/3F	Pot.	Nº	W	A (1F)	A (3F)		
3142-R	1,5	4,1	0,6	1.600	15,0	1x300	0,32	-	72	2	580	2,5	-	1.080,00	PF5L31AR0
3143-R	2,0	6,1	1,0	1.480	14,0	1x300	0,32	-	72	3	870	3,8	-	1.190,00	PF5L31BR0
3145-R	2,4	10,2	1,6	1.270	12,0	1x300	0,32	-	72	3	870	3,8	-	1.300,00	PF5L31DR0
3155-R	2,9	12,8	2,0	1.420	14,0	1x300	0,32	-	72	3	1.080	4,7	-	1.450,00	PF5L31IR0
3165-R	3,3	15,4	2,4	1.530	15,0	1x300	0,32	-	72	3	1.290	5,6	-	1.570,00	PF5L31NR0
3243-R	4,0	12,3	1,9	2.950	17,0	2x300	0,64	-	144	3	1.740	7,6	-	1.830,00	PF5L32BR0
3245-R	5,0	20,5	3,2	2.530	15,0	2x300	0,64	-	144	3	1.740	7,6	-	2.180,00	PF5L32DR0
3343-R	6,0	18,4	2,9	4.420	20,0	3x300	0,96	-	216	3	2.580	11,2	-	2.710,00	PF5L33BR0
3344-R	7,0	24,6	3,9	4.100	19,0	3x300	0,96	-	216	3	2.580	11,2	-	3.010,00	PF5L33CR0
3345-R	7,6	30,7	4,8	3.800	18,0	3x300	0,96	-	216	3	2.580	11,2	-	3.090,00	PF5L33DR0
4165-R	7,7	23,0	3,6	5.160	25,0	1x450	-	1,00	500	3	1.080	4,7	-	2.720,00	PF5L41NR0
4166-R	8,0	27,6	4,4	4.130	24,0	1x450	-	1,00	500	3	1.080	4,7	-	2.990,00	PF5L41OR0
3354-R	8,2	30,7	4,8	4.510	21,0	3x300	0,96	-	216	3	3.240	14,1	-	3.220,00	PF5L33HR0
3444-R	9,4	32,8	5,2	5.460	22,0	4x300	1,28	-	288	3	3.450	15,0	-	3.650,00	PF5L34CR0
3445-R	10,4	41,0	6,5	5.070	21,0	4x300	1,28	-	288	3	3.450	15,0	-	4.060,00	PF5L34DR0
4263-R	11,6	27,6	4,4	11.740	32,0	2x450	-	2,00	-	3	2.160	9,4	-	4.020,00	PF5L42LR0
3455-R	11,8	51,2	8,1	5.700	23,0	4x300	1,28	-	288	3	4.320	-	6,2	4.460,00	PF5L34IR0
3545-R	13,0	51,2	8,1	6.340	24,0	5x300	1,60	-	360	3	4.320	-	6,2	4.860,00	PF5L35DR0
4264-R	14,0	36,9	5,8	10.990	31,0	2x450	-	2,00	-	3	2.160	9,4	-	4.240,00	PF5L42MR0
4265-R	15,8	46,1	7,3	10.310	30,0	2x450	-	2,00	-	3	2.160	9,4	-	4.700,00	PF5L42NR0
4266-R	16,8	55,3	8,7	8.270	29,0	2x450	-	2,00	-	3	2.160	9,4	-	5.030,00	PF5L42OR0
4364-R	21,2	55,3	8,7	16.480	35,0	3x450	-	3,00	-	3	3.240	14,1	-	6.240,00	PF5L43MR0
4366-R	24,8	82,9	13,1	12.400	33,0	3x450	-	3,00	-	3	3.240	14,1	-	7.810,00	PF5L43OR0
4386-R	31,5	110,6	17,4	16.780	35,0	3x450	-	3,00	1500	3	3.960	-	5,7	9.800,00	PF5L43TR0
4466-R	32,7	110,6	17,4	16.540	36,0	4x450	-	4,00	2000	3	3.960	-	5,7	10.700,00	PF5L44OR0

Ver condiciones SC2, SC3 en página 156

(2) Velocidad de aire residual : 0,25 m/s.

(3) Regulación de las protecciones contra las sobrecargas. Para temperaturas "ti" diferentes a +20°C, multiplicar las intensidades por la relación 293 / (273 + "ti"), con el fin de obtener el valor aproximado de la intensidad después de haber puesto en temperatura la cámara.

(4) E1K: Opción desescarche eléctrico

SERIE 3C-A...E. Con desescarche eléctrico. Temperatura negativa. Paso de aleta 4,00 mm.

MODELO	Potencia frigorífica en R404A (kW) DT _r =7K SC3	Superf. (m ²)	Vol. int. (dm ³)	Ventiladores 1500 r/min						Desescarche Elec. E1K (4)				€/und	CODIGO
				Caudal aire (m ³ /h)	Dardo (2) m	NºxO	230V/1F (3)	400V/3F	Pot.	Nº	W	230V 1F	400V 3F		
3142-E	1,1	4,1	0,6	1.600	15,0	1x300	0,32	-	72	2+1	870	3,8	-	1.150,00	PF5L31AE0
3143-E	1,5	6,1	1,0	1.480	14,0	1x300	0,32	-	72	3+1	1.160	5,1	-	1.470,00	PF5L31BE0
3145-E	1,9	10,2	1,6	1.270	12,0	1x300	0,32	-	72	5+1	1.740	7,6	-	1.750,00	PF5L31DE0
3155-E	2,2	12,8	2,0	1.420	14,0	1x300	0,32	-	72	5+1	2.160	9,4	-	1.960,00	PF5L31IE0
3165-E	2,5	15,4	2,4	1.530	15,0	1x300	0,32	-	72	5+1	2.580	11,2	-	2.120,00	PF5L31NE0
3243-E	3,1	12,3	1,9	2.950	17,0	2x300	0,64	-	144	3+1	2.320	10,1	-	2.440,00	PF5L32BE0
3245-E	4,0	20,5	3,2	2.530	15,0	2x300	0,64	-	144	5+1	3.480	15,1	-	2.910,00	PF5L32DE0
3343-E	4,7	18,4	2,9	4.420	20,0	3x300	0,96	-	216	3+1	3.440	15,0	-	3.360,00	PF5L33BE0
3344-E	5,5	24,6	3,9	4.100	19,0	3x300	0,96	-	216	5+1	5.160	-	7,4	3.860,00	PF5L33CE0
3345-E	5,8	30,7	4,8	3.800	18,0	3x300	0,96	-	216	5+1	5.160	-	7,4	4.120,00	PF5L33DE0
4165-E	6,0	23,0	3,6	5.160	25,0	1x450	-	1,00	500	8+1	3.240	14,1	-	4.190,00	PF5L41NE0
4166-E	6,5	27,6	4,4	4.130	24,0	1x450	-	1,00	500	8+1	3.240	14,1	-	4.570,00	PF5L41OE0
3354-E	6,5	30,7	4,8	4.510	21,0	3x300	0,96	-	216	5+1	6.480	-	9,4	4.360,00	PF5L33HE0
3444-E	7,4	32,8	5,2	5.460	22,0	4x300	1,28	-	288	5+1	6.900	-	10,0	4.880,00	PF5L34CE0
3445-E	8,1	41,0	6,5	5.070	21,0	4x300	1,28	-	288	5+1	6.900	-	10,0	4.990,00	PF5L34DE0
4263-E	8,8	27,6	4,4	11.740	32,0	2x450	-	2,00	-	5+1	4.320	-	6,3	5.070,00	PF5L42LE0
3455-E	9,0	51,2	8,1	5.700	23,0	4x300	1,28	-	288	5+1	8.640	-	12,5	5.590,00	PF5L34IE0
3545-E	9,6	51,2	8,1	6.340	24,0	5x300	1,60	-	360	5+1	8.640	-	12,5	5.980,00	PF5L35DE0
4264-E	10,6	36,9	5,8	10.990	31,0	2x450	-	2,00	-	8+1	6.480	-	9,4	5.500,00	PF5L42ME0
4265-E	12,3	46,1	7,3	10.310	30,0	2x450	-	2,00	-	8+1	6.480	-	9,4	5.870,00	PF5L42NE0
4266-E	13,0	55,3	8,7	8.270	29,0	2x450	-	2,00	-	8+1	6.480	-	9,4	6.090,00	PF5L42OE0
4364-E	16,2	55,3	8,7	16.480	35,0	3x450	-	3,00	-	8+1	9.720	-	14,0	7.290,00	PF5L43ME0
4366-E	20,0	82,9	13,1	12.400	33,0	3x450	-	3,00	-	8+1	9.720	-	14,0	8.520,00	PF5L43OE0
4386-E	23,9	110,6	17,4	16.780	35,0	3x450	-	3,00	1500	8+1	11.880	-	17,1	10.800,00	PF5L43TE0
4466-E	25,8	110,6	17,4	16.540	36,0	4x450	-	4,00	2000	8+1	11.880	-	17,1	11.700,00	PF5L44OE0

SERIE 3C-A...L. Sin desescarche eléctrico. Temperatura positiva. Paso de aleta 6,00 mm.

MODELO	Potencia frigorífica en R404A (kW) DT _r =8K SC2	Superf. (m ²)	Vol. int. (dm ³)	Ventiladores 1500 r/min						Desescarche Elec. E1K (4)				€/und	CODIGO
				Caudal aire (m ³ /h)	Dardo (2) m	NºxO	230V/1F (3)	400V/3F	Pot.	Nº	W	230V 1F	400V 3F		
3143-L	1,7	4,2	1,0	1.560	15,0	1x300	0,32	-	72	3	870	3,8	-	1.220,00	PF5L31BL0
3144-L	2,0	5,7	1,3	1.470	14,0	1x300	0,32	-	72	3	870	3,8	-	1.380,00	PF5L31CL0
3145-L	2,3	7,1	1,6	1.380	13,0	1x300	0,32	-	72	3	870	3,8	-	1.450,00	PF5L31DL0
3155-L	2,6	8,9	2,0	1.520	15,0	1x300	0,32	-	72	3	1.080	4,7	-	1.590,00	PF5L31IL0
3165-L	3,0	10,6	2,4	1.600	16,0	1x300	0,32	-	72	3	1.290	5,6	-	1.790,00	PF5L31NL0
3243-L	3,5	8,5	1,9	3.120	18,0	2x300	0,64	-	144	3	1.740	7,6	-	2.060,00	PF5L32BL0
3244-L	4,2	11,3	2,6	2.940	17,0	2x300	0,64	-	144	3	1.740	7,6	-	2.320,00	PF5L32CL0
3245-L	4,6	14,2	3,2	2.770	16,0	2x300	0,64	-	144	3	1.740	7,6	-	2.580,00	PF5L32DL0
3343-L	5,5	12,7	2,9	4.680	21,0	3x300	0,96	-	216	3	2.580	11,2	-	3.090,00	PF5L33BL0
3344-L	6,3	17,0	3,9	4.410	20,0	3x300	0,96	-	216	3	2.580	11,2	-	3.430,00	PF5L33CL0
4165-L	7,0	15,9	3,6	5.560	26,0	1x450	-	1,00	500	3	1.080	4,7	-	2.870,00	PF5L41NL0
3345-L	7,0	21,2	4,8	4.150	19,0	3x300	0,96	-	216	3	2.580	11,2	-	3.490,00	PF5L33DL0
3354-L	7,2	21,2	4,8	4.740	22,0	3x300	0,96	-	216	3	3.240	14,1	-	3.700,00	PF5L33HL0
4166-L	7,7	19,1	4,4	5.290	25,0	1x450	-	1,00	500	3	1.080	4,7	-	3.150,00	PF5L41OL0
3444-L	8,4	22,7	5,2	5.880	23,0	4x300	1,28	-	288	3	3.450	15,0	-	4.270,00	PF5L34CL0
3445-L	9,5	28,3	6,5	5.540	22,0	4x300	1,28	-	288	3	3.450	15,0	-	4.790,00	PF5L34DL0
4263-L	10,2	19,1	4,4	12.300	33,0	2x450	-	2,00	1000	3	2.160	9,4	-	4.440,00	PF5L42LL0
3455-L	10,8	35,4	8,1	6.060	24,0	4x300	1,28	-	288	3	4.320	-	6,2	5.300,00	PF5L34IL0
3545-L	12,0	35,4	8,1	6.920	25,0	5x300	1,60	-	360	3	4.320	-	6,2	5.880,00	PF5L35DL0
4264-L	12,3	25,5	5,8	11.690	32,0	2x450	-	2,00	1000	3	2.160	9,4	-	4.450,00	PF5L42ML0
4266-L	15,7	38,2	8,7	10.580	31,0	2x450	-	2,00	1000	3	2.160	9,4	-	5.440,00	PF5L42OL0
4364-L	18,6	38,2	8,7	17.540	36,0	3x450	-	3,00	1500	3	3.240	14,1	-	6.990,00	PF5L43ML0
4366-L	23,7	57,4	13,1	15.870	34,0	3x450	-	3,00	1500	3	3.240	14,1	-	8.180,00	PF5L43OL0
4386-L	28,7	76,5	17,4	17.780	36,0	3x450	-	3,00	1500	3	3.960	-	5,7	10.000,00	PF5L43TL0
4466-L	31,4	76,5	17,4	21.160	37,0	4x450	-	4,00	2000	3	3.960	-	5,7	11.500,00	PF5L44OL0

SERIE 3C-A...C. Con desescarche eléctrico. Temperatura negativa. Paso de aleta 6,00 mm.

MODELO	Potencia frigorífica en R404A (KW) DT _i =7K SC3	Superf. (m ²)	Vol. int. (dm ³)	Ventiladores 1500 r/min						Desescarche Elec. E1K (4)				€/und	CODIGO
				Caudal aire (m ³ /h)	Dardo (2) m	NºxO	230V/1F (3)	400V/3F	Pot.	Nº	W	A (1F)	A (3F)		
3143-C	1,2	4,2	1,0	1.560	15,0	1x300	0,32	-	72	3+1	1.160	5,1	-	1.470,00	PF5L31BCO
3144-C	1,5	5,7	1,3	1.470	14,0	1x300	0,32	-	72	3+1	1.160	5,1	-	1.500,00	PF5L31CCO
3145-C	1,7	7,1	1,6	1.380	13,0	1x300	0,32	-	72	4+1	1.450	6,3	-	1.830,00	PF5L31DCO
3155-C	2,0	8,9	2,0	1.520	15,0	1x300	0,32	-	72	4+1	1.800	7,8	-	2.030,00	PF5L31ICO
3165-C	2,3	10,6	2,4	1.600	16,0	1x300	0,32	-	72	4+1	2.150	9,3	-	2.150,00	PF5L31NCO
3243-C	2,6	8,5	1,9	3.120	18,0	2x300	0,64	-	144	3+1	2.320	10,1	-	2.200,00	PF5L32BCO
3244-C	3,1	11,3	2,6	2.940	17,0	2x300	0,64	-	144	3+1	2.320	10,1	-	2.820,00	PF5L32CCO
3245-C	3,6	14,2	3,2	2.770	16,0	2x300	0,64	-	144	4+1	2.900	12,6	-	2.940,00	PF5L32DCO
3343-C	4,0	12,7	2,9	4.680	21,0	3x300	0,96	-	216	3+1	3.440	15,0	-	3.240,00	PF5L33BCO
3344-C	4,8	17,0	3,9	4.410	20,0	3x300	0,96	-	216	3+1	3.440	15,0	-	3.800,00	PF5L33CCO
4165-C	5,3	15,9	3,6	5.560	26,0	1x450	-	1,00	500	8+1	3.240	14,1	-	4.090,00	PF5L41NCO
3345-C	5,3	21,2	4,8	4.150	19,0	3x300	0,96	-	216	4+1	4.300	-	6,2	4.420,00	PF5L33DCO
3354-C	5,6	21,2	4,8	4.740	22,0	3x300	0,96	-	216	3+1	4.320	-	6,2	4.440,00	PF5L33HCO
4166-C	5,7	19,1	4,4	5.290	25,0	1x450	-	1,00	500	8+1	3.240	14,1	-	4.430,00	PF5L41OCO
3444-C	6,3	22,7	5,2	5.880	23,0	4x300	1,28	-	288	3+1	4.600	-	6,6	4.810,00	PF5L34CCO
3445-C	7,4	28,3	6,5	5.540	22,0	4x300	1,28	-	288	4+1	5.750	-	8,3	5.330,00	PF5L34DCO
4263-C	7,6	19,1	4,4	12.300	33,0	2x450	-	2,00	1000	5+1	4.320	-	6,3	5.340,00	PF5L42LCO
3455-C	8,2	35,4	8,1	6.060	24,0	4x300	1,28	-	288	4+1	7.200	-	10,4	5.960,00	PF5L34ICO
3545-C	8,9	35,4	8,1	6.920	25,0	5x300	1,6	-	360	4+1	7.200	-	10,4	6.460,00	PF5L35DCO
4264-C	9,0	25,5	5,8	11.690	32,0	2x450	-	2,00	1000	8+1	6.480	-	9,4	5.550,00	PF5L42MCO
4266-C	11,7	38,2	8,7	10.580	31,0	2x450	-	2,00	1000	8+1	6.480	-	9,4	6.140,00	PF5L42OCO
4364-C	13,7	38,2	8,7	17.540	36,0	3x450	-	3,00	1500	8+1	9.720	-	14,0	7.190,00	PF5L43MCO
4366-C	17,7	57,4	13,1	15.870	34,0	3x450	-	3,00	1500	8+1	9.720	-	14,0	8.780,00	PF5L43OCO
4386-C	21,3	76,5	17,4	17.780	36,0	3x450	-	3,00	1500	8+1	11.880	-	17,1	10.900,00	PF5L43TCO
4466-C	23,1	76,5	17,4	21.160	37,0	4x450	-	4,00	2000	8+1	11.880	-	17,1	11.700,00	PF5L44OCO

(*) Rogamos consultar rendimientos para su uso con otros refrigerantes

OPCIONES DE DESESCARCHÉ

Desescarche	Modelos	Montaje		Número de resistencias					
		Kit	Fábrica	Modelos	Batería	Bandeja	Modelos	Batería	Bandeja
Aligerado	3C-A.. R/L	Opción E1K	Opción E1U	3xxx excepto 3142	3 2	-	todos	3	-
		Opción E2K	-	todos	2	1	todos	5	1
Intermedio	3C-A.. R/L 3C-A.. E/C	-	Opción E2U	todos	2	1	todos	5	1
		Opción E3K	-	3xx3 3xx4 3xx5	3 3 4	1 1 1	4xxx excepto 4263	8 5	1 1
Completo	3C-A.. C 3C-A.. R 3C-A.. E	-	Estándar	3xx2 3xx3 3xxx	2 3 5	1 1 1	4xxx excepto 4263	8 5	1 1
		Opción E3K	-	3xx2 3xx3 3xxx	2 3 5	1 1 1	4xxx excepto 4263	8 5	1 1
		-	Estándar	3xx2 3xx3 3xxx	2 3 5	1 1 1	4xxx excepto 4263	8 5	1 1

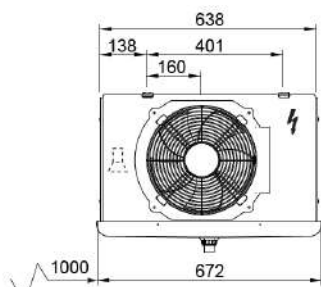
Kit E1K. Desescarche eléctrico 3CE-E..R /L

MODELO	Total W	€/UNIDAD	CÓDIGO
3C-A 314	3	194,00	KT5KL5900
3C-A 315	3	215,00	KT5KL6000
3C-A 316	3	234,00	KT5KL6100
3C-A 324	3	263,00	KT5KL6200
3C-A 334	3	392,00	KT5KL6300
3C-A 335	3	452,00	KT5KL6400
3C-A 344	3	485,00	KT5KL6500
3C-A 345/354	3	511,00	KT5KL6600
3C-A 416	3	447,00	KT5KL6700
3C-A 426	3	517,00	KT5KL6800
3C-A 436	3	555,00	KT5KL6900
3C-A 438 / 3C-A 446	3	654,00	KT5KL7000

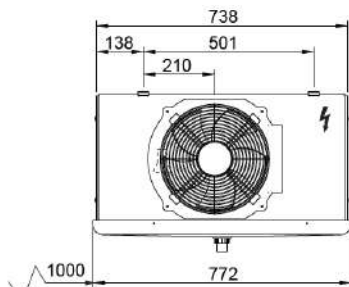
Para otras opciones de desescarche : Rogamos consultar

DIMENSIONES Ø 300 MM

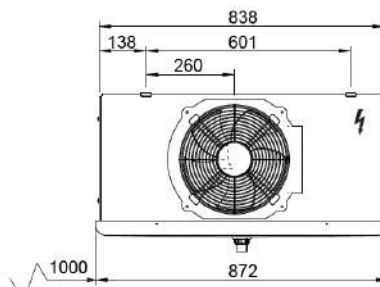
Sección 2



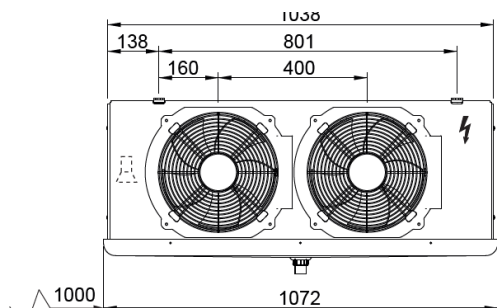
3C-A 314 ..



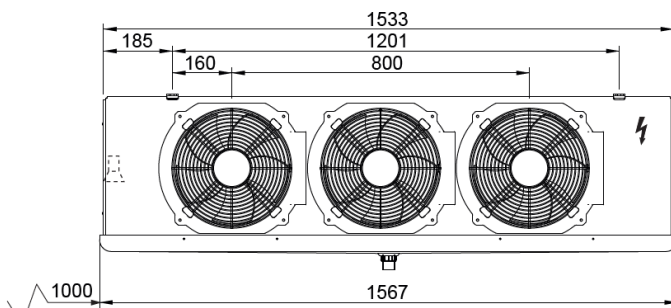
3C-A 315 ..



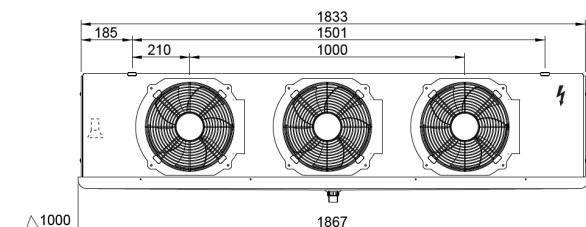
3C-A 316 ..



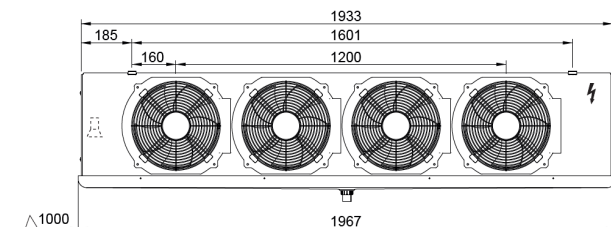
3C-A 324 ..



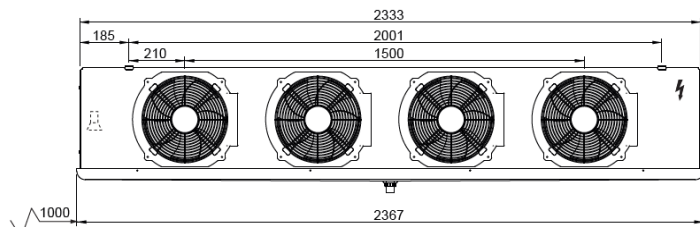
3C-A 334 ..



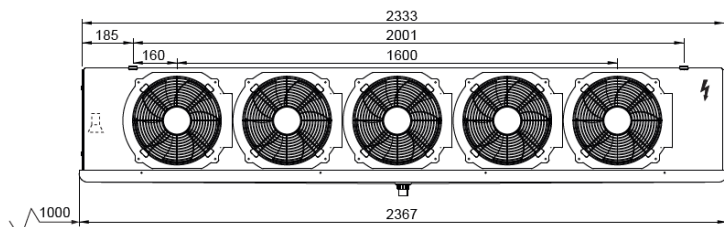
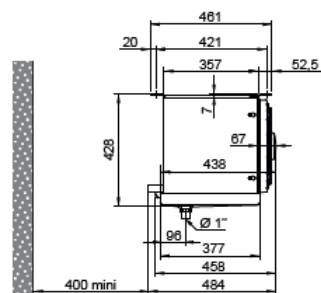
3C-A 335 ..



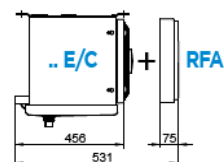
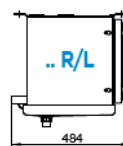
3C-A 344 ..



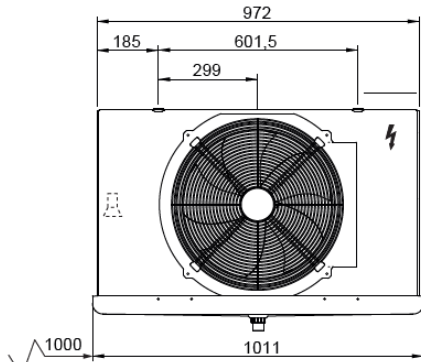
3C-A 345 ..



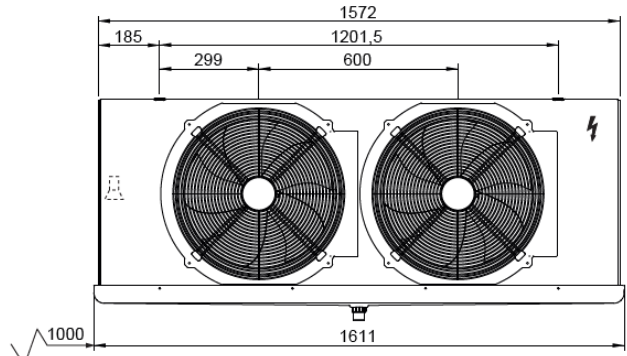
3C-A 354 ..



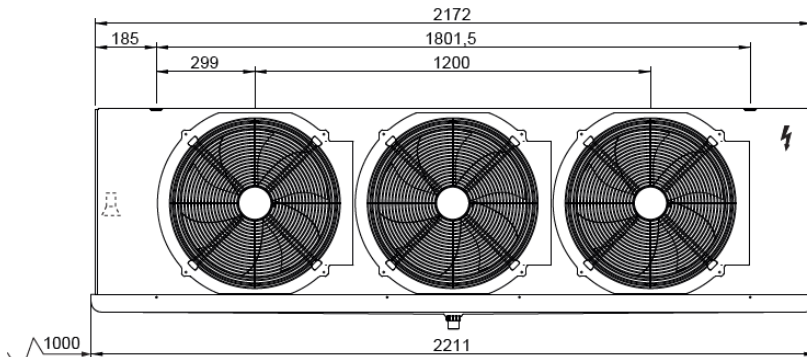
DIMENSIONES Ø 450 MM



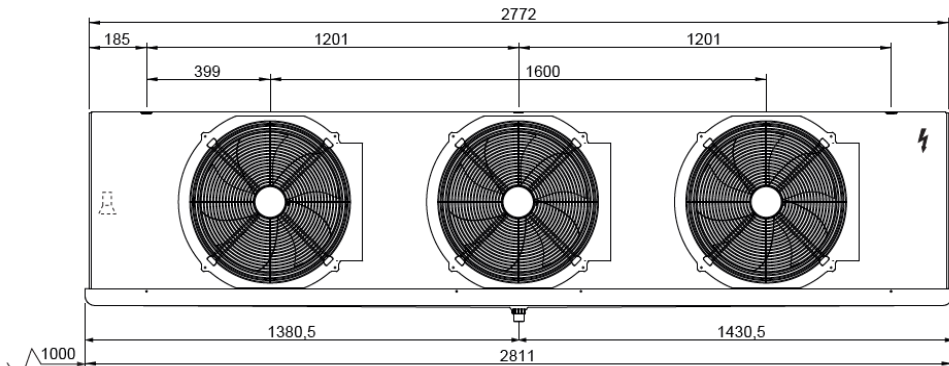
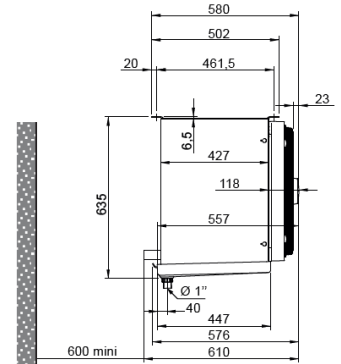
3C-A 416 ..



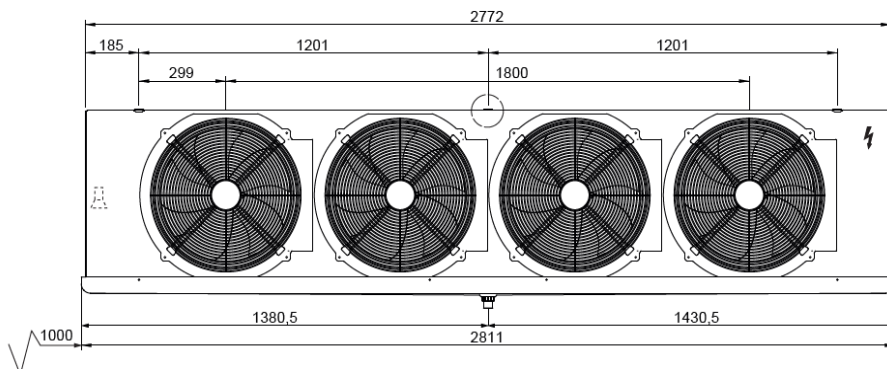
3C-A 426 ..



3C-A 436 ..



3C-A 438 ..



GAMA INDUSTRIAL

Sección 2



GTI-GTA

Los evaporadores de doble flujo GTI-GTA están destinados a equipar cámaras, antecámaras, laboratorios, salas de trabajo..etc

Nueva gama GTA (sustituye al GT2I):

- Incremento de la potencia frigorífica (82 Kw SC2)
- Reducción del nivel sonoro entre 4 y 7 dB(A)
- Mejor accesibilidad para mantenimiento (paneles laterales)

CO2 HFC WG

NK

Lo nuevos evaporadores cúbicos de la gama NK se destinan a las aplicaciones industriales de refrigeración, conservación ó congelación

Los 171 modelos básicos de la gama cubren un rango de potencia de 8 a 130 Kw

CO2 HFC WG



NW

Los evaporadores de la gama NW están adaptados particularmente a las aplicaciones de refrigeración ó de congelación rápida, debido a una circulación de aire a gran velocidad y a una presión de aire disponible

Los 54 modelos de la gama cubren un rango de potencia de 4 a 63 Kw

CO2 HFC WG



NF

Los evaporadores de la gama NF están destinados especialmente a las aplicaciones de los tuneles de congelación.

Los 5 modelos de la gama cubren un campo de potencia de 35 a 110 Kw

CO2 HFC

NC

Los evaporadores NC con expansión directa o con agua de glicol están destinados a equipar cámaras frías ó salas de trabajo (temperatura de evaporación hasta -10°C). Están equipados con ventiladores centrífugos

Los 14 modelos de base de la gama cubren un campo de potencia de 5 a 80 Kw

CO2 HFC WG



EVAPORADORES DE TECHO DOBLE BATERÍA PARA CONTROL DE TEMPERATURA Y HUMEDAD “ TDB ”



Los evaporadores de techo doble batería de la serie comercial TDB están especialmente indicados para cámaras con control de humedad, tipo secadero ó similar. A través de sus baterías de frío y calor se puede controlar el nivel de temperatura y humedad relativa del recinto. Su emplazamiento en el espacio superior de la cámara, permite un mayor volumen libre de carga, y la posibilidad de mover caudales de aire sin incidir directamente sobre el producto.

Los modelos de la serie TDB cubren capacidades desde 1,27 a 23,90 Kw

EVAPORADORES MURALES CON BATERIA HORIZONTAL “ SERIE SC ” O VERTICAL “SERIE SH “

Los evaporadores industriales de la serie SC tienen su aplicación en túneles de oro y allí donde se requiera un rápido proceso de congelación con una buena distribución de aire. Su montaje en el suelo, con un ajuste máximo del espacio, permite una fácil instalación y mantenimiento

Los modelos “ SC ” cubren capacidades desde 4,6 a 162 Kw. Los modelos “SH”, cubren capacidades desde 4,9 a 62,4 Kw.

La posibilidad de fabricarlos desmontables facilita la manipulación y ubicación de los mismos.

SERIE SH



SERIE SC



BATERIAS INDUSTRIALES ESPECIALES CON O SIN TREN DE VENTILACION.

Los evaporadores murales industriales de la serie KSC, tienen su principal aplicación en procesos de congelación o enfriamiento rápido.

Puede suministrarse la batería sin tren ó con tren de ventilación.

Las medidas pueden adaptarse al espacio disponible según las necesidades frigoríficas requeridas



SOLUCIONES “ A MEDIDA “

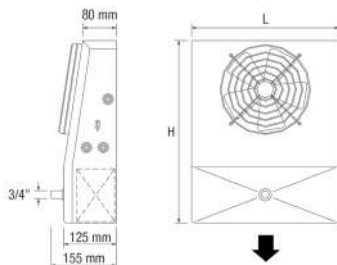
INSFRI le ofrece **soluciones** para la refrigeración industrial, con una amplia gama de evaporadores standard ó especiales a medida, destinados a todo tipo de instalaciones: secaderos, obradores, salas de despiece, laboratorios, túneles de enfriamiento rápido, cámaras de maduración de plátanos, sector naval...

Diferentes opciones permiten ofrecer la solución más adecuada a las necesidades de cada cliente: forros en acero inoxidable, evaporadores murales desmontables, motores antideflagrantes, serpentines de cobre para enfriamiento de tanques de agua o glicol.. etc.



Evaporadores Sereva simple boca serie SB

Evaporadores de techo para muebles y armarios.
Carcasa de aluminio protegido
Construidos en tubo de 3/8" y aletas de aluminio
Doble separación de aleta 3,8 / 7,6 mm.
Opcional resistencia en bandeja, tratamiento anticorrosión, carcasa aluminio lacado
Opcional carcasa acero inoxidable, ventiladores EC, tubo para 80 bar.
Resistencias no incluidas

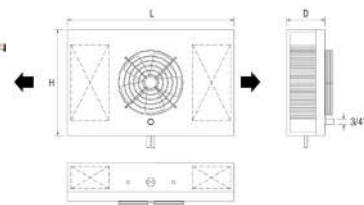


MODELO	Dimensiones (mm)		Conexiones	
	L	H	Entrada	Salida
SB-P1-1V	350	435	3/8	3/8
SB-P1-2V	645	435	3/8	3/8
SB-P1-3V	945	435	3/8	3/8
SB-P1-4V	1245	435	3/8	3/8
SB-P2-1V	350	460	3/8	3/8
SB-P2-2V	645	460	3/8	3/8
SB-P2-3V	945	460	3/8	3/8

MODELO	Potencia R404AkW			Sup. m ²	Vol. Int. dm ³	Ventiladores 230V			Resistencia W	Sin resistencia	
	T ^a c 3°C t ^a ev -5°C dt 8K	T ^a c 5°C t ^a ev -5°C dt 10K	T ^a c -19°C t ^a ev -25°C dt 6K			Caudal aire m ³ /h	Nº x Ø	Pot(W)		€/und	CODIGO
SB-P1-1V	345	430	210	1,32	0,35	195	1x200	29	300	281,00	CT28326
SB-P1-2V	780	975	445	2,95	0,71	425	2x200	58	750	438,00	CT28327
SB-P1-3V	1.265	1.580	760	4,58	1,08	660	3x200	87	700	579,00	CT28328
SB-P1-4V	1.680	2.100	980	6,22	1,45	890	4x200	116	875	696,00	CT28329
SB-P2-1V	483	758	236	2,12	0,55	349	1x200	29	500	337,00	SB-P2-1V
SB-P2-2V	1.050	1.315	738	4,42	1,13	726	2x200	58	850	Consultar	SB-P2-2V
SB-P2-3V	1.540	1.925	1.031	6,66	1,71	1.097	3x200	87	875	Consultar	SB-P2-3V

Evaporadores Sereva doble boca serie DB

Evaporadores de techo para muebles y armarios.
Ventiladores diámetros 200 y 250 mm.
Carcasa de aluminio protegido
Construidos en tubo de 3/8" y aletas de aluminio
Doble separación de aleta 3,8 / 7,6 mm.
Opcional resistencia en bandeja, tratamiento anticorrosión, carcasa aluminio lacado
Opcional carcasa acero inoxidable, ventiladores EC, tubo para 80 bar.
Resistencias no incluidas



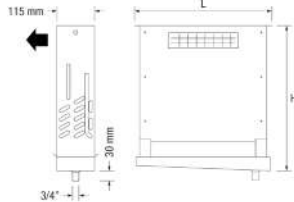
MODELO	Dimensiones (mm)			Conexiones	
	L	H	D	Entrada	Salida
DB-P1	550	350	125	3/8	3/8
DB-P2	550	430	125	3/8	3/8
DB-P3	590	430	125	3/8	3/8
DB-P4	600	450	145	3/8	3/8

MODELO	Potencia R404AkW			Sup. m ²	Vol. Int. dm ³	Ventiladores 230V			Resistencia W	Sin resistencia	
	T ^a c 3°C t ^a ev -5°C dt 8K	T ^a c 5°C t ^a ev -5°C dt 10K	T ^a c -19°C t ^a ev -25°C dt 6K			Caudal aire m ³ /h	Nº x Ø	Pot(W)		€/und	CODIGO
DB-P1	595	745	365	2,61	0,63	300	1x200	29	2x300	381,00	CT28334
DB-P2	780	975	482	3,48	0,85	370	1x200	29	2x500	428,00	CT28335
DB-P3	985	1.230	600	3,48	0,85	525	1x250	36	2x500	508,00	CT28336
DB-P4	1.195	1.495	700	5,65	1,20	525	1x250	36	2x500	643,00	DB-P4

Evaporadores Sereva bajo mostrador tangencial serie CVT



Evaporadores para bajo mostradores y botelleros.
Ventilador tangencial.
Carcasa de aluminio protegido
Construidos en tubo de 3/8" y aletas de aluminio
Separación de aleta 3,8 mm.
Opcional resistencia 300 w., tratamiento anticorrosión, carcasa aluminio lacado
Opcional tubo para 80 bar.
Resistencias no incluidas



MODELO	Dimensiones (mm)		Conexiones	
	H	L	Entrada	Salida
CVT-24	425	400	3/8"	3/8"
CVT-30	425	400	3/8"	3/8"
CVT-34	425	400	3/8"	3/8"

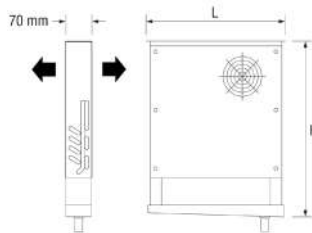
Resistencias no incluidas

MODELO	Potencia R404AkW		Sup. m ²	Vol. Int. dm ³	Ventiladores 230V			Sin resistencia	
	T ³ c 3°C t ^a ev -5°C dt 8K	T ³ c 5°C t ^a ev -5°C dt 10K			Caudal aire m ³ /h	Nº x Ø	Pot(W)	€/und	CODIGO
CVT-24	245	305	1,96	0,50	115	1	40	281,00	CT32664
CVT-30	305	380	2,35	0,63	105	1	40	313,00	CT32665
CVT-34	347	433	2,95	0,76	103	1	40	357,00	CT60031

Evaporadores Sereva bajo mostrador serie CV-DF



Evaporadores para bajo mostradores y botelleros.
Ventiladores axiales.
Carcasa de aluminio protegido
Construidos en tubo de 3/8" y aletas de aluminio
Separación de aleta 3,8 mm.
Salida de aire estandar dos lados.
Opcional salida de aire a un lado (códigos CT32---/1)
Opcional resistencia 300 w., tratamiento anticorrosión, carcasa aluminio lacado
Opcional carcasa acero inoxidable, tubo para 80 bar.
Opcional sin bandeja.
Resistencias no incluidas



MODELO	Dimensiones (mm)		Conexiones	
	L	H(*)	Entrada	Salida
CV-DF-12	360	235/295	3/8"	3/8"
CV-DF-14	380	365/425	3/8"	3/8"
CV-DF-18	380	365/425	3/8"	3/8"
CV-DF-22	380	365/425	3/8"	3/8"
CV-DF-18-XL	485	365/425	3/8"	3/8"

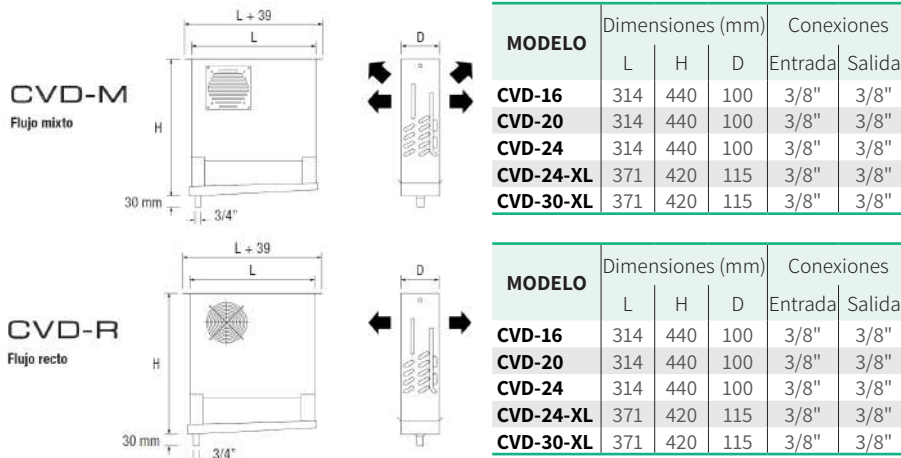
(*) Con/Sin bandeja

MODELO	Potencia R404AkW		Sup. m ²	Vol. Int. dm ³	Ventiladores 230V			Sin resistencia	
	T ³ c 3°C t ^a ev -5°C dt 8K	T ³ c 5°C t ^a ev -5°C dt 10K			Caudal aire m ³ /h	Nº x Ø	Pot(W)	€/und	CODIGO
CV-DF-12	168	207	0,98	0,25	110	2x80	10	217,00	CT32668
CV-DF-14	265	330	1,21	0,29	150	2x120	10	253,00	CT32669
CV-DF-18	320	400	1,455	0,375	135	2x120	10	285,00	CT32670
CV-DF-22	357	447	1,9	0,49	130	2x120	10	381,00	CT32671
CV-DF-18-XL	384	480	2,1	0,5	145	2x120	10	Consultar	CV-DF-18-XL

Evaporadores Sereva bajo mostrador serie CVD-M y CVD-R

Sección 2

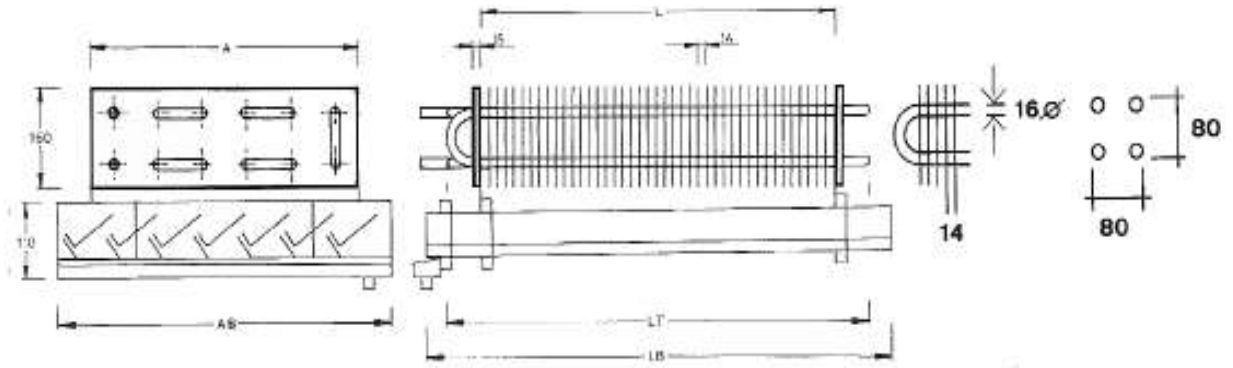
Evaporadores para bajo mostradores y botelleros.
Ventiladores axiales.
Carcasa de aluminio protegido
Construidos en tubo de 3/8" y aletas de aluminio
Separación de aleta 3,8 mm.
Salida de aire estandar dos lados
Opcional salida de aire a un lado (códigos CT32---/1)
Opcional resistencia, tratamiento anticorrosión, carcasa aluminio lacado
Opcional carcasa acero inoxidable, tubo para 80 bar.
Resistencias no incluidas



MODELO	Potencia R404AkW		Sup. m ²	Vol. Int. dm ³	Ventiladores 230V			€/und	CODIGO
	T ^a c 3°C t ^a ev -5°C dt 8K	T ^a c 5°C t ^a ev -5°C dt 10K			Caudal aire m ³ /h	Nº x Ø	Pot(W)		
CVD-16-M CVD-16-R	200	250	1,06	0,28	150	2x120	10	262,00 265,00	CT32676 CVD-16-R
CVD-20-M CVD-20-R	250	315	1,33	0,35	135	2x120	10	284,00 284,00	CT32677 CVD-20-R
CVD-24-M CVD-24-R	300	375	1,60	0,42	120	2x120	10	298,00 298,00	CT32678 CVD-24-R
CVD-24-XL-M CVD-24-XL-R	330	415	1,93	0,50	175	2x120	10	333,00 331,00	CVD-24-XL-M CT32679
CVD-30-XL-M CVD-30-XL-R	400	500	2,35	0,63	160	2x120	10	Consultar 355,00	CVD-30-XL-M CT32680

Evaporadores estaticos MODELO CA para cámaras

CARACTERÍSTICAS DE CONSTRUCCIÓN : • Están fabricados con tubo de cobre de Ø 16 mm y separación de aletas: 14 mm.



DISTRIBUCIÓN	MODELO	POTENCIA R404A		Sup. m ²	Vol. Int. dm ³	DIMENSIONES					€/und	CÓDIGO
		DT10	DT12			A	AB	L	LT	LB		
	CA-4-0,90	535	640	6,00	2,17	320	360	800	900	1.000	240,00	EGSCA4090
	CA-4-1,20	744	884	8,23	2,91	320	360	1.100	1.200	1.300	310,00	EGSCA4120
	CA-6-1,20	1.104	1.325	12,35	4,37	480	540	1.100	1.200	1.300	465,00	EGSCA6120
	CA-6-1,50	1.407	1.686	15,72	5,48	480	540	1.400	1.500	1.600	582,00	EGSCA6150
	CA-8-1,50	1.884	2.255	20,96	7,30	640	720	1.400	1.500	1.600	620,00	EGSCA8150
	CA-8-1,90	2.465	2.907	26,95	9,27	640	720	1.800	1.900	2.000	982,00	EGSCA8190
	CA-10-1,90	3.000	3.604	33,69	11,59	800	900	1.800	1.900	2.000	1.350,00	EGSCA1019
	CA-10-2,20	3.490	4.186	39,30	13,44	800	900	2.100	2.200	2.300	Consultar	EGSCA1022
	CA-12-2,20	4.221	5.070	47,16	16,13	960	1.080	2.100	2.200	2.300	1.710,00	EGSCA1222
	CA-12-2,50	4.850	5.814	53,90	19,16	960	1.080	2.500	2.500	2.600	Consultar	EGSCA1225

Los precios indicados corresponden al suministro del evaporador sin bandeja de desagüe incorporada y sin resistencias.

- Pueden suministrarse bajo demanda con RESISTENCIAS de desescarche.
- Opcionalmente se pueden fabricar con separación de aleta de 10 mm: Rogamos Consulten Precio.

Resistencias 220V

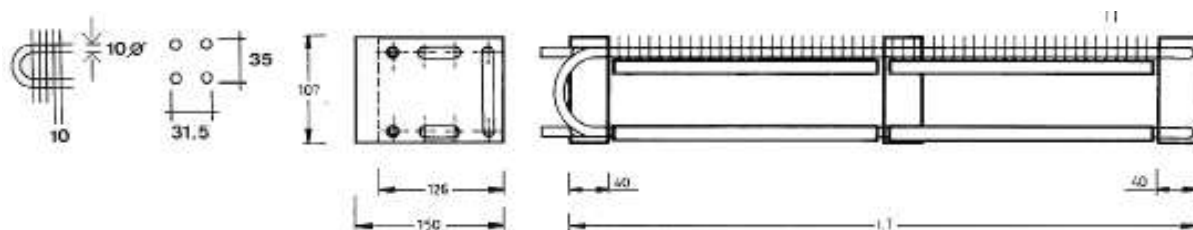
MODELO	Nº	Largo	W
CA-4-0,90	2	0,8	400
CA-4-1,20	3	1,1	500
CA-6-1,20	4	1,1	500
CA-6-1,50	3	1,4	800

MODELO	Nº	Largo	W
CA-8-1,90	5	0,8	400
CA-10-1,90	6	1,8	800
CA-10-2,20	6	2,1	1.000
CA-12-2,20	6	2,1	1.000

IDENTIFICACION DEL EVAPORADOR : CA - 4 - 0,90
 Modelo Nº elementos longitud evaporador

Evaporadores estaticos. MODELO GB - 8 para botelleros

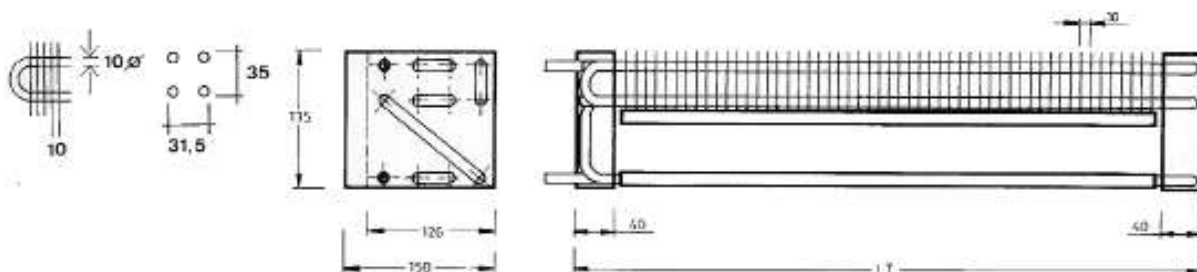
CARACTERÍSTICAS DE CONSTRUCCIÓN: • Están contruidos con 8 tubos de cobre de Ø 10 mm y aletas de aluminio de 35 x 126 • Separación entre aletas 10 mm. • Previstos de alojamiento para cubiertas con placa inferior de aluminio. • Conexiones de 3/8" (se pueden suministrar con conexiones a la izquierda ó a la derecha). Opcional.



DISTRIBUCIÓN	MODELO	POTENCIA R404A W		Sup. m ²	Vol. Int. dm ³	LONGITUD LT (mm)	€/und	CÓDIGO
		DT10	DT15					
	GB-8-0,80	87	128	0,77	0,42	800	164,00	EGSGB8080
	GB-8-0,90	105	157	0,89	0,47	900	180,00	EGSGB8090
	GB-8-1,00	116	174	0,98	0,55	1.000	189,00	EGSGB8100
	GB-8-1,10	128	192	1,09	0,57	1.100	197,00	EGSGB8110
	GB-8-1,20	139	209	1,20	0,62	1.200	207,00	EGSGB8120
	GB-8-1,30	151	227	1,30	0,67	1.300	Consultar	EGSGB8130
	GB-8-1,50	174	262	1,52	0,77	1.500	Consultar	EGSGB8150
	GB-8-1,60	192	291	1,63	0,82	1.600	262,00	EGSGB8160
	GB-8-1,70	203	302	1,73	0,87	1.700	278,00	EGSGB8170
	GB-8-1,80	215	325	1,84	0,93	1.800	295,00	EGSGB8180
	GB-8-2,00	238	360	2,05	1,03	2.000	328,00	EGSGB8200
	GB-8-2,10	250	372	2,16	1,08	2.100	344,00	EGSGB8210
	GB-8-2,30	279	419	2,38	1,18	2.300	377,00	EGSGB8230
GB-8-2,70	337	488	2,80	1,38	2.700	442,00	EGSGB8270	

Evaporadores estaticos. MODELO GB - 12 para botelleros

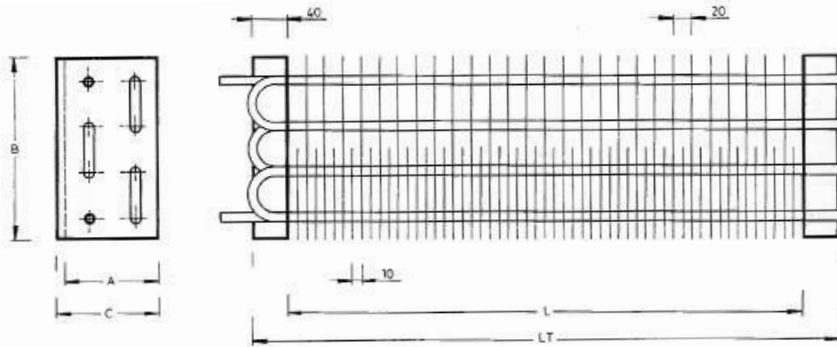
CARACTERÍSTICAS DE CONSTRUCCIÓN: • Están contruidos con 12 tubos de cobre de Ø 10 mm y aletas de aluminio de 70 x 126. • Separación entre aletas 10 mm. • Previstos de alojamiento para cubiertas con placa inferior de aluminio. • Conexiones de 3/8" (se pueden suministrar con conexiones a la izquierda ó a la derecha). Opcional.



DISTRIBUCIÓN	MODELO	POTENCIA R404A W		Sup. m ²	Vol. Int. dm ³	LONGITUD LT (mm)	€/und	CÓDIGO
		DT10	DT15					
	GB-12-0,85	198	296	1,69	0,66	850	270,00	EGSGB1208
	GB-12-1,10	256	384	2,18	0,86	1.100	275,00	EGSGB1211
	GB-12-1,20	279	419	2,40	0,93	1.200	295,00	EGSGB1212
	GB-12-1,30	302	453	2,61	1,00	1.300	320,00	EGSGB1213
	GB-12-1,40	378	570	3,25	1,23	1.600	393,00	EGSGB1216
	GB-12-1,50	407	610	3,47	1,31	1.700	418,00	EGSGB1217
	GB-12-2,00	477	715	4,10	1,58	2.000	491,00	EGSGB1220
	GB-12-2,10	500	750	4,32	1,61	2.100	516,00	EGSGB1221
	GB-12-2,20	529	791	4,54	1,69	2.200	541,00	EGSGB1222

Evaporadores estaticos. MODELO V - DS (doble separación de aleta)

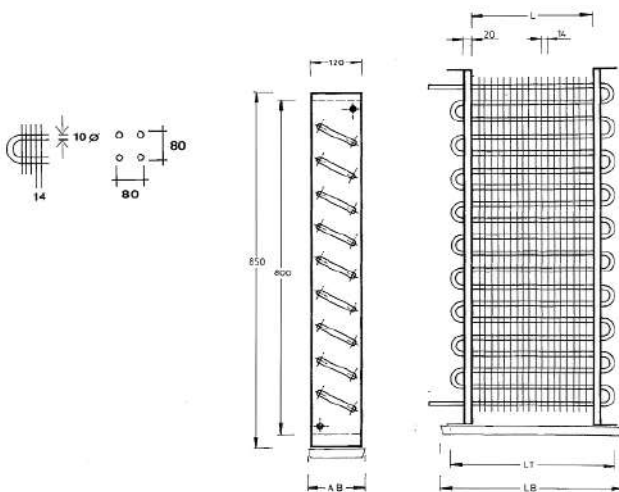
CARACTERÍSTICAS DE CONSTRUCCIÓN: Construidos en tubo de cobre de 10 mm Ø. y doble Separación aleta: 10 y 20 mm.



DISTRIBUCIÓN	MODELO	POTENCIA R404A		Sup. m ²	Vol. Int. dm ³	DIMENSIONES						€/und	CÓDIGO
		DT10	DT13			A	B	C	D	L mm	LT mm		
	V-DS- 4 -1,10	262	337	2,9	0,5	100	200	110	150	1.010	1.100	212,00	EGSDS4110
	V-DS- 4 -1,30	308	401	3,4	0,7	100	200	110	150	1.210	1.300	250,00	EGSDS4130
	V-DS- 4 -1,50	360	471	4,0	0,8	100	200	110	150	1.410	1.500	288,00	EGSDS4150
	V-DS- 4 -1,70	413	535	4,6	0,9	100	200	110	150	1.610	1.700	327,00	EGSDS4170
	V DS - 4 -2,50	616	802	6,8	1,3	100	200	110	150	2.410	2.500	Consultar	EGSDS4250
	V-DS- 5 -1,10	355	459	3,9	0,7	100	250	110	200	1.010	1.100	264,00	EGSDS5110
	V-DS- 5 -1,30	424	552	4,7	0,8	100	250	110	200	1.210	1.300	375,00	EGSDS5130
	V-DS- 5 -1,50	494	639	5,4	0,9	100	250	110	200	1.410	1.500	432,00	EGSDS5150
	V-DS- 5 -1,70	564	732	6,2	1,1	100	250	110	200	1.610	1.700	490,00	EGSDS5170
	V DS - 5 -2,50	843	1.100	9,3	1,6	100	250	110	200	2.410	2.500	Consultar	EGSDS5250

Evaporadores estaticos. MODELO AV (Para armarios)

CARACTERÍSTICAS DE CONSTRUCCIÓN: • Están construidos en tubo de cobre de 10 mm Ø y Separación de aleta 14 mm.



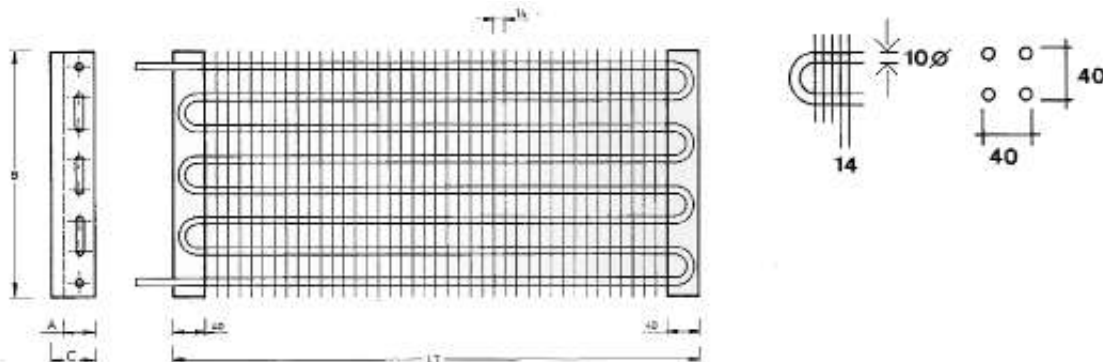
OPCIONES BAJO PEDIDO :

- Bajo demanda se puede suministrar este modelo con otros largos y con mayor o menor número de elementos.
- Posibilidad de fabricación con separación de aleta 10 mm.
- Puede incorporarse separador de partículas
- También y sobre pedido, puede fabricarse con departamento (s) para cubiertas.
- Los datos de capacidad corresponden a separación de aleta de 14 mm, para temperatura de evaporación de -5°C.

MODELO	POTENCIA R404A		Sup. m ²	Vol. Int. dm ³	DIMENSIONES				€/und	CÓDIGO
	DT10	DT13			L	LT	AB	LB		
AV-20-0,40	343	448	3,95	0,51	280	400	130	430	333,00	EGSAV2004

Evaporadores estaticos. MODELO VM

CARACTERÍSTICAS DE CONSTRUCCIÓN: • Tubo de cobre de 10 mm Ø. Separación de aleta: 14 mm.



DISTRIBUCIÓN	MODELO	POTENCIA R404A W		Sup. m ²	Vol. Int. dm ³	DIMENSIONES				€/und	CÓDIGO
		DT10	DT13			A	B	C	LT mm		
	VM - 6 - 0,50	70	93	0,7	0,2	40	240	50	500	130,00	EGSVM6050
	VM - 6 - 0,80	122	157	1,1	0,3	40	240	50	800	162,00	EGSVM6080
	VM - 6 - 1,30	203	267	1,9	0,5	40	240	50	1.300	193,00	EGSVM6130
	VM - 6 - 1,70	267	349	2,4	0,7	40	240	50	1.700	253,00	EGSVM6170
	VM - 6 - 2,30	372	482	3,3	0,9	40	240	50	2.300	Consultar	EGSVM6230
	VM - 8 - 0,50	93	122	0,9	0,3	40	320	50	500	135,00	EGSVM8050
	VM - 8 - 0,80	163	209	1,5	0,4	40	320	50	800	215,00	EGSVM8080
	VM - 8 - 1,30	273	355	2,5	0,7	40	320	50	1.300	239,00	EGSVM8130
	VM - 8 - 1,70	360	471	3,3	0,9	40	320	50	1.700	327,00	EGSVM8170
	VM - 8 - 2,30	494	639	4,5	1,2	40	320	50	2.300	442,00	EGSVM8230
	VM - 10 - 0,50	116	151	1,1	0,3	40	400	50	500	216,00	EGSVM1005
	VM - 10 - 0,80	203	267	1,8	0,5	40	400	50	800	269,00	EGSVM1008
	VM - 10 - 1,30	343	448	3,1	0,9	40	400	50	1.300	314,00	EGSVM1013
	VM - 10 - 1,70	448	581	4,1	1,1	40	400	50	1.700	408,00	EGSVM1017
	VM - 10 - 2,30	616	802	5,6	1,5	40	400	50	2.300	552,00	EGSVM1023
	VM - 12 - 0,50	145	186	1,3	0,4	40	480	50	500	259,00	EGSVM1205
	VM - 12 - 0,80	244	320	2,2	0,6	40	480	50	800	322,00	EGSVM1208
	VM - 12 - 1,30	407	529	3,7	1,0	40	480	50	1.300	374,00	EGSVM1213
	VM - 12 - 1,70	541	703	4,9	1,4	40	480	50	1.700	489,00	EGSVM1217
	VM - 12 - 2,30	738	960	6,7	1,9	40	480	50	2.300	662,00	EGSVM1223

OPCIONES BAJO PEDIDO (Rogamos consulten precios) :

.Posibilidad de fabricación de éste mismo modelo : con tubería de 12 mm Ø y otros largos, así como otros modelos con mayor número de tubos, con separación de aleta de 7 mm ó bien de 10 mm.

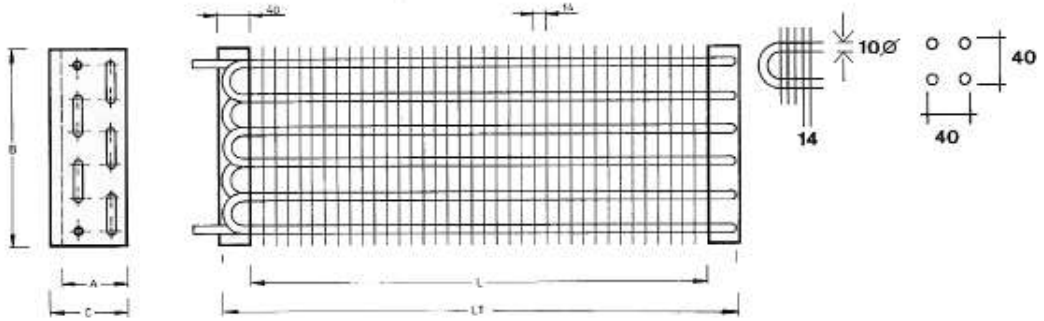
.Puede incorporarse SEPARADOR DE PARTICULAS.

IDENTIFICACION DEL EVAPORADOR :

VM - 6 - 0,50
 | | |
 Modelo N° TUBOS: longitud evaporador
 n° elementos x 2

Evaporadores estaticos. MODELO MA

CARACTERÍSTICAS DE CONSTRUCCIÓN: • Tubo de cobre de 10 mm Ø. Separación de aleta: 14 mm.



DISTRIBUCIÓN	MODELO	POTENCIA R404A W		Sup. m ²	Vol. Int. dm ³	DIMENSIONES					€/und	CÓDIGO
		DT10	DT13			A	B	C	L mm	LT mm		
	MA - 6 - 0,90	134	174	1,3	0,3	80	120	95	840	900	173,00	EGSMA6090
	MA - 6 - 1,20	186	244	1,7	0,5	80	120	95	1.140	1.200	182,00	EGSMA6120
	MA - 6 - 1,30	198	256	1,8	0,5	80	120	95	1.240	1.300	188,00	EGSMA6130
	MA - 6 - 1,70	262	337	2,4	0,6	80	120	95	1.640	1.700	245,00	EGSMA6170
	MA - 6 - 2,30	360	471	3,3	0,8	80	120	95	2.140	2.300	331,00	EGSMA6230
	MA - 8 - 0,90	180	232	1,7	0,5	80	160	95	840	900	238,00	EGSMA8090
	MA - 8 - 1,20	244	320	2,3	0,6	80	160	95	1.140	1.200	242,00	EGSMA8120
	MA - 8 - 1,30	262	337	2,4	0,7	80	160	95	1.240	1.300	250,00	EGSMA8130
	MA - 8 - 1,70	355	460	3,3	0,9	80	160	95	1.640	1.700	352,00	EGSMA8170
	MA - 8 - 2,30	482	630	4,5	1,1	80	160	95	2.140	2.300	442,00	EGSMA8230
	MA - 10 - 0,90	227	296	2,1	0,6	80	200	95	840	900	288,00	EGSMA1009
	MA - 10 - 1,20	302	395	2,8	0,8	80	200	95	1.140	1.200	299,00	EGSMA1012
	MA - 10 - 1,30	320	419	3,0	0,8	80	200	95	1.240	1.300	336,00	EGSMA1013
	MA - 10 - 1,70	436	570	4,0	1,1	80	200	95	1.640	1.700	439,00	EGSMA1017
	MA - 10 - 2,30	593	773	5,5	1,4	80	200	95	2.140	2.300	552,00	EGSMA1023
	MA - 12 - 0,90	267	350	2,5	0,7	80	240	95	840	900	346,00	EGSMA1209
	MA - 12 - 1,20	360	471	3,4	0,9	80	240	95	1.140	1.200	363,00	EGSMA1212
	MA - 12 - 1,30	384	500	3,6	1,0	80	240	95	1.240	1.300	374,00	EGSMA1213
	MA - 12 - 1,70	523	680	4,8	1,3	80	240	95	1.640	1.700	489,00	EGSMA1217
	MA - 12 - 2,30	715	930	6,6	1,7	80	240	95	2.140	2.300	Consultar	EGSMA1223
	MA - 14 - 0,90	314	407	2,9	0,8	80	280	95	840	900	403,00	EGSMA1409
	MA - 14 - 1,20	419	546	3,9	1,1	80	280	95	1.140	1.200	423,00	EGSMA1412
	MA - 14 - 1,30	448	581	4,1	1,1	80	280	95	1.240	1.300	430,00	EGSMA1413
	MA - 14 - 1,70	605	785	5,6	1,5	80	280	95	1.640	1.700	571,00	EGSMA1417
	MA - 14 - 2,30	825	1.075	7,7	1,9	80	280	95	2.140	2.300	773,00	EGSMA1423

(1) Los datos de capacidad , corresponden a separación de aleta 14 mm y temperatura de evaporación de -5°C

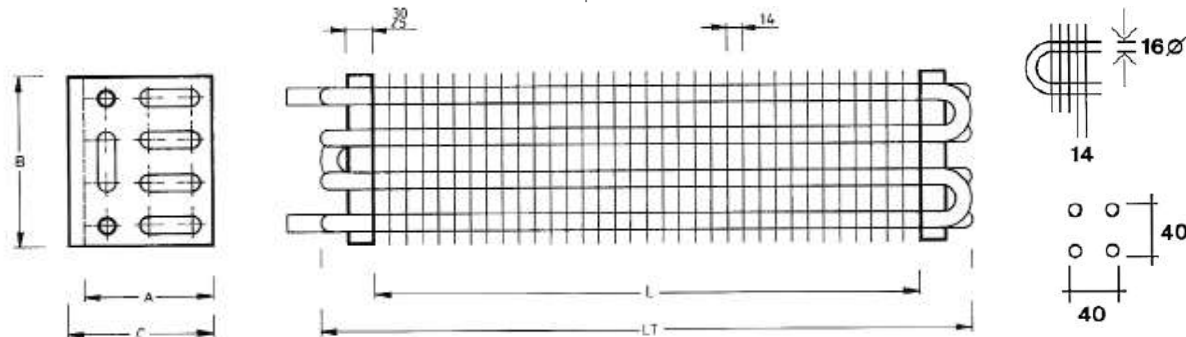
OPCIONES BAJO PEDIDO (Rogamos consulten precios) : Posibilidad de fabricación de éste mismo modelo con tubería de 12 mm Ø ó de 16 mm Ø., así como separación de aleta de 7 mm , 8 mm ó de 10 mm.

IDENTIFICACION DEL EVAPORADOR :

MA - 6 - 0,90
 | | |
 Modelo Nº TUBOS: longitud evaporador
 n° elementos x 2

Evaporadores estaticos. MODELO V

CARACTERÍSTICAS DE CONSTRUCCIÓN : • Tubo de cobre de 16 mm Ø. Separación de aleta: 14 mm.



DISTRIBUCIÓN	MODELO	POTENCIA R404A		Sup. m ²	Vol. Int. dm ³	DIMENSIONES					€/und	CÓDIGO
		DT10	DT13			A	B	C	L mm	LT mm		
	V - 10 - 0,90	291	378	2,5	1,5	120	160	130	800	900	337,00	EGSV1090
	V - 10 - 1,20	395	512	3,4	2,0	120	160	130	1.100	1.200	353,00	EGSV1012
	V - 10 - 1,70	581	756	5,0	2,8	120	160	130	1.600	1.700	477,00	EGSV1017
	V - 10 - 2,20	762	990	6,6	3,6	120	160	130	2.100	2.200	617,00	EGSV1022
	V - 10 - 2,50	895	1.163	7,5	4,1	120	160	130	2.400	2.500	701,00	EGSV1025
	V - 12 - 0,90	302	395	2,6	1,8	120	160	130	800	900	404,00	EGSV1290
	V - 12 - 1,20	413	535	3,5	2,4	120	160	130	1.100	1.200	446,00	EGSV1212
	V - 12 - 1,70	600	780	5,1	3,4	120	160	130	1.600	1.700	527,00	EGSV1217
	V - 12 - 2,20	790	1.030	6,8	4,3	120	160	130	2.100	2.200	740,00	EGSV1222
	V - 12 - 2,50	901	1.174	7,8	4,9	120	160	130	2.400	2.500	841,00	EGSV1225
	V - 14 - 0,90	372	482	3,2	2,1	120	200	130	800	900	353,00	EGSV1490
	V - 14 - 1,20	506	657	4,4	2,7	120	200	130	1.100	1.200	471,00	EGSV1412
	V - 14 - 1,70	738	960	6,4	3,9	120	200	130	1.600	1.700	639,00	EGSV1417
	V - 14 - 2,20	971	1.261	8,4	5,1	120	200	130	2.100	2.200	827,00	EGSV1422
	V - 14 - 2,50	1.110	1.442	9,6	5,8	120	200	130	2.400	2.500	940,00	EGSV1425

(1) Los datos de capacidad , corresponden a separación de aleta 14 mm y temperatura de evaporación de -5°C

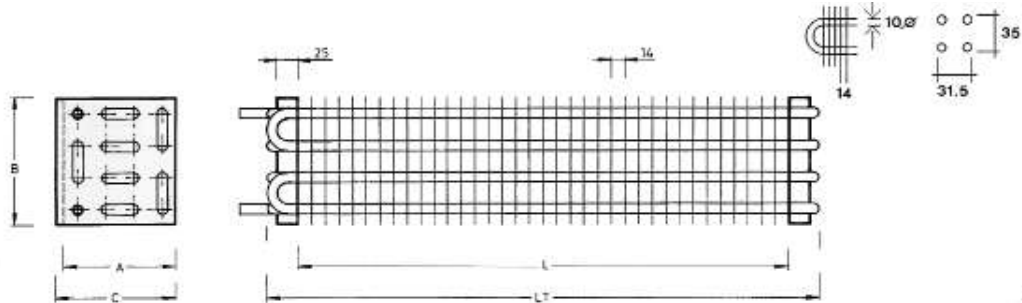
OPCIONES BAJO PEDIDO (Rogamos consulten precios) : Posibilidad de fabricación de éste mismo modelo con tubería de 12 mm Ø ó de 10 mm Ø, así como con separaciones de aleta de 4 mm , 7 mm , 8 mm , 10 mm , 10-20 mm , 8 -16 mm. .Puede incorporarse SEPARADOR DE PARTICULAS.

Bandejas de goteo plástico doble canal (Bandejas Frimetal)

Dimensiones (mm)	€/und	CÓDIGO
1.350 x 435	301,00	B/SN-2
1.350 x 635	381,00	B/SN-3
1.650 x 635	499,00	B/SN-4
1.650 x 835	582,00	B/SN-5
2.050 x 835	664,00	B/SN-6
2.050 x 935	730,00	B/SN-7
2.350 x 935	830,00	B/SN-8
2.350 x 1.135	956,00	B/SN-9
2.650 x 1.135	1.050,00	B/SN-10

Evaporadores estaticos. MODELO VE

CARACTERÍSTICAS DE CONSTRUCCIÓN : • Construidos en tubo de cobre de 10 mm Ø (para los modelos de 6 y 8 tubos), y en tubo de cobre de 12



DISTRIBUCIÓN	TB Ø mm	MODELO	POTENCIA R404A		Sup. m ²	Vol. Int. dm ³	DIMENSIONES					€/und	CÓDIGO
			DT10	DT13			A	B	C	L mm	LT mm		
	10	VE - 6 - 0,90	174	227	1,6	0,3	105	126	120	840	900	159,00	EGSVE6090
		VE - 6 - 1,10	215	279	2,0	0,4	105	126	120	1.040	1.100	173,00	EGSVE6110
		VE - 6 - 1,20	238	308	2,2	0,5	105	126	120	1.140	1.200	182,00	EGSVE6120
		VE - 6 - 1,30	256	331	2,4	0,5	105	126	120	1.240	1.300	187,00	EGSVE6130
		VE - 6 - 1,50	296	384	2,8	0,6	105	126	120	1.440	1.500	216,00	EGSVE6150
		VE - 6 - 1,70	337	430	3,2	0,7	105	126	120	1.640	1.700	245,00	EGSVE6170
	10	VE - 6 - 2,20	442	575	4,2	0,8	105	126	120	2.140	2.200	304,00	EGSVE6220
		VE - 8 - 0,90	232	302	2,2	0,5	126	140	136	840	900	211,00	EGSVE8090
		VE - 8 - 1,10	291	378	2,7	0,6	126	140	136	1.040	1.100	231,00	EGSVE8110
		VE - 8 - 1,20	308	401	2,9	0,6	126	140	136	1.140	1.200	242,00	EGSVE8120
		VE - 8 - 1,30	343	448	3,2	0,7	126	140	136	1.240	1.300	250,00	EGSVE8130
		VE - 8 - 1,50	395	512	3,7	0,8	126	140	136	1.440	1.500	288,00	EGSVE8150
	10	VE - 8 - 1,70	453	680	4,2	0,9	126	140	136	1.640	1.700	327,00	EGSVE8170
		VE - 8 - 2,20	593	773	5,5	1,1	126	140	136	2.140	2.200	535,00	EGSVE8220
		VE - 16 - 0,90	267	349	2,4	1,4	126	140	136	830	900	455,00	EGSVE1609
		VE - 16 - 1,10	331	430	3,0	1,7	126	140	136	1.030	1.100	496,00	EGSVE1611
		VE - 16 - 1,20	366	477	3,2	1,8	126	140	136	1.130	1.200	521,00	EGSVE1612
		VE - 16 - 1,30	395	512	3,5	2,0	126	140	136	1.230	1.300	538,00	EGSVE1613
	12	VE - 16 - 1,50	465	605	4,1	2,3	126	140	136	1.430	1.500	620,00	EGSVE1615
		VE - 16 - 1,70	523	680	4,7	2,6	126	140	136	1.630	1.700	703,00	EGSVE1617
		VE - 16 - 2,20	686	890	6,1	3,3	126	140	136	2.130	2.200	910,00	EGSVE1622
		VE - 10 - 0,90	285	372	2,7	0,8	126	175	136	830	900	233,00	EGSVE1009
		VE - 10 - 1,10	355	459	3,3	1,0	126	175	136	1.030	1.100	Consultar	EGSVE1011
		VE - 10 - 1,20	389	506	3,6	1,1	126	175	136	1.130	1.200	311,00	EGSVE1012
	12	VE - 10 - 1,30	424	552	3,9	1,2	126	175	136	1.230	1.300	337,00	EGSVE1013
		VE - 10 - 1,50	494	639	4,6	1,4	126	175	136	1.430	1.500	388,00	EGSVE1015
		VE - 10 - 1,70	564	732	5,2	1,6	126	175	136	1.630	1.700	408,00	EGSVE1017
		VE - 10 - 2,20	738	960	6,8	2,1	126	175	136	2.130	2.200	528,00	EGSVE1022
		VE - 12 - 0,90	343	448	3,2	1,0	126	210	136	830	900	391,00	EGSVE1209
		VE - 12 - 1,10	428	558	4,0	1,2	126	210	136	1.030	1.100	336,00	EGSVE1211
	12	VE - 12 - 1,20	471	610	4,3	1,4	126	210	136	1.130	1.200	371,00	EGSVE1212
		VE - 12 - 1,30	512	663	4,7	1,5	126	210	136	1.230	1.300	403,00	EGSVE1213
		VE - 12 - 1,50	593	773	5,5	1,7	126	210	136	1.430	1.500	465,00	EGSVE1215
		VE - 12 - 1,70	680	884	6,3	1,9	126	210	136	1.630	1.700	527,00	EGSVE1217
		VE - 12 - 2,20	884	1.150	8,2	2,5	126	210	136	2.130	2.200	682,00	EGSVE1222

EVAPORADOR ESTÁTICOS CON BANDEJA DE GOTEJO. SERIE SN.

CARACTERÍSTICAS GENERALES

Evaporadores de convección ó gravedad destinados a cámaras frigoríficas entre 0 y -10°C para la conservación de géneros frescos ó delicados, con temperatura y grado higrométrico constante.

Batería construída con tubo de cobre dispuesto al tresbolillo y aletas de aluminio corrugadas separadas a 10 mm, de gran eficacia. Circuito cerrado y presión remanente de aire seco para comprobación de estanqueidad.

Circuito único de los modelos SN-20 al Sn-80 y doble circuito frigorífico en los modelos **SN-90 y SN-100, con inyección múltiple a través de distribuidor.**

Incorporan bandeja de goteo, construída con perfiles de PVC de sección especial de doble canal inferior que evita goteos y condensaciones sobre los géneros almacenados en la cámara y amplio cangilón de recogida del agua en los desescarches.



SERIE SN. Paso de aleta 10,0 mm.

MODELO	Potencia frigorífica en R404A (W)*	Sup. Ext. (m ²)	Caudal Aire (m ³ /h)	Desescarche eléctrico (W)	SIN DESESCARCHE		CON DESESCARCHE ELÉCTRICO	
	Tª. C. 4° C AT:10				€/Und	CÓDIGO	€/Und	CÓDIGO
SN20	510	8,6	1,5	600	639,00	SN20	732,00	SN20E
SN30	840	14,4	2,6	1.200	872,00	SN30	1.040,00	SN30E
SN40	1.080	18,3	3,2	1.600	1.070,00	SN40	1.240,00	SN40E
SN50	1.510	25,6	4,4	2.400	1.310,00	SN50	1.550,00	SN50E
SN60	1.940	32,9	5,5	3.000	1.540,00	SN60	1.810,00	SN60E
SN70	2.210	37,6	6,3	3.000	1.710,00	SN70	1.980,00	SN70E
SN80	2.580	43,9	7,3	3.600	1.950,00	SN80	2.240,00	SN80E
SN90	3.230	54,9	9,1	4.800	2.400,00	SN90	2.770,00	SN90E
SN100	3.690	62,7	10,3	5.600	2.660,00	SN100	3.050,00	SN100E

(*) Rendimientos expresados con R404A. Para el uso con otros refrigerantes, rogamos consultar rendimientos

OPCIONES: (Rogamos Consultar):

- Desescarche eléctrico o por gas caliente.
- Batería lacada con resina de poliuretano.
- Circuitos para agua glicolada
- Aletas de aluminio bicromatadas Alodine 1200S.
- Tubos cincados. • Tubos de acero inoxidable para amoniaco u otros refrigerantes.
- Bandeja de desagüe en aluminio ó acero inoxidable

FACTOR DE REFRIGERANTE

R404A =1,
R-134a= 0,90

Tc : temperatura de la cámara.
AT: Salto térmico

DIMENSIONES CON BANDEJA

MODELO	SN20	SN30	SN40	SN50	SN60	SN70	SN80	SN90	SN100	
Dimensiones (mm)	Alto	1.350	1.350	1.650	1.650	2.050	2.050	2.350	2.350	2.650
	Ancho	435	635	635	835	835	935	935	1.135	1.135
	Fondo	360	360	360	360	360	360	360	360	360
ENTRADA Ø	1/2"	1/2"	1/2"	1/2"	1/2"	1/2"	1/2"	1/2"	1/2"	1/2"
SALIDA Ø	5/8"	5/8"	5/8"	5/8"	5/8"	5/8"	5/8"	5/8"	22	22
Peso (Kg)	16	21	27	34	41	45	53	63	71	

* Con bandeja

EVAPORADOR ESTÁTICOS CON BANDEJA DE GOTEÓ. SERIE EG.

CARACTERÍSTICAS GENERALES

Evaporadores de convección o gravedad destinados a cámaras frigoríficas entre 0 y -10°C para la conservación de géneros frescos ó delicados, con temperatura y grado higrométrico constante.

Batería construida con tubo de cobre dispuesto al tresbolillo y aletas de aluminio corrugadas separadas a 10 mm de gran eficacia. Circuito cerrado y presión remanente de aire seco para comprobación de estanqueidad.

La gama de evaporadores estáticos EG es la única del mercado que no necesita montaje en la instalación ya que todas las piezas que componen cada modelo, batería intercambiadora, bandeja de desagüe, canalón recoge gotas y soportes al techo, vienen ensambladas de fábrica, por lo que la instalación resulta rápida y sencilla.

Incorporan bandeja de goteo, construida con perfiles de PVC de sección especial de doble canal inferior que evita goteos y condensaciones sobre los géneros almacenados en la cámara y amplio cangilón de recogida del agua en los desescarches.



SERIE EG. Paso de aleta 10,0 mm.

MODELO	Potencia frigorífica en R404A (W)*	Sup. Ext. (m ²)	Caudal Aire (m ³ /h)	Desescarche eléctrico		SIN DESESCARCHE		CON DESESCARCHE ELÉCTRICO	
	Tª. C. 4° C AT:10			N	W	€/Und	CÓDIGO	€/Und	CÓDIGO
EG 38	2.210	37,6	7,1	3	3.000	2.110,00	EG 38	2.380,00	EG38E
EG 44	2.580	43,9	6,3	3	3.600	2.350,00	EG 44	2.630,00	EG44E
EG 55	3.230	54,9	7,8	4	4.800	2.800,00	EG 55	3.170,00	EG55E
EG 63	3.690	62,7	8,9	4	5.600	3.070,00	EG 63	3.470,00	EG63E
EG 75	4.420	75,2	10,7	5	7.000	3.490,00	EG 75	3.970,00	EG75E
EG 94	5.530	94,1	13,3	5	8.250	4.130,00	EG 94	4.730,00	EG94E
EG118	6.910	118,0	16,6	6	9.900	4.930,00	EG118	5.670,00	EG118E

(*) Rendimientos expresados con R404A. Para el uso con otros refrigerantes, rogamos consultar rendimientos

OPCIONES: (Rogamos Consultar)

- Desescarche eléctrico o por gas caliente.
- Batería lacada con resina de poliuretano.
- Circuitos para agua glicolada.
- Aletas de aluminio pretratadas
- Tubos cincados. • Tubos de acero inoxidable para amoniaco u otros refrigerantes.
- Bandeja de desagüe en aluminio ó acero inoxidable

FACTOR DE REFRIGERANTE :

R-404A = 1,
R-134a = 0,90

• Alto ajustable: 590-640-690-740 mm

DIMENSIONES

MODELO	EG38	EG44	EG55	EG63	EG75	EG94	EG118
Dimensiones (mm)	2.100	2.400	2.400	2.700	2.700	3.300	3.300
Ancho Alto	950	950	1.150	1.150	1.350	1.350	1.650
ENTRADA Ø	1/2"	1/2"	1/2"	1/2"	1/2"	1/2"	1/2"
SALIDA Ø	16	16	22	22	22	22	22
Peso (Kg)	45	52	62	70	82	101	124

EVAPORADORES COAXIALES. SERIE EV.

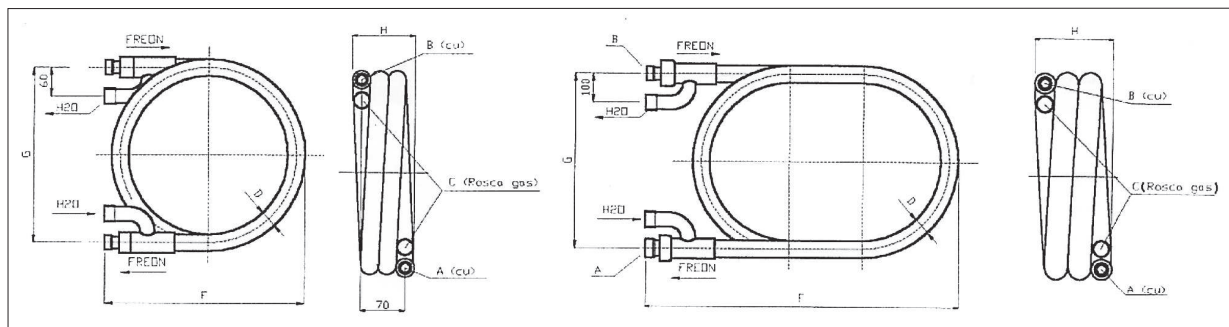


El evaporador está constituido por un haz de tubos multitubular con baffles, dentro de una camisa, en donde el gas se evapora dentro del haz de tubos y el agua por la parte exterior entre la camisa y el haz multitubular, en contracorriente

Datos nominales:

- T_i : Temp entrada agua = 12°C. T_u : Temp salida de agua= 7°C
- T_e : temp. de evaporación =2°C. • Dts: Recalentamiento = 4°C

MODELO	KW Nominal	Caudal Nominal (m³/h)	Dp P. Carga Nominal	Salida gas A (ODS)	Entrada gas B (ODS)	Entrada agua C(GAS)	Salida agua C(GAS)	Diametro tubo D (mm)	Dimensiones (mm)			€/und	CODIGO
									F	G	H		
EV-51	5,40	0,8	< 50	3/4"	3/4"	1/2"	3/8"	28	312	225	135	803,00	0.2013
EV-71	7,60	1,3	< 50	7/8"	7/8"	5/8"	1/2"		340	220		1.110,00	0.2014
EV-101	10,50	1,8	< 50	1"	1"	3/4"	1/2"		450	320		1.770,00	0.2015
EV-141	14,00	2,4	< 50	1 1/8"	1 1/8"	3/8"	3/8"	38	475	310	292	2.020,00	0.2016



EVAPORADORES MULTITUBULARES. SERIE CE.

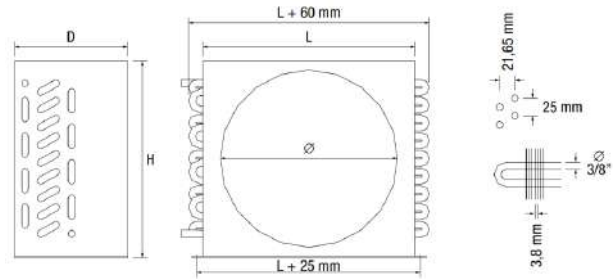
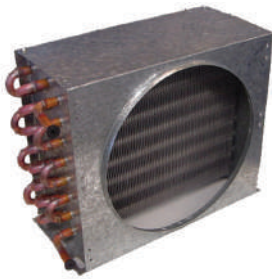


Evaporadores a Expansión Directa indicados para aplicaciones con distintos refrigerantes (R407C, R404A, R410A...).Amplia Gama de modelos y potencias (hasta 1.584 Kw de potencia). Posibilidad de 1, 2, 3 y 4 circuitos segun el modelo; Rogamos consultar.

Datos cálculo: Ent / Salida Agua : 12 / 7°C. Tª evaporación: 2°C (R22). T DEW : 2,75°C (R407C). Sobrecalentamiento: 4°C. Factor Ensuciamiento : 0,43 *10-4 m2K/W

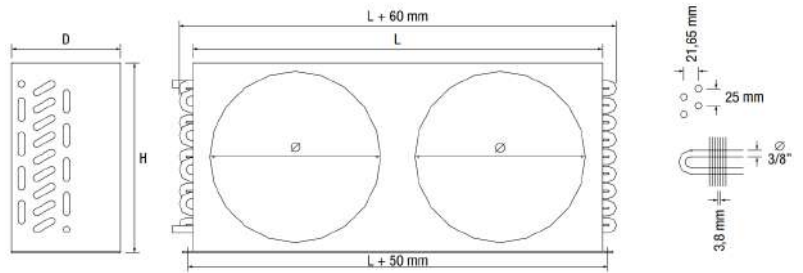
MODELO	KW Nominal	Caudal Nominal (m³/h)	P. Carga (Kpa)	Caudal máxima (m³/h)	Vol. circuito (m³/h)		Dimensiones (mm)			€/und	CODIGO 1 circuito	€/und	CODIGO 2 circuito
					refrig.	Agua	F	G	H				
CE 23	22	3,8	14	6,5	3,6	6,7	840	140	195	2.370,00	SCE 23	-	-
CE 33	30	5,1	19	8,6	4,3	7,9	990	140	195	2.490,00	SCE 33	-	-
CE 43	43	7,4	30	9,7	5,1	9,5	1.210	140	195	2.640,00	SCE 43	2.820,00	DCE 43
CE-53	53	9,1	41	13,2	5,8	11,0	1.360	140	195	2.750,00	SCE-53	2.930,00	DCE-53
CE-63	60	10,3	36	12,9	7,2	15,3	1.280	168	245	3.410,00	SCE-63	3.630,00	DCE-63
CE-73	73	12,5	52	15,2	8,1	17,2	1.430	168	245	3.470,00	SCE-73	3.690,00	DCE-73
CE-83	85	14,6	51	17,5	9,1	19,8	1.630	168	245	3.650,00	SCE-83	3.860,00	DCE-83
CE-103	102	17,5	58	21,4	10,1	21,7	1.780	168	245	3.800,00	SCE-103	4.020,00	DCE-103
CE-133	134	23,0	72	26,8	14,0	29,2	1.810	194	270	4.490,00	SCE-133	4.610,00	DCE-133
CE-143	141	24,2	44	28,7	16,5	34,2	2.110	194	270	4.720,00	SCE-143	4.830,00	DCE-143
CE-163	161	27,6	46	33,2	18,1	37,8	2.310	194	270	4.900,00	SCE-163	5.070,00	DCE-163
CE-203	203	34,8	41	42,7	24,2	48,3	2.315	219	310	6.470,00	SCE-203	6.680,00	DCE-203
CE-243	241	41,4	44	45,1	27,4	54,8	2.615	219	310	6.620,00	SCE-243	6.840,00	DCE-243
CE-293	291	49,9	29	61,4	34,9	93,9	2.650	273	370	9.570,00	SCE-293	9.770,00	DCE-293
CE-343	342	58,7	37	70,5	38,9	87,5	2.650	273	370	10.200,00	SCE-343	10.400,00	DCE-343
CE-393	392	67,3	50	79,5	44,8	80,2	2.650	273	370	11.300,00	SCE-393	11.500,00	DCE-393
CE-453	450	77,2	33	107,0	52,9	133,4	2.695	324	420	14.300,00	SCE-453	14.400,00	DCE-453

CONDENSADORES POR AIRE FORZADO PARA GRUPOS HERMÉTICOS (SIN VENTILADORES).



CONDENSADORES SIMPLES. Acabado galvanizado.

Nº TUBOS ALTO X FONDO	Rendimiento AT=15°C (W)	Superficie (m ²)	Ventiladores			Dimensiones			€/Und	CÓDIGO
			Nº de vent.	Potencia	Diametro	D	L	H		
8 x 2	600	1,10	1	5	200	87	270	230	61,10	CCB82IG
8 x 3	820	1,60	1	5	200	112	270	230	77,00	CCB83IG
8 x 4	1.000	2,15	1	5	200	132	270	230	94,50	CCB84IG
9 x 3	1.000	2,00	1	10	250	130	300	278	92,20	CCB93IG
9 x 4	1.350	2,70	1	10	250	150	300	278	116,00	CCB94IG
10 x 4	1.420	3,00	1	10	250	150	300	278	130,00	CCB104IG
11 x 5	1.890	4,12	1	16	250	152	300	292	185,00	CCB115IG
12 x 4	2.820	4,25	1	16	300	128	350	330	200,00	CCB124IG
14 x 4	3.000	5,36	1	25	300	156	375	365	240,00	CCB144IG
14 x 5	3.600	7,30	1	34	300	156	375	365	335,00	GSFC0011



CONDENSADORES DOBLES. Acabado galvanizado.

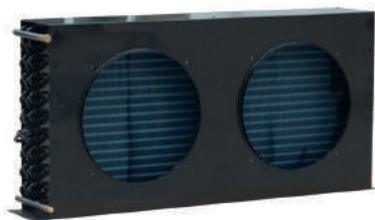
Nº TUBOS ALTO X FONDO	Rendimiento AT=15°C (W)	Superficie (m ²)	Ventiladores			Dimensiones			€/Und	CÓDIGO
			Nº de vent.	Potencia	Diametro	D	L	H		
9 x 4 D	2.700	5,72	2	10	250	130	600	278	316,00	CCB94DIG
10 x 4 D	3.207	6,35	2	16	250	130	600	278	351,00	CCB104DIG
10 x 5 D	4.036	7,95	2	16	250	154	600	278	Consultar	CCB105DIG
11 x 4 D	4.750	7,90	2	10	300	130	650	292	386,00	CCB114DIG
12 x 4 D	5.440	8,94	2	16	300	130	700	330	394,00	CCB124DIG
14 x 4 D	5.707	10,43	2	16	300	130	700	365	Consultar	CCB144DIG
12 x 5 D	6.629	11,18	2	16	300	162	700	330	514,00	CCB125DIG

Rendimientos expresados para Tª aire: +30°C / 75% HR. Tª condensador : +45°C

La longitud total aleateada , corresponde a la cota B aumentada en 30 mm (que es lo que sobresale la batería del bafle del condensador).

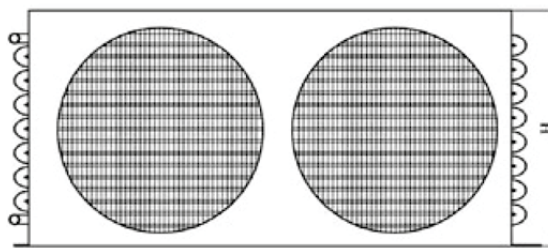
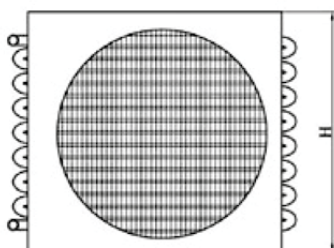
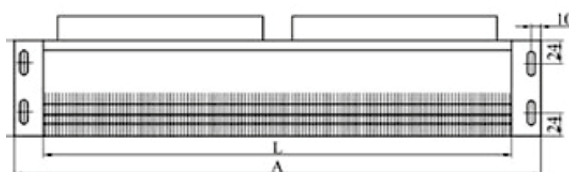
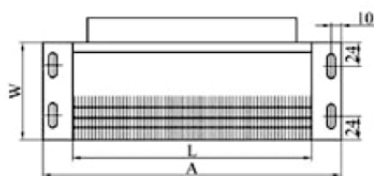
CONDENSADORES POR AIRE FORZADO.

Baterías de alto rendimiento con tubo de cobre y aletas de aluminio, preparados para el montaje de ventiladores axiales.



MODELO	RENDIMIENTO W R404A DT = 15K	VENTILADORES Nº X Ø	€/Und	CÓDIGO
ECA-164A	4.275	1 x 350	430,00	49000011
ECA-164B	5.685	1 x 400	505,00	49000012
ECA-100S	6.340	2 x 300	488,00	49000008
ECA-185	6.860	1 x 400	682,00	49000013
ECA-150K	7.480	2 x 300	597,00	49000009
ECA-200L	9.760	2 x 350	603,00	49000006
ECA-300S	11.900	2 x 350	942,00	49000014
ECA-400E	13.920	2 x 350	1.380,00	49000005
ECA-400S	18.160	2 x 400	1.380,00	49000001
ECA-500S	30.000	2 x 450	1.880,00	49000010
ECA-285	40.090	2 x 500	2.600,00	49000004
ECA-286	58.170	2 x 630	4.000,00	49000002

DATOS TÉCNICOS Y DIMENSIONES (SIN VENTILADORES)



MODELO	Nº tubos	Superficie m ²	Caudal m ³ /h	Conex. entrada	COTAS (mm)			
					A	H	W	L
ECA-164A	16 x 4	8,6	2.260	3/4"	500	420	150	430
ECA-164B	16 x 4	9,0	3.500	3/4"	520	465	200	450
ECA-100S	14 x 3	12,8	2.750	5/8"	770	365	150	700
ECA-185	18 x 5	14,0	3.300	3/4"	570	465	200	450
ECA-150K	14 x 4	17,0	2.700	3/4"	770	365	150	700
ECA-200L	16 x 3	16,7	4.700	5/8"	870	420	150	800
ECA-300S	18 x 4	25,0	4.520	3/4"	870	470	200	800
ECA-400E	20 x 4	38,0	4.520	1 1/8"	1.145	520	200	1.075
ECA-400S	20 x 4	38,0	7.000	1 1/8"	1.145	520	200	1.075
ECA-500S	22 x 5	52,0	12.000	1 3/8"	1.145	600	230	1.075
ECA-285	28 x 5	73,0	15.500	1 3/8"	1.260	742	230	1.190
ECA-286	28 x 6	110,0	20.500	1 3/8"	1.570	742	400	1.500

CONDENSADORES CON VENTILADORES AXIALES. SERIE SHV.



Modelo SHVN. Ventiladores Ø 350 mm. 4 Polos. Funcionamiento estandar.

MODELO	Potencia AT:15K (kW)	Numero de Ventiladores	Caudal Aire (m³/h)	Nivel sonoro dB (A)	Superficie (m²) (*)	€/Und	CÓDIGO
SHVN 7/7	8,0	1	2.400	40	17,5	1.300,00	82082004
SHVN 9/4	9,1	1	2.100	40	26,0	1.470,00	82082008
SHVN 10/2	9,8	1	2.300	40	29,5	1.640,00	82082011
SHVN 15/5	16,0	2	4.800	43	35,0	2.340,00	82082015
SHVN 19/0	18,2	2	4.200	43	52,0	2.630,00	82082019
SHVN 20/4	19,6	2	4.600	43	59,0	2.930,00	82082022
SHVN 23/2	24,0	3	7.200	45	52,5	3.340,00	82082025
SHVN 28/5	27,3	3	6.300	45	78,0	3.820,00	82082029
SHVN 30/6	29,4	3	6.900	45	88,5	4.330,00	82082032
SHVN 38/0	36,4	4 (en línea)	8.400	46	104,0	5.140,00	82082037
SHVN 40/8	39,2	4 (en línea)	9.200	46	118,0	5.750,00	82082040
SHVN 38/1	36,4	4 (en paralelo)	8.400	46	104,0	5.290,00	82082045
SHVN 40/9	39,2	4 (en paralelo)	9.200	46	118,0	5.910,00	82082048
SHVN 46/5	48,0	6	14.400	48	105,0	6.590,00	82082051
SHVN 57/0	54,6	6	12.600	48	156,0	7.520,00	82082055
SHVN 61/2	58,8	6	13.800	48	177,0	8.470,00	82082058

Modelo SHVS. Ventiladores Ø 350 mm. Paso de aleta 2.1 mm. 6 Polos. Funcionamiento silencioso.

MODELO	Potencia AT:15K (kW)	Numero de Ventiladores	Caudal Aire (m³/h)	Nivel sonoro dB (A)	Superficie (m²) (*)	€/Und	CÓDIGO
SHVS 6/0	5,8	1	1.500	30	17,5	1.300,00	82082002
SHVS 6/7	6,1	1	1.300	30	26,0	1.470,00	82082006
SHVS 12/0	11,6	2	3.000	33	35,0	2.340,00	82082013
SHVS 13/5	12,2	2	2.600	33	52,0	2.630,00	82082017
SHVS 18/0	17,4	3	4.500	35	52,5	3.340,00	82082024
SHVS 20/2	18,3	3	3.900	35	78,0	3.820,00	82082027
SHVS 24/0	23,2	4 (en línea)	6.000	36	70,0	4.530,00	82082033
SHVS 27/0	24,4	4 (en línea)	5.200	36	104,0	5.140,00	82082035
SHVS 24/1	23,2	4 (en paralelo)	6.000	36	70,0	4.620,00	82082041
SHVS 27/1	24,4	4 (en paralelo)	5.200	36	104,0	5.290,00	82082043
SHVS 36/0	34,8	6	9.000	38	105,0	6.590,00	82082050
SHVS 40/5	36,6	6	7.800	38	156,0	7.520,00	82082053

Kit versión horizontal : consultar

Cada circuito adicional : consultar

* Sup equivalente : Sup. equivalente a la de una batería de intercambio térmico tradicional de tubo con aletas de la misma capacidad

Modelo SHVN. Ventiladores Ø 350 mm. 4 Polos. Paso de aleta 3,2 mm. Funcionamiento estandar.

MODELO	Potencia AT:15K (kW)	Numero de Ventiladores	Caudal Aire (m³/h)	Nivel sonoro dB (A)	Superficie (m²) (*)	€/Und	CÓDIGO
SHVN 6/3	6,5	1	2.600	40	12,0	1.300,00	82082003
SHVN 8/3	8,2	1	2.400	40	18,0	1.470,00	82082007
SHVN 9/5	8,9	1	2.500	40	20,0	1.640,00	82082010
SHVN 12/9	13,0	2	5.200	43	24,0	2.340,00	82082014
SHVN 16/5	16,4	2	4.800	43	36,0	2.630,00	82082018
SHVN 19/1	17,8	2	5.000	43	40,0	2.930,00	82082021
SHVN 24/7	24,6	3	7.200	45	54,0	3.820,00	82082028
SHVN 28/6	26,7	3	7.500	45	60,0	4.330,00	82082031
SHVN 33/0	32,8	4 (en linea)	9.600	46	72,0	5.140,00	82082036
SHVN 38/2	35,6	4 (en linea)	10.000	46	80,0	5.750,00	82082039
SHVN 33/1	32,8	4 (en linea)	9.600	46	72,0	5.290,00	82082044
SHVN 38/3	35,6	4 (en linea)	10.000	46	80,0	5.910,00	82082047
SHVN 49/5	49,2	6	14.400	48	108,0	7.520,00	82082054
SHVN 57/1	53,4	6	15.000	48	120,0	8.470,00	82082057

Modelo SHVS. Ventiladores Ø 350 mm. 6 Polos. Paso de aleta 3,2 mm. Funcionamiento Silencioso.

MODELO	Potencia AT:15K (kW)	Numero de Ventiladores	Caudal Aire (m³/h)	Nivel sonoro dB (A)	Superficie (m²) (*)	€/Und	CÓDIGO
SHVS 5/1	5,0	1	1.700	30	12,0	1.300,00	82082001
SHVS 6/2	6,0	1	1.500	30	18,0	1.470,00	82082005
SHVS 6/8	6,4	1	1.600	30	20,0	1.640,00	82082009
SHVS 10/3	10,0	2	3.400	33	24,0	2.340,00	82082012
SHVS 12/5	12,0	2	3.000	33	36,0	2.630,00	82082016
SHVS 13/7	12,8	2	3.200	33	40,0	2.930,00	82082020
SHVS 15/3	15,0	3	5.100	35	36,0	3.340,00	82082023
SHVS 18/7	18,0	3	4.500	35	54,0	3.820,00	82082026
SHVS 20/5	19,2	3	4.800	35	60,0	4.330,00	82082030
SHVS 25/0	24,0	4 (en linea)	6.000	36	72,0	5.140,00	82082034
SHVS 27/4	25,6	4 (en linea)	6.400	36	80,0	5.750,00	82082038
SHVS 25/1	24,0	4 (en paralelo)	6.000	36	72,0	5.290,00	82082042
SHVS 27/5	25,6	4 (en paralelo)	6.400	36	80,0	5.910,00	82082046
SHVS 30/7	30,0	6	10.200	38	72,0	6.590,00	82082049
SHVS 37/5	36,0	6	9.000	38	108,0	7.520,00	82082052
SHVS 41/1	38,4	6	9.600	38	120,0	8.470,00	82082056

Modelo SAV5N. Ventiladores Ø 500 mm. 4 Polos. Funcionamiento Estandar.

MODELO	Numero de Ventiladores	Potencia AT:15K (kW)		Caudal Aire (m³/h)		Nivel sonoro dB (A)		Superficie (m²) (*)	€/Und	CÓDIGO
		Δ	Υ	Δ	Υ	Δ	Υ			
SAV5N 4311	1	26,6	23,7	6.800	5.700	48	44	36/4,8	3.360,00	82145001
SAV5N 4312	1	29,2	25,2	6.400	5.200	48	44	48/6,4	3.690,00	82145002
SAV5N 4321	2	53,2	47,4	13.600	11.400	51	47	73/9,6	5.720,00	82145003
SAV5N 4322	2	58,4	50,4	12.800	10.400	51	47	97/13	6.410,00	82145004
SAV5N 4331	3	79,8	71,1	20.400	17.100	52	48	109/14	8.260,00	82145005
SAV5N 4332	3	79,8	75,6	19.200	15.600	52	48	145/19	9.210,00	82145006
SAV5N 4346	4(paralelo)	106,4	94,8	27.200	22.800	54	50	145/19	10.900,00	82145007
SAV5N 4347	4(paralelo)	116,8	100,8	25.600	20.800	54	50	193/26	12.100,00	82145008
SAV5N 4366	6	159,6	142,2	40.800	34.200	55	51	218/29	15.300,00	82145009
SAV5N 4367	6	175,2	151,2	38.400	31.200	55	51	290/38	17.000,00	82145010

(1) Sup externa / superficie interna

Kit versión horizontal : Consultar.

Cada circuito adicional : consultar

Modelo SAV5S. Ventiladores Ø 500 mm. 6 POLOS. Funcionamiento silencioso

MODELO	Numero de Ventiladores	Potencia AT:15K (kW)		Caudal Aire (m³/h)		Nivel sonoro dB (A)		Superficie (m²) (*)	€/Und	CÓDIGO
		Δ	Υ	Δ	Υ	Δ	Υ			
SAV5S 4410	1	16,9	15,7	4.700	4.100	38	34	24/3,2	3.040,00	82145011
SAV5S 4411	1	19,4	17,5	4.300	3.700	38	34	36/4,8	3.360,00	82145012
SAV5S 4420	2	33,8	31,4	9.400	8.200	41	37	48/6,4	5.110,00	82145013
SAV5S 4421	2	38,8	35,0	8.600	7.400	41	37	73/9,6	5.720,00	82145014
SAV5S 4430	3	50,7	47,1	14.100	12.300	42	38	73/9,9	7.380,00	82145015
SAV5S 4431	3	58,2	52,5	12.900	11.100	42	38	109/14	8.260,00	82145016
SAV5S 4445	4 (paralelo)	67,6	62,8	18.800	16.400	44	40	97/13	9.680,00	82145017
SAV5S 4446	4 (paralelo)	77,6	70,0	17.200	14.800	44	40	145/19	10.900,00	82145018
SAV5S 4465	6	101,4	94,2	28.200	24.600	45	41	145/19	13.700,00	82145019
SAV5S 4466	6	116,4	105,0	25.800	22.000	45	41	218/29	15.300,00	82145020

Extra para versión horizontal para modelos SAVS (Ø 500 mm) : **consultar**
Cada circuito adicional : **consultar**

Modelo SAV5R. Ventiladores Ø 500 mm. 8 Polos. Funcionamiento muy silencioso.

MODELO	Numero de Ventiladores	Potencia AT:15K (kW)		Caudal Aire (m³/h)		Nivel sonoro dB (A)		Superficie (m²) (*)	€/Und	CÓDIGO
		Δ	Υ	Δ	Υ	Δ	Υ			
SAV5R 4510	1	13,8	12,0	3.300	2.800	30	25	24/3,2	2.880,00	82145021
SAV5R 4511	1	15,0	12,5	3.000	2.500	30	25	36/4,8	3.180,00	82145022
SAV5R 4520	2	27,6	24,4	6.600	5.600	33	28	48/6,4	4.840,00	82145023
SAV5R 4521	2	30,0	25,0	6.000	5.000	33	28	73/9,6	5.420,00	82145024
SAV5R 4530	3	41,4	36,6	9.900	8.400	34	29	73/9,9	7.000,00	82145025
SAV5R 4531	3	45,0	37,5	9.000	7.500	34	29	109/14	7.820,00	82145026
SAV5R 4545	4 (paralelo)	55,2	48,8	13.200	11.200	36	31	97/13	9.140,00	82145027
SAV5R 4546	4 (paralelo)	60,0	50,0	12.000	10.000	36	31	145/19	10.300,00	82145028
SAV5R 4565	6	82,8	73,2	19.800	16.800	37	32	145/19	12.900,00	82145029
SAV5R 4566	6	90,0	75,0	18.000	15.000	37	32	218/29	14.500,00	82145030

Extra para versión horizontal para modelos SAVR (Ø 500 mm) : **consultar**
Cada circuito adicional : **consultar**

Modelo EAV5N. Ventiladores Ø 500 mm. 4 Polos. Funcionamiento estandar.

MODELO	Numero de Ventiladores	Potencia AT:15K (kW)		Caudal Aire (m³/h)		Nivel sonoro dB (A)		Superficie (m²) (*)	€/Und	CÓDIGO
		Δ	Υ	Δ	Υ	Δ	Υ			
EAV5N 5310	1	27,3	25,0	8.000	6.900	49	45	38/4,9	3.700,00	82146001
EAV5N 5311	1	32,9	29,3	7.600	6.400	49	45	56/7,4	4.230,00	82146002
EAV5N 5320	2	54,6	50,0	16.000	13.800	52	48	75/9,9	6.140,00	82146003
EAV5N 5321	2	65,8	58,6	15.200	12.800	52	48	113/15	7.020,00	82146004
EAV5N 5330	3	81,9	75,0	24.000	20.700	53	49	113/15	9.000,00	82146005
EAV5N 5331	3	98,7	87,9	22.800	19.200	53	49	169/22	10.500,00	82146006
EAV5N 5340	4 (en linea)	109,2	100,0	32.000	27.600	54	50	151/20	11.500,00	82146007
EAV5N 5341	4 (en linea)	131,6	117,2	30.400	25.600	54	50	226/30	13.300,00	82146008
EAV5N 5350	5	136,5	125,0	40.000	34.500	55	51	188/25	15.400,00	82146009
EAV5N 5351	5	164,5	146,5	38.000	32.000	55	51	282/37	17.600,00	82146010
EAV5N 5345	4 (en paralelo)	109,2	100,0	32.000	27.600	54	50	151/20	12.900,00	82146211
EAV5N 5346	4 (en paralelo)	131,6	117,2	30.400	25.600	54	50	226/30	14.700,00	82146212
EAV5N 5365	6	163,8	150,0	48.000	41.400	56	52	226/30	17.700,00	82146213
EAV5N 5366	6	197,4	175,8	45.600	38.400	56	52	339/44	20.300,00	82146214

Modelo EAV5S. Ventiladores Ø 500 mm. 6 Polos. Funcionamiento silencioso.

MODELO	Potencia AT:15K (kW)		Numero de Ventiladores	Caudal Aire (m³/h)		Nivel sonoro dB (A)		Superficie (m²) (*)	€/Und	CÓDIGO
	Δ	Υ		Δ	Υ	Δ	Υ			
EAV5S 5410	20,8	19,2	1	5.200	4.600	38	35	38/4,9	3.700,00	82146017
EAV5S 5411	23,6	21,2	1	4.900	4.300	38	35	56/7,4	4.230,00	82146018
EAV5S 5420	41,6	38,4	2	10.400	9.200	41	38	75/9,9	6.140,00	82146019
EAV5S 5421	47,2	42,4	2	9.800	8.600	41	38	113/15	7.020,00	82146020
EAV5S 5430	62,4	57,6	3	15.600	13.800	42	42	113/15	9.000,00	82146021
EAV5S 5431	70,8	63,6	3	14.700	12.900	42	42	169/22	10.500,00	82146022
EAV5S 5440	83,2	76,8	4 (en línea)	20.800	18.400	43	40	151/20	11.500,00	82146023
EAV5S 5441	94,4	84,8	4 (en línea)	19.600	17.200	43	40	226/30	13.300,00	82146024
EAV5S 5450	104,0	96,0	5	26.000	23.000	44	41	188/25	15.400,00	82146025
EAV5S 5451	118,0	106,0	5	24.500	21.500	44	41	282/37	17.600,00	82146026
EAV5S 5445	83,2	76,8	4 (en paralelo)	20.800	18.400	43	40	151/20	12.900,00	82146227
EAV5S 5446	94,4	84,8	4 (en paralelo)	19.600	17.200	43	40	226/30	14.700,00	82146228
EAV5S 5465	124,8	115,2	6	31.200	27.600	45	42	226/30	17.700,00	82146229
EAV5S 5466	141,6	127,2	6	29.400	25.800	45	42	339/44	20.300,00	82146230

Modelo EAV5R. Ventiladores Ø 500 mm. 8 Polos. Funcionamiento muy silencioso.

MODELO	Potencia AT:15K (kW)		Numero de Ventiladores	Caudal Aire (m³/h)		Nivel sonoro dB (A)		Superficie (m²) (*)	€/Und	CÓDIGO
	Δ	Υ		Δ	Υ	Δ	Υ			
EAV5R 5510	16,6	14,5	1	3.700	3.200	30	26	38/4,9	3.510,00	82146033
EAV5R 5511	17,6	15,1	1	3.500	3.000	30	26	56/7,4	4.010,00	8214634
EAV5R 5520	33,2	29,0	2	7.400	6.400	33	29	75/9,9	5.820,00	8214635
EAV5R 5521	35,2	30,2	2	7.000	6.000	33	29	113/15	6.650,00	8214636
EAV5R 5530	49,8	43,5	3	11.100	9.600	34	30	113/15	8.530,00	8214637
EAV5R 5531	52,8	45,3	3	10.500	9.000	34	30	169/22	9.900,00	8214638
EAV5R 5540	66,4	58,0	4 (en línea)	14.800	12.800	35	31	151/20	10.900,00	8214639
EAV5R 5541	70,4	60,4	4 (en línea)	14.000	12.000	35	31	226/30	12.600,00	8214640
EAV5R 5550	83,0	72,5	5	18.500	16.000	36	32	188/25	14.600,00	8214641
EAV5R 5551	88,0	75,5	5	17.500	15.000	36	32	282/37	16.600,00	8214642
EAV5R 5545	66,4	58,0	4 (en línea)	14.800	12.800	35	31	151/20	12.200,00	82146243
EAV5R 5546	70,4	60,4	4 (en línea)	14.000	12.000	35	31	226/30	13.900,00	82146244
EAV5R 5565	99,6	87,0	6	22.200	19.200	37	33	226/30	16.700,00	82146245
EAV5R 5566	105,6	90,6	6	21.000	18.000	37	33	339/44	19.200,00	82146246

Modelo SAV6N. Ventiladores Ø 630 mm. 6 Polos. Funcionamiento silencioso.

MODELO	Potencia AT:15K (W)		Numero de Ventiladores	Caudal Aire (m³/h)		Nivel sonoro dB (A)		Superficie (m²) (*)	€/Und	CÓDIGO
	Δ	Υ		Δ	Υ	Δ	Υ			
SAV6N 6410	28,0	24,5	1	8.500	6.600	43	37	38/4,9	4.030,00	82147001
SAV6N 6411	33,5	27,5	1	7.800	5.900	43	37	56/7,4	4.560,00	82147002
SAV6N 6420	56,0	49,0	2	17.000	13.200	46	40	75/9,9	6.690,00	82147003
SAV6N 6421	67,0	55,0	2	15.600	11.800	46	40	113/15	7.610,00	82147004
SAV6N 6430	84,0	73,5	3	25.500	19.800	47	41	113/15	9.840,00	82147005
SAV6N 6431	100,5	82,5	3	23.400	17.700	47	41	169/22	11.400,00	82147006
SAV6N 6440	112,0	98,0	4 (en línea)	34.000	26.400	48	42	151/20	12.600,00	82147007
SAV6N 6441	134,0	110,0	4 (en línea)	31.200	23.600	48	42	226/30	14.400,00	82147008
SAV6N 6450	140,0	122,5	5	42.500	33.000	49	43	188/25	16.800,00	82147009
SAV6N 6451	167,5	137,5	5	39.000	29.500	49	43	282/37	19.000,00	82147010
SAV6N 6445	112,0	98,0	4 (en paralelo)	34.000	26.400	48	42	151/20	14.800,00	82147211
SAV6N 6446	134,0	110,0	4 (en paralelo)	31.200	23.600	48	42	226/30	16.800,00	82147212
SAV6N 6465	168,0	147,0	6	51.000	39.600	50	44	226/30	20.300,00	82147213
SAV6N 6466	201,0	165,0	6	46.800	35.400	50	44	339/44	23.300,00	82147214

Modelo SAV6S. Ventiladores Ø 630 mm. 8 Polos. Funcionamiento silencioso.

MODELO	Potencia AT:15K (kW)		Numero de Ventiladores	Caudal Aire (m³/h)		Nivel sonoro dB (A)		Superficie (m²) (*)	€/Und	CÓDIGO
	Δ	Υ		Δ	Υ	Δ	Υ			
SAV6S 6510	23,5	20,0	1	6.200	4.800	36	29	38/4,9	4.030,00	82147017
SAV6S 6511	26,5	21,0	1	5.700	4.300	36	29	56/7,4	4.560,00	82147018
SAV6S 6520	47,0	40,0	2	12.400	9.600	39	32	75/9,9	6.690,00	82147019
SAV6S 6521	53,0	42,0	2	11.400	8.600	39	32	113/15	7.610,00	82147020
SAV6S 6530	70,5	60,0	3	18.600	14.400	40	33	113/15	9.840,00	82147021
SAV6S 6531	79,5	63,0	3	17.100	12.900	40	33	169/22	11.400,00	82147022
SAV6S 6540	94,0	80,0	4 (en línea)	24.800	19.200	41	34	151/20	12.600,00	82147023
SAV6S 6541	106,0	84,0	4 (en línea)	22.800	17.200	41	34	226/30	14.400,00	82147024
SAV6S 6550	117,5	100,0	5	31.000	24.000	42	35	188/25	16.800,00	82147025
SAV6S 6551	132,5	105,0	5	28.500	21.500	42	35	282/37	19.000,00	82147026
SAV6S 6545	94,0	80,0	4 (en paralelo)	24.800	19.200	41	34	151/20	14.800,00	82147227
SAV6S 6546	106,0	84,0	4 (en paralelo)	22.800	17.200	41	34	226/30	16.800,00	82147228
SAV6S 6565	141,0	120,0	6	37.200	28.800	43	36	226/30	20.300,00	82147229
SAV6S 6566	159,0	126,0	6	34.200	25.800	43	36	339/44	23.300,00	82147230

Extra para versión horizontal para modelos SAVS (Ø 500 mm) : **consultar**

Cada circuito adicional : **consultar**

Modelo SAV6R. Ventiladores Ø 630 mm. 8 Polos. Funcionamiento muy silencioso.

MODELO	Potencia AT:15K (kW)		Numero de Ventiladores	Caudal Aire (m³/h)		Nivel sonoro dB (A)		Superficie (m²) (*)	€/Und	CÓDIGO
	Δ	Υ		Δ	Υ	Δ	Υ			
SAV6R 6610	19,5	13,0	1	4.700	2.800	28	17	38/4,9	4.030,00	82147033
SAV6R 6611	21,0	12,5	1	4.200	2.400	28	17	56/7,4	4.560,00	82147034
SAV6R 6620	39,0	26,0	2	9.400	5.600	31	20	75/9,9	6.690,00	82147035
SAV6R 6621	42,0	25,0	2	8.400	4.800	31	20	113/15	7.610,00	82147036
SAV6R 6630	58,5	39,0	3	14.100	8.400	32	21	113/15	9.840,00	82147037
SAV6R 6631	63,0	37,5	3	12.600	7.200	32	21	169/22	11.400,00	82147038
SAV6R 6640	78,0	52,0	4 (en línea)	18.800	11.200	33	22	151/20	12.600,00	82147039
SAV6R 6641	84,0	50,0	4 (en línea)	16.800	9.600	33	22	226/30	14.400,00	82147040
SAV6R 6650	97,5	65,0	5	23.500	14.000	34	23	188/25	16.800,00	82147041
SAV6R 6651	105,0	62,5	5	21.000	12.000	34	23	282/37	19.000,00	82147042
SAV6R 6645	78,0	52,0	4 (en paralelo)	18.800	11.200	33	22	151/20	14.800,00	82147243
SAV6R 6646	84,0	50,0	4 (en paralelo)	16.800	9.600	33	22	226/30	16.800,00	82147244
SAV6R 6665	117,0	78,0	6	28.200	16.800	35	24	226/30	20.300,00	82147245
SAV6R 6666	126,0	75,0	6	25.200	14.400	35	24	339/44	23.300,00	82147246

Extra para versión horizontal para modelos SAVR (Ø 500 mm) : **consultar**

Cada circuito adicional : **consultar**

Modelo EAV6F. Ventiladores Ø 630 mm. 4 Polos. Funcionamiento estandar.

MODELO	Potencia AT:15K (kW)		Numero de Ventiladores	Caudal Aire (m³/h)		Nivel sonoro dB (A)		Superficie (m²) (*)	€/Und	CÓDIGO
	Δ	Υ		Δ	Υ	Δ	Υ			
EAV6F 7311	51,0	44,0	1	13.400	10.500	56	49	69/69,0	5.690,00	82148001
EAV6F 7312	57,0	47,0	1	12.600	9.700	56	49	91/12	6.350,00	82148002
EAV6F 7321	102,0	88,0	2	26.800	21.000	59	52	137/18	9.850,00	82148003
EAV6F 7322	114,0	94,0	2	25.200	19.400	59	52	183/24	10.900,00	82148004
EAV6F 7331	153,0	132,0	3	40.200	31.500	60	53	205/27	14.900,00	82148005
EAV6F 7332	171,0	141,0	3	37.800	29.100	60	53	274/36	16.300,00	82148006
EAV6F 7341	204,0	176,0	4 (en línea)	53.600	42.000	61	54	274/36	19.000,00	82148007
EAV6F 7342	228,0	188,0	4 (en línea)	50.400	38.800	61	54	366/48	20.800,00	82148008
EAV6F 7351	255,0	220,0	5	67.000	52.500	62	55	343/45	25.100,00	82148009
EAV6F 7352	285,0	235,0	5	63.000	48.500	62	55	457/60	27.600,00	82148010
EAV6F 7346	204,0	176,0	4 (en paralelo)	53.600	42.000	61	54	274/36	21.300,00	82148211
EAV6F 7347	228,0	188,0	4 (en paralelo)	50.400	38.800	61	54	366/48	23.800,00	82148212
EAV6F 7366	306,0	264,0	6	80.400	63.000	63	56	411/54	30.100,00	82148213
EAV6F 7367	342,0	282,0	6	75.600	58.200	63	56	549/72	33.100,00	82148214

Kit versión horizontal : **consultar**

(1) Sup externa / superficie interna

a gama de condensadores EAV5N dispone tambien de modelos de 8 ventiladores: Rogamos consultar

Cada circuito adicional : **consultar**

Modelo EAV6N. Ventiladores Ø 630 mm. 6 Polos. Funcionamiento silencioso.

MODELO	Potencia AT:15K (kW)		Numero de Ventiladores	Caudal Aire (m³/h)		Nivel sonoro dB (A)		Superficie (m²) (*)	€/Und	CÓDIGO
	Δ	Υ		Δ	Υ	Δ	Υ			
EAV6N 7410	31,5	27,0	1	9.000	7.000	43	37	46/6,1	4.400,00	82148017
EAV6N 7411	37,5	30,5	1	8.300	6.400	43	37	69/9,0	4.970,00	82148018
EAV6N 7420	63,0	54,0	2	18.000	14.000	46	40	92/12	7.480,00	82148019
EAV6N 7421	75,0	61,0	2	16.600	12.800	46	40	137/18	8.440,00	82148020
EAV6N 7430	94,5	81,0	3	27.000	21.000	47	41	137/18	11.200,00	82148021
EAV6N 7431	112,5	91,5	3	24.900	19.200	47	41	206/27	12.800,00	82148022
EAV6N 7440	126,0	108,0	4 (en linea)	36.000	28.000	48	42	183/24	14.100,00	82148023
EAV6N 7441	150,0	122,0	4 (en linea)	33.200	25.600	48	42	274/36	16.300,00	82148024
EAV6N 7450	157,5	135,0	5	45.000	35.000	49	43	229/30	19.300,00	82148025
EAV6N 7451	187,5	152,5	5	41.500	32.000	49	43	343/45	21.700,00	82148026
EAV6N 7445	126,0	108,0	4 (en paralelo)	36.000	28.000	48	42	183/24	16.000,00	82148027
EAV6N 7446	150,0	122,0	4 (en paralelo)	33.200	25.600	48	42	274/36	18.400,00	82148028
EAV6N 7465	189,0	162,0	6	54.000	42.000	50	44	275/36	22.300,00	82148029
EAV6N 7466	225,0	183,0	6	49.800	38.400	50	44	412/54	25.700,00	82148030

Modelo EAV6S. Ventiladores Ø 630 mm. 8 Polos. Funcionamiento silencioso.

MODELO	Potencia AT:15K (kW)		Numero de Ventiladores	Caudal Aire (m³/h)		Nivel sonoro dB (A)		Superficie (m²) (*)	€/Und	CÓDIGO
	Δ	Υ		Δ	Υ	Δ	Υ			
EAV6S 7510	26,0	22,0	1	6.600	5.100	36	29	46/6,1	4.400,00	82148033
EAV6S 7511	29,5	23,5	1	6.100	4.700	36	29	69/9,0	4.970,00	82148034
EAV6S 7520	52,0	44,0	2	13.200	10.200	39	32	92/12	7.480,00	82148035
EAV6S 7521	59,0	47,0	2	12.200	9.400	39	32	137/18	8.440,00	82148036
EAV6S 7530	78,0	66,0	3	19.800	15.300	40	33	137/18	11.200,00	82148037
EAV6S 7531	88,5	70,5	3	18.300	14.100	40	33	206/27	12.800,00	82148038
EAV6S 7540	104,0	88,0	4 (en linea)	26.400	20.400	41	34	183/24	14.100,00	82148039
EAV6S 7541	118,0	94,0	4 (en linea)	24.400	18.800	41	34	274/36	16.300,00	82148040
EAV6S 7550	130,0	110,0	5	33.000	25.500	42	35	229/30	19.300,00	82148041
EAV6S 7551	147,5	117,5	5	30.500	23.500	42	35	343/45	21.700,00	82148042
EAV6S 7545	104,0	88,0	4 (en paralelo)	26.400	20.400	41	34	183/24	16.000,00	82148243
EAV6S 7546	118,0	94,0	4 (en paralelo)	24.400	18.800	41	34	274/36	18.400,00	82148244
EAV6S 7565	156,0	132,0	6	39.600	30.600	43	36	275/36	22.300,00	82148245
EAV6S 7566	177,0	141,0	6	36.600	28.200	43	36	412/54	25.700,00	82148246

Modelo EAV6R. Ventiladores Ø 630 mm. 8 Polos. Funcionamiento muy silencioso.

MODELO	Potencia AT:15K (kW)		Numero de Ventiladores	Caudal Aire (m³/h)		Nivel sonoro dB (A)		Superficie (m²) (*)	€/Und	CÓDIGO
	Δ	Υ		Δ	Υ	Δ	Υ			
EAV6R 7610	22,0	14,5	1	5.100	3.100	28	17	46/6,1	4.400,00	82148049
EAV6R 7611	23,0	14,0	1	4.600	2.700	28	17	69/9,0	4.970,00	82148050
EAV6R 7620	44,0	29,0	2	10.200	6.200	31	20	92/12	7.480,00	82148051
EAV6R 7621	46,0	28,0	2	9.200	5.400	31	20	137/18	8.440,00	82148052
EAV6R 7630	66,0	43,5	3	15.300	9.300	32	21	137/18	11.200,00	82148053
EAV6R 7631	69,0	42,0	3	13.800	8.100	32	21	206/27	12.800,00	82148054
EAV6R 7640	88,0	58,0	4 (en linea)	20.400	12.400	33	22	183/24	14.100,00	82148055
EAV6R 7641	92,0	56,0	4 (en linea)	18.400	10.800	33	22	274/36	16.300,00	82148056
EAV6R 7650	110,0	72,5	5	25.500	15.500	34	23	229/30	19.300,00	82148057
EAV6R 7651	115,0	70,0	5	23.000	13.500	34	23	343/45	21.700,00	82148058
EAV6R 7645	88,0	58,0	4 (en paralelo)	20.400	12.400	33	22	183/24	14.400,00	82148259
EAV6R 7646	92,0	56,0	4 (en paralelo)	18.400	10.800	33	22	274/36	16.600,00	82148260
EAV6R 7665	132,0	87,0	6	30.600	18.600	35	24	275/36	20.100,00	82148261
EAV6R 7666	138,0	84,0	6	27.600	16.200	35	24	412/54	23.100,00	82148262

DATOS ELECTRICOS VENTILADORES (DATOS UNITARIOS POR VENTILADOR)

SHV Ø350		SAV-EAV Ø500		A	Λ	SAV-EAV Ø630		A	Λ	
Ø 350 4P	Pot(W)/I(A)	180/0,85	Ø 500 4P	Pot(W)/I(A)	720/1,41	550/0,95	Ø 630 4P	Pot(W)/I(A)	1940/3,40	1290/2,00
Ø 350 6P	Pot(W)/I(A)	70/0,33	Ø 500 6P	Pot(W)/I(A)	270/0,69	190/0,40	Ø 630 6P	Pot(W)/I(A)	600/1,23	400/0,73
			Ø 500 8P	Pot(W)/I(A)	150/0,40	90/0,18	Ø 630 8P	Pot(W)/I(A)	330/0,83	190/0,39
							Ø 630 8P\$	Pot(W)/I(A)	180/0,41	80/0,18

CONDENSADORES CON VENTILADORES AXIALES. SERIE CB.



Serie CBN (normales):

Conexión D: 1300 rpm (900 rpm modelos Ø 800 mm)

Conexión Y : 1.000 rpm (680 rpm modelos Ø 800 mm)

Serie CBS(silenciosos): Conexión D: 680 rpm (450rpm modelos Ø 800 mm)

Conexión Y : 550 rpm (350 rpm modelos Ø 800 mm).

- Batería de tubo de cobre y aletas de aluminio que proporciona un optimizado coeficiente de intercambio térmico. Separación de aletas es de 2,1 mm.

- Sistema de batería flotante , que evita que los tubos entren en contacto con las chapas soporte, asegurando una larga vida en ausencia de fugas. Secciones separadas e independientes para cada ventilador.

- Carrocería en acero galvanizado y lacado con resina poliéster en blanco RAL-9002 de elevada resistencia a la corrosión.

- Ventiladores helicoidales con motor de rotor externo, trifásicos 400 V, 50 Hz y dos velocidades. Con protección IP-54 y protector térmico.

SERIE CBN . Ventiladores 400V/3/50Hz . 2 vel 1350/1000 rpm. (Δ 780W 1,35A / Y 550W 0,94A)

Ø500mm

MODELO	Potencia AT:15K (W)		Nº de Vent.	Caudal Aire (m³/h)		Nivel sonoro dB (A)		Superficie (m²) (*)	Vol. int. (dm³)	Conex.		Peso (kg)	€/Und	CÓDIGO
	Δ	Y		Δ	Y	Δ	Y			Ent.	Sal.			
CBN22	22,3	17,6	1 x 500	6.950	5.050	49	45	29,0	4,6	22	16	60	2.280,00	CBN22
CBN25	25,4	19,4	1 x 500	6.700	4.800	49	45	39,0	6,2	22	16	65	2.470,00	CBN25
CBN29	28,5	20,8	1 x 500	6.300	4.450	49	45	58,0	9,3	22	16	73	2.830,00	CBN29
CBN45	44,6	35,2	2 x 500	13.900	10.100	52	48	58,0	8,7	35	22	109	3.780,00	CBN45
CBN51	50,8	38,8	2 x 500	13.400	9.600	52	48	77,0	11,6	35	22	116	4.080,00	CBN51
CBN57	57,0	41,6	2 x 500	12.600	8.900	52	48	116,0	17,4	35	22	133	4.700,00	CBN57
CBN67	66,9	52,8	3 x 500	20.850	15.150	54	50	87,0	12,7	35	22	156	5.170,00	CBN67
CBN76	76,2	58,2	3 x 500	20.100	14.400	54	50	116,0	17,0	35	22	168	5.640,00	CBN76
CBN86	85,5	62,4	3 x 500	18.900	13.350	54	50	174,0	25,5	42	28	197	6.540,00	CBN86

SERIE CBS . Ventiladores 400V/3/50Hz . 2 vel 675/520 rpm. (Δ 129W 0,4A / Y 71W 0,2A)

Ø500mm

MODELO	Potencia AT:15K (W)		Nº de Vent.	Caudal Aire (m³/h)		Nivel sonoro dB (A)		Superficie (m²) (*)	Vol. int. (dm³)	Conex.		Peso (kg)	€/Und	CÓDIGO
	Δ	Y		Δ	Y	Δ	Y			Ent.	Sal.			
CBS13	11,9	10,2	1 x 500	3.080	2.660	28	25	29,0	4,6	22	16	56	2.280,00	CBS13
CBS14	13,1	11,2	1 x 500	2.920	2.500	28	25	39,0	6,2	22	16	60	2.470,00	CBS14
CBS26	23,9	20,5	2 x 500	6.160	5.320	31	28	58,0	8,7	22	16	100	3.780,00	CBS26
CBS29	26,3	22,4	2 x 500	5.840	5.000	31	28	77,0	11,6	22	16	108	4.080,00	CBS29
CBS40	35,8	30,7	3 x 500	9.240	7.980	33	30	87,0	12,7	35	22	142	5.170,00	CBS40
CBS43	39,4	33,6	3 x 500	8.760	7.500	33	30	116,0	17,0	35	22	155	5.640,00	CBS43

SERIE CBN . Ventiladores 400V/3/50Hz . 2 vel 1350/1000 rpm. (Δ 1900W 3,2A / Y 1200W 1,95A)

Ø630mm

MODELO	Potencia AT:15K (W)		Nº de Vent.	Caudal Aire (m³/h)		Nivel sonoro dB (A)		Superficie (m²) (*)	Vol. int. (dm³)	Conex.		Peso (kg)	€/Und	CÓDIGO
	Δ	Y		Δ	Y	Δ	Y			Ent.	Sal.			
CBN 94	93,6	77,0	2 x 630	28.000	21.800	62	57	122,0	17,4	54	35	192	6.840,00	CBN94
CBN 107	107,0	86,4	2 x 630	27.000	21.000	62	57	162,0	23,1	54	35	208	7.430,00	CBN107
CBN 121	121,0	94,0	2 x 630	25.500	20.000	62	57	243,0	34,7	54	35	242	8.610,00	CBN121
CBN 140	140,0	116,0	3 x 630	42.000	32.700	64	59	182,0	25,6	54	35	278	9.570,00	CBN140
CBN 160	160,0	130,0	3 x 630	40.500	31.500	64	59	243,0	34,2	66	42	304	10.600,00	CBN160
CBN 181	181,0	141,0	3 x 630	38.250	30.000	64	59	365,0	51,3	66	42	354	12.300,00	CBN181
CBN 189	189,0	147,0	4 x 630	56.000	41.600	65	60	385,0	38,3	66	42	404	13.000,00	CBN189
CBN 210	210,0	164,0	4 x 630	51.600	40.500	65	60	513,0	51,1	66	42	453	14.300,00	CBN210

SERIE CBS . Ventiladores 400V/3/50Hz . 2 vel 680/550 rpm. (D 280W 0,9A / Y 140W 0,5A)

Ø630mm

MODELO	Potencia AT:15K (W)		Nº de Vent.	Caudal Aire (m³/h)		Nivel sonoro dB (A)		Superficie (m²) (*)	Vol. int. (dm³)	Conex.		Peso (kg)	€/Und	CÓDIGO
	Δ	Υ		Δ	Υ	Δ	Υ			Ent.	Sal.			
CBS 51	62,5	50,0	2 x 630	18.000	13.820	45	39	122,0	17,4	35	22	176	6.840,00	CBS51
CBS 58	70,7	54,9	2 x 630	17.100	12.900	45	39	162,0	23,1	35	22	193	7.430,00	CBS58
CBS 61	74,6	55,6	2 x 630	15.700	11.620	45	39	243,0	34,7	54	35	226	8.610,00	CBS61
CBS 77	93,8	75,0	3 x 630	27.000	20.730	47	41	182,0	25,6	54	35	254	9.570,00	CBS77
CBS 86	106,1	82,3	3 x 630	25.650	19.350	47	41	243,0	34,2	54	35	280	10.600,00	CBS86
CBS 92	111,8	83,4	3 x 630	23.550	17.430	47	41	365,0	51,3	54	35	330	12.300,00	CBS92
CBS 104	124,0	97,7	4 x 630	33.100	24.700	48	42	385,0	38,3	66	42	373	13.000,00	CBS104
CBS 113	136,0	104,1	4 x 630	30.900	22.850	48	42	513,0	51,1	66	42	421	14.300,00	CBS113

SERIE CBN . Ventiladores 400V/3/50Hz . 900/680 rpm. (3,9/2,2 A / 1,8/1,15 Kw)

Ø800mm

MODELO	Potencia AT:15K (W)		Nº de Vent.	Caudal Aire (m³/h)		Nivel sonoro dB (A)		Superficie (m²) (*)	Vol. int. (dm³)	Conex.		Peso (kg)	€/Und	CÓDIGO
	Δ	Υ		Δ	Υ	Δ	Υ			Ent.	Sal.			
CBN 123	123,0	102,0	2 x 800	38.400	29.200	51	45	282,0	28,1	54	35	305	9.460,00	CBN123
CBN 137	137,0	111,0	2 x 800	36.200	27.000	51	45	377,0	37,4	54	35	338	10.400,00	CBN137
CBN 185	185,0	154,0	3 x 800	57.600	43.800	53	47	424,0	41,5	66	42	445	13.400,00	CBN185
CBN 206	206,0	166,0	3 x 800	54.300	40.500	53	47	565,0	55,4	66	42	496	14.800,00	CBN206
CBN 247	247,0	205,0	4 x 800	76.800	58.400	54	48	565,0	55,0	66	42	585	16.700,00	CBN247
CBN 274	274,0	222,0	4 x 800	72.400	54.000	54	48	753,0	73,3	79	54	653	18.700,00	CBN274
CBN 309	309,0	256,0	5 x 800	96.000	73.000	55	49	706,0	68,5	79	54	726	20.500,00	CBN309
CBN 343	343,0	277,0	5 x 800	90.500	67.500	55	49	942,0	91,3	79	54	811	22.800,00	CBN343
CBN 380	380,0	317,0	6 x 800	118.800	90.000	56	50	883,0	86,0	2x66	2x42	907	24.500,00	CBN380
CBN 424	424,0	343,0	6 x 800	111.600	83.400	56	50	1177,0	115,0	2x66	2x42	1015	27.400,00	CBN424
CBN 506	526,0	423,0	8 x 800	158.400	120.000	57	51	1177,0	114,0	2x66	2x42	1197	31.400,00	CBN506
CBN 566	566,0	457,0	8 x 800	148.800	111.200	57	51	1569,0	152,0	2x79	2x54	1340	35.500,00	CBN566
CBN 638	638,0	508,0	8 x 800	140.800	107.200	57	51	2354,0	228,0	2x79	2x54	1624	42.700,00	CBN638

SERIE CBS . Ventiladores 400V/3/50Hz . 450/350 rpm. (3,9/2,2 A / 1,8/1,15 Kw)

Ø800mm

MODELO	Potencia AT:15K (W)		Nº de Vent.	Caudal Aire (m³/h)		Nivel sonoro dB (A)		Superficie (m²) (*)	Vol. int. (dm³)	Conex.		Peso (kg)	€/Und	CÓDIGO
	Δ	Υ		Δ	Υ	Δ	Υ			Ent.	Sal.			
CBS 73	67,0	52,0	2 x 800	15.890	11.780	39	33	282,0	28,1	42	28	293	9.460,00	CBS73
CBS 78	72,0	54,0	2 x 800	14.700	10.930	39	33	377,0	37,4	42	28	327	10.400,00	CBS78
CBS 110	101,0	78,0	3 x 800	23.835	17.670	41	35	424,0	41,5	54	35	428	13.400,00	CBS110
CBS 117	107,0	81,0	3 x 800	22.050	16.395	41	35	565,0	55,4	54	35	479	14.800,00	CBS117
CBS 146	135,0	104,0	4 x 800	31.780	23.560	42	36	565,0	55,0	54	35	562	16.700,00	CBS146
CBS 156	143,0	108,0	4 x 800	29.400	21.860	42	36	753,0	73,3	66	42	630	18.700,00	CBS156
CBS 183	169,0	130,0	5 x 800	39.725	29.450	43	37	706,0	68,5	66	42	698	20.500,00	CBS183
CBS 195	179,0	135,0	5 x 800	36.750	27.325	43	37	942,0	91,3	66	42	783	22.800,00	CBS195
CBS 226	207,0	159,0	6 x 800	48.660	36.060	44	38	883,0	86,0	2x54	2x35	874	24.500,00	CBS226
CBS 243	220,0	166,0	6 x 800	45.150	33.540	44	38	1177,0	115,0	2x54	2x35	981	27.400,00	CBS243
CBS 301	276,0	213,0	8 x 800	64.880	48.080	45	39	1177,0	114,0	2x66	2x42	1152	31.400,00	CBS301
CBS 324	294,0	222,0	8 x 800	60.200	44.720	45	39	1569,0	152,0	2x66	2x42	1295	35.500,00	CBS324

Opciones: • Patas para anclaje al suelo en posición horizontal (incluidas en precio, indicar en pedido). • Embalaje completo de madera y cartón. • Ventiladores conectados a caja exterior • Circuitos para agua o aceite . • Tubos de cobre zincados o de acero inoxidable. • Aletas de cobre o pretratadas. • Batería tratada con resina de poliuretano. • Ventiladores de conmutación electrónica EC.

Precio por cada circuito adicional: **156,00 €**

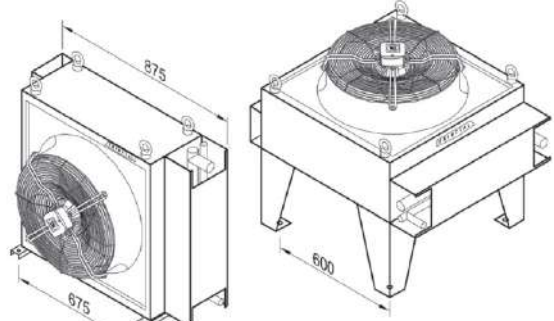
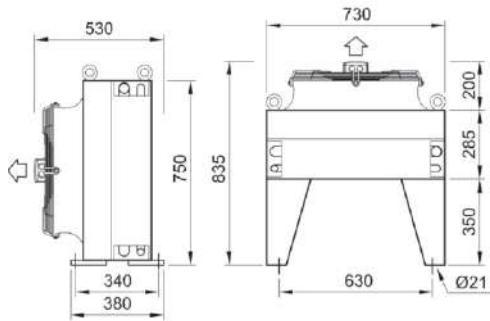
DIMENSIONES SERIES CB 500 mm

SERIE CB

1xØ500

CBN-22	CBS-13
CBN-25	CBS-14
CBN-29	CBS-15

H - Horizontal

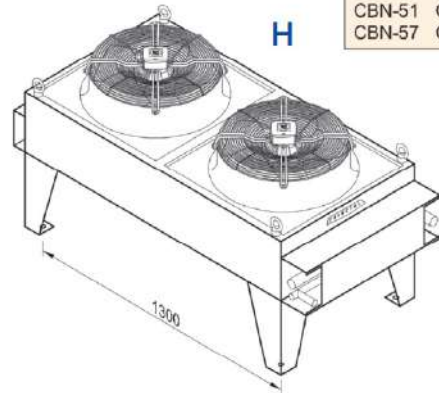
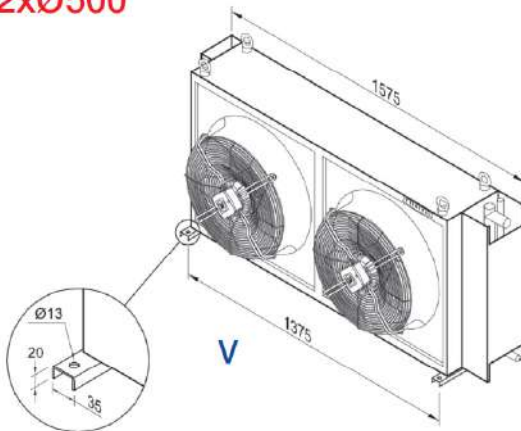


V - Vertical

2xØ500

CBN-45	CBS-26
CBN-51	CBS-29
CBN-57	CBS-30

H

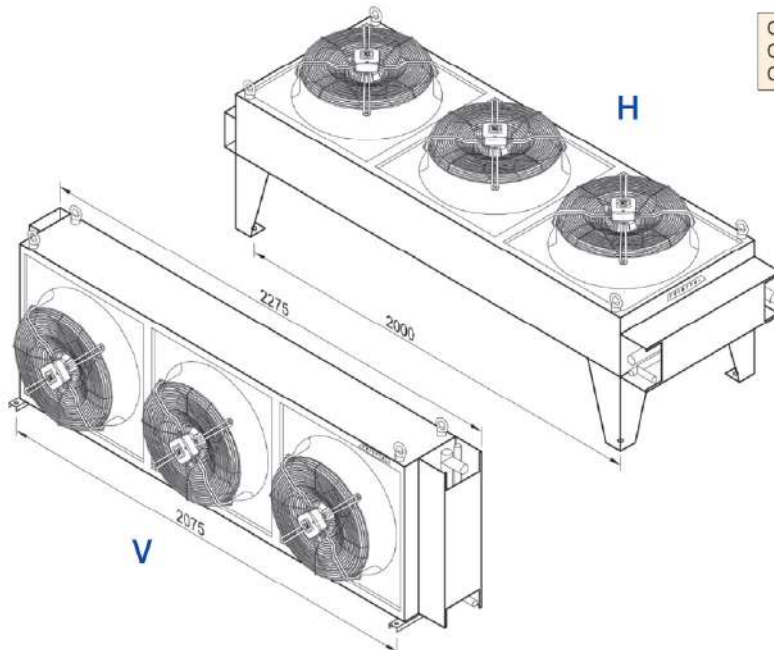


V

3xØ500

CBN-67	CBS-40
CBN-76	CBS-43
CBN-86	CBS-45

H



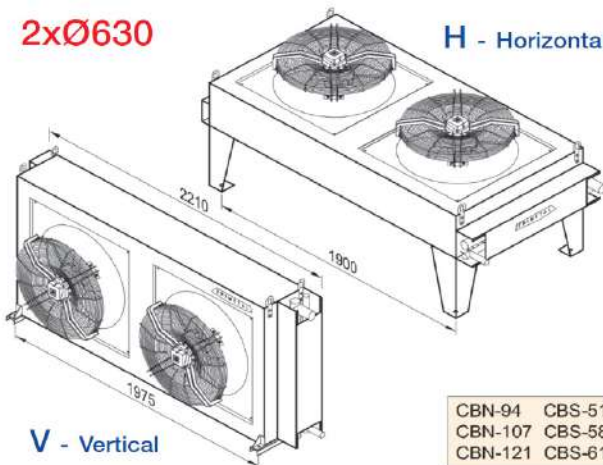
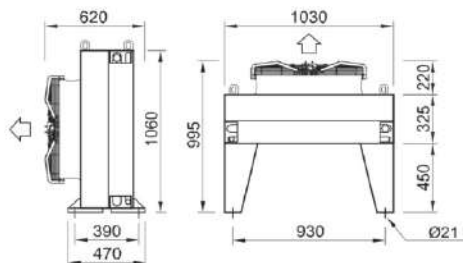
V

DIMENSIONES SERIE CB Ø 630 MM

SERIE CB

2xØ630

H - Horizontal

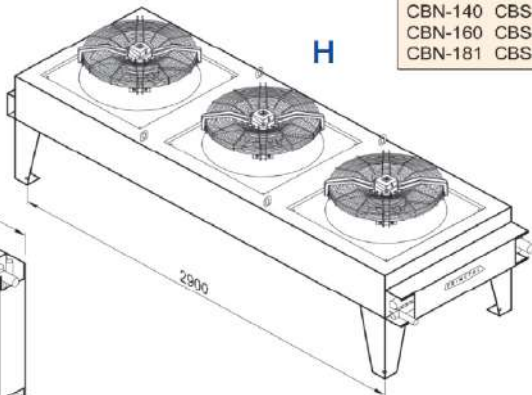
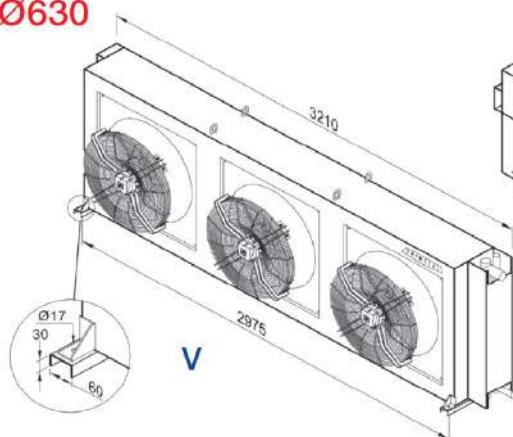


CBN-94	CBS-51
CBN-107	CBS-58
CBN-121	CBS-61

V - Vertical

3xØ630

H

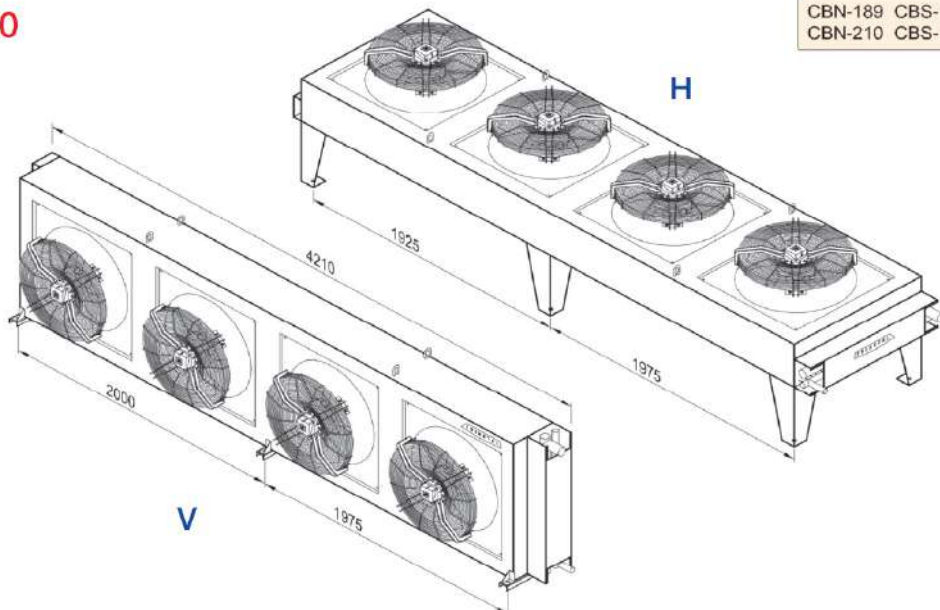


CBN-140	CBS-77
CBN-160	CBS-86
CBN-181	CBS-92

V

4xØ630

H



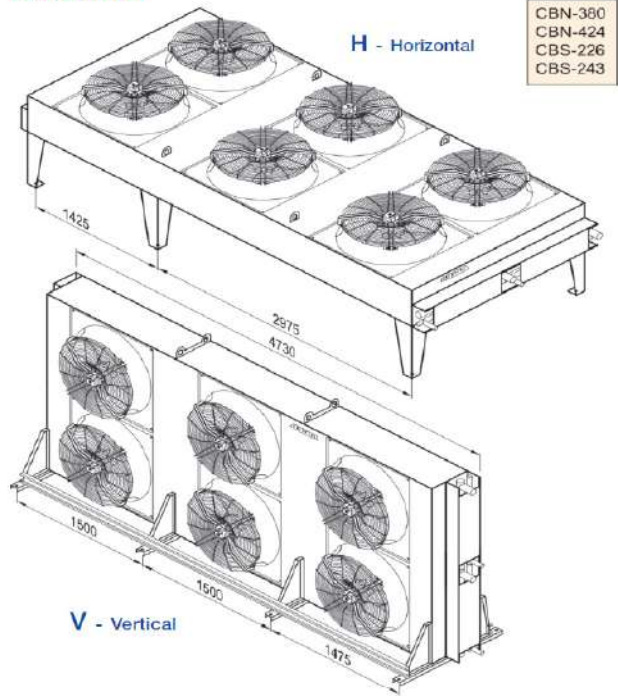
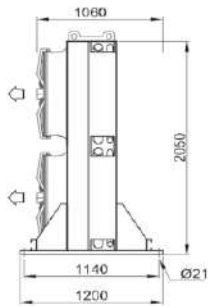
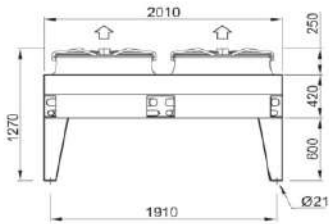
CBN-189	CBS-104
CBN-210	CBS-113

V

DIMENSIONES SERIE CB Ø 800 MM

SERIE CB

6xØ800

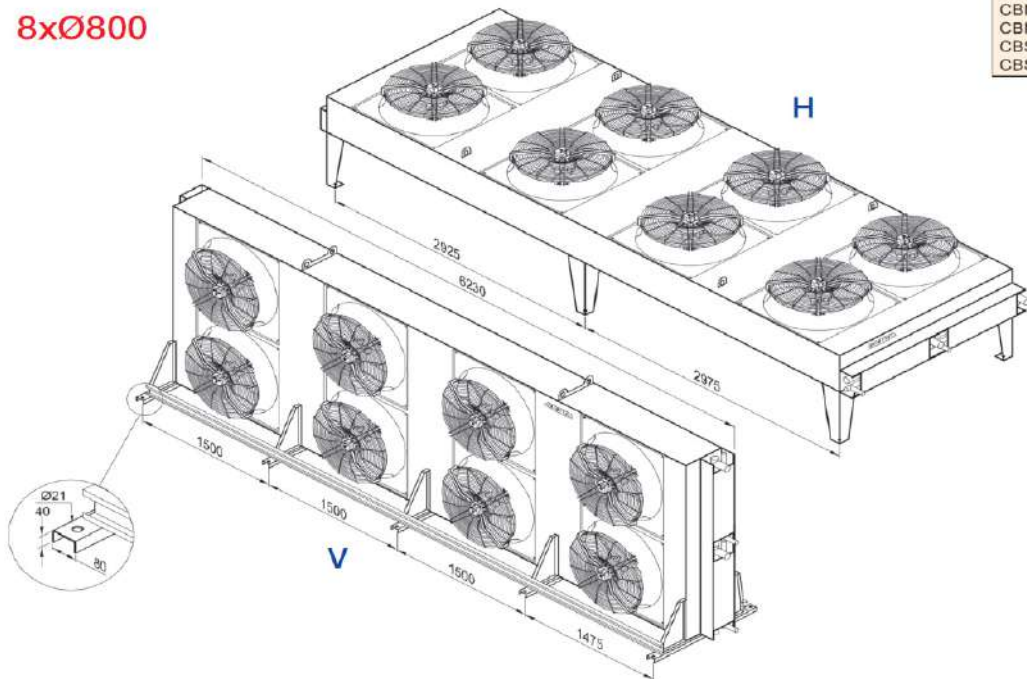


H - Horizontal

V - Vertical

- CBN-380
- CBN-424
- CBS-226
- CBS-243

8xØ800



H

V

- CBN-506
- CBN-566
- CBN-638
- CBS-301
- CBS-324

CONDENSADORES CENTRIFUGOS. SERIE KC.

Condensadores centrífugos con posibilidad de conexión de conductos para llevar la salida del aire al exterior. Se fabrican en dos series según la velocidad del ventilador incorporado: KCN (Normales) y KCS (Silenciosos).

Carrocería en chapa galvanizada con diseño de gran robustez y resistencia y amplios paneles laterales desmontables.

Los ventiladores centrífugos 9/9 y 10/10 son de tracción directa y monofásicos 230V 50 Hz. Los centrífugos 12/12 son de tracción directa y trifásicos 230/400V 50 Hz. Los condensadores con ventiladores 18/18 llevan colocado el motor en una bancada independiente del centrífugo. La tracción se realiza por medio de poleas y correas con motores trifásicos 230/400V 50 Hz.



SERIE KCN 9/9.

1.300 RPM 230V/400V-3/50/60 HZ

MODELO	Capacidad nominal KW AT:15K				Caudal de aire (m³/h)				Nivel sonoro dB (A)	€/Und	CÓDIGO
	0 Pa	50 Pa	100 Pa	150 Pa	0 Pa	50 Pa	100 Pa	150 Pa			
KCN 12	12,8	12,4	12,1	11,7	4.470	4.280	4.090	3.870	57	2.630,00	KCN12
KCN 14	15,0	14,6	14,1	13,6	4.330	4.150	3.960	3.730	57	2.740,00	KCN14
KCN 17	17,9	17,3	16,6	15,9	4.100	3.920	3.710	3.500	57	3.000,00	KCN17
KCN 25	25,6	24,8	24,2	23,4	8.940	8.560	8.180	7.740	60	4.310,00	KCN25
KCN 29	30,0	29,2	28,2	27,2	8.660	8.300	7.920	7.460	60	4.510,00	KCN29
KCN 33	35,8	34,6	33,2	31,8	8.200	7.840	7.420	7.000	60	4.880,00	KCN33
KCN 37	38,4	37,2	36,3	35,1	13.410	12.840	12.270	11.610	62	5.920,00	KCN37
KCN 43	45,0	43,8	42,3	40,8	12.990	12.450	11.880	11.190	62	6.200,00	KCN43
KCN 50	53,7	51,9	49,8	47,7	12.300	11.760	11.130	10.500	62	6.700,00	KCN50

SERIE KCS 9/9.

900 RPM 230V/400V-3/50/60 HZ

MODELO	Capacidad nominal KW AT:15K			Caudal de aire (m³/h)			Nivel sonoro dB (A)	€/Und	CÓDIGO
	0 Pa	50 Pa	100 Pa	0 Pa	50 Pa	100 Pa			
KCS 10	10,1	9,5	8,8	3.070	2.820	2.500	48	2.400,00	KCS 10
KCS 11	11,8	11,0	10,0	3.010	2.730	2.400	48	2.520,00	KCS 11
KCS 13	13,5	12,5	10,8	2.840	2.580	2.230	48	2.770,00	KCS 13
KCS 20	20,2	19,0	17,6	6.140	5.640	5.000	51	3.860,00	KCS 20
KCS 23	23,6	22,0	20,0	6.020	5.460	4.800	51	4.070,00	KCS 23
KCS 25	27,0	25,0	21,6	5.680	5.160	4.460	51	4.440,00	KCS 25
KCS 30	30,3	28,5	26,4	9.210	8.460	7.500	53	5.250,00	KCS 30
KCS 33	35,4	33,0	30,0	9.030	8.190	7.200	53	5.530,00	KCS 33
KCS 38	40,5	37,5	32,4	8.520	7.740	6.690	53	6.040,00	KCS 38

SERIE KCN 12/12.

900 RPM 230V/400V-3/50/60 HZ

MODELO	Capacidad nominal KW AT:15K				Caudal de aire (m³/h)				Nivel sonoro dB (A)	€/Und	CÓDIGO
	0 Pa	50 Pa	100 Pa	150 Pa	0 Pa	50 Pa	100 Pa	150 Pa			
KCN 24	22,6	22,0	21,2	20,2	7.560	7.250	6.830	6.330	58	3.970,00	KCN 24
KCN 27	26,6	25,7	24,6	23,5	7.390	7.040	6.580	6.170	58	4.160,00	KCN 27
KCN 31	31,3	29,9	28,5	26,7	7.000	6.590	6.180	5.700	58	4.550,00	KCN 31
KCN 48	45,2	44,0	42,4	40,4	15.120	14.500	13.660	12.660	61	6.450,00	KCN 48
KCN 55	53,2	51,4	49,2	47,0	14.780	14.080	13.160	12.340	61	6.820,00	KCN 55
KCN 63	62,6	59,8	57,0	53,4	14.000	13.180	12.360	11.400	61	7.500,00	KCN 63
KCN 71	67,8	66,0	63,6	60,6	22.680	21.750	20.490	18.990	63	9.000,00	KCN 71
KCN 82	79,8	77,1	73,8	70,5	22.170	21.120	19.740	18.510	63	9.510,00	KCN 82
KCN 94	93,9	89,7	85,5	80,1	21.000	19.770	18.540	17.100	63	10.500,00	KCN 94
KCN 110	106,0	103,0	98,4	94,0	29.560	28.160	26.320	24.680	64	12.300,00	KCN110
KCN 125	125,0	120,0	114,0	107,0	28.000	26.360	24.720	22.800	64	13.500,00	KCN125

SERIE KCS 10/10.

900 RPM 230V/400V-3/50/60 Hz

MODELO	Capacidad nominal KW AT:15K				Caudal de aire (m³/h)				Nivel sonoro dB (A)	€/Und	CÓDIGO
	0 Pa	50 Pa	100 Pa	150 Pa	0 Pa	50 Pa	100 Pa	150 Pa			
KCS 17	17,1	16,4	15,5	14,2	4.910	4.630	4.260	3.760	54	3.380,00	KCS 17
KCS 19	19,8	18,9	17,8	16,1	4.840	4.560	4.180	3.650	54	3.580,00	KCS 19
KCS 22	22,7	21,4	19,5	16,8	4.700	4.410	4.030	3.460	54	3.970,00	KCS 22
KCS 34	34,2	32,8	31,0	28,4	9.820	9.260	8.520	7.520	57	5.250,00	KCS 34
KCS 39	39,6	37,8	35,6	32,2	9.680	9.120	8.360	7.300	57	5.620,00	KCS 39
KCS 44	45,4	42,8	39,0	33,6	9.400	8.820	8.060	6.920	57	6.320,00	KCS 44
KCS 51	51,3	49,2	46,5	42,6	14.730	13.890	12.780	11.280	59	7.190,00	KCS 51
KCS 58	59,4	56,7	53,4	48,3	14.520	13.680	12.540	10.950	59	7.710,00	KCS 58
KCS 65	68,1	64,2	58,5	50,4	14.100	13.230	12.090	10.380	59	8.660,00	KCS 65
KCS 78	79,2	75,6	71,2	64,4	19.360	18.240	16.720	14.600	60	9.870,00	KCS 78
KCS 87	90,8	85,6	78,0	67,2	18.800	17.640	16.120	13.840	60	11.100,00	KCS 87

SERIE KCN 18/18.

400V-3/50 Hz

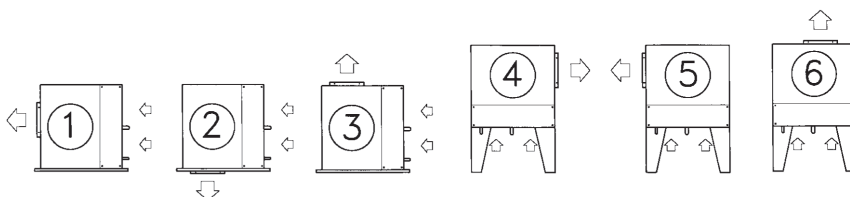
MODELO	Capacidad nominal KW AT:15K			Caudal de aire (m³/h)			Nivel sonoro dB (A)	€/Und	CÓDIGO
	0 Pa 686 rpm	100 Pa 725 rpm	200 Pa 769 rpm	0 Pa 686 rpm	100 Pa 725 rpm	200 Pa 769 rpm			
KCN 134	134,0	130,0	127,0	41.800	40.000	38.400	61	15.700,00	KCN 134
KCN 153	153,0	148,0	143,0	40.500	38.700	37.000	61	16.600,00	KCN 153
KCN 201	201,0	195,0	190,0	62.700	60.000	57.600	63	22.000,00	KCN 201
KCN 229	229,0	222,0	214,0	60.750	58.050	55.500	63	23.600,00	KCN 229
KCN 268	268,0	260,0	253,0	83.600	80.000	76.800	64	29.500,00	KCN 268
KCN 306	306,0	295,0	286,0	81.000	77.400	74.000	64	31.500,00	KCN 306
KCN 335	335,0	326,0	317,0	104.500	100.000	96.000	65	36.000,00	KCN 335
KCN 382	382,0	369,0	357,0	101.250	96.750	92.500	65	38.300,00	KCN 382
KCN 458	458,0	443,0	429,0	121.500	116.100	111.000	66	45.300,00	KCN 458
KCN 527	527,0	509,0	490,0	118.200	113.400	108.000	66	50.700,00	KCN 527

SERIE KCS 18/18.

230V/400V-3/50/60 Hz

MODELO	Capacidad nominal KW AT:15K			Caudal de aire (m³/h)			Nivel sonoro dB (A)	€/Und	CÓDIGO
	0 Pa 686 rpm	100 Pa 725 rpm	200 Pa 769 rpm	0 Pa 686 rpm	100 Pa 725 rpm	200 Pa 769 rpm			
KCS 107	107,0	101,0	95,0	30.200	27.800	25.600	51	13.700,00	KCS 107
KCS 120	120,0	112,0	104,0	29.200	26.700	24.500	51	14.700,00	KCS 120
KCS 161	161,0	152,0	143,0	45.300	41.700	38.400	53	19.100,00	KCS 161
KCS 180	180,0	167,0	156,0	43.800	40.050	36.750	53	20.700,00	KCS 180
KCS 214	214,0	202,0	190,0	60.400	55.600	51.200	54	25.600,00	KCS 214
KCS 240	240,0	223,0	208,0	58.400	53.400	49.000	54	27.600,00	KCS 240
KCS 268	268,0	253,0	238,0	75.500	69.500	64.000	55	31.200,00	KCS 268
KCS 300	300,0	279,0	261,0	73.000	66.750	61.250	55	33.500,00	KCS 300
KCS 359	359,0	335,0	313,0	87.600	80.100	73.500	56	39.500,00	KCS 359
KCS 400	400,0	369,0	342,0	84.600	77.400	70.800	56	44.800,00	KCS 400

POSICION



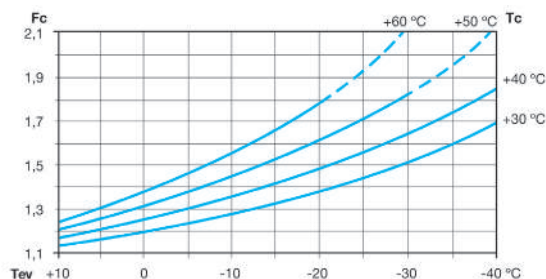
Nota : Indicar posición al realizar pedido

Sección 2

MODELO CONDENSADOR		OPCIONES					
		Ventiladores conector a caja exterior		Aislamiento Acústico		Mueble Inferior	
		€/Und	CÓDIGO	€/Und	CÓDIGO	€/Und	CÓDIGO
KCN-12	KCS-10	111,00	CT45142	356,00	CT45172	725,00	CT45202
KCN-14	KCS-11	111,00	CT45143	356,00	CT45173	725,00	CT45203
KCN-17	KCS-13	111,00	CT45144	356,00	CT45174	725,00	CT45204
KCN-25	KCS-20	180,00	CT45145	474,00	CT45175	1.040,00	CT45205
KCN-29	KCS-23	180,00	CT45146	474,00	CT45176	1.040,00	CT45206
KCN-33	KCS-25	180,00	CT45147	474,00	CT45177	1.040,00	CT45207
KCN-37	KCS-30	259,00	CT45148	588,00	CT45178	1.340,00	CT45208
KCN-43	KCS-33	259,00	CT45149	588,00	CT45179	1.340,00	CT45209
KCN-50	KCS-38	259,00	CT45150	588,00	CT45180	1.340,00	CT45210
KCN-24	KCS-17	111,00	CT45151	501,00	CT45181	945,00	CT45211
KCN-27	KCS-19	111,00	CT45152	501,00	CT45182	945,00	CT45212
KCN-31	KCS-22	111,00	CT45153	501,00	CT45183	945,00	CT45213
KCN-48	KCS-34	185,00	CT45154	691,00	CT45184	1.400,00	CT45214
KCN-55	KCS-39	185,00	CT45155	691,00	CT45185	1.400,00	CT45215
KCN-63	KCS-44	185,00	CT45156	691,00	CT45186	1.400,00	CT45216
KCN-71	KCS-51	272,00	CT45157	878,00	CT45187	-	-
KCN-82	KCS-58	272,00	CT45158	878,00	CT45188	-	-
KCN-94	KCS-65	272,00	CT45159	878,00	CT45189	-	-
KCN-110	KCS-78	369,00	CT45160	1.070,00	CT45190	-	-
KCN-125	KCS-87	369,00	CT45161	1.070,00	CT45191	-	-
KCN-134	KCS-107	191,00	CT45162	1.400,00	CT45192	-	-
KCN-153	KCS-120	191,00	CT45163	1.400,00	CT45193	-	-
KCN-201	KCS-161	288,00	CT45164	1.800,00	CT45194	-	-
KCN-229	KCS-180	288,00	CT45165	1.800,00	CT45195	-	-
KCN-268	KCS-214	392,00	CT45166	2.290,00	CT45196	-	-
KCN-306	KCS-240	392,00	CT45167	2.290,00	CT45197	-	-
KCN-335	KCS-268	542,00	CT45168	2.690,00	CT45198	-	-
KCN-382	KCS-300	542,00	CT45169	2.690,00	CT45199	-	-
KCN-458	KCS-359	680,00	CT45170	3.080,00	CT45200	-	-
KCN-527	KCS-400	680,00	CT45171	3.080,00	CT45201	-	-

SELECCION DE CONDENSADORES

A partir de la T_{ev} y de condensación T_c , entrando en el gráfico siguiente, se calcula el factor de calor de compresión F_c



Según el refrigerante y la altitud del lugar se obtienen los factores F_r y F_a , según los cuadros siguientes:

Altitud (m)	0	400	800	1200	1600	2000	2400
F_a	1	1,03	1,06	1,09	1,12	1,16	1,20

Refrigerante	R-404A	R-22	R-134a
F_r	1	1,04	1,07

El salto térmico At_1 : $T_c - T_{amb}$ debe calcularse con las máximas temp ambientales del periodo estival al determinar el valor T_{amb} .

Con los datos anteriores y sabiendo la capacidad frigorífica Q_f de la instalación, se calcula la Capacidad Nominal del condensador Q_n mediante la siguiente fórmula:

$$Q_n = Q_f \times 15/AT \times F_c \times F_r \times F_a$$

En la tabla de datos del condensador, seleccionar el modelo que tenga la capacidad nominal que mas se aproxime por arriba a Q_n y que cumpla con las condiciones requeridas de nivel sonoro y consumo eléctrico.

DATOS TECNICOS SERIE KCN 9/9.

1.300 RPM 230V/400V-3/50/60 HZ

MODELO		KCN 12	KCN 14	KCN 17	KCN 25	KCN 29	KCN 33	KCN 37	KCN 43	KCN 50
Ventiladores 230V-400/3/50-60 Hz	Nº	1	1	1	2	2	2	3	3	3
Consumo maximo	A	3,2	3,2	3,2	6,4	6,4	6,4	9,6	9,6	9,6
Potencia absorbida	kW	0,55	0,55	0,55	1,10	1,10	1,10	1,65	1,65	1,65
Superficie	m ²	17,9	23,8	35,7	35,7	47,6	71,4	53,6	71,4	107,1
Volumen interior	dm ³	3,0	3,9	5,9	5,5	7,3	10,9	8,0	10,6	15,9
Conexiones	I (mm)	22	22	22	28	28	28	28	28	28
	O (mm)	16	16	16	22	22	22	22	22	22
Peso	Kg	46	49	54	86	91	100	126	132	146

DATOS TECNICOS SERIE KCS 9/9.

900 RPM 230V/400V-3/50/60 HZ

MODELO		KCS 10	KCS 11	KCS 13	KCS 20	KCS 23	KCS 25	KCS 30	KCS 33	KCS 38
Ventiladores 230V-400/3/50-60 Hz	Nº	1	1	1	2	2	2	3	3	3
Consumo maximo	A	0,9	0,9	0,9	1,8	1,8	1,8	2,7	2,7	2,7
Potencia absorbida	kW	0,245	0,245	0,245	0,490	0,490	0,490	0,735	0,735	0,735
Superficie	m ²	17,9	23,8	35,7	35,7	47,6	71,4	53,6	71,4	107,1
Volumen interior	dm ³	3,0	3,9	5,9	5,5	7,3	10,9	8,0	10,6	15,9
Conexiones	I (mm)	22	22	22	28	28	28	28	28	28
	O (mm)	16	16	16	22	22	22	22	22	22
Peso	Kg	46	49	54	86	91	100	126	132	146

DATOS TECNICOS SERIE KCN 12/12.

900 RPM 230V/400V-3/50/60 HZ

MODELO		KCN 24	KCN 27	KCN 31	KCN 48	KCN 55	KCN 63	KCN 71	KCN 82	KCN 94	KCN 110	KCN 125
Ventiladores 230V-400/3/50-60 Hz	Nº	1	1	1	2	2	2	3	3	3	4	4
Consumo maximo	A	3,3	3,3	3,3	6,6	6,6	6,6	9,9	9,9	9,9	13,2	13,2
Potencia absorbida	kW	1,1	1,1	1,1	2,2	2,2	2,2	3,3	3,3	3,3	4,4	4,4
Superficie	m ²	33,2	44,3	66,4	66,4	88,5	133,0	99,6	133,0	199,0	177,0	266,0
Volumen interior	dm ³	5,3	7,0	10,5	9,9	13,2	19,8	14,6	19,4	29,1	25,6	38,4
Conexiones	I (mm)	28	28	28	28	35	35	35	42	42	54	54
	O (mm)	22	22	22	22	22	22	22	28	28	35	35
Peso	Kg	78	83	92	146	154	171	213	225	251	297	330

DATOS TECNICOS SERIE KCS 10/10.

900 RPM 230V/400V-3/50/60 HZ

MODELO		KCS 17	KCS 19	KCS 22	KCS 34	KCS 39	KCS 44	KCS 51	KCS 58	KCS 65	KCS 78	KCS 87
Ventiladores 230V-400/3/50-60 Hz	Nº	1	1	1	2	2	2	3	3	3	4	4
Consumo maximo	A	1,7	1,7	1,7	3,4	3,4	3,4	5,1	5,1	5,1	6,8	6,8
Potencia absorbida	kW	0,35	0,35	0,35	0,70	0,70	0,70	1,05	1,05	1,05	1,40	1,40
Superficie	m ²	33,2	44,3	66,4	66,4	88,5	133,0	99,6	133,0	199,0	177,0	266,0
Volumen interior	dm ³	5,3	7,0	10,5	9,9	13,2	19,8	14,6	19,4	29,1	25,6	38,4
Conexiones	I (mm)	22	22	22	28	28	35	35	35	35	42	54
	O (mm)	16	16	16	22	22	22	22	22	22	28	35
Peso	Kg	78	83	92	146	154	171	213	225	251	297	330

DATOS TECNICOS SERIE KCN 18/18.

400V/3/50 HZ

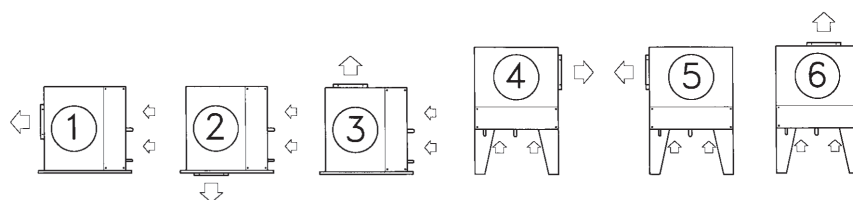
MODELO		KCN 134	KCN 153	KCN 201	KCN 229	KCN 268	KCN 306	KCN 335	KCN 382	KCN 458	KCN 527
Ventiladores 230V-400/3/50-60 Hz	Nº	2	2	3	3	4	4	5	5	6	6
Consumo maximo	A	24,0	24,0	36,0	36,0	48,0	48,0	60,0	60,0	72,0	72,0
Potencia absorbida	kW	11,0	11,0	16,5	16,5	22,0	22,0	27,5	27,5	33,0	33,0
Superficie	m ²	286,0	382,0	429,0	572,0	572,0	763,0	716,0	954,0	1145,0	1717,0
Volumen interior	dm ³	28,0	37,0	41,0	54,0	54,0	72,0	67,0	89,0	107,0	160,0
Conexiones	I (mm)	54	54	54	66	79	79	79	79	79	79
	O (mm)	35	35	35	42	54	54	54	54	54	54
Peso	Kg	570	604	850	900	1115	1180	1390	1470	1755	1950

DATOS TECNICOS SERIE KCS 18/18.

230/400V/3/50 HZ

MODELO		KCS 107	KCS 120	KCS 161	KCS 180	KCS 214	KCS 240	KCS 268	KCS 300	KCS 359	KCS 400
Ventiladores 230V-400/3/50-60 Hz	Nº	2	2	3	3	4	4	5	5	6	6
Consumo maximo	A	10,6	10,6	15,9	15,9	21,2	21,2	26,5	26,5	31,8	31,8
Potencia absorbida	kW	4,4	4,4	6,6	6,6	8,8	8,8	11,0	11,0	13,2	13,2
Superficie	m ²	286,0	382,0	429,0	572,0	572,0	763,0	716,0	954,0	1145,0	1717,0
Volumen interior	dm ³	28,0	37,0	41,0	54,0	54,0	72,0	67,0	89,0	107,0	160,0
Conexiones	I (mm)	54	54	54	66	66	66	79	79	79	79
	O (mm)	35	35	35	42	42	42	54	54	54	54
Peso	Kg	520	554	775	825	1015	1080	1265	1345	1605	1800

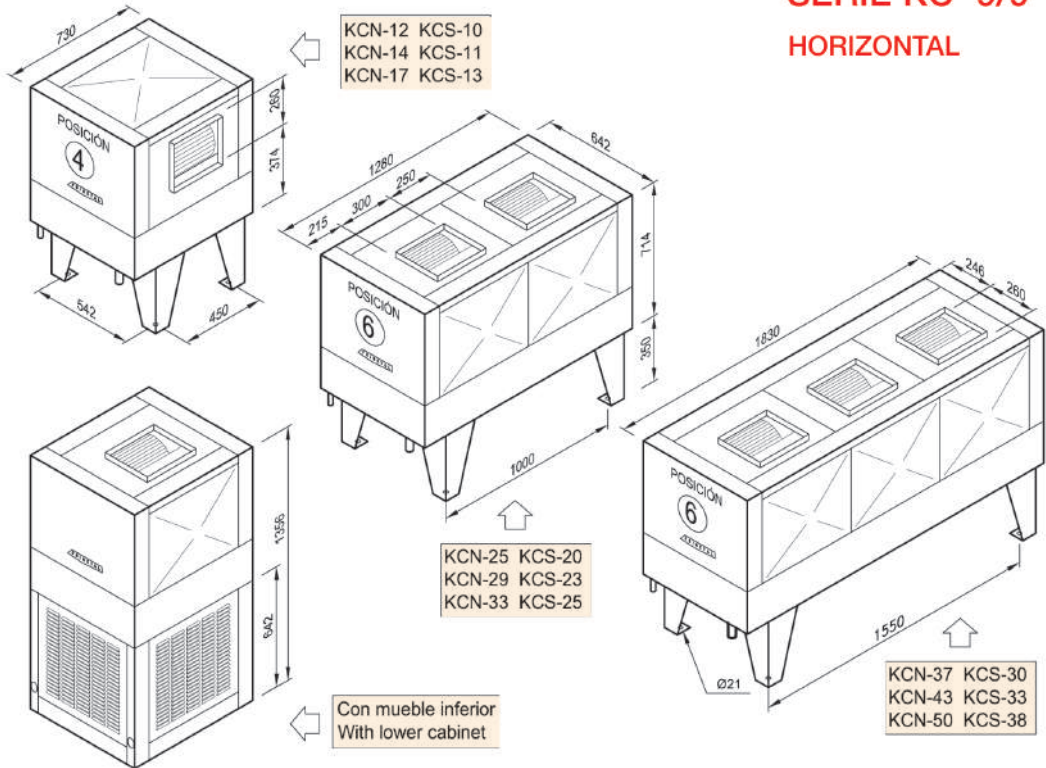
POSICION



Nota : Indicar posición al realizar pedido

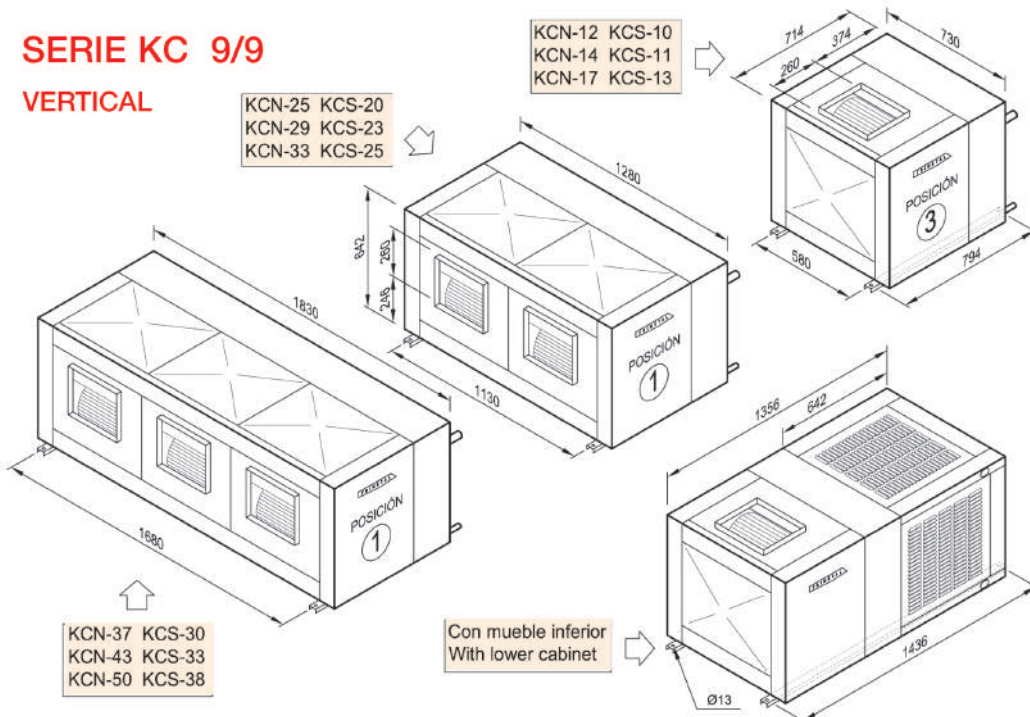
DIMENSIONES SERIE KC 9/9 HORIZONTAL

**SERIE KC 9/9
HORIZONTAL**

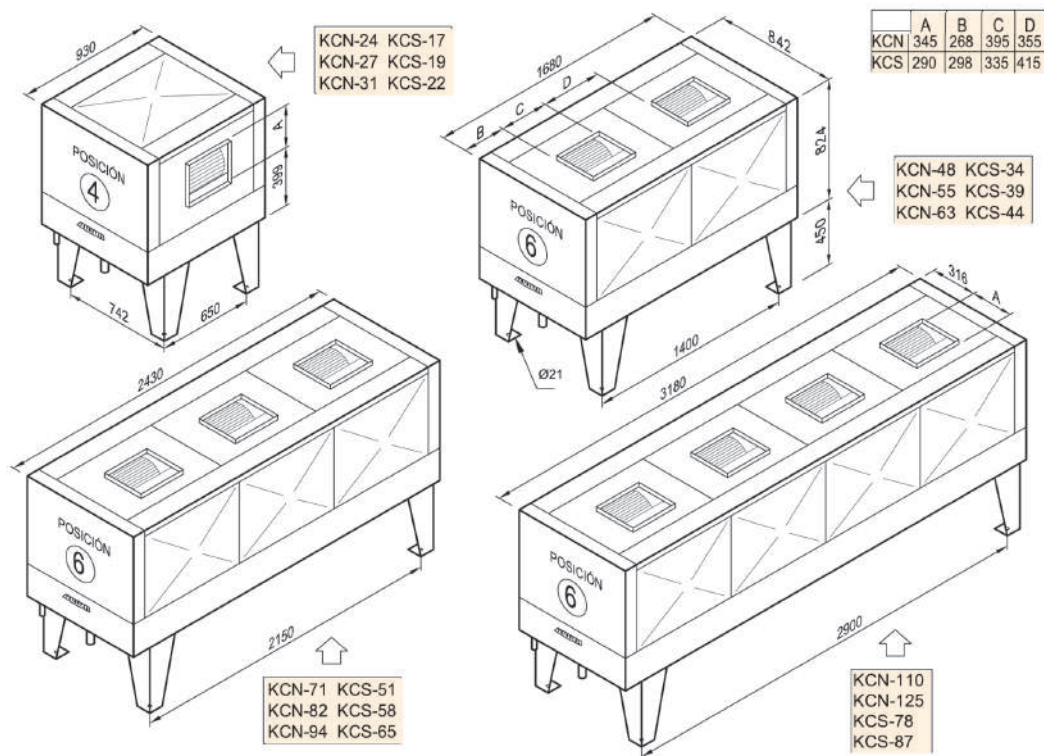


DIMENSIONES SERIE KC 9/9 VERTICAL

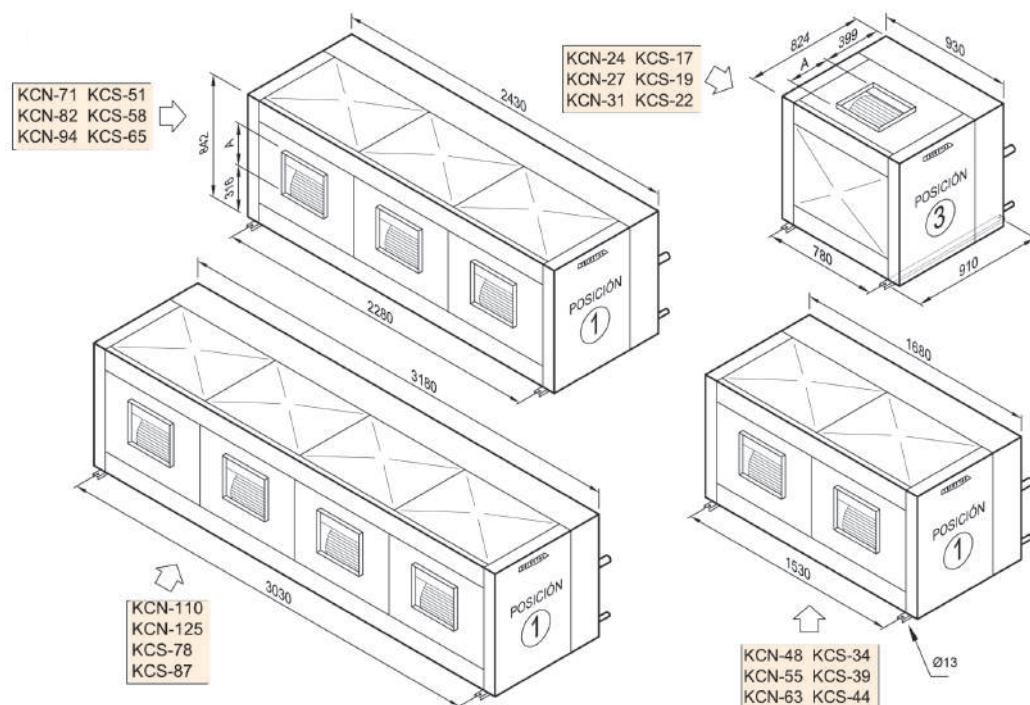
**SERIE KC 9/9
VERTICAL**



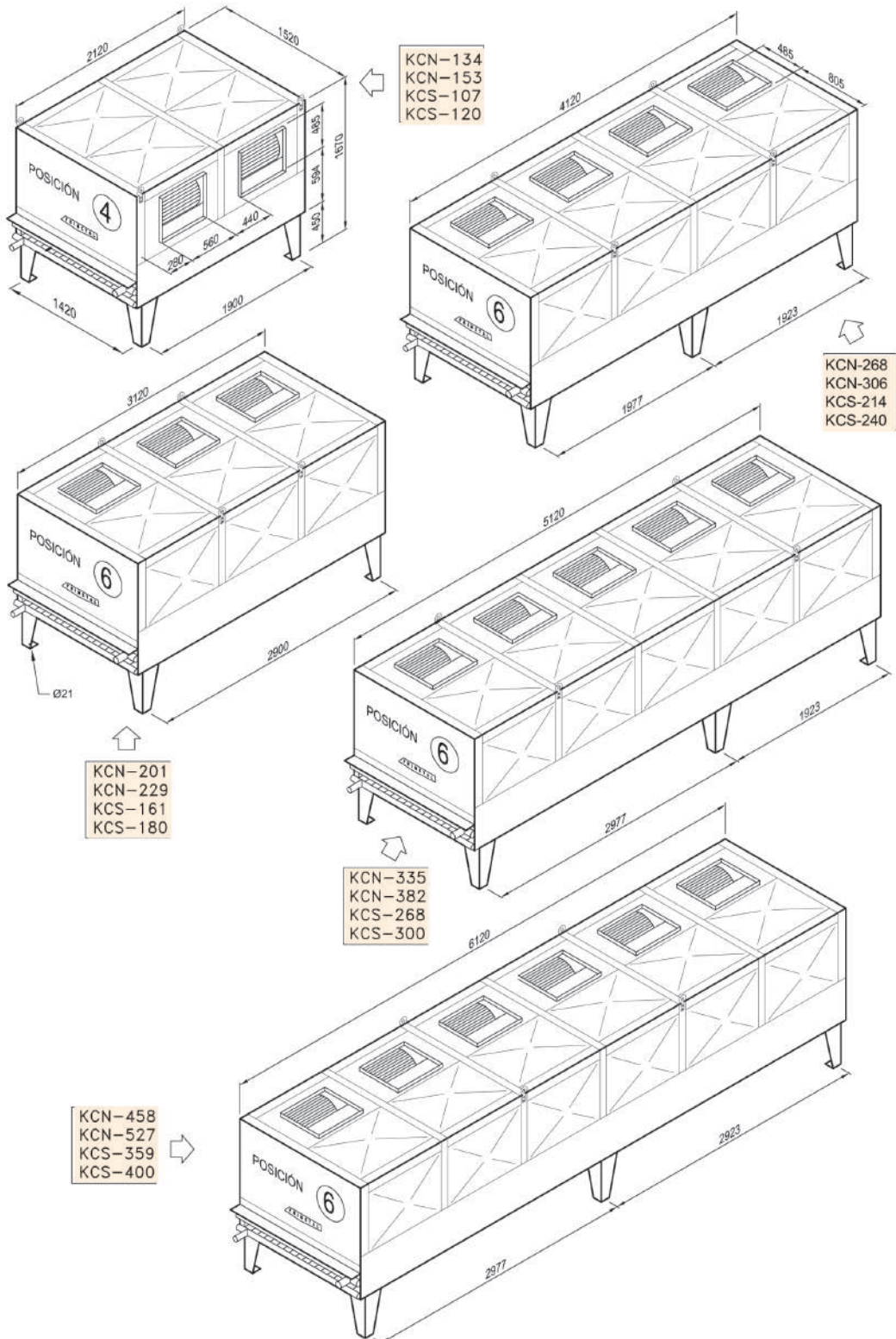
DIMENSIONES SERIE KC 10/10 Y 12/12 HORIZONTAL



DIMENSIONES SERIE KC 10/10 Y 12/12 VERTICAL

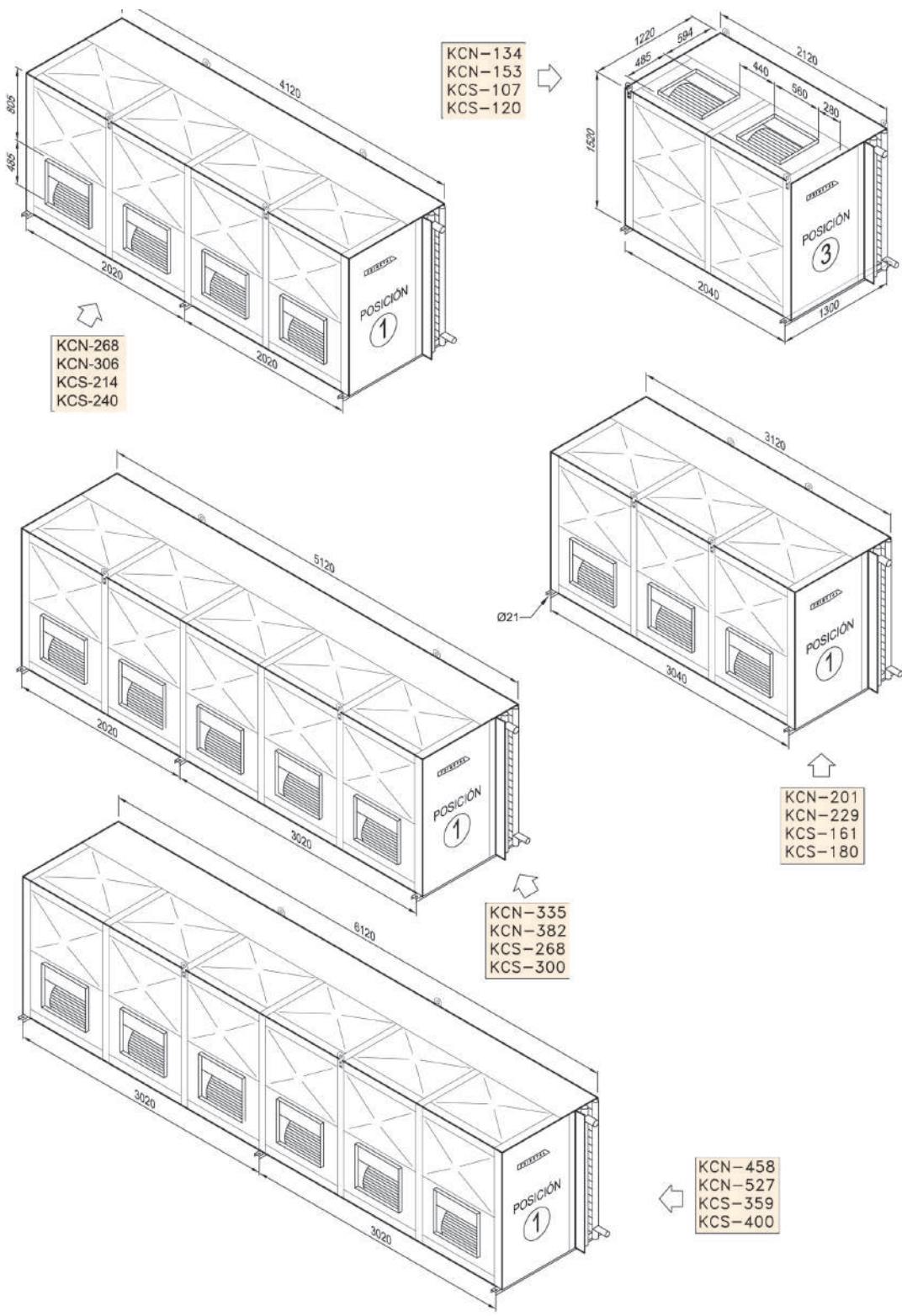


DIMENSIONES SERIE KC 18/18 HORIZONTAL



DIMENSIONES SERIE KC 18/18 VERTICAL

Sección 2



CONDENSADORES DE AIRE AXIALES. SERIE MA.



La línea de condensadores por aire helicoidales que cubren una gama de 9 modelos standard con capacidades entre 3 y 13,2 kw. 3 velocidades de rotación de los ventiladores: **4P** (1.500 r.p.m.), **6P** (1.000 r.p.m) y **8P** (750 r.p.m.).

Todos los modelos van pintados con gris RAL 7035 y son entregados con el (los) ventilador (es) sin montar.

CARACTERÍSTICAS TÉCNICAS. Ø VENTILADORES 350 MM. PRECIOS CONDENSADORES MA (1).

Modelo	MA		1	2	3
Rendimiento	DT = 15k kW R404A	4P	4,4	8,5	13,2
		6P	3,4	6,2	9,9
		8P	3,0	5,1	8,4
Superficie	m ²		5,7	12,9	20,9
Volumen Int.	dm ³		0,9	2,2	3,5
Ventilador 230V/1/50Hz	Caudal Aire m ³ /h Nº x Ø mm	4P	1.970	2.300	4.200
		6P	1.220	1.450	2.650
		8P	950	1.110	2.060
Nivel Sonoro		4P	42	42	45
		6P	32	32	35
		8P	25	25	28
Peso Neto			7	12	18

MODELO	€/und	CODIGO
MA-1	365,00	PF8DOMA10
MA-2	827,00	PF8DOMA20
MA-3	Consultar	PF8DOMA30

Embalaje incluido (1) En el precio de los condensadores no van incluidos los ventiladores.

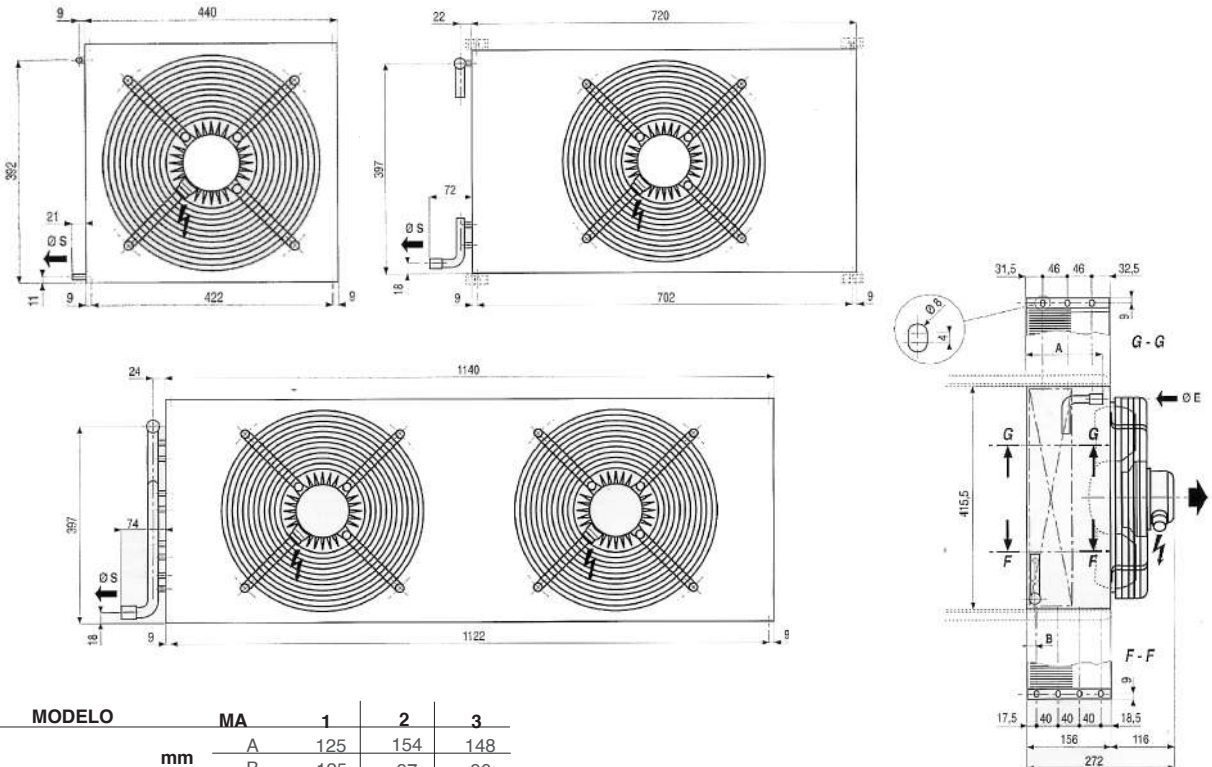
PRECIOS VENTILADORES

MODELO	€/und	CODIGO
4P	404,00	KT8D00001
6P	404,00	KT8D00002
8P	404,00	KT8D00003

Precios ventiladores

kits patas (salida aire vertical):Consultar (KT8D0PIE0)

DIMENSIONES SERIE MA.



MODELO	MA	1	2	3
mm	A	125	154	148
	B	125	97	90
entrada líquido	Ø	(3/8")	1/2"	(3/8")
salida gas	Ø	(3/8")	1/2"	(3/8")

CONDENSADORES AXIALES MODULARES. SERIE WA.

La gama de condensadores WA dispone de 62 modelos con potencias comprendidas entre 7 y 190 KW.
34 modelos básicos y 28 modelos obtenidos por el acoplamiento de dos unidades básicas idénticas (2 ó 3 ventiladores).

Los condensadores de la gama WA estan equipados con los siguientes ventiladores:
Ø500 mm: 2 velocidades : 4P/6P ó 8P / 12P
Ø630 mm: 2 velocidades: 4P/6P , 6P/8P , 8P/12P ó 12P /16P.

Dos velocidades: A = alta velocidad Y = Baja velocidad



SERIE WA . 4 POLOS (1500 r.p.m) / 6 POLOS (1000 r.p.m) . Ventiladores Ø 500 y 630 mm

MODELO	Rendimiento kW R404A DT = 15K		Ventiladores Nº X Ø	Caudal aire m³/h		Nivel sonoro dB(A)		Nº Circuitos	Superficie m²	€/und	CODIGO
	4P (Δ)	6P (Y)		4P (Δ)	6P (Y)	4P (Δ)	6P (Y)				
WA-15	12,66	11,56	1 x 500	5.974	5.036	55	50		17,50	2.610,00	PF8A15000
WA-19	16,53	14,66	1 x 500	5.634	4.654	55	50		26,25	2.800,00	PF8A19000
WA-22	18,76	16,09	1 x 500	5.315	4.275	55	50		35,00	3.000,00	PF8A22000
WA-30	25,32	23,11	2 x 500	11.948	10.072	58	53	4	35,00	4.280,00	PF8A30000
WA-39	33,05	29,32	2 x 500	11.268	9.308	58	53	6	52,50	4.740,00	PF8A39000
WA-44	37,51	32,18	2 x 500	10.630	8.550	58	53	8	70,00	5.210,00	PF8A44000
WA-48	37,98	34,67	3 x 500	17.922	15.108	60	55	8	52,50	6.020,00	PF8A48000
WA-58	49,58	43,98	3 x 500	16.902	13.962	60	55	8	78,75	6.480,00	PF8A58000
WA-67	56,27	48,27	3 x 500	15.945	12.825	60	55	8	105,00	6.940,00	PF8A67000
WA-54	56,56	47,07	2 x 630	23.200	16.600	65	57	8	71,60	5.960,00	PF8A54010
WA-59	62,57	51,43	2 x 630	21.300	15.100	65	57	8	95,40	6.800,00	PF8A59010
WA-81	85,27	70,65	3 x 630	34.800	24.900	67	59	12	107,40	9.760,00	PF8A81010
WA-95	98,76	79,13	3 x 630	31.950	22.650	67	59	16	143,10	10.400,00	PF8A95010

SERIE WA . 6 POLOS (1000 r.p.m) / 8 POLOS (750 r.p.m) . Ventiladores Ø 630 mm

MODELO	Rendimiento kW R404A DT = 15K		Ventiladores Nº X Ø	Caudal aire m³/h		Nivel sonoro dB(A)		Nº Circuitos	Superficie m²	€/und	CODIGO
	4P (Δ)	6P (Y)		4P (Δ)	6P (Y)	4P (Δ)	6P (Y)				
WA-41	42,62	35,09	2 x 630	14.190	10.460	55	48	8	71,60	4.840,00	PF8A41010
WA-42	45,93	37,32	2 x 630	12.686	9.408	55	48	8	95,40	5.240,00	PF8A42010
WA-57	63,93	52,64	3 x 630	21.285	15.690	57	50	12	107,40	8.040,00	PF8A57010
WA-65	68,90	55,99	3 x 630	19.029	14.112	57	50	16	143,10	8.780,00	PF8A65010

(*) Ø 500 mm : 400 V / 3 / 50 Hz. (A) 580 W máx - 1,05 A max por unidad (Y) 440 W máx - 0,71 A max por unidad

(*) Ø 630 mm : 400 V / 3 / 50 Hz. (A) 1950 W máx - 3,4 A max por unidad . (Y) 1400 W máx - 2,3 A max por unidad

SERIE WA . 8 POLOS (750 r.p.m) / 12 POLOS (500 r.p.m) .

Ventiladores Ø 500 y 630 mm

MODELO	Rendimiento kW R404A DT = 15K		Ventiladores Nº X Ø	Caudal aire m³/h		Nivel sonoro dB(A)		Nº Circuitos	Superficie m²	€/und	CODIGO
	8P (Δ)	12P (Y)		8P (Δ)	12P (Y)	8P (Δ)	12P (Y)				
WA-10	8,83	7,49	1 x 500	3.165	2.446	36	30	2	17,50	2.320,00	PF8A10000
WA-13	10,60	8,77	1 x 500	2.880	2.226	36	30	4	26,25	2.520,00	PF8A13000
WA-14	11,28	9,14	1 x 500	2.655	2.033	36	30	4	35,00	2.730,00	PF8A14000
WA-21	17,65	14,98	2 x 500	6.330	4.892	39	33	4	35,00	3.680,00	PF8A21000
WA-26	21,19	17,55	2 x 500	5.760	4.452	39	33	6	52,50	4.150,00	PF8A26000
WA-27	22,57	18,28	2 x 500	5.310	4.066	39	33	8	70,00	4.630,00	PF8A27000
WA-32	26,48	22,48	3 x 500	9.495	7.338	41	35	8	52,50	5.110,00	PF8A32000
WA-37	31,79	26,32	3 x 500	8.640	6.678	41	35	8	78,75	5.580,00	PF8A37000
WA-40	33,85	27,42	3 x 500	7.965	6.099	41	35	8	105,00	6.050,00	PF8A40000
WA-34	34,53	25,86	2 x 630	10.200	6.780	47	39	8	71,60	4.840,00	PF8A34010
WA-36	36,16	26,63	2 x 630	9.062	6.060	47	39	8	95,40	5.240,00	PF8A36010
WA-47	51,80	38,79	3 x 630	15.300	10.170	49	41	12	107,40	8.040,00	PF8A47010
WA-51	54,24	39,95	3 x 630	13.593	9.090	49	41	16	143,10	8.780,00	PF8A51010

(*) Ø 500 mm : 400 V / 3 / 50 Hz. (Δ) 115 W máx - 0,3 A max por unidad . (Y) 75 W máx - 0,15 A max por unidad

(*) Ø 630 mm : 400 V / 3 / 50 Hz. (Δ) 260 W máx - 0,68 A max por unidad. (Y) 160 W máx - 0,32 A max por unidad

Cálculo del precio de un condensador WA con batería multicircuito:

Para 2 circuitos iguales:

"Precio WA" + " Suplemento por 2 circuitos iguales "

Para 2 circuitos diferentes ó más de 2 circuitos:

"Precio WA" + Precio Fijo + (nº circuitos x Suplemento por circuito)

Suplemento
por:
2 circuitos
iguales

Consultar

Suplemento por:
2 circuitos distintos ó mas de 2

Precio Fijo

Consultar

+ Suplemento
por circuito

Consultar

SERIE WA . 12 POLOS (500 r.p.m) /16 POLOS (375 r.p.m) .

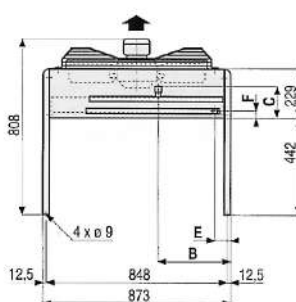
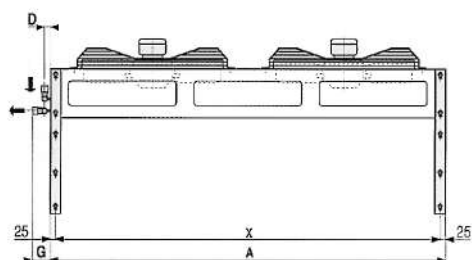
Ventiladores Ø 630 mm

MODELO	RENDIMIENTO kW R404A DT = 15K		VENTILADO- RES N° X Ø	Caudal aire m³/h		Nivel sonoro dB(A)		Nº Circuitos	Superficie m²	€/und	CODIGO
	12P (Δ)	16P (Y)		12P (Δ)	16P (Y)	12P (Δ)	16P (Y)				
WA-23	21,80	16,59	2 x 630	5.376	3.790	36	29	8	71,60	4.840,00	PF8A23010
WA-24	22,44	16,76	2 x 630	4.942	3.484	36	29	8	95,40	5.240,00	PF8A24010
WA-28	32,70	24,88	3 x 630	8.064	5.685	38	31	12	107,40	8.040,00	PF8A28010
WA-29	33,67	25,13	3 x 630	7.413	5.226	38	31	16	143,10	8.780,00	PF8A29010

Datos técnicos

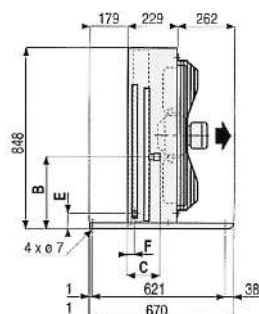
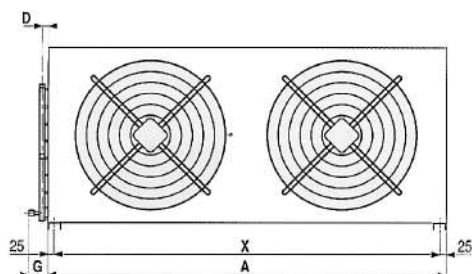
Dimensiones serie WA Ventiladores Ø 500 mm

MODELO WA	4P / 6P	15	19	22	30	39	44	48	58	67
	8P / 12P	10	13	14	21	26	27	32	37	40
VENT Ø 500mm	Nº	1	1	1	2	2	2	3	3	3
A	mm	730	730	730	1.390	1.390	1.390	2.050	2.050	2.050
B	mm	240	520	340	340	495	390	390	470	390
C	mm	150	150	150	150	155	155	155	155	155
D	mm	20	25	25	25	30	30	30	30	30
E	mm	55	40	55	55	45	55	55	45	55
F	mm	73	53	34	73	53	34	73	53	34
G	mm	78	81	81	81	88	88	92	88	88
X	mm	680	680	680	1.340	1.340	1.340	2.000	2.000	2.000
Entrada	ODF*1 1/8"	1/2"	5/8"	5/8"	3/4"	7/8"	7/8"	7/8"	1 1/8"	1 1/8"
Salida	ODF*7/8"	1/2"	5/8"	5/8"	5/8"	7/8"	7/8"	7/8"	7/8"	7/8"



Dimensiones Serie WA Ventiladores Ø 630 mm

MODELO WA	4P / 6P	54	59	81	95
	6P / 8P	41	42	57	65
	8P / 12P	34	36	47	51
	12P / 16P	23	24	28	29
VENT Ø 630mm	Nº	2	2	3	3
A	mm	1.870	1.870	2.770	2.770
B	mm	470	390	455	455
C	mm	150	150	160	160
D	mm	25	25	50	50
E	mm	45	55	45	60
F	mm	53	34	53	34
G	mm	85	85	115	115
X	mm	1.820	1.820	2.720	2.720
Entrada	ODF*1 1/8"	1 1/8"	1 1/8"	1 3/8"	1 3/8"
Salida	ODF*7/8"	7/8"	1 1/8"	1 1/8"	1 1/8"



FACTORES DE CORRECCIÓN

Temp. evap. °C	Temperatura de condensación °C						
	30	35	40	45	50	55	60
-35	1,36	1,41	1,44	*	*	*	*
-30	1,31	1,36	1,40	1,44	*	*	*
-25	1,27	1,32	1,36	1,41	1,45	*	*
-20	1,24	1,28	1,31	1,35	1,39	1,44	*
-15	1,20	1,24	1,27	1,31	1,35	1,39	1,44
-10	1,18	1,21	1,24	1,27	1,31	1,35	1,40
-5	1,15	1,18	1,21	1,24	1,27	1,31	1,36
0	1,13	1,15	1,18	1,12	1,24	1,27	1,31
5	1,10	1,13	1,15	1,18	1,21	1,24	1,28
10	1,08	1,11	1,13	1,15	1,17	1,21	1,24

Temp. evap. °C	Temperatura de condensación °C						
	30	35	40	45	50	55	60
-40	1,64	1,69	1,76	1,86	2,03	*	*
-35	1,56	1,61	1,66	1,73	1,83	*	*
-30	1,48	1,53	1,57	1,62	1,69	*	*
-25	1,42	1,46	1,50	1,54	1,60	1,68	*
-20	1,37	1,40	1,44	1,48	1,53	1,60	*
-15	1,32	1,35	1,38	1,43	1,48	1,53	1,44
-10	1,28	1,31	1,34	1,37	1,42	1,46	1,40
-5	1,23	1,26	1,29	1,33	1,37	1,41	1,36
0	1,20	1,22	1,25	1,28	1,32	1,36	1,31
5	1,16	1,19	1,21	1,24	1,28	1,31	1,28
10	1,13	1,15	1,18	1,21	1,23	1,26	1,24

FACTORES DE CORRECCION DE LA CAPACIDAD

Δt1	K	8	9	10	11	12	13	14	15	16	17	18	
Factor C2		0,53	0,60	0,67	0,733	0,800	0,87	0,93	1,000	1,07	1,13	1,20	
Altitud m	200	400	600	800	1000	1200	1400	1600	1800	2000	2200	2400	2600
Factor C1	0,99	0,97	0,96	0,95	0,93	0,92	0,90	0,89	0,88	0,86	0,85	0,84	0,82
t11 °C	+15	+20	+25	+30	+35	+40	+45	+50					
Factor C3	1,03	1,02	1,00	0,98	0,96	0,94	0,92	0,91					
REFRIGERANTE		R134a	R22	R404A	R407A	R407C	R507						
Factor C4		0,93	0,96	1	0,83	0,87	1						

CORRECCIÓN DE LA PRESIÓN SONORA EN FUNCIÓN DE LA DISTANCIA: Factor C5

DISTANCIA M	5	6	8	10	12	16	32	64	128
Factor	+6	+4,5	+2	0	-1,5	-4	-10	-16	-22

EJEMPLO DE SELECCION:

Sean los siguientes datos:

Condensador Centrifugo. Capacidad requerida Qo =21 k w. Temperatura ambiente: T11 = 35°C .

AT1 = 14 K

Refrigerante : R-134a.. Altitud 200m. Presión disponible: 10 mmca. Nivel sonoro a 5 m : 56 dB(A).

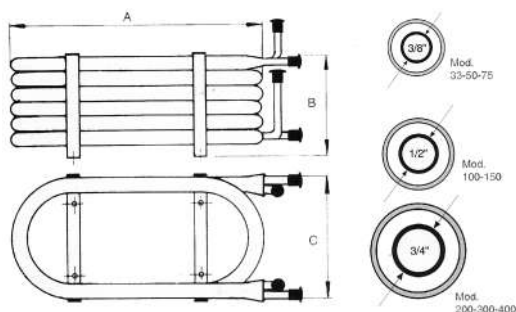
$$Q1 = \frac{Qo}{C1 \times C2 \times C3 \times C4} = \frac{21}{0,99 \times 0,93 \times 0,96 \times 0,93} = 25,5 \text{ kw}$$

El nivel sonoro en las condiciones de las tablas: C5 = 6 dB (A). 56 - 6 = 50 dB (A)

Seleccionamos el **1x12T B5** El nivel sonoro a 10 metros de distancia = 50 dB (A)

Nota: Si el nivel sonoro es muy diferente, buscar el modelo adecuado en las otras tablas.

CONDENSADORES POR AGUA A CONTRACORRIENTE.



Construidos con tubos de 10 a 16 mm de diámetro concéntricos.
La circulación del agua se realiza por el tubo interior. El gas circula por el exterior.

Las potencias expresadas corresponden a:
Tª entrada del agua : 20°C
Tª salida del agua : 29°C

MODELO	Potencia (W)	Consumo (l/h)	Conexiones		Dimensiones (mm)			€/und	CODIGO
			Gas Ent. y Sal.	Agua Ent. y Sal.	A	B	C		
33	790	104	3/8 - 3/8	3/8"	330	60	118	375,00	CCTES0330
50	1.025	135	3/8 - 3/8	3/8"	330	80	118	439,00	CCTES0500
75	1.580	215	1/2 - 3/8	3/8"	330	100	118	639,00	CCTES0750
100	2.230	310	1/2 - 3/8	3/8"	400	130	190	835,00	CCTES1000
150	3.530	490	1/2 - 3/8	3/8"	425	130	190	863,00	CCTES1500
200	5.210	705	5/8 - 1/2	1/2"	600	140	275	1.400,00	CCTES2000
300	6.325	850	5/8 - 1/2	1/2"	600	170	275	1.660,00	CCTES3000
400	7.630	1.100	5/8 - 1/2	1/2"	600	200	275	1.900,00	CCTES4000

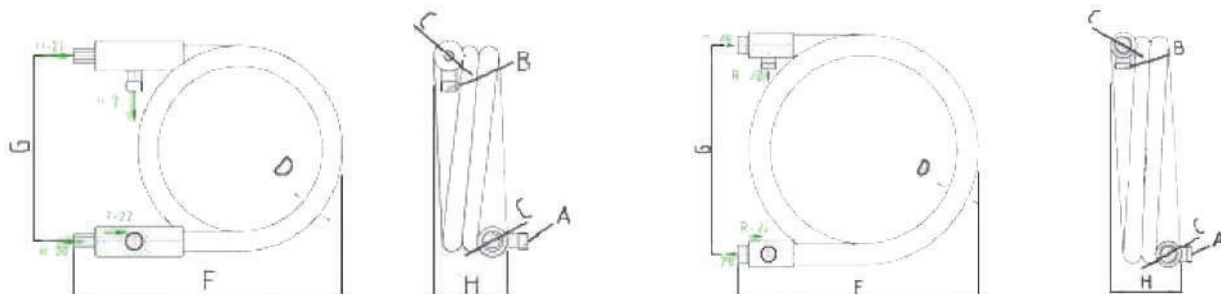
CONDENSADORES COAXIALES.



El condensador coaxial, está fabricado en los denominados tubo en tubo, constituido por un haz de tubos de cobre estriados interiormente para conseguir un buen intercambio de calor, donde el gas circula por la zona exterior de los tubos de cobre y el agua circula por la parte interior, todo el dentro de una camisa de cobre ó acero y dos cabezales especiales donde el haz multitubular va soldado con plata ó mandrinado a la placa según modelo

Datos nominales: Ti : Temperatura entrada agua =40°C. Tc : Temp de condensación = 50°C
Td : Subenfriamiento refrigerante : 10°C

MODELO	Potencia Nominal (KW)	Consumo Nominal (m³/h)	Dp. P. Carga nominal	Salida gas A (ODS)	Entrada gas A (ODS)	Conexion Agua C (*)	Diámetro tubo D (mm)	Dimensiones (mm)			€/und	CODIGO
								A	B	C		
CN-70	6,5	0,7	0,21	5/8"	1/2"	1/2" ODS	35	380	282	112	573,00	CN-70
CN-110	10,4	1,1	0,24	5/8"	1/2"	5/8" ODS	35	380	282	185	960,00	CN-110
CN-170	17,0	2,1	0,40	5/8"	1/2"	7/8" ODS	42	440	328	185	1.660,00	CN-170
CN-220	21,8	3,1	0,40	7/8"	1/2"	1 1/4" Gas	42	463	328	185	2.060,00	CN-220
CN-300	30,0	4,0	0,34	7/8"	5/8"	1 1/2" Gas	60	530	450	215	3.100,00	CN-300



Los modelos CN-70 a CN-170 llevan conexiones de cobre, el resto conexiones gas.

CONDENSADORES MULTITUBULARES.

Condensadores de tubos y carcasa, realizados en dos longitudes standard de 1 metro para pequeñas potencias y 2 mts para potencias medio/grandes. Según las necesidades es posible variar la longitud de cada modelo alargándolo ó acortándolo en 200 ó 400 mm.



Disponibles para agua marina (serie CF/M): Rogamos consultar.
Modelos disponibles hasta 1.778 Kw de potencia : Consultar

Patas soldadas incluidas en el precio

AGUA DE TORRE
R134a T° Cond :40°C
Tª ent/sal agua :30/35°C
Subenfriamiento : 3°C
FF: 0,000043 m2K/W

AGUA DE CIUDAD
R134a T° Cond :33°C
Tª ent/sal agua :15/28°C
Subenfriamiento : 3°C
FF: 0,000043 m2K/W

MODELO	AGUA DE TORRE				AGUA DE CIUDAD				Dimensiones		Vol. circuito (dm³)		€/und	CODIGO
	Rendimiento (Kw)	Caudal (m³/h)		Perdida Carga (KPa)	Rendimiento (Kw)	Caudal (m³/h)		Perdida Carga (KPa)	o	Largo	Refrig.	Agua		
		Nominal	Máximo			Nominal	Máximo							
CF 10	10	1,7	2,2	54	10	0,7	1,0	14	168	1.088	13,3	2,1	2.140,00	CF 10
CF 25	21	3,6	4,4	54	21	1,4	2,0	14	168	1.088	12,4	2,9	2.290,00	CF 25
CF 40	36	6,2	7,8	54	36	2,4	3,5	14	168	1.088	11,1	4,2	2.560,00	CF 40
CF 50	47	8,1	10,0	54	46	3,0	4,5	14	168	1.088	10,3	5,1	2.750,00	CF 50
CF 60	57	9,8	12,2	55	56	3,7	5,5	14	168	1.088	15,5	6,0	2.920,00	CF 60
CF 70	67	11,5	14,4	55	66	4,4	6,6	14	168	1.088	14,7	6,8	3.040,00	CF 70
CF 80	77	13,2	16,6	55	76	5,0	7,6	14	168	1.088	13,8	7,7	3.350,00	CF 80
CF 90	91	15,7	20,0	55	90	6,0	9,1	14	194	1.088	19,0	9,5	3.770,00	CF 90
CF 105	104	17,9	22,2	55	102	6,7	10,1	14	194	1.088	18,2	10,4	3.840,00	CF 105
CF 115	114	19,6	24,4	55	112	7,4	11,1	14	194	1.088	17,3	11,3	4.140,00	CF 115
CF 120	115	19,8	24,5	42	117	6,7	8,2	39	168	2.088	31,9	10,7	4.160,00	CF 120
CF 135	136	23,4	28,8	42	139	8,0	9,6	39	168	2.088	30,2	12,4	4.340,00	CF 135
CF 160	157	27,0	33,3	42	161	9,2	11,1	39	168	2.088	28,4	14,2	4.680,00	CF 160
CF 190	188	32,3	39,9	42	193	11,1	13,3	39	194	2.088	39,4	17,4	5.700,00	CF 190
CF 210	209	35,9	44,3	42	214	12,3	14,8	39	194	2.088	37,7	19,1	6.050,00	CF 210
CF 230	230	39,6	48,8	42	236	13,5	16,3	39	194	2.088	36,0	20,8	6.360,00	CF 230

INTERCAMBIADORES DE PLACAS SOLDADAS SWEP.



Características Constructivas :

Material de placa : EN10028/7 - 1.4401.(AIS 316). Material de soldadura : Cobre puro 99,9%. Material de conexiones : EN10028/7- 1.4401 (AIS 316)

Presión máxima de trabajo a 140°C: 32 bar (464 Psi)

Presión máxima de trabajo a 225°C: 27 bar (392 Psi)

Presión de prueba: 50 bar (725 Psi)

Mínima temperatura de trabajo : -196°C

Condiciones sujetas a normativa PED

CONDICIONES DE CALCULO

(1) Evaporador

Temperatura evaporación : +2°C.

Sobrecalentamiento : 5K

Temp entrada agua : 12°C

Temp salida agua : +7°C

(2) Condensador

Temperatura condensación : +40°C.

Temp descarga del compresor : +75°C

Sub enfriamiento : +5K

Temp entrada agua : 30°C

Temp salida agua : +35°C

(3) Recuperación de calor

Temperatura condensación : +45°C.

Temp descarga del compresor : +75°C

Temp entrada agua : 35°C

Temp salida agua : +40°C

10% condensado

MOD	Peso(Kg)	Alto mm	Ancho mm	Fondo (mm) conex no incluidas	Nº max placas
B5	0,6 + (0,044 x N)	187	72	11,3 + (2,24 x N)	60
B8	0,6 + (0,070 x N)	310	72	11,3 + (2,24 x N)	60
B10	1,5 + (0,126 x N)	287	117	10,4 + (2,34 x N)	120
B15	1,3 + (0,106 x N)	465	72	11,3 + (2,24 x N)	60
B25	2,2 + (0,234 x N)	524	117	10,4 + (2,34 x N)	120
B80	2,1 + (0,170 x N)	526	119	10,0 + (2,24 x N)	140
V80	2,1 + (0,186 x N)	526	119	10,0 + (2,24 x N)	140
B35	6,7 + (0,336 x N)	393	243	11,0 + (2,34 x N)	250
B120	10,0 + (0,427 x N)	525	243	14,0 + (2,34 x N)	250
V120	10,7 + (0,447 x N)	525	243	14,0 + (2,34 x N)	250
V200	10,7 + (0,447 x N)	525	243	14,0 + (2,34 x N)	250

INTERCAMBIADORES DE PLACAS SOLDADAS SWEP.



Características Constructivas :

Material de placa : EN10028/7 - 1.4401.(AIS 316). Material de soldadura : Cobre puro 99,9%. Material de conexiones : EN10028/7- 1.4401 (AIS 316)

Presión máxima de trabajo a 140°C: 32 bar (464 Psi)

Presión máxima de trabajo a 225°C: 27 bar (392 Psi)

Presión de prueba: 50 bar (725 Psi)

Mínima temperatura de trabajo : -196°C

Condiciones sujetas a normativa PED

MODELO	Evaporación (1) R404A			Condensación (2) R404A			Superficie m ²	Recup. calor (3) R404A			€/und	CODIGO
	RENDIMIENTO kW	Primario Kg/h	Secundario Kg/h	RENDIMIENTO kW	Primario Kg/h	Secundario Kg/h		RENDIMIENTO kW	Primario Kg/h	Secundario Kg/h		
B5x10	-	-	-	-	-	-	0,12	0,85	61,6	146,5	480,00	CBEB5X10
B5x20	-	-	-	-	-	-	0,24	2,05	148,6	353,2	562,00	CBEB5X20
B5X30	-	-	-	-	-	-	0,36	3,25	235,6	560,0	647,00	CBEB5X30
B8x10	1,67	50,5	286,7	1,19	24,9	205,1	0,23	3,90	282,7	672,1	677,00	CBEB8X10
B8x20	3,90	118,1	669,5	2,72	56,8	468,7	0,46	9,20	666,8	1.585,0	834,00	CBEB8X20
B8X30	5,40	163,5	927,0	4,25	88,8	732,4	0,69	15,00	1.087,0	2.585,0	990,00	CBEB8X30
B10x10	-	-	-	-	-	-	0,32	5,30	384,1	913,3	748,00	CBEB10X10
B10x20	-	-	-	-	-	-	0,64	12,00	869,8	1.068,0	945,00	CBEB10X20
B10x30	-	-	-	-	-	-	0,96	19,00	1.377,0	3.274,0	1.150,00	CBEB10X30
B10x40	-	-	-	-	-	-	1,28	26,50	1.921,0	4.566,0	1.340,00	CBEB10X40
B10x50	-	-	-	-	-	-	1,60	34,00	2.464,0	5.859,0	1.540,00	CBEB10X50
B10x60	-	-	-	-	-	-	1,92	42,00	3.044,0	7.237,0	1.740,00	CBEB10X60
B15x20	8,80	266,4	1.511,0	6,60	137,9	1.137,0	0,72	-	-	-	981,00	CBEB15X20
B15x30	12,50	378,4	2.146,0	10,30	215,2	1.775,0	1,08	-	-	-	1.200,00	CBEB15X30
B25x20	15,90	481,3	2.730,0	16,00	334,2	2.757,0	1,26	-	-	-	1.390,00	CBEB25X20
B25x30	24,50	741,6	4.206,0	25,00	522,2	4.308,0	1,89	-	-	-	1.720,00	CBEB25X30
B25x40	31,50	953,5	5.408,0	34,50	720,7	5.945,0	2,52	-	-	-	2.060,00	CBEB25X40
B25x50	-	-	-	40,00	835,6	6.893,0	3,15	-	-	-	2.390,00	CBEB25X50
B25x60	-	-	-	46,00	960,9	7.927,0	3,47	-	-	-	2.720,00	CBEB25X60
B25x70	-	-	-	53,50	1.118,0	9.219,0	4,41	-	-	-	3.060,00	CBEB25X70
B80x30	22,50	681,1	3.863,0	18,50	386,5	3.188,0	1,80	-	-	-	1.830,00	CBEB80X30
B80x40	30,50	932,2	5.236,0	25,00	522,2	4.308,0	2,40	-	-	-	2.150,00	CBEB80X40
B80x50	-	-	-	32,00	668,5	5.514,0	3,00	-	-	-	2.480,00	CBEB80X50
B80x60	-	-	-	38,50	804,3	6.634,0	3,60	-	-	-	2.800,00	CBEB80X60
V80x40	34,60	1.047,0	5.940,0	-	-	-	2,40	-	-	-	2.450,00	CBEV80X40
V80x50	43,50	1.317,0	7.468,0	-	-	-	3,00	-	-	-	2.850,00	CBEV80X50
V80x60	52,00	1.574,0	8.927,0	-	-	-	3,60	-	-	-	3.250,00	CBEV80X60
V80x70	60,00	1.816,0	10.300,0	-	-	-	4,20	-	-	-	3.660,00	CBEV80X70
V80x80	68,00	2.058,0	11.670,0	-	-	-	4,80	-	-	-	4.060,00	CBEV80X80
B35x30	-	-	-	-	-	-	2,79	44,00	3.189,0	7.582,0	5.710,00	CBEB35X30
B35x40	-	-	-	-	-	-	3,72	61,00	4.421,0	10.510,0	6.380,00	CBEB35X40
B35x50	-	-	-	-	-	-	4,65	79,00	5.726,0	13.610,0	7.050,00	CBEB35X50
B35x60	-	-	-	-	-	-	5,58	96,00	6.958,0	16.540,0	7.920,00	CBEB35X60
B35x70	-	-	-	-	-	-	6,51	115,00	8.335,0	19.820,0	8.590,00	CBEB35X70
B120x30	46,00	1.392,0	7.897,0	45,50	950,5	7.841,0	3,84	-	-	-	5.710,00	CBEB120X30
B120x40	61,50	1.862,0	10.560,0	62,00	1.295,0	10.680,0	5,12	-	-	-	6.380,00	CBEB120X40
B120x50	-	-	-	78,00	1.629,0	13.440,0	6,40	-	-	-	7.050,00	CBEB120X50
B120x60	-	-	-	95,00	1.985,0	16.370,0	7,68	-	-	-	7.720,00	CBEB120X60
B120x70	-	-	-	111,00	2.319,0	19.130,0	8,96	-	-	-	8.390,00	CBEB120X70
V120x40	36,00	1.103,0	6.181,0	-	-	-	5,12	-	-	-	5.780,00	CBEV120X40
V120x50	45,00	1.379,0	7.725,0	-	-	-	6,40	-	-	-	6.580,00	CBEV120X50
V120x60	54,00	1.655,0	9.270,0	-	-	-	7,68	-	-	-	7.380,00	CBEV120X60
V120x70	62,00	1.900,0	10.640,0	-	-	-	8,96	-	-	-	8.180,00	CBEV120X70
V120x80	68,00	2.084,0	11.670,0	-	-	-	10,24	-	-	-	8.980,00	CBEV120X80
V200x40	33,00	1.011,0	5.665,0	-	-	-	5,12	-	-	-	7.060,00	CBEV200X40
V200x50	42,00	1.287,0	7.210,0	-	-	-	6,40	-	-	-	7.920,00	CBEV200X50
V200x60	51,00	1.563,0	8.755,0	-	-	-	7,68	-	-	-	8.770,00	CBEV200X60
V200x70	59,00	1.808,0	10.130,0	-	-	-	8,96	-	-	-	9.630,00	CBEV200X70
V200x80	68,00	2.084,0	11.670,0	-	-	-	10,24	-	-	-	10.500,00	CBEV200X80

Recipientes de líquido verticales con válvula rotalock. 30 bar.



MODELO	Vol. (l)	Dimensiones (mm)		Conexiones			Visor	€/und	CODIGO
		Alto	Diam	Entrada	Salida	Vál. Seg.			
DVR-150-M	1,0	248	80	1/4"ODS	3/4 x 1/4"ODS	-	-	60,80	0.7011
DVR-200-M	2,0	270	110	3/8"ODS	3/4 x 3/8"ODS	-	-	70,70	0.7012
DVR-300-M	3,0	382	110	1/2"ODS	1 x 1/2"ODS	1/4 NPT	-	82,00	0.7013
DVR-500-M	5,0	340	150	1/2"ODS	1 x 1/2"ODS	1/4 NPT	-	124,00	0.7014
DVR-700-M	7,0	475	150	1/2"ODS	1 x 1/2"ODS	1/4 NPT	-	130,00	0.7015
DVR-1100-M	11,0	467	180	5/8"ODS	1 x 1/2"ODS	1/4 NPT	-	165,00	0.7016
DVR-1500-M	14,5	632	180	7/8"ODS	1 1/4 x 7/8" ODS	1/4 NPT	-	197,00	0.7017

Recipientes de líquido verticales de 30 a 750 litros. 32 bar.



Presión máxima admisible : 32 Bar. Temperatura mínima / máxima : -20°C / 100°C. Marcado CE (según directiva 97/23/CE)

Suministrados con : Conjunto de válvula rotalock de entrada y salida. Una válvula de seguridad en los recipientes hasta 90 litros. Los recipientes desde 120 litros a 750 litros, llevan dos válvulas de seguridad conectadas a una de tres vías. Válvula de servicio. 3 Visores (25%, 50% y 75%) de la capacidad en recipientes de 30 y 45 litros y en recipientes de 60 y 90 litros. 5 Visores (18%,35%,50%,70%,85%) en recipientes desde 120 hasta 750 litros. Todos los recipientes se suministran pintados. Conexiones : Entrada de líquido válvula soldar, salida de líquido válvula soldar.

MODELO	Vol. (l)	Dimensiones (mm)		Conexiones			Visor	€/und	CODIGO
		Alto	Diam	Entrada	Salida	Vál. Seg.			
RV-30	30,0	642	273	1 1/8"	7/8"	3/8"	3	799,00	0.8001
RV-45	45,0	925	273	1 1/8"	1 1/8"	3/8"	3	1.040,00	0.8002
RV-60	60,0	885	324	1 3/8"	1 1/8"	3/8"	3	1.110,00	0.8003
RV-90	90,0	1.200	324	1 5/8"	1 3/8"	1/2"	3	Consultar	0.8004
RV-120	120,0	1.680	324	2 1/8"	1 5/8"	2 x 1/2"	5	Consultar	0.8005
RV-180	180,0	1.606	406	2 1/8"	1 5/8"	2 x 1/2"	5	Consultar	0.8006
RV-250	250,0	2.125	406	2 1/2"	2 1/8"	2 x 1/2"	5	Consultar	0.8013
RV-350	350,0	1.442	610	3"	2 1/2"	2 x 1/2"	5	Consultar	0.8008
RV-500	500,0	1.780	610	3"	2 1/2"	2 x 1/2"	5	Consultar	0.8009
RV-750	750,0	2.738	610	4"	3"	2 x 1/2"	5	Consultar	0.8010

Recipientes de líquido horizontales de 30 a 750 litros.



Suministrados con : Conjunto de válvula rotalock de entrada y salida. Una válvula de seguridad en los recipientes hasta 90 litros. Los recipientes desde 120 litros a 750 litros, llevan dos válvulas de seguridad conectadas a una de tres vías. Válvula de servicio. Todos los recipientes se suministran pintados. Conexiones : Entrada de líquido válvula soldar, salida de líquido válvula soldar.

MODELO	Vol. (l)	Dimensiones (mm)		Conexiones			Visor	€/und	CODIGO
		Alto	Diam	Entrada	Salida	Vál. Seg.			
RH-30	30,0	866	219	1 1/8"	7/8"	3/8"	1	717,00	0.9001
RH-45	45,0	1.310	219	1 1/8"	1 1/8"	3/8"	1	Consultar	0.9002
RH-60	60,0	1.142	273	1 3/8"	1 1/8"	3/8"	1	963,00	0.9003
RH-90	90,0	1.635	273	1 5/8"	1 3/8"	1/2"	1	1.180,00	0.9004
RH-120	120,0	2.140	273	2 1/8"	1 5/8"	2 x 1/2"	1	1.870,00	0.9005
RH-180	180,0	1.580	406	2 1/8"	1 5/8"	2 x 1/2"	1	Consultar	0.9006
RH-250	250,0	2.100	406	2 1/2"	2 1/8"	2 x 1/2"	1	3.180,00	0.9013
RH-350	350,0	2.900	406	3"	2 1/2"	2 x 1/2"	1	Consultar	0.9008
RH-500	500,0	1.764	610	3"	2 1/2"	2 x 1/2"	1	Consultar	0.9009
RH-750	750,0	2.714	610	4"	3"	2 x 1/2"	1	Consultar	0.9010

RECIPIENTES HORIZONTALES CON SOPORTE PARA COMPRESORES BOCK



Recipiente horizontal con soporte para el montaje de unidades de compresión con compresores BOCK.

Válido para todas las series de compresores BOCK:

HG12P - HA12P HG44
HG22-HA22P HGX4 - HA4
HG34-HA34P HGX7



MODELO	Vol. (l)	Modelo Compresor	Dimensiones					Válvula		Válvula seguridad	€/und	CODIGO
			D	L	A	C	T	Entrada	Salida			
RHC-15	15,0	Compre. BOCK	159	874	(*)	740	110	7/8	5/8	1/2	Consultar	37.007
RHC-20	20,0		193	800	99	400	140	7/8	7/8	3/8	Consultar	37.006
RHC-30	30,0		219	900	120	500	170	1 1/8	7/8	3/8	1.010,00	37.001
RHC-45	45,0		219	1.350	120	600	170	1 1/8	1 1/8	3/8	Consultar	37.002
RHC-60	60,0		273	1.200	160	600	220	1 3/8	1 1/8	3/8	1.380,00	37.003
RHC-90	90,0		273	1.780	160	800	220	1 5/8	1 3/8	1/2	1.540,00	37.004
RHC-120	120,0		273	2.330	160	1.100	220	2 1/8	1 5/8	2 x 1/2	Consultar	37.005

CUERPO CON CONEXIÓN DOBLE PARA MONTAJE EN PARALELO DE 2 VÁLVULAS DE SEGURIDAD.



MODELO	Conexiones		€/und	CODIGO
	Entrada	Salida		
1/2	1/2" NPT	1/2" NPT	Consultar	A-005039
3/4	3/4" NPT	3/4" NPT	Consultar	A-005021



VÁLVULAS DE SEGURIDAD



MODELO	€/und	CODIGO
1/4" x 3/8" GAS	Consultar	A-005011
1/2" NPT x 5/8" GAS	Consultar	A-005135
1/2" NPT x 3/4" GAS (P)	Consultar	A-005010
1/2" NPT x 3/4" GAS (G)	194,00	A-005136
3/4" NPT x 3/4" GAS	Consultar	A-005022



VÁLVULAS DE SEGURIDAD PASO RECTO CERTIFICADAS SEGUN DIRECTIVA 97/23/CE

FAVRE



MODELO	CONEXIONES		Aplicación	P. tarado Kg/cm2	Descarga Kg aire/h	€/und	CODIGO
	Entrada	Salida					
CR-01	1/4" NPT	3/8" SAE	R134a / R12	21	278	36,80	CR-01-21
			R502/R22	24	316	36,80	CR-01-24
			R404A	28	361	36,80	CR-01-27,5
			R410A	34	448	36,80	CR-01-34
CR-11	3/8" NPT	3/8" SAE	R134a / R12	21	289	37,40	CR-11-21
			R502/R22	24	337	37,40	CR-11-24
			R404A	28	385	37,40	CR-11-27,5

VÁLVULAS DE SERVICIO ROTALOCK



CONEXIONES		€/und	CODIGO
Entrada	Salida soldar		
1"	3/8"	28,60	A-005038
1"	1/2"	27,50	A-005003-01
1"	5/8"	27,50	A-005003-02
1 1/4"	3/4"	41,90	A-005001-01
1 1/4"	7/8"	41,90	A-005001-02
1 1/4"	1 1/8"	46,00	A-005025
1 3/4"	1 1/8"	54,20	A-005002-01
1 3/4"	1 3/8"	56,30	A-005002-02
1 3/4"	1 5/8"	66,50	A-005036

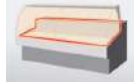
CABLES CALEFACTORES PARALELOS DE POTENCIA PARA REFRIGERACION INDUSTRIAL.



Evita bloqueo por hielo



Evita bloqueos y asegura el cierre perfecto (RD 552/2019)



Elimina vaho en cristales

Aplicaciones.

Tuberías y drenajes : Evita la obturación por hielo en las tuberías de desagüe de las cámaras, proveniente del agua del desescarche de la batería.

Puertas de cámaras frigoríficas: Acción antibloqueo que disminuye el riesgo de quedarse encerrado. (Cumplimiento RD 552/2019)

Armarios y vitrinas frigoríficas: Para evitar el vaho, que disminuye la visibilidad del vidrio



Temp. máx de exposición (desconectado) 70°C
Distancia entre contactos 595 mm



AKO-5234
AKO-52344



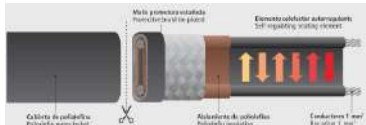
AKO-52341



Pueden cortarse a medida en obra

MODELO	Descripción	€/Und	CÓDIGO
AKO-5234	mL cable calefactor 30 W/m a 230 V, aislamiento silicona	6,80	AKO-5234
AKO-52344	mL cable calefactor 40 W/m a 230 V, aislamiento silicona	7,75	AKO-52344
AKO-52341	mL cable calefactor 30 W/m a 230 V, aislamiento silicona + trenza metálica	10,40	AKO-52341
AKO-52383	Kit para sellado de extremos de conexión y final	8,60	AKO-52383

CABLE CALEFACTOR AUTORREGULANTE

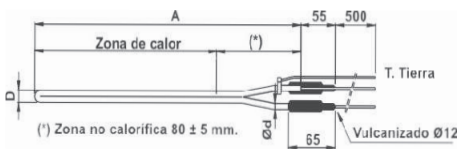


Dimensiones nominales
10x5 mm

El elemento calefactor del cable es un polímero semiconductor que aumenta su potencia cuando baja la temperatura y la disminuye cuando esta sube. Longitud máxima de circuito 120 m

MODELO	Descripción	€/Und	CÓDIGO
AKO-1221	mL cable calefactor 25 W/m a 10°C, 230V, con trenza metálica y cubierta de poliolefina	33,60	AKO-1221
AKO-71214T	mL cable calefactor 16 W/m a 10 °C, 230V, con trenza metálica y cubierta de poliolefina	41,20	AKO-71214T
AKO-71218T	mL cable calefactor 30 W/m a 10 °C, 230V, con trenza metálica y cubierta de poliolefina	41,20	AKO-71218T
AKO-5239	Kit para sellado de extremos de conexión y final	11,70	AKO-5239

ELEMENTOS RECTOS DE COBRE RECOCIDO PARA DESCONGELACION DE TUBOS DE DESAGÜE



MODELO	W/CM ²	Wattios	COTA A mm	Diámetro D (mm)	€/und	CODIGO
RFIE 1	0,3	120	1.000	6,4	77,00	RFIE 1
RFIE 1,5	0,3	180	1.500	6,4	88,50	RFIE 1,5
RFIE 2	0,4	350	2.000	6,4	125,00	RFIE 2
RFIE 2,2	0,4	400	2.200	8,0	140,00	RFIE 2,2
RFIE 2,8	0,4	500	2.850	8,0	159,00	RFIE 2,8

RESISTENCIAS FLEXIBLES DE SILICONA AKO (15 W/M Y 50 W/M)



MODELO	Dimensiones mm		Potencia (W)		€/und	CODIGO
	Diámetro	Largo	Por metro	Total		
AKO-71370	6,0	1.000	50	50,0	28,60	AKO-71370
AKO-71372	6,0	1.500		75,0	32,00	AKO-71372
AKO-71373	6,0	2.000		100,0	34,60	AKO-71373
AKO-71374	6,0	3.000		150,0	37,30	AKO-71374
AKO-71375	6,0	4.000		200,0	43,40	AKO-71375
AKO-71376	6,0	5.000		250,0	50,30	AKO-71376
AKO-71377	6,0	6.000		300,0	58,70	AKO-71377
AKO-71379	6,0	8.000		400,0	72,90	AKO-71379

Seleccione la resistencia de igual longitud que la tubería. Todas las resistencias vienen incrementadas en 1 metro para facilitar su conexión.

Conexión eléctrica en un sólo extremo tipo fastón, terminación en forma de vaina. Alimentación 230 V

RESISTENCIAS FLEXIBLES DE SILICONA (30 W/M)



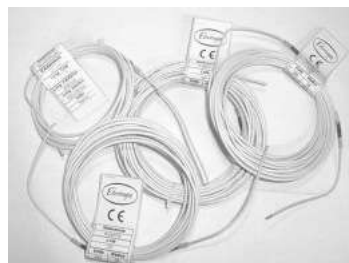
MODELO	Longitud (mm)	Wattios	€/und	CODIGO
CRS0200	2	60	6,55	CRS0200
CRS0300	3	90	7,70	CRS0300
CRS0400	4	120	8,20	CRS0400
CRS0500	5	150	10,00	CRS0500
CRS0600	6	180	10,80	CRS0600
CRS0800	8	240	13,70	CRS0800
CRS1000	10	300	23,20	CRS1000
CRS1200	12	360	32,60	CRS1200
CRS1500	15	450	40,10	CRS1500
CRS2000	20	600	54,90	CRS2000

Estas resistencias estan disponibles tambien para 15 w/m, 25 w/m y 35 w/m

Diámetro aproximado para todas las longitudes: 4,2 mm. Acabadas con borne tubular cobreado y cables conductores de silicona de 150 mm de longitud. Temperatura máx del elemento : 180°C

RESISTENCIAS FLEXIBLES DE SILICONA + FIBRA DE VIDRIO "FORMEC - FLEX" (14 A 17 W/M)

Funda flexible compuesta por capa de silicona + capa extra fibra de vidrio. La aportación de la capa extra de fibra de vidrio confiere a la resistencia una mayor resistencia mecánica, disminuyendo los riesgos de rotura del elemento por roces ó cortes sobre la silicona

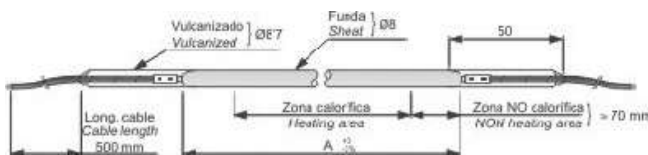


MODELO	Longitud (mm)	Wattios	€/und		CÓDIGO	
			220 V	24 V	220 V	24 V
PVSFF2	2	33	15,60	15,60	PVSFF2220	PVSFF224
PVSFF3	3	46	20,90	20,90	PVSFF3220	PVSFF324
PVSFF4	4	58	28,10	28,10	PVSFF4220	PVSFF424
PVSFF5	5	71	35,30	35,30	PVSFF5220	PVSFF524
PVSFF6	6	92	42,60	42,60	PVSFF6220	PVSFF624
PVSFF8	8	122	56,80	56,80	PVSFF8220	PVSFF824
PVSFF10	10	170	70,50	70,50	PVSFF10220	PVSFF1024
PVSFF12	12	184	81,50	81,50	PVSFF12220	PVSFF1224

Diámetro aproximado para todas las longitudes: 2,7mm. Acabadas con borne tubular cobreado y cables conductores de silicona de 150 mm de longitud. Temperatura máx del elemento : 180°C

Resistencias rectas recocidas adaptables para desescarche evaporador o bandeja

Características generales: Tubo en acero INOX AISI 321 ó 304-L (recocido) de diametro 8 mm. Capuchones vulcanizados de silicona de diámetro 8,7 mm. Grado de proteccion : IP67. Cable conexión HAR H05S-K 1,5mm2 de 500 mm de longitud. Tensión nominal : 230V



Estas resistencias se pueden curvar hasta un radio interior mínimo de 15 mm.

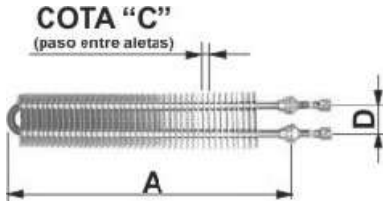
Los dos extremos de la zona de calor se deben mantener alejados un mínimo de 20 mm de cualquier curva de un radio menos de 50 mm, tal y como se indica en la figura.

Curva en los extremos: En los dos extremos del tubo deben dejarse por lo menos 20 mm sin curvar

MODELO	Wattios/cm ²	Wattios	COTA A (mm)	€/und	CODIGO
FRIO1000	1,6	350	1.000	26,50	FRIO1000
FRIO1500	1,6	525	1.500	27,90	FRIO1500
FRIO2000	1,5	700	2.000	31,00	FRIO2000
FRIO2500	1,5	875	2.500	35,80	FRIO2500
FRIO3000	1,5	1.000	3.000	40,50	FRIO3000
FRIO3500	1,5	1.250	3.500	49,80	FRIO3500
FRIO4000	1,5	1.400	4.000	58,90	FRIO4000
FRIO4500	1,5	1.600	4.500	70,30	FRIO4500
FRIO5000	1,4	1.750	5.000	91,70	FRIO5000
FRIO5500	1,4	1.900	5.500	101,00	FRIO5500
FRIO6000	1,4	2.100	6.000	110,00	FRIO6000
FRIO6500	1,4	2.300	6.500	184,00	FRIO6500

Nota: Se sirve en rollos de 0,55 m de diametro aproximado para facilitar el transporte, a excepcion de los modelos RRFI-1 y RRFI-1,5

CALEFACTORES ALETEADOS



ALETA DE 40 X 70

ALETA 25X50 : Aleta de Aluzinc ó chapa aluminizada. Tubo de AISI 321 ó 304L de diametro 8mm. Racores M12x1,25 de acero zincado (long rosca 8 mm), Cota C: 5 mm. Cota D : 25 mm
ALETA 40X70 : Aleta de Aluzinc ó chapa aluminizada. Tubo de AISI 321 ó 304L de diametro 10mm. Racores M14x1,25 de acero zincado (long rosca 11 mm), Cota C: 5,5 mm. Cota D : 40 mm
Nota : Se dispone de éstos mismos aleteados con aletas, racores y bornes en acero inoxidable: Rogamos consultar

Hasta 200°C con V aire : 2 m/seg. Tensión normalizada : 230 V

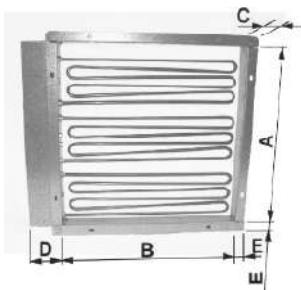
ALETA DE 25 X 50

La gama AL010, AL011 Y AL012 está concebida para calefacción de armarios de maniobra u otras aplicaciones en las que la temperatura de trabajo sea similar

MODELO	Cota A (mm)	Wattios	€/und	CODIGO
ALG01	325	1.000	61,50	ALG01
ALG02	470	1.500	72,50	ALG02
ALG03	620	2.000	86,40	ALG03
ALG04	760	2.500	101,00	ALG04
ALG05	910	3.000	114,00	ALG05
ALG06	1.055	3.500	132,00	ALG06
ALG07	1.180	4.000	134,00	ALG07

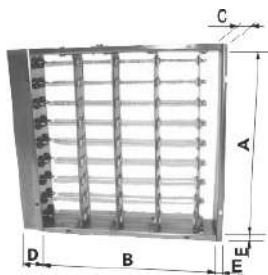
MODELO	Cota A (mm)	Wattios	€/und	CODIGO
AL010	200	100	30,90	AL010
AL012	200	150	33,30	AL012
AL011	200	200	30,00	AL011
AL001	260	500	29,00	AL001
AL002	300	600	31,30	AL002
AL003	370	750	34,00	AL003
AL004	430	850	39,60	AL004
AL005	500	1.000	35,20	AL005
AL009	620	1.250	43,90	AL009
AL006	740	1.500	48,30	AL006
AL007	970	2.000	60,70	AL007
AL008	1.180	2.500	85,00	AL008

BATERIAS ELECTRICAS PARA AIRE ACONDICIONADO



MODUL - BAT: RESISTENCIAS BLINDADAS EN ACERO INOXIDABLE

MODELO	Pot. (kW)	Nº Etapas	Dimensiones					€/und	CODIGO
			A	B	C	D	E		
MB4	4	1	450	450	50	82	25	361,00	MB4
MB6	6	1	450	450	50	82	25	363,00	MB6
MB8	8	1	450	450	50	82	25	374,00	MB8
MB10	10	1	450	450	50	82	25	424,00	MB10



MODUL - SOPOR: RESISTENCIAS DE HILO NIQUEL CROMO CALIDAD 80-20

MODELO	Pot. (kW)	Nº Etapas	Dimensiones					€/und	CODIGO
			A	B	C	D	E		
MSP4	4	3	330	330	70	46	12	276,00	MSP4
MSP5	5	3	330	330	70	46	12	277,00	MSP5
MSP6	6	3	330	330	70	46	12	286,00	MSP6
MSPR9	9	4	330	330	70	46	12	300,00	MSPR9
MSPR12	12	4	330	330	70	46	12	334,00	MSPR12
MSM8	8	3	330	610	70	46	12	381,00	MSM8
MSM10	10	3	330	610	70	46	12	392,00	MSM10
MSM12	12	3	330	610	70	46	12	405,00	MSM12
MSG10	10	4	445	610	70	46	12	501,00	MSG10
MSG14	14	4	445	610	70	46	12	509,00	MSG14
MSG16	16	4	445	610	70	46	12	514,00	MSG16
MSC15	15	1	456	620	70	46	10	636,00	MSC15
MSL36	36	2	456	1.200	70	46	10	1.050,00	MSL36

Nota: Toda ésta gama de baterías lleva incorporado en el precio un termostato de seguridad de 75°C. Si se desea de 110°C hay un recargo en el precio : rogamos consultar.

Tensión normalizada: 3F 230V. 3F 400V

CONDUCTOS TEXTILES PARA DISTRIBUCIÓN DEL AIRE

De especial aplicación en aquellos lugares donde sea necesario un transporte y difusión del aire, bien sea : refrigeración, calefacción, climatización ó ventilación

Se adapta a cualquier sector :

Agroalimentario : Salas de trabajo y procesos. Secaderos. Salas blancas. Salas de exposición y venta. Invernaderos.. etc

Industrial : Plantas de producción. Almacenes. Laboratorios.. etc

Publico : Gimnasios, Piscinas. Carpas. Locales de venta. Oficinas.



MATERIALES:

Mediante la utilización de tejidos técnicos avanzados, realizados en telas inorgánicas, se consigue una amplia variedad de calidades y características técnicas, adaptándose a las necesidades de utilización, diseño y distribución de aire deseada.

- Amplia gama de colores gama RAL (fácilmente adaptable al entorno)
- Posibilidad de materiales ignífugos.
- Tejidos lavables.
- Higiénicos, no provocan el crecimiento ni proliferación de bacterias ni microorganismos.

ALGUNAS DE LAS VENTAJAS....

ECONOMICO. Reducción entre un 30% y un 50% comparado con la clásica distribución de conducción en chapa o fibra, debido principalmente a la facilidad de instalación.

ISOLACION: No es necesario ningún tipo de aislamiento, en ninguna de las aplicaciones.

CONDENSACION : No provoca condensaciones, debido a las características técnicas de las telas.

RUIDO : Ausencia de ruido, debido a las bajas velocidades de aire usadas 0,01 m/s a 0,5 m/s

LIGERO : Por las propias características del material, no es necesaria una costosa estructura de sujección. Un Kit con los elementos necesarios de sujección, es entregado con cada conducto.

ADAPTABILIDAD : Facilidad de adaptación a las peculiaridades arquitectónicas d ellos locales (altura, columnas, formas, etc)

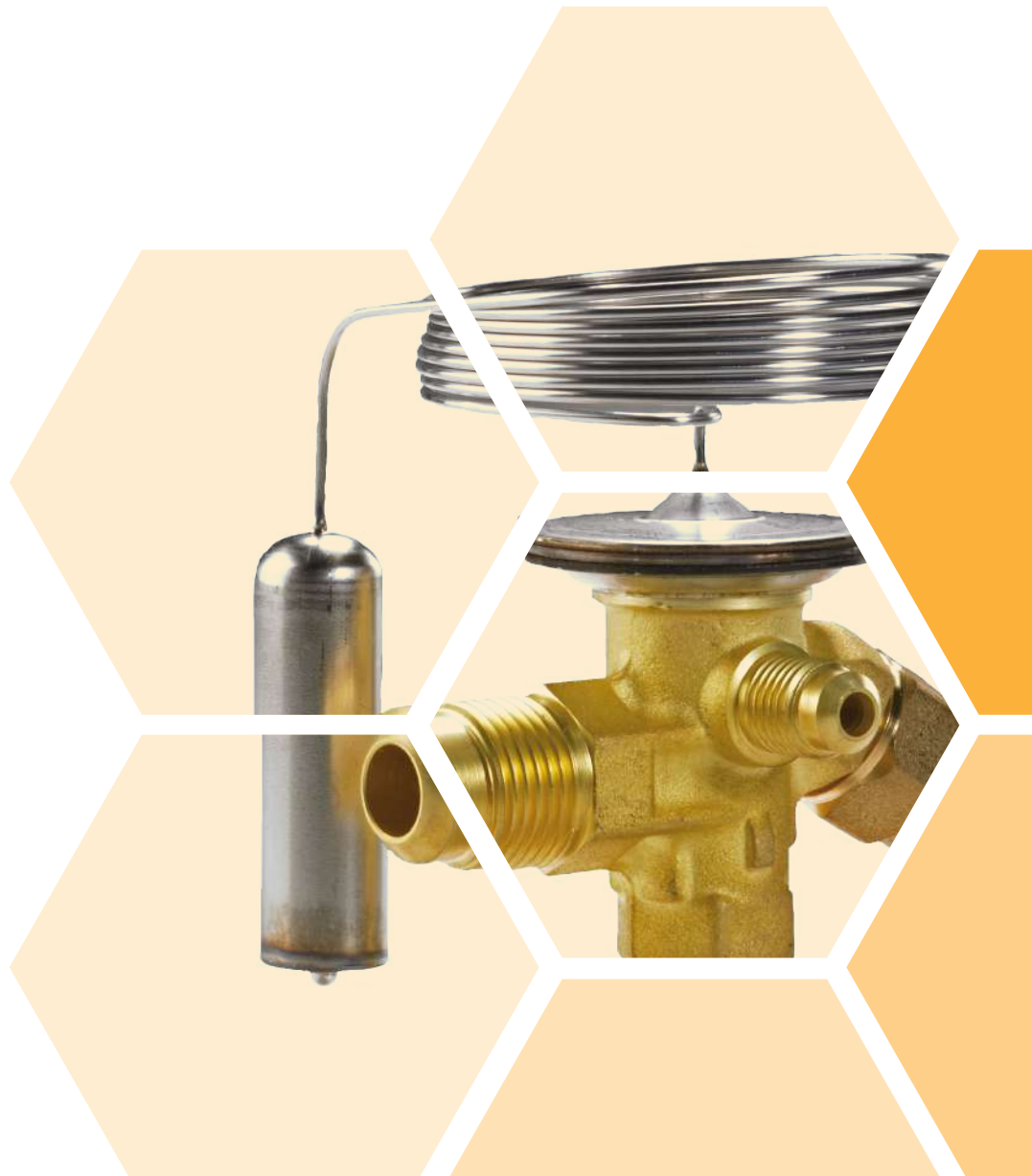
MANTENIMIENTO : la rapidez y facilidad del montaje y desmontaje facilitan la tarea de mantenimiento. El lavado de los conductos, se realiza en lavadora convencional.



Los presupuestos se realizan a medida.
Rogamos consultar.

SECCIÓN 3

CONTROL DE CIRCUITO



Indice Sección 3

Control de Circuito

Válvulas de expansión	216-222
Válvulas solenoides	223-226
Válvulas solenoides para agua	227
Válvulas presostáticas	231
Válvulas de bola y actuadores de agua	228
Válvulas reguladoras de presión	229-230
Válvulas de cierre y de bola	232
Válvulas de inversión de ciclo	231
Válvulas de retención	233
Visores de líquido	232-233
Silenciadores de descarga	234
Filtros deshidratadores y de impurezas	235-238
Separadores de líquido y aceite	239-241
Sistemas de regulación de aceite	242
Presostatos y termostatos Danfoss	243-244
Termostatos y válvulas para Fancoil	245-249
Presostatos y termostatos Ranco	250-251
Presostatos y minipresostatos Johnson, Sonder y Danfoss	251-252
Transductores y presostatos de aire	253
Termostatos, controles electrónicos y telegestión Ako	255-264
Reguladores electrónicos Dixel	264
Termostatos, controles electrónicos y telegestión Carel	265-268
Termostatos y controles electrónicos Eliwell	269-270
Humidostatos e interruptores de flujo	270
Reguladores de velocidad	271-272
Programadores de desescarche	273
Registradores de temperatura	274-278
Alarmas de hombre encerrado y detectores de gas	279-288
Hachas reglamentarias	288
Cuadros eléctricos y electrónicos	289-295
Automatización Industrial	296-298

Pásate a A2L— una **ruta verde** hacia lo ecológico

Tus productos Danfoss favoritos son ahora compatible con refrigerantes A2L con GWP ultra bajo tales como R454C, R455A y R1234yf. Este nuevo estándar verde te guiará a través de una transición fácil hacia soluciones sostenibles.



Simplemente busca el
'Cooling Tree'

Sé ecológico y aprende más en
coolingunited.danfoss.es

ENGINEERING
TOMORROW

Danfoss

VÁLVULAS DE EXPANSIÓN TERMOSTÁTICA POR PARTES. TIPO T2/TE2. TODOS LOS REFRIGERANTES.

Máxima presión de operación 34 Bar. Capilar y bulbo en acero inoxidable, incluida brida para la instalación. Orificio intercambiable no incluido. Válvulas de expansión termostáticas para la inyección de líquido refrigerante en evaporadores.

Selección de Cuerpo Termostático + Orificio.

Máxima presión de operación 34 Bar. Capilar y bulbo en acero inoxidable, incluida brida para la instalación. Orificio intercambiable no incluido.

Orificios para T/TE en válvulas de expansión termostáticas (Range N: -40° C a +10° C).

TIPO	Capacidad en KW a Temperatura evaporación												Orificio
	R134a		R449A/R448A			R452A/R404A/R507			R454C		R455A		
	0° C	-10° C	0° C	-10° C	-25° C	0° C	-10° C	-25° C	-10° C	-25° C	-10° C	-25° C	
T2/TE2	0,61	0,59	0,80	0,80	0,76	0,60	0,60	0,55	0,69	0,63	0,78	0,72	0X
	1,04	0,92	1,55	1,47	1,23	1,18	1,11	0,88	1,19	0,92	1,41	1,13	00
	1,74	1,43	3,01	2,63	1,97	2,34	2,02	1,39	1,98	1,37	2,51	1,75	01
	2,10	1,66	4,02	3,30	2,32	3,19	2,58	1,62	2,38	1,57	3,13	2,04	02
	3,52	2,79	6,82	5,59	3,90	5,42	4,39	2,73	3,99	2,63	5,30	3,41	03
	5,21	4,09	10,44	8,29	5,70	8,46	6,63	4,01	5,82	3,84	7,72	4,93	04
	6,87	5,39	13,53	10,85	7,46	11,11	8,74	5,27	7,41	4,87	9,88	6,24	05
	8,23	6,44	16,44	13,10	8,91	13,27	10,43	6,25	9,14	5,95	12,22	7,58	06

Capacidades correspondientes al 90%, temperatura de condensación de 35°C, recalentamiento 10K y subenfriamiento 3K Temperatura de evaporación y condensación punto medio. Para otras condiciones y otros refrigerantes consultar el software Danfoss Coolselector® 2

Cuerpo termostático orificio intercambiable T/TE 2 Roscar x Roscar



Refrigerante	Tipo de Válvula	Rango °C	Equilibrio externo	Entrada Salida	Longitud	€/und	CÓDIGO
R22/R407C	T2	-40/+10	-	3/8"×1/2"	1.5	97,00	068Z3206
	TE2	-40/+10	1/4 in / 6 mm	3/8"×1/2"	1.5	158,00	068Z3209
R134a/R513A	T2	-40/+10	-	3/8"×1/2"	1.5	76,80	068Z3346
	TE2	-40/+10	1/4 in / 6 mm	3/8"×1/2"	1.5	125,00	068Z3348
R404A/R507	T2	-40/+10	-	3/8"×1/2"	1.5	76,80	068Z3400
	TE2	-40/+10	1/4 in / 6 mm	3/8"×1/2"	1.5	125,00	068Z3403
R449A/R448A	T2	-40/+10	-	3/8"×1/2"	1.5	78,10	068Z3727
	TE2	-40/+10	1/4 in / 6 mm	3/8"×1/2"	1.5	125,00	068Z3728
R454C	T2	-40/+10	-	3/8"×1/2"	1.5	92,40	068Z7483
	TE2	-40/+10	1/4 in / 6 mm	3/8"×1/2"	1.5	147,00	068Z7485
R455A	T2	-40/+10	-	3/8"×1/2"	1.5	92,40	068Z7496
	TE2	-40/+10	1/4 in / 6 mm	3/8"×1/2"	1.5	147,00	068Z7499
R1234yf	T2	-40/+10	-	3/8"×1/2"	1.5	92,40	068Z7487
	TE2	-40/+10	1/4 in / 6 mm	3/8"×1/2"	1.5	147,00	068Z7489

Cuerpo termostático orificio intercambiable T / TE 2 Roscar x Soldar



Refrigerante	Tipo de Válvula	Rango °C	Equilibrio externo	Entrada Salida	Longitud	€/und	CÓDIGO
R134a/R513A	T2	-40/+10	-	3/8"×1/2"	1.5	89,70	068Z3383
	TE2	-40/+10	¼ in / 6 mm	3/8"×1/2"	1.5	125,00	068Z3385
R404A/R507	T2	-40/+10	-	3/8"×1/2"	1.5	78,10	068Z3414
	TE2	-40/+10	¼ in / 6 mm	3/8"×1/2"	1.5	125,00	068Z3415
R449A/R448A	T2	-40/+10	-	3/8"×1/2"	1.5	78,10	068Z3729
	TE2	-40/+10	¼ in / 6 mm	3/8"×1/2"	1.5	125,00	068Z3730
R452A	T2	-40/+10	-	3/8"×1/2"	1.5	78,10	068Z3806
	TE2	-40/+10	¼ in / 6 mm	3/8"×1/2"	1.5	125,00	068Z3807

Orificio intercambiables para cuerpos termostáticos T/TE 2

Conjunto orificio con filtro válvulas para TUERCA a Abocardar

Orificio N°	€/und	CÓDIGO
0X	29,30	068-2002
00	29,30	068-2003
01	29,30	068-2010
02	29,30	068-2015
03	29,30	068-2006
04	29,30	068-2007
05	29,30	068-2008
06	29,30	068-2009



Conjunto Orificio con filtro válvulas para ADAPTADOR Soldar

Orificio N°	€/und	CÓDIGO
0X	36,60	068-2089
00	31,90	068-2090
01	31,90	068-2091
02	31,90	068-2092
03	31,90	068-2093
04	31,90	068-2094
05	31,90	068-2095
06	36,60	068-2096



Adaptadores

Transformación T/TE2 a conexión soldar x soldar.

Conexión	€/und	CÓDIGO
3/8"	30,70	068-206066
1/4"	30,70	068-206266

VALVULAS DE EXPANSIÓN TERMOSTÁTICAS DANFOSS POR PARTES. TE 5/12/20/55. TODOS REFRIG.

Válvulas de expansión termostática para la inyección de líquido refrigerante en evaporadores.

Selección de Elemento Termostático + Cuerpo de válvula + Orificio.

Máxima presión de operación 28 Bar.

Capilar y bulbo en acero inoxidable, incluida brida para la instalación. Orificio intercambiable no incluido.



Rendimientos orificios para T/TE en válvulas de expansión termostáticas (Rango N: -40°C a +10°C)

TIPO	Capacidad en KW a Temperatura evaporación										Orificio
	R134a		R449A/R448A			R452A		R404A/R507			
	0° C	-10° C	0° C	-10° C	-25° C	-10° C	-25° C	0° C	-10° C	-25° C	
T5	5,65	4,77	9,18	7,87	5,79	6,69	4,83	7,20	6,26	4,58	0.5
	10,36	8,76	16,82	14,47	10,65	12,29	8,89	13,17	11,49	8,43	01
	14,41	12,25	23,31	20,23	14,96	17,14	12,50	18,13	15,98	11,83	02
	18,55	15,69	29,93	25,70	18,83	21,77	15,69	23,29	20,37	14,90	03
T12	25,26	21,33	40,88	35,07	25,39	29,75	21,20	31,65	27,72	20,13	04
	32,11	26,96	49,31	41,23	29,58	36,59	25,03	44,89	37,66	25,99	05
	42,56	35,41	65,57	54,20	38,11	48,33	32,26	56,51	46,94	31,78	06
T20	56,23	46,68	84,38	69,16	48,42	60,15	39,63	72,23	58,85	39,21	07
	66,22	55,40	102,06	89,04	65,06	64,99	44,46	75,77	65,50	45,49	08
	78,55	64,54	129,60	106,20	72,67	73,89	48,75	90,09	74,42	49,92	09

Capacidades correspondientes al 90%, temperatura de condensación de 35°C, recalentamiento 8K y subenfriamiento 1K

Temperatura de evaporación y condensación punto de rocío

Para otras condiciones y otros refrigerantes consultar el software Danfoss Coolselector® 2

Elemento termostático TE 5/12/20/55

Válvulas de expansión termostáticas para la inyección de líquido refrigerante en evaporadores.

Selección de Elemento Termostático + Cuerpo + Orificio.

Máxima presión de operación 28 Bar.

Capilar y bulbo en acero inoxidable, incluida brida para la instalación.

Otros refrigerantes, rangos y especificaciones consultar.



Refrigerante	Tipo de Válvula	Rango °C	Equilibrio externo	Longitud	€/und	CÓDIGO
R22/R407C	TE 5	-40/+10	¼ in / 6 mm	3	240,00	067B3250
	TE 12	-40/+10	¼ in / 6 mm	3	342,00	067B3210
	TE 20	-40/+10	¼ in / 6 mm	3	896,00	067B3274
	TE 55	-40/+10	¼ in / 6 mm	3	1.080,00	067G3205
R134a	TE 5	-40/+10	¼ in / 6 mm	3	192,00	067B3297
	TE 12	-40/+10	¼ in / 6 mm	3	235,00	067B3232
	TE 20	-40/+10	¼ in / 6 mm	3	634,00	067B3292
R513A	TE 55	-40/+10	¼ in / 6 mm	3	737,00	067G3222
	TE 5	-40/+10	¼ in / 6 mm	3	221,00	067B3603
	TE 12	-40/+10	¼ in / 6 mm	3	272,00	067B3651
R404A/R507	TE 20	-40/+10	¼ in / 6 mm	3	728,00	067B3681
	TE 55	-40/+10	¼ in / 6 mm	3	855,00	067G3601
	TE 5	-40/+10	¼ in / 6 mm	3	192,00	067B3342
	TE 12	-40/+10	¼ in / 6 mm	3	235,00	067B3347
R449A/R448A	TE 20	-40/+10	¼ in / 6 mm	3	728,00	067B3352
	TE 55	-40/+10	¼ in / 6 mm	3	847,00	067G3302
	TE 5	-40/+10	¼ in / 6 mm	3	192,00	067B3252
	TE 12	-40/+10	¼ in / 6 mm	3	235,00	067B2512
R452A	TE 20	-40/+10	¼ in / 6 mm	3	634,00	067B3294
	TE 55	-40/+10	¼ in / 6 mm	3	737,00	067G3219
	TE 5	-40/+10	¼ in / 6 mm	3	221,00	067B3601
	TE 12	-40/+10	¼ in / 6 mm	3	272,00	067B3652
R452A	TE 20	-40/+10	¼ in / 6 mm	3	728,00	067B3680
	TE 55	-40/+10	¼ in / 6 mm	3	847,00	067G3600

Cuerpo de válvulas TE 5/12/20/55



(1) ODF = Diámetro interno / ODM = Diámetro externo

REFRIGERANTE	Conexión (") Entrada x salida	Conexiones / sentido de flujo	Tipo de conexión (1)	€/und	CÓDIGO
TE 5	1/2 x 5/8	Soldar / ángulo	ODF x ODF	65,40	067B4009
	5/8 x 7/8	Soldar / ángulo	ODF x ODF	65,40	067B4011
	1/2 x 5/8	Soldar / recto	ODF x ODF	75,10	067B4007
	5/8 x 7/8	Soldar / recto	ODF x ODF	75,10	067B4032
TE 12/20	7/8 x 1 1/8	Soldar / ángulo	ODF x ODM	70,20	067B4023
	7/8 x 1 1/8	Soldar / recto	ODF x ODM	80,80	067B4021
TE 55	1 1/8 x 1 3/8	Soldar / ángulo	ODM x ODM	90,10	067G4004
	1 1/8 x 1 3/8	Soldar / recto	ODM x ODM	104,00	067G4003

Orificios TE 5/12/20/55



Tipo de válvula	Orificio N°	€/und	CÓDIGO
TE 5	0.5	76,10	067B2788
	01	76,10	067B2789
	02	76,10	067B2790
	03	76,10	067B2791
	04	76,10	067B2792
TE 12	05	118,00	067B2708
	06	118,00	067B2709
	07	118,00	067B2710
TE 20	08	205,00	067B2771
	09	205,00	067B2773
TE 55	10	221,00	067G2701
	11	253,00	067G2704
	12	253,00	067G2707
	13	221,00	067G2710

VALVULAS DE EXPANSION ELECTRONICAS CAREL E2V-Z SMART



Válvulas de expansión electrónicas proporcionales, paso a paso.
Desmontables, cuerpo válvula, cartucho actuador con orificio integrado y estator bipolar.
Estator bipolar IP69K con 0,3 m. cable y conector super estanco IP67
Filtro de partículas integrado
Cuerpo válvulas con conexiones a soldar cobre ODF.
Máxima presión de operación MOP 80 bar.
Máxima presión diferencial MOPD 35 bar.
Refrigerantes compatibles Grupo 1: R1234yf, R32, R454C, R455A, R290, R600
Grupo 2: R134a, R404A, R744, R449A, R448A, R452A, R513A... consultar lista completa.

Capacidades correspondientes al 80%, temperatura de condensación de 30°C y subenfriamiento 1K. Para otras condiciones y otros refrigerantes consultar el software Carel CPQ



Rendimientos para válvulas de expansión electrónicas CAREL E2V

TIPO	Capacidad en KW a Temperatura evaporación														
	R134a			R449A/R448A			R452A/R404A/R507			R454C			R4554A		
	0°C	-10°C		0°C	-10°C	-25°C	0°C	-10°C	-25°C	0°C	-10°C	-25°C	0°C	-10°C	-25°C
E2V05	0,78	0,84		1,09	1,15	1,18	0,86	0,90	0,90	1,07	1,08	1,06	1,17	1,19	1,17
E2V09	1,89	2,04		2,64	2,78	2,84	2,07	2,16	2,17	2,57	2,60	2,56	2,82	2,86	2,82
E2V11	2,97	3,20		4,14	4,36	4,45	3,24	3,39	3,41	4,03	4,08	4,02	4,42	4,49	4,43
E2V14	4,70	5,07		6,56	6,91	7,06	5,14	5,37	5,40	6,39	6,47	6,36	7,01	7,11	7,03
E2V18	6,00	6,47		8,38	8,82	9,01	6,56	6,86	6,90	8,16	8,26	8,12	8,95	9,08	8,97
E2V24	12,55	13,54		17,54	18,46	18,85	13,72	14,35	14,43	17,07	17,28	16,99	18,73	19,00	18,77
E2V30	19,89	21,44		27,78	29,23	29,86	21,74	22,73	22,86	27,04	27,38	26,93	29,67	30,11	29,73
E2V35	24,72	26,65		34,53	36,34	37,12	27,02	28,26	28,42	33,62	34,06	33,47	36,87	37,42	36,95

Conjunto Cuerpo, Cartucho y Estator E2V-Z SIN Visor

Modelo	Conexiones	€/und	CODIGO
E2V03ZWF13	1/2"x1/2"	252,00	E2V03ZWF13
E2V05ZWF13		252,00	E2V05ZWF13
E2V09ZWF13		252,00	E2V09ZWF13
E2V11ZWF13		252,00	E2V11ZWF13
E2V14ZWF13		252,00	E2V14ZWF13
E2V18ZWF13		252,00	E2V18ZWF13
E2V24ZWF13		252,00	E2V24ZWF13
E2V30ZSM13		5/8"(16 mm)X5/8"(16 mm)	254,00
E2V35ZSM13	5/8"(16 mm)X5/8"(16 mm)	254,00	E2V35ZSM13

Conjunto Cuerpo, Cartucho y Estator E2V-Z CON Visor

Modelo	Conexiones	€/und	CODIGO
E2V03ZWF03	1/2"x1/2"	277,00	E2V03ZWF03
E2V05ZWF03		277,00	E2V05ZWF03
E2V09ZWF03		277,00	E2V09ZWF03
E2V11ZWF03		277,00	E2V11ZWF03
E2V14ZWF03		277,00	E2V14ZWF03
E2V18ZWF03		277,00	E2V18ZWF03
E2V24ZWF03		277,00	E2V24ZWF03
E2V30ZSM03		5/8"(16 mm)X5/8"(16 mm)	279,00
E2V35ZSM03	5/8"(16 mm)X5/8"(16 mm)	279,00	E2V35ZSM03

Cables de conexión bipolar apantallado conexión IP67

Cables de conexión del estator con conector de la válvula E2V-Z al Driver ó control del recalentamiento

Modelo	€/und	CODIGO
Cable apantallado 3 mts. IP67	30,90	E2VCABS310
Cable apantallado 6 mts. IP67	48,50	E2VCABS610
Cable apantallado 9 mts. IP67	59,30	E2VCABS910

Cuerpos de Válvula E2V-Z

Modelo	€/und	CODIGO
E2V-Z 1/2x1/2 SIN Visor	51,30	E2BR00WF10
E2V-Z 5/8(16x5/8(16) SIN Visor	53,70	E2BR00SM10
E2V-Z 1/2x1/2 CON Visor	76,90	E2BR00WF00
E2V-Z 5/8(16x5/8(16) CON Visor	79,30	E2BR00SM00

Repuesto Estator válvula E2V-Z

Modelo	€/und	CODIGO
Estator bipolar hermético IP69K, cable 0,3 mts. y conector IP67	39,30	E2VSTAS230

Cartucho Actuador con Orificio integrado

Cartucho actuador con orificio para intercambio ó repuesto

Modelo	€/und	CODIGO
E2V03Z	160,00	E2VATT03Z0
E2V05Z	160,00	E2VATT05Z0
E2V09Z	160,00	E2VATT09Z0
E2V11Z	160,00	E2VATT11Z0
E2V14Z	160,00	E2VATT14Z0

Modelo	€/und	CODIGO
E2V18Z	160,00	E2VATT18Z0
E2V24Z	160,00	E2VATT24Z0
E2V30Z	160,00	E2VATT30Z0
E2V35Z	160,00	E2VATT35Z0

VALVULAS DE EXPANSION ELECTRONICAS CAREL E3V SMART



Válvulas de expansión electrónicas proporcionales, paso a paso..
Desmontables, cuerpo válvula, cartucho actuador con orificio integrado y estator bipolar.
Estator bipolar para conexión con cable preformado Carel IP67.
Cuerpo válvulas con conexiones a soldar cobre ODF
Máxima presión de operación MOP 60 bar.
Máxima presión diferencial MOPD 35 bar.
Refrigerantes compatibles
Refrigerantes compatibles Grupo 1: Grupo 1: R1234yf, R32, R452B, R454A, R454B, R454C, R455A
Grupo 2: R134a, R404A, R744, R449A, R448A, R452A, R513A... consultar lista completa.

Capacidades correspondientes al 80%, temperatura de condensación de 30°C y subenfriamiento 1K
Para otras condiciones y otros refrigerantes consultar el software Carel CPQ



Rendimientos para válvulas de expansión electrónicas CAREL E2V

TIPO	Capacidad en KW a Temperatura evaporación																	
	R134a		R449A/R448A			R452A			R404A/R507			R454C			R455A			
	0°C	-10°C	0°C	-10°C	-25°C	0°C	-10°C	-25°C	0°C	-10°C	-25°C	0°C	-10°C	-25°C	0°C	-10°C	-25°C	
E3V45	36,72	39,59	51,29	53,97	55,14	40,14	41,97	42,21	37,13	39,52	40,31	40,72	41,22	40,54	44,66	45,33	44,76	
E3V55	51,66	55,69	72,16	75,94	77,57	56,47	59,05	59,39	52,24	55,59	56,71	57,52	58,12	57,16	62,98	63,91	63,11	
E3V65	69,44	74,86	96,99	102,07	104,27	75,90	79,37	79,83	70,22	74,73	76,23	80,83	81,83	80,47	88,67	89,98	88,85	

Conjunto Cuerpo, Cartucho y Estator E3V SIN Visor

Modelo	Conexiones	€/und	CODIGO
E3V45SWR10		474,00	E3V45SWR10
E3V55SWR10	3/4"X7/8"	474,00	E3V55SWR10
E3V65SWS10	7/8"X1 1/8"	516,00	E3V65SWS10

Conjunto Cuerpo, Cartucho y Estator E3V CON Visor

Modelo	Conexiones	€/und	CODIGO
E3V45SWR00		544,00	E3V45SWR00
E3V55SWR00	3/4"X7/8"	528,00	E3V55SWR00
E3V65SWS00	7/8"X1 1/8"	586,00	E3V65SWS00

Cables de conexión bipolar apantallado conexión IP67

Descripción	€/und	CODIGO
Cable y conector preformado para EEV, IP67, 3 m longitud. Apantallado	29,70	E2VCABS300
Cable y conector preformado para EEV, IP67, 6 m longitud. Apantallado	46,50	E2VCABS600

Repuesto Estator válvula E3V

Modelo	€/und	CODIGO
Estator bipolar válvula E3V	105,00	E3VSTA0200

Driver EVD para válvulas de expansión electrónica



La serie de controladores EVD evolution para válvulas electrónicas es el último paso en el desarrollo de los drivers CAREL para el control del recalentamiento. Además del recalentamiento, permite gestionar otras funciones como By-pass del gas caliente y control de la presión de evaporación.

Su nuevo display gráfico y un sencillo procedimiento de programación permiten arrancar el controlador seleccionando sólo 4 parámetros.

Además del recalentamiento, permite gestionar otras funciones como By-pass del gas caliente y control de la presión de evaporación.

El Driver EVD puede regular las válvulas CAREL ú otras válvulas del mercado .

EVD evolution para comunicación RS485 / Modbus.

Modelo	Descripción	€/und	CODIGO
EVD0000E50	Driver EVD (protocolo RS485/ Modbus) para válvulas CAREL.	220,00	EVD0000E50

EVD Twin (1 Driver para dos válvulas de expansión)

Modelo	Descripción	€/und	CODIGO
EVD0000T50	Driver EVD Evolution TWIN PARA VALVULAS CAREL (RS485/ Modbus)	358,00	EVD0000T50

Accesorios para EVD Evolution.

Modelo	Descripción	€/und	CODIGO
EVDIS00E50	DISPLAY para EVD Evolution en Español.	205,00	EVDIS00E50
EVD0000UC0	Módulo de cierre de la VEE (Ultracap)	262,00	EVD0000UC0
TRADRBE240	Transformador carril DIN 230 Vac / 24 Vac. 20 VA, con portafusibles	75,80	TRADRBE240
TRADRFE240	Transformador carril DIN 230 Vac / 24 Vac. 35 VA, con portafusibles para TWIN	84,10	TRADRFE240
WM00ENS000	Módulo EVD (incluye caja+driver sin display+ transformador)	349,00	WM00ENS000

Sondas para la regulación de la válvula.

Modelo	Descripción	€/und	CODIGO
SPKT0013P0	Transductor presión Ratiométrico 0 a 5 Vdc, -1 a 9,3 bar (necesita cable conexion)	84,90	SPKT0013P0
SPKT0033P0	Transductor presión Ratiométrico 0 a 5 Vdc, 0 a 34,5 bar (necesita cable conexion)	80,10	SPKT0033P0
SPKT0053P0	Transductor presión Ratiométrico 0 a 5 Vdc, -1 a 4,2 bar (necesita cable conexion)	78,50	SPKT0053P0
SPKT0043P0	Transductor presión Ratiométrico 0 a 5 Vdc, 0 a 17,3 bar (necesita cable conexion)	79,80	SPKT0043P0
SPKT00B6P0	Transductor presión Ratiométrico 0 a 5 Vdc, 0 a 45 bar (necesita cable conexion)	83,30	SPKT00B6P0
SPKT0021C0	Transductor presión -0,5 a 7 bar, 4-20 mA (necesita cable conexión)	121,00	SPKT0021C0
SPKT0031C0	Transductor presión 0 a 30 bar, 4-20 mA (necesita cable conexión)	121,00	SPKT0031C0
NTC030HF01	Sonda de temp. strap on (con brida de ajuste) IP67, -50°C /+90°C, 3 m de cable	17,50	NTC030HF01
NTC060HF01	Sonda de temp. strap on (con brida de ajuste) IP67, -50°C /+90°C, 6 m de cable	24,50	NTC060HF01
NTC030WF00	Sonda de temp lectura rapida , IP67, 3 m de cable, -50°C/105°C	18,50	NTC030WF00
NTC060WF00	Sonda de temp lectura rapida , IP67, 6 m de cable, -50°C/105°C	24,50	NTC060WF00
SPKC002310	Cable conector PACKARD preformado, IP67, de 2 m de longitud, para sonda SPKT	15,30	SPKC002310
SPKC005310	Cable conector PACKARD preformado, IP67, de 5 m de longitud, para sonda SPKT	20,90	SPKC005310

VALVULAS TERMOSTÁTICAS CON CARTUCHO.

TMV Cuerpo termostático sin compensador - Roscar/Roscar



Modelo	Refrigerantes de aplicación	Rango de temp. de evaporación	€/und	CODIGO
TMV	R-22, R407C, R-407A	-45 a 15°C	136,00	TMV-00001
	R-134a, R-401A, R-12	-30 a 15°C	136,00	TMV-00005
	R-404A, R-402A, R-507, R-407B, R-502	-50 a 0°C	136,00	TMV-00008

TMVX Cuerpo termostático con compensador - Roscar/Roscar

Modelo	Refrigerantes de aplicación	Rango de temp. de evaporación	€/und	CODIGO
TMVX	R-22, R407C, R-407A	-45 a 15°C	203,00	TMVX-00101
	R-134a, R-401A, R-12	-30 a 15°C	203,00	TMVX-00105
	R-404A, R-402A, R-507, R-407B, R-502	-50 a 0°C	203,00	TMVX-00108

Elementos termostáticos a cartucho en 3 partes

Elemento modelo	Refrigerantes de aplicación	Rango de temp. de evaporación	€/und	CODIGO
"TMXB: ROSCAR / ROSCAR"	R-22	+ 10 a -50°C	325,00	TMX-00008
	R-134a	+ 10 a -40°C	325,00	TMX-00028
	R-404A	+ 10 a -50°C	325,00	TMX-00037
"TMXL: ROSCAR / SOLDAR"	R-22	+ 10 a -50°C	325,00	TMX-00008
	R-134a	+ 10 a -40°C	325,00	TMX-00028
	R-404A	+ 10 a -50°C	325,00	TMX-00037

Cuerpos de válvula

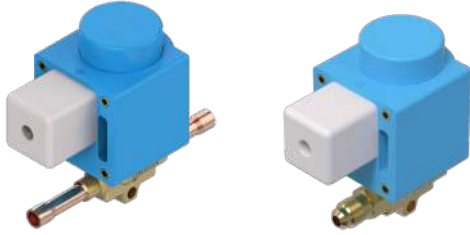


Modelo	€/und	CODIGO
Base conexión roscar 1/2 - 5/8 x 5/8 SAE (TMXB). PASO RECTO	104,00	TMXBS-00001
Base conexión soldar 1/2" + 5/8" x 5/8" + 7/8" ODF. PASO RECTO (TMXL)	104,00	TMXLS-00002
Base conexión soldar 1/2" + 5/8" x 5/8" + 7/8" ODF. PASO ANGULAR (TMXL)	104,00	TMXLS-00004

Orificios para valvulas TMV/TMVX / TMXB / TMXL

TIPO	Capacidad en KW a Tª evaporación										Orificio N°	€/und	CÓDICO
	R134a			R404A / R507				R22					
	+10°C	0°C	-10°C	0°C	-10°C	-25°C	-30°C	0°C	-10°C	-25°C			
TMV TMVX	0,33	0,34	0,35	0,33	0,33	0,21	0,17	0,53	0,54	0,37	0,3	44,90	TMVD-00010
	0,62	0,66	0,67	0,63	0,63	0,4	0,34	1,00	1,04	0,70	0,5	44,90	TMVD-00008
	0,86	0,91	0,93	0,90	0,90	0,58	0,48	1,37	1,42	0,96	0,7	44,90	TMVD-00009
	1,25	1,32	1,34	1,26	1,31	0,83	0,70	2,00	2,07	1,41	1,00	44,90	TMVD-00001
	2,02	2,13	2,17	2,07	2,07	1,32	1,11	3,20	3,33	2,25	1,5	44,90	TMVD-00002
	2,60	2,74	2,79	2,61	2,62	1,66	1,39	4,04	4,20	2,84	2,00	44,90	TMVD-00003
	3,65	3,86	3,92	3,78	3,79	2,41	2,02	5,83	6,05	4,10	2,5	44,90	TMVD-00004
	5,96	6,30	6,4	6,03	6,04	3,84	3,22	9,29	9,65	6,53	3,00	44,90	TMVD-00005
	7,89	8,33	8,47	7,91	7,94	5,04	4,23	12,28	12,76	8,63	3,5	44,90	TMVD-00006
	10,68	11,28	11,47	11,07	11,09	7,05	5,91	17,11	17,77	12,03	4,5	44,90	TMVD-00007
14,43	15,24	15,05	14,57	14,61	9,28	7,78	22,56	23,45	15,86	4,75	44,90	TMVD-00011	
TMXB TMXL	-	-	-	-	-	-	-	-	-	-	4,5	166,00	TMXD-00107
	-	-	-	-	-	-	-	-	-	-	4,75	166,00	TMXD-00101
	18,09	19,10	19,42	18,89	18,93	12,03	10,08	29,28	30,42	20,58	5,00	166,00	TMXD-00102
	25,02	26,42	26,87	27,52	27,59	17,53	14,69	42,71	44,38	30,03	6,00	166,00	TMXD-00103
	32,04	33,88	34,41	35,34	35,43	22,52	18,87	54,88	57,03	38,58	7,00	166,00	TMXD-00104
	39,26	41,46	42,16	41,64	41,75	26,53	22,23	64,64	67,17	45,44	8,00	166,00	TMXD-00105
	46,19	48,77	49,60	48,75	48,87	31,06	26,02	75,65	78,61	53,19	10,00	166,00	TMXD-00106

SOLENOIDES COMPLETAS EVO (NC). Todos los refrigerantes fluorados.



Rango de potencia: 2,1 a 30 kW (R134a T_{ev}: -10°C/T_{co}: +45°C).

Refrigerantes compatibles: R22, R134a, R404A, R407A, R407C, R407F, R410A, R448A, R449A, R450A y R452A.

Rango de temperatura: -40°C.a +105°C.

Válvula solenoide de corte N.C. con bobina.

Cuerpo con conexiones en cobre a soldar o roscar.

Solenoides completas EVO (NC) .Todos los refrigerantes fluorados

Modelo	Bobina	Conexion	€/und		CÓDIGO	
			ROSCAR	SOLDAR	ROSCAR	SOLDAR
EVO 100	10 W 220V 50 Hz	1/4"	51,60	54,60	032F805931	032F2016
EVO 101		1/4"	79,60	72,50	032F811831	032F2047
EVO 101		3/8"	69,30	72,50	032F811931	032F2046
EVO 102		3/8"	77,50	83,20	032L8076	032L2087
EVO 102		1/2"	79,20	83,20	032L8077	032L2086
EVO 103		1/2"	102,00	107,00	032L8096	032L2127
EVO 103		5/8"	122,00	113,00	032L8097	032L2116

BOBINAS

Bobina corriente alterna (Estandar) 10W - 21 Bares



Conex. elect.: Caja de terminales
Tensión de alimentación V c.a.: 220 - 230
Frecuencia Hz: 50 Hz
Grado de protección de la carcasa: IP67

Tipo de Válvula	Tensión (V)	Frecuencia (Hz)	Características	€/und	CÓDIGO		
					Cable 1m IP67	Caja terminal IP67	AMP con protección IP20
EVR/EVO	220/230	50	12W 21 Bar 44 Va	57,40	018F6251	-	-
				57,40	-	018F6701	-
				37,80	-	-	018F6176
				37,80	-	-	-

Bobina corriente alterna (Especiales) 12W - 25 Bares. Caja terminal IP67.



Conex. elect.: Caja de terminales
Tensión de alimentación V c.a.: 220 - 230
Frecuencia Hz: 50 Hz
Grado de protección de la carcasa: IP67

Tipo de Válvula	Tensión (V)	Frecuencia (Hz)	Características	€/und	Codigo
EVR / EVO	220 / 230	50	12 W 26 V 55 VA	64,80	018F6801

SOLENOIDES EVR. Todos los refrigerantes fluorados.



Rango de potencia: 2,1 a 30 kW (R134a T_{ev}: -10°C/T_{co}: +45°C).

Refrigerantes compatibles: R22, R134a, R404A, R407A, R407C, R407F, R410A, R448A, R449A, R450A, R452A, R290, R600, R600a y R513A.

Rango de temperatura: -40°C.a +105°C.

Válvula solenoide de corte sin bobina.

Cuerpo con conexiones en cobre a soldar o roscar.

A2L

Cuerpo de válvulas EVR (N.C.) para todos los refrigerantes.

Tipo	Conexión	Añadir bobina	€/und		CÓDIGO	
			ROSCAR	SOLDAR	ROSCAR	SOLDAR
EVR 2	1/4"	c.a / c.c	76,60	76,60	032F8056	032F1201
EVR 3	1/4"	c.a / c.c	67,30	67,30	032F8107	032F1206
EVR 3	3/8"	c.a / c.c	67,30	67,30	032F8116	032F1204
EVR 4	3/8"	c.a / c.c	-	85,90	-	032L7110
EVR 6	3/8"	c.a / c.c	94,00	97,10	032L8072	032L1212
EVR 6	1/2"	c.a / c.c	97,10	97,10	032L8079	032L1209
EVR10	1/2"	c.a / c.c	134,00	134,00	032L8095	032L1217
EVR10	5/8"	c.a / c.c	154,00	134,00	032L8098	032L1214
EVR15	5/8"	c.a / c.c	256,00	223,00	032L8101	032L1228
EVR15	7/8"	c.a / c.c	-	223,00	-	032L1225
EVR 20	7/8"	c.a / c.c	-	320,00	-	032L1240
EVR 20	1 1/8"	c.a / c.c	-	333,00	-	032L1244
EVR 22	1 3/8"	c.a / c.c	-	503,00	-	032L3267
EVR 25	1 1/8"	c.a / c.c	-	567,00	-	032L2201
EVR 25	1 3/8"	c.a / c.c	-	567,00	-	032L2208
EVR 32	1 5/8"	c.a / c.c	-	832,00	-	032L1104
EVR 40	1 5/8"	c.a / c.c	-	1.080,00	-	032L1110

Capacidad en KW para líneas de líquido. Válvulas solenoides EVR.

MODELO	Valor KW (1)	MOPD con bobina estandar (BAR)		CAPACIDAD EN KW					
				R134a		R449A		R452A/R404A	
				Mínima	Máxima	min	max	min	max
EVR 2	0,15	0,00	38	0,2	2,9	0,2	2,8	0,1	2,1
EVR 3	0,26	0,00	38	0,3	5,0	0,3	4,9	0,2	3,7
EVR 4	0,70	0,03	38	5,0	7,1	4,9	6,9	3,7	5,2
EVR 6	1,00	0,03	38	7,1	15,5	6,9	15,2	5,2	11,5
EVR 10	2,20	0,03	38	15,5	23,2	15,2	22,7	11,5	17,2
EVR 15	3,30	0,03	38	23,2	42,2	22,7	41,3	17,2	31,2
EVR 18	3,90	0,03	38	27,4	42,2	25,5	41,3	19,0	31,2
EVR 20	6,00	0,03	38	42,2	70,0	41,3	64,0	31,2	48,0
EVR 22	6,00	0,03	38	42,2	70,0	39,0	64,0	29,3	48,0
EVR 25	9,80	0,088	38	70,0	119,0	64,0	110,0	48,0	82,0
EVR 32	16,70	0,087	38	119,0	170,0	110,0	157,0	82,0	119,0
EVR 40	24,20	0,088	38	170,0	248,0	157,0	230,0	119,0	171,0

Estas capacidades están expresadas para una temp de evaporación de -10°C y temperatura de condensación 45°C, Recalentamiento 8K y Subenfriamiento 1K

Temperatura evaporación y condensación punto de rocío

(1) Kv: valor de caudal de agua en m³/h, con una pérdida de carga a través de la válvula de 1 bar = 1000 Kg/m³.

NOTA: EVO100 : Mismas capacidades que EVR2

EVO 101: Mismas capacidades que EVR3

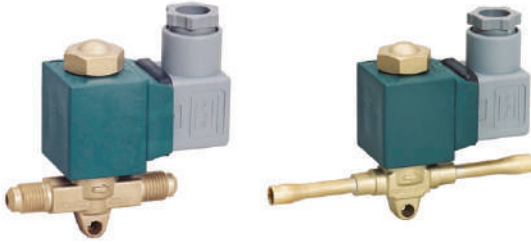
EVO 102: Mismas capacidades que EVR6

EVO 103: Mismas capacidades que EVR10

Para otras condiciones y otros refrigerantes consultar el software Danfoss Coolselector® 2



SOLENOIDES MD/MS. Todos los refrigerantes fluorados.



Refrigerantes compatibles: R22, R134a, R404a, R407a, R407c, R407f, R410a, R448a, R449a, R450a y R452a.

Válvulas solenoides para control de líquido, vapor y gases refrigerantes.

MODELO		Kv-value (m ³ /h)	Conexión	€/und		CÓDIGO	
ROSCAR	SOLDAR			ROSCAR	SOLDAR	ROSCAR	SOLDAR
MD062	MD062 S	0,17	1/4	149,00	149,00	MD-00001	MD-00007
MD103	MD103 S	0,23	3/8	184,00	184,00	MD-00018	MD-00027
MS103	MS103 S	0,90	3/8	295,00	295,00	MS-00001	MS-00022
MS124	MS124 S	1,60	1/2	309,00	309,00	MS-00007	MS-00025
MS165	MS165 S	2,00	5/8	368,00	-	MS-00012	-
-	MS227 S	4,00	7/8	-	648,00	-	MS-00031

Capacidad en KW para líneas de líquido. Válvulas solenoides Honeywell.

MODELO	Valor KW (1)	MOPD con bobina estandar (BAR)		CAPACIDAD EN KW					
				R134a		R404A/R507		R22	
				Mínima	Máxima	DP 0,1	DP 0,3	DP 0,1	DP 0,3
MA062	0,17	0,00	30	2,5	4,4	1,8	3,1	2,7	4,8
MD062	0,17	0,00	30	2,5	4,4	1,8	3,1	2,7	4,8
MD103	0,23	0,00	30	3,5	6,1	2,5	4,3	3,8	6,5
MS103	0,9	0,05	30	13,5	23,5	9,5	16,6	14,5	25,2
MS124	1,6	0,05	30	24,0	41,7	17,1	29,7	25,5	44,3
MS165	2,00	0,05	30	30,5	53,0	21,4	37,3	32,5	56,5
MS227	4,00	0,05	30	61,0	106,0	42,9	74,5	65,0	113,0

Capacidades expresadas para una temp de evaporación de -10°C y temp del líquido antes de la válvula de +25°C. (1) Kv: valor de caudal de agua en m³/h, con una pérdida de carga a través de la válvula de 1 bar= 1000 Kg/m³.

Bobina corriente alterna (Especiales) 12W - 25 Bares. Caja terminal IP67.



Conex. elect.: Caja de terminales
Tensión de alimentación V c.a.: 220 - 230
Frecuencia Hz: 50 Hz

Tipo de Válvula	€/und	Codigo
MD 062	64,70	MC-00001
M 103-227	70,20	MC-00005

SOLENOIDES MD/MS. Todos los refrigerantes fluorados.



Capacidad en línea de líquido como referencia práctica tomada a -10°C/25°C con AP=0,1 bar
Tipo acción: D (Directa) / M (Membrana).
Gama de temperatura límite: -35°C / +110°C

Válvulas de solenoide CASTEL

MODELO	Capacidad en KW a temp. evaporación de -10°C				Diámetro (mm)	Tipo acción	Conexión	€/und	CÓDIGO
	R134a	R404A	R407F	R22					
1020/2S	2,62	1,9	2,4	2,79	2,5	D	1/4" Roscar	44,50	1020/2S
1028/2S	2,26	1,64	2,0	2,39	2,2	D	1/4" Soldar	50,40	1028/2S
1020/3S	2,67	2,51	3,1	3,63	3,0	D	3/8" Roscar	48,40	1020/3S
1028/3S	2,67	2,51	3,1	3,63	3,0	D	3/8" Soldar	54,10	1028/3S
1064/3S	11,97	8,66	10,90	12,86	6,5	M	3/8" Roscar	66,10	1064/3S
1068/3S	11,97	8,66	10,90	12,86	6,5	M	3/8" Soldar	66,50	1068/3S
1068/4S	11,97	8,66	10,90	12,86	6,5	M	1/2" Soldar	69,70	1068/4S
1070/4S	32,91	23,87	23,87	35,12	12,5	M	1/2" Roscar	87,80	1070/4S
1078/4S	32,91	23,87	23,87	35,12	12,5	M	1/2" Soldar	96,00	1078/4S
1078/5S	39,03	28,2	28,2	41,6	12,5	M	5/8" Soldar	116,00	1078/5S
1098/7S	85,0	61,8	61,8	91,0	16,5	M	7/8" Soldar	173,00	1098/7S

Bobina para solenoide CASTEL.



MODELO	Tensión	Frecuencia	€/und	CÓDIGO
HF2/8W	220/230 V	50/60 Hz	16,70	9300/RA6

Bobina para solenoide CASTEL.



MODELO	€/und	CÓDIGO
9150/R02	2,65	9150/R02

SOLENOIDES OLAB. Todos los refrigerantes fluorados.



Las válvulas solenoide OLAB, normalmente cerradas, han sido diseñadas para ser instaladas en el sistema de refrigeración y aire acondicionado que utilicen refrigerantes del grupo 2.

Datos técnicos :

- Cuerpo de latón forjado EN12165-CW617N.
- Manguito de acero inoxidable AISI303.
- Nucleos de acero inoxidable.
- Muelle de acero inoxidable AISI 302.
- Juntas exteriores de estanqueidad de neopreno.
- Junta de estanqueidad del asiento de teflón.
- Tornillos de sujeción entre la cubierta y el cuerpo de acero inoxidable.

Válvulas de solenoide OLAB.

MODELO	Capacidad en KW a temp. evaporación de -10°C				Diámetro (mm)	Tipo acción	€/und con bobina + conector		CÓDIGO	
	R134a	R404A	R407F	R22			Roscar	Soldar	Roscar	Soldar
YGSVS1/4	2,98	2,08	3,00	3,20	2,50 (R)/2,20(S)	D	50,00	57,80	YGSVS1/4R2	YGSVS1/4S2
YGSVS3/8	3,90	2,74	3,95	4,20	3,00	D	52,80	60,60	YGSVS3/8R3	YGSVS3/8S3
YGSVS1/2	13,50	9,50	13,70	14,60	6,50	M	61,20	68,90	YGSVS1/2R6	YGSVS1/2S6
YGSVS5/8	44,40	31,10	44,80	47,80	12,55	M	94,50	98,90	YGSVS5/8R12	YGSVS5/8S12

Bobina para solenoide YGSVS.



MODELO	Tensión	Frecuencia	Características	€/und	CÓDIGO
YGSBOBINA	220/230V	50/60 Hz	Potencia nominal 21 VA Homologación VDE	11,20	YGSBOBINA

Conector para solenoide YGSVS.



MODELO	€/und	CÓDIGO
YGS7000/CON	4,10	YGS7000

Conector para solenoide YGSVS.



MODELO	€/und	CÓDIGO
YGSFIJACION	1,35	YGSFIJACION

VÁLVULAS SOLENOIDES , DE 2 VIAS, PARA AGUA Y AIRE



Modelo	Tipo bobina	Orificio	CONEXION Gas-H	Presión diferencial	Kv (m ³ /h) Tª fluido: -10°C/+90°C	€/und	CODIGO
EV210A	AM 7,5W	3	1/8"	0 - 13 bar	0,22	53,10	032H8008
EV210A		3,5	1/4"	0 - 11 bar	0,23	58,50	032H8018
EV220A		6	1/4"	0,2 - 16 bar	1,00	78,70	042U4003
EV220A		10	3/8"	0,2 - 16 bar	1,60	85,60	042U4013
EV220A		12	1/2"	0,3 - 16 bar	2,50	104,00	042U4023
EV220A		18	3/4"	0,3 - 16 bar	7,00	176,00	042U4032
EV220A		22	1"	0,3 - 16 bar	7,00	241,00	042U4042
EV220A		32	1 1/4"	0,3 - 16 bar	15,00	454,00	042U4084
EV220A		32	1 1/2"	0,3 - 16 bar	15,00	477,00	042U4085

(*) Con membrana EPDM
Tª fluido : -30°C / +120°C

Bobina no incluida. Tabla a continuación.

BOBINAS COMPACTAS AM

Bobina compacta para rango de válvula A, 7,5 W CA / 9,5 W CC

Modelo	Tipo bobina	Orificio	€/und	CODIGO
AM024C	7,5 W	24 V. 50/60 HZ	37,30	042N0842
AM230C	7,5 W	230 V. 50/60 HZ	37,30	042N0840
AM240C	7,5 W	240 V. 50/60 HZ	37,30	042N0841
AM024D	9,5 W	24 V. CC	37,30	042N0843
Conector IP65			12,60	042N0156

VÁLVULAS SOLENOIDES , DE 2 VIAS, PARA AGUA GLICOLADA

Modelo	Tipo bobina	Orificio	CONEXION Gas-H	Presión diferencial	Kv (m ³ /h) Tª fluido: -10°C/+90°C	€/und	CODIGO
EV220B	Ver bobinas para solenoides EVR Danfoss	6	1/4"	0,1 - 20 bar	0,70	82,10	032U1236
		6	3/8"	0,1 - 20 bar	0,70	82,10	032U1241
		10	3/8"	0,1 - 20 bar	1,50	97,50	032U1246
		10	1/2"	0,1 - 20 bar	1,50	97,50	032U1251
		12	1/2"	0,3 - 10 bar	2,50	131,00	032U1256
		15	1/2"	0,3 - 16 bar	4,00	163,00	032U7115
		18	3/4"	0,3 - 10 bar	6,00	234,00	032U1261
		20	3/4"	0,3 - 16 bar	8,00	282,00	032U7120
		22	1"	0,3 - 10 bar	6,00	281,00	032U1263
		25	1"	0,3 - 16 bar	11,00	390,00	032U7125
		32	1 1/4"	0,3 - 16 bar	18,00	576,00	032U7132
		40	1 1/2"	0,3 - 16 bar	24,00	681,00	032U7140

VÁLVULAS PRESOSTÁTICAS PARA AGUA TIPO WVFX (CONTROLADAS DIRECTAMENTE)



Modelo	CONEXION Gas-H	Presión diferencial	Kv (m ³ /h) Tª fluido: -10°C/+90°C	€/und	CODIGO
WVFX10	3/8	3,5-16	1,2	197,00	003N1100
WVFX15	1/2	3,5-16	1,9	210,00	003N2100
WVFX20	3/4	3,5-16	3,4	345,00	003N3100
WVFX25	1	3,5-16	5,5	393,00	003N4100
WVFX32	1 1/4	4-17	11,00	638,00	003F1232
WVFX40	1 1/2	4-17	11,00	675,00	003F1240

El valor máximo Kv indica la capacidad de agua en m³/h cuando la válvula está completamente abierta con una pérdida de carga a través de ella de 1 atm. Refrigerantes CFC, CHFC, HFC

VÁLVULAS DE CONTROL DE BOLA PARA AGUA

Válvulas de 2 y 3 vías con rosca interna. Cuerpo de latón forjado, eje de latón, asiento PTFE. SELLO DEL EJE : EPDM Dobel O-Ring

Temperatura de trabajo de -5 hasta 120°C.

Agua glicolada de hasta 50%

Líneas de vapor 100KPa y 120°C



Válvulas de control de bola de 2 vías

Modelo	Tamaño	Vías	Kvs (m³/h)	Tipo Actuador	€/und	CODIGO
VCB2025	DN25 (1")	2	10	SP04	62,60	VCB2025
VCB2032	DN32 (1 1/4")	2	16	SN08	89,50	VCB2032
VCB2040	DN40 (1 1/2")	2	25	SN08	Consultar	VCB2040
VCB2050	DN50 (2")	2	40	SN08	Consultar	VCB2050



Válvulas de control de bola de 3 vías

Modelo	Tamaño	Vías	Kvs (m³/h)	Tipo Actuador	€/und	CODIGO
VCB3032	DN32 (1 1/4")	3	16	SN08	111,00	VCB3032
VCB3040	DN40 (1 1/2")	3	25	SN08	180,00	VCB3040
VCB3050	DN50 (2")	3	40	SN08	Consultar	VCB3050

KIT DE MONTAJE VÁLVULAS CON ACTUADOR

MODELO	Características	€/und	CÓDIGO
VCB-KIT 1	Acoplamiento para actuadores CIMA en válvulas de control VCB	30,70	VCB-KIT 1

ACTUADORES SIN RETORNO POR MUELLE PARA VÁLVULAS DE BOLA



Actuador con cable para compuertas de hasta 0,8 m2

MODELO	Características	€/und	CÓDIGO
SP04-230	Alimentación AC 230 V y tiempo de giro 90° de 35 s.	Consultar	SP04-230
SP04-24-CC	Alimentación AC/DC 24 V, señal de control 2...10 V, tiempo de giro 90° de 35 s	164,00	SP04-24-CC



Actuador sin cable para compuertas de hasta 1,6 m2

MODELO	Características	€/und	CÓDIGO
SN08-230	Alimentación AC 230 V y tiempo de giro 90° de 30 s.	Consultar	SN08-230
SN08-24-CC	Alimentación AC/DC 24 V, señal de control 2...10 V, tiempo de giro 90° de 30 s	180,00	SN08-24-CC

REGULADORES DE PRESIÓN DE EVAPORACIÓN. TIPO KVP.

A2L



Tipo	CONEXIÓN	Kv (m ³ /h)	Capacidad Kw (1)			€/und		CODIGO	
			R22	R134a	R404A	ROSCAR	SOLDAR	ROSCAR	SOLDAR
KVP 12	1/2"	2,5	2,9	2,1	1,8	286,00	286,00	034L0021	034L0023
KVP 15	5/8"	2,5	2,9	2,1	1,8	286,00	249,00	034L0022	034L0029
KVP 22	7/8"	2,5	2,9	2,1	1,8	-	382,00	-	034L0025
KVP 28	1 1/8"	8,00	6,2	4,5	3,9	-	576,00	-	034L0026
KVP 35	1 3/8"	8,00	6,2	4,5	3,9	-	687,00	-	034L0032

(1) Capacidades expresadas en las siguientes condiciones: Pérdida de carga en el regulador Ap= 0,1 bar. Diferencial = 0,6 bar. Tª condensación: +25°C. Tª evaporación: -10°C (para R-22 y R-134a) y -25°C (para R-404A)

REGULADORES DE PRESIÓN DE ASPIRACIÓN. TIPO KVL.

A2L



Tipo	CONEXIÓN	Kv (m ³ /h)	Capacidad Kw (3)		€/und		CODIGO	
			R22	R404A	ROSCAR	SOLDAR	ROSCAR	SOLDAR
KVL 12	1/2"	3,2	3,1	1,7	207,00	237,00	034L0041	034L0043
KVL 15	5/8"	3,2	3,1	1,7	207,00	207,00	034L0042	034L0049
KVL 22	7/8"	3,2	3,1	1,7	-	328,00	-	034L0045
KVL 28	1 1/8"	8,0	7,00	3,7	-	476,00	-	034L0046
KVL 35	1 3/8"	8,0	7,00	3,7	-	582,00	-	034L0052

* El precio indicado corresponden al código marcado con asterisco.

(3) Capacidades expresadas en las siguientes condiciones: Pérdida de carga en el regulador Ap= 0,1 bar. Máxima Presión de aspiración ps = 2 bar . Tª aspiración despues del regulador ts = -25°C. (ts = tª evaporación). Tª condensación: 25°C.

REGULADORES DE CAPACIDAD. TIPO KVC.

A2L



Tipo	CONEXIÓN	Kv (m ³ /h)	Capacidad Kw (4)			€/und		CÓDIGO	
			R22	R134a	R404A	ROSCAR	SOLDAR	ROSCAR	SOLDAR
KVC 12	1/2"	0,68	7,6	4,8	6,4	268,00	268,00	034L0141	034L0143
KVC 15	5/8"	1,25	14,9	9,4	12,5	-	242,00	-	034L0147
KVC 22	7/8"	1,85	19,1	12,0	16,0	-	439,00	-	034L0144

(4) Capacidades expresadas en las siguientes condiciones: Tª de aspiración despues de la reducción de presión/temperatura ts = -10°C. (para R22 y R134a) y ts = -30°C (para R404A). Tª condensación: +25°C. Diferencial = 0,70 bar. Subenfriamiento: 0°C.

REGULADORES DE PRESIÓN DE RECIPIENTE . TIPO KVD.

A2L



Tipo	CONEXIÓN	Kv (m ³ /h)	€/und		CÓDIGO	
			ROSCAR	SOLDAR	ROSCAR	SOLDAR
KVD 12	1/2"	1,75	343,00	343,00	034L0171	034L0173
KVD 15	5/8"	1,75	343,00	343,00	034L0172	034L0177

Kv : Flujo de agua (m3/h) al tener lugar una caída de presión de 1 bar en la válvula p= 1000 Kg/m3.

REGULADORES DE CAPACIDAD. TIPO CPCE + LG .



Los reguladores CPCE estan especialmente diseñados para inyectar gas caliente entre el evaporador y la válvula de expansión termostática. La inyección debe disponerse de modo que se produzca a través de un mezclador liquido - gas, tipo LG..

Tipo	CONEXIÓN	Capacidad Kw (5)			€/und		CODIGO	
		R22	R134a	R404A	ROSCAR	SOLDAR	ROSCAR	SOLDAR
CPCE 12	1/2"	22,0	10,8	17,9	606,00	606,00	034N0081	034N0082
CPCE 15	5/8"	32,3	15,7	26,5	-	630,00	-	034N0083
CPCE 22	7/8"	42,8	20,9	34,8	-	1.020,00	-	034N0084

(5) Capacidades expresadas en las siguientes condiciones: T^a de aspiración despues de la reducción de presión/temperatura ts = -10°C. (para R22 y R134a) y ts = -30°C (para R404A). Reducción de la t^a aspiración: 4°C. T^a condensación: +40°C.

MEZCLADOR DE LÍQUIDO - GAS LG .



Tipo	CONEXION		€/und		CODIGO	
	Válv. de exp.	Gas Caliente	ROSCAR	SOLDAR	ROSCAR	SOLDAR
LG 12-16	5/8"	1/2"	-	87,40	-	069G4001
LG 12-22	7/8"	1/2"	-	102,00	-	069G4002
LG 16-28	1 1/8"	5/8"	-	128,00	-	069G4003
LG 22-35	1 3/8"	7/8"	-	165,00	-	069G4004

REGULADORES DE PRESIÓN DE CONDENSACIÓN. TIPO KVR / NRD .

Capacidades expresadas para T^a evaporación te = -10°C. (para R22 y R134a) y te = -30°C (para R404A). T^a condensación: +40°C. Pérdida de carga através de la válvula Ap = 0,2 bar para la capacidad de líquido y Ap= 0,4 bar para la capacidad de gas caliente. Diferencial = 1,5 bar.



A2L

Tipo	CONEXIÓN	Capacidad de liquido Kw			Capacidad de gas caliente Kw			€/und		CODIGO	
		R22	R134a	R404A	R22	R134a	R404A	ROSCAR	SOLDAR	ROSCAR	SOLDAR
KVR 12	1/2"	25,2	23,5	15,5	7,8	6,6	5,98	289,00	289,00	034L0091	034L0093
KVR 15	5/8"	25,2	23,5	15,5	7,8	6,6	5,98	289,00	289,00	034L0092	034L0097
KVR 22	7/8"	25,2	23,5	15,5	7,8	6,6	5,98	-	439,00	-	034L0094
KVR 28	1 1/8"	64,3	60,0	39,8	20,1	17,1	15,6	-	661,00	-	034L0095
KVR 35	1 3/8"	64,3	60,0	39,8	20,1	17,1	15,6	-	687,00	-	034L0100

Tipo	CONEXIÓN	€/und	CODIGO
VÁLVULA DE PRESIÓN DIFERENCIAL NRD	1/2"S	160,00	020B1132

VÁLVULAS DE CIERRE MANUAL , 2 VIAS , PASO RECTO. TIPO BML



* Para ser soldadas sin necesidad de desmontar la válvula.
kv : caudal en m3/h para una pérdida de carga a través de la válvula de 1 bar p= 1.000 kg/m2

A2L

Tipo	Valor Kv (1) m³/h	Conexiones	€/und			CODIGO		
			Roscar	Soldar		Roscar	Soldar	
				Conexiones Cortas	Conexiones Largas*		Conexiones Cortas	Conexiones Largas*
BML 6	0,30	1/4"	45,40	52,30	61,70	009G0101	009G0102	009G0202
BML 10	0,84	3/8"	73,40	73,40	86,40	009G0127	009G0122	009G0222
BML 12	1,50	1/2"	83,70	83,70	98,10	009G0141	009G0142	009G0242
BML 15	2,20	5/8"	126,00	126,00	147,00	009G0168	009G0162	009G0262
BML 22	2,90	7/8"	-	184,00	208,00	-	009G0191	009G0291

VÁLVULAS PRESOSTÁTICAS



Estas válvulas controlan el flujo de agua a un condensador al detectar directamente los cambios de presión en un circuito refrigerante.

Nota: También se disponen de válvulas presostáticas para agua salada. Consultar precios



Tipo	Aplicación Gas	Kv (m³/h)	Tamaño	Rango (bar)	€/und	CODIGO
V46SA-9110	R134a,R-404A,R407	0,5	3/8"	5 a 23	272,00	V46SA9110
V46SA-9300	R134a,R-404A,R407	0,5	3/8"	5 a 23	242,00	V46SA9300
V46AA-9606	R134a,R-404A,R407	1,8	3/8"	5 a 23	232,00	V46AA9606
V246GA1A001C	R410A	1,8	3/8"	13,8 a 27,6	411,00	V246GA1A001C
V46AB-9605	R134a,R-404A,R407	2,7	1/2"	5 a 23	300,00	V46AB9605
V246GB1A001C	R410A	2,7	1/2"	13,8 a 27,6	497,00	V246GB1A001C
V46AC-9605	R134a,R-404A,R407	4,5	3/4"	5 a 23	407,00	V46AC9605
V246GC1A001C	R410A	4,5	3/4"	13,8 a 27,6	508,00	V246GC1A001C
V46AD-9600	R134a	6,5	1"	5 a 18	796,00	V46AD9600
V46AD-9511	R404A, R407	6,5	1"	10 a 23	945,00	V46AD9511
V246GD1B001C	R410A	6,5	1"	13,8 a 27,6	622,00	V246GD1B001C
V46AE-9600	R134a	9	1 1/4"	5 a 18	966,00	V46AE9600
V46AE-9512	R404A, R407	9	1 1/4"	10 a 23	1.030,00	V46AE9512
V246GE1B001C	R410A	9	1 1/4"	13,8 a 27,6	818,00	V246GE1B001C
V46AR-9600	R134a,R-404A,R407	10,5	1 1/2" B	5 a 18	1.520,00	V46AR9600
V246GR1B001C	R410A	10,5	1 1/2" B	13,8 a 27,6	1.790,00	V246GR1B001C
V46AS-9300	R134a	18	2" B	5 a 11,5	2.530,00	V46AS9300
V46AS-9301	R404A, R407	17	2" B	11 a 18	2.530,00	V46AS9301
V46AT-9300	R134a	22	2 1/2" B	5 a 11,5	3.310,00	V46AT9300
V46AT-9301	R404A, R407	20	2 1/2" B	11 a 18	3.310,00	V46AT9301

VÁLVULAS INVERSORAS DE 4 VÍAS



*Referidas a : Tª evaporación= +7°C / Tª condensación= +54°C / Recalentamiento= 5,5K / Pérdida de carga= 2 Psi



Tipo	Conexiones		Potencias admisibles en KW				€/und	CODIGO
	Aspiración	Descarga	R22		R404A			
RV10AD141200S0	7/8"	3/4"	29,9	15,8	35,2	11,9	238,00	RV10AD141200S0
RV10AD181400S0	1 1/8"	7/8"	33,5	15,8	35,2	11,9	238,00	RV10AD181400S0
RV01AD08050000	1/2"	5/16"	3,5	1,4	4,9	1,8	59,50	RV01AD08050000
RV02BD08060000	1/2"	3/8"	8,8	2,6	9,1	3,5	76,00	RV02BD08060000
RV02DD10060000	5/8"	3/8"	8,8	2,6	9,1	3,5	76,00	RV02DD10060000
RV03ED12080000	3/4"	1/2"	10,55	3,5	11,4	3,9	96,80	RV03ED12080000
RV06AD14080000	7/8"	1/2"	19,3	3,5	20,1	3,9	148,00	RV06AD14080000
RV06AD14100000	7/8"	5/8"	19,3	3,5	20,1	3,9	148,00	RV06AD14100000

MODELO BOBINAS	Descripción	Voltaje	Consumo W	€/Und	CODIGO
RVCKA723000000	Bobina 230 Vac sin cable	230 V 50/60 Hz	5,5	17,00	RVCKA723000000
RVCKA702400000	Bobina 24 Vac sin cable	24 V 50/60 Hz	5,5	17,00	RVCKA702400000
RVCCOW29048000	Cable 1,2m bobinas RVCK	-	-	8,50	RVCCOW29048000

VÁLVULAS INVERSORAS DE 4 VÍAS



Tipo	Capacidad Kcal/h			Conexiones		€/und	CODIGO
	R22	R134a	R502	Descarga	Aspiración		
STF-0101G	4.000	2.800	3.400	1/4	3/8	74,30	061L1206
STF-0201G	7.800	5.300	6.500	3/8	1/2	86,20	061L1207
STF-0301G	9.400	6.300	7.500	1/2	5/8	123,00	061L1208
STF-0401G	17.800	12.200	14.000	1/2	3/4	183,00	061L1209

MODELO BOBINAS	TENSIÓN	PARA VÁLVULAS	€/und	CODIGO
STF-01AJ504F1	208-240 V 50Hz	CHV, STF	17,20	061L2094

VÁLVULAS DE BOLA PARA TODOS LOS REFRIGERANTES FLUORADOS. TIPO GBC.



El valor Kv es el caudal del agua en m³/h. en pérdida de carga en la válvula de 1 bar $p=1.000 \text{ Kg/m}^2$.
GAMA DE TEMPERATURAS: -40/+105 °C. (1) El área de paso en las válvulas GBC es igual o superior al diámetro interior de la conexión de la tubería. Por tanto, la capacidad nominal de la válvula puede hacerse igual a la capacidad de la tubería.

A2L

Tipo	Valor Kv (1) (m ³ /h)	Conexión Soldar ODF	Diámetro de la bola (1)	€/und	CODIGO
GBC 6S	2,5	1/4"	12,5 mm	57,30	009L7020
GBC10S	5,1	3/8"	12,5 mm	60,70	009L7021
GBC 12S	6,8	1/2"	12,5 mm	62,60	009L7022
GBC 16S	12,2	5/8"	12,5 mm	66,80	009L7023
GBC 18S	22,1	3/4"	19,0 mm	84,50	009L7024
GBC 22S	35,7	7/8"	19,0 mm	96,80	009L7025
GBC 28S	68,2	1 1/8"	25,0 mm	139,00	009L7026
GBC 35S	95,3	1 3/8"	32,0 mm	226,00	009L7027
GBC 42S	249,2	1 5/8"	38,0 mm	254,00	009L7028
GBC 54S	333,5	2 1/8"	51,0 mm	462,00	009L7029

VÁLVULAS DE BOLA CON OBÚS



• Paso completo, cuerpo no reducido. • Máxima presión de trabajo: 60 bar (870 psig) en medidas de 1/4" a 1-1/8". • Máxima presión de trabajo: 48 bar (700 psig) en medidas de 1-3/8" a 3-1/8". • Temperaturas de trabajo: -40°C hasta 150°C. • Válvula bidireccional. • Obús situado en el cuerpo de latón, sin fugas. • Testadas al 100% de las válvulas a la máxima presión de trabajo con helio. • Cuerpo y tapón de latón. • Apta para todos los CFC's, HCFC's, HFC's incluido el R-410A/R-32, HFO's y HC's. • Válidas para CO₂ subcrítico en medidas de 1/4" a 1-1/8". • Certificación CE y UL.



Modelo	Conexión	L (mm)	H (mm)	C (mm)	Valor Kv (m ³ /h)	€/und	CODIGO
BV6C	1/4"	165	54,4	16	2,1	37,50	YGSRBV6C
BV10C	3/8"	165	54,4	16	4,3	37,50	YGSRBV10C
BV12C	1/2"	165	54,4	16	7,0	38,80	YGSRBV12C
BV16C	5/8"	165	54,4	16	13,9	40,40	YGSRBV16C
BV18C	3/4"	184	66,9	21	21	52,90	YGSRBV18C
BV22C	7/8"	184	66,9	21	30,3	54,40	YGSRBV22C
BV28C	1 1/8"	216	75,7	25,5	61,3	77,90	YGSRBV28C
BV35C	1 3/8"	235	94	31	85,2	130,00	YGSRBV35C
BV42C	1 5/8"	254	109	39	212,4	150,00	YGSRBV42C
BV54C	2 1/8"	290	131,5	47,5	284,7	238,00	YGSRBV54C
BV64C	2 5/8"	327	131,5	47,5	237,5	360,00	YGSRBV64C
BV76C	3 1/8"	365	154	60	324,4	518,00	YGSRBV76C

VÁLVULAS DE BOLA CASTEL



Modelo	Valor Kv (m ³ /h)	CONEXIÓN Soldar ODF	Diámetro de la bola	€/und	CODIGO
6570/2	0,8	1/4"	10 mm	41,30	6570/2
6570/3	3	3/8"	10 mm	41,80	6570/3
6570/4	5	1/2"	10 mm	41,80	6570/4
6570/5	17	5/8"	15 mm	51,30	6570/5
6570/7	29	7/8"	19 mm	69,30	6570/7

VISORES DE LÍQUIDO SGP N.



A2L



Modelo	Versión	Conexión (pulg)	€/und	CODIGO
SGP 6 N	Roscar ext. x ext.	1/4 x 1/4	32,60	014L0161
SGP 10 N	Roscar ext. x ext.	3/8 x 3/8	35,50	014L0162
SGP 12 N	Roscar ext. x ext.	1/2 x 1/2	44,90	014L0163
SGP 6S N	Soldar ODF	1/4 x 1/4	32,60	014L0181
SGP 10S N	Soldar ODF	3/8 x 3/8	35,50	014L0182
SGP 12S N	Soldar ODF	1/2 x 1/2	45,70	014L0183
SGP 16S N	Soldar ODF	5/8 x 2/8	61,30	014L0184
SGP 22S N	Soldar ODF	7/8 x 7/8	97,20	014L0186

VISORES DE LIQUIDO VCYL



A2L



MODELO	Conexión	Tipos de Conexiones	€/und	CODIGO
VCYL 12	1/4"	Macho-Macho SAE	21,60	CT22576
VCYL 13	3/8"		23,80	CT22577
VCYL 14	1/2"		31,30	CT22578
VCYL 15	5/8"		40,70	CT22579
VCYL 22	1/4"	Macho-Hembra SAE	26,70	CT22580
VCYL 23	3/8"		28,10	CT22581
VCYL 24	1/2"		32,30	CT22582
VCYL 25	5/8"		40,70	CT22583
VCYL 32S	1/4"	Hembra-Hembra Soldar	26,70	CT22584
VCYL 33S	3/8"		27,20	CT22585
VCYL 34S	1/2"		32,00	CT22586
VCYL 35S	5/8"		40,20	CT22587
VCYL 37S	7/8"		65,30	CT22588
VCYL 39S	1 1/8"		68,80	CT22589

VÁLVULAS RETENCIÓN 1/4-1 3/8 PARA REFRIGERANTES DE FREÓN TIPO NRV - NRVH



A2L



La NRVH suministrada con muelle más resistente (Ap= 0,3 bar) se usa en la tubería de descarga de compresores conectados en paralelo

MODELO	Conexión IN	Modelo	Valor Kv (m³/h)	€/und	CODIGO
NRV6	1/4	Abocardada	0,56	50,50	020-1040
NRV10	3/8		1,43	58,50	020-1041
NRV12	1/2		2,05	62,60	020-1042
NRV16	5/8		3,60	75,00	020-1043
NRV19	3/4	Recto	5,5	93,90	020-1044
NRV6s	1/4		0,56	50,50	020B1010
NRV10s	3/8		1,43	50,90	020B1011
NRVH10s	3/8		1,43	69,60	020B1046
NRV12s	1/2		2,05	62,60	020B1012
NRVH12s	1/2		2,05	74,00	020B1039
NRV16s	5/8		3,60	75,00	020B1018
NRVH16s	5/8		3,60	85,40	020B1038
NRV19S	3/4		5,50	82,50	020B1019
NRVH19S	3/4		5,50	106,00	020B1023
NRV22s	7/8	Angular	8,50	148,00	020-1020
NRVH22s	7/8		8,50	173,00	020-1032
NRV28s	1 1/8		19,0	315,00	020-1021
NRVH28s	1 1/8		19,0	340,00	020-1029
NRV35s	1 3/8		29,0	372,00	020-1026
NRVH35s	1 3/8		29,0	432,00	020-1034

VÁLVULAS RETENCIÓN CRCY



- (1) Manguitos macho / macho
 (3) Corresponde a la diferencia de presión mínima en la cual la válvula queda abierta completamente
 (4) Corresponde al caudal en m³/h para una baja de presión en la válvula de 1 bar (fluido utilizado : agua con masa volúmica = 1000 Kg/m³).

MODELO	Conexión IN		DP (3) Bar	Valor Kv (4) (m³/h)	€/und	CODIGO
	(1)Roscar SAE	Soldar ODF				
CRCY 2	1/4"	-	0,06	0,37	58,90	CRCY2
CRCY 2S	-	1/4"	0,06	0,37	58,90	CRCY2S
CRCY 3	3/8"	-	0,06	1,75	71,50	CRCY3
CRCY 3S	-	3/8"	0,06	1,75	71,60	CRCY3S
CRCY 4	1/2"	-	0,05	3,27	76,50	CRCY4
CRCY 4S	-	1/2"	0,05	3,27	76,50	CRCY4S
CRCY 5	5/8"	-	0,05	3,64	86,90	CRCY5
CRCY 5S	-	5/8"	0,05	3,64	86,90	CRCY5S
CRCY 6	3/4"	-	0,03	6,93	128,00	CRCY6
CRCY 6S	-	3/4"	0,03	6,93	128,00	CRCY6S
CRCY 7S	-	7/8"	0,03	7,50	169,00	CRCY7S

SILENCIADORES DE DESCARGA SDS



Montaje en posición vertical y horizontal. Para unos mejores resultados, instalar antes del silenciador de descarga un eliminador de vibraciones
Presión de servicio : 42 bar.



MODELO	Conexion Soldar	Capacidad (W)	TONS	Dimensiones		€/und	CODIGO
				Diam (mm)	L (mm)		
SDS-500	3/8"	7.000	2	50,8	189	37,70	21.001
SDS-600	1/2"	10.500	3	50,8	189	49,90	21.002
SDS-700	5/8"	17.500	5	50,8	189	59,10	21.003
SDS-900	7/8"	25.700 a 35.200	7,5 a 10	76,2	229	73,40	21.005
SDS-1000	1 1/8"	352.00 a 53.100	10 a 15	76,2	235	Consultar	21.006
SDS-1100	1 3/8"	53.100 a 87.800	15 a 25	76,2	349	Consultar	21.007
SDS-1200	1 5/8"	87.800 a 175.000	25 a 50	101,6	406	Consultar	21.008

SILENCIADORES DE DESCARGA



Presión de servicio : 46 bar



MODELO	Conexion Soldar	Potencia Frigorífica (Kw)			Dimensiones		€/und	CODIGO
		R22	R134a	R404A	Diam (mm)	L (mm)		
SCY 30	3/8"	7,0	5,5	8,0	53	162,5	87,70	CT32500
SCY 40	1/2"	11,5	9,0	14,0	53	162,5	89,10	CT32501
SCY 50	5/8"	19,0	15,0	22,5	53	166,5	95,10	CT32502
SCY 60	3/4"	27,5	21,5	32,5	93	163,0	131,00	CT32503
SCY 70	7/8"	38,5	30,0	45,5	93	183,0	133,00	CT32504
SCY 90	1 1/8"	60,0	47,0	71,0	93	283,0	150,00	CT32505
SCY 110	1 3/8"	94,0	73,5	111,0	93	303,0	187,00	CT32506
SCY 130	1 5/8"	134,0	105,0	160,0	93	303,0	224,00	CT32507
SCY 170	2 1/8"	229,0	179,5	273,5	127	681,0	562,00	CT32508
SCY 210	2 5/8"	350,5	274,5	418,5	156	620,6	1.020,00	CT32509
SCY 250	3 1/8"	497,5	390,0	594,5	156	837,0	1.200,00	CT32510

DESHIDRATADORES PARA SOLDAR.



MODELO	Conexiones	Tamiz Molecular	€/und	CODIGO
FIC2019U14CA	1/4" x CAP 2,5	20 gr	3,60	FIC2019U14CA
FIC4024U14CA	1/4" x CAP 2,5	40 gr	5,50	FIC4024U14CA
FIC4024U1414	1/4" x 1/4"	40 gr	5,50	FIC4024U1414

FILTROS DE IMPUREZAS MECANICAS " FILTRY " (UTILIZACIÓN PERMANENTE). PS = 46 BAR



- Protección de los componentes de regulación y válvulas de expansión.
- Adaptados para aplicaciones de frío comercial e instalaciones con largas líneas de líquido.
- Compatibles con los HFC, HCFC, CFC

(1) la presión PSBT está limitada a 10 bar cuando la tª servicio es inferior ó igual a -20°C

MODELO	Conexiones	Diametro nominal	Presión servicio máx PS	Presión servicio PS BT (1)	Tª servicio máx TS Maxi	Tª servicio mín TS mini	€/und	CODIGO
FILTRY 3S	3/8"	10 mm	42 bar	10 bar	80°C	-40°C	98,30	FILTRY3S
FILTRY 4S	1/2"	12 mm	42 bar	10 bar	80°C	-40°C	103,00	FILTRY4S
FILTRY 5S	5/8"	15 mm	42 bar	10 bar	80°C	-40°C	107,00	FILTRY5S

MODELO	Descripción	€/und	CODIGO
CY10850110	Tapón de cierre estándar.	25,00	CY10850110
CY11610050	Manguito filtrante 50 micras.	40,40	CY11610050
CY11610150	Manguito filtrante 150 micras	25,00	CY11610150
CY15552180	Junta tórica	64,50	CY15552180
CY35012140	Visor cristal con corona higroscópica	44,50	CY35012140
CY35012150	Visor cristal sin corona higroscópica	26,70	CY35012150

FILTROS DESHIDRATADORES ANTIACIDO DOBLE DIRECCIÓN DE NUCLEO SOLIDO CARLY.



A2L



MODELO	Conexiones	Area filtrante	Longitud	Diámetro	€/und	CODIGO
DDCY 083S	3/8"	64 cm2	138 mm	53 mm	66,30	CT22651
DDCY 164S	1/2"	160 cm2	159 mm	74 mm	78,70	CT22652
DDCY 305S	5/8"	160 cm2	134 mm	74 mm	93,20	CT22653

FILTROS DE LIMPIEZA PARA ASPIRACION ESPECIALES " COMPRESOR QUEMADO" NCY / FNCY. PS = 46 BAR



MODELO	Conexiones		Potencia frigorífica Kw (1)				Area Filtrante (cm²)	Dimensiones		€/und	CODIGO
	Roscar	Soldar	R22	R134a	R404A	R410A		Diámetro	L		
NCY 63	3/8"	-	1,5	1,4	1,0	1,5	52	53	155,5	58,40	CT22608
FNCY 284	1/2"	-	4,32	3,93	2,81	4,28	150	74	228,5	196,00	CT22609
FNCY 285	5/8"	-	7,24	6,59	4,70	7,17	150	74	232,5	196,00	CT22610
FNCY 287S	-	-	18,71	17,02	12,16	18,52	150	74	232,5	220,00	CT22611
FNCY 489S	-	7/8" - 1 1/8"	23,69	21,56	15,40	23,45	356	93	314,5	268,00	CT22612
FNCY 4811S	-	1 3/8"	46,06	41,91	29,94	45,60	356	93	334,5	316,00	CT22613
FNCY 4813S	-	1 5/8"	50,38	45,85	32,75	49,88	356	93	334,5	355,00	CT22614

FILTROS PARA ASPIRACION RECARGABLES ACY (LINEA DE ASPIRACION)



Consultar capacidades para utilización temporal, con cartuchos CCY 48N y CCY 48F

Potencias frigoríficas según norma ARI 730-2001 Tª evap. 4,4°C, Tª cond. 32°C y Ap = 0,21 bar .Para condiciones de régimen diferentes, utilizar un factor corrección en función del refrigerante y Tªs de evap. y cond. . Este factor se multiplicará por la capacidad de la instalación.

Tª evaporación	4,4°C	5°C	0°C	-5°C	-10°C	-15°C	-20°C	-25°C	-30°C
Tª cond 32°C	1,00	1,00	1,02	1,04	1,06	1,09	1,12	1,15	1,18
Tª cond 45°C	1,22	1,21	1,24	1,28	1,31	1,35	1,40	1,45	1,50

MODELO	Conexiones	Nucleos N°	Capacidades recomendadas en KW (1)				€/und	CODIGO
			R22	R134a	R404A	R410A		
ACY 489 S	1 1/8"	1	83	76	54	83	343,00	CT22600
ACY 4811 S	1 3/8"	1	101	92	66	100	359,00	CT22601
ACY 4813 S	1 5/8"	1	119	108	78	118	383,00	CT22602
ACY 4817 S	2 1/8"	1	144	131	94	142	400,00	CT22603
ACY 4821 S	2 5/8"	1	173	158	113	171	496,00	CT22604
ACY 4825 S	3 1/8"	1	178	162	116	176	645,00	CT22605
ACY 9621 S	2 5/8"	2	202	184	131	200	669,00	CT22606
ACY 9625 S	3 1/8"	2	254	231	165	251	722,00	CT22607

Factores de corrección para R404A. Para otras condiciones: consultar catálogo

FILTROS SECADORES RECARGABLES BCY (LINEA DE LIQUIDO)



(1) Potencias frigoríficas según norma ARI 710-86 para Tª de evap. de -15°C, Tª cond. de 30°C y Ap = 0,07 bar.

Para condiciones de régimen diferentes, utilizar un factor de corrección que será en función del gas refrigerante y de las temp. de evap. y cond. . Este factor se multiplicará por la capacidad de la instalación.

Tª evaporación	5°C	0°C	-5°C	-10°C	-15°C	-20°C	-25°C	-30°C	-30°C
Tª cond 30°C	0,92	0,94	0,96	0,98	1,00	1,03	1,05	1,08	1,18
Tª cond 45°C	1,14	1,17	1,20	1,24	1,28	1,32	1,36	1,41	1,50

MODELO	Conexiones	Nucleos N°	Capacidades recomendadas en KW (1)				€/und	CODIGO
			R22	R134a	R404A	R410A		
BCY 485 S	5/8"	1	94	86	61	93	229,00	CT22590
BCY 487 S	7/8"	1	157	143	102	155	229,00	CT22591
BCY 489 S	1 1/8"	1	207	188	135	205	229,00	CT22592
BCY 967 S	7/8"	2	153	139	100	151	255,00	CT22593
BCY 969 S	1 1/8"	2	235	214	153	233	255,00	CT22594
BCY 9611 S	1 3/8"	2	334	304	2107	331	255,00	CT22595
BCY 14411 S	1 3/8"	3	400	364	260	396	409,00	CT22596
BCY 14413 S	1 5/8"	3	415	378	270	411	409,00	CT22597
BCY 19217 S	2 1/8"	4	560	510	364	554	436,00	CT22598

Factores de corrección para R404A. Para otras condiciones: consultar catálogo

CARTUCHOS FILTRANTES, DESHIDRATANTES Y DE LIMPIEZA CCY



MODELO	A utilizar con	Composición	Funciones y Características	€/und	CODIGO
CCY48F Filtro	ACY temporal (3 hrs)	Filtro	Para HFC, HCFC, CFC. FILTRACIÓN REFORZADA Filtración micrónica : 10 micras	45,10	CT22615
CCY48I Inox	ACY Permanente	Tela y Tamiz Inoxidables	Para HFC, HCFC, CFC. FILTRACION. Filtración MICRÓNICA : 140 micras	104,00	CT22616
CCY48HP Alto Rendimiento	BCY Permanente hasta saturación	2 Desecantes	Para refrigerantes HFC, HCFC, CFC. - Deshidratación reforzada. - Neutralización de los acidos - Filtración micrónica: 50 micras	24,10	CT22617
Platinum 48	BCY Permanente hasta saturación		"Para refrigerantes HFC, HCFC, CFC. Muy alto rendimiento - Deshidratación optima.	87,20	CT32686
CCY48N Limpieza	ACY Temporal (3 días máximo)	3 Desecantes	Para refrigerantes HFC, HCFC, CFC. - Descontaminación ("post incidente")- Deshidratación reforzada - Neutralización reforzada de los acidos - Fijación de ceras y resinas - Filtración micrónica: 50 micras	55,70	CT22618

ADAPTADOR



MODELO	A utilizar con	Composición	Funciones y Características	€/und	CODIGO
CCYA 48	ACY Temporal en línea aspiración	Acero Galvanizado	Adaptadores para utilización de los CCY HP y CCY N en los ACY	16,40	CT22650

MODELO	Sup. filtración cm ²	Volumen de agentes deshidratantes cm ³	CAPACIDAD DE GAS DESHIDRATABLE (Kg de refrigerante) (1)					
			R-22 R4074C/R410A		R-134a R507		R-404A	
			24°C	52°C	24°C	52°C	24°C	52°C
CCY 48 HP	420	704	55	48	64	51	60	49
PLATINIUM 48	420	704	72	62	83	66	78	64
CCY 48 N	420	704	55	48	64	51	60	49

(1) Capacidad de fluido deshidratable según la norma ARI 710-86.

CCY48F y CCY48I : . DIAM 95 mm. ALT: 140 mm.
Umbral de filtración : 10 micras

FILTROS DESHIDRATADORES ANTIACIDO NO RECARGABLES DCY.

Presión de servicio 46BAR

A2L



Modelo DCY		Conex.	Potencia frigorífica Kw (1)				Area Filtrante (cm ²)	Volumen Desecante (cm ³)	Roscar		Soldar	
Roscar	Soldar		R22	R134a	R404A	R410A			€/und	CODIGO	€/und	CODIGO
DCY032	DCY032S	1/4"	8,0	7,7	5,5	8,2	52	59,0	13,10	CT22619	13,10	CT22620
DCY052	DCY052S	1/4"	8,5	8,0	6,0	8,5	52	81,5	15,00	CT22621	15,00	CT22622
DCY053	DCY053S	3/8"	23,0	22,0	16,0	23,5	52	81,5	16,10	CT32687	16,10	CT32688
DCY082	DCY082S	1/4"	9,0	8,5	6,5	9,0	52	130,0	18,30	CT22625	18,30	CT22626
DCY083	DCY083S	3/8"	24,0	23,0	17,0	24,5	52	130,0	17,10	CT22627	17,10	CT22628
DCY084	DCY084S	1/2"	38,0	37,0	30,0	39,5	52	130,0	18,30	CT22629	18,30	CT22630
DCY162	DCY162S	1/4"	9,0	8,5	6,5	9,0	102	321,6	25,60	CT22631	25,60	CT22632
DCY163	DCY163S	3/8"	24,5	24,0	18,0	25,0	102	321,6	25,60	CT22633	25,60	CT22634
DCY164	DCY164S	1/2"	41,5	40,0	32,0	43,0	102	321,6	25,60	CT22635	25,60	CT22636
DCY165	DCY165S	5/8"	68,0	66,0	50,0	70,0	102	321,6	25,60	CT22637	25,60	CT22638
DCY304	DCY304S	1/2"	45,0	42,0	34,0	46,0	102	581,6	51,40	CT22641	51,40	CT22642
DCY305	DCY305S	5/8"	70,0	68,0	51,0	72,0	102	581,6	51,40	CT22643	51,40	CT22644
DCY415	DCY415S	5/8"	72,0	70,0	52,0	74,0	170	987,0	108,00	CT22647	108,00	CT22648
DCY756	DCY756S	3/4"	93,0	91,0	65,0	95,0	170	1327,0	253,00	CT22700	252,00	CT22701

(1) Capacidades según ARI 710-86 para 1ª evap:-15°C, Tª cond= 30°C y Ap = 0,07 bar . Para condiciones de régimen diferentes, utilizar un factor de corrección que será en función del gas refrigerante y de las temp de evaporación y condensación. Este factor se multiplicará por la capacidad de la instalación.

Tª evaporación (R404A)	5°C	0°C	-5°C	-10°C	-15°C	-20°C	-25°C	-30°C	-30°C
Tª cond 30°C	0,92	0,94	0,96	0,98	1,00	1,03	1,05	1,08	1,18
Tª cond 45°C	1,14	1,17	1,20	1,24	1,28	1,32	1,36	1,41	1,50

FILTRO DESHIDRATADORES CON NUCLEO SÓLIDO DCL



- 80% de molecular sieves de 3 Å. 20% de alumina activa.
- Optimizado para refrigerantes HFC (R134a, R404A, R410A..etc) con aditivos de aceites POE y PAG. Compatible con R-22.
- No deteriora los aditivos de aceite

Conexión	MOD	DCL			
		ROSCAR		SOLDAR	
		€/und	CÓDIGO	€/und	CÓDIGO
1/4	032/S	18,30	023Z500091	18,30	023Z450191
	052/S	21,70	023Z500291	21,70	023Z450691
	082/S	26,60	023Z500491	26,60	023Z451191
	162/S	36,20	023Z500791	41,50	023Z4518
3/8	033/S	20,80	023Z500191	20,80	023Z450491
	053/S	21,70	023Z500391	21,70	023Z450991
	083/S	26,60	023Z500591	26,60	023Z451491
	163/S	36,20	023Z500891	36,20	023Z452191
1/2	303/S	70,80	023Z0012	61,60	023Z4528
	084/S	26,60	023Z500691	30,60	023Z451691
	164/S	36,20	023Z500991	36,20	023Z452391
	304/S	65,00	023Z0013	65,00	023Z4530
3/4	166/S	36,20	023Z501191	41,50	023Z452591
	306/S	74,70	023Z0156	65,00	023Z4533
5/8	165/S	36,20	023Z501091	36,20	023Z4524
	305S	65,00	023Z0014	65,00	023Z4531
7/8	415/S	119,00	023Z0103	119,00	023Z4539
	307S	-	-	74,70	023Z4534

FILTROS DESHIDRATADORES ANTIACIDO.



Presión máxima de servicio: hasta 140 bar con CO2 en sistemas de compresión subcrítica.
* El diametro de conexión no debe ser inferior al diámetro de la tubería principal.



MODELO DCY CONEX. SOLDADAS	Conexiones	Aplicación CO ₂	Presión Servicio máxima	Capacidad de gas deshidratante (kg) R744 24°C	Area filtrante (cm ²)	Volumen desecante (cm ³)	Tª Servicio máxima	€/und	CODIGO
DCY-P6 305 S/MMS	5/8"	Subcrítico	64 bar	100°C	42,5	102	582	102,00	DCYP6305
DCY-P14 165 S/MMS	5/8"	Transcrítico	140 bar	100°C	24,3	100	195	493,00	DCYP14165

FILTROS DESHIDRATADORES ANTIACIDO.



Presión máxima de servicio: hasta 140 bar con CO2 en sistemas de compresión subcrítica.
(1) La presión de servicio está limitada al valor PS BT cuando la temperatura de servicio es inferior o igual al valor TS BT

* El diametro de conexión no debe ser inferior al diámetro de la tubería principal.



MODELO SCY CONEX. SOLDADAS	Conexión	Aplicación CO2	Presión servicio max.	"P servicio (1) PS BT"	Tª servicio máx.	Tª servicio (1) TS BT	Longitud mm	€/und	CODIGO
SCY-P6 60S	3/4"	Subcrítico	64 bar	15 bar	140°C	-30°C	171	258,00	SCYP660S
SCY-P14 60S	3/4"	Transcrítico	140 bar	15 bar	140°C	-30°C	206	490,00	SCYP1460S

SEPARADORES DE LIQUIDO SIMPLES LCY



MODELO	Conex.	Potencia Frigorífica en Kw						Presión servicio máxima	Dimen.		Vol (lts)	€/und	CODIGO
		R134a Temp. evaporación -10°C		R404A Temp. evaporación -30°C		R22 Temp. evaporación -25°C			Ø mm	Altura mm			
		Máx.	Min.	Máx.	Min.	Máx.	Min.						
LCY 14 S	1/2"	1,25	0,30	0,90	0,38	1,20	0,40	46	89	301	1,5	119,00	CT22500
LCY 25 S	5/8"	2,10	0,55	1,80	0,60	2,10	0,60	46	102	365	2,3	172,00	CT22501
LCY 47 S	7/8"	6,00	1,20	4,00	1,50	5,00	1,50	46	102	488	3,2	160,00	CT22502
LCY 69 S	1 1/8"	10,00	1,90	7,00	2,50	8,50	2,50	33	152	430	5,8	362,00	CT28448
LCY 89 S	1 1/8"	10,00	1,90	7,00	2,50	8,50	2,50	26	152	528	7,6	336,00	CT22503
LCY 811 S	1 3/8"	21,00	4,00	16,00	4,60	20,00	5,00	27	152	534	7,4	426,00	CT28449
LCY 1011 S	1 3/8"	21,00	4,00	16,00	4,60	20,00	5,00	46	152	644	9,3	388,00	CT22504
LCY 1013 S	1 5/8"	32,00	5,90	24,00	6,00	30,00	7,00	46	152	644	9,3	394,00	CT22505
LCY 1817 S	2 1/8"	65,00	10,00	45,00	12,00	55,00	14,00	45	219	788	20,2	1.140,00	CT22506
LCY 3621 S	2 5/8"	100,00	16,50	75,00	18,00	90,00	20,00	27	324	727	35,6	1.970,00	CT22507
LCY 5025 S	3 1/8"	160,00	24,00	100,00	26,00	140,00	28,00	42	324	927	50,9	2.390,00	CT22508
LCY 7029 S	3 5/8"	200,00	30,00	160,00	32,00	180,00	38,00	42	324	1177	71,1	2.980,00	CT22509

SEPARADORES DE LIQUIDO CON INTERCAMBIADOR LCYE



MODELO	Conex.		Potencia Frigorífica en Kw						Presión servicio máxima	Dimen.		Vol (lts)	€/und	CODIGO
	Sep.	Inter.	R134a Temp. evaporación -10°C		R404A Temp. evaporación -30°C		R22 Temp. evaporación -25°C			Ø mm	Altura mm			
			Máx.	Min.	Máx.	Min.	Máx.	Min.						
LCYE 25 S	5/8"	3/8"	2,10	0,55	1,80	0,60	2,10	0,60	46	102	365	2,3	226,00	CT22510
LCYE 47 S	7/8"	1/2"	6,00	1,20	4,00	1,50	5,00	1,50	46	102	488	3,2	279,00	CT22511
LCYE 69 S	1 1/8"	5/8"	10,00	1,90	7,00	2,50	8,50	2,50	33	152	430	5,8	527,00	CT22512
LCYE 811 S	1 3/8"	5/8"	21,00	4,00	16,00	4,60	20,00	5,00	27	152	534	7,3	582,00	CT22513
LCYE 1013 S	1 5/8"	3/4"	32,00	5,90	24,00	6,00	30,00	7,00	33	152	644	9,3	618,00	CT22514
LCYE 1517 S	2 1/8"	7/8"	65,00	10,00	45,00	12,00	55,00	14,00	33	219	638	15,2	1.620,00	CT22515
LCYE 3621 S	2 5/8"	1 1/8"	100,00	16,50	75,00	18,00	90,00	20,00	27	324	727	35,6	3.190,00	CT22516

SEPARADORES DE LIQUIDO



MODELO	Conex.	Potencia Frigorífica en Kw						Dimen.		Vol (lts)	€/und	CODIGO
		R134a Temp. evaporación 4,4°C		R404A Temp. evaporación -7°C		R22 Temp. evaporación -28,9°C		Ø mm	Altura mm			
		Máx.	Min.	Máx.	Min.	Máx.	Min.					
DAL-010-S	5/8"	-	0,7	-	-	1,8	0,5	101,6	175	0,87	129,00	0.1003
DAL-011-A	5/8"	5,2	0,7	-	-	4,1	0,5	101,6	266	1,5	115,00	0.1004
DAL-011-F	3/4"	5,2	0,7	-	-	4,1	0,5	101,6	271	1,5	116,00	0.1005
DAL-012-A	3/4"	7	0,7	-	-	5,5	0,5	101,6	340	2	Consultar	0.1006
DAL-014-A	3/4"	7,9	0,9	-	-	6,1	0,5	127	287	2,5	Consultar	0.1009
DAL-016-A	7/8"	9,4	0,9	-	-	7,1	0,8	127	333	3	136,00	0.1013
DAL-017-A	7/8"	12,6	0,9	-	-	7,2	0,9	127	428	4	160,00	0.1014
DAL-018-A	1 1/8"	12,4	0,9	-	-	7,2	0,9	159	286	4	Consultar	0.1016
DAL-019-A	1 1/8"	15,5	1,4	-	-	12,1	0,9	159	344	5,0	187,00	0.1017
DAL-021-A	1 3/8"	21,4	1,4	-	-	16,7	0,9	159	461	7,1	212,00	0.1018
DAL-022-A	1 3/8"	27,3	1,34	-	-	21,4	0,9	159	561	9,0	Consultar	0.1020
DAL-022-B	1 5/8"	27,3	1,34	-	-	21,4	0,9	159	561	9,0	256,00	0.1021
DAL-023-B	1 5/8"	36	1,4	-	-	28,3	0,9	159	726	12,0	Consultar	0.1037
DAL-200A	2 1/8"	-	-	113	19,2	88,1	21	273	490	20,0	721,00	0.1028
DAL-340A	2 5/8"	-	-	324	45,4	124,7	29,4	273	705	35,0	997,00	0.1033
DAL-350A	3 1/8"	-	-	196	32,1	124,7	29,4	273	708	35,0	887,00	0.1031
DAL-350Y	3 5/8"	-	-	196	32,1	124,7	29,4	273	762	35,0	Consultar	0.1032
DAL-500A	4 1/8"	-	-	257	88,2	200,7	115,2	323	760	50,0	Consultar	0.1034

SEPARADORES DE LIQUIDO CON INTERCAMBIADOR



MODELO	Conexión	Conexión interna	Potencia Frigorífica en Kw				Dimen.		Vol (lbs)	€/und	CODIGO
			R134a		R404A		Ø mm	Altura mm			
			Temp. evaporación 4,4°C	Temp. evaporación 4,4°C	Temp. evaporación -28,9°C	Temp. evaporación -28,9°C					
DALH-011A	5/8"	3/8"	Máx. 5,2	Min. 0,7	Máx. 4,1	Min. 0,5	101	266	1,5	Consultar	31.001
DALH-011-F	3/4"	3/8"	5,2	0,7	4,1	0,5	101	266	1,5	257,00	31.002
DALH-017-A	7/8"	1/2"	12,6	0,9	-	-	127	428	4	Consultar	31.003
DALH-021-B	1 1/8"	5/8"	21,4	1,4	-	-	159	461	7,1	Consultar	31.004
DALH-022A	1 3/8"	3/4"	27,3	1,34	-	-	159	561	9	Consultar	31.005
DALH-022B	1 5/8"	3/4"	-	-	21,4	0,9	159	561	9	437,00	31.006

SEPARADORES DE ACEITE HERMETICOS (30 BAR)



MODELO	Conex.	Potencia Frigorífica en Kw						Dimen.		Vol (lbs)	€/und	CODIGO
		R134a		R404A		R407		Ø mm	Altura mm			
		Temp. evaporación	Temp. evaporación	Temp. evaporación	Temp. evaporación	Temp. evaporación	Temp. evaporación					
SH1	1/2"	-40°C	5°C	-40°C	5°C	-40°C	5°C	102	290	2	150,00	76.001
SH2	5/8"	3,9	4,7	5,6	7,2	5,7	6,9	102	385	2,7	157,00	76.002
SH3	7/8"	10,9	13,2	15,4	19,8	15,6	18,8	102	493	3,5	167,00	76.003
SH4	1 1/8"	16,3	19,9	23	29,7	23,4	27,9	102	525	4	177,00	76.004
SH5	1 3/8"	21,2	26	30,2	39	31	37	114	535	5	Consultar	76.005
SH6	1 5/8"	25,1	33,2	38,6	49,9	40,2	46,7	152	480	7,5	309,00	76.006
SH7	2 1/8"	37,7	46	53,4	68,9	54,5	65,1	152	545	8,5	Consultar	76.007

SEPARADORES DE ACEITE DESMONTABLES (30 Bar)



MODELO	Conex.	Potencia Frigorífica en Kw						Dimen.		Vol (lbs)	€/und	CODIGO
		R134a		R404A		R407		Ø mm	Altura mm			
		Temp. evaporación	Temp. evaporación	Temp. evaporación	Temp. evaporación	Temp. evaporación	Temp. evaporación					
SD1	1/2"	-40°C	5°C	-40°C	5°C	-40°C	5°C	102	290	2	Consultar	77.001
SD2	5/8"	3,9	4,7	5,6	7,2	5,7	6,9	102	385	2,7	Consultar	77.002
SD3	7/8"	10,9	13,2	15,4	19,8	15,6	18,8	102	493	3,5	208,00	77.003
SD4	1 1/8"	16,3	19,9	23	29,7	23,4	27,9	102	525	4	210,00	77.004
SD5	1 3/8"	21,2	26	30,2	39	31	37	114	535	5	Consultar	77.005
SD6	1 5/8"	25,1	33,2	38,6	49,9	40,2	46,7	152	480	7,5	Consultar	77.006
SD7	2 1/8"	37,7	46	53,4	68,9	54,5	65,1	152	545	8,5	Consultar	77.007

FILTRO DE ACEITE HCYF.

Presión de servicio 46Bar



MODELO	Conexión roscar		Area Filtrante	Dimensiones		€/und	CODIGO
	Entrada	Salida		Ø	Altura		
HCYF53	3/8" SAE	3/8" SAE	70	54	127	71,80	CT22543
HCYF84	1/2" SAE	1/2" SAE	121	93	144	135,00	CT22544

FILTRO PARA ACEITES POLYOL-ESTERES (POE) " HYDROIL"

Presión de servicio 46Bar



MODELO	Conexión roscar		Area Filtrante	Dimensiones		€/und	CODIGO
	Entrada	Salida		Ø	Altura		
HYDROIL 163	3/8" Roscar SAE	3/8" Roscar SAE	175	93	183,5	189,00	HYDROIL

SEPARADORES DE ACEITE NO DESMONTABLES TURBOIL



MODELO	Conex.	Potencia Frigorífica en Kw						Presion Máxima	Dimen.		Vol (lts)	€/und	CODIGO
		R134a		R404A		R22			Ø	Altura			
		Temp. evaporación		Temp. evaporación		Temp. evaporación							
		-40°C	5°C	-40°C	5°C	-40°C	5°C	mm	mm				
1504S	1/2"	4	5,5	6	8	6	8	46	108	301	1,86	294,00	CT22528
2505S/MMS	5/8"	12	17	17	25	17	24	46	108	318	1,97	301,00	CT22529
3007S	7/8"	18	25	26	32	24	30	46	108	377	2,32	339,00	CT22530
3009S	1 1/8"	19	28	29	40	28	36	46	108	408	2,52	354,00	CT22531
7011S/MMS	1 3/8"	38	50	48	70	48	60	46	155	422	4,30	504,00	CT22533
8013S	1 5/8"	45	70	65	94	65	90	46	155	502	5,60	512,00	CT22534
9017S/MMS	2 1/8"	58	80	87	120	85	110	46	155	516	5,60	662,00	CT22535

(*)Para el 7011S, 8013S y 9017S/MMS las alturas son totales (incluidos soportes). Estos soportes se incluyen en el precio



SEPARADORES DE ACEITE DESMONTABLES TURBOIL



MODELO	Conex.	Potencia Frigorífica en Kw						Presion Máxima	Dimen.		Vol (lts)	€/und	CODIGO
		R134a		R404A		R22			Ø	Altura			
		Temp. evaporación		Temp. evaporación		Temp. evaporación							
		-40°C	5°C	-40°C	5°C	-40°C	5°C	mm	mm				
F-2505S/MMS	5/8"	12	17	17	25	17	24	46	108	371	2,29	458,00	CT22517
F 3007S	7/8"	18	25	26	32	24	30	46	108	396	2,61	555,00	CT22518
F 3009S	1 1/8"	19	28	29	40	22	36	46	108	420	2,80	583,00	CT22519
F 7011 S/MMS	1 3/8"	38	50	48	70	48	60	33	155	464	5,00	683,00	CT22521
F 8013S	1 5/8"	45	70	65	94	65	90	33	155	542	6,30	1.010,00	CT22522
F 9017S/MMS	2 1/8"	58	80	87	120	85	110	33	155	555	6,30	1.210,00	CT22523
F 15013 S	1 5/8"	78	109	105	148	104	145	45	222	799	11,50	1.430,00	CT22524
F 15017 S	2 1/8"	91	127	125	175	121	170	45	222	858	13,10	1.430,00	CT22525
F 15021 S	2 5/8"	104	146	142	200	138	194	45	222	871	13,10	1.870,00	CT22526
F 30025 S	3 1/8"	228	318	310	430	303	424	45	222	886	13,10	1.880,00	CT22527

Modelos F8013S, F9017S y FM, las alturas indicadas corresponden a la altura total (soportes incluidos). Los soportes no están incluidos en el precio. (1) Las potencias frigoríficas indicadas tienen en cuenta una tª de condensación de 38°C, un sobrecalentamiento de 5°C, un subenfriamiento de 5°C y una tª de los gases aspirados de +18°C Para una Tª condensación diferente a +38°C, aplicar la fórmula siguiente: PO (KW) = P / (T-38) x 0,0143 + 1 , donde: P= Potencia frigorífica de su instalación. T = Temp de condensación de su instalación. PO = Nueva potencia frigorífica de su instalación considerada para una Tª de 38°C . Nota: El diám de conexión del separador , debe ser al menos igual al diámetro de la línea de descarga.



SOPORTES PARA SEPARADORES DE ACEITE DESMONTABLES TURBOIL

MODELO	Descripción	€/und	CODIGO
CY37100300	Soporte para Turboil F 7011S/MMS a 9017S/MMS	84,00	CY37100300
CY38600220	Soporte para Turboil F 15013S a 30025S	286,00	CY38600220

RECIPIENTES DE ACEITE HCYR



MODELO	Aspiración	Entrada aceite	Salida aceite	Nº comp	Vol. medio desplazado m³/h	Ø	Altura	Vol (lts)	€/und	CODIGO
HCYR80	3/8"	3/8"	3/8"	2	de 4 a 60	152	624	7,5	562,00	CT22536
				3	de 4 a 40					
				4	de 4 a 30					
HCYR/120	3/8"	3/8"	3/8"	2	de 60 a 140	152	855	12	723,00	CT22537
				3	de 40 a 95					
				4	de 30 a 70					
				6	de 4 a 45					
HCYR/ 200	3/8"	3/8"	1/2"	8	de 4 a 35	219	694	20	1.250,00	CT22538
				2	de 140 a 240					
				3	de 95 a 160					
HCYR/ 300	3/8"	3/8"	5/8"	4	de 70 a 120	324	589	30	2.060,00	CT22539
				6	de 45 a 80					
				8	de 35 a 60					
				2	de 240 a 340					
				3	de 160 a 230					
				4	de 120 a 170					
				6	de 80 a 125					
				8	de 60 a 85					

REGULADORES DE NIVEL DE ACEITE LEVOIL



MODELO	Racor entrada aceite Roscar	Nivel Regulado	Racor igualación presión rosca SAE	AP Bar	€/und	CODIGO
LEVOIL 22	1/4"SAE	Fijo 1/2 visor	-	1 - 4,5	265,00	LEVOIL22
LEVOIL 23	3/8"SAE	Fijo 1/2 visor	-	1 - 4,5	265,00	LEVOIL23
LEVOIL 23BO	3/8"SAE	Fijo 1/2 visor	-	1 - 4,5	381,00	LEVOIL23BO
LEVOIL 23SC	3/8"SAE	Fijo 1/2 visor	-	1 - 4,5	307,00	LEVOIL23S
LEVOIL 23SC2	3/8"SAE	Fijo 1/2 visor	-	1 - 4,5	307,00	LEVOIL23SC2
LEVOIL 23 SU	3/8"SAE	Fijo 1/2 visor	-	1 - 4,5	422,00	LEVOIL23SU
LEVOIL 33RE	3/8" SAE	Ajustable entre 1/4 y 3/4 del visor	1/4"	1 - 6,5	384,00	LEVOIL33RE

ASOCIACION COMPRESORES / ADAPTADORES

Compresor		Regulador de nivel estándar	Regulador de nivel + adaptador	Regulador de nivel BP para aplicación BOOSTER	Regulador de nivel ajustable	Regulador de nivel ajustable con igualación de presión
Marca	Gama					
BOCK	HA, HG (4,5,6) HG (7,8), HGZ	LEVOIL 22/23	-	LEVOIL 22/23	LEVOIL 33RE	LEVOIL 33RE
	HA, HG (12,22,34), HGX	LEVOIL 23BO	LEVOIL 22/23 + HCYN1A10	LEVOIL 23BO	LEVOIL 33RE + HCYN1A10	LEVOIL 33RE + HCYN1A10
	AM (2 - 5) F (2 - 16)	-	LEVOIL 22/23 + HCYN1A9	LEVOIL 22/23 + HCYN1A9	LEVOIL 33RE + HCYN1A9	LEVOIL 33RE + HCYN1A9
	H,K (40CC a 240SB)	LEVOIL 23BO	LEVOIL 22/23 + HCYN1A10	LEVOIL 23BO	LEVOIL 33RE + HCYN1A10	LEVOIL 33RE + HCYN1A10
DORIN	K,KP,2S Y SC	LEVOIL 22/23	-	LEVOIL 22/23 + HCYN1A3	LEVOIL 33RE + HCYN1A3	LEVOIL 33RE
	K (8 cyl)	-	LEVOIL 22/23 + HCYN1A3	LEVOIL 23BO	LEVOIL 33RE + HCYN1A10	LEVOIL 33RE + HCYN1A3
	MLZ/MFZ/ LFZ	LEVOIL 23BO	LEVOIL 22/23 + HCYN1A10	LEVOIL 23BO	LEVOIL 33RE + HCYN1A10	LEVOIL 33RE + HCYN1A10
MANEUROP	compresores con visores	LEVOIL 23BO	LEVOIL 22/23 + HCYN1A10	LEVOIL 23BO	LEVOIL 33RE + HCYN1A10	LEVOIL 33RE + HCYN1A10
TECUMSEH	compresores con visores	LEVOIL 23BO	LEVOIL 22/23 + HCYN1A10	LEVOIL 23BO	LEVOIL 23BO	LEVOIL 33RE + HCYN1A10

MODELO	€/und	CODIGO
HCYN 1A10	176,00	HCYN 1A10
HCYN 1A3	163,00	HCYN 1A3
HCYN 1A9	194,00	HCYN 1A9

Los adaptadores HCYN 1A permiten conectar los reguladores de nivel de aceite CARLY a compresores cuando la brida universal de 7 agujeros no puede conectarse directamente con la brida del visor de aceite del compresor.

VALVULA REGULADORA DE LA PRESIÓN DIFERENCIAL

HCYCT1 / HCYCT3 : Mantienen la presión diferencial adecuada para el retorno de aceite
HCYCTR: Válvula tarara regulable



MODELO	Conexión		Presión Diferencial Bar	€/und	CODIGO
	Entrada	Salida			
HCYCT1	3/8" SAE H	3/8" SAE M	0,35	75,80	CT22540
HCYCT3	3/8" SAE H	3/8" SAE M	1,40	75,80	CT22541
HCYCT4	3/8" SAE H	3/8" SAE M	3,50	91,10	HCYCT4
HCYCT7	3/8" SAE H	3/8" SAE M	7,00	120,00	HVYCT7
HCYCTR	3/8" SAE H	3/8" SAE M	0,35 a 3,5	188,00	CT22542

PRESOSTATOS KP PARA REFRIGERANTES FLUORADOS



(*) Cumple con los requisitos en VBG20, relativo a la seguridad y sobrepresión. Los presostatos KP6 llevan grabada la marca CE de acuerdo con la normativa para presiones PED. EL KP6 TAMBIEN SIRVE PARA R410A

Sistema de contactos: KP1, KP5 y KP6 : SPDT
KP15 : SPDT + Señal LP , a excepción del modelo KP15 (60-1265) que es SPDT + señal LP y HP.

(1) Convertible: Rearme manual o automático opcional. W: Rearme automático. B: Rearme manual externo

MODELO	Baja Presión (LP)		Alta Presión (HP)		Rearme		€/und	CODIGO
	Gama Regulación	Diferencial DP bar	Rango Regul. bar	Diferencial DP bar	Baja Presión (LP)	Alta Presión (HP)		
KP 1	-0,2 a 7,5	0,7 a 4	-	-	AUTO	-	75,50	060-110166
KP 1	-0,9 a 7,0	fijo 0,7	-	-	MANUAL	-	91,60	060-110366
KP 5	-	-	8 a 32	1,8 a 6	-	AUTO	75,50	060-117166
KP 5	-	-	8 a 32	fijo 3	-	MANUAL	79,70	060-117366
KP6 W (*)	-	-	8 a 42	4 a 10	-	AUTO	130,00	060-519066
KP6 B (*)	-	-	8 a 42	fijo 4	-	MANUAL	131,00	060-519166
KP15	-0,2 a 7,5	0,7 a 4	8 a 32	fijo 4	AUTO	AUTO	124,00	060-124166
KP15	-0,2 a 7,5	0,7 a 4	8 a 32	fijo 4	AUTO	MANUAL	128,00	060-124366
KP15	-0,2 a 7,5	fijo 0,7	8 a 32	fijo 4	Convertible (1)	Convertible (1)	174,00	060-126166
KP15	-0,2 a 7,5	0,7 a 4	8 a 32	fijo 4	AUTO	AUTO	127,00	060-126566
KP15	-0,2 a 7,5	0,7 a 4	8 a 32	fijo 4	AUTO	AUTO	204,00	060-125466

(*) Cumple con los requisitos en VBG20, relativo a la seguridad y sobrepresión

PRESOSTATO KP A PRUEBA DE FALLOS (DOBLE FUELLE)

MODELO	Tipo Conexion (I/O/E)	Rearme (LP/HP)	Función Contacto	€/und	CODIGO
KP 17W	1/4" ROSCAR	AUTO/AUTO	SPDT + LP + HP	127,00	060-127566

PRESOSTATOS DIFERENCIALES FALTA DE ACEITE. TIPO MP 55. PARA REFRIGERANTES FLUORADOS

MODELO	Gama Regulación	Diferencial	Gama Regulación	€/und	CODIGO
MP 55	-1 -> 12	0,3 -> 4,5	90 seg.	371,00	060B017291
MP 55	-1 -> 12	0,3 -> 4,5	120 seg.	426,00	060B017366

PRESOSTATOS RT PARA ZONA NEUTRA

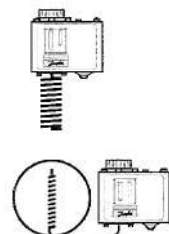
MODELO	Baja Presión (LP)		Alta Presión (LP)		ZONA MUERTA	€/und	CODIGO
	Gama Regulación	Diferencial DP bar	Rango Regul. bar	Diferencial DP bar			
RT1AL	-0,8 -> 5,0	0,2 -> 0,9	-	-	0,2 -> 0,9	657,00	017L003366
RT5AL	-	-	4 -> 17	0,35 -> 1,4	0,35 -> 1,4	657,00	017L004066

TERMOSTATO UNIVERSAL TIPO UT



MODELO	GAMA °C	Diferencial (K)	Rearme	Tª máxima sensor	Longitud Capilar	€/und	CODIGO
UT 72	-30 a +30	2,3	automático	60°C	1,5 m	40,80	060H1701

TERMOSTATOS TIPO KP CON CARGA DE VAPOR



MODELO	GAMA °C	Diferencial		Longitud Capilar	€/und	CODIGO
		Tª Baja	Tª Alta			
KP 61	-30 a +15	4,5 - 23	1,2 - 5	2m	114,00	060L110266
KP 62	-30 a +15	6,0 - 23	1,5 - 7	-	117,00	060L110666
KP 63	-50 a -10	10,0 - 70	2,7 - 8	2m	114,00	060L110866
KP 69	-5 a +35	4,5 - 25	1,8 - 7	2m	114,00	060L111266

TERMOSTATOS TIPO RT CON CARGA DE VAPOR



(1) Con zona neutra (1,5 - 5) carga de absorción. • Carga de absorción



MODELO	GAMA °C	Diferencial		Longitud Capilar	€/und	CODIGO
		Tª Baja	Tª Alta			
RT-3	-25 a +15	2,8 - 10	1 - 4	2 m	350,00	017-501466
RT-4	-5 a +30	1,5 - 7	0,8 - 4	-	327,00	017-503666
RT-14L (1)	-5 a +30	1,5	1,5	2 m	567,00	017L003466
RT-9	-45 a -15	2,2 - 10	1 - 4,5	2 m	356,00	017-506666
RT-14 •	-5 a +30	2 - 8	2 - 10	2 m	355,00	017-509966
RT-34 •	-25 a +15	2 - 10	2 - 12	2 m	348,00	017-511866

TERMOSTATOS DE SERVICIO

Nº	Aplicación	Temperatura (°C)				Long. Tubo Capilar (m)	Observación	€/und	CODIGO
		Posición Caliente Conex/Deconex	Posición Fria Conex/Deconex	Señalización	Desescarche				
1	Frigoríficos	+2/-5,5	-13,5/-25	-	-	1,3	-	28,90	077B7001
2	Frigoríficos con desescarche por pulsador	0/-7,5	-11,5/-21	-	+6	1,3	-	32,60	077B7002
3	Frigoríficos con desescarche automático	+3,5/-11	+3,5/-27,5	-	-	1,6	Con int. auxiliar	37,70	077B7003
4	Frigoríficos de absorción	+3,5/-1	-5/11	-	-	1,5	Con int. auxiliar	31,20	077B7004
5	Congeladores sin señalización	-7,5/-15	-21/32,5	-	-	-2,3	-	28,90	077B7005
6	Congeladores con señalización activa	-10/-17	-24/34,5	-6	-	2,3	Con señal. pasiva	38,30	077B7006
7	Congeladores con señalización pasiva	-10/-17	-24/-34,5	-6	-	2,3	Con señal. pasiva	38,30	077B7007
8	Enfriaderos para botellas y líquidos	+11,5/+6	-1/8,5	-	-	2,0	-	28,90	077B7008

Termostatos de evaporador standard.

(1) Posición de ajuste

Botelleros	Temperatura (°C)		Long. Tubo Capilar (m)	€/und sin accesorios	CODIGO
	Posición Caliente Conex/Deconex	Posición Fria Conex/Deconex			
	+10,5/+5(1)	+3/-4,5	1,2	17,90	077B0028

Estos termostatos se sirven en cajas completas de 100 unidades

TERMOSTATOS GSF

F-2000



711-N : Termostato sin caja .Idóneo para mostradores frigoríficos y en el campo de la refrigeración.

Características : • Contactos : En conmutación. • Características eléctricas: 16(4)A- 400V • Elemento sensible: Cobre niquelado.

A-2000



F-2000 y A-2000 : Termostatos en estuche .F-2000 (Para refrigeración, aire acondicionado y calefacción). A-2000 (Idóneo para cámaras frigoríficas) Características comunes:• Estuche en resina antichoque con pisacables. • Bornes: Con talaro a tornillos • Contactos: En conmutación. • Características eléctricas: 16(4)A- 400V• Nivel de protección: IP44

MODELO	Escala	Diferencial	€/und	CODIGO
F-2000. Con BULBO	-35 + 35°C	2	21,60	CT22401
711-N. Sin caja. Con Bulbo	-35 + 35°C	2	19,20	CT22403
A-2000. Sin BULBO	-35 + 35°C	2	24,10	CT22402

FR94 DE AMBIENTE CON CAJA



Equipos e instalaciones de frío comercial. Vitrinas. Botelleros. Fabricadores de helados. Enfriadores de agua, etc. Contactos de plata conmutados. Poderruptura 16(2,5) A 230V. mando con 2 topes. Funcionamiento a tensión de vapor, de rápida respuesta, máxima sensibilidad. Caja de 65 x 90 x 40mm.

MODELO	Escala	Diferencial	Capilar	€/und	CODIGO
FR-94	-15 a +15°C	1 a 4	Espiral interior. Caja con cobertura	38,10	27.050

SERIE A DISTANCIA

Aplicaciones: Equipos e instalaciones de frío comercial. Vitrinas. Botelleros, enfriadores de agua.

Serie FR: Funcionamiento a tensión de vapor, de rápida respuesta y máxima sensibilidad.

Serie LR: Funcionamiento por dilatación de líquido, para escalas amplias. Baja influencia de la temperatura en la caja respecto al bulbo sensor. Contactos de plata conmutados.

Poder de ruptura 16(2,5) A 230V. mando con 2 topes. En los modelos con caja, ésta es de 65 x 90 x 40mm.



Con caja

MODELO	Escala	Diferencial	Capilar	Bulbo	€/und	CODIGO
FR-95	-25 a +15°C	1	1.800 mm	Ø 6x25 mm. Cobre estañado	43,50	27.062
LR-96	+4 a +40°C	1	1.500 mm	Ø 6,5 x 70 mm.Inoxidable	44,90	27.060
LR-102	-35 a +35°C	1	1.500 mm	Ø 6,5 x 70 mm.Inoxidable	40,40	27.055
L-102	-35 a +35°C	3	1.500 mm	Ø 6,5 x 115 mm.Inoxidable	33,20	27.031



(*) Bulbo fijado a caja mediante brida

Empotrables

MODELO	Escala	Diferencial	Capilar	Bulbo	€/und	CODIGO
FR-97	-25 a +15°C	1 a 4	1.800 mm	Ø 5 x 100 mm. Inoxidable	32,90	27.061
LR-98	+4 a +40°C	1 a 4	1.500 mm	Ø 6,5 x 70 mm.Inoxidable	37,40	27.059
LR-101	-35 a +35°C	1 a 5	1.500 mm	Ø 6,5 x 70 mm.Inoxidable	34,30	27.054
L-101	-35 a +35°C	3	1.500 mm	Ø 6,5 x 115 mm.Inoxidable	27,50	27.030



TERMOSTATO DIGITAL SIESTA TA

Termostato de ambiente para la regulación de cualquier tipo de instalación de calefacción ó refrigeración. Diseño moderno y uso sencillo.

DATOS TECNICOS:

-Escala de regulación: 5° a 35°C.

-Conexión : a 2 hilos

-Diferencial ajustable: de fábrica a 0,3°C (en calefacción : de 0,1 a 1°K, en refrigeración para protección compresor: de 0,6 a 2°K).

- Poder de ruptura: 8(4)A 250Vac.

- Dimensiones: 100x80x20 mm. Homologado CE .



MODELO	Escala	Diferencial	€/und	CODIGO
SIESTA-TA	5 a 35°C	0,3 (regulable)	79,60	29.000

CRONOTERMOSTATO DIGITAL SIESTA-CRX



Crnotermostato diario y semanal para calefacción / refrigeración, equipado con el potente procesador ARM Cortex.M3, que permite la programación por bloques.
Función de seguridad PASS que bloquea el teclado, evita la manipulación y el acceso por personal no autorizado.
- Hasta 28 cambios de programación.
- Indicación de humedad relativa (no regula humedad).
- Calibración de sondas.
- Termostato adaptable a cajetín universal.
- Alimentación a pilas 1,5 V, tipo AAA, alcalinas

MODELO	Escala	Diferencial	€/und	CODIGO
SIESTA - CRX	5 a 35°C	0,1 a 3	133,00	29.055

CRONOTERMOSTATO DIGITAL SIESTA-CRX



Termostato digital para calefacción y refrigeración con montaje sobre pared.
Programación por WiFi a través de App: Estadísticas, salida CSV, bloqueo teclado.
Función Antihielo ajustable, 8 Programaciones, multiples combinaciones
Modelo filar (2 hilos desde termostato a caldera) o RF (radiofrecuencia, alimentación con 2 pilas LR6 AAA)

MODELO	€/und	CODIGO
SIESTA 105 FILAR	256,00	29.101
SIESTA 105 FR	322,00	29.102

TERMOSTATOS DE AMBIENTE. SERIE TA

Aplicaciones: Regulación de la temperatura en viviendas y locales públicos para el control de calderas ó gas, eléctricas, gasóleo, radiadores, climatizadores, fan-coils, calor radiante y similares, válvulas de zona, etc.
Termostatos mecánicos a 2 hilos, con caja cuadrada 76 x 76 x 33 mm, de moderno diseño. Elemento sensor a base de membrana de acero inoxidable especial, de máxima sensibilidad. Contactos de plata. Acción TODO / NADA.
Escala: 6 a 30°C. Diferencial : inferior a 1°C, 15 (2,5) A 250 V. sólo TA3001 y 3002 contacto de calefacción., resto 10(2,5) a 250 Vac., TA3007 y TA3008 6(2,5) A 250 Vac. Protección IP20. Con 2 topes para limitación ó bloqueo de mando, contra manipulaciones no autorizadas. Clase II.



MODELO	Características	€/und	CODIGO
TA 3012	Conmutado calefaccion (15A) / refrigeracion	24,60	10.281
TA 3017	Conmutado calefaccion (10A) / refrigeracion interruptor y luz piloto	34,40	10.282
TA 3018	Conmutado selector calefaccion (6A) / paro / refrigeracion	34,40	10.283



MODELO	Características	€/und	CODIGO
TA 3002	Conmutado calefaccion (15A) / refrigeracion con placa	29,70	10.095
TA 3006 (*)	Conmutado calefaccion, refrigeracion, resist. aceleradora con placa	31,20	10.107

(*) Disponible hasta fin de existencias.



MODELO	Características	€/und	CODIGO
TA 3007	Conmutado calefaccion (10A) / refrigeracion interruptor y luz piloto con placa	39,70	10.096

Para instalaciones de suelo radiante eléctrico de más de 3 A con el TA3007, se debe poner un contactor ó relé



MODELO	Características	€/und	CODIGO
TA 3008	Conmutado selector calefaccion (6A) / paro / refrigeracion con placa	39,70	10.097

Para instalaciones de suelo radiante eléctrico de más de 3 A con el TA3008, se debe poner un contactor ó relé



MODELO	Características	€/und	CODIGO
PLACA 2000	Marco para cajas de empotrar, embolsado con tornillos	5,30	3.970

TERMOSTATOS PARA FANCOILS (NO PROGRAMABLES CON SALIDAS DIGITALES)



MODELO	Características	€/und	CODIGO
PS-21	Salida digital conmutada de relé on/off (5A) para válvula (instalación a 2 tubos) y 3 relés para control de velocidad. Selección manual de modo calor/frío/ventilación. Programación Timer off. Alimentación eléctrica 230 Vac	231,00	PS21
PS-22	Salida digital de relé on/off (5A) para dos válvulas a 2 hilos (instalación a 4 tubos) y 3 relés para control de velocidad. Selección manual de modo calor/frío/ventilación. Programación Timer off. Alimentación eléctrica 230 Vac	252,00	PS22

VÁLVULAS DE ZONA CON ACTUADOR MOTORIZADO VMFZ



- Mando manual para apertura forzada. • Cuerpo hidráulico fabricado en latón forjado.
- Motor eléctrico encapsulado a 230 V y 50 Hz. • Estado de reposo : normalmente cerrado.
- Actuador desmontable para su reparación. • Presión máx trabajo : 16 bar
- Tiempo de apertura : 18 s. • Tiempo de cierre : 6 s. • Rango de trabajo del fluido : 5 a 90°C

MODELO	Tamaño	Vías	Kv (m ³ /h)	Presión cierre	€/und	CODIGO
VMFZ-220-S1	3/4"	2	3,5	17	Consultar	VMFZ220S1
VMFZ-225-S1	1"	2	8,0	13	Consultar	VMFZ225S1
VMFZ-320-S1	3/4"	3	4,0	17	80,60	VMFZ320S1
VMFZ-325-S1	1"	3	7,5	13	95,30	VMFZ325S1

CONTROLADOR TERMO - HUMIDOSTATO TODO / NADA



MODELO	Escala	€/und	CODIGO
CX2000P-THK02	Termostato-humidostado ambiente con dos salidas digitales (relés 5 A) para control independiente de temperatura y humedad, 1-100% HR y 0-60°C, 230 Vac, con display LCD, Visualizador de T y HR e IP40	221,00	THK02
CX2000P-THK02-S	Termostato-humidostado ambiente con dos salidas digitales (relés 5 A) para control independiente de temperatura y humedad, 1-100% HR y 0-60°C, 230 Vac, con display LCD, Visualizador de T y HR e IP40 y sonda remota 2 m	Consultar	THK02S

TERMOSTATOS PARA FAN COIL



MODELO	Características	€/und	CODIGO
FCT-01-4PA	Termostatos fan coil, 4 tubos, 3 velocidades de ventilador, On/Off, cambio Invierno/Verano manual.	79,30	FCT01-4PA
JCI-M2TH	Termostatos fan coil, 2 tubos, 3 velocidades de ventilador, On/Off, cambio Invierno/Verano manual.	66,20	JCI-M2TH
JCI-M4TH	Termostatos fan coil, 4 tubos, 3 velocidades de ventilador, On/Off, cambio Invierno/Verano manual.	91,80	JCI-M4TH
FCT03-2PA	Termostatos fan coil, 2 tubos, 3 velocidades de ventilador, On/Off, cambio Invierno/Verano manual, digital.	Consultar	FCT03-2PA

VÁLVULAS PARA FANCOIL

MODELO	Características	Actuador	€/und	CODIGO
VG3210ES	Válvula 2 vías conexión 1/2"	VA-7088-21 todo/nada electrotérmico 24 V	42,80	VG3210ES
VG3210JS	Válvula 2 vías conexión 3/4"	VA-7088-23 todo/nada electrotérmico 230 V	50,80	VG3210JS
VG3210LS	Válvula 2 vías conexión 1"	VA-7480-0001 Flotante 24 V. VA-7482-2001 Proporcional 0-10 V. Alimen 24 V	68,00	VG3210LS
VG3310ES	Válvula 3 vías conexión 1/2"	VA-7088-21 todo/nada electrotérmico 24 V	49,00	VG3310ES
VG3310JS	Válvula 3 vías conexión 3/4"	VA-7088-23 todo/nada electrotérmico 230 V	57,60	VG3310JS
VG3310LS	Válvula 3 vías conexión 1"	VA-7480-0001 Flotante 24 V. VA-7482-2001 Proporcional 0-10 V. Alimen 24 V	75,20	VG3310LS

ACTUADORES

MODELO	Descripción	€/und	CODIGO
VA-7088-21	Actuador normalmente cerrado electrotérmico todo/nada, 24V	66,20	VA-7088-21
VA-7088-23	Actuador normalmente cerrado electrotérmico todo/nada, 230V	66,20	VA-7088-23
VA-7480-0001	Actuador, tipo de control flotante, alimentación 24V	187,00	VA-7480-0001
VA-7482-2001	Actuador, tipo de control proporcional 0-10V, alimentación 24V.	204,00	VA-7482-2001

TERMOSTATOS DE FAN-COILS.



• Dimensiones: 125x77x37 mm. • Poder de ruptura: 8(3)A 250V. • Interruptor Marcha/Paro • Diferencial 0,5°K



MODELO	Características	€/und	CODIGO
VENTIL 1M	Mecanico, tres velocidades, posibilidad de ventilacion termostatica o continua. Selector frio/calor.	63,60	10.083
VENTIL 1D	Digital, 2 / 4 tubos, 90...250Vac 50 / 60hz, on-off, zona neutra	128,00	10.269



TERMOSTATOS DE AMBIENTE MECANICOS E INDUSTRIALES. SERIE ATA



Caja en ABS y tapa protectora transparente. Bulbo sensor en espiral lateral, de acero inoxidable. Poder de ruptura 16 (2,5) A 250V/380V- Control de temperatura en: • Cámaras refrigeración. Secaderos. Cabinas de pintura. granjas. Invernaderos. • Instalaciones climatización industrial.

MODELO	Escala	Diferencial	Observac.	Contactos	€/und	CODIGO
ATA-01S	-20 a +40°C	2	Bulbo espiral inox	Conmutados	58,80	23.059
ATA-02S	2 a +50°C	1,5	Bulbo espiral inox	Conmutados	58,80	23.060



CONTROL TEMPERATURA PARA APLICACIONES COMERCIALES O16



- Con Capilar y Bulbo : Aplicaciones donde la Tª del control ó del capilar puede ser distinta a la del bulbo.
- Con Capilar recto ó enrollado: Aplicaciones donde la Tª de la parte sensible es más fría que el control.

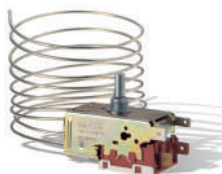
Termostato ambiente con capilar y bulbo

MODELO	Rango Temp. °C	Diferencial °K		Longitud Capilar (mm)	Diametro bulbo Diam x L (mm)	Tª max adm (°C)		€/und	CODIGO
		Limite sup.	Limite inf.			Cap. Bulb	Caja		
O16H6980101	(-22) -18 a +13	1,7 a 7	3 a 12	1.800	14,5 x 140	55	65	85,70	O16H6980101
O16H6981101	(-10) -5 a +25	1,7 a 7	3 a 12	1.800	14,5 x 140	65	65	Consultar	O16H6981101
O16H6930101	(-40) -34 a +32	3 a 22	3 a 22	1.800	9,5 x 152	65	65	Consultar	O16H6930101

Termostato ambiente con capilar recto o enrollado

MODELO	Rango Temp. °C	Diferencial °K		Longitud Capilar (mm)	Formato sensor	€/und	CODIGO
		Limite sup.	Limite inf.				
O16H6922101	(-22) -18 a +13	1,7 a 7	3 a 12	2.000	Recto	Consultar	O16H6922101
O16H6950101	(-40) -35 a -7	1,7 a 7	3 a 12	2.000	Enrollado	65,00	O16H6950101
O16H6951101	(-22) -18 a +13	1,7 a 7	3 a 22	2.000	Enrollado	Consultar	O16H6951101
O16H6954101	(-10) -5 a + 25	1,7 a 7	3 a 12	2.000	Enrollado	48,40	O16H6954101

TERMOSTATOS SERIE K



• Serie de termostatos que cubren diferentes exigencias en los campos de la refrigeración, comercial y acondicionamiento. • Diferencial fijo • Conexiones Faston • Punto de intervención fijo ó regulable

MODELO	Aplicación	Escala temperatura				Contacto	Longitud Capilar (mm)	Formato Sensor	€/und	CODIGO
		Frio		Calor						
		Abre	Cierra	Abre	Cierra					
K22L1020	Cubitos hielo	-20,5°C	-14,5°C	-7°C	-1°C	Conmut 6(6)A 250V	2.000	Enrollado	37,40	K22L1020
K22L3020	Cubitos hielo	-20,5°C	-26,5°C	-3°C	-10°C	Simple 6(6)A 250V	1.500	Enrollado	37,40	K22L3020
K50L3049	Consev. Helados	-38°C	-	-21°C	-15°C	Simple 6(6)A 250V	1.200	Recto	18,10	K50L3049
K50L3047	Mueble frigorífico	-23,5°C	-17°C	-	-11°C	Simple 6(6)A 250V	1.200	Recto	18,10	K50L3047
K50L3048	Botellero	-1°C	+3,5°C	-	+7,5°C	Simple 6(6)A 250V	1.200	Recto	18,10	K50L3048
K50L3046	Mueble frigorífico	-17°C	-8°C	-	+7°C	Simple 6(6)A 250V	1.200	Recto	18,10	K50L3046

TERMOSTATOS UNIVERSALES CON ACCESORIOS SERIE VARIFIX



• Serie de termostatos de recambio para aplicaciones en la refrigeración comercial industrial y acondicionamiento del aire. • Diferencial fijo • Conexiones faston • Capilar recto

MODELO	Aplicación	Escala temperatura				Longitud Capilar (mm)	€/und	CODIGO
		Frio		Calor				
		Abre	Cierra	Abre	Cierra			
VC1	Frigorífico 1 puerta	-23°C	-14°C	-7°C	+2°C	1.200	21,30	VC1000000
VS5	Congelador con señal de alarma	-34°C	-26°C	-20°C	-12°C	2.000	19,90	VS5000000
VT9	Frig. 2 puertas	-26°C	-	-11°C	-	1.200	19,90	VT9000000
VG7	Enfriador de bebidas	+1,5°C	+4°C	+8°C	+11°C	2.000	21,30	VG7000000

CONTROL PRESION PARA APLICACIONES COMERCIALES O16 (SIMPLES) / O17 (DOBLES)



MODELO	TIPO	Rango (bar)	Diferencial (Bar)	Rearme		Fuelle	IP	Conexión frigorífico	€/und	CODIGO
				AP	BP					
O16H6703101	BP	-0,3 a 7	0,6 a 4	-	auto	STD	44	1/4" SAE	51,20	O16H6703101
O16H6750101	AP	7 a 30	2 a 8	auto	-	STD	44	1/4" SAE	51,20	O16H6750101
O16H6751101	AP	7 a 30	3,2 fijo	manual	-	STD	33	1/4" SAE	59,50	O16H6751101
O17H4701101	AP	7 a 30	3,5 fijo	auto	-	STD	44	1/4" SAE	92,60	O17H4701101
	BP	-0,3 a 7	0,6 a 4	-	auto	STD	44	1/4" SAE		
O17H4705101	AP	7 a 30	3,5 fijo	man	-	STD	44	1/4" SAE	103,00	O17H4705101
	BP	-0,3 a 7	0,6 a 4	-	auto	STD	44	1/4" SAE		

PRESOSTATO DIFERENCIAL DE ACEITE. SERIE P30



MODELO	Presión Dif. de corte (bar)	Diferencial (bar)	Tempor. seguridad en seg	Conexión frigorífica	Voltaje	Contacto	Consumo	€/und	CODIGO
P3003701000	Regulable 0,7 a 4	0,5	90 +/- 20	2 Cap. 915	120V o 240V	480Va a 120 o 240V	5 w	Consultar	P3003701000
P3005826000	Fijo 0,6	0,5	120 +/- 20	mm tuerca 1/4"	conmutable por puente	50/60 Hz	5 w	340,00	P3005826000
P3005839057	Fijo 0,6	0,5	120 +/- 20	Macho SAE 1/4"			5 w	340,00	P3005839057

PRESOSTATOS SIMPLES SERIE P735 (REFRIGERACIÓN, AIRE ACONDICIONADO Y BOMBAS DE CALOR)



MODELO	Rango (bar)	Diferencial (bar)	Presión de aplicación	Presión máx. fuelles	Reconexión	Aprobado PED	€/und	CODIGO
P735AAA-9300	-0,5 a 7	0,5 a 3	Baja	22	Automático	No	108,00	P735AAA-9300
P735AAA-9350	3 a 30	3 a 12	Alta	33	Automática	No	108,00	P735AAA-9350
P735AAA-9351	3,5 a 21	2,1 a 5,5	Alta	30	Automática	No	108,00	P735AAA-9351

PRESOSTATOS DOBLES .SERIE P736 (REFRIGERACIÓN, AIRE ACONDICIONADO Y BOMBAS DE CALOR)



MODELO	Lado izquierdo		Lado derecho		Construcción BP/AP (Presión Max.)	Aprobado LED	€/und	CODIGO
	Rango	Diff	Rango	Diff				
P736LCA-9300	-0,5 a 7	0,5 a 3	3 a 30	3 fijo		No	165,00	P736LCA-9300
P736MCA-9300	-0,5 a 7	0,5 a 3	3 a 30	Rearme manual *	BP: 22 bar	No	Consultar	P736MCA-9300
P736LCW-9300	-0,5 a 7	0,5 a 3	3 a 30	3 fijo	AP: 33 bar	Si	173,00	P736LCW-9300
P736MCB-9300	-0,5 a 7	0,5 a 3	3 a 30	Rearme manual *		Si	184,00	P736MCB-9300

* Rearme a 3 bares por debajo del punto de corte

MINIPRESOSTATOS EN LINEA P 100



MODELO	Gas	Ajuste bar		Aplicación	Conex. 1/4 rosca	Terminación eléctrica	Interruptor	€/und	CODIGO
		Abre	Cierra						
P100AP-308D	-	0,5	1,5	Rearme automático Baja presión	x	FASTON		34,40	P100AP-308D
P100AP-309D	-	0,7	2,2		x	Cable 1,2 m		35,10	P100AP-309D
P100AP-300D	R134a	2,5	4		x	Cable 2 m		35,10	P100AP-300D
P100CP-102D	R134a	16	11	Rearme automático Alta presión	x	Cable 2 m	SPST	38,60	P100CP-102D
P100CP-106D	R404A	28	23		x	Cable 2 m		35,00	P100CP-106D
P100CP-104D	R407C	24	18		x	Cable 2 m		38,60	P100CP-104D
P100CP-111D	-	26	20		x	Cable 2 m		35,10	P100CP-111D
P100CP-107D	R404A	28	23		Soldar	Cable 2 m		38,50	P100CP-107D
P100CP-108D	R410A	38	28	x	Cable 2 m	38,60	P100CP-108D		
P100DA-66D	R134a	16	-	Rearme manual Alta presión	x	Cable 2 m		53,30	P100DA-66D
P100DA-68D	R407C	26	-		x	Cable 3 m		56,80	P100DA-68D
P100DA-70D	R404A	28	-		x	Cable 3 m		56,80	P100DA-70D
P100DA-75D	R410A	42	-		x	Cable 2 m		58,80	P100DA-75D

PRESOSTATOS MINIATURA XP110 (HORIZONTAL) / XP 600 (FASTONS VERTICALES)



Poder de ruptura: SPDT 10(2)A 250V
 Temperatura de trabajo: -20°C +85°C.
 Derivación térmica: 0,04 bar cada 10°C respecto a la temperatura de +20°C.
 Diferencial fijo: 0,3 +/- 0,005 bar
 Repetibilidad: +/- 0,05 bar
 Cuerpo de latón, caja en tecnopolímero (PBT), membrana INOX AISI 316.

MODELO	Campo Reg.	Presión prueba	Salida GAS	€/und	CODIGO
XP 110	4 a 9 bar	10 bar	1/4"	31,10	25.040
XP 600	0,2 a 1,2 bar	4 bar	1/4"	31,10	25.041
XP 600	1 a 2,5 bar	4 bar	1/4"	28,70	25.051
XP 600	1,5 a 4 bar	5 bar	1/4"	28,70	25.052
XP 600	2 a 6 bar	8 bar	1/4"	28,70	25.054
XP 600	2 a 6 bar	8 bar	1/8"	21,90	25.049
Capuchón cubre Fastons				1,80	2.362

Presostatos miniatura TIPO ACB



El minipresostato ACB es un presostato con un disco pequeño que se utiliza en sistemas de refrigeración y aire acondicionado.
 El ACB se suministra con un sistema de contactos de 6 amp con rearme manual ó automático.
 Los minipresostatos ACB están disponibles en múltiples versiones con diferentes ajustes y conexiones de presión: consultar

Seguridad Alta presión

MODELO	Rearme (bar)	Corte (bar)	Tipo rearme	Conexiones	€/und	CODIGO
ACB-2UB506W	13 ± 1,2	18 ± 0,7	Auto	1/4" SAE roscar hembra con depresor	62,40	061F7506
ACB-2UB509W	20 ± 1,5	26 ± 1	Auto	1/4" SAE roscar hembra con depresor	62,40	061F7509
ACB-2UB813MW	20 ± 1,5	26 ± 1	Manual	1/4" SAE roscar hembra con depresor	72,30	061F9713

Control baja presión

MODELO	Rearme (bar)	Corte (bar)	Tipo rearme	Conexiones	€/und	CODIGO
ACB-2UA520W	1,5 ± 0,5	0,5 ± 0,4	Auto	1/4" SAE roscar hembra con depresor	62,40	061F7520

Control de ventiladores

MODELO	Rearme (bar)	Corte (bar)	Tipo rearme	Conexiones	€/und	CODIGO
ACB-2UA392W	11 ± 0,8	8,5 ± 1,2	Auto	1/4" SAE roscar hembra con depresor	62,30	061F8490
ACB-2UA305W	16 ± 1	13 ± 1,5	Auto	1/4" SAE roscar hembra con depresor	62,30	061F8333

TRANSDUCTORES DE PRESION. SERIE P499



El transductor P499 está diseñado para producir una señal analógica lineal basada en la presión captada. La pieza se obtiene por mecanizado de un bloque sólido de acero inoxidable endurecido por precipitación. No hay juntas ni soldaduras expuestas al medio de presión. Válido para HFC / NH3 / CO2

MODELO	Rango (bar)	Salida	CONEXION	CONEXION ELECTRICA	€/und	CODIGO
P499ACH-401C	-1 a 8 bar	4 a 20 mA	1/4" SAE hembra	Conector DIN	160,00	P499ACH-401C
P499ACH-402C	-1 a 15 bar	4 a 20 mA	1/4" SAE hembra	Conector DIN	160,00	P499ACH-402C
P499ACH-404C	0 a 30 bar	4 a 20 mA	1/4" SAE hembra	Conector DIN	160,00	P499ACH-404C
P499ACS-405C	0 a 50 bar	4 a 20 mA	1/4" SAE hembra	Cable 2 mts	165,00	P499ACS-405C

PRESOSTATO DIFERENCIAL DE AIRE. SERIE P233



MODELO	Diferencial	Rango	Límite T ^a	€/und	CODIGO
P233A-4-AAC	0,25 mbar	0,5 a 4 mbar	-15 a +60°C	84,20	P233A-4-AAC
P233A-10-AAC	0,50 mbar	1,4 a 10 mbar	-15 a +60°C	83,00	P233A-10-AAC

ACCESORIOS PARA P233A

MODELO	Diferencial	€/und	CODIGO
BKT024N002R	Soporte	10,20	BKT024N002R
GMT008N600R	Tubo de PVC	22,40	GMT008N600R
FTG015N602R	Toma de presión	49,90	FTG015N602R

TRANSDUCTORES DE PRESION DIFERENCIALES PARA AIRE



MODELO	Características	€/und	CODIGO
PTH3202-CK	"Tranductor de presión diferencial para aire 0-2500 Pa. Salida analógica seleccionable entre 0-10V y 4-20 mA Alimentación 24 Vac. Incluye tubos de conexión."	234,00	PTH3202-CK
PTH3202-DF-CK	"Tranductor de presión diferencial para aire 0-2500 Pa con display visualiza- dor. Salida analógica seleccionable entre 0-10V y 4-20 mA Alimentación 24 Vac. Incluye tubos de conexión."	302,00	PTH3202-DF-CK
PTH3502-CK	Tranductor de presión diferencial para aire 0-5000 Pa. Salida analógica se- leccionable entre 0-10V y 4-20 mA . Alimentación 24 Vac. Incluye tubos de conexión.	266,00	PTH3502-CK
PTH3502-DF-CK	Tranductor de presión diferencial para aire 0-5000 Pa con display visuali- zador. Salida analógica seleccionable entre 0-10V y 4-20 mA Alimentación 24 Vac. Incluye tubos de conexión.	344,00	PTH3502-DF-CK



Nota:

La normativa vigente define las diferentes etapas de filtración que deben realizarse en las instalaciones de tratamiento térmico del aire (HVAC), en equipos como son las UTA, los recuperados de calor ó los sistemas de ventilación mecánica, entre otros.

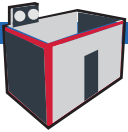
Como consecuencia de ellos, es de vital interés la utilización de :

- Presostatos : destinados a indicar cuando el filtro presenta un grado de suciedad excesivo (ideal para el mantenimiento)

- Traductores de presión: garantizan un caudal de aire constante en los equipos independientemente al grado de suciedad de sus filtros. Siempre deben ir asociados a un controlador ó automático.

Adicionalmente los transductores de presión tambien se utilizan para mantener la sobrepresión en salas blancas.

EFICIENCIA EN LA MONITORIZACIÓN DE INSTALACIONES FRIGORÍFICAS



Cámaras de Congelados ($\leq -18^{\circ}\text{C}$)

Registrador sometido a **Control Metrológico** según ICT-155:2020



NUEVO

AKODATA.H

AKO-59851H

Instala un registrador homologado inalámbrico



Con el nuevo AKODATA.H todo son ventajas



Reduce los tiempos de instalación y puesta en marcha hasta un 85%.



Envío automático de informes y alarmas.



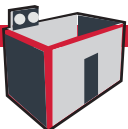
Reduce desplazamientos innecesarios mediante el acceso remoto 24/7.



Máxima tranquilidad normativa, certificado por el Centro Español de Metrología según la nueva ICT-155:2020.



Gestión documental para Industria.



Cámaras de Refrigerados

Registradores de temperatura y humedad



AKODATA STANDARD



CAMREGIS

TERMÓMETROS-TERMOSTATOS DIGITALES



- Rango -50.0 a +99.9°C con sonda NTC (incluida)
- -50.0 a +150 °C con sonda PTC (opcional).
- Visualización en 0,1°C.
- Incluye parámetro de calibración de sonda.

MODELO	DESCRIPCIÓN	Relé	Alimentación	€/und	CODIGO
AKO-D14012	Termómetro	-	12/24 V, ca/cc	63,40	AKO-D14012
AKO-D14023	Termómetro	-	230 V, 50/60 Hz	61,70	AKO-D14023
AKO-D14112	Termómetro + termostato	12(9) A, SPDT	12/24 V, ca/cc	65,90	AKO-D14112
AKO-D14123	Termómetro + termostato	12(9) A, SPST	230 V, 50/60 Hz	54,50	AKO-D14123

TERMÓMETROS-TERMOSTATOS DE DIMENSIONES REDUCIDAS



- Rango de temperatura -50 a +99°C. Visualización en 1 °C.
- Especialmente indicado para la sustitución de termómetros mecánicos.
- Dimensiones Hueco Panel 58 x 26 mm
- Sonda NTC 1,5m incluida

MODELO	DESCRIPCIÓN	Relé	Alimentación	€/und	CODIGO
AKO-13023	Termómetro	-	230 V, 50/60 Hz	76,10	AKO-13023
AKO-13112	Termómetro + termostato	12(9) A, SPST	12 V, ca/cc	82,00	AKO-13112
AKO-13123	Termómetro + termostato	12(9) A, SPST	230 V, 50/60 Hz	76,90	AKO-13123

CONTROLADORES GRANDES DIMENSIONES 124 X 85 MM



- Display de grandes dimensiones: 139 x 100 mm.
- Función ECO que permite ahorrar hasta un 20% de energía.
- 2 Entradas digitales para contacto puerta, alarma externa, desescarche remoto o activación modo ECO.
- Sonda NTC 1,5m incluida

CONTROLADORES Tª, 3 RELÉS (CONTROL + DESESCARCHE + VENTILADORES)

- Relé de ventiladores, SPST de 5(4)A. El relé de desescarche, permite controlar desescarches por resistencias o por inversión de ciclo. Una 2ª sonda opcional (AKO-15561) permite finalizar desescarches por temperatura.

MODELO	Sondas admisibles	Relé de control	Alimentación	€/und	CODIGO
AKO-D16323	2	SPDT 12(9)A	90-240V, 50/60Hz	264,00	AKO-D16323

TERMÓMETRO DIGITAL LCD



- Rango -50.0 a +70.0°C con sonda NTC (incluida), Visualización en 0,1°C.
- Display LCD con resolución 0.1 °C
- Alimentación batería: 1,5V (G10)

MODELO	DIMENSIONES mm	Sondas	Alimentación	€/und	CODIGO
AKO-80025	48 x 28,6 x 14	1 de 3 m	con pilas	29,80	AKO-80025

TERMOSTATOS ELECTRÓNICOS PARA MONTAJE MURAL.



AKO-14615

AKO-D14610

- Rango de temp. (NTC): -50°C a +99°C
- Rango de temp. (PTC): -50,0°C a +150°C
- Resolución, ajuste y diferencial: 0,1°C
- Dimensiones: 171 x 94 x 42 mm
- Alimentación: 230 V, 50/60 Hz
- Admiten sonda NTC o PTC

AKO-14615 "Original"

- Rango de temp. (NTC): -50°C a +99°C
- Resolución, ajuste y diferencial: 1°C
- Dimensiones: 80 x 120 x 37 mm
- Alimentación: 230 V, 50/60 Hz

- Relés de potencia hasta 16A para control
- Una sonda NTC de 1,5m incluida
- Taladros de fijación adecuados para caja de empotrar universal
- Termostatos: Funcionamiento Frío/Calor. Desescarche por paro de compresor programable.
- Controladores: Desescarche por resistencias, por aire o inversión de ciclo. Relé para el control de los ventiladores. Una 2ª sonda opcional (AKO-15561) permite finalizar desescarches por temperatura. El 4º relé puede configurarse para diferentes funciones: alarma, desescarche 2º evaporador o paro por recogida de gas.

MODELO	Diferencial	Rango	€/und	CODIGO
AKO-D14602	Termómetro		102,00	AKO-D14602
AKO-D14610	Termostato	12 (9) A, SPST	112,00	AKO-D14610
AKO-14615	Termostato	1 de 12 (9) A, SPST	87,90	AKO-14615
AKO-D14632	Controlador	2 SPST de 12 (9) A / 1 de 8(4)A,SPDT	173,00	AKO-D14632
AKO-D14642	Controlador	2 de 12(9)A/ 1 de 8(4)A/ 1de 5(4)A	228,00	AKO-D14642

CONTROLADORES ELECTRÓNICOS DE TEMPERATURA. (1 A 4 RELES).



- Rango de temperatura: -50,0°C a +150°C
- Hueco panel: 71 x 29 mm
- Una sonda NTC de 1,5m incluida
- Visualización y control: 0,1°C
- Relés de potencia hasta 16A para control
- Función ECO que permite ahorrar un 20% de energía.
- Admiten sondas NTC y PTC

Los equipos marcados con una C disponen de comunicación RS-485 integrada.
Los equipos marcados con una R disponen de reloj en tiempo real para desescarche
Los equipos marcados con una P están equipados con relé de potencia de compresor

Controladores T^a, 1 relé (Control), desescarche por paro de compresor

MODELO	Sondas admisibles	Relé de control	Alimentación	€/und	CODIGO
AKO-D14123	1	12(9) A SPST	230 V, 50/60 Hz	54,50	AKO-D14123
AKO-D14123-2	2	16(10) A SPDT	230 V, 50/60 Hz	82,00	AKO-D14123-2
AKO-D14123-2-RC	2	16(10) A SPDT	90-240V V, 50/60 Hz	167,00	AKO-D14123-2-RC

Controladores T^a, 2 relés (Control + desescarche/ventiladores/alarma)

MODELO	Sondas admisibles	Relé de control	Alimentación	€/und	CODIGO
AKO-D14212	2	12(9) A SPDT	12V, AC/CC	104,00	AKO-D14212
AKO-D14223	2	12(9) A SPDT	230V, 50/60 Hz	109,00	AKO-D14223

El relé AUX, SPST 8(4)A, permite controlar desescarches por resistencias, por inversión de ciclo o por aire. Una 2ª sonda opcional (AKO-15561) permite finalizar desescarches por temperatura.

Controladores T^a, 3 relés (Control+ Ventiladores + desescarche/alarma)

MODELO	Sondas admisibles	Relé de control	Alimentación	€/und	CODIGO
AKO-D14312	2	12(9) A SPST	12V, AC/CC	130,00	AKO-D14312
AKO-D14323	2	12(9) A SPST	230V, 50/60 Hz	124,00	AKO-D14323
AKO-D14323-C	2	12(9) A SPST	90-240V, 50/60 Hz	191,00	AKO-D14323-C

Relé de ventiladores, SPST de 5(4)A. El relé AUX, SPST de 8(4)A permite controlar desescarches por resistencias o por inversión de ciclo. Una 2ª sonda opcional (AKO-15561) permite finalizar desescarches por temperatura.

Controladores T^a, 4 relés (Control+ Ventiladores + desescarche+ desescarche 2/alarma/solenoide/descarche)

MODELO	Sondas admisibles	Relé de control	Alimentación	€/und	CODIGO
AKO-D14423	2	5(4) A SPST	230V, 50/60 Hz	145,00	AKO-D14423
AKO-D14423-RC	2	5(4) A SPST	90-240V, 50/60 Hz	202,00	AKO-D14423-RC
AKO-D14423-P	2	12(9) A SPST	90-240V, 50/60 Hz	155,00	AKO-D14423-P
AKO-D14423-P-RC	2	12(9) A SPST	90-240V, 50/60 Hz	210,00	AKO-D14423-P-RC

Termómetros homologados según ICT 155/2020

Características Generales

- El Nuevo Reglamento de Instalaciones Frigoríficas según RD552/2019, exige la Instalación de un termómetro sometido a Control Metrológico Según La ICT155/2020 en cualquier cámara frigorífica de menos de 10m3 y en cualquier mueble, arcón, vitrina ó lineal de Ultracongelados.
- Rango de temperatura -50.0 a +99.9 °C. Visualización y control 0,1 °C.
- Montaje panel. Dimensiones hueco panel 71 x 29 mm.
- Visualización y control 0,1 °C
- Termómetro con certificado de calibración y ensayo sometido a control metrológico acorde a la orden ICT 155/2020
- Símbolo indicador de sonda correctamente conectada:
- APLICACIONES: Cámaras de menos de 10m3 (independientemente de la temperatura), Arcones, Muebles y Vitrinas de Ultracongelados



TERMÓMETROS HOMOLOGADOS SEGÚN ICT/155/2020



- Indicación de la temperatura con 3 dígitos y punto decimal.
- Sonda enchufable que facilita el montaje en los muebles y reduce el tiempo de instalación.
- Menú especial para la verificación periódica que minimiza los tiempos de inspección.
- Profundidad 43 mm.
- Grado protección de la sonda IP65.

MODELO	DESCRIPCIÓN	Relé Comp.	€/und	CODIGO
AKO-DH14023	Termómetro 230 V, 1 sonda NTC 1,5 m (Homolog.)	-	138,00	AKO-DH14023
AKO-DH14023-6	Termómetro 230 V, 1 sonda NTC 6 m (Homolog.)	-	163,00	AKO-DH14023-6

DARWIN H Accesorios

MODELO	DIMENSIONES mm	€/und	CODIGO
AKO-H15811	Sonda Homologada calibrada 1,5 m	93,80	AKO-H15811
AKO-H15861	Sonda Homologada calibrada 6 m	Consultar	AKO-H15861
AKO-H15801	Sonda Homologada calibrada 10 m	116,00	AKO-H15801

CONTROLADORES DE TEMPERATURA MARCO EXTENDIDO



- Teclas rápidas para las funciones más habituales: control de la luz, stand-by, desescarche manual, ciclo continuo y temperatura de ajuste.
- 2 Entradas digitales para contacto de puerta, alarma externa, desescarche remoto o cambio de SetPoint.
- Interruptor ON/OFF y luz.

CONTROLADORES DE 1 RELÉ (Control)

- Desescarche por paro de compresor.
- Dispone de 1 entrada digital configurable.

MODELO	Sondas admisibles	Relé de control	Alimentación	€/und	CODIGO
AKO-D10123	2	SPDT 12 (9) A	230V, 50/60 Hz	89,60	AKO-D10123

CONTROLADORES DE 2 RELÉS (Control + Desescarche/VentiladoresAlarma)

- Desescarche por resistencias o por aire programable.
- Dispone de 1 entrada digital configurable.
- De aplicación a temperatura negativa, aptos para evaporadores con resistencias.
- Permiten desescarches por aire y por inversión de ciclo. Admiten una 2ª sonda para fin de desescarche por temperatura.
- Relé AUX: SPST 8(4)A

MODELO	Sondas admisibles	Relé de control	Alimentación	€/und	CODIGO
AKO-D10223	2	SPDT 12(9)A	230V, 50/60 Hz	117,00	AKO-D10223

CONTROLADORES DE 3 RELÉS (Control + Ventiladores + Desescarche/Luz/Alarma)

- Desescarche por resistencias, por aire o por inversión de ciclo programable, control independiente de ventiladores.
- Disponen de 1 entrada digital configurable.
- Admiten una 2ª sonda para fin de desescarche por temperatura.
- Relé de ventiladores de 5(4)A.

MODELO	Sondas admisibles	Relé de control	Alimentación	€/und	CODIGO
AKO-D10323	2	SPDT 12(9)A	230V, 50/60 Hz	138,00	AKO-D10323

REGULADORES DE TEMPERATURA FRONTAL LARGO



- 6 teclas (subir, bajar, set, desescarche manual, alumbrado y ON/OFF).
- Teclas rápidas para las funciones más habituales: control de la luz, stand-by, desescarche manual, ciclo continuo y temperatura de ajuste.
- 2 Entradas digitales para contacto de puerta, alarma externa, desescarche remoto o cambio de SetPoint.

CONTROLADORES DE 2 RELÉS (Control + Desescarche/VentiladoresAlarma)

- Desescarche por paro de compresor.
- Dispone de 1 entrada digital configurable.
- Relé AUX: SPDT 8 (4) A

MODELO	Sondas admisibles	Relé de control	Alimentación	€/und	CODIGO
AKO-10123	2	SPST 12 (9) A	230V, 50/60 Hz	138,00	AKO-10123

CONTROLADORES DE 3 RELÉS (Control + Ventiladores + Desescarche/Luz/Alarma)

- Desescarche por resistencias o por aire programable.
- Dispone de 2 entradas digitales configurables.
- De aplicación a temperatura negativa, aptos para evaporadores con resistencias.
- Permiten desescarches por aire y por inversión de ciclo. Admiten una 2ª sonda para fin de desescarche por temperatura.

MODELO	Sondas admisibles	Relé de control	Alimentación	€/und	CODIGO
AKO-10223	2	SPST 12 (9) A	230V, 50/60 Hz	178,00	AKO-10223

CONTROLADORES DE 4 RELÉS (Control + Ventiladores + Desescarche + Luz)

- Desescarche por resistencias, por aire o por inversión de ciclo programable, control independiente de ventiladores.
- Dispone de 2 entradas digitales configurables.
- Admiten una 2ª sonda para fin de desescarche por temperatura.
- Relé ventilador: SPST 8 (4) A
- Relé desescarche: SPDT 8 (4) A
- Relé AUX: SPDT 8 (4) A

MODELO	Sondas admisibles	Relé de control	Alimentación	€/und	CODIGO
AKO-10323	2	SPST 12 (9) A	230V, 50/60 Hz	164,00	AKO-10323

CONTROLADOR MULTIFUNCIÓN CON 2 RELES Y HASTA 2 SONDAS



- Rango de temperatura: -50,0°C a +99,9°C
- Visualización 3 dígitos y punto decimal
- Precisión termométrica: $\pm 0,5$ °C
- Resolución, ajuste y diferencial: 0,1°C
- Relés de potencia hasta 16A para control
- Una sonda NTC de 1,5m incluida .
- Las dos entradas de sonda se pueden interrelacionar por programación, con las dos salidas de relé . Ejemplos de aplicaciones: control diferencial de las dos sondas, termostato doble, control y alarma, dos etapas, zona neutra, etc. Posibilidad de password para entrar a configuración y dejar accesibles los parámetros que se deseen.

MODELO	Formato	Relé Control	Relé Auxiliar	Alimentación	€/und	CODIGO
AKO-15223	Raíl DIN	16 A, SPST	8 A, SPDT	230 V, 50/60 Hz	201,00	AKO-15223

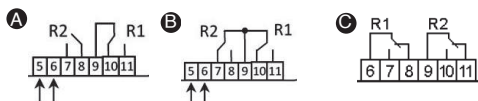
AKOSYS



CONTROLADORES DE TEMPERATURA O HUMEDAD, CON SALIDA 2 RELÉS



- Rango de medición y control:
 - NTC: –50.0 °C a +99.9 °C
 - PTC: –50.0 °C a +150 °C
 - Pt100: –100 °C a +440 °C
 - Termopar J: 0 °C a +600 °C
 - Termopar K: 0 °C a +999 °C
 - 4-20 mA –999 a +999
- Visualización y control 0,1 °C
- Funcionamiento Frío (directo) / Calor(inverso) configurable por parámetro
- Entrada digital configurable para: alarma externa, cambio SetPoint o inversión Frío/Calor
- 2 Salidas de relé independientes para trabajar como: Control + alarma, doble etapa o zona neutra



No incluyen sonda. Ver página 264.

	MODELO	RELÉ 1	RELÉ 2	Alimentación	Entrada Sonda	Comunicación	€/und	CODIGO
A	AKO-D14724	SPDT 8A	SPST 8A	12 V	Temp. ó Hum.	RS-485	194,00	AKO-D14724
A	AKO-D14726	SPDT 8A	SPST 8A	230 V	Temp. ó Hum.		171,00	AKO-D14726
A	AKO-D14726-C	SPDT 8A	SPST 8A	90-240V	Temp. ó Hum.		236,00	AKO-D14726-C
B	AKO-D14729	SPDT 8A	SPDT 8A	230 V	Temp. ó Hum.		175,00	AKO-D14729
C	AKO-15226	SPDT 8A	SPDT 8A	230 V	Temperatura		203,00	AKO-15226

CONTROLADOR PARA TANQUES DE LECHE, CON SALIDA 2 RELÉS PARA CONTROL DEL COMPRESOR Y AGITADOR



- Especialmente indicado para tanques de leche que almacenan y conservan la leche recién extraída.
- Posibilidad de controlar el compresor y el agitador en paralelo o de forma independiente.
- Marco blanco con teclado exclusivo para la aplicación.
- Alarm Buzzer de mínima y máxima temperatura.
- Tecla rápida para silenciar el tono de alarma (Buzzer)
- Tecla rápida para activación/desactivación manual del agitador.
- Rango –50,0 a +99,9 °C con sonda NTC y –50,0 a +150 °C con sonda PTC.
- Visualización y control en 0,1 °C.
- Panelable. Dimensiones hueco panel 71 x 29 mm.

MODELO	Descripción	Relé Comp.	€/und	CODIGO
AKO-D14223MT	Controlador 2 relés, 230V	12(9) A SPST	126,00	AKO-D14223MT

CENTRAL COMPRESORES Y/O VENTILADORES DE CONDENSACIÓN HASTA 5 ETAPAS CON SALIDAS PARA CONTROL DE VARIADOR



- 5 relés de relés de salida: 4 de control y 1 configurable para control o alarma
- 2 Salidas analógicas 4-20 mA o 0-10 V para control de variador de compresor y condensador
- Entrada para 2 sondas de presión 4-20 mA, 0-5 V o sonda de temperatura NTC
- 6 entradas digitales (4 para térmicos y 2 configurables).
- Asistente para la puesta en marcha
- Gases compatibles: R404A, R134a, R717, R22, R410A, R507A, R744, R407A, R407F, R1234y, R454A, R454C, R455A, R515B, R452A, R452B, R1234ze
- Lectura y programación configurable por presión (bar) o temperatura (°C)
- Funcionamiento por banda proporcional o por zona neutra.
- Equipo AKO-14545-C dispone de comunicación integrada RS-485 (C).
- Panelable. Dimensiones hueco panel 71 x 29 mm.
- Condensación flotante con sonda de temperatura exterior NTC
- Reloj en tiempo real para el registro de eventos

MODELO	Descripción	Relé Comp.	€/und	CODIGO
AKO-14545	Central de 5 etapas	90-240v, 50/60 HZ	243,00	AKO-14545
AKO-14545-C	Central de 5 etapas + comunicación	90-240v, 50/60 HZ	379,00	AKO-14545-C

AKONET.CLOUD: Plataforma cloud para la monitorización, telegestión y soporte a la decisión de las instalaciones frigoríficas

AKONET.Cloud es el software de AKO para la monitorización, telegestión y soporte a la decisión, que permite a los instaladores conocer el estado de las instalaciones frigoríficas en remoto, desde cualquier lugar y en cualquier momento, de forma cómoda, gráfica y rápida.

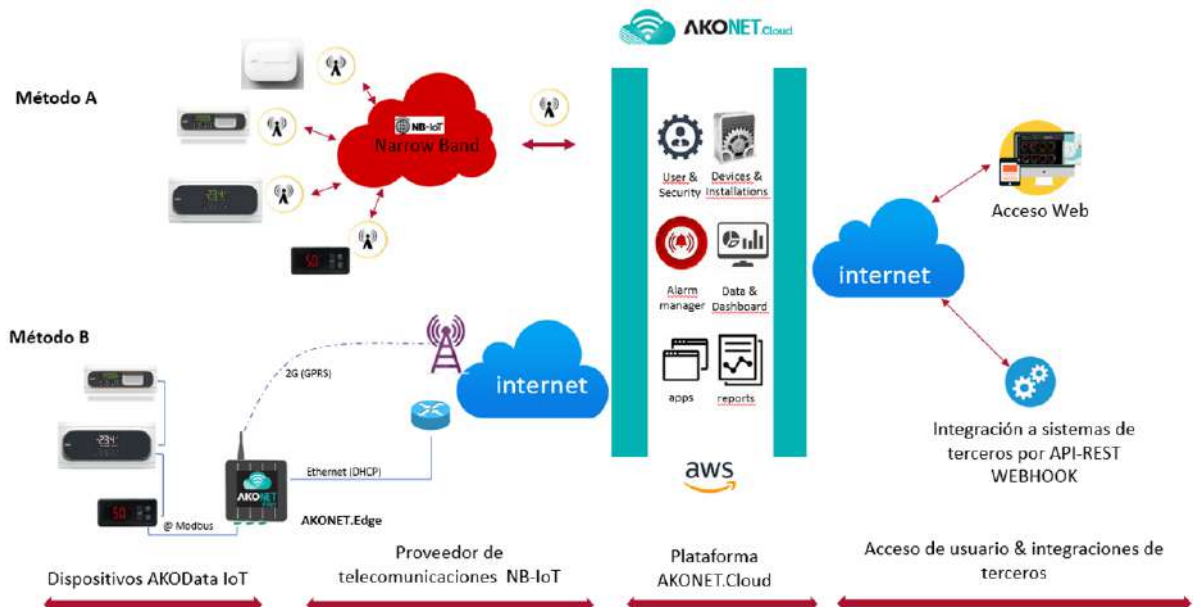


Todos los equipos AKO (Controladores, sensores, detectores de gas, alarmas de hombre encerrado, etc...) se pueden comunicar con AKONET.Cloud a través de dos métodos:

- A. Comunicación inalámbrica (Narrow-Band IoT) incorporada en los dispositivos
- B. Pasarela de comunicación AKONET.Edge. El AKONET.Edge hace de concentrador de dispositivos vía modbus-rtu y envía y recibe datos al y desde el software AKONET.Cloud a través de la red del cliente (Ethernet) o mediante tarjeta de datos (2G-GPRS).

Algunos modelos de AKONET.Edge ofrecen variantes con relés de salida y entradas analógicas/digitales para dotar de mayor funcionalidad y capacidad de integración.

Arquitectura de comunicación de AKO:



¿Por qué AKONET.Cloud?

- Interfaz de usuario amigable y muy intuitivo
- Múltiples opciones de categorización y agrupación de dispositivos
- Umbral y retardos de alarmas para adaptar el envío al horario de trabajo
- Notificaciones configurables según necesidad, para envío por email, SMS o llamadas
- Biblioteca de informes con datos estadísticos y programables, con indicadores orientados al rendimiento de cada servicio y/o aplicación
- Indicadores claves para refrigeración, farma, salud y HVAC
- Herramientas de diagnóstico del activo refrigerado
- Privilegios flexibles de acceso a funcionalidades y visibilidad de dispositivos y agrupaciones por usuario

- Acceso seguro y multipunto/multidispositivo (Tablet, móvil, portátil), con registro de accesos y cambios en las configuraciones de los dispositivos
- Biblioteca de preajustes de parámetros
- Asistente de configuración por aplicación
- Panel de información de actividad de dispositivo
- Panel de información de agrupaciones
- Rankings de dispositivos y agrupaciones por Indicadores de rendimiento de cada servicio
- Integración total vía API Rest con sistemas de terceros y APP's
- No es necesaria la instalación de ningún programa o aplicación para su funcionamiento
- Escalable a miles de dispositivos y de instalaciones
- Cuenta AKONET.Cloud gratuita para los 10 primeros dispositivos

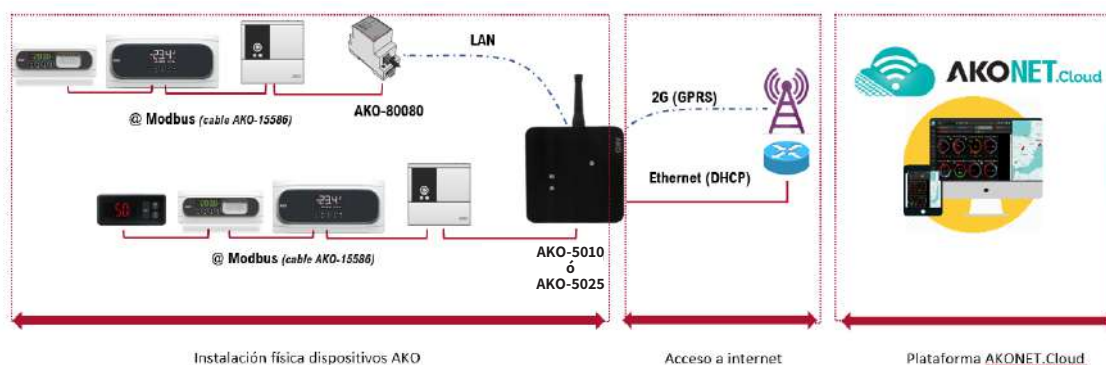
AKO XaviP EDGE: Gama de gateways y módulos de adquisición de datos IoT para telegestión y monitorización de dispositivos AKO en AKONET.Cloud

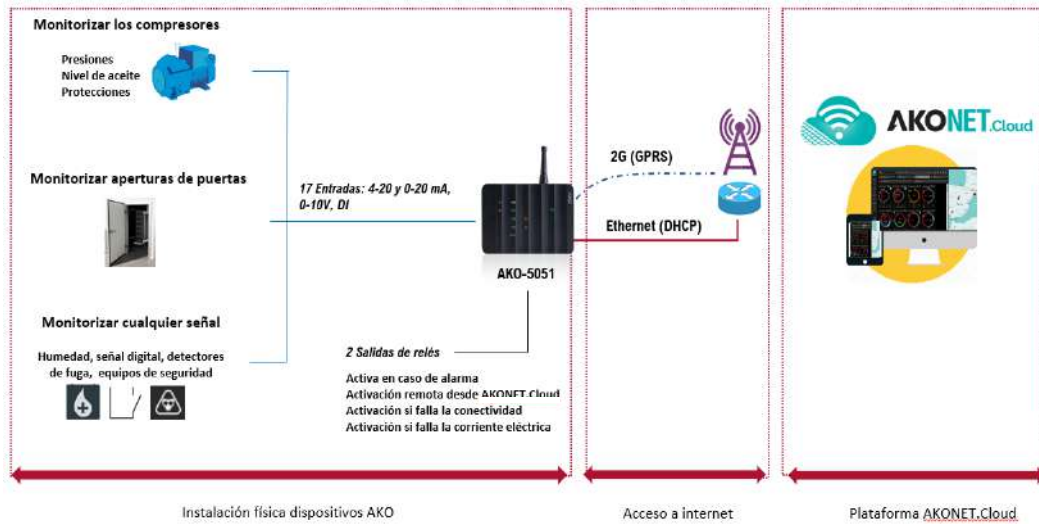
La familia AKO XaviP EDGE permite integrar los dispositivos AKO al AKONET.Cloud a través de modbus. Además, hay dos variantes de productos que permiten dotar de mayor funcionalidad y capacidad de integración las instalaciones frigoríficas

MODELO	Descripción	€/und	CODIGO
AKO-5010	Gateway IoT de comunicación para dispositivos modbus de AKO a AKONET.Cloud (hasta 10 equipos)	1.040,00	AKO-5010
AKO-5025	Gateway IoT de comunicación para dispositivos modbus de AKO a AKONET.Cloud (hasta 25 equipos)	1.850,00	AKO-5025
AKO-5041	Disp. IoT con capac. de Gateway igual al AKO-5025 con 8 relés sal. controlab. desde AKONET.Cloud	2.380,00	AKO-5041
AKO-5051	Disp. IoT con capac. de Gateway igual al AKO-5025 con 2 relés sal. controlab. desde AKONET.Cloud, 10 ent. dig. y 7 an.	2.420,00	AKO-5051

Accesorios

MODELO	Descripción	€/und	CODIGO
AKO-80080	Modulo conversor RS485/Ethernet TCP-IP. Alimentación 230V	832,00	AKO-80080
AKO-15586	Cable de comunicación RS485, 3 x 0,5 m2, apantallado	4,60	AKO-15586





GSMALARM. MÓDULO GSM PARA LA GESTIÓN DE ALARMAS



Módulo de envío de alarmas mediante mensajes SMS, necesitando solamente un contacto libre de tensión para activar la alarma y enviarla.

- Completamente configurable por el usuario mediante una App android ó iOS (Iphone) de configuración
- 4 entradas independientes de alarma (contacto libre tensión), para activar/desactivar las 4 alarmas.
- 2 relés de salida activables desde las App/SMS para Encender/Apagar cualquier equipo.
- Batería INCLUIDA + 1 hora de funcionamiento , aviso por SMS de caída / regreso de corriente
- Hasta 10 teléfonos asignables.
- Tarjeta SIM no incluida.
- Alimentación a 230V .

MODELO	Descripción	€/und	CODIGO
AKO-52044	Módulo de alarma GSM con 4 entradas	588,00	AKO-52044

LLAVE DE PROGRAMACIÓN



- Las llaves de programación están especialmente indicadas para fabricantes que deben ajustar los equipos con una misma configuración.
- Permiten al instalador cargar rápidamente una configuración preprogramada a los equipos, sin tener que entrar en programación.
- El alimentador AKO-80018 permite transferir datos sin necesidad de alimentar el termostato.

MODELO	Descripción	€/und	CODIGO
AKO-D14918	Llave de transferencia de parámetros equipos DARWIN	185,00	AKO-D14918

SONDAS Y ACCESORIOS



MODELO	Descripción	€/und	CODIGO
AKO-14901	Sonda NTC hasta -50/100°C con 1,5 m de cable	10,80	AKO-14901
AKO-14902	Sonda NTC hasta -50/100°C con 2,0 m de cable	12,70	AKO-14902
AKO-14903	Sonda NTC hasta -50/100°C con 3,0 m de cable	15,30	AKO-14903
AKO-14906	Sonda NTC hasta -50/100°C con 6,0 m de cable	34,70	AKO-14906
AKO-14915	Sonda NTC -50/110°C pincho inoxidable con 3,0 m de cable	107,00	AKO-14915
AKO-15561	Sonda NTC -50/105°C IP68 final desescarce, 1,5 m de cable	19,50	AKO-15561
AKO-155801	Sonda PTC hasta -50/150°C con 1,5 m de cable	17,80	AKO-155801
AKO-155802	Sonda PTC hasta -50/150°C con 2,0 m de cable	21,20	AKO-155802
AKO-155803	Sonda PTC hasta -50/150°C con 3,0 m de cable	25,40	AKO-155803
AKO-15585A	Sonda Pt-100 hasta -40/180°C con 2,0 m de cable	75,20	AKO-15585A
AKO-15587	Sonda Pt-100 hasta -60/350°C con 2,0 m de cable	90,40	AKO-15587
AKO-15586	Precio m cable apant. 3x0,5 mm2 prolong. sondas NTC, PTC, Pt-100	4,60	AKO-15586
AKO-15586H	Precio m cable apant. 2x0,5 mm2 prolong. sondas homologado	3,45	AKO-15586H
AKO-14980	Sonda humedad mural, 0 a 100%, -20/80°C, 4-20mA	303,00	AKO-14980
AKO-80040	Sonda humedad tubular, 5 a 95%, -10/70°C, 4-20 mA	378,00	AKO-80040
AKO-80014A	Fuente alimentación 115-230 V ca / 24 V cc, 1 A hasta 50 sondas	317,00	AKO-80014A
AKO-155908	Vaina acero inox. rosca 1/2" Gas, Ø 8mm, long=140mm	82,00	AKO-155908

Sección 3

REGULADORES ELECTRÓNICOS ADAPTABLE A INFRICO

dixell



MODELO	Salida relés	Sondas	€/und	CODIGO
XW40L-5L0D8-X	16A comp, 16A def, 16A luz	2 NTC	181,00	250011103

CONTROLES ELECTRÓNICOS "EASY PJEZ"



Características fundamentales de la serie Easy :

- Función ON/OFF : El controlador puede ser encendido ó apagado a través de ingreso digital ó a través del teclado.
- Teclado plano : Su superficie completamente plana facilita la limpieza y garantiza una mayor higiene (cumpliendo con la directiva HACCP).
- Display de alta eficiencia: garantiza una mayor visibilidad y simplifica la lectura de los valores y el estado de la operación (la altura de los dígitos es un 27% mayor respecto a los displays tradicionales)
- Sistema de Montaje frontal , rápido y mucho más práctico que el sistema convencional.
- IP65 en el montaje frontal : puede ser instalado en ambientes húmedos y agresivos .

Easy PJEZS0H000: termostato con programador de desescarche para unidades estáticas a temperatura positiva.

MODELO	Tens VAC	Nº Relés	DESCRIPCIÓN	€/und	CODIGO
PJEZS0H000	230	1	Termostato con 1 relé (2 HP), 2 sondas NTC, 1 ingreso digital/ NTC, conexión con terminales removibles	114,00	PJEZS0H000

Easy PJEZY0H000: termostatos con programador de desescarche para unidades estáticas a baja temperatura.

MODELO	Tens VAC	Nº Relés	DESCRIPCIÓN	€/und	CODIGO
PJEZY0H000	230	2	Termostato con 2 relés : compresor (2 HP), desescarche (8A), 2 sondas NTC, 1 ingreso digital/NTC, conectores removibles	131,00	PJEZY0H000

Easy PJEZC0H000: termostatos con programador de desescarche para unidades ventiladas a baja temperatura.

MODELO	Tens VAC	Nº Relés	DESCRIPCIÓN	€/und	CODIGO
PJEZC0H000	230	3	Termostato con 3 relés: compresor (2 HP), desescarche (8A), ventiladores (8A), 2 sondas NTC, 1 ingreso digital/NTC, conectores removibles, Reloj de tiempo real	136,00	PJEZC0H000

Accesorios

MODELO	DESCRIPCIÓN	€/und	CODIGO
IROPZKEY00	Llave de programación para plataforma IR33 (hasta 6 juegos de parametros) con baterías 12 V incluidas	134,00	IROPZKEY00
IROPZKEYA0	Llave de programación para plataforma IR33 (hasta 6 juegos de parametros) con alimentación externa 230 vac.	134,00	IROPZKEYA0

Sondas para control

MODELO	DESCRIPCIÓN	€/und	CODIGO
NTC015HP00	Sonda IP67, bulbo poliolefina. Cable 1,5 m, -50°C a +50°C	7,55	NTC015HP00
NTC030HP00	Sonda IP67, bulbo poliolefina. Cable 3 m, -50°C a +50°C	11,80	NTC030HP00

CONTROLES ELECTRÓNICOS "IR33+"



Los controladores "IR33 +" ofrecen una gama completa de reguladores para la gestión de unidades frigoríficas, cámaras, vitrinas y mostradores frigoríficos.

- Gama desde 1 relé hasta 4 relés.
- Gestión de desescarche inteligente.
- Posibilidad de programación por medio de teclado, telegestión y llave.
- Diversas posibilidades de alimentación eléctrica.
- Preparados para conexión en red para supervisión y teleasistencia.
- Certificados ISO9001, CE, UL y VDE

Alimentación 12V (sondas no incluidas)

MODELO	DESCRIPCIÓN	€/und	CODIGO
IREVC00N00	Termostato 4 relés: Comp. (16A), desesc. (8A), vent. (8A), aux. (8A)	132,00	IREVC00N00

Alimentación 12/24V (sondas no incluidas)

MODELO	DESCRIPCIÓN	€/und	CODIGO
IREVS0LN00	Termostato 1 relé: Comp. (16A)	110,00	IREVS0LN00
IREVY0LN00	Termostato 2 relés: Comp. (16A), desesc. (8A)	130,00	IREVY0LN00
IREVC0LC00	Termostato 4 relés: Comp. (16A), desesc. (8A), vent. (8A), aux. (8A), RTC	169,00	IREVC0LC00

Alimentación 115/230V (sondas no incluidas)

MODELO	DESCRIPCIÓN	€/und	CODIGO
IREVC0HC00	Termostato 4 relés: Comp. (16A), desesc. (8A), vent. (8A), aux. (8A), RTC	220,00	IREVC0HC00

Sondas para control IR33+

MODELO	DESCRIPCIÓN	€/und	CODIGO
NTC015HP00	Sonda IP67, bulbo poliolefina, cable 1,5m, -50°C a +50°C	7,55	NTC015HP00
NTC015WF00	Sonda IP67, bulbo con funda AISI 316, cable 1,5m, -50°C a +105°C	16,10	NTC015WF00

Accesorios para control IR33+

MODELO	DESCRIPCIÓN	€/und	CODIGO
IROPZKEY00	LLave de programación alimentación 12V con baterías incluidas	134,00	IROPZKEY00
IROPZKEYA0	LLave de programación alimentación externa 230Vac	134,00	IROPZKEYA0

Display repetidor para visualización a distancia

MODELO	DESCRIPCIÓN	€/und	CODIGO
IROPZDSP00	Interfaz de conexión del display repetidor	28,20	IROPZDSP00

Transformadores

MODELO	DESCRIPCIÓN	€/und	CODIGO
TRA0060000	Transformador 5VA. Alimentación 240/12/24	24,90	TRA0060000
TRADR4W024	Transformador 4VA. Alimentación 240/24	28,10	TRADR4W024

Sondas NTC resistivas IP67 -50 / +50°C Carel



MODELO	DESCRIPCIÓN	€/und	CODIGO
NTC015HP00	Sonda NTC, 1,5 mts	7,55	NTC015HP00
NTC025HP00	Sonda NTC, 2,5 mts	11,80	NTC025HP00
NTC030HP00	Sonda NTC , 3,0 mts	11,80	NTC030HP00

Sondas de temperatura y humedad Carel



Sondas activas para ambiente de confort (alimentación: 9 a 30 Vdc/ 12 a 24 Vac, salida seleccionable: 0 a 1 Vdc / 4 a 20 mA)

MODELO	DESCRIPCIÓN	€/und	CODIGO
DPWC111000	Tª (-10 a +60°C) NTC, Humedad (0 a 90% HR) 0-1 vdc 4-20 mA	179,00	DPWC111000

Sondas de temperatura y humedad Carel ambientes técnicos



MODELO	DESCRIPCIÓN	€/und	CODIGO
DPPC111000	Tª (-10 a +60°C) NTC, Humedad (0 a 90% HR) 0-1 vdc 4-20 mA	357,00	DPPC111000
DPPC210000	Tª (-20 a +70°C) NTC, Humedad (0 a 100% HR) 0-1 vdc 4-20 mA	538,00	DPPC210000

Sondas de presión Carel (4-20 mA)



MODELO	DESCRIPCIÓN	€/und	CODIGO
SPKT0011C0	Rango - 0 - 10 bar. 4 - 20 mA	109,00	SPKT0011C0
SPKT0031C0	Rango - 0 - 30 bar. 4 - 20 mA	121,00	SPKT0031C0
SPKT0021C0	Rango - 0,5 - 7 bar. 4 - 20 mA	121,00	SPKT0021C0

Transmisores de presión ratiometricos Carel



MODELO	DESCRIPCIÓN	€/und	CODIGO
SPKT0053P0	0 a 5 Vdc, 0 a 75 Psi (-1 a 4,2 bar relativo)	78,50	SPKT0053P0
SPKT0013P0	0 a 5 Vdc, 0 a 150 Psi (-1 a 9,3 bar relativo)	84,90	SPKT0013P0
SPKT0043P0	0 a 5 Vdc, 15 a 265 Psi (0 a 17,3 bar relativo)	79,80	SPKT0043P0
SPKT0033P0	0 a 5 Vdc, 15 a 515 Psi (0 a 34,5 bar relativo)	80,10	SPKT0033P0
SPKT00B6P0	0 a 5 Vdc, 15 a 667 Psi (0 a 45,0 bar relativo)	83,30	SPKT00B6P0

Cables conectores



MODELO	DESCRIPCIÓN	€/und	CODIGO
SPKC002310	Conector con cable de 2 mts para SPKT	15,30	SPKC002310
SPKC005310	Conector con cable de 5 mts para SPKT	20,90	SPKC005310

SUPERVISOR LOCAL BOSS para dispositivos móviles.

La gama boss es la solución de supervisión local de CAREL para instalaciones de tamaño pequeño, mediano y grande, con Wi-Fi integrado y acceso desde todos los dispositivos. El acceso a todas las páginas de boss tanto para programar como para el funcionamiento diario utilizando dispositivos móviles es posible gracias a la capacidad de respuesta de sus páginas.

Estas adaptan sus gráficos automáticamente al dispositivo en el que se muestran (ordenadores con diferentes resoluciones de pantalla, tablets, smartphones), minimizando la necesidad de que el usuario tenga que modificar el tamaño de las páginas o desplazarse por el contenido. boss también comunica con los protocolos BACnet y SNMP, líderes en aplicaciones de supervisión en HVAC.



- Ahorro energético y sistemas de optimización.
- Datos y navegación segura
- Interface intuitiva y personalizable.
- Gestión centralizada
- Servicio remoto.
- Integración de dispositivos de otros fabricantes.
- Gráficos personalizables.
- Posibilidad de instalación en diferentes ambientes, incluso en ambientes industriales con condiciones desfavorables.
- Montaje en escritorio, en muro ó Rail DIN.

MODELO	DESCRIPCIÓN	€/und	CODIGO
BMBST00MPO	Boss Micro Wireless WI-FI y 4G EMEA (Europa) sistema de monitorización. Máximo número de dispositivos: 15. Maximo numero de variables 150. 2 Plug-in incluidos. Necesario fuente de alimentación PGTA00TRF0.	1.460,00	BMBST00MPO
BMEST00LE0	Boss mini sistema de monitorización capacidad extendida, WI-FI. Máximo número de dispositivos: 50. Máximo número de variables almacenadas: 500. Necesario fuente de alimentación PGTA00TRF0.	2.880,00	BMEST00LE0
BMHST00XS0	Boss sistema de monitorización capacidad estandar. WI-FI. Máximo número de dispositivos 100. Máximo número de variables almacenadas: 1500	6.060,00	BMHST00XS0
BMHST00XE0	Boss sistema de monitorización capacidad extendida. WI-FI. Máximo número de dispositivos : 300. Máximo número de variables almacenadas: 3500	7.090,00	BMHST00XE0

Accesorios BOSS

MODELO	DESCRIPCIÓN	€/und	CODIGO
PGTA00TRF0	Fuente alimentación Boss-Mini/Micro carril DIN 230Vac-24Vac/dc	105,00	PGTA00TRF0
BMBSTEGA00	Alargador antena 4G Boss-Micro	55,30	BMBSTEGA00
BMBSTEWA00	Alargador antena WI-FI Boss-Micro	55,30	BMBSTEWA00
BMHSTDNA0K	Kit soporte fijación carril DIN Boss	94,10	BMHSTDNA0K
BMESTDNA0K	Kit soporte fijación carril DIN Boss-Mini	46,50	BMESTDNA0K
BMESTRLA00	Módulo expansión 4 rele carril DIN Boss-Mini/Boss-Micro	128,00	BMESTRLA00
BMEST01P00	Crédito 1 complemento (plug-in) Boss-Mini	196,00	BMEST01P00
BMEST03P00	Crédito 3 complementos (plug-in) Boss-Mini	617,00	BMEST03P00
BMHST01P00	Crédito 1 complementos (plug-in) Boss	411,00	BMHST01P00
BMHST03P00	Crédito 3 complementos (plug-in) Boss	1.030,00	BMHST03P00
BMHST05P00	Crédito 5 complementos (plug-in) Boss	1.650,00	BMHST05P00

CONTROLES ELECTRÓNICOS DIGITALES PANELABLES ID ELIWELL



Control electrónico Eliwell digital panelable en versión 1, 2, 3 y 4 relés.
Dimensiones mm (ancho x alto x profundidad) 74 x 32 x 59 (67 para modelo ID 985)
Protección frontal: IP65
Campo de visualización: sondas NTC -50°C...110°C / sondas PTC -55°C...140°C

MODELO	Sondas	Nº Relés	Relés	Entradas digitales	Tensión	€/und	CODIGO
IDW 961	1 NTC	1	Conmutado 16A	1	230 V a.c.	56,00	IW16YI0TCH701
IDW 971	2 NTC	2	1 SPDT (1) + 1 SPST (2)	1	230 V a.c.	Consultar	IW29YI0TCH701
IDW 974	2 NTC	3	1 SPDT (1) + 1 SPST (2) + 1 SPST (3)	1	230 V a.c.	99,40	IW2EYI0TCH701
ID 985*	3 PTC o NTC	4	3 SPST (4) + 1 SPDT (5)	2	100-240 V a.c.	283,00	ID34DR2SCDH99

* Sondas no incluidas (1) N.A 8 (4) A - N.C 6 (3) A máx. 250V
(2) 2 Hp (12FLA-72LRA) máx. 250V
(3) 5 (2) A 250 V
(4) 5 (2) A 1/4 hp 250 V
(5) 8 (3) A 250V

SONDAS DE TEMPERATURA (-50 °C / +110 °C)



SN8S0A1500



SN691150



SN8P0X3002

MODELO	Descripción	€/und	CODIGO
NTC 6 x 40 mm	Ambiente/Contacto, silicona 1,5 mts.	18,70	SN8S0A1500
NTC 4x15 mm	Ambiente/Semitec., PVC 1,5 mts.	12,40	SN691150
NTC 4 x 40mm	Contacto/Rápida, goma termoplástica 3 mts.	24,80	SN8P0X3002

SONDA DE HUMEDAD EWHS284



• Campo de medición : 15 ...90 % HR. • Cable conexión : 1 m. • Grado aislamiento : IP54.
• Conex eléctrica: cable bipolar en PVC. • Dimensiones : 103x25 mm. • Alimentación : 9-28 Vc
• Temp ambiente : -10..60°C. • Sensor humedad: resistivo. • Precisión a 23°C : + - 5% HR (en intervalo 15...90 HR) • Tiempo respuesta en condiciones constantes (63%) a 23°C: 60 seg

MODELO	€/und	CODIGO
EWHS284	318,00	SNSPPN11613M0

TRANSDUCTORES HEMBRA DE PRESIÓN SPA

• Temperatura de trabajo: -40..100°C. • Alimentación : 8..28 Vc. • Grado de protección: IP 65
• Cable conexión : 2 m. • Salida : en corriente 4...20 mA

MODELO	Descripción	€/und	CODIGO
SPA 007	-0,5..7 bares (relativo) / 0,5..8 bares (absoluto)	163,00	TTD200107H
SPA 030	0...30 bares (relativo) / 1 31 bares (absoluto)	163,00	TTD200130H

CENTRAL DE COMPRESORES Y/O VENTILADORES CON TECLADO EXTERNO DE DISPLAY LCD EWCM9000



Reguladores para control y gestión de centrales de compresores y / o ventiladores , totalmente sustituibles con las anteriores series EWCM 800/900,

El teclado externo con display gráfico LCD y el menú de configuración permite al operario una configuración sencilla de los parámetros y acceso a los datos



MODELO	SONDAS	RELES	Entrada Digital	Salida analógica	€/und	CODIGO
EWCM9100	4 NTC/PTC/DI + 2 (4..20 mA/0..5V/0..10V)	11 SPST + 2 SPDT	10 en tensión (100..240V) + 4 libres de tensión config"	2 (0..10V/4..20 mA)	1.640,00	EWCM9100EO
EWCM9900	4 NTC/PTC/DI + 3 (4..20 mA/0..5V/0..10V)	17 SPST + 2 SPDT	14 en tensión (100..240V) + 6 libres de tensión config	3 (0..10V/4..20 mA)	1.950,00	EWCM9900EO

Sección 3

HUMIDOSTATOS DE AMBIENTE W43



- Elemento sensible fabricado con cabello humano
- Rango de 0 a 90 % de HR.
- Diferencial : 5% HR.
- Interruptor resistente al polvo.
- Contactos SPDT.
- Bloqueos de límite de alta y baja ajustables en campo.
- Placa de montaje separada.
- Botón de ajuste externo.

MODELO	€/und	CODIGO
Humidistato de ambiente W43C	347,00	W43C-9100

INTERRUPTOR DE FLUJO SAGINOMIYA



- Interruptor de caudal para tuberías de 1" a 3".
- Presión máxima fluido: 10 bar.
- Temp. máxima fluido: 80°C.

MODELO	€/und	CODIGO
FQS - U30G	246,00	061H4000

INTERRUPTOR DE FLUJO F61



- Los interruptores de flujo de líquido F61 se pueden utilizar en tuberías que lleven agua, agua de mar, agua de piscina, etilenglicol u otros líquidos que no sean perjudiciales para los materiales específicos.
- Modelos en T y de inserción disponibles.
- Caja de policarbonato IP43.
- Caja a prueba de vapor IP67.
- Gran espacio de cableado.
- Tornillo de rango de fácil acceso

MODELO	dm³/s	Conexión		Capacidad ruptura	Características adicionales	€/und	CODIGO
F61SB-9100	0,15 - 46	R1" DIN2999	ISO R7	Contactos SPDT, 15(8) amp 220 V.	3 paletas, 1", 2", 3" acero inox	286,00	F61SB-9100
F61SD-9150	0,04 - 0,07	1/2 - 14 NPTF	T-body		Junta Seca	299,00	F61SD-9150
F61SD-9175	0,04 - 0,07	3/4 - 14 NPTF	T-body		Junta Seca	299,00	F61SD-9175

MODULOS DE POTENCIA (ESCLAVO)



230 VCA MONOFÁSICOS (SIN CAJA)

MODELO	€/und	CODIGO
FCSM042300 (4A)	89,20	FCSM042300
FCSM082300 (8A)	127,00	FCSM082300
FCSM122300 (12A)	155,00	FCSM122300

400 VCA TRIFÁSICOS (CON CAJA IP55)

MODELO	€/und	CODIGO
FCS3094010 (9A)	730,00	FCS3094010
FCS3124010 (12A)	815,00	FCS3124010
FCS3204010 (20A)	1.070,00	FCS3204010

MODELO	Descripción	€/und	CODIGO
FCSER00000	Tarjeta salida señal RS48S	52,00	FCSER00000

MINI - REGULADORES DE VELOCIDAD PARA VENTILADORES MONOFASICOS ACTUADOS POR PRESION



Estos controladores de montaje directo (PR) o remoto (RM), actúan por presión, variando la velocidad del ventilador del condensador con motores monofásicos.



MODELO	Aplicación	Escala Regulación (bar)	Punto consigna (bar)	Inten-sidad max.	Conex. Montaje directo	€/und	CODIGO
P215PR-9200 (1)	R404A R134a R407C	10 a 25	19	4 A	1/4" SAE H	233,00	P215PR-9200
P215PR-9202 (1)	R410A	22 a 42	26			233,00	P215PR-9202
P215RM-9700 (2)	R404A R134a R407C	10 a 25	19		1/4" SAE M	286,00	P215RM-9700
P215RM-9702 (2)	R410A	22 a 42	26			304,00	P215RM-9702

REGULADORES DE VELOCIDAD DE VENTILADORES TRIFASICOS DE CONDENSADOR



El controlador electrónico VRTMT se emplea para el control de la velocidad en ventiladores AC en equipos de aire acondicionado, refrigeración y calefacción. Basa su funcionamiento en la parcialización simétrica de la tensión en las tres fases, por lo que es ideal para los motores eléctricos asíncronos ajustables en tensión. Está dotado de conexión Modbus para dialogar con un posible equipo de supervisión a distancia.

MODELO	Aplicación	Rango bar	Banda bar	Tensión	Intensidad	€/und	CODIGO
VRTMT8CP	HFC, HCFC, NH3, CO2	0 a 30/50	config.	400 V	8 A	1.390,00	VRTMT8CPTPL55
VRTMT12CP	HFC, HCFC, NH3, CO2	0 a 30/50	config.	400 V	12 A	1.610,00	VRTMT12CPTPL55

REGULADORES DE VELOCIDAD ZIEHL-ABEGG



- Control por potenciómetro. • Regulación de mínimo a máximo.
- Interruptor luminoso. • Conexionado por regletas. • Ajuste de la velocidad mínima.
- Caja estanca IP54. • Filtro EMC según EN55014. • Este regulador incorpora un sistema de protección con arranque de pulso inicial. Cuando se conecta el regulador, el motor funciona al 100% durante 10 segundos aprox, esto se repite cada vez que se para y se conecta el regulador

MODELO	Intensidad max.	Intensidad min. a regular	Fusible	Dimensiones mm	Tension	Intensidad	€/und	CODIGO
TLR403	3 A	0,5 A	5 A	164x96x85	230 V	50110038	108,00	50110038
TLR405	5 A	0,8 A	8 A	164x96x85	230 V	50110039	127,00	50110039
TLR410	10 A	1,0 A	14 A	205x127x95	230 V	50110040	199,00	50110040

REGULADORES DE VELOCIDAD PARA VENTILADORES

Regulador de velocidad variable, para control de velocidad en ventiladores de condensadores.

Es un regulador “todo en uno”, ya que controla la velocidad del ventilador por presión (no requiere sonda de presión) y cuenta con una estructura fiable del elemento sensor de presión con fuelles.

En baja velocidad de funcionamiento, permite seleccionar; velocidad mínima de funcionamiento ó desconexión. Refrigerantes : R22, R407C, R404A, R134a, R410A.

La gama XGE es idónea para montaje en líneas de refrigeración sin suponer sobrecarga a las tuberías



MODELO	Intesidad (A)	Tensión	Corriente máxima (A)	Rango ajuste (bar)	Banda presion	€/und	CODIGO
RGE-Z1N4-7DS	0,2 - 4 A	230 V / 1F	4 A	8 - 28	4 bar	330,00	061H3005
RGE-Z3R4-7DS	0,2 - 5 A	200 V / 3F	5 A	8 - 28	4 bar	1.590,00	061H3003
RGE-X3R4-7DS	0,2 - 5 A	400 V / 3F	5 A	8 - 28	4 bar	1.590,00	061H3006
RGE-Z1P4-7DS	0,2 - 6 A	230 V / 1F	6 A	8 - 28	4 bar	473,00	061H3008
RGE-Z3T4-7DS	0,2 - 7 A	200-240 V / 3F	7 A	8 - 28	4 bar	1.640,00	061H3050
RGE-Z1Q4-7DS	0,2 - 8 A	230 V / 1F	8 A	8 - 28	4 bar	566,00	061H3009
XGE - 4C	0,2 - 3 A	230 V / 1F	3 A	10 - 25	6 bar	184,00	061H3140
XGE - 6C (*)	0,2 - 3 A	230 V / 1F	3 A	22 - 39	7 bar	184,00	061H3160
XGE - 4M	0,2 - 3 A	230 V / 1F	3 A	10 - 25	6 bar	163,00	061H3240
XGE - 6M (*)	0,2 - 3 A	230 V / 1F	3 A	22 - 39	7 bar	184,00	061H3260

(*) Rango de regulación para R410A

Modelos XGE- _C corta la señal de salida.

Modelos XGE- _M mantiene la señal de salida funcionando a velocidad mínima.

RELOJ DESESCARCHE THEBEN. SERIE FRI-77



• Los FRI-77 permiten establecer ciclos de desescarche sobre dial de 24 h. provisto de segmentos móviles a intervalos mínimos de 1 h.

MODELO	Descripción	€/und	CODIGO
FRI-77G	CON RETARDO, CON CAJA	198,00	CT29284
FRI-77H2	SIN RETARDO, SIN CAJA	150,00	CT29285
FRI-77G2	CON RETARDO, SIN CAJA	168,00	CT29286



RELOJ DESESCARCHE "GRASSLIN" GCR-24 FM CONMUTADO



- Programador sincrónico, diario y con contacto conmutado.
- Establece ciclos de desescarche de 15 minutos de duración mínima
- programable cada 15 minutos sobre dial de 24 horas.

MODELO	€/und	CODIGO
GCR-24 FM sin caja	49,90	GCR24FMSC
GCR-24 FM con caja	62,70	GCR24FMCC



RELOJ INTERRUPTOR FLICA



• Relojes interruptores de accionamiento por motor sincrónico para el desescarchado totalmente automático. Con ello se logra un mejor rendimiento frigorífico. • 4 Desescarches en 24 h. • Duración regulable.

MODELO	€/und	CODIGO
S2U06M	89,90	9881397

DETECTORES DE FUGAS (3 NIVELES DE ALARMA)



• Detectores y unidades de supervisión para detección y señalización de alarmas de fugas de gases refrigerantes (3 niveles de alarma).

Se pueden conectar hasta 10 detectores a una misma unidad de supervisión.

Este producto cumple con la directiva (LVD) 2006/95/EC y (EMC) 2004/95/EC.

Cumple con los requisitos de: EN 61 000-6-2:2001. EN 61 000-6-3:2001. EN 61 000-3-2:2001. EN 61 000-3-3:1995 EN 61 010-1-:2001

MODELO	Tensión	Tipo de detector	Refrigerante	Niveles ppm	€/und	CODIGO
GD230-HFC	220 V	Ambiente IP21	HFC	100/1000/2000	965,00	GD230-HFC
GS230-HFC		Cámara -30°C	HFC	100/1000/2000	1.220,00	GS230-HFC
GD230NH3-4000		Ambiente IP21	NH3	150/300/3000	1.300,00	GD230-NH3-4000
GS230NH3-4000		Cámara -30°C	NH3	150/300/3000	1.440,00	GS230-NH3-4000
GSR230-HFC		Distancia IP54	HFC	100/1000/2000	1.490,00	GSR230-HFC
GSR230NH3-4000		Distancia IP54	NH3	150/300/3000	1.790,00	GSR230-NH3-4000

MODELO	Descripción	€/und	CODIGO
LAN63	Unidad de supervisión con 12 entradas para detectores GD/GS/GSR, carcasa de plástico para instalación en pared.	1.050,00	LAN63
SA 200	Herramienta de servicio para control y calibración de detectores	658,00	SA200

Registrador de temperatura con display digital mod. CR-87



- Registrador portátil con sujeción para panel.
- Selector de tres escalas de temperaturas: +10/+50°C , -30/+10°C , -40/0°C
- Velocidad seleccionable: 6 horas, 24 horas, 7 días.
- Gráficos de 150 m/m.
- Alimentación: 220 V.

MODELO	€/und	CODIGO
CR-87	1.530,00	4000448

Mini registradores de temperatura de SL300T y de temperatura / humedad SL300TH



- Capacidad de registro: 43.344 registros. • Indicador visual de alarma en alta y baja.
- La calibración la puede realizar el usuario mediante un solo cable por software.
- Dicha calibración está protegida por una contraseña. • Batería de litio de botón incluida.

Modelo SL300T : • Rango de Temperatura: -31°C a +70°C. • Precisión: +/- 0,5°C.
Modelo SL300TH: • Rango de Temperatura: -31°C a +70°C. • Rango de humedad: 0 a 99% HR. • Precisión temperatura : +/- 0,5°C. Precisión humedad : +/- 2% (desde 10% hasta 90%).

MODELO	€/und	CODIGO
SL300T	262,00	4003642
SL300TH	412,00	4003389

MINI REGISTRADOR DE TEMPERATURA DE 1 CANAL . TESTO 174T



- Medición fiable de la temperatura para la monitorización de la cadena de frío y productos sensibles durante el transporte y el almacenamiento.
- Fácil lectura y volcado de los datos a PC mediante la interfaz USB Testo. Software gratuito
- Registrador de temperatura de 1 canal con sensor interno (NTC) • Rango: - 30°C a +70°C. • Resolución: 0,1°C • Memoria: 16.000 lecturas. • Protección IP 65

MODELO	€/und	CODIGO
Testo 174T	133,00	0572 1560
Interfaz USB para programación y volcado de datos al PC, para registrador 174T/174H	219,00	0572 0500

MINI REGISTRADOR DE TEMPERATURA Y HUMEDAD DE 2 CANALES. TESTO 174H



- Asequible monitorización de la temperatura en salas públicas, oficinas ó almacenes.
- Fácil lectura y volcado de los datos a un PC mediante la interfaz USB Testo. Software gratuito
- Registrador de temperatura y humedad de 2 canales con sensores internos (NTC/ sensor de humedad capacitivo.) • Rango: -20°C a +70°C interno / 0 a 100% HR. • Resolución: 0,1°C / 0,1% HR . • Memoria: 16.000 lecturas. • Protección IP 20

MODELO	€/und	CODIGO
Testo 174H	219,00	0572 6560
Interfaz USB para programación y volcado de datos al PC, para registrador 174T/174H	219,00	0572 0500

REGISTRADOR DE TEMPERATURA DE 1 CANALES . TESTO 175 T1



- Monitorización profesional de la temperatura en cámaras frigoríficas ó congeladores. Registrador compacto para la monitorización de la temperatura a largo plazo, p ej, durante el transporte de mercancías.
- Registrador de temperatura de 1 canal con sensor interno (NTC) • Rango: -35°C a +55°C interno

MODELO	€/und	CODIGO
Testo 175T1	349,00	0572 1751

REGISTRADOR DE TEMPERATURA DE 2 CANALES . TESTO 175 - T3



- Monitorización y registro simultáneo de la temperatura en dos situaciones de medición.
- Registrador de temperatura de 2 canales con conexiones para sondas externa (TP tipo T y Tipo K) • Rango: -50°C a +400°C (tipo T) / -50°C a +1000°C (tipo K)
 - Resolución: 0,1°C . • Memoria: 1 millón de valores de medición. • Protección IP 65
 - Software gratuito

MODELO	€/und	CODIGO
Testo 175T3	513,00	0572 1753

REGISTRADOR DE TEMPERATURA Y HUMEDAD DE 2 CANALES . TESTO 175 - H1



- Registrador de temperatura y humedad de 2 canales con sensor de humedad externo (NTC / sensor de humedad capacitivo) • Rango: -20°C a +55°C / -40°C a +50°C td / 0 a 100%HR
- Resolución: 0,1°C / 1% HR .• Memoria: 1 millón de valores de medición. • Protección IP 54
- Software gratuito

MODELO	€/und	CODIGO
TESTO 175H1	702,00	0572 1754

REGISTRADOR DE TEMPERATURA DE 4 CANALES. TESTO 176 T4



Medición simultánea de la temperatura en 4 situaciones de medición mediante la conexión de tipos diferentes de termopar para las aplicaciones correspondientes.

- Registrador de temperatura de 4 canales con conexiones para sondas externas (TP Tipo T, Tipo K y Tipo J)
- Rango: -200°C a +400°C (tipo T) / -195 a 1000°C (tipo K) / -100 a +750°C (Tipo K)
- Resolución: 0,1°C / 1% HR .• Memoria: 2 millones de valores de medición. • Protección IP 54
- Software gratuito

MODELO	€/und	CODIGO
TESTO 176T4	973,00	0572 1764

Registrador Wifi de temperatura SAVERIS 2



- Registrador de temperatura de 1 canal con sensor interno NTC integrado (T1) o de dos canales (T2) con sensor externo
- Alerta por correo electrónico de alarmas de temperatura • Acceso a datos en cualquier lugar y con cualquier dispositivo mediante WLAN • Generación de informes pdf • Rangos; -30°C a +50°C (T1) / -50°C a +150°C (T1) • Resolución: 0,1°C
- Exactitud: ± 0,5°C • Protección IP 65 • Resolución: 0,1°C • Memoria: 10.000 valores de medición por canal (T2) en línea (nube gratuita*) • Cable USB inc.

MODELO	€/und	CODIGO
TESTO SAVERIS 2-T1	363,00	0572 2031
TESTO SAVERIS 2-T2	418,00	0572 2032

Registrador Wifi de temperatura y humedad SAVERIS 2



- Registrador de temperatura y humedad de 2 canales con sensores integrados (H1) o para sondas externas (H2)
- Alerta por correo electrónico de alarmas de temperatura y humedad • Acceso a datos en cualquier lugar y con cualquier dispositivo mediante WLAN • Generación de informes pdf.
- Rango: -30°C a +50°C / 0 a 100% • Resolución: 0,1°C / 0,1% • Exactitud: ± 0,5°C / ± 2% • Protección IP 30 (H1) / IP 54 (H2) • Resolución: 0,1°C / 1% HR
- Memoria: 10.000 valores de medición (por canal) en línea (nube gratuita*) • Cable USB inc.

MODELO	€/und	CODIGO
TESTO SAVERIS 2-H1	724,00	0572 2034
TESTO SAVERIS 2-H2	648,00	0572 2035

* Modalidad basic, para modalidad advanced consultar condiciones.

Sondas externas para data loggers



MODELO	€/und	CODIGO
Termopar con adaptador T/P, flexible, longitud 1.500mm, de fibra de vidrio, T/P tipo K Rango: -50°C a +400°C	71,20	0602 0645
Sonda abrazadera con velcro para medición de la temperatura en tuberías con diametro máximo de 120mm, Tª max. 120°C, T/P TIPO K Rango: -50°C a +120°C	110,00	0628 0020
Sonda de temperatura con sensor NTC para Testo Saveris 2-T2 cable de 6m	181,00	0610 1725
Sonda NTC de temperatura ambiente y capacitiva de humedad para testo Saveris 2-H2 cable de 1,3m	555,00	0572 2155

Registrador de temperatura Memory NT (Homologado ITC155/2020 - RD 552/2019 - RD 244/2016)



Modelos con 4 o 8 sondas digitales, con o sin impresora de papel continuo
 Conexión RS 485 Modbus para monitorización y descarga de datos
 Servicio de almacenamiento de datos en la nube (opcional)
 Puerto USB para configuración y descarga de datos
 Tiempo de almacenamiento superior a 6 años con intervalo 5min, independientemente del número de sondas
 Conexión wifi para descarga de datos con nube Eliwell y nube de cliente
 Conexión GPRS mediante módulo opcional
 Zumbador y relé de alarma
 Display de gran formato LCD retroiluminado



Registrador de temperatura Memory NT (Homologado ITC155/2020 - RD 552/2019 - RD 244/2016)

MODELO	€/und	CODIGO	Accesorios	€/und	CODIGO
Memory NT4 - 4S sin impresora	1.400,00	M2K04S0MNTH	Sonda digital 3M	129,00	SNDFOC3000H
Memory NT4P - 4S con impresora	1.810,00	M2K04S1MNTH	Módulo GPRS + conector + antena	308,00	MDGPGS0MNTX
Memory NT8 - 8S sin impresora	1.590,00	M2K08S0MNTH	Cable extensión sonda digital 100m	229,00	CABEXSNDMNT
Memory NT8P - 8S con impresora	2.010,00	M2K08S1MNTH	Cable extensión sonda digital 200m	457,00	CABEXSNDMNT200

Termómetro Homologado (sonda de 2 mts NTC silicona incluida)



MODELO	Alimentación	€/und	CODIGO
Termómetro con caja EM300LX NTC ESP	230V	178,00	CAJAEM300PL

Alarmas persona encerrada

MODELO	Alimentación	€/und	CODIGO
Sin batería (cámara positiva/negativa)	230V	226,00	CAJAALARNBS
Con batería (cámara negativa)	230V	403,00	CAJAALARN
Sin/Con batería (cámara negativa)	230V	636,00	CAJAALARNBSB



Termómetro metrológico + Alarma



MODELO	€/und	CODIGO
Termómetro metrológico + Alarma sin batería	360,00	CAJAALARNTSRB









Higrómetros



MODELO	€/und	CODIGO
Higrómetro EMPLUS 600 V/I	226,00	CAJAVEHUM
Higrómetro KDX 500	370,00	KDX5HORW006
Sonda Humedad EWHS 2840/W *	318,00	SH5NPM100I400

* necesaria para ambos modelos de higrómetro

REGLAMENTACION DE REGISTRO DE TEMPERATURA/HUMEDAD, SEGURIDAD Y CONTROL ALARMAS PARA CAMARAS SEGUN R.D. 552/2019 (R.S.I.I.F.F), R.D. 244/2016, CE 37/2005 e ICT 155/2020

	CAMARAS FRIGORIFICAS DE TEMPERATURA POSITIVA		CAMARAS FRIGORIFICAS DE TEMPERATURA NEGATIVA	
	VOLUMEN INT. < 10m ³	VOLUMEN INT. ≥ 10m ³	VOLUMEN INT. < 10m ³	VOLUMEN INT. ≥ 10m ³
REGISTRO (1)	 Termómetro Homologado (excepto cam. prod. alimenticios) e Higrómetro (2)	 Registro de temperatura (excepto cam. prod. alimenticios) sometido a control metrológico e Higrómetro (2)	 Termómetro Homologado (en cam. prod. alimenticios solo para temp. ≤ -18°C)	 Registro de temperatura sometido a control metrológico (en cam. prod. alimenticios solo para temp. ≤ -18°C)
ALARMAS	 Alarma hombre encerrado sin batería (3)	 Alarma hombre encerrado sin batería (3)	 Alarma hombre encerrado con y sin batería (4)	 Alarma hombre encerrado con y sin batería (4)
SEGURIDAD		 Sistema alarma detección de gas (5)		 Sistema alarma detección de gas (5)
OTROS			 Calefactor marco puerta y hacha	 Calefactor marco puerta y hacha

(1) Cámaras frigoríficas (refrigerados, congelados y ultracongelados) destinadas al almacenamiento de productos perecederos con excepción de los alimenticios: El registro en cámaras de alimentos solo será necesario cuando la temperatura ≤ -18°C (ultracongelados).

(2) Higrómetro de fácil lectura y calibrado si en la cámara de conservación de productos refrigerados (perecederos excepto alimenticios) estos están sin envasar herméticamente.

(3) No necesario en cámaras con temperatura superior a +5°C.

(4) Con autonomía de 10 horas en estado de alarma.

(5) Necesario cuando la concentración de refrigerante pueda sobrepasar el límite práctico (tabla A IF-02 R.S.I.I.F.F). Además, debe instalarse en salas de máquinas si la carga del sistema es superior a 25 kg (aunque no se supere el límite práctico), al menos uno en cada sala y en espacios considerados ocupados (salas de trabajo por ejemplo), siendo la superficie máxima que puede ser controlada por una sola sonda de unos 50m².

CAMREGIS. REGISTRADORES DE TEMPERATURA, HUMEDAD Y EVENTOS



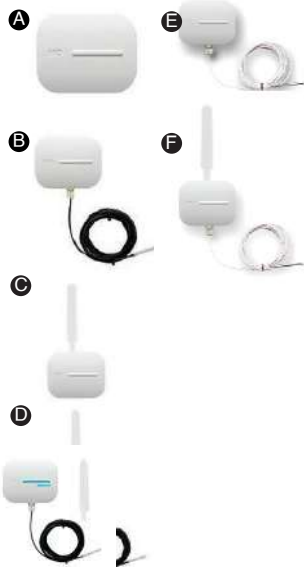
• El RD552/2019 obliga a la utilización de higrómetros en cámaras de refrigerados con productos no envasados herméticamente.

Características de los equipos:

- Pantalla gráfica de alta luminosidad y grandes dimensiones.
- Asistente de configuración y menús textuales en múltiples idiomas, con ayuda en pantalla.
- Entradas para diferentes tipos de sonda de temperatura y humedad (NTC, Pt100, Pt1000, 4-20mA).
- Alimentación 100-240V 50/60Hz.
- Comunicación RS485 integrada.
- Relés de salida para señalización de alarma.
- (*) 5 sondas NTC (AKO-14931) incluidas.

MODELO	Sonda NTC	€/und	CODIGO
AKO-15750	Registrador temperatura y humedad 5 entradas sin impresora (*)	1.040,00	AKO-15750
AKO-15740	Registrador temperatura y humedad 10 entradas sin impresora (*)	1.320,00	AKO-15740
MODELO	Descripción	€/und	CODIGO
AKO-14931	Sonda NTC alta precisión, 1,5 m cable, recambio para CAMRegis.	33,80	AKO-14931
AKO-80040	Sonda de humedad tubular, 10 a 95%, -10/70°C, salida 4-20mA	378,00	AKO-80040
AKO-15586	Precio por metro cable apantallado 3x0,5mm2 prolongación de sondas	4,60	AKO-15586
AKO-15703	Rollo de papel térmico para repuesto	6,65	AKO-15703

AKODATA Registro y monitorización de temperatura y humedad para CAMARAS FRIGORÍFICAS DE TEMPERATURA POSITIVA Y NEGATIVA



- El RD552/2019 obliga a la utilización de higrómetros en cámaras de refrigerados con productos no envasados herméticamente
- Características de los equipos:
 - Registro y monitorización de Temperatura y humedad con conectividad NB-IoT 24 horas al día / 365 días al año.
 - Sonda humedad interna 0 al 100%
 - Conexión a AKONET.Cloud (todos los equipos AKO e instalaciones en un mismo software)
 - Accesibilidad desde cualquier lugar y en cualquier momento.
 - Señalización de alarmas via email
 - Reciba los registros historicos atomáticamente en su correo



Sección 3

MODELO	Descripción	€/und	CODIGO
A AKO-59810	Registrador temperatura y humedad IP68 -40°C a 50°C* + conectividad **	549,00	AKO-59810
B AKO-59820	Registrador temperatura y humedad IP68 -40°C a 50°C + sonda 3m* + conectividad **	642,00	AKO-59820
C AKO-59811	Registrador temperatura y humedad IP65 -40°C a 50°C con antena ext. + conectividad **	642,00	AKO-59811
D AKO-59821	Registrador temperatura y humedad IP65 -40°C a 50°C con antena ext. + sonda 3m + conectividad **	735,00	AKO-59821
E AKO-59840	Registrador temperatura y humedad IP67 -200°C a 100°C con antena ext. + conectividad **	905,00	AKO-59840
F AKO-59841	Registrador temperatura y humedad IP65 -200°C a 100°C con antena ext. + sonda 3m + conectividad **	1.020,00	AKO-59841

**Incluida hasta 10 equipos adquiridos simultáneamente. Para adquisiciones superiores a 10 equipos, primer año incluida, consultar para segundo año en función de nº equipos.

*Registradores recomendados solamente para muebles frigoríficos.

AKODATA.H Registro y monitorización de temperatura sometidos a CONTROL METROLOGICO SEGUN ICT/155/2020



- Características de los equipos:
- Registro y monitorización de Temperatura con conectividad NB-IoT 24 horas al día / 365 días al año
 - Nueva normativa 12830:2019, mucho más exigente (Error máximo $\pm 0,5^\circ\text{C}$, frecuencia de registro máxima 15 minutos, datos metroológicos son temperatura/tiempo/ localización).
 - Rango de medida metrologica - 40 a +40 °C. Visualización y registro 0,01 °C.
 - Conexión a AKONET.Cloud (todos los equipos AKO e instalaciones en un mismo software)
 - Accesibilidad desde cualquier lugar y en cualquier momento.
 - Señalización de alarmas via email

MODELO	Descripción	€/und	CODIGO
AKO-59851H	AKODATA.H Registrador homologado IP65 con antena ext. + sonda 3m + 10 años conectividad	647,00	AKO-59851H
AKO-59851H-12	AKODATA.H Registrador homologado IP65 con antena ext. + sonda 12m + 10 años conectividad	684,00	AKO-59851H-12

MODELO	Descripción	€/und	CODIGO
AKO-59830	Recambio Batería AKODATA y AKODATA.H	76,10	AKO-59830
AKO-59831	Antena externa AKODATA con cable de prolongación 3m	129,00	AKO-59831
AKO-14930	Sonda AKODATA.H 3 metros	26,20	AKO-14930
AKO-14930-12	Sonda AKODATA.H 12 metros	68,50	AKO-14930-12

CAMAlarm Basic . Alarmas de hombre encerrado para cámara positiva



Estas alarmas son de obligada instalación en cámaras de temperatura positiva y como segundo dispositivo de alarma en Cámaras negativas, según RD 552/2019.

- No incluyen batería interna
- AKO-52069:
 - Alarma acústica.
 - Potencia acústica superior a 90 dB a 1 m.
 - Protección del pulsador IP65.

MODELO	Descripción	€/und	CODIGO
AKO-52069	CAMAlarm BASIC con pulsador con indicación luminosa (1 incluido)	201,00	AKO-52069
AKO-520691	Central alarma hombre encerrado (recambio para AKO-52069)	260,00	AKO-520691
AKO-520622	Pulsador con indicación luminosa (recambio para AKO-52069)	119,00	AKO-520622

AKOAlarm: Sistemas de Alarma de Hombre Encerrado según EN-378-1 y RD552/2019

AKO-55123B



AKO-55323B



INDICACIONES SOBRE LA NORMATIVA:

- En cámaras Positivas es de obligado cumplimiento la instalación de un dispositivo de alarma sin batería: AKO-52069
- En cámaras Negativas es de obligado cumplimiento la instalación de un dispositivo de alarma con batería "CON UNA AUTONOMÍA DE 10 HORAS EN ESTADO DE ALARMA, SEGÚN ESPECIFICA EL RD 552/2019" y otro sin batería como elemento redundante de seguridad.

AKO ofrece dos opciones:

- AKO-55323B: Alarma Doble de Hombre Encerrado con alimentación independiente
- AKO-55123B ó AKO-55424B como dispositivos de Alarma con batería, más AKO-52069 como alarma sin batería

TABLA DE FUNCIONALIDADES DE SISTEMAS DE ALARMA DE HOMBRE ENCERRADO

	Funcionalidades										
	Canales	Protección	Comunicación Integrada	Alarma Acústica	Alarma Visual	Sistema Detección Mal Conexionado	Display Avanzado	Autonomía Batería	Pulsadores Incluidos	Temperatura Pulsador	Señalización Iluminada
AKO-55123B	1	IP65	*	90dB	*	*	*	10h	1		
AKO-55323B	2	IP65	*	90dB	*	*	*	10h	2		
AKO-55424B	4	IP65	*	90dB	*	*	*	10h	2		
AKO-55326		IP65								-50°C	*

ALARMA DE HOMBRE ENCERRADO DE 1 CANAL.



- Interfaz con indicación de Alarma, estado de la batería y error en el conexionado con el pulsador. Autonomía de 10 H en estado de alarma según exige RD552/2019
- Potente Alarma Acústica y Visual con 1 pulsador incluido
- Sistema de detección de cable roto o mala conexión entre pulsador y central

MODELO	Descripción	€/und	CODIGO
AKO-55123B	Alarma de hombre encerrado de 1 canal con batería 230Vac	440,00	AKO-55123B

ALARMA DE HOMBRE ENCERRADO DOBLE PARA CÁMARAS NEGATIVAS



- Un solo equipo con doble display que cumple con la exigencia de instalar una alarma con batería y otra sin en cámaras negativas.
- Autonomía de 10 H en estado de alarma según exige RD552/2019
- Dos placas independientes con alimentación individual como exige la legislación
- 2 Pulsadores incluidos

MODELO	Descripción	€/und	CODIGO
AKO-55323B	Alarma de hombre encerrado para cámaras negativas según RD 552/2019 230Vac	660,00	AKO-55323B

Alarma de Hombre Encerrado para 4 Cámaras con Batería



- Autonomía de 10 H en estado de alarma según exige RD552/2019
- 2 Pulsadores incluidos
- Indicación en Display de cuál de las cámaras está en estado de alarma
- Indicación del estado del conexionado en cada uno de los pulsadores

MODELO	Descripción	€/und	CODIGO
AKO-55424B	Alarma de hombre encerrado de 4 canales con batería 90-240Vac	795,00	AKO-55424B

PULSADOR DE HOMBRE ENCERRADO



- Soporta temperaturas de hasta -50°C (único en el mercado)
- Diseño robusto y actuador de mayor tamaño
- Frontal en color verde según normativa europea de seguridad y señalización luminosa mejorada

MODELO	Descripción	€/und	CODIGO
AKO-55326	Pulsador para alarma de hombre encerrado	237,00	AKO-55326

Accesorios



- Fabricado en Acero para una máxima protección
- Evita daños en el pulsador ante eventuales golpes de carros
- Su diseño, a la vez que protege el equipo, no interfiere con el accionamiento ni la visibilidad del pulsador

MODELO	Descripción	€/und	CODIGO
AKO-58120	Protector pulsador	224,00	AKO-58120

*Pulsador no incluido

ALARMA PERSONA ATRAPADA COLDWATCH



- ColdWatch es un sistema de seguridad para colocar en cámaras de baja temperatura. Permite a la persona atrapada en el interior de la cámara poder activar, presionando el pulsador de emergencia, la señal acústica luminosa presente en el panel del exterior para pedir ayuda. Esta compuesta por:
- Central: Dotada de una sirena y de una luz de emergencia para la señalización de la alarma
 - Batería de seguridad : Asegura el suministro de energía en caso de falta de alimentación eléctrica
 - Pulsador de emergencia: Botón luminoso de leds, siempre encendido para poder verlo en la oscuridad.

MODELO	Descripción	€/und	CODIGO
COLDWATCH	Alarma persona atrapada	589,00	CM00006080

AKOGAS: TRANSMISORES DE GAS NDIR DE ALTA PRECISIÓN PARA DETECCIÓN PREMATURA DE FUGAS



Aplicación:

- Detección Prematura de Fuga de Gases
- Alerta ante cualquier fuga de manera inmediata, evitando costes directos (coste del gas), e indirectos (incremento del consumo eléctrico, riesgo de conservación del producto, costes de mantenimiento y reducción de la vida operativa de los componentes de la instalación)
- Alta selectividad, no le afectan otro tipo de gases, ni disolventes o productos de limpieza
- Robusto: IP68 y hasta -30°C para poder ser instalado dentro de cámaras de congelados

Indicaciones sobre la Normativa:

- Equipos según normativa RD 552/2019 y EN-378-3
- En cada sala de máquinas específica la concentración de refrigerante deberá ser controlada por un sistema con un sensor cada 50m² como mínimo que active una alarma ubicada en locales ocupados por personas y que eventualmente aisle partes del sistema de refrigeración. Además, en caso de alarma, se debe proporcionar señal acústica y visual, tanto dentro como fuera de la sala de máquinas, por lo que la conexión del detector o transmisor de gas a una central de alarma es necesario.
- En cámaras frigoríficas mayores de 10m³ se deberá instalar un sistema de detección de fugas que active una alarma y aisle parte del sistema de refrigeración.
- En salas de preparación y obradores se deberá instalar un detector cada 50m². Además el sistema de detección de fugas deberá activar una alarma y aislar parte del sistema de refrigeración.

Principales Beneficios:

- Máxima precisión para una detección prematura de gases y evitar costosas recargas y un incremento en el consumo eléctrico de la instalación
- Máxima tranquilidad gracias a su robusto diseño IP68 y temperatura de trabajo de hasta -30°C

Características Comunes:

- Funcionamiento autónomo, conectado a centrales AKOGas y/o AKOSecure, o directamente a AKONet y /o AKONet. CLOUD
- Posibilidad de dotarle de registro de fuga de gases mediante la conexión del Módulo CAMM (Opcional)
- Modos Sethold y Mantenimiento en todos los modelos para evitar falsas alarmas durante labores de recarga de gas

- Interfaz con indicación de ppm's instantáneos, Alarma y Prealarma con dos relés de alarma asociados, modo sethold y mantenimiento
- Construcción robusta con protección IP68 y temperatura de trabajo de -30°C para el interior de cámaras negativas
- Comunicación Modbus y NB-IoT para monitorización remota a través de webserver AKONET, AKONET.Cloud y posibilidad

(*) Válidos para refrigerantes :

R-134a, R-404A, R-410A, R-407A, R-125, R-407F, R-448A, R-449A, R-513A, R-32, R-23, R-455A, R-452A, R-450A, R-454A, R-454C, R-1234yf, R-1234ze

MODELO	Descripción	€/und	CODIGO
AKO-575400 (*)	Transmisor Broadband de gas N-DIR para detección prematura de fuga de gases	2.210,00	AKO-575400
AKO-575400N (*)	Transmisor Broadband de gas N-DIR para detección prematura de fuga de gases con comunicación NB-IoT	2.410,00	AKO-575400N
AKO-575400NE (*)	Transmisor Broadband de gas N-DIR para detección prematura de fuga de gases con comunicación NB-IoT y antena externa	2.730,00	AKO-575400NE
AKO-575744	Transmisor de gas N-DIR para la detección prematura de fuga de gas CO2	1.670,00	AKO-575744

AKOGAS: DETECTORES DE GAS SEMICONDUCTORES PARA EL CUMPLIMIENTO NORMATIVO EN MATERIA DE SEGURIDAD PARA LAS PERSONAS



Aplicación:

- Cumplimiento Normativo EN-378-3 y RD552/2019.
- Compatibles para ser instalados en salas de compresores, cámaras frigoríficas positivas y negativas y obradores.
- Envolvente robusta con protección IP68.

Indicaciones sobre la Normativa:

- Equipos según normativa RD552/2019 y EN-378-3
- En cada sala de máquinas específica la concentración de refrigerante deberá ser controlada por un sistema con un sensor como mínimo que active una alarma ubicada en locales ocupados por personas y que eventualmente aisle partes del sistema de refrigeración. Además, en caso de alarma, se debe proporcionar señal acústica y visual, tanto dentro como fuera de la sala de máquinas, por lo que la conexión del detector o transmisor de gas a una central de alarma es necesario.

- En cámaras frigoríficas mayores de 10m3 se deberá instalar un sistema de detección de fugas que active una alarma y aisle parte del sistema de refrigeración. también se deberá instalar un detector por cada 50m2 de superficie. En salas de preparación y obradores se deberá instalar un sistema de detección de fugas que active una alarma y aisle parte del sistema de refrigeración.

Principales Beneficios:

- Niveles de Alarma Ajustables en dos Sets de Niveles
- Envolvente robusta, con protección IP68, Display de alta visibilidad y teclado
- Incluyen prensaestopa para asegurar un correcto nivel de estanqueidad en la instalación

Características Comunes

- Funcionamiento autónomo, conectado a centrales AKOGas y/o AKOSecure, o directamente a AKONet
- Posibilidad de dotarle de registro de alarmas, prealarmas y cambios en la configuración mediante la conexión del Módulo CAMM (Opcional)
- Modos Sethold y Mantenimiento en todos los modelos para evitar falsas alarmas durante labores de limpieza y recarga de gas

- Interfaz con indicación Alarma y Prealarma, modo sethold y mantenimiento
- Construcción robusta con protección IP68 y temperatura de trabajo de -20°C (-40°C PARA CO2 AKO-57615) para el interior de cámaras negativas
- Dos conjuntos de niveles de prealarma y alarma configurables en el Detector Universal: 500/1000 y 1500/3000

MODELO	Descripción	€/und	CODIGO
AKO-57614 (*)	Detector de gas universal para HFC's, -20°C a +50°C	512,00	AKO-57614
AKO-57613	Detector de gas para NH3, -20°C a +50°C	665,00	AKO-57613
AKO-57615	Detector de gas para CO2, -40°C a +50°C	1.020,00	AKO-57615
AKO-52214	Detector de gas universal HFC's Lite, repuesto para gama CAMGAS), -20°C a +50°C	432,00	AKO-52214
AKO-57624	Detector de gas para A2L, R-1234yf, R-454C, R-454A, R-455A, R-32), -25°C a +50°C	515,00	AKO-57624
AKO-57625-1	Detector de gas R-1234ze, -20 a 50°C	1.600,00	AKO-57625-1
AKO-576032	Detector de gas R-32, -20 a 50°C	515,00	AKO-576032
AKO-576410	Detector de gas R-410A, -20 a 50°C	515,00	AKO-576410

(*) Compatible con los gases:

R-134a, R22, R-404A, R-407A, R-407C, R-407F, R-409A, R-408A, R-410A, R-422A, R-422D, R-424A, R-434A, R-442A, R-448A, R-449A, R-450A, R-452A, R-453A, R-507A, R-513A

TABLA DE FUNCIONALIDADES DE TRANSMISORES Y DETECTORES DE GAS

	Detección Prematura de Fugas de Gas	Gases	Protección	Temperatura de Trabajo	Alimentación	Salida 4-20mA para conexión a otros sistemas	Comunicación Integrada	Módulo CAMM	Registro de ppm's	Alarma Acústica	Alarma Visual	Display Avanzado	Rango de Calibración (ppm)	Nivel 1 Prealarma/Alarma	Nivel 2 Prealarma/Alarma	Relés de Señal
AKO-575022	*	R-22	IP68	-30°C	15Vdc	*	*	Opcional	Opcional	*	*	*	0-2000	500/1000	0 a 2000	2
AKO-575134A	*	R-134A	IP68	-30°C	15Vdc	*	*	Opcional	Opcional	*	*	*	0-2000	500/1000	0 a 2000	2
AKO-575400	*	R-134A, R-404A, R-410A, R-407A, R-125	IP68	-30°C	15Vdc	*	*	Opcional	Opcional	*	*	*	0-2000	500/1000	0 a 2000	2
AKO-575744	*	CO2	IP68	-30°C	15Vdc	*	*	Opcional	Opcional	*	*	*	0-2000	3000/4000	0 a 5000	2
AKO-57614		R-134a, R-407C, R-410A, R-409A, R-404A, R-22, R-422A, R-422D, R-408A, R-507A, R-407F, R448A (N40), R450A (N13), R452A, R513A, R449A, R424A, R434A, R442A, R453A	IP68	-20°C	15Vdc	*	*			*	*	*		500/1000	1500/3000	2
AKO-57613		NH3	IP68	-20°C	15Vdc	*	*			*	*	*		500/1000		2
AKO-57615		R-404A	IP68	-20°C	15Vdc	*	*			*	*	*		4000/8000	5000/10000	2
AKO-57614		R-134a, R-407C, R-410A, R-409A, R-404A, R-22, R-422A, R-422D, R-408A, R-507A, R-407A, R-407F, R448A (N40), R450A (N13), R452A, R513A, R449A, R424A, R434A, R442A, R453A	IP40	-20°C	15Vdc	*	*				*			3500/7000		

EJEMPLOS DE APLICACIÓN



INSTALACIÓN STAND ALONE



INSTALACIÓN CON CENTRAL DE ALARMA



AKOGAS: ACCESORIOS DETECTORES Y TRANSMISORES DE GAS

PROTECTOR



*Pulsador no incluido

- Fabricado en Acero para una máxima protección
- Evita daños en el pulsador ante eventuales golpes de carros
- Su diseño, a la vez que protege el equipo, no interfiere con el accionamiento ni la visibilidad del pulsador

MODELO	Descripción	€/und	CODIGO
AKO-58120	Protector detector	224,00	AKO-58120

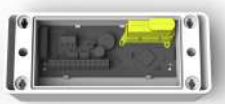
CALIBRADOR



- Fabricado en Acero
- De fácil colocación y extracción y compatible con toda la gama de transmisores AKO-575xxx
- Se entrega con un estuche metálico resistente para poder ser transportada sin dañarla

MODELO	Descripción	€/und	CODIGO
AKO-58110	Herramienta de calibración para modelos AKO-575xxxxx	316,00	AKO-58110

MÓDULO CAMM



- Reconocimiento automático del tipo Detector
- Simplifica la configuración a través de la APP AKOTool
- Proporciona información completa acerca de la instalación, y registro de las fugas de gases
- Permite la monitorización y configuración remota a través del modo Share

MODELO	Descripción	€/und	CODIGO
AKO-58500	Modulo CAMM	316,00	AKO-58500



AKOGAS: CENTRALES DE ALARMA DE DETECCIÓN DE GAS SEGÚN EN-378-3

Indicaciones sobre la Normativa:

- Equipos según normativa RD552/2019 y EN-378-3
- En cada sala de máquinas específica la concentración de refrigerante deberá ser controlada por un sistema con un sensor cada 50m² como mínimo que active una alarma ubicada en locales ocupados por personas y que eventualmente aisle partes del sistema de refrigeración. Además, en caso de alarma, se debe proporcionar señal acústica y visual, tanto dentro como fuera de la sala de máquinas, por lo que la conexión del detector o transmisor de gas a una central de alarma es necesario.
- En cámaras frigoríficas mayores de 10m³ se deberá instalar un sistema de detección de fugas que active una alarma y aisle parte del sistema de refrigeración.
- En salas de preparación y obradores se deberá instalar un detector cada 50m². Además el sistema de detección de fugas deberá activar una alarma y aislar parte del sistema de refrigeración.



KIT CENTRAL Y DETECTOR AKOGAS PARA SALAS DE COMPRESORES

- AKO-55624U : Detector compatible con los gases: R-134a, R-407C, R-410A, R-409A, R-404A, R-22, R-422A, R-422D, R-408A, R-507A, R-407F, R448A (N40), R450A (N13), R452A, R513A, R449A, R424A, R434A, R442A, R453A.
- Kit con todo lo necesario para la instalación de un sistema de detección de gas en salas de compresores según indica la EN378-3 y el RD 522/2019
- Posibilidad de conectar Módulo CAMM



MODELO	Descripción	€/und	CODIGO
AKO-55624U	Central de alarma de detección de gas de 1 canal + detector universal tipo "U"	679,00	AKO-55624U
AKO-55624C	Central de alarma de detección de gas de 1 canal + detector tipo "C" (NH3)	1.140,00	AKO-55624C
AKO-55624D	Central de alarma de detección de gas de 1 canal + detector tipo "D" (CO2)	1.310,00	AKO-55624D
AKO-55624L	Central de alarma de detección de gas de 1 canal + detector para A2L	768,00	AKO-55624L

CENTRAL DE ALARMA DE DETECCIÓN DE GAS DE 1 CANAL AKOGAS

- Interfaz con indicación de Alarma y Prealarma y error en el conexionado con el Sensor
- Potente Alarma Acústica y Visual y relés de prealarma, alarma y fallo de conexionado
- Posibilidad de conectar Módulo CAMM



MODELO	Descripción	€/und	CODIGO
AKO-55624	Central de Alarma de Detección de Gas de 1 canal	570,00	AKO-55624

CENTRAL DE ALARMA DE DETECCIÓN DE GAS DE 4 CANALES AKOGAS

- Hasta 4 sensores (semiconductores o infrarrojos), pueden ser conectados a la central
- Configurables como 2 ó 4 zonas (Agrupación de hasta 2 sensores por cámara para tener una mayor cobertura de la detección de fugas)
- Relés dedicados de prealarma, alarma y fallo de conexionado, configurables según el número de zonas configuradas y posibilidad de conectar Módulo CAMM



MODELO	Descripción	€/und	CODIGO
AKO-55724	Central de Alarma de Detección de Gas de 4 canales	638,00	AKO-55724

AKOSECURE: CENTRALES DE ALARMA DE DETECCIÓN DE GAS Y HOMBRE ENCERRADO SEGÚN

TABLA DE FUNCIONALIDADES CENTRALES DETECCIÓN

Funcionalidades						
	Familia	Canales	Autonomía Bateria	Configurable como 2/4 zonas	Compatible con Nuevo Pulsador AKO-55326	Nº de Relés de Salida
AKO-55624	AKOGas	1	-			3
AKO-55724	AKOGas	4	-	*		5
AKO-555241	AKOSecure	2	10h		*	4
AKO-555242	AKOSecure	4	10h		*	6
AKO-558241	AKOSecure	2	-		*	4
AKO-558242	AKOSecure	4	-		*	6

KIT CENTRA CON BATERIA Y DETECTOR AKOSecure PARA CÁMARA NEGATIVA



- De aplicación en cámaras negativas
- Ambas entradas son compatibles con sensores semiconductores, infrarrojos y los nuevos pulsadores AKO-55326
- Cumple con la normativa EN-378-1, EN-378-3 y RD552/2019
- Autonomía 10H en estado de alarma según exige RD552/2019

MODELO	Descripción	€/und	CODIGO
AKO-555241U	Central de alarma combinada de detección de gas y hombre encerrado de 2 canales con batería + pulsador h.e. y detector universal HFC's	1.160,00	AKO-555241U
AKO-555241C	Central de alarma combinada de detección de gas y hombre encerrado de 2 canales con batería + pulsador h.e. y detector tipo "C" (NH3)	1.460,00	AKO-555241C
AKO-555241D	Central de alarma combinada de detección de gas y hombre encerrado de 2 canales con batería + pulsador h.e. y detector tipo "D" (CO2)	1.700,00	AKO-555241D

CENTRAL DE ALARMA COMBINADA DE DETECCIÓN GAS Y HOMBRE ENCERRADO DE 2 CANALES CON BATERÍA AKOSECURE



- De aplicación en cámaras negativas
- Ambas entradas son compatibles con sensores semiconductores, infrarrojos y los nuevos pulsadores AKO-55326
- Cumple con la normativa EN-378-1, EN-378-3 y RD552/2019.
- Autonomía 10H en estado de alarma según exige RD552/2019

MODELO	Descripción	€/und	CODIGO
AKO-555241	Central de alarma combinada de detección de gas y hombre encerrado de 2 canales con batería	673,00	AKO-555241

CENTRAL DE ALARMA COMBINADA DE DETECCIÓN GAS Y HOMBRE ENCERRADO DE 4 CANALES CON BATERÍA AKOSECURE



- De aplicación en cámaras negativas
- Todas las entradas son compatibles con sensores semiconductores, infrarrojos y los nuevos pulsadores AKO-55326
- Cumple con la normativa EN-378-1, EN-378-3 y RD552/2019.
- Autonomía 10H en estado de alarma según exige RD552/2019

MODELO	Descripción	€/und	CODIGO
AKO-555242	Central de alarma combinada de detección de gas y hombre encerrado de 4 canales con batería	772,00	AKO-555242

Kit central sin batería y detector AKOSecure para cámara positiva



- De aplicación en cámaras positivas
- Ambas entradas son compatibles con sensores semiconductores, infrarrojos y los nuevos pulsadores AKO-55326
- Cumple con la normativa EN-378-3 y RD552/2019

MODELO	Descripción	€/und	CODIGO
AKO-558241U	Central de alarma combinada de detección de gas y hombre encerrado de 2 canales sin batería + pulsador h.e. y detector universal HFC's	942,00	AKO-558241U
AKO-558241C	Central de alarma combinada de detección de gas y hombre encerrado de 2 canales sin batería + pulsador h.e. y detector tipo "C" (NH3)	1.300,00	AKO-558241C
AKO-558241D	Central de alarma combinada de detección de gas y hombre encerrado de 2 canales sin batería + pulsador h.e. y detector tipo "D" (CO2)	1.480,00	AKO-558241D

CENTRAL DE ALARMA COMBINADA DE DETECCIÓN GAS Y HOMBRE ENCERRADO DE 2 CANALES SIN BATERÍA AKOSECURE



- De aplicación en cámaras positivas
- Ambas entradas son compatibles con sensores semiconductores, infrarrojos y los nuevos pulsadores AKO-55326.
- Cumple con la normativa EN-378-3 y RD552/2019

MODELO	Descripción	€/und	CODIGO
AKO-558241	Central de alarma combinada de detección de gas y hombre encerrado de 2 canales sin batería	523,00	AKO-558241

CENTRAL DE ALARMA COMBINADA DE DETECCIÓN GAS Y HOMBRE ENCERRADO DE 4 CANALES SIN BATERÍA AKOSECURE



- De aplicación en cámaras positivas
- Ambas entradas son compatibles con sensores semiconductores, infrarrojos y los nuevos pulsadores AKO-55326. • Cumple con la normativa EN-378-3 y RD552/2019

MODELO	Descripción	€/und	CODIGO
AKO-558242	Central de alarma combinada de detección de gas y hombre encerrado de 4 canales sin batería	583,00	AKO-558242

AKOGas y AKOSecure: Accesorios

PULSADOR DE HOMBRE ENCERRADO



- Soporta temperaturas de hasta -50°C (único en el mercado).
- Diseño robusto y actuador de mayor tamaño
- Frontal en color verde según normativa europea de seguridad y señalización luminosa mejorada

MODELO	Descripción	€/und	CODIGO
AKO-55326	Pulsador para Alarma Hombre Encerrado	237,00	AKO-55326

PROTECTOR



- Fabricado en Acero para una máxima protección.
- Evita daños en el pulsador ante eventuales golpes de carros
- Su diseño, a la vez que protege el equipo, no interfiere con el accionamiento ni la visibilidad del pulsador

MODELO	Descripción	€/und	CODIGO
AKO-58120	Protector detector	224,00	AKO-58120

AKOGAS Y AKOSECURE: ACCESORIOS

CALIBRADOR



- Fabricado en Acero . • De fácil colocación y extracción y compatible con toda la gama de transmisores AKO-575xxx
- Se entrega con un estuche metálico resistente para poder ser transportada sin dañarla

MODELO	Descripción	€/und	CODIGO
AKO-58110	Herramienta de calibración para modelos AKO-575xxxx	316,00	AKO-58110

Modulo CMM



- Reconocimiento automático del tipo Detector. • Simplifica la configuración a través de la APP AKOTool
- Proporciona información completa acerca de la instalación, y registro de las fugas de gases
- Permite la monitorización y configuración remota a través del modo Share



MODELO	Descripción	€/und	CODIGO
AKO-58500	Modulo CMM	316,00	AKO-58500

GSMAlarm. Módulo GSM para la gestión de alarmas.



Módulo de envío de alarmas mediante mensajes SMS, necesitando solamente un contacto libre de tensión para activar la alarma y enviarla.

- Completamente configurable por el usuario mediante una App android de configuración o por SMS.
- 4 entradas independientes de alarma (contacto libre tensión).
- 2 relés de salida para control remoto de equipos mediante App/SMS.
- Hasta 10 teléfonos asignables.
- Tarjeta SIM no incluida.
- Alimentación a 230V con posibilidad de conectar batería inetrna para enviar SMS fallo electrico.
- ** batería no incluida.

MODELO	Descripción	€/und	CODIGO
AKO-52044	Módulo de alarma GSM con 4 entradas	588,00	AKO-52044
AKO-520441	Antena externa con 2m de prolongación de cable	175,00	AKO-520441

Hachas de bombero

De uso obligado en cámaras de Tª negativa, según el Reglamento de Seguridad para Plantas e Instalaciones Frigoríficas



Hacha de mango de fibra de vidrio para dar cumplimiento al RD552/2019 por el que se aprueba el Reglamento de seguridad para instalaciones frigoríficas y sus instrucciones técnicas complementarias

MODELO	Longitud (mm)	Peso (Kg)	€/und	CODIGO
Hacha fibra	910	1,5	136,00	CHACHA
Soporte hacha	-	-	11,40	SHACHA

Cuadros electrónicos PROCOOL para instalaciones frigoríficas monofásicas y trifásicas

UN ÚNICO CUADRO ELÉCTRICO PARA TODAS SUS INSTALACIONES

Cubra cualquier instalación frigorífica entre 1/2CV y 10CV con el Nuevo Cuadro Universal PROCool de AKO



Con los nuevos Cuadros Universales PROCool todo son ventajas:

- Reduzca tiempos de instalación, conexión y puesta en marcha en un 15%
- Reduzca plazos de suministro y desplazamientos con un cuadro disponible en stock
- Mejore el tiempo de respuesta ante nuevas instalaciones con un cuadro 6 veces más versátil
- Minimice los riesgos por malos conexiones.
- Reduzca llamadas postventa gracias a su fácil e intuitivo uso
- Máxima seguridad con envolvente plástica IP65 y equipos 100% testados en fábrica

Características constructivas:

- Display de grandes dimensiones para mejorar la visualización de la temperatura
- Iconos de indicación del funcionamiento y mensajes de alarma en pantalla
- Interruptor de encendido/apagado de la instalación, con maniobra de recogida de gas automática
- Menú de programación rápida (Frecuencia y duración del desescarche, estado ventiladores durante el desescarche)
- Tecla rápida para desescarche manual
- Tecla rápida para el ajuste de la temperatura
- Interruptor magnetotérmico general
- Arrancador directo con relé de sobrecarga electrónico para compresor.
- Ventiladores condensador monofásicos: uno al unísono con el compresor y el segundo a través de PA.
- Salida protegida por fusible para regulación de velocidad de ventilador de condensador monofásico hasta 5,2 A
- Ventiladores condensador trifásicos: uno al unísono con el compresor, con contactor independiente, y el segundo a través de PA con guardamotor completo.
- Entrada para los clixons de los ventiladores de condensador
- Magnetotérmico unipolar + neutro general de maniobra.
- Entradas digitales configurables, para maniobras especiales como: contacto de puerta, cambio sepoint, desescarche remoto,...
- Envolvente termoplástica IP-65, 400x300x165 en modelos con ventiladores monofásicos y 500x400x175 en modelos con ventiladores trifásicos
- Aparellaje marca Moeller.

MODELO	Unidad condensadora				Evaporador					€/und	CODIGO
	Compresor		Condensador		Ventiladores			Desescarche			
	230 V/I	400 V/III	230 V/I	400 V/III	230 V/I	400 V/III	AIRE	230 V/I	400 V/III		
AKO-17632	-	3 - 25 A	3 A	-	4 A	-	SI	-	-	915,00	AKO-17632
AKO-17633	-	3 - 25 A	-	0,3 - 3 A	4 A	-	SI	-	-	1.240,00	AKO-17633
AKO-17635	-	3 - 25 A	3 A	-	4 A	-	-	-	13.500 W	1.140,00	AKO-17635
AKO-17636	-	3 - 25 A	-	0,3 - 3 A	4 A	-	-	-	13.500 W	1.480,00	AKO-17636
AKO-17637	-	3 - 25 A	-	0,3 - 3 A	-	0,3 - 6 A	-	-	13.500 W	1.680,00	AKO-17637

MODELO	Descripción	€/und	CODIGO
AKO-17638	Placa electrónica de control PROCOOL	322,00	AKO-17638

CAJA METÁLICA

UNIDAD CONDENSADORA + EVAPORADOR DESESCARCHE AIRE O ELÉCTRICO



- Modelo con envolvente metálica - Envolvente metálica IP-66
- Controlador electrónico AKO-D14323 + 2 Sondas NTC (Posibilidad de marcas y modelos bajo demanda).
- Sinóptico de policarbonato estandarizado, con circuito frigorífico y pilotos de señalización de estados y averías.
- Selector de 3 posiciones para maniobra de unidades condensadoras (Paro - Recogida de gas - Marcha).
- Arranque directo con contactor para compresor:
- * Compresor monofásico: Protegido por magnetotérmico
- * Compresor trifásico: Protegido por disyuntor
- Ventiladores condensador monofásicos: uno al unísono con el compresor y el segundo a través de PA.
- Salida para varios máx. 3A., cogida a magnetotérmico de maniobra (Alumbrado, regulación de velocidad de ventilador de condensador monofásico, etc...).
- Magnetotérmico + Contactor para resistencias de desescarche (modelo desescarche eléctrico)
- Magnetotérmico unipolar + neutro general de maniobra.
- Documentación y planos eléctricos.
- La alimentación al cuadro deberá estar protegida por magnetotérmico y diferencial según R.E.B.T.
- Aparellaje marca ABB.

TERMICO MULTIREGULACIÓN ARRANQUE DIRECTO

Unidad condensadora				Evaporador					INT GEN	€/und	CODIGO
Compresor		Condensador		Ventiladores			Desescarche				
230 V/I	400 V/III	230 V/I	400 V/III	230 V/I	400 V/III	AIRE	230 V/I	400 V/III			
3 - 25A	-	2 x 4A	-	3A	-	SI	-	-	40A I+N	1.160,00	M-UCDM1-M-MA
-	3 - 25A	2 x 4A	-	3A	-	SI	-	-	40A III+N	1.290,00	M-UCDT1-M-MA
-	3 - 25A	2 x 4A	2 x 4A	3A	0,3 - 6A	SI	-	-	40A III+N	1.650,00	M-UCDT1-T-TA
3 - 25A	-	2 x 4A	-	3A	-	-	40A (9,2kW)	-	40A I+N	1.410,00	M-UCDM1-M-ME
-	3 - 25A	2 x 4A	-	3A	-	-	40A (9,2kW)	40A (23kW)	40A III+N	1.500,00	M-UCDT1-M-ME
-	3 - 25A	2 x 4A	2 x 4A	3A	0,3 - 6A	-	40A (9,2kW)	40A (23kW)	40A III+N	1.910,00	M-UCDT1-T-TE

Los cuadros multiregulación incorporan además :

- Interruptor magnetotérmico general.
- Versiones Arranque directo con relé de sobrecarga electrónico para compresor, conectando directamente a contactor, sin bornes de potencia.
- Ventiladores condensador monofásicos: uno al unísono con el compresor y el segundo a través de PA.
- Ventiladores condensador trifásicos: uno al unísono con el compresor protegido por disyuntor y mismo contactor de compresor, y los demás a través de PA con guardamotor y contactor completo.
- Salida protegida por fusible máx. 5A., para varios (Alumbrado, regulación de velocidad de ventilador de condensador monofásico, etc...).
- Entrada para los clixons de los ventiladores de condensador.

CAJA METÁLICA

UNIDAD CONDENSADORA + EVAPORADOR DESESCARCHE ELECTRICO



- Modelo con envolvente metálica RAL-7035 IP-40
- Controlador electrónico Carel IREVC00N00 + 2 Sondas NTC + Trafo 230/24Vac
- Driver Carel EVD0000E50 + Trafo 230/24Vac para modelos expansión electrónica
- Sinóptico de policarbonato, con circuito frigorífico y pilotos leds de señalización de estados y averías.
- Selector de 3 posiciones para maniobra de unidades condensadoras (Paro - Recogida de gas - Marcha).
- Arranque directo o Part-Winding (sin by-pass), ambos con disyuntor + contactor.
- * Termistor INT69, resistencia cárter y presostato Alta/Baja con señalización
- Presostato diferencial de aceite en modelos arranque Part Winding
- Ventiladores condensador monofásicos, regulación de velocidad por regulador presostático o presostato de alta según número.
- Maniobra auxiliar de micro de puerta para el encendido automático de luces y paro del frío.
- Maniobra de protección mediante retardo entre arranques de compresor.
- Magnetotérmico tetrapolar general para modelos arranque directo, seccionador de corte en carga general para Part Winding
- Magnetotérmico de protección de ventiladores de condensador y de circuito de maniobra.
- Contactor con disyuntor magnetotérmico por ventilador trifásico de evaporador.
- Magnetotérmico + Contactor para resistencias de desescarche.
- Magnetotérmico unipolar + neutro general de maniobra.
- Contactor para circuito de resistencias en modelos arranque directo, magnetotérmico tetrapolar + contactor para circuito de resistencias en los modelos Part Winding
- Documentación y planos eléctricos.
- Numeración de cables de maniobra.
- Aparellaje primeras marcas (ABB, Omron, Orbis, Unex,...)

TERMICO MULTIREGULACIÓN ARRANQUE DIRECTO

Unidad condensadora				Evaporador					INT GEN	Expansión	€/und	CODIGO
Compresor		Condensador		Ventiladores			Desescarche					
230 V/I	400 V/III	230 V/I	400 V/III	230 V/I	400 V/III	AIRE	230 V/I	400 V/III				
Directo	4-6,3A	2 x 3A	4A	3A	-	-	20A (4,6kW)	20A (13,5kW)	20A	Termostática Electrónica	1.320,00 1.990,00	DF4C11 DF4C11E
Directo	6,3-10A	2 x 3A	4A	3A	-	-	20A (4,6kW)	20A (13,5kW)	20A	Termostática Electrónica	1.330,00 2.000,00	DF4C12 DF4C12E
Directo	10-16A	2 x 3A	4A	3A	-	-	20A (4,6kW)	20A (13,5kW)	20A	Termostática Electrónica	1.330,00 2.000,00	DF4C13 DF4C13E
Directo	16-20A	2 x 3A	4A	3A	-	-	20A (4,6kW)	20A (13,5kW)	20A	Termostática Electrónica	1.340,00 2.010,00	DF4C14 DF4C14E
Directo	4-6,3A	2 x 3A	4A	3A	-	-	-	-	20A	Termostática Electrónica	1.130,00 1.830,00	DF4C21 DF4C21E
Directo	4-6,3A	2 x 3A	4A	3A	-	-	-	-	20A	Termostática Electrónica	1.140,00 1.830,00	DF4C22 DF4C22E
Directo	4-6,3A	2 x 3A	4A	3A	-	-	-	-	20A	Termostática Electrónica	1.140,00 1.830,00	DF4C23 DF4C23E
P.W. 50/50	2 x 9-14A	2x3A	4A	3A	-	-	20A (4,6kW)	20A (13,5kW)	40A	Termostática Electrónica	1.500,00 2.260,00	WF4C11 WF4C11E
P.W. 50/50	2 x 9-14A	2 x 3A	-	3A	-	-	16A (3,65kW)	16A (11kW)	40A	Termostática Electrónica	1.570,00 2.310,00	WF4C21 WF4C21E
P.W. 50/50	2 x 9-14A	4 x 3A	-	3A	-	-	22A (5kW)	22A (15kW)	63A	Termostática Electrónica	1.810,00 2.550,00	WF4C31 WF4C31E
P.W. 50/50	2 x 9-14A	4 x 3A	-	3A	-	-	24A (5,7kW)	24A (17kW)	63A	Termostática Electrónica	1.950,00 2.690,00	WF4C41 WF4C41E
P.W. 50/50	2 x 9-14A	2 x 3A	4A	3A	0,3 - 6A	-	-	-	40A	Termostática	1.400,00 2.140,00	WF4C51 WF4C51E

AKOCORE CONTROLADORES DE TEMPERATURA Y HUMEDAD PARA CÁMARAS FRIGORÍFICAS

	Salidas de relé							Entradas					Otras Funciones									
	Solenoides	Desescarche	Ventilador	(Humidificador) Res. (Induc.)	Auxiliar 1 Compresor	Resistencia Carter	Auxiliar 2 Res. (Induc.)	Auxiliar 3 Res. (Induc.)	Salida analógica	Temperatura Cámara (NTC)	Temperatura Evaporador (NTC)	Humedad 4-20mA	Digital 1	Digital 2 / NTC	Digital 3 / NTC	Alimentación	Zumbador	Comunicación	Defrost 2º Evaporador	Defrost 400 V / III 7,5 KW	Módulo CAMM	Protección 16A
AKO-16523	1A	3000 W	4A		12A (2CV)	150 W			n	n		n	n		230VAC	n	n				Opcional	
AKO-16624	1A	3000 W	4A	12A (9A)	12A (2CV)	150 W	12A (9A)	12A (9A)	n	n	n	n	n	n	90-240VAC	n	n				Opcional	
AKO-16523P	1A	3000 W	4A		12A (2CV)	150 W	12A (9A)		n	n		n	n		230 VAC	n	n	n			Opcional	n
AKO-16523D	1A	7500 W 400 V- / III	4A		12A (2CV)	150 W	12A (9A)		n	n		n	n		230VAC	n	n	n	n		Opcional	

Principales Beneficios:

- La mayor facilidad de uso e instalación más eficiente del mercado.
- Tamaño reducido con un espacio interior más amplio y prestaciones de potencia.
- Mayores prestaciones y funcionalidad de serie.

Características Comunes:

- Asistente de puesta en marcha en sólo 2 pasos.
- Espacio interior amplio y ubicación de bornas identificadas para facilitar un montaje eficiente.
- Apertura rápida mediante tapa unida a la base para una instalación cómoda y eficiente.
- Comunicación MODBUS de serie para monitorización remota a través de Webserver AKONet.
- Posibilidad de conexión Módulo CAMM para conectividad Bluetooth, carga y descarga de parámetros y monitorización de la instalación.

CONTROLADOR TEMPERATURA PARA CÁMARAS CON PROTECCIÓN MAGNETOTÉRMICA



- Control de Desescarche de un 2.º Evaporador.
- Interface de usuario de grandes dimensiones y con codificación de color para un diagnóstico sencillo.
- Teclas rápidas para las funciones más habituales a un solo click. • Dos sondas NTC incluidas

MODELO	Descripción	€/und	CODIGO
AKO-16523P	Controlador temperatura para cámaras 230Vac 5 relés y protección 16A	244,00	AKO-16523P

CONTROLADOR TEMPERATURA PARA CÁMARAS



- 4 Salidas para un control completo de la cámara frigorífica.
- Funcionamiento como cuadro de control o de servicio.
- Posibilidad de contactor interno para altos requerimientos de potencia.
- Dos sondas NTC incluidas

MODELO	Descripción	€/und	CODIGO
AKO-16523	Controlador temperatura para cámaras 230Vac 4 relés	276,00	AKO-16523

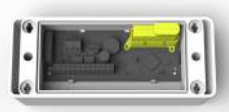
CONTROLADOR TEMPERATURA PARA CÁMARAS CON CONTACTOR DE POTENCIA



- Desescarche Trifásico hasta 7,5 KW.
- También puede controlar Compresores con altos requerimientos de Potencia.
- Asignación de entradas específicas de solenoide y compresor para maniobras de recogida de gas. • Dos sondas NTC incluidas

MODELO	Descripción	€/und	CODIGO
AKO-16523D	Controlador de temperatura para cámaras 230 Vac 5 relés y contactor de potencia III+N 7,5 KW	358,00	AKO-16523D

Módulo CAMM



- Reconocimiento automático del tipo de Central de Alarma
- Simplifica la configuración a través de la APP AKOTool
- Proporciona información completa acerca de la instalación, y registro de Alarmas/Prealarmas de Gas, Alarmas de Hombre Encerrado, Cambios de Configuración y uso del equipo
- Permite la monitorización y configuración remota a través del modo Share
- Dos sondas NTC incluidas

MODELO	Descripción	€/und	CODIGO
AKO-58500	Modulo CAMM	316,00	AKO-58500

Controlador temperatura y humedad para cámaras de conservación y maduración



- 3 Modos de funcionamiento: Humidificador, Humidificador-Deshumidificador, Humidificador + Resistencias de Aporte de calor.
- Doble display de mayor tamaño con iconografía en dos colores para una rápida identificación de alarmas y estado de la instalación.
- Salida Analógica para control lineal de humidificadores avanzados.
- Dos sondas NTC incluidas.

MODELO	Descripción	€/und	CODIGO
AKO-16624	Controlador de temperatura y humedad 90-240Vac 7 relés	485,00	AKO-16624
AKO-14980	Sonda humedad mural, 0 a 100%, -20/80C, 4-20mA	303,00	AKO-14980
AKO-80040	Sonda humedad tubular, 5 a 95%, -10/70°C, 4-20 Ma	378,00	AKO-80040

Controlador temperatura para cámaras con válvula de expansión electrónicas a pulsos



MODELO	Descripción	€/und	CODIGO
AKO-16526	Controlador de temperatura para cámaras 230Vac con 5 relés y 1 SSR, para control de VEE PWM	452,00	AKO-16526

PROPLUS 3PH BASIC PARA UNIDADES CONDENSADORAS TRIFÁSICAS Y EVAPORADORES CON RESISTENCIAS TRIFÁSICAS



- Cuadro electrónico, con protección magnetotérmica, para el control de cámaras frigoríficas:
- Entrada para conexión de las seguridades: termistancias, presostatos, termostatos resistencia.
 - Gestión de hasta 2 ventiladores de condensador (primero directo, segundo por PA).
 - Posibilidad de controlar la luz de la cámara mediante contacto de puerta.
 - Paro de ventiladores y solenoide al abrir la puerta
 - Facilidad de instalación, gracias a su nuevo regletero para el conexionado.

MODELO	Unidad condensadora			Evaporador		Luz	€/und	CODIGO
	Compresor	Condensador		Ventiladores	Desescarche			
AKO-15690	400 V/III	230 V/I	400 V/III	230 V/I	400 V/III	400 V/III		
AKO-15691	2,5 - 4 A	3 A	-	4 A	-	7.000 W	799,00	AKO-15690
AKO-15692	4 - 6,3 A	3 A	-	4 A	-	7.000 W	799,00	AKO-15691
AKO-15693	6,3 - 10 A	3 A	-	4 A	-	10.200 W	799,00	AKO-15692
AKO-15697	10 - 16 A	3 A	-	4 A	-	10.200 W	927,00	AKO-15693
AKO-15699-1	-	-	-	5 A	-	10.200 W	705,00	AKO-15697
	-	-	-	-	6,3 - 10A	20.000 W	1.180,00	AKO-15699-1

SOLUCIONES CAREL PARA CÁMARAS FRIGORÍFICAS . GAMA CELLA



CONTROL ELECTRÓNICO PARA PEQUEÑAS CÁMARAS FRIGORÍFICAS SMARTCELLA

Smartcella es una solución compacta destinada a satisfacer las necesidades de las pequeñas cámaras frigoríficas. Espacio libre interno que permite al cliente añadir : relés externos, contactores y terminales auxiliares

SMARTCELLA . MONTAJE PARED , 230 VCA



MODELO	Descripción	€/und	CODIGO
WE00C2HN00	Controlador 4 salidas. Compresor 2HP, desescarche 16A, ventilador 8A, Aux 8A	197,00	WE00C2HN00

CONTROL ELECTRÓNICO PARA CÁMARAS FRIGORÍFICAS MEDIANAS MASTER CELLA 5



Master Cella5 es un control electrónico para unidades frigoríficas estáticas ó ventiladas, capacitado para controlar todos los actuadores existentes como: compresores, ventiladores, desescarche, alarma y alumbrado.

También utilizados para aplicaciones con unidades condensadoras carrozadas, tipo " Silensys, Optyma - Plus y Armonia"

- Mayor espacio para el cableado. • Posibilidad de instalar un interruptor general. • Entrada de cables por la parte superior e inferior. • Reloj para el desescarche en tiempo real. • Funciones HACCP. • Amplia posibilidad de personalización gracias a los plásticos frontales intercambiables

MasterCella 5 (MD33) Sin interruptor de potencia frontal. Montaje pared, IP65, 230 Vca

MODELO	Descripción	€/und	CODIGO
MD33D5EB00	Controlador 5 salidas. Compresor 30A, desescarche 16A, ventilador 8A, Aux1(8A), Aux2 (2 HP), sensor IR, reloj	346,00	MD33D5EB00

SONDA PARA CONTROL PARA MASTERCELLA5 Y SMARTCELLA

MODELO	Descripción	€/und	CODIGO
NTC015HP00	Sonda IP67, bulbo poliolefina, cable 1,5 m, -50°C a +50°C	7,55	NTC015HP00

(1) Los valores indicados de intensidad del compresor, hacen referencia a la intensidad máxima del mismo, debiendo adecuarla a los valores expresados en la siguiente tabla:

8A	8(4) A on N.O; 6(4) A on N.C ; 2(2) A on N.C y N.O (100000 ciclos)	8A resistivo 2 FLA 12 LRA C300 (30000 ciclos)
16A	10(4) A hasta 60°C on N.O; 12(2) A on N.C y N.O (100000 ciclos)	12A resistivo 5 FLA 30 LRA C300 (30000 ciclos)
2 Hp	10(10) A (100000 ciclos)	12A resistivo 12 FLA 72 LRA C300 (30000 ciclos)
30A	12(10) A (100000 ciclos)	12A resistivo 12HP, 12 FLA (30000 ciclos).

on NC : Sobre contacto Normalmente Cerrado / on N.O: Sobre contacto Normalmente Abierto.

CONTROL ELECTRONICO PARA CAMARAS FRIGORIFICAS MEDIANAS, GRANDES Y ESPECIALES ULTRACELLA



Nueva generación de controles para cámaras frigoríficas que desarrolla un concepto de plataforma modular actualizable. Es fácilmente ampliable gracias al nuevo concepto de modularidad mecánica, por lo que se convierte en una plataforma "abierta" para futuros desarrollos adicionales. UltraCella puede, para cámaras frigoríficas de conservación de alimentos, interactuar con los sistemas de humidificación CAREL. Partiendo de ULTRACELLA, los módulos de expansión pueden ser añadidos en base a las exigencias de la cámara frigorífica.

- Módulo Ultra EVD para utilización con válvulas de expansión electrónica EXV CAREL
- Módulo Ultra Power : Sistema flexible para añadir dispositivos eléctricos ó funciones adicionales.
- Módulos trifásicos remotos : Para cámaras con cargas trifásicas

ULTRACELLA. DISPLAY ÚNICO. LED VERDE. SOLO TEMPERATURA. 230 V

MODELO	Descripción	€/und	CODIGO
WB000SG0F0	Controlador 6 salidas. Compresor 2HP, desescarche 2HP, ventilador 16A, luz 16A,aux1 8A, aux2 8A	504,00	WB000SG0F0

ULTRACELLA. DISPLAY DOBLE. LED VERDE. TEMPERATURA / HUMEDAD RELATIVA . 230 V

MODELO	Descripción	€/und	CODIGO
WB000DG0F0	Controlador 6 salidas. Compresor 2HP, desescarche 2HP, ventilador 16A, luz 16A, aux1 8A, aux2 8A. Salidas AUX configuradas como salida de humedad	464,00	WB000DG0F0

MÓDULOS ADICIONALES

MÓDULO ULTRA POWER



Módulo Ultra Power : Sistema flexible para añadir dispositivos eléctricos ó funciones adicionales. Interruptor magnetotérmico diferencial de 20 A. Terminales de tierra. Modelo con relé de 3 HP (30 A) para el compresor

MODELO	Descripción	€/und	CODIGO
WM00P000NN	Interruptor magnetotérmico 20A	161,00	WM00P000NN
WM00P0003N	Interruptor magnetotérmico 20A + Relé auxiliar 3 HP	218,00	WM00P0003N

Módulo de potencia trifásico

MODELO	Descripción	€/und	CODIGO
WT00SD00N0	Módulo Power 3 PH con interruptor magnetotérmico, desescarche 16A	227,00	WT00SD00N0

MÓDULO ULTRA EVD



- Módulo Ultra EVD para utilización con válvulas de expansión electrónica EXV CAREL
- Transformador de potencia interno ya conectado. - El módulo con display permite la configuración por medio de su interfaz

MODELO	Descripción	€/und	CODIGO
WM00ENNI00	Módulo ciego puesta en marcha a través de Ultracella	320,00	WM00ENNI00
WM00ENSI00	Módulo con EVD DISPLAY	487,00	WM00ENSI00
WM00ENS000	Módulo sin DISPLAY	349,00	WM00ENS000

MÓDULO ULTRA TRIFASICO COMPLETO



- Módulo- condensadora de 4 HP (4,5A) a 7,5 HP (10A). - Evaporador de 6 Kw (10A) a 9 Kw (13A).
- Gestión de ExV (opcional).

MODELO	Descripción	€/und	CODIGO
WT00E600N0	Módulo condensadora 3F para 4 hp y diferencial 10/16A	1.030,00	WT00F4B0N0
WT00E900N0	Módulo condensadora 3F para 7,5 hp y diferencial 16/20A	1.030,00	WT00F7C0N0

MÓDULO ULTRA TRIFASICO EVAPORADOR



- Evaporador de 6 Kw (10A) a 9 Kw (13A).- Gestión de ExV (opcional).

MODELO	Descripción	€/und	CODIGO
WM00P000NN	Módulo evaporador 3F de 6 KW	798,00	WT00E600N0
WM00P0003N	Módulo evaporador 3F de 9 KW	798,00	WT00E900N0

INTERRUPTORES DIFERENCIALES BV-D



Interruptores diferenciales BV-D
Interruptor diferencial 2 / 4 Polos.
Sensibilidad 30mA / 300mA

Características

- Clase AC de alta inmunidad protegido contra disparos intempestivos
- Tensión nominal 230 (2P) / 400 (4P) VAC
- Indicador mecánico rojo de defecto diferencial
- Ancho por polo: 2 pasos de 9mm
- No admite contactos auxiliares

Interruptores diferenciales. Serie BV-D. Tipo AC 2 Polos (1P+N)

MODELO	In (A)	IDn (A)	Referencia	€/und	CODIGO
2 Polos (1P+N)	25	30	BV-D 2P 25A 30MA N	48,00	247624
2 Polos (1P+N)	40	30	BV-D 2P 40A 30MA N	48,80	247622
2 Polos (1P+N)	25	300	BV-D 2P 25A 300MA N	124,00	247625
2 Polos (1P+N)	40	300	BV-D 2P 40A 300MA N	125,00	247623

Interruptores diferenciales. Serie BV-D. Tipo AC 3 Polos (3P+N)

MODELO	In (A)	IDn (A)	Referencia	€/und	CODIGO
4 Polos (3P+N)	25	300	BV-D 4P 25A 300MA N	190,00	247619
4 Polos (3P+N)	40	300	BV-D 4P 40A 300MA N	198,00	247617
4 Polos (3P+N)	63	300	BV-D 4P 63A 300MA N	256,00	247615

INTERRUPTORES MAGNETOTÉRMICOS



Interruptores automáticos magnetotérmicos
Poder de corte: 6kA
Curva C
Conforme a la norma IEC 60898-1

Características

- Tensión nominal 230(2P) / 400(4P) VAC
- Ancho por polo: 2 pasos de 9mm
- Admite contactos auxiliares

Interruptores automáticos magnetotérmicos. Serie BH-D6. Curva C. 6kA 2 Polos

MODELO	In (A)	Referencia	€/und	CODIGO
2 Polos	10	BH-D6 2P 10A TYPE C N	14,30	247650
2 Polos	16	BH-D6 2P 16A TYPE C N	14,50	247651
2 Polos	20	BH-D6 2P 20A TYPE C N	14,80	247652
2 Polos	25	BH-D6 2P 25A TYPE C N	15,20	247648

Interruptores automáticos magnetotérmicos. Serie BH-D6. Curva C. 6kA 3 Polos (3P+N)

MODELO	In (A)	Referencia	€/und	CODIGO
4 Polos (3P+N)	10	BH-D6 4P 10A TYPE C N	71,30	247634
4 Polos (3P+N)	16	BH-D6 4P 16A TYPE C N	69,30	247635
4 Polos (3P+N)	25	BH-D6 4P 25A TYPE C N	83,60	247632
4 Polos (3P+N)	40	BH-D6 4P 40A TYPE C N	101,00	247628
4 Polos (3P+N)	63	BH-D6 4P 63A TYPE C N	210,00	247626

GUARDAMOTORES MMP-T Y ACCESORIOS



Interruptor guardamotor

- Protección contra sobrecarga, fallo de fase y cortocircuito de un motor
- Tamaño compacto
- Contactos auxiliares y de alarma
- Accesorio

Interruptor guardamotor serie MMP-T 0,06 a 15KW Guardamotores serie MMP-T

Potencia (kW)	ICU (KA)	Regulación (A)	Referencia	€/und	CODIGO
0.18	100	0.40 - 0.60	MMP-T32LF 0.63A	82,80	288429
0.25	100	0.6 - 1.0	MMP-T32LF 1.0A	82,80	288430
0.55	100	1.0 - 1.6	MMP-T32LF 1.6A	82,80	288431
0.75	100	1.6 - 2.5	MMP-T32LF 2.5A	82,80	288432
1.5	100	2.5 - 4.0	MMP-T32LF 4.0A	82,80	288433
2.3	100	4.0 - 6.3	MMP-T32LF 6.3A	82,80	288434
3	100	5.5 - 8.0	MMP-T32LF 8.0A	82,80	288435
4	100	7 - 10	MMP-T32LF 10A	82,80	288436
5.5	15	9 - 13	MMP-T32LF 13A	82,80	288437
7.9	15	12 - 18	MMP-T32LF 18A	82,80	288438
10.6	15	18 - 25	MMP-T32LF 25A	82,80	288439
15	15	24 - 32	MMP-T32LF 32A	82,80	288440

Potencias para motores trifásicos 50/60Hz AC3 400V.

Accesorios Guardamotores serie MMP-T



Composición	Referencia	€/und	CODIGO
1 NA	UT-MAX 1A	15,80	288455
1 NC	UT-MAX 1B	15,80	288456

No aptos para corriente de baja intensidad.

CONTACTORES DE POTENCIA MS

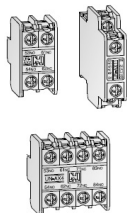


- Hasta 800A
- Diseño compacto
- Compatible con kit adaptador para conexión rápida a guardamotor
- Bobinas bajo consumo PLC 24VDC 0,1A
- Homologaciones CE, UL, CSA y Naval

Contactores magnéticos S-T 3 Polos. Hasta 55Kw a 400v

AC3 380-400V (kW) 50/60HZ	Intensidad de empleo AC-3 440V (A)	Contact. Aux.	Tensión Bob.	Referencia	€/und	CODIGO
4	9	1NA	200VAC	S-T10 AC200V 1A	40,80	279143
5.5	12	1NA + 1NC	200VAC	S-T12 AC200V 1A1B	46,10	279207
7.5	18	1NA + 1NC	200VAC	S-T20 AC200V 1A1B	72,30	279228
11	23	2NA + 2NC	200VAC	S-T21 AC200V 2A2B	84,20	279242
15	26	2NA + 2NC	200VAC	S-T25 AC200V 2A2B	116,00	279249
18.5	40	2NA + 2NC	200VAC	S-T35 AC200V	154,00	298657
22	50	2NA + 2NC	200VAC	S-T50 AC200V	178,00	298664
30	65	2NA + 2NC	200VAC	S-T65 AC200V	245,00	298671

Contactos auxiliares UT-AX para S-T10 a S-T50, SD-T12 a SD-T50, SR-T5 y SRD-T5



Composición	Referencia	€/und	CODIGO
1NA + 1NC	UT-AX11 1A1B	15,80	279314
1NA + 1NC	UT-AX2 1A1B	15,80	279315
2NA	UT-AX2 2A	15,80	279316
3NA + 1NC	UT-AX4 3A1B	22,40	279319

VARIADORES FR-CS80



Variador de frecuencia FR-CS80

VF FR-CS80 compacto y simplicidad de uso

- Alimentación variador 240V CA monofásico / 400V CA trifásico
- Potencias hasta 15kW
- Control vectorial y función ahorro energía
- Aplicaciones para HVAC, bombeo, cintas transportadoras
- Fácil manejo mediante panel o software FR Configurator
- Aplicaciones de alto par
- Un 150% del par nominal desde 1Hz

Potencia (kW)	Corriente nominal (InA)	Corriente Max. 60 s (150% de In)	Corriente Max. 60 s (200% de In)	Dimensiones (An x Alt x prof mm)	Referencia	€/und	CODIGO
0.4	1.2	1.8	2.4	68x128x118	FR-CS84-012-60	414,00	325720
0.75	2.2	3.3	4.4	68x128x118	FR-CS84-022-60	432,00	325721
1.5	3.6	5.4	7.2	68x128x130	FR-CS84-036-60	483,00	325722
2.2	5	7.5	10	68x128x130	FR-CS84-050-60	587,00	325723
3.7	8	12	16	68x128x160	FR-CS84-080-60	725,00	325724
5.5	12	18	24	197.5x150x134	FR-CS84-120-60	846,00	325745

Tensión de alimentación trifásica: 380...480 V 50/60 Hz

Referencia	Descripción	€/und	CODIGO
FR-PA07	Consola Parametrización para colocar a distancia del variador, Display 7 segmentos	111,00	214795
FR-5CBL 2,5	Cable de conexión entre variador y consola de parametrización 2,5m	56,50	70728

Los cuadros eléctricos de serie anteriormente descritos, no suponen una limitación de fabricación en cuanto a potencia o en cuanto a variedad de maniobras electricas a realizar; por ello y sobre demanda, podemos ofertar otros tipos de cuadros usuales para el instalador frigorista, tales como:



CUADROS PARA VARIOS SERVICIOS

Se incluyen en unas misma caja, diferentes maniobras eléctricas standar, para servicios diferentes.

CUADRO VARIOS SERVICIOS CON CONDENSADOR COMUN

Cuando en una misma caja van incluidos varios servicios independientes, pero con condensador común, teniendo la posibilidad de regular la conexión y desconexión de los ventiladores por medio de la temperatura o presión de condensación.

CUADRO PARA CENTRALES FRIGORIFICAS.

Cuadros especialmente diseñados y contruidos para el control de instalaciones en donde empleen centrales frigoríficas. Para la regulación de las diferentes etapas de potencia se aconseja la utilización de microprocesadores, así como también cuando se incluya un condensador con un gran número de ventiladores.

CUADROS ESPECIALES

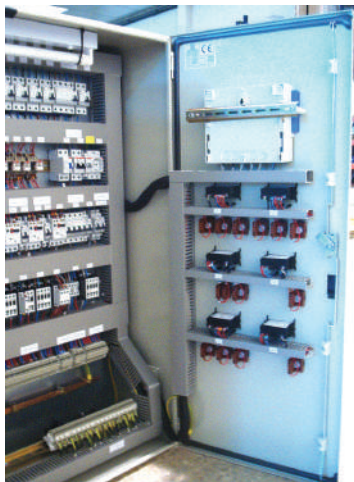
En éste apartado incluimos los cuadros para secaderos, enfriadores, cámaras de desverdización y otros tipo de cuadros diferentes a los señalados y de uso para el instalador frigorista.



ROGAMOS CONSULTAR, PARA PODER OFERTARLES EL CUADRO ELECTRICO MAS APROPIADO PARA SU INSTALACION.



CONTROL Y SUPERVISION DE INSTALACIONES A TRAVES DE PC



En las instalaciones frigoríficas con un autómata programable cabe la posibilidad de instalar un ordenador del tipo compatible que, conectado con un cable de comunicación a dicho autómata, nos permita supervisar y controlar remotamente la instalación. Entre las funciones o posibilidades de control caben destacar las siguientes:

- Cambio de los parámetros de regulación de la central frigorífica.
- Cambio de las consignas de trabajo de los servicios de frío.
- Cambio de los parámetros de tiempo y ajustes de los desescarches.
- Registros automáticos de alarmas con anotación de fecha y hora.
- Registros automáticos de temperaturas (o de cualquier variable) con salida por pantalla y/o impresora.
- Visualización de los estados de la instalación (marchas, paros, alarmas, ets).
- Visualización a tiempo real de las variables de la instalación (presiones, temperaturas, tiempos, etc).
- Como opción muy interesante es de resaltar la posibilidad de conectar un módem telefónico al ordenador, el cual permitirá el control y supervisión de la instalación desde cualquier punto geográfico en el que se instale un simple ordenador, otro módem y una línea telefónica.

SECCIÓN 3i

VALVULERÍA INDUSTRIAL



Indice Sección 3i

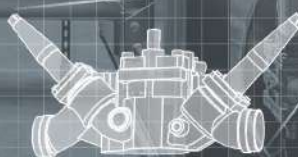
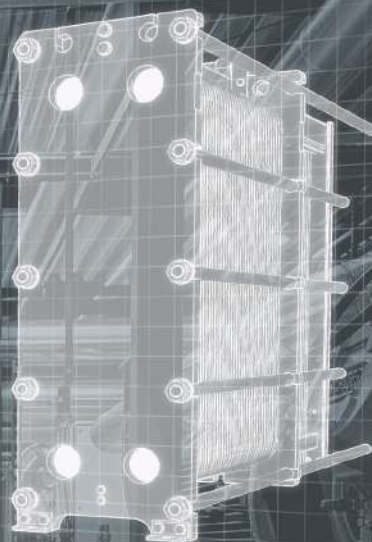
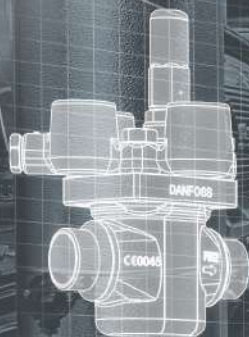
Valvulería Industrial

Cuerpos válvulas FLEXLINE	304
Módulos de función	305-306
Válvulas reguladores de presión OFV, válvulas de cierre.	307
Válvulas solenoides	308
Válvulas ICLX	309
Válvulas ICS	310
Pilotos	311
Válvulas de seguridad y de 3 vías	312

Productos de alta eficiencia para refrigeración con amoníaco

Todos

los componentes
para tu planta de
refrigeración
industrial



Una diversa gama de productos para refrigeración industrial que incluye válvulas, controles y sensores. Y la nueva serie de intercambiadores de calor de placas semisoldadas optimizadas para aplicaciones industriales. Al comprar nuestros productos, también obtienes todos los beneficios de asociarse con un proveedor líder mundial en refrigeración industrial.

Descubre más
[visita danfoss.es](http://visita.danfoss.es)

ENGINEERING
TOMORROW

Danfoss

Cuerpo recto de válvula Flexline SVL conexión soldada

La plataforma Flexline™ es sinónimo de flexibilidad dentro del sector de la refrigeración industrial. Todos los productos de esta plataforma están basados en un concepto de diseño modular, ofrecen diferentes ventajas y resultan muy fáciles de seleccionar, instalar y mantener. Dado que el cuerpo es común, no incorpora ninguna funcionalidad, por lo que para modificar la función de una válvula basta con cambiar el módulo de inserción.



La plataforma SVL Flexline™ se compone de:

- Válvula de cierre SVA
- Válvulas de regulación REG-S
- Válvulas de cierre / retención SCA-X
- Válvulas de retención CHV-X
- Fitros FIA

La plataforma está homologada para un rango de temperatura de -60°C a 150°C y una presión de hasta 52 bar, compatible con los sistemas subcríticos de CO₂.

Refrigerantes compatibles: HCFC / HFC/ HFO / NH₃ / HC / CO₂ (subcrítico)

Sección 3i

Cuerpo recto de válvula Flexline SVL. Conexión Soldada

MPO: 52 BAR



Modelo	Diametro Conexión		€/Und.	CÓDIGO
	mm	Acero (")		
SVL 6 STR	6	1/4	40,00	148B5003
SVL 10 STR	10	3/8	51,60	148B5123
SVL 15 STR	15	1/2	51,60	148B5253
SVL 20 STR	20	3/4	62,90	148B5353
SVL 25 STR	25	1	62,90	148B5453
SVL 32 STR	32	1 1/4	94,20	148B5577
SVL 40 STR	40	1 1/2	136,00	148B5653
SVL 50 STR	50	2	127,00	148B5742
SVL 65 STR	65	2 1/2	194,00	148B5817
SVL 80 STR	80	3	253,00	148B5913
SVL 100 STR	100	4	354,00	148B6015

Cuerpo angular de válvula Flexline SVL. Conexión Soldada

MPO: 52 BAR



Modelo	Diametro Conexión		€/Und.	CÓDIGO
	mm	Acero (")		
SVL 6 ANG	6	1/4	40,00	148B5002
SVL 10 ANG	10	3/8	51,60	148B5122
SVL 15 ANG	15	1/2	51,60	148B5252
SVL 20 ANG	20	3/4	62,90	148B5352
SVL 25 ANG	25	1	62,90	148B5452
SVL 32 ANG	32	1 1/4	94,20	148B5576
SVL 40 ANG	40	1 1/2	136,00	148B5652
SVL 50 ANG	50	2	127,00	148B5741
SVL 65 ANG	65	2 1/2	152,00	148B5816
SVL 80 ANG	80	3	190,00	148B5912
SVL 100 ANG	100	4	281,00	148B6014

MODULOS DE FUNCIÓN

Módulo de función SVA: Válvula de cierre

Las válvulas de cierre proporcionan unas condiciones de flujo favorables, siendo fáciles de desmontar y reparar cuando es necesario. El diseño del cono de la válvula garantiza un cierre perfecto y permite su uso en sistemas con pulsaciones y vibraciones intensas. El módulo SVA está equipado con capuchón del vástago de maniobra.

Las válvulas de cierre SVA están disponibles con cuello de longitud estándar (SVA-S) y cuello largo (SVA-L) para facilitar el montaje de aislamiento térmico en la válvula



MPO: 52 BAR

Modelo	Cuerpo Compatible	€/Und.	CÓDIGO
SVA-S 6-10	SVL 6/10	94,70	148B5013
SVA-L 15-20	SVL 15/20	133,00	148B5278
SVA-L 25-40	SVL 25/32/40	188,00	148B5478
SVA-S 50	SVL 50	240,00	148B5728
SVA-S 65	SVL 65	366,00	148B5822
SVA-S 80	SVL 80	446,00	148B5916
SVA-S 100	SVL 100	531,00	148B6012

Módulo de función REG-SB: Válvula de regulación manual

El módulo REG-SB está equipado con cuello tipo B, que permite su uso como válvula de regulación manual para ser utilizado como parte de las líneas de líquido (en bombas de refrigerante, entrada evaporadores inundados.. etc)

El modelo REG-SB dispone de una longitud estándar de cuello y los modelos REG-LB disponen de cuello alargado para facilitar el montaje de aislamiento térmico en la válvula.



MPO: 52 BAR

Modelo	Cuerpo Compatible	€/Und.	CÓDIGO
REG-SB 10	SVL 6/10	132,00	148B5113
REG-SB 15-20	SVL 15/20	155,00	148B5281
REG-LB 15-20		183,00	148B6402
REG-SB 25-40	SVL 25/32/40	222,00	148B5481
REG-LB 25-40		259,00	148B6404
REG-SB 50	SVL 50	328,00	148B5734
REG-SB 65	SVL 65	569,00	148B5824

Módulo de función REG-SA: Válvula manual de expansión

El módulo REG-SA está equipado con cuello tipo A, que permite su uso como válvula de expansión manual para ser utilizado en la alimentación de separadores de aspiración.

El modelo REG-SA dispone de una longitud estándar de cuello



MPO: 52 BAR

Modelo	Cuerpo Compatible	€/Und.	CÓDIGO
REG-SA 10	SVL 6/10	132,00	148B5112
REG-SA 15-20	SVL 15/20	155,00	148B5280
REG-LA 15-20		183,00	148B6401
REG-SA 25-40	SVL 25/32/40	222,00	148B5480
REG-LA 25-40		259,00	148B6403

Módulo de función ORV: válvula termostática de regulación de aceite

Válvula de 3 vías para mantener constante la temperatura de aceite en compresores, mediante mezcla. No se incluye el elemento termostático.



MODELO	Conexión	€/Und	CODIGO	Elemento termostático	€/Und	CODIGO
ORV-25	DIN 25	689,00	148H3400	43°C	376,00	148H3466
ORV-40	DIN 40	1.350,00	148H3405	49°C	376,00	148H3463
ORV-50	DIN 50	1.650,00	148H3408	43°C	397,00	148H3467
				49°C	397,00	148H3464

Módulo de función SCA-X: Válvula de cierre y retención

La válvula SCA es una válvula de retención con una función de válvula de cierre incorporada. Estas válvulas están diseñadas para abrirse a presiones diferenciales muy bajas.



MPO: 52 BAR

Modelo	Cuerpo Compatible	€/Und.	CÓDIGO
SCA-X 15-20	SVL 15/20	268,00	148B5282
SCA-X 25-40	SVL 25/32/40	389,00	148B5482
SCA-X 50	SVL 50	581,00	148B5735
SCA-X 65	SVL 65	944,00	148B5825
SCA-X 80	SVL 80	1.160,00	148B5918
SCA-X 100	SVL 100	1.480,00	148B6019

Módulo de función CHV-X: Válvula de retención

La válvula CHV es sólo una válvula de retención, diseñada para abrirse a presiones diferenciales muy bajas.



MPO: 52 BAR

Modelo	Cuerpo Compatible	€/Und.	CÓDIGO
CHV-X 15-20	SVL 15/20	133,00	148B5283
CHV-X 25-40	SVL 25/32/40	192,00	148B5483
CHV-X 50	SVL 50	278,00	148B5747
CHV-X 65	SVL 65	509,00	148B5827
CHV-X 80	SVL 80	630,00	148B5919
CHV-X 100	SVL 100	682,00	148B6022

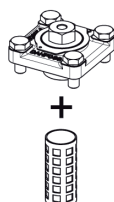
Módulo de función FIA: Filtro de malla

Los filtros FIA garantizan unas condiciones de flujo favorable.



Modelo	Cuerpo Compatible	€/Und.	CÓDIGO
FIA 15-20	SVL 15/20	76,10	148B5284
FIA 25-40	SVL 25/32/40	87,40	148B5484
FIA 50	SVL 50	102,00	148B5748
FIA 65	SVL 65	102,00	148B5832
FIA 80	SVL 80	114,00	148B5922
FIA 100	SVL 100	121,00	148B6024

Para la selección, elegir: cabezal de filtro + Malla Metálica



Malla metálica en Inoxidable

MPO: 52 BAR



Capacidad retención	Cabezal Compatible	€/Und.	CÓDIGO
250 micras	FIA 15-20	103,00	148H3126
	FIA 25-40	138,00	148H3127
	FIA 50	180,00	148H3138
	FIA 65	233,00	148H3139
	FIA 80	281,00	148H3120
	FIA 100	388,00	148H3140

Válvulas reguladoras de presión OFV

La válvula CHV es sólo una válvula de retención, diseñada para abrirse a presiones diferenciales muy bajas.

MPO: 52 BAR



Modelo	Rango P. dif bar	Kv (m³/h)	Conex. soldar	€/Und.	CÓDIGO
OFV 20 D	2 a 8	0,52	DN20	453,00	2412+183
OFV 25 D	2 a 8	1,5	DN25	469,00	2412+184

VALVULAS DE CIERRE DE AGUJA SNV - ST

Las válvulas de cierre de aguja están diseñadas para satisfacer todas las necesidades de las aplicaciones de refrigeración industrial.

Dirección del caudal : Bi-Flow

Rango de temperaturas : De -60°C a +150°C

Compatibles con refrigerantes HCFC, HFC no inflamables,, R717 y R-744.



Modelo	Conexiones		€/Und.	CÓDIGO
	Interior	Lateral		
SNV-ST G1/2-W1/2 L100	1/2" soldar a tope	G 1/2" rosca M	129,00	148B3769

Descripción	€/Und.	CÓDIGO
Accesorio Tuerca Ciega + Junta	37,70	148H3450

Una diversa gama de productos para refrigeración industrial que incluye válvulas, controles y sensores. Y la nueva serie de intercambiadores de calor de placas semisoldadas optimizadas para aplicaciones industriales. Al comprar nuestros productos, también obtienes todos los beneficios de asociarse con un proveedor líder mundial en refrigeración industrial.

Descubre más
visita danfoss.es

ENGINEERING
TOMORROW



VALVULAS SOLENOIDES EVRA N.C



Las EVRA son válvulas solenoides para líneas de líquido, aspiración y gas caliente con amoníaco y gases fluorados.

Los modelos EVRA25/32/40 con servoaccionamiento por pistón. Apertura manual

Rango de temperatura : -40°C a 105/130°C

MPO: 42 bar

Modelo	Capacidad kW		Kv (m³/h)	Orificio Ø mm	P. dif. mínima bar	Conexión	€/Und.	CÓDIGO
	Línea líquido	Gas caliente						
EVRA 25	773	94	10	25	0,05	Bridas	816,00	032F6225
EVRA 32	1.237	150	16	32	0,2	Soldar 1 1/4"	1.150,00	042H1126
EVRA 40	1.933	233	25	40	0,2	Soldar 1 1/2"	1.350,00	042H1128

Capacidad basada en temp. evaporación :-10°C, tª líquido : +25°C y pérdida de carga de 0,1 bar
Bridas NO INCLUIDAS. Soldar DIN a tope

Selección : Válvula + bridas + bobina

VALVULAS SOLENOIDES EVRAT N.C

Las EVRAT son válvulas solenoides servoaccionada por diafragma con apertura asistida, para líneas de líquido, aspiración y gas caliente con amoníaco y refrigerantes fluorados.

La EVRAT está especialmente diseñada para abrir y permanecer abierta con una caída de presión de 0 bar

MPO: 42 bar



Modelo	Capacidad kW		Kv (m³/h)	Orificio Ø mm	P. dif. mínima bar	Conexión	€/Und.	CÓDIGO
	Línea líquido	Gas caliente						
EVRAT 10	116	14	1,5	10	0	Bridas	572,00	032F6214
EVRAT 15	209	25	2,7	15	0	Bridas	706,00	032F6216
EVRAT 20	348	42	4,5	20	0	Bridas	769,00	032F6219

Capacidad basada en temp. evaporación :-10°C, tª líquido : +25°C y pérdida de carga de 0,1 bar
Bridas NO INCLUIDAS. Soldar DIN a tope

Selección : Válvula + bridas + bobina

BRIDAS PARA EVRA Y EVRAT



Modelo	Cuerpo Compatible	€/Und.	CÓDIGO
15mm - 1/2"	EVRA - EVRAT 10/15	75,60	027N1115
32mm - 1 1/4"	EVRA - EVRAT 20/25	97,80	027N1230

Bridas de acero DIN 2448.

Conexión : Soldadura atope EN 10220

Bobina para EVRA y EVRAT



Tensión Vac	Frecuencia Hz	Potencia	€/Und.	CÓDIGO
220/230	50	12W	57,40	018F6701

VALVULAS PILOTADAS ICLX



Las válvulas ICLX se instalan en líneas de aspiración para garantizar la apertura contrapresiones diferenciales elevadas, como las que tienen lugar después de un desescarcho por gas caliente en sistemas de refrigeración industrial.

Se configuran en fábrica para que su apertura se produzca en dos etapas.

Presión de trabajo máxima : 52 bar

Rango de temperatura : -60 a +120°C

Bobinas NO INCLUIDAS

SELECCIÓN : VÁLVULA + BOBINAS

VÁLVULA

Modelo	Capacidad kW (*)	Kv (m³/h)	Conexiones (**)	€/Und.	CÓDIGO
ICLX 32	32	22	1 1/4"	2.160,00	027H3040
ICLX 40	43	29	1 1/2"	2.620,00	027H4040
ICLX 50	69	47	2"	2.910,00	027H5040
ICLX 65	122	82	2 1/2"	3.590,00	027H6040
ICLX 100	222	151	4"	6.100,00	027H7147
ICLX 125	331	225	5"	8.560,00	027H7157
ICLX 150	574	574	6"	12.300,00	027H7167

(*) Capacidad con una temperatura t^a evap : -30°C y tasa de recirculación 4:1

(**) Soldadura a tope DIN

Bobinas. (Seleccionar 2 bobinas para cada válvula ICLX)



Descripción	€/Und.	CÓDIGO
Bobina NC a 230V - 50Hz de 10W (MOPD < 21 bar) para ICLX conexión caja terminal IP67	57,40	018F6701
Bobina NOa 230V - 50Hz de 12W (MOPD < 21 bar) para ICLX conexión caja terminal IP67	64,80	018F6801

FILTROS EN LÍNEA FA



Filtros para montaje en línea, con malla metálica de 150 micras reemplazable.

Rango de temperatura : -40 a +140°C

MPO : 28 bar

Los filtros FA se suministran con pernos, juntas y tornillos

Modelo	Válvulas compatibles	Kv (m³/h)	Montaje	€/Und.	CÓDIGO
FA-15	EVRA/T 10-15	3,3	Directo contra	136,00	006-1012
FA-20	EVRA/T 20	7,0	EVRA y EVRAT	191,00	006-1013

Válvulas reguladoras pilotadas ICS



Las válvulas ICS servoaccionadas compactas son idóneas para la regulación de presión, de temperatura y función tipo on/off

Se pueden usar en los lados de alta y baja presión tanto en líneas de aspiración húmedas y secas como en líneas de líquido sin cambio de fase (sin expansión en la válvula).

Las válvulas ICS constan de tres componentes principales: un cuerpo de válvula, un módulo de función y una tapa superior.

Aptas para amoníaco, refrigerantes fluorados y CO₂. Máxima presión de trabajo : 52 bar

Para calcular las capacidades de las válvulas en las distintas condiciones de trabajo , consultar catálogo original Danfoss.

Modelo	Kv (m ³ /h)	Capacidad kW		€/Und.	CÓDIGO
		Línea líquido	Gas caliente		
ICS25-5.1	1,7	3/4"		619,00	027H2028
		1"		629,00	027H2020
			7/8"	627,00	027H2025
			1 1/8"	629,00	027H2026
ICS25-5.3	1,7	3/4"		741,00	027H2078
		1"		752,00	027H2070
			7/8"	741,00	027H2075
			1 1/8"	819,00	027H2076
ICS25-10.1	3,5	3/4"		619,00	027H2038
		1"		629,00	027H2030
			7/8"	619,00	027H2035
			1 1/8"	653,00	027H2036
ICS25-10.3	3,5	3/4"		741,00	027H2088
		1"		752,00	027H2080
			7/8"	741,00	027H2085
			1 1/8"	752,00	027H2086
ICS25-15.1	6	3/4"		619,00	027H2048
		1"		629,00	027H2040
			7/8"	679,00	027H2045
			1 1/8"	679,00	027H2046
ICS25-15.3	6	3/4"		741,00	027H2098
		1"		752,00	027H2090
			7/8"	741,00	027H2095
			1 1/8"	752,00	027H2096
ICS25-20.1	8	3/4"		629,00	027H2058
		1"		629,00	027H2050
			7/8"	662,00	027H2055
			1 1/8"	629,00	027H2056
ICS25-20.3	8	3/4"		819,00	027H2108
		1"		819,00	027H2100
			7/8"	819,00	027H2105
			1 1/8"	858,00	027H2106
ICS25-25.1	11,5	3/4"		696,00	027H2068
		1"		699,00	027H2060
			7/8"	753,00	027H2065
			1 1/8"	753,00	027H2066
ICS25-25.3	11,5	3/4"		882,00	027H2118
		1"		885,00	027H2110
			7/8"	882,00	027H2115
			1 1/8"	885,00	027H2116
ICS32.1	17	1 1/4"	1 3/8"	1.210,00	027H3020
ICS32.3	17	1 1/4"	1 3/8"	1.400,00	027H3023
ICS40.1	27	1 1/2"	1 3/8"	1.400,00	027H3030
ICS40.3	27	1 1/2"	1 3/8"	1.400,00	027H3033
ICS40.1	27	1 1/2"	1 5/8"	1.530,00	027H4020
ICS40.3	27	1 1/2"	1 5/8"	1.530,00	027H4024
ICS50.1	44	2"	1 5/8"	1.700,00	027H4030
ICS50.3	44	2"	1 5/8"	1.700,00	027H4034
ICS50.1	44	2"	2 1/8"	1.800,00	027H5020
ICS50.3	44	2"	2 1/8"	1.800,00	027H5023
ICS50.3	44	2"	2 1/8"	1.960,00	027H5030
ICS50.3	44	2"	2 1/8"	1.960,00	027H5033
ICS65.1	70	2 1/8"	2 5/8"	2.460,00	027H6020
ICS65.3	70	2 1/8"	2 5/8"	2.460,00	027H6025
ICS65.3	70	2 1/8"	2 5/8"	2.740,00	027H6030
ICS65.3	70	2 1/8"	2 5/8"	2.740,00	027H6035
ICS80.1	85	3"		2.890,00	027H8020
ICS80.3	85	3"		3.330,00	027H8030
ICS100.3	142	4"		4.450,00	027H7120
ICS125.3	207	5"		6.990,00	027H7140
ICS150.3	354	6"		10.000,00	027H7160

*Precios para conjuntos completos sin pilotos (Cuerpo válvula + tapa superior)

Válvulas Pilotos de Presión constante CVP



Pilotos para control de válvulas principales ICS, roscados en las tapa superior.
Para todos los refrigerantes HCHC, HFC no inflamables, R717 (amoníaco) y R744 (CO2)
Rango de temperatura -60 +120°C. Presión máxima de trabajo 52 bar.

Modelo	Valor kv/Cv (m ³ /h)	Rango de presión (bar)	€/Und.	CÓDIGO
CVP-L	0,4	-0,66 a 7	440,00	027B0920
CVP-M	0,4	4 a 28	440,00	027B0921
CVP-H	0,4	25 a 28	440,00	027B0922

Válvulas Pilotos de Presión diferencial CVPP



Mantienen la presión diferencial constante entre la entrada de la válvula principal y la conexión de referencia del piloto CVPP.

Modelo	Valor kv/Cv (m ³ /h)	Rango de presión (bar)	€/Und.	CÓDIGO
CVPP-L	0,4	-0,66 a 7	524,00	027B0930
CVPP-M	0,4	4 a 28	524,00	027B0931

Válvulas Pilotos controlada por presión de referencia CVC



El piloto CVC está diseñado para mantener constante la presión a un punto de referencia externo en el sistema. La presión de referencia debe conectarse al lado de baja presión del sistema.

Instalada en una válvula servoaccionada ICS, la válvula piloto CVC se puede usar como:

- dispositivo de control de la presión de salida, para regular la presión de aspiración máxima
- dispositivo de control de la presión de salida, como limitador de presión

Modelo	Valor kv/Cv (m ³ /h)	Rango de presión (bar)	€/Und.	CÓDIGO
CVC-L	0,2	-0,66 a 7	725,00	027B0940
CVC-M	0,2	4 a 28	725,00	027B0941

Válvulas de seguridad angulares para NH3

MPO: 40 bar
Rango de temperatura: -50°C a +100°C.
Acción directa dependiente de la presión de salida



Modelo	Presión tarado Bar	Entrada	Salida	€/Und.	CÓDIGO
SFA 10 T 210	10	G 1/2"	G 3/4"	420,00	148F4210
SFA 10 T 213	13	G 1/2"	G 3/4"	420,00	148F4213
SFA 10 T 216	16	G 1/2"	G 3/4"	420,00	148F4216
SFA 10 T 218	18	G 1/2"	G 3/4"	420,00	148F4218
SFA 10 T 221	21	G 1/2"	G 3/4"	420,00	148F4221
SFA 15 T 210	10	G 3/4"	G 1"	560,00	148F3210
SFA 15 T 213	13	G 3/4"	G 1"	560,00	148F3213
SFA 15 T 216	16	G 3/4"	G 1"	560,00	148F3216
SFA 15 T 218	18	G 3/4"	G 1"	560,00	148F3218
SFA 15 T 221	21	G 3/4"	G 1"	560,00	148F3221

Válvula de 3 vías

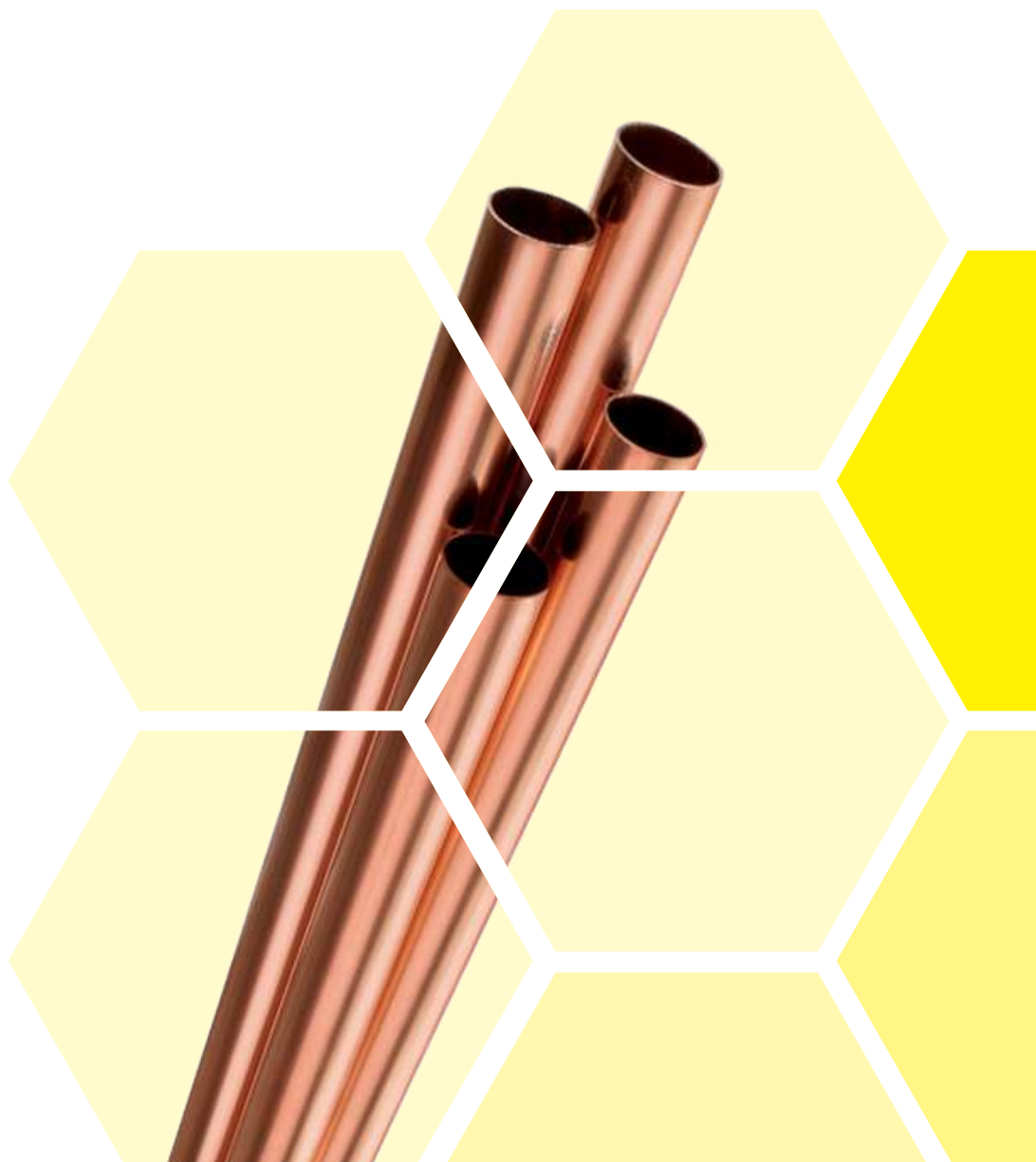


Incluye racores a roscar para SFA

Modelo	Kv (m ³ /h)	Entrada	Valvula compatible	€/Und.	CÓDIGO
DSV 10 ND20	5,5	DIN 15 (roscar)	SFA 10 T	720,00	148F3054
DSV 1 ND20	17,5	DIN 25 (soldar)	SFA 15 T	1.160,00	148F3005

SECCIÓN 4

ACCESORIOS A/C



Indice Sección 4

Accesorios para Refrigeración y A/A

Tubería de cobre	316-317
Tubería de cobre aislada	317
Accesorios de cobre soldar y roscar	318-322
Válvulas obus de carga, cinta de aluminio y teflón	322
Antivibradores	323
Mangueras flexibles, tubo capilar y tubo de compensación	324-325
Cables Eléctricos	326
Aislante	327-331
Tubo de desagüe y vinilo	331
Canaleta para tubería	332
Soportes A/A y bridas para cables	333
Bombas de condensados	335-339
Amortiguadores	340

Comercialización de tubo de cobre:

- Tubo de cobre sanitario según EN-1057
- Tubo de cobre de refrigeración según EN-12735
- Tubo de cobre aislado según EN-12735
- Tubo de cobre industrial/LWC
- Tubo de cobre medicinal según EN-13348
- Tubo de cobre solar según EN-10572006
- Tubo de cobre dual ACR

Accesorios de cobre y bronce



TUBERÍA DE COBRE EUROPEA



EUROPEA RÍGIDA

Ø EXTERIOR PULGADAS	ESPESOR PARED (mm)	€/ml	CODIGO	Ø EXTERIOR PULGADAS	ESPESOR PARED (mm)	€/ml	CODIGO
3/8	0,80 (*)	CONSULTAR	CT22742	1	1,00 (*)	CONSULTAR	CT22747
1/2	0,80 (*)		CT28386	1 1/8	1,00 (*)		CT22748
1/2	1,00 (*)		CT22743	1 3/8	1,25 (*)		CT22749
5/8	0,80 (*)		CT28387	1 5/8	1,25 (*)		CT23513
5/8	1,00 (*)		CT22744	2 1/8	1,25 (*)		CT23514
3/4	1,00 (*)		CT22745	2 5/8	1,65 (*)		CT23515
7/8	1,00 (*)		CT22746	3 1/8	1,65 (*)		CT23516

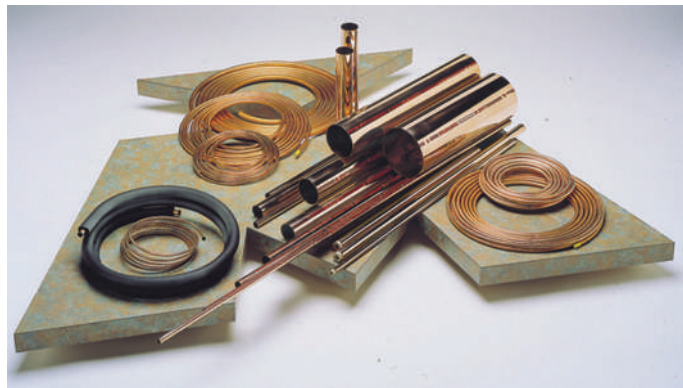
(*) Los espesores de pared marcados con asterisco, cumplen lo establecido en la Norma Europea EN 12735-1 aprobada por el Comité Europeo de Normalización (CEN), con fecha 6 de Marzo de 2001, siendo aptos para trabajar con los refrigerantes habituales, incluido el R-410A.

EUROPEA ESPIRALES

Ø EXTERIOR PULGADAS	ESPESOR PARED (mm)	€/ml	CODIGO	Ø EXTERIOR PULGADAS	ESPESOR PARED (mm)	€/ml	CODIGO
1/4	0,80 (*)	CONSULTAR	CT22750	5/8	0,80 (*)	CONSULTAR	CT23503
5/16	0,80 (*)		CT28393	5/8	1,00 (*)		CT22751
3/8	0,80 (*)		CT23501	3/4	1,00 (*)		CT22752
1/2	0,80 (*)		CT23502	7/8	1,00 (*)		CT22753

Debido a las fluctuaciones del precio del cobre en el mercado, rogamos consulten precios.

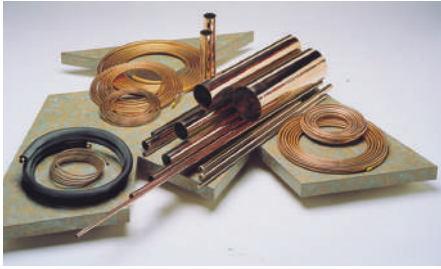
MUELLER STREAMLINE RÍGIDAS EN BARRAS



Debido a las fluctuaciones del precio del cobre en el mercado, rogamos consulten precios.

Ø EXTERIOR PULGADAS	ESPESOR PARED PULGADAS	€/ml	CODIGO
3/8	0,030	CONSULTAR	4100225
1/2	0,035		4100219
5/8	0,040		4100211
3/4	0,042		4100212
7/8	0,045		4100213
1 1/8	0,050		4100214
1 3/8	0,055		4100215
1 5/8	0,060		4100216
2 1/8	0,070		4100217
2 5/8	0,080		4100218
3 1/8	0,090		4100226

MUELLER STREAMLINE ESPIRALES



Ø EXTERIOR PULGADAS	ESPESOR PARED PULGADAS	€/ESPIRAL	CÓDIGO
3/16	0,030	CONSULTAR	4100200
1/4	0,030		4100201
5/16	0,032		4100202
3/8	0,032		4100203
1/2	0,032		4100204
5/8	0,035		4100205
3/4	0,035		4100206
7/8	0,045		4100210

Debido a las fluctuaciones del precio del cobre en el mercado, rogamos consultar.

TUBOS CAPILARES



Ø EXTERIOR	€/ml	CÓDIGO
2 X 0,8 M/M	2,35	4100250
2 X 1,0 M/M	2,05	4100251
2,45 X 1,25 M/M	3,10	4100252
2,5 X 1,50 M/M	2,75	4100253
3 X 2 M/M	3,40	4100254

TUBERIA DE COBRE AISLADA



MONOTUBO

DIÁMETRO TUBERIA	ESPESOR AISLAMIENTO	LONGITUD ROLLOS	€/ROLLO	CÓDIGO
1/4"	6 MM	25 MTS	CONSULTAR	CT29287
3/8"	9 MM	25 MTS		CT29288
1/2"	9 MM	25 MTS		CT29289
5/8"	9 MM	25 MTS		CT29290
5/8"	9 MM	25 MTS		CT29290.1
3/4"	9 MM	25 MTS		CT29291

• Tubería de cobre aislada .Recubrimiento en polietileno, acabado rugoso, color blanco.

• Conductividad térmica 0,039 W/mK (según ASTM C335)

• Permeabilidad al vapor de agua > 3.500 (según DIN 52615).

• Autoextinguible DIN4102-B2. No propaga la llama, no gotea

• Cobre para gas R410A según la norma EN-12735-1

BITUBO

DIÁMETRO TUBERIA	ESPESOR AISLAMIENTO	LONGITUD ROLLOS	€/ROLLO	CÓDIGO
1/4"- 3/8"	9 MM	20 MTS	CONSULTAR	CT33074
1/4"- 1/2"	9 MM	20 MTS		CT33075
1/4"- 5/8"	9 MM	20 MTS		CT33076
1/4"- 5/8"	9 MM	20 MTS		CT33076.1
3/8"- 1/2"	9 MM	20 MTS		CT33076.2
3/8"- 5/8"	9 MM	20 MTS		CT33077
3/8"- 5/8"	9 MM	20 MTS		CT33077.1
3/8"- 3/4"	9 MM	20 MTS		CT33078
1/2"- 3/4"	9 MM	20 MTS		CT33079

Debido a las fluctuaciones del precio del cobre en el mercado, rogamos consultar

ACCESORIOS DE COBRE SOLDAR

SIFONES



MODELO	€/und	CÓDIGO
5/8	13,00	4795800000
3/4	25,50	4793400000
7/8	30,00	4797800000
1 1/8	41,80	4791180000
1 3/8	61,80	4791380000
1 5/8	109,00	4791580000
2 1/8	194,00	4792180000

CURVAS 45° HEMBRA-HEMBRA



MODELO	€/und	CÓDIGO	MODELO	€/und	CÓDIGO
3/8	1,05	4724538000	1 1/8	7,95	4724511800
1/2	1,25	4724512000	1 3/8	9,75	4724513800
5/8	1,70	4724558000	1 5/8	15,40	4724515800
3/4	2,95	4724534000	2 1/8	29,20	4724521800
7/8	4,15	4724578000	2 5/8	50,50	4724525800
1	7,35	4724510000	3 1/8	68,40	4724531800

CURVAS 90° HEMBRA - HEMBRA



MODELO	€/und	CÓDIGO	MODELO	€/und	CÓDIGO
1/4	1,25	4709014000	1 1/8	11,60	4709011800
3/8	1,35	4709038000	1 3/8	17,80	4709013800
1/2	1,85	4709012000	1 5/8	27,00	4709015800
5/8	4,40	4709058000	2 1/8	51,10	4709021800
3/4	2,80	4709034000	2 5/8	82,70	4709025800
7/8	6,15	4709078000	3 1/8	139,00	4709031800
1	10,70	4709010000			

CURVAS 90° MACHO - HEMBRA.



MODELO	€/und	CÓDIGO	MODELO	€/und	CÓDIGO
1/4	1,05	4819014000	1 1/8	11,50	4819011800
3/8	1,25	4819038000	1 3/8	18,20	4819013800
1/2	1,70	4819012000	1 5/8	31,50	4819015800
5/8	2,20	4819058000	2 1/8	56,90	4819021800
3/4	3,60	4819034000	2 5/8	87,20	4819025800
7/8	5,60	4819078000	3 1/8	153,00	4819031800
1	7,95	4819010000			

CODO 90° HEMBRA - HEMBRA



MODELO	€/und	CÓDIGO	MODELO	€/und	CÓDIGO
3/8	1,10	4719038000	1 1/8	7,25	4719011800
1/2	1,20	4719012000	1 3/8	10,80	4719013800
5/8	1,70	4719058000	1 5/8	15,40	4719015800
3/4	2,70	4719034000	2 1/8	33,00	4719021800
7/8	3,75	4719078000	2 5/8	50,00	471902800
			3 1/8	84,60	4719031800

Sección 4

CODO 90° MACHO - HEMBRA



MODELO	€/und	CÓDIGO
3/8	0,71	4829038000
1/2	1,35	4829012000
5/8	2,15	4829058000
3/4	3,50	4829034000
7/8	4,45	4829078000

MODELO	€/und	CÓDIGO
1 1/8	8,55	4829011800
1 3/8	13,30	4829013800
1 5/8	18,10	4829015800
2 1/8	35,20	4829021800
2 5/8	59,40	4829025800

CURVAS 180°



MODELO	€/und	CÓDIGO
1/4	1,50	4781801400
3/8	2,50	4781803800
1/2	3,50	4781801200
5/8	4,60	4781805800
3/4	7,50	4781803400

MODELO	€/und	CÓDIGO
7/8	9,65	4781807800
1 1/8	17,20	4781801180
1 3/8	28,00	4781801380
1 5/8	46,80	4781801580
2 1/8	88,40	4781802180

MANGUITOS HEMBRA-HEMBRA



MODELO	€/und	CÓDIGO
1/4	0,45	4741400000
3/8	0,62	4743800000
1/2	0,79	4741200000
5/8	1,20	4745800000
3/4	1,80	4743400000
7/8	2,70	4747800000
1	4,85	4741000000

MODELO	€/und	CÓDIGO
1 1/8	5,10	4741180000
1 3/8	7,10	4741380000
1 5/8	9,85	4741580000
2 1/8	19,00	4742180000
2 5/8	28,50	4742580000
3 1/8	42,30	4743180000

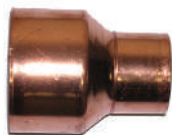
MANGUITOS REDUCIDOS HEMBRA-HEMBRA



M.REDUCIDO	€/und	CÓDIGO
5/8 X 1/2	1,90	4755812000
3/4 X 1/2	2,10	4753412000
3/4 X 5/8	2,25	4753458000
7/8 X 5/8	3,00	4757858000
7/8 X 3/4	3,15	4757834000
1 1/8 X 5/8	5,40	4751185800
1 1/8 X 3/4	6,00	4751183400
1 1/8 X 7/8	7,80	4751187800
1 3/8 X 7/8	8,30	4751387800

M.REDUCIDO	€/und	CÓDIGO
1 3/8 X 1 1/8	8,55	4751381180
1 5/8 X 1 1/8	12,40	4751581180
1 5/8 X 1 3/8	12,70	4751581380
2 1/8 X 1 1/8	20,10	4752181180
2 1/8 X 1 3/8	21,80	4752181380
2 1/8 X 1 5/8	22,30	4752181580
2 5/8 X 1 5/8	21,80	4752581580
2 5/8 X 2 1/8	36,40	4752582180
3 1/8 X 2 5/8	48,00	4753182580

MANGUITOS REDUCIDOS MACHO- HEMBRA



MODELO	€/und	CÓDIGO
5/8 X 3/8	1,35	4762435838
5/8 X 1/2	1,50	4762435812
3/4 X 5/8	1,85	4762433458
7/8 X 5/8	2,70	4762437858
7/8 X 3/4	2,70	4762437834
1 1/8 X 5/8	5,00	4761185800
1 1/8 X 3/4	5,05	4761183400
1 1/8 X 7/8	5,25	4761187800
1 3/8 X 7/8	8,30	4761387800

MODELO	€/und	CÓDIGO
1 3/8 X 1 1/8	8,30	4761381180
1 5/8 X 1 1/8	11,20	4761581180
1 5/8 X 1 3/8	11,20	4761581380
2 1/8 X 1 1/8	22,40	4762181180
2 1/8 X 1 3/8	22,60	4762181380
2 1/8 X 1 5/8	22,80	4762181580
2 5/8 X 1 5/8	36,60	4762581580
2 5/8 X 2 1/8	36,60	4762582180
3 1/8 X 2 5/8	50,90	4763182580

TES



PULG. Ø INT.	€/und	CÓDIGO
1/4	1,25	4771301400
3/8	1,70	4771303800
1/2	2,60	4771301200
5/8	3,25	4771305800
3/4	5,25	4771303400
7/8	6,45	4771307800
1	12,20	4771301000

MODELO	€/und	CÓDIGO
1 1/8	13,20	4771301180
1 3/8	20,40	4771301380
1 5/8	26,70	4771301580
2 1/8	49,70	4771302180
2 5/8	87,20	4771302580

TAPÓN HEMBRA



PULG. Ø INT.	€/und	CÓDIGO
1/4	0,62	4733011400
3/8	0,62	4733013800
1/2	0,73	4733011200
5/8	0,90	4733015800
3/4	1,35	4733013400
7/8	2,05	4733017800
1 1/8	3,70	4733011180

MODELO	€/und	CÓDIGO
1 3/8	5,10	4733011380
1 5/8	8,30	4733011580
2 1/8	14,60	4733012180
2 5/8	33,30	4733012580

RACORERÍA

TUERCAS SAE



MODELO	€/und	CÓDIGO
1/4	1,65	100450
3/8	2,65	100460
1/2	4,40	100470
5/8	5,85	100480
3/4	8,35	100490

TUERCAS SAE REDUCIDAS

MODELO	€/und	CÓDIGO
3/8 X 1/4	3,25	RTR-1
1/2 X 3/8	4,05	RTR-2
5/8 X 1/2	4,75	RTR-3
3/4 X 5/8	8,05	RTR-4



UNIONES SAE MACHO

m x m	€/und	CÓDIGO
1/4	2,55	RU-1
3/8	3,55	RU-2
1/2	5,85	RU-3
5/8	8,20	RU-4
3/4	11,70	RU-5

UNIONES HEMBRA-HEMBRA SAE

m x m	€/und	CÓDIGO
1/4	3,70	RH-1
3/8	4,95	RH-2

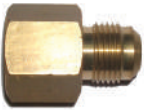
ACOPLAMIENTOS (M X M)



GAS X SAE	€/und	CÓDIGO
1/8 X 1/4	2,30	RAG-1
1/4 X 1/4	2,80	RAG-2
1/4 X 3/8	3,45	RAG-4

GAS X SAE	€/und	CÓDIGO
3/8 X 3/8	3,90	RAG-5
3/8 X 1/2	4,85	RAG-8
1/2 X 1/2	5,95	RAG-9

ACOPLAMIENTOS (H X M)



GAS X SAE	€/und	CÓDIGO
1/8 X 1/4	2,10	RHG-1

REDUCCIONES (H X M)



H	M	€/und	CÓDIGO
1/4	3/8	4,25	RHS-5
3/8	1/4	4,45	RHS-2
3/8	1/2	5,90	RHS-10
1/2	1/4	4,65	RHS-3
1/2	3/8	5,95	RHS-7

H	M	€/und	CÓDIGO
1/2	5/8	7,35	RHS-16
5/8	1/2	7,30	RHS-12
5/8	3/4	12,40	RHS-20
3/4	1/2	14,60	RHS-13
3/4	5/8	11,70	RHS-18

REDUCCIONES (M X M)



H	M	€/und	CÓDIGO
1/4	3/8	3,90	RRM-1
1/4	1/2	4,55	RRM-2
3/8	1/2	5,85	RRM-4
3/8	5/8	8,60	RRM-5

H	M	€/und	CÓDIGO
1/2	5/8	7,90	RRM-7
1/2	3/4	13,50	RRM-8
5/8	3/4	11,70	RRM-9

CODOS



M.SAE	€/und	CÓDIGO
1/4	5,60	CRS-1
3/8	8,85	CRS-2
1/2	13,10	CRS-3
5/8	15,80	CRS-4
3/4	29,60	CRS-5

CODOS DE ACOPLAMIENTO



GAS X SAE	€/und	CÓDIGO
1/8 X 1/4	7,45	CRG-1
1/4 X 1/4	8,40	CRG-2

TES



MxMxM	€/und	CÓDIGO
1/4	8,05	TRS-1
3/8	16,80	TRS-2
1/2	23,20	TRS-3
5/8	34,10	TRS-4
3/4	29,10	TRS-5

TES ACOPLAMIENTO



GAS X SAE	€/und	CÓDIGO
1/4 X 1/8 X 1/4	10,80	TRG-1
1/4 X 1/4 X 1/4	17,60	TRG-2

TAPONES MACHO



MxMxM	€/und	CÓDIGO
1/4	1,85	RTM-1
3/8	2,40	RTM-2
1/2	3,75	RTM-3
5/8	5,60	RTM-4
3/4	9,60	RTM-5

TAPONES HEMBRA



MxMxM	€/und	CÓDIGO
1/4	1,50	RTH-1
3/8	2,60	RTH-2
1/2	3,45	RTH-3
5/8	4,30	RTH-4
3/4	10,20	RTH-5

VÁLVULAS TIPO OBÚS. SEPARADORES DE OBÚS



DESCRIPCIÓN	€/und	CÓDIGO
VÁLVULA OBÚS ROSCAR 1/4" SAE X 1/4" SAE, TAPÓN SIN LLAVE	4,40	05102030L
VÁLVULA OBÚS SOLDAR 1/4" SAE X SOLDAR, TAPÓN CON LLAVE	2,75	05102028L
VÁLVULA OBÚS CON TUBO DE COBRE, TAPÓN CON LLAVE MOD. CU-S12B	5,85	05102023L
VÁLVULA OBÚS EN TE MOD. T-512	16,00	4000075
SEPARADORES OBÚS REF. 14650	258,00	4000070
SEPARADORES OBÚS REF. 41550 PARA R410A	227,00	4002321

VÁLVULAS PERFORADORAS DE CARGA



MODELO	TUBERÍAS O.D.	€/und	CÓDIGO
BPV-21	1/2" 5/8"	19,90	4001004
BPV-31	1/4" 5/16" 3/8"	11,90	4001005
BPV-36	3/16"	14,40	4001006
BPV-34	3/4"	75,60	4001007
BPV-78	7/8"	87,20	4001008

CINTA CRUDA DE TEFLÓN

• Intocable con ácidos, bases y disolventes. • Resistencia térmica: -180°C a + 260°C . • Una estopada definitiva • Estanqueidad perfecta . • Duración ilimitada.

FORMATO	€/und	CÓDIGO
12 M/M X 0,07 M/M X 12 MTS	1,40	2200016

CINTA PVC NEGRA " COROPLAST"

FORMATO	€/und	CÓDIGO
50 M/M X 0,15 M/M X 25 MTS	14,40	302-25.50-NE

ANTIVIBRADORES EVCYAC

Reducción de vibraciones , ruidos y eliminación de tensiones causadas por las dilataciones de las tuberías en las instalaciones de refrigeración y acondicionamiento de aire. Tubos metálicos ondulados flexibles en acero inoxidable, formados de ondas paralelas obtenidas a partir de un tubo soldado borde a borde y recubierto de una trenza de hilos de acero inoxidable. Conexiones en acero niquelado. Compatible con los HFC, HCFC, CFC



MODELO	Presión de servicio máxima	Ø EXTERIOR	Lmm aproximada	€/und	CÓDIGO
EVCYAC 2S	42 BAR	1/4"	200	40,50	EVCYAC 2S
EVCYAC 3S	42 BAR	3/8"	221	42,70	EVCYAC 3S
EVCYAC 4S	42 BAR	1/2"	242	44,60	EVCYAC 4S
EVCYAC 5S	42 BAR	5/8"	288	52,80	EVCYAC 5S
EVCYAC 6S	42 BAR	3/4"	318	73,00	EVCYAC 6S
EVCYAC 7S	42 BAR	7/8"	318	73,00	EVCYAC 7S
EVCYAC 9S	42 BAR	1 1/8"	360	93,20	EVCYAC 9S
EVCYAC 11S/MMS	35 BAR	1 3/8"	406	132,00	EVCYAC 11S
EVCYAC 13S	35 BAR	1 5/8"	472	189,00	EVCYAC 13S
EVCYAC 17S/MMS	34 BAR	2 1/8"	560	334,00	EVCYAC 17S
EVCYAC 21S	25 BAR	2 5/8"	670	561,00	EVCYAC 21S
EVCYAC 25S	20 BAR	3 1/8"	760	813,00	EVCYAC 25S
EVCYAC 29S	20 BAR	3 5/8"	895	1.410,00	EVCYAC 29S
EVCYAC 33S	20 BAR	4 1/8"	930	1.700,00	EVCYAC 33S

ANTIVIBRADORES EN ACERO INOXIDABLE YAV



MODELO	Presión máxima kg/cm2	Ø EXTERIOR	Lmm	€/und	CÓDIGO
YAV01/4	44,82	1/4"	200,0	15,00	YAV01/4
YAV03/8	44,82	3/8"	215,9	15,70	YAV03/8
YAV01/2	44,82	1/2"	228,6	16,30	YAV01/2
YAV05/8	44,82	5/8"	250,8	17,60	YAV05/8
YAV03/4	44,82	3/4"	266,7	21,10	YAV03/4
YAV07/8	44,82	7/8"	304,8	26,00	YAV07/8
YAV11/8	44,82	1 1/8"	330,2	33,60	YAV11/8
YAV13/8	44,82	1 3/8"	393,7	48,70	YAV13/8
YAV15/8	44,82	1 5/8"	430,2	67,10	YAV15/8
YAV21/8	44,82	2 1/8"	520,7	96,30	YAV21/8
YAV25/8	31,72	2 5/8"	612,8	171,00	YAV25/8
YAV31/8	26,2	3 1/8"	684,2	245,00	YAV31/8

ANTIVIBRADORES ANACONDA



Los antivibradores ANACONDA son conectores metálicos flexibles especialmente diseñados para minimizar la transmisión de vibraciones desde el compresor hasta otras partes del sistema de refrigeración. El cuerpo y las terminaciones en tubo de cobre están soldadas consistentemente

MODELO	Ø EXTERIOR	Lmm	€/und	CÓDIGO
5614-FX	3/8"	209,55	57,10	4000269
3838-FX	1/2"	228,60	49,90	4000270
1212-FX	5/8"	247,65	58,60	4000271
3434-FX	7/8"	292,10	90,40	4000273
5454-FX	1 3/8"	374,65	146,00	4000275

TUBO CAPILAR TERMO-PLÁSTICO

Sistema práctico y eficaz para realizar lecturas manométricas de presión para presostatos, conexión de sensores y válvulas. Fabricado en material termo-plástico perfectamente compatible con las características químico-físicas de Iso refrigerantes CFC, HCFC, HFC



Datos técnicos:

- Tubo interno en material termoplástico compatible con los fluidos.
- Refuerzo : poliéster.
- Revestimiento externo: poliéster.
- Resistencia al fuego : Clase HB, UL94
- Diámetro externo : 5,9 mm
- Agujero interno : 2 mm
- Radio menor de curvatura : 10 mm.
- Máxima presión de trabajo : 120 bares
- Campo de temperatura : -45°C /130°C
- Peso : 20 g/m

MODELO	DESCRIPCION	€/ml	CÓDIGO
X012/A	TUBO CAPILAR EN ROLLO LARGO 50M	7,95	06050006

RACORES



REF	MODELO	DESCRIPCION	CONEX	Und/Env	€/und	CÓDIGO
-	B2-4	JUNTA DE COBRE	1/4" SAE	1	0,49	14020035
1	WCG210T	KIT RACORES EN "T": 81900052X3 + 819000621	1/4" SAE	10	11,80	05060022
2	WCG210/90	KIT RACORES A 90°: 81900052 + 81900061	1/4" SAE	10	9,50	05060021
3	WCG250	KIT RACORES RECTOS: 81900052 + 81900053 + 81900054	1/4" SAE	50	4,45	06101005
4	DM245K	DEPRESOR	-	10	1,60	14023017001

ACCESORIOS

Kit completo



Pinza



Corta-tubos



MODELO	DESCRIPCION	€/und	CÓDIGO
KV-X012	KIT COMPLETO CON 50M DE TUBO, 50 RACORES 1/4" SAE, 10 DEPRESORES, 1 PINZA Y 1 CORTA-TUBOS	916,00	06101007
RXA003	PINZA FIJADORA PARA TUBO CAPILAR DE 2MM	345,00	08006010
1751	CORTA TUBOS DE PLÁSTICO	20,70	08002012

MANGUERA FLEXIBLE "AEROQUIP"

Manguera flexible en rollo, para su uso en conexiones entre compresores, presostatos y otras unidades de control. Los manguitos, racores y codos permiten construir largos a cualquier medida.

MODELO	€/und	Ø EXTERIOR
MANGUERA FC802-04 1/4"	Consultar	FC802-04
MANGUERA FC802-06 3/8"		FC802-06
MANGUITO 1210-4K 1/4"		1210-4K
MANGUITO 1210-6K 3/8"		1210-6K
RACOR RECTO 2401-4S 1/4 SAE		2401-4S
RACOR RECTO 2401-6S 3/8 SAE		2401-6S
CODO 90° 185296-4 1/4 SAE		185296-4
CODO 90° 185302-6 3/8 SAE		185302-6

MANGUERAS FLEXIBLES. TUBO DE COMPENSACIÓN.

MANGUERAS FLEXIBLES DE INTERCONEXION " FLEXCOLD "

Mangueras flexibles para interconexión entre presostatos, presostatos - compresor, válvulas de expansión y otras unidades de control. CONSTRUCCION: Tubería interior copolimero especial freón, con trenzado exterior en acero inoxidable AISI 304L provista con conexiones prensadas en calidad acero carbono zincado. Campana en calidad acero inoxidable.

TUBOS FLEXIBLES FLEXCOLD 1/4"

MODELO	Longitud	Terminales SAE H x H	€/und	CÓDIGO
511105	450 MM	RECTO X RECTO	17,60	CT29303
511106		RECTO X CODO 90°	19,10	CT29304
511109		RECTO X RECTO	20,90	CT29305
511110	600MM	RECTO X CODO 90°	21,90	CT29306
511111		RECTO X RECTO	22,70	CT29307
511112	750MM	recto x codo 90°	24,60	CT29308
511119		RECTO X RECTO	28,20	CT29309
511120	1100MM	RECTO X CODO 90°	31,90	CT29310
511127		RECTO X RECTO	36,20	CT29311
511128	1500MM	RECTO X CODO 90°	38,20	CT29312

TUBOS FLEXIBLES FLEXCOLD 3/8"

MODELO	Longitud	Terminales SAE H x H	€/und	CÓDIGO
511137	470 mm	recto x recto	26,20	CT29313
511138		recto x codo 90°	29,70	CT29314
511139	600 mm	recto x recto	29,20	CT29315
511140		recto x codo 90°	33,00	CT29316
511143	800 mm	recto x recto	34,10	CT29317
511144		recto x codo 90°	38,00	CT29318
511147	1.000 mm	recto x recto	40,90	CT29319
511148		recto x codo 90°	42,80	CT29320
511155	1.400 mm	recto x recto	51,40	CT29321
511156		recto x codo 90°	52,60	CT29322

MANGUERAS FLEXIBLES



MODELO	€/und	CÓDIGO
TUBO FLEXIBLE 1/4 RECTO X 1/4 A 90° X 450 MM	31,50	4002919
TUBO FLEXIBLE 1/4 RECTO X 1/4 A 90° X 600 MM	36,20	4002920
TUBO FLEXIBLE 1/4 RECTO X 1/4 A 90° X 750 MM	40,30	4002921
TUBO FLEXIBLE 1/4 RECTO X 1/4 A 90° X 900 MM	44,60	4002922
TUBO FLEXIBLE 1/4 RECTO X 1/4 A 90° X 1100 MM	52,40	4002923
TUBO FLEXIBLE 1/4 RECTO X 1/4 A 90° X 1300 MM	57,70	4002924
TUBO FLEXIBLE 1/4 RECTO X 1/4 A 90° X 1500 MM	62,80	4002925

TUBO FLEXIBLE ST-24



Tubo flexible de Poliamida para gases refrigerantes (R-22, R-134a, R-404A, R-12, R-502); con un Ø exterior de 4 mm y Ø interior 2 mm. Presión de rotura 100 bars.

MODELO	€/und	CÓDIGO
TUBERÍA FLEXIBLE 2 X 4 MM	CONSULTAR	4000996
RACOR DE CONEXIÓN 1/4" SAE /(CONJUNTO DE 4 PIEZAS)	CONSULTAR	4000997

TUBOS DE COMPENSACIÓN



Longitud 1.500 m/m 1/4 SAE con dos tuercas

MODELO	€/und	CÓDIGO
PC-1500	9,25	PC-1500

CABLE MANGUERA PARA INSTALACIÓN DOMÉSTICA INTERIOR “H05VV-F”



Estos cables son indicados para instalaciones móviles en interior y electrodomésticos con un esfuerzo mecánico medio, siendo su principal uso instalaciones domésticas

• **Conductor** : cobre electrolítico flexible según UNE-EN 60228 y EN 60228 • **Aislamiento y Cubierta de PVC** según UNE 21031-5 y HD 21.5S3. • **Tensión nominal**: 300/500 V • **Tª máxima** : 70°C. • No propagación de la llama según UNE-EN 60332-1 (EN 60332 e IEC 60332).



TIPO	SECCIÓN (mm2)	DESCRIPCIÓN	€	CÓDIGO
H05VV-F	2 X 1,5	ROLLO 100 MTS CABLE MANGUERA BLANCA	CONSULTAR	CT45890
	2 X 2,5	ROLLO 100 MTS CABLE MANGUERA BLANCA		CT45891
	3G1,5	ROLLO 100 MTS CABLE MANGUERA BLANCA		CT45892
	3G2,5	ROLLO 100 MTS CABLE MANGUERA BLANCA		CT45893
	4G1,5	ROLLO 100 MTS CABLE MANGUERA BLANCA		CT45894
	4G2,5	ROLLO 100 MTS CABLE MANGUERA BLANCA		CT45895
	5G1,5	ROLLO 100 MTS CABLE MANGUERA BLANCA		CT45896
	5G2,5	ROLLO 100 MTS CABLE MANGUERA BLANCA		CT45897

CABLE MANGUERA PARA INSTALACIONES INDUSTRIALES, ACOMETIDAS, DISTRIBUCIÓN INTERNA, **CONEXIONES EXTERIOR**



Estos cables son indicados para el transporte y distribución de energía eléctrica en baja tensión. Recomendado para instalaciones industriales, acometidas, distribución interna y conexiones en el exterior. Pueden ser utilizados en redes subterráneas e instalaciones fijas. Dada su gran flexibilidad son muy apropiados para instalaciones complejas y de gran dificultad

• **Conductor** : cobre electrolítico flexible según UNE-EN 60228 y EN 60228 • **Aislamiento** : de polietileno reticulado XLPE tipo DIX-3 según UNE 21123 y HD 60.3S1.√ • **Cubierta de PVC** tipo DMV-18 según UNE 21123 y HD 60.3S1. • **Tensión nominal**: 0,6 / 1 KV • **Tª máxima** : 90°C. • No propagación de la llama según UNE-EN 60332-1 (EN 60332 e IEC 60332).



TIPO	SECCIÓN (mm2)	DESCRIPCIÓN	€	CÓDIGO
RV-K	2 X 1,5	ROLLO 100 MTS CABLE MANGUERA NEGRO	CONSULTAR	CT45898
	2 X 2,5	ROLLO 100 MTS CABLE MANGUERA NEGRO		CT45899
	3 X 1,5	ROLLO 100 MTS CABLE MANGUERA NEGRO		CT45900
	3 X 2,5	ROLLO 100 MTS CABLE MANGUERA NEGRO		CT45901
	4 X 1,5	ROLLO 100 MTS CABLE MANGUERA NEGRO		CT45902
	4 X 2,5	ROLLO 100 MTS CABLE MANGUERA NEGRO		CT45903
	5 X 1,5	ROLLO 100 MTS CABLE MANGUERA NEGRO		CT45904
	5 X 2,5	ROLLO 100 MTS CABLE MANGUERA NEGRO		CT45905

También disponible en rollos de 50 mts

CABLE MANGUERA PARA INSTALACIONES INTERIORES Y EXTERIORES. LIBRE DE HALOGENOS



Estos cables libres de halógenos son adecuados para el transporte y distribución de energía eléctrica en instalaciones fijas, protegidas ó no, donde en caso de incendio se requiera una baja emisión de humos y gases corrosivos. Adecuados para instalaciones interiores y exteriores.

• **Conductor** : cobre electrolítico flexible clase V según UNE-EN 60228 y EN 60228 • **Aislamiento** : de polietileno reticulado XLPE tipo DIX-3 según UNE 21123 y HD 60.3S1.√ • **Cubierta de Poliolefina termoplástica** según UNE 21123. • **Tensión nominal**: 0,6 / 1 KV • **Tª máxima** : 90°C. • No propagación de la llama según UNE-EN 60332-1 (EN 60332 e IEC 60332).



TIPO	SECCIÓN (mm2)	DESCRIPCIÓN	€	CÓDIGO
RZ1-K(AS)	2 X 1,5	ROLLO 100 MTS CABLE MANGUERA VERDE	CONSULTAR	CT45906
	2 X 2,5	ROLLO 100 MTS CABLE MANGUERA VERDE		CT45907
	3 X 1,5	ROLLO 100 MTS CABLE MANGUERA VERDE		CT45908
	3 X 2,5	ROLLO 100 MTS CABLE MANGUERA VERDE		CT45909
	4 X 1,5	ROLLO 100 MTS CABLE MANGUERA VERDE		CT45910
	4 X 2,5	ROLLO 100 MTS CABLE MANGUERA VERDE		CT45911
	5 X 1,5	ROLLO 100 MTS CABLE MANGUERA VERDE		CT45912
	5 X 1,5	ROLLO 100 MTS CABLE MANGUERA VERDE		CT45913

También disponible en rollos de 50 metros.

AISLANTES K-FLEX



K - FLEX ST FRIGO



Aislante elastomérico específico para aplicaciones en equipos de producción de frío, climatización y refrigeración.

Dimensiones caja 50 cm x 50 cm x 20 cm. Factor de resistencia al paso del vapor de agua $\mu > 7000$ (EN12086. DIN 52615). Campo de empleo: -40°C máx +105°C. Conductividad térmica λ (a 0°C) = 0,036 W/m.K (EN ISO8497. DIN 52613). Clase 1 Supervisada. No HCFC-CFC. No formaldehídos-Cd. Certificado DIN 1988/7

Diam.Tubo		Espesor 6 mm			Espesor 9 mm			Espesor 13 mm		
Ø	Ø mm	M/caja	€/caja	CÓDIGO	M/caja	€/caja	CÓDIGO	M/caja	€/caja	CÓDIGO
1/4	6,35	50	47,60	CT23100	40	47,60	CT23109	26	47,60	CT23118
5/16	8	48	47,60	CT23101	37	47,60	CT23110	26	47,60	CT23119
3/8	9,53	46	47,60	CT23102	34	47,60	CT23111	23	47,60	CT23120
1/2	12,70	40	47,60	CT23103	31	47,60	CT23112	18	47,60	CT23121
5/8	15,88	38	47,60	CT23104	27	47,60	CT23113	17	47,60	CT23122
3/4	19,05	30	47,60	CT23105	23	47,60	CT23114	15	47,60	CT23123
7/8	22,22	23	47,60	CT23106	19	47,60	CT23115	14	47,60	CT23124
-	25	21	47,60	CT23107	16	47,60	CT23116	14	47,60	CT23125
1 1/8	28	20	47,60	CT23108	14	47,60	CT23117	10	47,60	CT23126

¡ Unico precio por caja y referencia !

K - FLEX EC-H



Tubo aislante elastomérico en rollo para aplicaciones civiles e industriales (Hidrosanitario y climatización).

Dimensiones caja 49 cm x 49,5 cm x 28,5 cm. Factor de resistencia al paso del vapor de agua $\mu > 3000$ (EN12086. DIN 52615). Campo de empleo: +105°C. Conductividad térmica λ (a +40°C) = 0,040 W/m.K (EN ISO8497. DIN 52613). Clase 1 Supervisada. No HCFC-CFC. Certificado DIN 1988/7

Ø Tubo mm	Espesor 6 mm			Espesor 9 mm			Espesor 13 mm		
	M/caja	€/caja	CÓDIGO	M/caja	€/caja	CÓDIGO	M/caja	€/caja	CÓDIGO
6	90	45,50	CT29323	60	45,50	CT29333	40	45,50	CT29342
8	80	45,50	CT29324	56	45,50	CT29334	39	45,50	CT29343
10	70	45,50	CT29325	51	45,50	CT29335	35	45,50	CT29344
12	60	45,50	CT29326	50	45,50	CT29336	30	45,50	CT29345
15	57	45,50	CT29327	41	45,50	CT29337	26	45,50	CT29346
18	45	45,50	CT29328	35	45,50	CT29338	25	45,50	CT29347
20	45	45,50	CT29329	35	45,50	CT29339	23	45,50	CT29348
22	35	45,50	CT29330	29	45,50	CT29340	21	45,50	CT29349
25	32	45,50	CT29331	25	45,50	CT29341	20	45,50	CT29350
28	30	45,50	CT29332	-	-	-	-	-	-

¡ Unico precio por caja y referencia !

AISLANTE ELASTOMERICO ST-M1

Tubo aislante elastomérico para aplicaciones civiles e industriales : Climatización. Refrigeración. Procesos industriales
 $\mu > 7000$
 Certificado DIN 1988/7
 Fuego : M1 (E)

AISLANTE ELASTOMÉRICO ST-M1. ESPESOR 6 Y 9 MM

COQUILLAS AISLANTES: LARGO 2 M

TUBO COBRE			TUBO HIERRO			ESPESOR 6MM				ESPESOR 9MM			
Pulgadas	Ø externo mm	Ø norma mm	Pulgadas	Ø externo mm	Ø norma mm	Tipo	m cartón	€/ml	CÓDIGO	Tipo	m cartón	€/ml	CÓDIGO
1/4"	6	4	-	-	-	6 X 06	496	0,47	CT15853	9 X 06	352	0,73	CT15861
3/8"	10	8	1/8"	10,2	6	6 X 10	364	0,53	CT15854	9 X 10	266	0,80	CT15862
1/2"	12	10	-	-	-	6 X 12	316	0,60	CT15855	9 X 12	234	0,83	CT15863
5/8"	14/15	10/-	1/4"	13,5	8	6 X 15	266	0,68	CT15856	9 X 15	192	0,88	CT15864
3/4"	18	15	3/8"	17,2	10	6 X 18	220	0,84	CT15857	9 X 18	166	1,05	CT15865
7/8"	22	20	1/2"	21,3	15	6 X 22	180	1,10	CT15858	9 X 22	136	1,10	CT15866
1 1/8"	28	25	3/4"	26,9	20	6 X 28	130	1,35	CT15860	9 X 28	98	1,40	CT15868
1 3/8"	35	32	1"	33,7	25	-	-	-	-	9 X 35	76	1,75	CT15869
1 5/8"	42	40	1 1/4"	42,4	32	-	-	-	-	9 X 42	60	2,20	CT15870
-	-	-	1 1/2"	48,3	40	-	-	-	-	9 X 48	50	2,65	CT15871
2 1/8"	54	50	-	54,0	-	-	-	-	-	9 X 54	46	3,15	CT15872
-	70	-	-	70,0	-	-	-	-	-	9 X 64	46	3,80	CT15874
3"	76,1	65	2 1/2"	76,1	65	-	-	-	-	9 X 76	40	4,40	CT15875
3 1/2"	88,9	80	3"	88,9	80	-	-	-	-	9 X 89	36	5,50	CT15876
4 1/2"	114	100	4"	108,0	100	-	-	-	-	9 X 114	22	7,90	CT15877
-	-	-	5"	133,0	125	-	-	-	-	9 X 140	16	10,90	CT15878

AISLANTE ELASTOMÉRICO ST-M1. ESPESOR 13 Y 19 MM

COQUILLAS AISLANTES: LARGO 2 M

TUBO COBRE			TUBO HIERRO			ESPESOR 13MM				ESPESOR 19MM			
Pulgadas	Ø externo mm	Ø norma mm	Pulgadas	Ø externo mm	Ø norma mm	Tipo	m cartón	€/ml	CÓDIGO	Tipo	m cartón	€/ml	CÓDIGO
3/8"	10	8	3/8"	10	10	13 X 10	172	1,40	CT15879	19 X 10	98	2,85	CT15897
1/2"	12	10	1/2"	12	12	13 X 12	162	1,50	CT15880	19 X 12	86	2,95	CT15898
5/8"	14/15	10/-	5/8"	14/15	14/15	13 X 15	136	1,60	CT15881	19 X 15	78	3,10	CT15899
3/4"	18	15	3/4"	18	18	13 X 18	118	1,75	CT15882	19 X 18	72	3,35	CT15900
7/8"	22	20	7/8"	22	22	13 X 22	98	1,95	CT15883	19 X 22	64	3,40	CT15901
1	25	20	1	25	25	13 X 25	80	2,35	CT15884	19 X 25	50	3,75	CT15902
1 1/8"	28	25	1 1/8"	28	28	13 X 28	78	2,50	CT15885	19 X 28	48	4,10	CT15903
1 3/8"	35	32	1 3/8"	35	35	13 X 35	58	3,05	CT15886	19 X 35	36	4,85	CT15904
1 5/8"	42	40	1 5/8"	42	42	13 X 42	48	3,40	CT15887	19 X 42	32	5,80	CT15905
-	-	-	-	-	-	13 X 48	40	3,65	CT15888	19 X 48	24	7,10	CT15906
2 1/8"	54	50	2 1/8"	54	54	13 X 54	34	4,00	CT15889	19 X 54	24	7,60	CT15907
-	-	-	-	-	-	13 X 60	32	4,45	CT15890	19 X 60	22	9,05	CT15908
-	70	-	-	70	70	13 X 64	30	4,85	CT15891	19 X 64	18	9,70	CT15909
3"	76,1	65	3"	76,1	76,1	13 X 76	26	5,90	CT15892	19 X 76	18	11,40	CT15910
3 1/2"	88,9	80	3 1/2"	88,9	88,9	13 X 89	24	7,30	CT15893	19 X 89	14	13,10	CT15911
-	-	-	-	-	-	13 X 102	16	9,25	CT15894	19 X 102	14	17,30	CT15912
4 1/2"	114	100	4 1/2"	114	114	13 X 114	16	10,60	CT15895	19 X 114	12	19,50	CT15913
-	-	-	-	-	-	13 X 140	12	13,40	CT15896	19 X 140	8	23,00	CT15914
-	159	150	-	159	159	-	-	-	-	19 X 160	8	29,30	CT15915

Otras medidas, Rogamos consultar

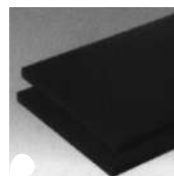
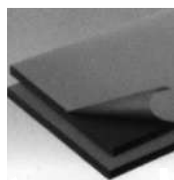
AISLANTE ELASTOMÉRICO ST-M1. ESPESOR 25 Y 32 MM

COQUILLAS AISLANTES: LARGO 2 M

TUBO COBRE			TUBO HIERRO			ESPESOR 25MM				ESPESOR 32MM			
Pulgadas	Ø externo mm	Ø norma mm	Pulgadas	Ø externo mm	Ø norma mm	Tipo	m cartón	€/ml	CÓDIGO	Tipo	m cartón	€/ml	CÓDIGO
3/4"	18	15	3/8"	17,2	10	25 X 18	50	5,05	CT15916	32 X 18	32	7,85	CT15931
7/8"	22	20	1/2"	21,3	15	25 X 22	42	5,30	CT15917	32 X 22	32	8,35	CT15932
1 1/8"	28	25	3/4"	26,9	20	25 X 28	40	6,10	CT15918	32 X 28	24	9,35	CT15933
1 3/8"	35	32	1"	33,7	25	25 X 35	24	6,85	CT15919	32 X 35	22	10,00	CT15934
1 5/8"	42	40	1 1/4"	42,4	32	25 X 42	22	8,85	CT15920	32 X 42	16	10,80	CT15935
-	-	-	1 1/2"	48,3	40	25 X 48	18	10,40	CT15921	32 X 48	14	11,80	CT15936
2 1/8"	54	50	-	54	-	25 X 54	16	11,40	CT15922	32 X 54	12	12,70	CT15937
-	-	-	2"	60,3	50	25 X 60	12	12,20	CT15923	32 X 60	10	13,50	CT15938
-	70	-	-	70	-	25 X 64	12	12,70	CT15924	32 X 64	10	14,60	CT15939
3"	76,1	65	2 1/2"	76,1	65	25 X 76	10	14,60	CT15925	32 X 76	8	15,90	CT15940
3 1/2"	88,9	80	3"	88,9	80	25 X 89	8	16,80	CT15926	32 X 89	8	18,40	CT15941
-	-	-	3 1/2"	-	-	-	-	-	-	32 X 102	6	23,00	CT15942
4 1/2"	114	100	4"	114,3	100	25 X 114	6	22,80	CT15927	32 X 114	6	24,30	CT15943
-	-	-	5"	139,7	125	25 X 140	4	26,50	CT15928	32 X 140	4	29,40	CT15944
-	159	150	-	160	-	25 X 160	4	32,70	CT15929	32 X 160	4	36,20	CT15945

Espesores según Reglamento de instalaciones térmicas en los edificios (RITE):. Rogamos consultar

PLANCHA EN HOJAS.



TIPO	ESPESOR mm	FORMATO m.	CONTENIDO CARTON m2	€/m2	CÓDIGO
PL / 06	6	2 X 1	48	18,90	CT15972
PL / 10	10	2 X 1	32	26,40	CT15973
PL / 13	13	2 X 1	24	33,50	CT15974
PL / 19	19	2 X 1	16	41,60	CT15975
PL / 25	25	2 X 1	12	48,50	CT15976
PL / 32	32	2 X 1	10	63,10	CT15977

Tolerancia espesor.
Reacción al fuego

•
M1

Planchas de 2 x 1 m. color negro. • Se pueden pedir las tolerancias de producción

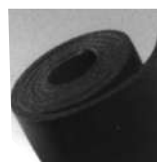
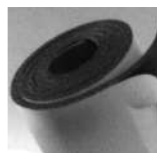
PROBLEMATICA DE CORROSIÓN SOBRE TUBOS DE COBRE Y ACERO

DIN 1988/7 (normas técnicas para la instalación de tuberías de agua potable a fin de evitar daños y la formación de incrustaciones)

"Tubazioni in edifici" edición Diciembre 1988

"Los materiales aislantes para tubos de cobre deben ser libres de nitrilo y pueden contener un porcentaje máximo de amoníaco que no supere el 0,2%. Los materiales aislantes para tubos de acero no deben superar un porcentaje máximo de iones de cloruro hidrosolubles de 0,05%.

PLANCHA EN ROLLOS



TIPO	ESPESOR mm	FORMATO m.	CONTENIDO CARTON m2	€/m2	CÓDIGO	ROLLOS AUTOADHESIVOS		
						TIPO	€/m2	CÓDIGO
PL/R06	6	30 X 1	30	18,90	CT15984	PL6/RA	27,10	CT15992
PL/R10	10	20 X 1	20	26,40	CT15985	PL10/RA	33,10	CT15993
PL/R13	13	14 X 1	14	33,50	CT15986	PL13/RA	40,60	CT15994
PL/R19	19	10 X 1	10	41,60	CT15987	PL19/RA	49,50	CT15995
PL/R25	25	8 X 1	8	48,50	CT15988	PL25/RA	57,20	CT15996
PL/R32	32	6 X 1	6	63,10	CT15989	PL32/RA	71,20	CT15997
PL/R40	40	4 X 1	4	78,30	CT15990	-	-	-
PL/R50	50	4 X 1	4	127,00	CT15991	-	-	-

Tolerancia espesor.
Reacción al fuego

M1

Rollos alto 1 m, color negro. Disponible en formato de 1,5 m. de ancho, hasta espesor 32 mm.

• Se pueden pedir las tolerancias de producción.

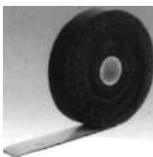
Dimensiones de los tubos en los cartones: Hasta el 10% del contenido puede despacharse con 1 m. de largo Largo tubos al +/- 1,5%.

Para contenidos de menos de 20 m. totales, un tubo de 2 m. puede sustituirse por dos de 1 m.

Dimensiones de las planchas en los cartones: Una plancha de 1 m2 puede ser sustituida por dos planchas de 0,5 m2.

Los precios comprenden el embalaje normalizado; para embalajes especiales se acordarán las condiciones.

CC-M1 CINTAS AISLANTES AUTOADHESIVAS



TIPO	LARGO	ESPESOR	ROLLOS/CARTÓN	€/ROLLO	CARTÓN
10 M	50 MM	3 MM	24	15,80	CT15998
15 M	50 MM	3 MM	12	22,50	CT15999

COLA K 414



CONTENIDO ENVASE	ENVASES POR CAJA	€/ENVASE	CÓDIGO
0,5 LITRO	20	19,30	CT16009
0,8 LITRO	20	23,10	CT16010
2,6 LITROS	6	66,60	CT16011

Las características químicas de la cola kaimanflex K 414 son idénticas a las de la cola Kaiflex K414. Conforme a la directiva CEE sin tolueno

DILUYENTE



CONTENIDO ENVASE	ENVASES POR CAJA	€/ENVASE	CÓDIGO
1 LITRO	12	25,00	CT16012

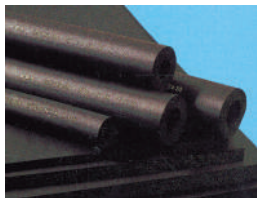
PINTURA KAIFINISH RAL 7035 (GRIS)



CONTENIDO ENVASE	COLORES	ENVASES POR CAJA	€/ENVASE	CÓDIGO
2,5 LITROS	RAL 7035 (GRIS)	4	134,00	CT16013

Con 1 litro de Kaifinish se pueden pintar 4 m2 en doble capa kaifinish puede ser aplicado con pincel o pistola. Sobre pedido suministramos otros colores.

AISLAMIENTO PARA REFRIGERACIÓN SUPERLON



DIAM. TUBO Ø	ESPESOR 6 mm			ESPESOR 9 mm			ESPESOR 12 mm		
	M/CAJA	€/ml	CÓDIGO	M/CAJA	€/ml	CÓDIGO	M/CAJA	€/ml	CÓDIGO
1/4"	500	1,55	4300150	336	1,90	4300157	220	2,50	4300168
3/8"	400	1,65	4300151	240	2,15	4300158	180	2,75	4300169
1/2"	300	1,85	4300152	200	2,35	4300159	144	3,10	4300170
5/8"	240	1,95	4300153	180	2,65	4300160	126	3,45	4300171
3/4"	200	2,10	4300154	144	2,85	4300161	112	3,75	4300172
7/8"	180	2,40	4300155	120	3,15	4300162	84	4,10	4300174
1"	160	2,55	4300156	-	-	-	-	-	-
1 1/8"	-	-	-	98	3,75	4300164	72	5,35	4300176
1 3/8"	-	-	-	72	4,75	4300165	60	6,40	4300177
1 5/8"	-	-	-	60	5,80	4300166	50	CONSULTAR	4300178
2 1/8"	-	-	-	40	6,90	4300167	36	CONSULTAR	4300179

- Densidad : 0,08 gr/cm3.
- Conductividad térmica a 10°C de Tª media : 0,04 W/m°C.
- Temperatura de uso : -40°C a 105°C.
- Absorción de agua (% por peso) : 4.
- Permeabilidad al vapor de agua : 1,63.
- Alta resistencia al ozono.
- Estabilidad térmica : 7 días a 93°C - 4,5 / 7 días a 104°C - 5,5.
- Alta flexibilidad.
- Alta resistencia al clima y productos químicos.
- Autoextinguible, clasificación UL - 94

***** Disponibilidad en espesor 19 mm (Rogamos consultar) *****

TUBOS DE EVACUACIÓN CONDENSADOS



- Tubo de desagüe resistente, de 50 metros de longitud

MODELO	€/ROLLO	CÓDIGO
ROLLO DE 50 MT X Ø 16/18 MM	47,40	1501-1618

TUBO VINILO TRANSPARENTE

- Tubo de Vinilo, de 25 metros de longitud , para bombas de condensados

MODELO	€/und	CÓDIGO
TUBO VINILO Ø 6 X 9 MM	23,10	4006014
TUBO VINILO Ø 10 X 14 MM	43,40	4006015

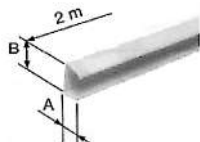
CANALES PARA TUBERÍAS SISTEMA FLUIDQUINT



*Adecuadas para cubrir cualquier instalación de aire acondicionado, calefacción e instalaciones sanitarias. Cantos redondeados.
* Material : PVC M1. Color blanco.
* Longitud : 2 metros.

TIPO	CONTENIDO CAJA	€/ml	CÓDIGO
FECR 32 X 35	48 M	6,90	611280
FECR 40 X 70	40 M	9,65	611260
FEC 60X70	32 M	11,90	611290
FECR 60 X100	32 M	14,50	611300

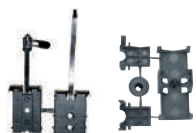
BASE PORTATUBOS Ó CABLES



*Base para la fijación de la canal
* Longitud : 2 metros.

TIPO	CONTENIDO CAJA	€/ml	CÓDIGO
FBC 32-35	48 M	4,45	611274
FBC 40-70	40 M	7,35	611276
FBC 60-70	32 M	9,75	611278
FBC 60-100	32 M	11,90	611279

ABRAZADERAS PORTA CANALES



MODELO	€/und	CÓDIGO
FAS PARA FEC 32/35	2,10	611381
FAC PARA FEC 40-70 Y FEC 60-100	2,30	611380

*50 Unidades por caja. Tacos y tornillos incluidos

ANGULOS PLANOS (FORMACIÓN ANGULOS)



MODELO	€/und	CÓDIGO
FAPR-33	5,35	611284
FAPR- 47	7,45	611264
FAP-67	8,35	611294
FAPR-610	9,95	611304

FAPR/33, en cajas de 10 unids. FAPR /47 y 610, en cajas de 8 unids.

ANGULOS EXTERIORES (FORMACIÓN ANGULOS)



MODELO	€/und	CÓDIGO
FAER / 33	5,15	611286
FAER / 47	6,45	611266
FAE-67	8,35	611296
FAER / 610	8,60	611306

FAER/33, en cajas de 10 unid. FAER /47 y 610, en cajas de 8

ANGULOS INTERIORES (FORMACIÓN ANGULOS)



MODELO	€/und	CÓDIGO
FAIR-33	5,15	611285
FAIR-47	6,45	611265
FAI-67	8,30	611295
FAIR- 610	8,60	611305

FAIR/33, en cajas de 10 unids. FAIR /47 y 610, en cajas de 8 unids.

ENLACES (PARA UNIÓN DE DOS CANALES)



MODELO	€/und	CÓDIGO
FUR / 33	2,70	611287
FUR / 47	3,20	611267
FUR?67	3,35	611297
FUR / 610	3,70	611307

Se suministran en cajas de 12 unids..

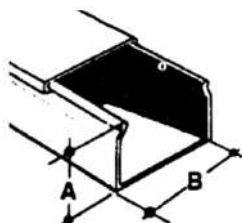
TAPAS FINALES (REMATE FINAL DE LAS CANALES)



MODELO	€/und	CÓDIGO
FTFR / 33	5,05	611283
FTFR / 47	5,85	611263
FTF-67	6,15	611293
FTFR / 610	6,55	611303

Se suministran en cajas de 10 unids..

CANALES PARA TUBERÍAS • SISTEMA DE SUJECCIÓN SIN BRIDAS



* Canalizaciones para tuberías, sin abrazaderas ni accesorios. * Material : PVC M1. Color blanco RAL 9016
* Longitud : 2 metros.

MEDIDAS A X B (mm)	MODELO	€/2 ml	CÓDIGO
30 X 25	30 - 25 B	7,25	611320
40 X 60	40 - 60 B	11,90	611321
60 X 60	60 - 60 B	14,00	611322
60 X 80	60 - 80 B	17,30	611323
60 X 100	60 - 100 B	23,40	611324
60 X 120	60 - 120 B	24,80	611325
80 X 120	80 - 120 B	27,90	611326

CANAL CON TAPA EUROQUINT



* Canal 25x40. Comprende una canal y una tapa de ancho de 40.
* Longitud : 2 metros.

TIPO	CONTENIDO CAJA	€/ml	CÓDIGO
CANAL 25X40	48M	10,30	610110

BRIDA EXTERIOR NEGRA PARA CABLES



MODELO	MEDIDAS	€ (para 100 unds)	CÓDIGO
0318 00	2,4 X 95 MM	3,70	0318 00
0318 02	2,4 X 180 MM	8,50	0318 02
0318 05	3,5 X 280 MM	15,00	0318 05
0318 07	4,6 X 180 MM	10,60	0318 07
0318 08	4,6 X 280 MM	16,80	0318 08
0318 09	4,6 X 360 MM	22,90	0318 09
0318 14	7,6 X 290 MM	34,70	0318 14

TACOS PARA ACOMETIDA



DESCRIPCION	€ (para 100 unds)	CÓDIGO
ALTURA CABEZA 12 MM.	42,60	031 958
ALTURA CABEZA 8 MM	23,10	031 955

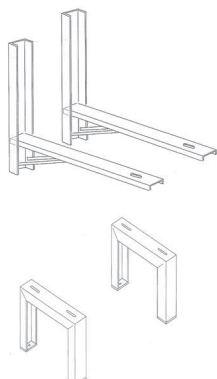
ESCUADRAS / SOPORTE PARA UNIDADES CONDENSADORAS



MODELO	DESCRIPCION	€/JUEGO	CÓDIGO
500X400	Soportes soldados juego de 2 soportes	Consultar	4003292
500X450			4003293
500X500			4003294
500X550			4003295
500X600			4003639

Soportes desmontables: Rogamos consultar

SOPORTES TIPO BANDERA Y TIPO SUELO



MODELO	€/JUEGO	CÓDIGO
SOPORTES TIPO BANDERA: Se utilizan para instalar las unidades exteriores perpendicularmente respecto a la pared de la terraza o bajo comercial en que por el espacio reducido sea necesario	Consultar	CT22754
"SOPORTES TIPO SUELO: Soporte muy práctico en su montaje, al ser indiferente la anchura de las pestañas de sujeción de las máquinas a instalar. Aconsejables para máquinas no muy pesadas. Están preparados para incorporar silenbloqs de suelo. No se deben utilizar amortiguadores de doble espárrago entre la máquina y el soporte por restar estabilidad. 300x360x300 mm"	Consultar	CT22755

Tipo bandera : Disponibles en 600x900, 600x800 y 600x700 (rogamos indicar en el pedido). **Tipo Suelo:** Tambien disponible en 300x450x300 (Consultar precio para esta medida)

SOPORTES DE SUELOS PARA UNIDADES CONDENSADORAS



- **Ligeros y resistentes.** : En PVC (color negro ó marfil), estos soportes son muy ligeros y pueden sin embargo tolerar hasta 210 kg. • **Seguridad** : Estos soportes resisten altas temperaturas y su concepto, así como sus amortiguadores evitan la transmisión de vibraciones.
- **Rápidos de instalar** : Son standars y pueden facilmente adaptarse a todas las unidades.

MODELO	DESCRIPCION	€/und	CÓDIGO
2001-3500	CARGA MÁX 200KG, DIM. 350MM, COLOR BLANCO	11,30	2001-3500
2001-4500	CARGA MÁX 200KG, DIM. 450MM, COLOR BLANCO	13,00	2001-4500

GARRAFA CON SOPORTE PARA CONDENSADOS



MODELO	€/und	CÓDIGO
SOPORTE Y GARRAFA DE 5 LITROS PARA CONDENSADOS	55,60	4004026

MANDO A DISTANCIA UNIVERSAL



- Válido para cualquier marca de AC introduciendo un sencillo código numérico.

MODELO	€/und	CÓDIGO
TST-F4000	40,50	4007212



Le facilitamos la vida al instalador
de climatización y refrigeración



Advanced 

 JAVAC



Advanced 



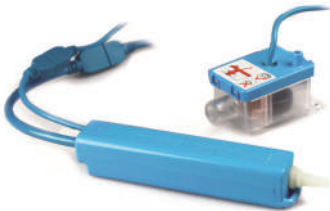
BOMBA MAX HI -FLOW



- Bomba con depósito. • Altura máxima impulsión : 5 metros. • Caudal máximo: 550 l/h.
- Protección IP24 contra salpicaduras. • Medidor del nivel por burbuja. • PPlug & Play
- Hasta 733 Kw. • Unidades de suelo, conductos, cassette y vertical

MODELO	€/und	CÓDIGO
MAX HI-FLOW	148,00	MAX-HF

BOMBA MINI AQUA



- Sensor de nivel por efecto Hall semi-conductor, con seguridad por nivel máximo.
- Caudal de agua: 14 l/h a 8 m. • Altura máxima recomendada: 8 metros.
- Muy Silenciosa . Nivel sonoro: 21 dB(A) a 1 m. • Totalmente hermético.
- Protección térmica • Alimentación eléctrica: 220-240V AC< 15 W. 50/60 Hz
- **Dimensiones: 28 mm alto x 165 mm ancho x 28 mm ancho. • Peso: 0,18 Kg**
- Equipada con dispositivo " Anti - sifón"

MODELO	€/und	CÓDIGO
MINI AQUA	208,00	MAQUA

BOMBA MINI BLANC DE LUXE



- Sensor de nivel por efecto Hall semi-conductor • 3 A Contactos con alarma libres de tensión, N/C 5A inductivos a 230 V. • Temperatura máxima del agua : 40°C. • Dimensiones (alxanxf): 115x182x55 mm. • Peso : 0,46 Kg

MODELO DELUXE: • Caudal agua: 12 l/h a 0 m de altura • Altura máxima recomendada: 10 m. • Nivel sonoro: 21 dB(A) a 1 m y 10 m de altura • 220-240 V AC < 16 W

MODELO	€/und	CÓDIGO
DELUXE	167,00	MB-FP1080

BOMBA MINI ORANGE



- Diseñada para ser instalada en el interior de unidades condensadoras, cuando sea posible, en la canaleta de plástico ó en el falso techo.
- Funciona mediante sensores de nivel con semiconductores " Efecto hall".
- Incorpora dos depósitos. Uno para conectar directamente al tubo de salida de la bandeja de condensados y el segundo recipiente puede ser conectado directamente en el interior de la bandeja siempre que se pueda colocar en posición horizontal.
- Dimensiones : 52x88x38 mm. Dimensiones recipiente: 32x70x40 mm.
- Peso: 0,45 Kg. • Equipadas con dispositivo "Anti - sifón"

MODELO	CAUDAL MÁXIMO	TENSIÓN	ALTURA MAX. RECOMENDADA	POTENCIA	ASPIRACIÓN	€/und	CÓDIGO
MINI ORANGE	14 L/H A 0 MTS	230 V - 50/60 HZ	10M	20W	1M	208,00	BGMO

BOMBA SILENT+ MINI LIME



- La bomba Silent+ Mini Lime se ha diseñado bajo el concepto de " Sistema integral" e incluye muchas características para crear un sistema verdaderamente silencioso.
- Perfecta para oficinas y salas de reuniones . • Amortiguador acústico.
- La bomba se aloja en el codo de la canaleta. Instalación a derecha ó a izquierda
- **Hasta 16 KW.**

MODELO	CAUDAL MÁXIMO	TENSIÓN	ALTURA MAX. RECOMENDADA	€/und	CÓDIGO
SILENT+ MINI LIME	12 L/H A 0 MTS	230 V - 50/60 HZ	10M	285,00	SML

BOMBA MINI TANK



- Idónea para unidades de conducto, unidades de instalación en suelo ,unidades de chasis, unidades de cassette
- La bomba MINI TANK puede montarse en barra, en pared, en suelo y sobre bandeja de drenaje. • **Hasta 46 Kw.** • caudal máx : 35 l/h. • Altura máx rec :15 m (caudal 10 l/h).
- Nivel sonoro: 35 dB(A)

MODELO	€/und	CÓDIGO
MINI TANK	181,00	MINITANK

BOMBA INTELIGENTE MICRO-V



- Perfecto para instalación directa dentro de la unidad. • Arranque suave.
- Sin tubo de respiración. • Enchufar y encender. • UniVolt
- Nivel acústico reducido: 19 dB(A) a 1 m. • Hasta 19,3 kw refrigeración.
- Caudal máximo: 14,5 l/h a 0 m.c.a.
- Altura máx rec 10 m (caudal 6 l/h). • Tª max fluido : 40°C.

MODELO	€/und	CÓDIGO
MICRO-V	311,00	MICRO-V

BOMBA PERISTÁLTICA UNIVERSAL



- **Funcionamiento con sensores de temperatura del aire. Ventaja : La bomba sólo funciona cuando la batería trabaja en modo frío**
- Posible instalación remota (hasta 8 mts). • Nivel acústico : 47 dB(A) a 1 m.
- Hasta 8,5 kw refrigeración. • Caudal máximo: 6,5 l/h a 12 m. • Altura máxima : 12 m
- Tª max fluido : 40°C. • Dimensiones: 135x77x115 mm. • Peso: 1,35 Kg

MODELO	€/und	CÓDIGO
UNIVERSAL	426,00	UNIVERSAL

BOMBA PERISTÁLTICA STANDARD



- **Funcionamiento a través de una señal de refrigeración del A/A. Muy apto para fancoils y climatizadores. Inconveniente : En equipos de A/A a expansión directa no es posible hacer el control**
- Posible instalación remota. • Nivel acústico : 47 dB(A) a 1 m
- Hasta 8,5 kw refrigeración. • Caudal máximo: 6,5 l/h a 12 m. • Altura máxima : 12 m

MODELO	€/und	CÓDIGO
STANDARD	357,00	STANDARD

BOMBA PARA VITRINAS LOW PROFILE ERRP



- Ligera y delgada. Fácil de limpiar y transportar.
- Caudal máximo: 190 l/h a 0 m. • Altura máxima : 21 m (caudal 10l/h)
- Capacidad depósito : 3,5 l. • Nivel acústico : 60 dB(A) a 1 m. • Tª max fluido : 40°C
- Dimensiones: 530x240x75 mm. • Peso: 2,4 Kg

MODELO	€/und	CÓDIGO
LOW PROFILE ERRP	1.150,00	LPERRP

BBOMBA PARA VITRINAS MACERATOR 4 L Y 12 L



- Diseñada para recoger el agua de varias cabinas de refrigeración. Con filtro interno
- Caudal máximo: 780 l/h a 0 m. • Altura máxima : 8,5 m (caudal 80l/h)
- Capacidad depósito : 4 l y 12 l. • Nivel acústico : 64 dB(A) a 1 m. • Tª max fluido : 40°C
- Dimensiones Macerator 4 l : 335x150x230 mm. • Peso: 3,8Kg
- Dimensiones Macerator 12l :390x310x230 mm. • Peso: 6,8Kg

MODELO	€/und	CÓDIGO
MACERATOR 4 L	756,00	MC4L
MACERATOR 12 L	1.440,00	MC12L

sauermann®



La bomba con depósito reinventada por Sauermann



Descubra nuestra Si-83.
Olvide lo que pensaba saber. Simplifique.



La instalación más sencilla del mercado



Ahorre tiempo:
diseñada para una
instalación intuitiva



Si-83 App Mobile:
herramientas y consejos
en su smartphone.

BOMBAS SAUERMANN PARA ELIMINACIÓN DEL AGUA CONDENSADA.



MODELO	CAUDAL MAX	TENSION	ALTURA MAX ASPIRACION	ALTURA MAX DESCARGA	POT	DESCRIPCION APLICACION	€/und	CÓDIGO
SI - 27	20 LTS/H	230 V - 50/60 HZ	3 MT	10 MT	14 W	CLIMATIZADORES DE HASTA 20 KW	113,00	SI27
SI - 30	20 LTS/H	230 V - 50/60 HZ	3 MT	10 MT	14 W	CLIMATIZADORES DE 1 HASTA 20 KW	149,00	SI30
SI - 33	30 LTS/H	230 V - 50/60 HZ	3 MT	10 MT	22 W	CLIMATIZADORES DESDE 20 HASTA 30 KW	225,00	SI33
SI - 83	700 LTS/H	230 V - 50/60 HZ	-	5,4 MT	115 W	BOMBA CENTRIFUGA MONOBLOQUE CON DEPÓSITO DE 2 LITROS	122,00	SI83
SI - 2052	70 LTS/H	230 V - 50/60 HZ	-	95 CMS	14 W	KIT MANTENIMIENTO CON BOMBA CENTRÍFUGA. EQUIPOS CASSETTE DE HASTA 20 KW	118,00	SI2052
DELTA PACK BLANCA RAL 9003 (*)	20 LTS/H	230 V - 50/60 HZ	-	10 MT	14 W	CLIMATIZADORES HASTA 20 KW	210,00	DP10CE05UN23

(*) CODIGO: DP10CE06UN23 CREMA RAL 9001

Sección 4

MOD. CB 20-2-TUL



- Depósito de poliestireno grande y resistant. • Completamente automático
- Incluye cable de 2 m. con enchufe de 3 polos. • Motor potente y fiable mecanismo de encendido por micro-flotador. • Tres orificios de admisión (1salida y 2 entradas comunicadas). • Orificio de salida de 3/8". • Fácil instalación y capacidad de montaje por cualquier lado .
- Protegido contra sobrecarga térmica.

DIMENSIONES				CARAC.DEL MOTOR			CAUDAL EN LITROS/H				PARO A	€/und	CODIGO
H	A	L	V	A	W	CV.	0.3M	1,5M	3M	4,5M			
159	127	286	230V	1,06	77	10959	400	360	285	137	6	203,00	4002085

MOD. MINI FLOWATCH



- Rápida y silenciosa evacuación de condensados. • Apta para climatizadores de hasta 15 Kw. • Caudal máximo: 10 litros/h. • Máxima expulsión: 10 m. • Bloque de detección de condensados de 3 niveles. • Dimensiones bomba: 91x38x48 mm. • Dimensiones módulo detección: 74x39x36 mm.

MODELO	€/und	CÓDIGO
MINI FLOWATCH	163,00	4002258

BOMBA DE CONDENSADOS “ TIPO CORAZON” TST-168.



- Adaptable a cualquier tipo de aparato de aire acondicionado doméstico. • Potente bomba equipada con un mecanismo de detección. • Funcionamiento silencioso y sin vibraciones. • Se instala fácilmente en cualquier pared. • Indicados LED: Operación ó alerta. • Eficiencia energética.

MODELO	CAPACIDAD ALMACENAMIENTO	ALTURA TUBO DRENAJE	INTENSIDAD SONORA	POTENCIA	VOLTAJE	€/und	CÓDIGO
TST-168	300 CM ³	1,6 MTS	36 DB	10 W	"220 - 240 V 50 - 60 HZ"	97,60	4003164

CAJA PARA PRE-INSTALACION REVERSIBLE



MODELO	DESCRIPCION	€/und	CÓDIGO
CAJA REVERSIBLE	CAJA DE PREINSTALACIÓN REVERSIBLE	18,40	1601-5001

CAJA PARA PRE-INSTALACION DE AIRE ACONDICIONADO ORIENTABLE HORIZONTAL-VERTICAL



MODELO	€/und	CÓDIGO
CAJA PREINSTALACIÓN 380 X 105 X 45 MM	13,60	4007596

DISIPADOR DE CONDENSADOS HYPPO



- El disipador de condensados, elimina el agua producida por los sistemas de aire acondicionado y de las calderas de condensación.: Disipación por proceso de electrolisis.
- Depósito externo no inflamable y resistente a los rayos UV.
- Una unidad es suficiente para instalaciones hasta 24000 BTU. • Montaje simple o en serie.
- Solo consume energía cuando tiene condensados y proporcionalmente a la cantidad de estos.
- El disipador de agua **debe ser instalado solo y exclusivamente en el exterior** .
- Capacidad de evaporación : 1,5 l/h. • Peso: 560 gr. • Dimensiones : 17 cm x 11 cm x 5,5cm

MODELO	€/und	CÓDIGO
DISIPADOR DE CONDENSADOS HYPPO	155,00	02042019

AMORTIGUADORES

AG



MODELO	CARGA (KG)		CARACTERÍSTICAS	€/und	CÓDIGO
	MÍN	MÁX			
INSTALPACK	6	55	BOLSA 4 UNIDADES AG35 + TORNILLERÍA COMPLETA	2,95	CT26004
INSTALPACK B	3	35	BOLSA 4 UNIDADES AG 35B + TORNILLERÍA COMPLETA	3,70	CT26005
INSTALPACK 45	19	90	BOLSA 4 UNIDADES AG 45 + TORNILLERÍA COMPLETA	4,85	CT26006

PA



MODELO	CARGA (KG)		CARACTERÍSTICAS	€/und	CÓDIGO
	MÍN	MÁX			
PA 5020	35	150	Pastillas antivibratoras de caucho para el apoyo de unidades y equipos así como para falsos suelos.	2,65	CT26010
PA 7025	40	200		6,25	CT26011
PA 8035	100	600		6,75	CT26014
PA 1006	150	1500		11,80	CT26015

SG



MODELO	CARGA (KG)		CARACTERÍSTICAS	€/und	CÓDIGO
	MÍN	MÁX			
SG -60	25	150	Soporte de caucho para la industria en general, más blando y más pequeño. Su base en forma de ventosa lo hace más adherente.	2,85	CT26018
SG -70	80	350		6,95	CT26019
SG-90	150	850		15,10	CT26021
AIRPACK40	8	45	Bolsa de 4 unds SG40 + tornillería completa	4,15	CT26022
AIRPACK60	25	150	Bolsa de 4 unds SG60 + tornillería completa	6,65	CT33081

MIT-300



MODELO	CARGA (KG)	CARACTERÍSTICAS	€/und	CÓDIGO
MIT 310		Antivibratorio para todo tipo de maquinaria. Calidad:	13,00	CT26023
MIT 412		Caucho natural, EPDM, neopreno, CR, color negro	26,60	CT26024

TG



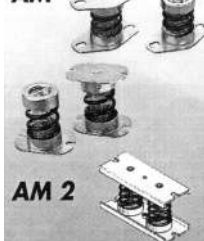
MODELO	CARGA (KG)		CARACTERÍSTICAS	€/und	CÓDIGO
	MÍN	MÁX			
TG-50/P8	10	50	Para suspender de techos: fan coils, conductos	4,85	CT26025

TM



MODELO	CARGA (KG)		CARACTERÍSTICAS	€/und	CÓDIGO
	MÍN	MÁX			
TM - 25	10	25	Aisladores para suspender de techos máquinas de aire acondicionado y estructuras de gran peso.	15,10	CT26026
TM - 50	20	50		15,30	CT26027
TM - 75	30	75		16,20	CT26028
TM - 100	40	100		16,20	CT26029
TM - 150	60	150		33,50	CT26030

AM



MODELO	CARGA (KG)		CARACTERÍSTICAS	€/und	CÓDIGO
	MÍN	MÁX			
AM 25 M	10	25	Aisladores de baja frecuencia . Gran resistencia a los agentes atmosféricos.	12,60	CT26031
AM 50 M	20	50		12,60	CT26032
AM 75 M	30	75		12,60	CT26033
AM100 M	40	100		12,60	CT26034

MODELO	CARGA (KG)		CARACTERÍSTICAS	€/und	CÓDIGO
	MÍN	MÁX			
AM 150 M	64	150	Aisladores de baja frecuencia , recubiertos con Epoxi	24,70	CT26035
AM 200 M	86	200		24,70	CT26036

MODELO	CARGA (KG)		CARACTERÍSTICAS	€/und	CÓDIGO
	MÍN	MÁX			
AM 2 500	210	500	Aisladores de baja frecuencia de 2 resortes con orificio central M12	76,30	CT26039

SECCIÓN 5

MEDICIÓN, EQUIPOS Y HERRAMIENTAS



Índice Sección 5

Medición, Equipos y Herramientas

Analizadores	343-344
Manómetros	344
Analizadores digitales	345-347
Mangueras y conexiones	348-349
Bombas de vacío	349
Equipos de recuperación y reciclaje	350-351
Equipos de lavado	351-352
Equipos para soldar y soldadura	352-355
Equipos de presurización	355-356
Balanzas	356-357
Detectores electrónicos	357-358
Pinzas voltiamperimétricas y multímetros	359
Termómetros infrarrojos, digitales, termohigrómetros, anemómetros, sonómetros y reflectómetros.	360-363
Cortatubos, abocardadores, expandidores, doblatubos, llaves carraca, escariadores y bombas de aceite.	364-368
Refrigerantes y aceites.	369-372
Detectores químicos, sellafugas y neutralizadores.	372-376
Detergentes y otros químicos.	376-377
Herramientas y carros plegables.	378

Analizadores 1 vía ST



Analizador de 1 válvula con manómetros "pulse free"

MODELO	Díámetro manómetro	Refrigerantes	Conexiones SAE	€/und	CÓDIGO
TSTA-430C-80E9	Ø 80mm	R134a, R404A, R407C, R410A	2 x 1/4	60,60	4006752
TSTA-430C-80I		R600a, R600, R290	2 x 1/4	62,80	4001381

Analizadores 2 vías ST



Analizador de 2 válvula con manómetros "pulse free"

MODELO	Díámetro manómetro	Refrigerantes	Conexiones SAE	€/und	CÓDIGO
TSTA-2002-80E9	Ø 80mm	R134a, R404A, R407C, R410A	3 x 1/4	110,00	4006754
TSTA-2002-80E11		R32, R410A	3 x 1/4	95,80	4007490
TSTA-2002-80I		R600a, R600, R290	3 x 1/4	120,00	4001379

Analizadores 2 vías WIGAM



Analizador de 2 válvulas de membrana con manómetros clase 1

MODELO	Díámetro manómetro	Refrigerantes	Conexiones SAE	€/und	CÓDIGO
F2MS80/A6/4/K1	Ø 80mm	R22, R134a, R404A, R407C	3 x 1/4	93,90	04002032
F2MS80/A4/5/K1		R410A, R32	3 x 5/16	93,90	04002033
F2MS80/D1/4/K1		R410A, R32, R22, R407C	3 x 1/4	93,90	04022056

Analizador de 2 válvulas de membrana con manómetros "pulse free" con tornillo de regulación.

MODELO	Díámetro manómetro	Refrigerantes	Conexiones SAE	€/und	CÓDIGO
F2PF80/A6/4/K1	Ø 80mm	R22, R134a, R404A, R407C	3 x 1/4	143,00	04022007
F2PF80/A4/5/K1		R410A, R32	3 x 5/16	143,00	04022006
F2PF80/D6/4/K1		R600, R290, R1270	3 x 1/4	143,00	04022075
F2PF80/D9/4/K1		R448A, R449A, R513A, R452A	3 x 1/4	143,00	04022077

Analizadores 2 vías VALUE



Analizador de 2 válvulas de membrana con manómetros y protector incluido.

MODELO	Díámetro manómetro	Refrigerantes	Conexiones SAE	€/und	CÓDIGO
OXY13601	Ø 68mm	R22, R134a, R404A, R407C	3 x 1/4	68,80	OXY13601
OXY13601-32		R32, R407C y R410A	3 x 5/16	74,70	OXY13601-32
OXY13600	Ø 80mm	R600, R600a, R290	3 x 1/4	83,00	OXY13600
OXY13607		R134a, R404A, R449A y R452A	3 x 1/4	86,00	OXY13607

Kit Analizadores 2 válvulas SPY WIGAM



Kit compuesto por: maletín, analizador de 2 válvula GRAN VISOR, manómetros de 80 mm "pulse free"
El Gran visor permite inspeccionar el estado del refrigerante, del aceite y posibles residuos.

MODELO	Díámetro manómetro	Refrigerantes	Conexiones SAE	€/und	CÓDIGO
K-SPY2PFA6-4	Ø 80mm	R22, R134a, R404A, R407C	3 x 1/4	210,00	04109042
K-SPY2PFA4-5		R410A, R32	3 x 5/16	214,00	04109043

Kit Analizadores 2 vías WIGAM



Kit compuesto por: maletín, analizador de 2 válvulas, manómetros, 3 mangueras de 1500 mm. de 1/4 (serie A6), 5/16 (serie A4) y 1/4x5/16 (serie D1) y adaptador H 1/4 x M 5/16 en serie A4.

MODELO	Díámetro manómetro	Refrigerantes	Conexiones SAE	€/und	CÓDIGO
K-F2MSA6-4-CSA60	Ø 80mm	R22, R134a, R404A, R407C	3 x 1/4	182,00	04101101
K-F2MSA4-5-CSA60		R410A, R32	3 x 5/16	193,00	04101106
K-F2MSD1-4-CSA60		R410A, R32, R22, R407C	3 x 1/4	193,00	04101105

Kit analizador CO2 WIGAM



Kit compuesto por: maletín, analizador de pistón de 2 válvulas con manómetros inox. de glicerina, -1 +100 bar/0 +160 bar y 3 mangueras de alta presión inox. de 1500 mm.

MODELO	Díámetro manómetro	Refrigerantes	Conexiones SAE	€/und	CÓDIGO
K-PF2ML/D5-4-COS	Ø 80mm	R744 (CO2)	3 x 1/4	589,00	04101119

Manómetros "pulse free" ST



Mánómetros "pulse free" conexión vertical 1/8 NPT



MODELO	Díámetro manómetro	Refrigerantes	Conexiones SAE	€/und	CÓDIGO
ST-250-PF-80-E9	Ø 80mm	R134a, R404A, R407C, R410A	BAJA	35,60	4006715
ST-500-PF-80-E9		R134a, R404A, R407C, R410A	ALTA	35,60	4006714
ST-430-PF-80-E11		R32, R410A	BAJA	51,20	4007418
ST-800-PF-80-E11		R32, R410A	ALTA	51,20	4007419
ST-250-PF-80-1		R600a, R600, R290	BAJA	32,20	4001384
ST-500-PF-80-1		R600a, R600, R290	ALTA	32,20	4001383

Manómetros "pulse free" WIGAM



Mánómetros "pulse free" conexión vertical 1/8 NPT con tornillo de regulación



MODELO	Díámetro manómetro	Refrigerantes	Conexiones SAE	€/und	CÓDIGO
PF80/15R1/A6/K1	Ø 80mm	R22, R134a, R404A, R407C	BAJA	38,20	07121012
PF80/35R1/A6/K1		R22, R134a, R404A, R407C	ALTA	38,20	07121013
PF80/38R1/A4/K1		R32, R410A	BAJA	38,20	07121001
PF80/53R1/A4/K1		R32, R410A	ALTA	38,20	07121002
PF80/18R1/D6/K1		R600a, R290, R1270	BAJA	38,20	07121024
PF80/38R1/D6/K1		R600a, R600, R290	ALTA	38,20	07121025

Manómetros con glicerina BLONDELLE



Manómetros con glicerina de 60 mm conexión vertical 1/8 NPT



MODELO	Presión	€/und	CÓDIGO
R22, R134a, R404A, R407C	ALTA	79,80	4002301
R22, R134a, R404A, R407C	BAJA	79,80	4002300
R32, R410A	ALTA	91,00	4002313
R32, R410A	BAJA	91,00	4002314

Vacuómetros ST



MODELO	Díámetro manómetro	Salida	Escala	€/und	CÓDIGO
ST - 1000-80	Ø 80mm	vertical	1000 a 0 mbar	61,10	4001102
ST - 1000P-80		posterior	1000 a 0 mbar	46,40	4001698

Protectores para manómetros



Protección para los manómetros.

MODELO	Refrigerantes	€/und	CÓDIGO
STA-M63-L	Protector de goma azul (RAL 5015) de Ø 63 mm	12,30	4002792
STA-M63-H	Protector de goma rojo (RAL 3020) de Ø 63 mm	12,30	4002793
STA-M80-L	Protector de goma azul (RAL 5015) de Ø 80 mm	14,30	4002794
STA-M80-H	Protector de goma rojo (RAL 3020) de Ø 80 mm	14,30	4002795

Puente con Bluetooth para Smartphone Testo 550i



Puente de manómetros digital con Bluetooth para smartphone de 2 válvulas para mantenimiento y reparación de sistemas de refrigeración y aire acondicionado. Rango de -1 a 60 bar, resolución 0,01 bar.

Incluye protocolo de calibración.

Cálculo automático según refrigerante de las temperaturas de evaporación y condensación en la App.

Ampliable opcionalmente con las Testo Smart Probes de temperatura, vacío y humedad.



MODELO	€/und	CÓDIGO
Testo 550i	515,00	0564 2550
Set SmartTesto 550i + 2 Smart Porbes 115i + maleta	760,00	0564 3550

*Smart Porbes 115i, sondas de temperatura inalámbricas.

Analizador con Bluetooth para Smartphones Testo 550s



Analizador de refrigeración digital con Bluetooth para smartphone de 2 válvulas para mantenimiento y reparación de sistemas de refrigeración y aire acondicionado. Rango de -1 a 60 bar, resolución 0,01 bar. Incluye protocolo de calibración.

Cálculo automático según refrigerante de las temperaturas de evaporación y condensación, recalentamiento y subenfriamiento. Vacío con sonda opcional (testo 552i) y test de estanqueidad.



MODELO	€/und	CÓDIGO
Set básico Testo 550s + 2 sondas de temperatura con cable + maleta	695,00	0564 5501
Set SmartTesto 550s + 2 Smart Porbes 115i + maleta	819,00	0564 5502
Set SmartTesto 550s + 2 Smart Porbes 115i + 4 mangueras + maleta	1.010,00	0564 5503

*Smart Porbes 115i, sondas de temperatura inalámbricas.

Analizador con Bluetooth para Smartphones Testo 557s



Analizador de refrigeración digital con Bluetooth para smartphone de 2 válvulas para mantenimiento y reparación de sistemas de refrigeración y aire acondicionado. Rango de -1 a 60 bar, resolución 0,01 bar. Incluye protocolo de calibración.

Cálculo automático según refrigerante de las temperaturas de evaporación y condensación, recalentamiento y subenfriamiento. Vacío con sonda opcional (testo 552i) y test de estanqueidad.



MODELO	€/und	CÓDIGO
Set SmartTesto 557s + 2 Smart Probes 115i + 1 Smart Probes 552i + maleta	1.160,00	0564 5571
Set SmartTesto 557s + 2 Smart Probes 115i + 1 Smart Probes 552i + 4 mangueras + maleta	1.290,00	0564 5572

*Smart Porbes 115i, sondas de temperatura inalámbricas.

**Smart Probes 552i, sonda para medición de vacío.

Set Testo Smart Probes 2x115i +2 x 549i + maleta



Set de refrigeración/AC Testo Smart Probes para la puesta en marcha, mantenimiento y reparación de sistemas de refrigeración y aire acondicionado. Compuesto de 2 Testo 115i, 2 Testo 549i y maleta. Incluye protocolo de calibración. Rango -1 a 60 bar, resolución 0,1°C. Mediante la App Testo Smart Probes y su smartphone/tablet podrá visualizar las temperaturas de evaporación, condensación, subenfriamiento y recalentamiento.



MODELO	€/und	CÓDIGO
Set Testo Smart Probes 2 x 115i +2 x 549i + maleta	621,00	0563 0002 20

*Smart Probes 115i, sondas de temperatura inalámbricas.

** Smart Probes 549i, sonda para medición de presión inalámbricas.

Sondas y accesorios Testo



Sonda de vacío (vacuómetro) inalámbrica con Bluetooth para Smartphone, rango 0 a 20,000 micrones. Exactitud +/- 10 micrones y resolución de 1 micron (0 a 1000 micrones)



MODELO	€/und	CÓDIGO
Testo 552i	286,00	0564 2552



Sonda de alta presión (manómetro) inalámbrica con Bluetooth para Smartphone, rango -1 a 60 bar. Exactitud +/- 0,5% y resolución de 0,01 bar



MODELO	€/und	CÓDIGO
Testo 549i	176,00	0560 2549 02



Set de sondas de temperatura de pinza con cable fijo para tuberías de 6 a 35 mm de diámetro. Tipo NTC, rango de -40 a +125°C Exactitud +/- 1°C (-20 a 85°C).

MODELO	€/und	CÓDIGO
Set 2 sondas de pinza para temperatura cable fijo Testo	113,00	0613 5507

Vacuómetro digital con Bluetooth para Smartphones Testo 552



Vacuómetro de precisión, rango 0 a 20,000 micrones (0 a 26,66 mbar), resolución 1 micron (de 0 a 1000 micrones)
Monitorización de los valores medidos mediante la App Testo Smart Probes.



MODELO	€/und	CÓDIGO
Vacuometro digital Testo 552	376,00	0560 5522

Analizador digital FOX

FOX-100



FOX-300



Analizador digital de 4 vías de pistón, más de 50 refrigerantes (CFC, HCFC, HFC, HFO). Rango de presión -0,99 a 49,9 bar, máxima presión de trabajo 56 bar, precisión mayor 1%. Sondas de temperatura tipo k con cable de 3 m., rango -99,9 a 200 °C. Incluye R32 y R1234ze

MODELO	Descripción	€/und	CÓDIGO
FOX - 100	Analizador digital en maletín de plástico con dos sondas TK109	508,00	04080001001
FOX - 300	Analizador digital en maletín de plástico con dos sondas TK109, 2 tubos flexibles WSA/4-4/60, 2 tubos flexibles WSA/4-4/56V4 y 2 adaptadores RG180-5/4	687,00	04080001003

Analizador digital FOX-ONE

Analizador digital de 4 vías de pistón, más de 50 refrigerantes (CFC, HCFC, HFC, HFO) Rango de presión -0,99 a 49,9 bar, máxima presión de trabajo 56 bar, precisión mayor 1% Sondas de temperatura tipo k con cable de 3 m., rango -99,9 a 200 °C. Incluye R32 y R1234ze

Vacuómetro de precisión, rango 0 600 pa. Datalogger integrado.

Comunicación con smartphone/tablet con App.

Vacuómetro electrónico de alta precisión, rango 0 600 pa. Datalogger integrado.

Comunicación con smartphone/tablet mediante App (Android, IOS), que permite diagnosis e informes, creación y envío de reportes personalizados y datos.



MODELO	Descripción	€/und	CÓDIGO
FOX ONE-100	Analizador digital en maletín de plástico con dos sondas TK109	898,00	04080009001
FOX ONE-300/SC	Analizador digital en maletín de plástico con dos sondas TK109, 2 tubos flexibles WSA/4-4/60, 2 tubos flexibles WSA/4-4/56V4 y 2 adaptadores RG180-5/4	1.710,00	04080010003

Analizador digital FOX-R744

Especialmente diseñado para trabajar con R744 (CO2) en subcrítica y transcítica. Analizador digital de 2 vías , además del R744 más de 50 refrigerantes (CFC, HCFC, HFC, HFO). Rango de presión 0 a 160 bar, máxima presión de trabajo 160 bar, precisión mayor 1%. Sondas de temperatura tipo k con cable de 3 m., rango -99,9 a 200 °C. Incluye R32 y R1234ze



MODELO	Descripción	€/und	CÓDIGO
FOX-R744	Analizador digital en maletín de plástico con dos sondas TK109	847,00	04080001006

Mangueras de carga VALUE (H0)



Mangueras de carga Premium-Value
Presión máxima de trabajo 55 bar (800 psi) / mínima de estallido 276 bar (4000 psi)
Conexión recta hembra x 45° hembra

MODELO	Descripción	€/und	CÓDIGO
1/4" x 1/4"	Juego 3 mangueras 1500mm (roja, azul, amarilla)	39,90	OXY12260RYB
1/4" x 5/16"	Juego 3 mangueras 1500mm (roja, azul, amarilla)	70,40	OXY12260/SV
1/4" x 1/4" + válvula	Juego 3 mangueras 1500mm (roja, azul, amarilla)	44,60	OXY41060RYB
1/4" x 5/16" + válvula	Juego 3 mangueras 1500mm (roja, azul, amarilla)	70,40	OXY41060/SV

Conexiones rápidas WIGAM (H0)



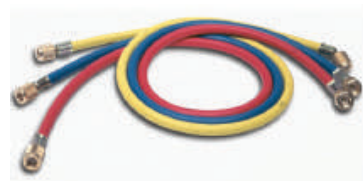
MODELO	€/und	CÓDIGO
1/4"	64,00	08008023002
5/16" (R410A)	64,00	08008023003

Adaptadores y recambios de mangueras (H0)



MODELO	€/und	CÓDIGO
Adapt. mang. 1/4-5/16 c/2 depr.	4,50	YFGAL0191
Adapt. mang. 5/16-1/4 c/2 depr.	4,50	YFGAL0192
Kit Wigam 10 juntas teflón 1/4"	6,35	14020113001
Kit Wigam 10 depresores manguera	10,90	14020115001

Mangueras de carga 1/4" ST



MODELO	Descripción	€/und	CÓDIGO
ST-303-FTB	Juego 3 mangueras 900mm (roja, azul, amarilla)	32,70	4000042
ST-303-FT-1500	Juego 3 mangueras 1500mm (roja, azul, amarilla)	40,30	4000251
ST-303-FT-2000	Juego 3 mangueras 2000mm (roja, azul, amarilla)	103,00	4000252
ST-303-FT2500	Juego 3 mangueras 2500mm (roja, azul, amarilla)	129,00	4000253

Mangueras de carga 1/4"x5/16" R410 ST



MODELO	Descripción	€/und	CÓDIGO
ST-410-900	Juego 3 mangueras 900mm (roja, azul, amarilla)	43,40	4002294
ST-410-1500	Juego 3 mangueras 1500mm (roja, azul, amarilla)	50,00	4002295

Mangueras de carga con válvula de bola.



MODELO	Descripción	€/und	CÓDIGO
TST-303-FT900V	Juego 3 mangueras recto 1/4"H x 45° 1/4"H SAE 900mm (roja, azul, amarilla)	109,00	4002214
TST-303-FT1500V	Juego 3 mangueras recto 1/4"H SAE x 45° 5/16"H SAE 1500mm (roja, azul, amarilla)	102,00	4002213

Juntas para mangueras de carga



MODELO	Descripción	€/und	CÓDIGO
J-303	Junta manguera de carga goma negra	1,40	4000132
J-303B	Junta Teflón blanco para manguera de carga	1,40	4003424
D-303	Depresor para manguera de carga	1,50	4002078

Conexiones rápidas Imperial

Permiten una total y automática depresión de la válvula obús sin pérdida de refrigerante.



MODELO	Descripción	€/und	CÓDIGO
MOD 16-C	Conector recto 1/4"H SAE x recto 1/4"M SAE	50,30	05059005
MOD 17-C	Conector recto 1/4"H SAE x 90° 1/4"M SAE	59,20	05059007
MOD 26-C	Conector recto 5/16"H SAE x recto 5/16"M SAE	59,20	05059038
MOD 27-C	Conector recto 5/16"H SAE x 90° 5/16"M SAE	67,30	05059039

VÁLVULAS DE CIERRE "LOCK VALVE"



MODELO	Descripción	€/und	CÓDIGO
LOCK-VALVE 1/4"	Válvula Lock Valve 1/4"H SAE x 1/4"M SAE	34,70	05059049001
LOCK-VALVE 5/16"	Válvula Lock Valve 5/16"H SAE x 5/16"M SAE (R410A, R32)	34,70	05059050001
LOCK-VALVE R744	Válvula para R744 Lock Valve 1/4"H SAE x 1/4"M SAE, presión 160 bar	66,50	05059064001

Conexiones rápidas R134a para automoción WIGAM (H0)



MODELO	€/und	CÓDIGO
Con. rap. Wigam lla. baja 1/4" ad. 3/8"	60,90	05108091
Con. rap. Wigam lla. alta 1/4" ad. 3/8"	60,90	05108092

VÁLVULAS DE CIERRE "LOCK VALVE"



Válvulas de conexión rápida de R134a para automoción

MODELO	Descripción	€/und	CÓDIGO
TST- 1530	Conexión rápida de alta 1/2"ACME-M14x1,5	86,20	4003709
TST- 1531	Conexión rápida de baja 1/2" ACME-M14x1,5	86,20	4003710

BOMBA DE VACÍO DE DOBLE EFECTO EQUIPADA CON ELECTROVÁLVULA Y VACUÓM.



Bomba de vacio doble efecto equipada con electroválvula y vacuómetro, 1/3 HP, conexión 1/4"M SAE. Válida para refrigerantes HFC, HCFC, HFO y A2L, incluidos R32, R1234yf

MODELO	Caudal	Vacío final	Tensión 50/60 Hz	Carga aceite	Peso Kg	€/und	CÓDIGO
VP-230-NS-SG	70 l/min	15micrones	220V	200ml	8,6	340,00	VP-230-NS-SG

BOMBA ALTO VACÍO DE DOBLE EFECTO CON ELECTROVÁLVULA Y VACUÓM.



Bomba de vacio doble efecto equipada con electroválvula y vacuómetro de 80 mm., conexiones 1/4"M, 5/16"M, 3/8"M SAE

Válida para refrigerantes HFC, HCFC, HFO y A2L, incluidos R32, R1234yf

Modelo RS3D-EX conforme a normativa ATEX para uso con R290 y R600a, conexión 1/4"H NPT. Uso obligatorio para trabajar con HIDROCARBUROS según RD552-2019 (IF-13/5C)

MODELO	Caudal	Vacío final	Tensión 50/60 Hz	Carga aceite	Peso Kg	€/und	CÓDIGO
WP3DE/V	42 l/min	15 micrones	220/240V	150cc	6,3	398,00	02099033
WP8DE/V	128 l/min	15 micrones	220/240V	325cc	12,4	574,00	02099034
RS3D-EX	46 l/min	7,5 micrones	220/240V	300cc	6,7	1.750,00	02002052

BOMBA DE VACÍO AMONIACO



Bomba de vacio doble efecto diseñada para trabajar con Amoniaco (NH3), conexión 1/4"M SAE

MODELO	Caudal	Vacío final	Tensión 50/60 Hz	Carga aceite	Peso Kg	€/und	CÓDIGO
RS15D-NH3	250 l/min	7,5 micrones	220/240V	400cc	16	2.700,00	02002060

EQUIPO DE RECUPERACIÓN Y RECICLAJE



Equipo de recuperación EASYREC.

Equipados con presostato de baja que desconecta el equipo una vez finalizada la recuperación de refrigerante. Dispositivo de seguridad de alta presión. Equipado con 2 válvulas de cierre. Manómetros "pulse free". Visor y filtro incluidos. Utilizable con refrigerantes CFC, HCFC, HFC y HFO, también con R32 y R1234ze (solo personal habilitado). Compresor de pistón en seco. Alimentación 220-240 V. AC 50/60 HZ. Dimensiones 545x300x395 mm.



Equipo de recuperación y reciclaje EASYREC.

Además de la equipación del EASYREC, también sistema de destilación con control de flujo de refrigerante líquido que permite la separación de aceite/aditivos hasta 900 cc de alta eficacia.

MODELO	Capacidad de recuperación kg/h de R134a				Potencia (W)	Intensidad (A)	Peso Kg	€/und	CÓDIGO
	vapor	líquido (recuperación)	líquido (reciclaje)	push-pull					
EASYREC-1	14	96	-	276	550	4	15,5	1.570,00	13001019
EASYREC-1R	14	96	16	276	550	4	18,9	2.500,00	13001020
EASYREC-2	28	168	-	450	750	5	16,2	2.180,00	13001021
EASYREC-2R	28	168	32	450	750	5	19,6	3.170,00	13001022



Equipo de recuperación y reciclaje EASYREC-HP

Equipo de recuperación y reciclaje de alta capacidad Equipados con presostato de baja que desconecta el equipo una vez finalizada la recuperación de refrigerante. Dispositivo de seguridad de alta presión. Equipado con 2 válvulas de cierre. Manómetros 80 mm. "pulse free". Dos filtros en aspiración y uno en descarga. Dos visores en aspiración. Tubos flexibles de 1500 mm. con válvulas de corte. Utilizable con refrigerantes CFC, HCFC, HFC y HFO, también con R32 y R1234ze (solo personal habilitado) Compresor lubricado. Alimentación 230 V. AC 50 HZ. Dimensiones 605x570x800 mm. Capacidad de reciclaje en vapor 60 kg./h., en push-pull 660 kg./h.



MODELO	Potencia (W)	Intensidad (A)	Peso Kg	€/und	CÓDIGO
EASYREC-HP	1800	8	65	7.130,00	13001025

RECAMBIO			€/und	CÓDIGO
Filtro deshidratador mod. MG111 1/4" SAE M x 1/4" SAE M			21,60	14015008

ESTACIÓN DE RECUPERACIÓN SIN ACEITE MINI. MODELO MINIMAX.



- VALIDA PARA TODOS LOS GASES REFRIGERANTES.
- Con un 20% menos de peso y un 40% menos de volumen, ofrece el 55% de la capacidad de recuperación del modelo RG-5000.
- Recuperación: Hasta 240 Kg/h con método " PUSH-PULL" y manguera de 3/8 . Hasta 50 Kg/h en fase líquida. Hasta 17 Kg/h en fase vapor.
- Dimensiones: 250x222x406 mm. • Peso : 10,5Kg



MODELO	€/und	CÓDIGO
MINIMAX	1.290,00	4002276

ESTACIÓN DE RECUPERACIÓN MODELO RECO250-NS

VÁLIDO
R32



Refrigerantes	CAT III : R-12, R-134a, R-401C, R-406A, R-500 - 1234yf			
	CAT IV : R-22, R-401A, R-401B, R-402B, R-407C, R-407D, R-408A, R-409A, R-411A, R-411B, R-412A, R-502, R-509			
	CAT V : R-402A, R-404A, R-407A, R-407B, R-410A, R-507, R32			
Tensión	220 - 240 VAC 50 Hz	110 - 127 VAC 60 Hz		
Motor	1/2 HP			
Velocidad motor	1450 rpm a 50 Hz	1750 rpm a 60 Hz		
Intensidad máx	4 A a 50 Hz	8 A a 60 Hz		
Presión de corte	38,bar /550 psi			
Recuperación		Categoría III	Categoría IV	Categoría V
	Fase vapor	0,23 Kg/min	0,25 Kg/min	0,26 Kg/min
	Fase Líquida	1,57 Kg/min	1,81 Kg/min	1,85 Kg/min
	Push/Pull	4,64 Kg/min	5,57 Kg/min	6,22 Kg/min
Tª funcionamiento	0°C - 40°C			
Dimensiones / PESO	485 x 220 x 365 mm / 15 Kg			

MODELO	€/und	CÓDIGO
RECO250-NS	1.110,00	RECO250-NS

ESTACION DE LAVADO FLUSH HVAC



Las estaciones de lavado permiten la limpieza en circuitos frigoríficos eliminando aceites y residuos sólidos. Equipadas con bomba de 14 l/min, depósito de 10 l, conexión para nitrógeno, filtro y mangueras 1/4", 3/8" y 1/2" SAE. El modelo Flush&Dry incorpora reductor y cartucho de 950 cc. de nitrógeno para barrido. Alimentación 230-240v/1/50-60 hz., peso 13/14 kg.

MODELO	Descripción	€/und	CÓDIGO
FLUSH 1 - PLUS - HVAC	Estación de lavado para sistemas HVAC	1.870,00	13005037001
FLUSH&DRY - HVAC	Estación de lavado para sistemas HVAC con regulador N2	2.050,00	13005037002

El SUPER-FLUSH es un líquido de lavado interno de las instalaciones frigoríficas. Es compatible con los metales normalmente usados en las instalaciones de refrigeración y con la mayor parte de los materiales plásticos.

- Fuerte acción detergente
- Fácil de eliminar (evaporación rápida)
- Válido para sistemas con bomba (serie FLUSH) y sistemas a presión (A/CF-P-H)



MODELO	Descripción	€/und	CÓDIGO
SUPER - FLUSH /20	Líquido de lavado 20 Kg	401,00	13005048
SUPER - FLUSH /6	Líquido de lavado 6 Kg	181,00	13005030

LIMPIADOR STAGFLUSH



Limpiador interno de sistemas de refrigeración y aire acondicionado. Envases de 5 Kg

MODELO	€/und	CÓDIGO
STAGFLUSH	236,00	4002745

BOMBA ELECTRICA TRASVASE DE ACEITE MOD. ETO-4



- Imprescindible para cuando necesitamos trasvasar grandes cantidades de aceite
- Válida para todos los aceites comunes de refrigeración.
- Válida para la carga y extracción de aceite en sistemas HVAC y A/C
- Caudal : 4 l/min
- Presión máxima 20 Bar

MODELO	€/und	CÓDIGO
ETO-4	673,00	02041028

EQUIPOS OXI-BUTANO



Composición del equipo completo Oxibutano:

• Botella de oxígeno de Air Liquid • Botella de butano • Regulador de oxígeno MOD C770 con manómetros protegidos y válvula de seguridad (EN-585, EN2503, EN-562) • Manguera doble (azul/naranja) Norma EN-559. • Soplete ligero Mod SB-19. • Boquilla soldar 1390-2N y 4N , encendedor y gafas de protección.

• **EL EQUIPO MINITOP viene equipado con regulador integrado**

MODELO	Botella Oxígeno	Botella Butano	€/und	CÓDIGO
MINI OXYBUTANO B3	0,4 m ³	0,5 Kg	481,00	97443
OXYBUTANO B5	1,1 m ³	2,8 Kg	618,00	97447
OXYBUTANO B5 MINITOP	1,1 m ³	2,8 Kg	1.020,00	97450

EQUIPOS OXI-ACETILÉNICO



Composición del equipo completo Oxiacetilénico:

• Carro • Botellas de oxígeno y acetileno de Air Liquid • Soplete ligero Mod SB-19 • Manguera doble (azul/naranja) Norma EN-559, • Válvula antiretorno montadas en soplete • Boquilla soldar 1A y 3A, • Encendedor y gafas de protección.

• **EL EQUIPO MINITOP viene equipado con regulador integrado en las botellas de oxígeno y acetileno.**

MODELO	Botella Oxígeno	Botella Butano	€/und	CÓDIGO
OXYFLAM B5 MINITOP	1,1 m ³	0,8Kg	1.840,00	97444
ROLLERFLAM B11 MINITOP	2,3 m ³	1,8 Kg	2.130,00	97445



EQUIPOS PORTÁTILES DE SOLDADURA OXI-BUTANO



Equipos portátiles de soldadura montados sobre soporte base. Ligeros bastidor metálico. Modelos FGR-750 y FGR-1000, con ruedas de plástico para transporte.

MODELO	Botella Oxígeno	Botella Butano	Peso	€/und	CÓDIGO
FGR - 300	400 lts	0,5 Kg	7 Kg	419,00	4000109
FGR - 750	940 lts	2,8 Kg	24 Kg	568,00	4000108
FGR - 1000	1.340 lts	2,8 Kg	25 Kg	845,00	4000129

BOTELLAS DE GAS (OXÍGENO)



Las botellas incluyen gas.

MODELO	Capacidad	Botellas		Cargas de gas	
		€/und	CÓDIGO	€/und	CÓDIGO
Oxígeno B3	0,4 m³	258,00	97475	Consultar	CT32695
Oxígeno B5 Oxyflam	1,1 m³	319,00	97458		CT32696
Oxígeno B5 Oxyflam MINITOP	1,1 m³	541,00	97470		CT32697
Oxígeno B11 Rollerflam MINITOP	2,3 m³	626,00	97472		CT32698
Acetileno B5 Oxyflam MINITOP	0,8 Kg	791,00	97471		CT32699
Acetileno B11 Rollerflam MINITOP	1,8 Kg	884,00	97473		CT32700

CARGAS DE GAS

BOTELLA BASE REDONDA		Capacidad	€/und	CÓDIGO
Oxígeno		0,3 m³	Consultar	CT32701
Oxígeno		0,7 m³		CT32702
Oxígeno		1,6 m³		CT32703

VARILLA DE PLATA Y COMPONENTES PARA SOLDADURA CASTOLIN



(*) Varilla para soldar plata libre de Cadmio según REGLAMENTO (UE) No 494/2011 DE LA COMISIÓN de 20 de mayo de 2011

MODELO	Blister 200 grs		Blister 1kg	
	€/und	CÓDIGO	€/und	CÓDIGO
Varilla para soldar plata 5286RE (Ag 5%) 2 mm	Consultar	B5286RE2 20	Consultar	B5286RE 20
Varilla para soldar plata 5286RE (Ag 5%) 2 x 2		B5286RE2 2x2		B5286RE 2x2
Varilla para soldar plata 6120BL (Ag 22%) *		B6120BL2 15		B6120BL1 15
Varilla para soldar plata recubierta de flux (Ag20%) *		B6120FL2 15		B6120FI1 15
Varilla aleacion Cobre-fósforo (Ag 0%) 5246RE		B5246RE2 20		B5246RE 20



BOTELLA BASE REDONDA		€/und	CÓDIGO
Polvos decapantes 200 grs		21,90	6103 FX 0200

VARILLA DE PLATA Y COMPONENTES PARA SOLDADURA CASTOLIN



Kit compuesto de:

- 1 botella Oxígeno 930 ml. • 1 botella gas MAP/Pro de 1l. • 2 manoreductores presión.
- 1 soplete con llaves y valvula antiretorno. • 2 mts de manguera para Ox y gas. • Gafas.
- Encendedor • Llave apriete

Descripción	€/und	CÓDIGO
45090 PRO4000	524,00	45090 PRO4000

KIT MALETA SOLDADURA 45153



Kit maleta compuesto de:

- 1 Soplete CT27 de altas prestaciones para soldadura fuerte con llama, utilizable en todas las posiciones. Utilización con GAS\ Pro y MAP\Pro. Temperatura llama: 2100°C
- 2 botellas GAS\ Pro

Descripción	€/und	CÓDIGO
45153KITMALT2	209,00	45153KITMALT2

KIT MALETA SOLDADURA 45200



Kit maleta compuesto de:

- 1 Soplete TURBOLITE EXTREME especial para soldadura fuerte Gas\ Pro. Llama concentrada. Turbo-envolvente (boquilla de diámetro 11 mm) Piezo, lanza orientable giro 360° Temperatura llama: 2200°C. Utilizable a la intemperie.
- 2 botellas GAS\ Pro

Descripción	€/und	CÓDIGO
45200 KITMALT1	267,00	45200KITMALT1

CARTUCHO DESECHABLE OXÍGENO Y GAS/PRO



- Permite alcanzar T^a de 2200°C
- Capacidad 1 L. • 450 gr.
- Autonomía 3 horas continuas con boquilla de 11 mm
- Suelda en cualquier posición.

Cartucho desechable de oxígeno de repuesto kit mini 4000

Cartucho GAS/pro desechable de repuesto kit mini 4000, 45153 y 45200

GAS//PRO compuesto de metano, acetileno y propadieno

Descripción	€/und	CÓDIGO
Cartucho repuesto Oxígeno	50,80	73024 0 OX
Cartucho repuesto GAS\PRO	16,60	45300W

Kit maleta soldadura MAPP KIT BOX STAG



- Incluye un soplete TS7000T-E y dos cartuchos de MAPP.

Descripción	€/und	CÓDIGO
Maleta MAPP KIT BOX	284,00	1100471
Cartucho repuesto MAPP	16,00	1100462T



KIT CON SOPELETE SPITFIRE Y DOS CARTUCHOS MAP//HP " SPITFIRE-PRO"



- Encendido piezoeléctrico • Con regulación de llama, para un óptimo consumo de gas
- Diseño robusto y ergonómico.
- Permite realizar soldadura incluso en posición invertida.
- Botón de bloqueo de llama.

Descripción	€/und	CÓDIGO
SPITFIRE-PRO (1)	162,00	10001037
Cartucho repuesto MAP-HP	16,40	11003008
Soplete flexible para MAP-HP (2)	118,00	10001040

Kit SPITFIRE-PRO con soplete THUNDER y dos cartuchos MAPRO (H0)



Descripción	€/und	CÓDIGO
Kit sold. MAPRO c/soplete	121,00	SOLMAPKIT
Soplete Thunder	63,60	SOLTORCH
Botella MAPRO 420gr c/rosca USA CGA 600	13,30	SOLMAPRO

PLANCHAS DE PROTECCIÓN PARA LLAMAS



- 71036: • Para uso con propano, gas MAP, oxi-acetileno • Resistente hasta 1371°C • Medidas : 154,4 x 228,6 mm
71032: • Para uso en paredes, suelos, tuberías • Resistente hasta 1093°C • Medidas : 228,6 x 304,8 mm

MODELO	€/und	CÓDIGO
71036	64,20	4003513
71032	63,70	4003514

Gel protector calorías "Gel Protect" (H0)

Gel para proteger del calor las superficies circundantes en las soldaduras.



Descripción	€/und	CÓDIGO
Prot. antic. Gas Servei EITR1141K01 1L	31,00	TR1141.K.01



DISIPADOR DE CALOR "CARLYCOOL"

El CARLYCOOL es un disipador de calorías



Descripción	Envase	€/und	CÓDIGO
CARLYCOOL	0,6 litros (PULVERIZADOR)	35,80	CT29367

REGULADOR DE NITROGENO ALTA PRESIÓN MOD. SUPPLYGAS DIN-50



- Regulable 0 - 50 bars
- Manómetro Ø 63 mm de fácil lectura con protectores
- Llave de estanqueidad.
- 1/4" SAE.

Descripción	€/und	CÓDIGO
SUPPLYGAS	184,00	AS0403004

MALETIN DE PRUEBAS CPN505



- Maleta de pruebas equipada con :
- Regulador N2 de 50 bar.
 - Manguera de pruebas ALTA PRESION 5 m.
 - Racores 1/4 SAE.
 - Juntas recambio de espárrago entrada regulador.
 - Maleta transporte con organizador para pequeñas piezas
- Maletin con regulador de nitrógeno para pruebas de presión en circuitos

Descripción	€/und	CÓDIGO
CPN505	261,00	AS0508020

BOTELLAS Y BALANZAS

BOTELLAS DE GAS (NITRÓGENO)



Las botellas incluyen gas.

MODELO	Capacidad	Botellas		Cargas de gas	
		€/und	CÓDIGO	€/und	CÓDIGO
Nitrogeno B5 Oxyflam	0,9 m ³	363,00	97460		CT32692
Nitrogeno B7 Aluminio	1,4 m ³	527,00	97468	Consultar	CT32693
Nitrogeno B11	2,1 m ³	481,00	BG0203005		CT32694

CARGAS DE GAS

BOTELLA RECARGA NITRÓGENO	€/und	CÓDIGO
1 CARGA de 1L	45,70	4002811

Carro de pruebas con Nitrógeno



Equipo compuesto por:

- Un carro portabotellas
- Un reductor N2 de 50 bar
- Una manguera de 5 mts Alta presión SAE-100 con racores AP
- Una botella de nitrógeno B11 (2,1 m3).

BOTELLA RECARGA NITRÓGENO	€/und	CÓDIGO
CPN11505	1.070,00	AS0508022

MANGUERAS PARA NITRÓGENO



MODELO	€/und	CÓDIGO
Manguera 1/4 SAEF x 1/4 SAEF de 3 mts	35,70	4002222
Manguera 1/4 SAEF x 1/4 SAEF de 5 mts	59,30	4002223
Manguera 9/16 GAS x 1/4 SAEF de 3 mts	40,00	4003909
Manguera 9/16 GAS x 1/4 SAEF de 5 mts	62,20	4003910

BALANZA ELECTRÓNICA MOD PRATIKA



- Sin cables (MOD WL 100-05)
- Capacidad : 0 hasta 100 Kg. • Resolución: 5 g . • Precisión : +/- 0,5 %
- **Dimensiones plataforma : 270 x 270 mm (carga cómoda incluso con botellas de 50/60 Kgs)**
- Temperatura de trabajo : 0°C hasta 45°C
- Dimensiones: 430x310x90 mm
- Peso : 4,3 kg

MODELO	€/und	CÓDIGO
WL 100-05	534,00	09013026
100-05	308,00	09013019

Balanza electrónica Bluetooht 560i Testo



- Báscula inalámbrica testo 560i con tecnología Bluetooth de gran alcance, hasta 70m de distancia
- Carga automática por algoritmo • Capacidad: 0 a 100 kg • Resolución: 5 gr.
- Precisión a +22 °C: $\pm (10 \text{ g} + 0,03 \% \text{rdg})$ (0 ... 30 kg) / $\pm (10 \text{ g} + 0,05 \% \text{rdg})$ (30 ... 100 kg)
- Temperatura de trabajo: -10°C hasta 50°C, 80% humedad • Maleta transporte incluida
- Alimentación: 4 pilas AA (duración superior a 70 horas)

MODELO	€/und	CÓDIGO
560i	562,00	0564 1560

BALANZA ELECTRÓNICA. MOD TST - 12005



- Capacidad : 0 hasta 120 Kg. • Resolución: 0,005 Kg . • Precisión : +/- 0,5 %
- Temperatura de trabajo : 0°C hasta 45°C
- Funciona con una batería alcalina de 9 V

MODELO	€/und	CÓDIGO
TST - 12005	263,00	4006139

BALANZA DIGITAL VES-50A



- Rango de pesado: 50 Kg
- Resolución: 2 g. • Precisión: +/- 0,05%. • Pantalla LCD
- Potencia : DC 9V, al menos 80 h de trabajo.
- Entorno de trabajo: -10°C /40 °C. <75% humedad
- Tamaño plataforma: 237x237 mm
- Peso: 4 Kg.
- Anti-colision : Si

MODELO	€/und	CÓDIGO
VES-50A	266,00	OXY-36565-50

BALANZA DIGITAL VES-100A



- Rango de pesado: 100 Kg
- Resolución: 5 g. • Precisión: +/- 0,05%. • Pantalla LCD
- Potencia : DC 9V, al menos 80 h de trabajo.
- Entorno de trabajo: -10°C /40 °C. <75% humedad
- Tamaño plataforma: 237x237 mm
- Peso: 4 Kg.
- Anti-colision : Si

MODELO	€/und	CÓDIGO
VES-100A	317,00	OXY-36565-100

Detectores de fugas electrónicos Testo



Detecta todos los refrigerantes convencionales: CFC, HFC, HCFC
Alta sensibilidad de < 4 g/a.

Cumple los requerimientos de la normativa de gases fluorados, así como las normas SAE J1627 y EN 14624:2012
Vida útil del sensor, 80/100 h, aproximadamente 1 año. Incluye estuche de transporte

MODELO	€/und	CÓDIGO
Testo 316-3	559,00	0563 3163

Detectores de fugas electrónicos Testo



Detecta todos los refrigerantes convencionales: CFC, HFC, HCFC y H2.

Detecta NH3 con sensor especial no incluido.

Alta sensibilidad de 3 g/a. Con pantalla LCD

Cumple los requerimientos de la normativa de gases fluorados, así como las normas SAE J1627 y EN 14624:2012
Incluye estuche de transporte

MODELO	€/und	CÓDIGO
Testo 316-4	936,00	0563 3164

DETECTOR DE FUGAS ELECTRÓNICO TIF ZX-1



Detecta todos los refrigerantes halogenados
Alta sensibilidad de 3 g/a.
Vida útil del sensor, 100/150 h.
Incluye estuche de transporte

MODELO	€/und	CÓDIGO
TIF ZX-1	663,00	4002835

DETECTOR DE FUGAS ELECTRÓNICO PARA GASES COMBUSTIBLES TST



Detecta refrigerantes combustibles como propano, isobutano, metano y otros.
Alta sensibilidad de 50 ppm.
Vida útil del sensor más de 1 año.
Incluye matela de transporte.

MODELO	€/und	CÓDIGO
TST-250	673,00	4006459

DETECTOR DE FUGAS ELECTRÓNICO ELD-H



Detecta todos los refrigerantes halogenados, CFC, HCFC, HFC y HFO, incluidos R32 y R1234yf
Alta sensibilidad de 3 g/a.
Vida útil del sensor, 30 h.
Tecnología corona negativa
Incluye matela de transporte.

MODELO	€/und	CÓDIGO
ELD-H	426,00	09001081

Detector de fugas electrónico VOYAGER-IR / VOYAGER-R744



VOYAGER-IR

Detector con tecnología de infrarrojos
Detecta todos los refrigerantes halogenados, CFC, HCFC, HFC y HFO, incluidos R32 y R1234yf
Alta sensibilidad de 4 g/a, 3 niveles de sensibilidad, con pantalla LCD
Vida útil del sensor 10 años
Cumple los requerimientos de la normativa de gases fluorados, así como las normas SAE J1627 y EN 14624:2012
Incluye maleta de transporte

VOYAGER-R744

Detector de tecnología infrarrojos con sensor específico para R744 (CO2)
que ofrece una mayor precisión, no sensible a falsas alarmas y con una vida útil más prolongada.
Construcción robusta con exclusivo diseño ergonómico, novedoso y gran display LCD y batería recargable con ión de litio
3 niveles de sensibilidad (baja/media/alta), alarma sonora y gráfica
Incluye matela de transporte.

MODELO	€/und	CÓDIGO
VOYAGER-IR	1.020,00	09001116
VOYAGER-R744	1.430,00	09001119



Pinza amperimétrica digital con medición de frecuencia y APP



- Verificación de circuitos inverter
- Valor máximo de 3999.
- Puntas de alta calidad.
- Medición de corriente AC hasta 1000A.
- Circuito óhmico, diodo, continuidad, capacidad, frecuencia protectora hasta 750V AC/DC rms.
- Test diodo con alarma acústica de verificación de la continuidad.
- Autoapagado para preservar la duración de la batería.
- Display retroiluminado. • Provisto de DATA-HOLD, RELATIVE.
- Dotada de sonda de temperatura externa.
- Conectividad wireless con analizador digital serie FOX ONE.

MODELO	€/und	CÓDIGO
CLAMP ONE	245,00	9006008

Pinza amperimétrica Value



Medición de voltaje AC/DC hasta 600 v.
Medición de corriente AC hasta 400 A.
Medición de capacidad hasta 4 mF

MODELO	€/und	CÓDIGO
VMC-1	84,90	OXYVMC1

Multímetro digital Value



- 30 rangos de medidas diferentes a seleccionar.
- Protección frente a sobrecarga
- El rango máximo de capacidad eléctrica es 200 microF
- Temperatura de trabajo : 0°C -40°C
- Alimentación : pilas 1 x 9 V, incluida
- Peso : 300 g

MODELO	€/und	CÓDIGO
VDM-151	90,00	OXYVDM151

Detector de fugas electrónico NAVTEK VML-1 (H0)



Detecta todos los refrigerantes: CFC, HFC y HCFC
Alta sensibilidad 3g/año
Vida útil del sensor 1 año en uso normal
Batería de litio recargable.

MODELO	€/und	CÓDIGO
VML-1	241,00	GRTVML1

TERMOMETRO DE INFRARROJOS VIT-300

VALUE



- Rango de temperatura : -18°C/ 280°C
- Exactitud en medición : +/- 2°C ó 2%
- Temperatura ambiente de trabajo: 23°C +/- 2°C
- Resolución: 0,1
- Tiempo de respuesta: 500 ms
- Emisividad : 0,95 • Peso : 185 g.

MODELO	€/und	CÓDIGO
VIT-300	75,80	OXYVIT300

TERMOMETRO DE INFRARROJOS 830-T2

testo Be sure.



- Termómetro de infrarrojos para chequeo sin contacto de temperatura, con indicador láser de 2 haces y alarma acústica - visual.
- Rango de medición
- Ratio: distancia/ marca de med = 12:1
- Resolución : 0,5°C
- 830-1 indicador laser de 1 haz

MODELO	€/und	CÓDIGO
830-T1	135,00	0560 8311
830-T2	212,00	0560 8312

TERMOMETRO DE INFRARROJOS 104-IR

testo Be sure.



- Termómetro por INFRARROJOS y PENETRACIÓN, para chequeo sin contacto y medición de la temperatura interior a través de la sonda de penetración.
- Rango INFRARROJOS : -30°C a 250°C. • Rango SONDA: -50°C a 250°C
- RATIO : distancia / marca de med: 10 : 1 + apertura del diámetro del sensor (12 mm)
- RESOLUCION: 0,1°C. • CLASE : IP65

MODELO	€/und	CÓDIGO
Testo 104-IR	298,00	0560 1040

TERMOMETRO DE USO ALIMENTARIO TESTO 106

testo Be sure.



- Termómetro compacto para medir temperatura en el interior de los alimentos, con alarma acústica y óptica, función Auto-hold (reconocimiento valor final de medida), sensor tipo NTC
- Rango : -50°C a + 275°C. • Incluye TopSafe y soporte para pared/cinturón.
- Termómetro fabricado según EN13485 y homologado según la orden ITC 3701/ 2006 con examen de modelo N° 200909880054.
- Se incluye certificado de conformidad según módulo D ó F (validez 2 años).

MODELO	€/und	CÓDIGO
Testo 106	159,00	0563 1063

TERMOMETRO DE PINCHO ST-10



Termómetro de pincho para uso alimentario, refrigeración, ventilación, etc.
Rango -50 a 300°C, resolución 0,1°C. Pila LR44, diemisiones 20x150 mm.

MODELO	€/und	CÓDIGO
ST-10	28,80	09011050

Termómetro digital de bolsillo WTB1 (H0)



Rango de temperatura -50°C a +300°C
Unidades °C y °F
Alimentación a pila LR44 1,5V no incluida

MODELO	€/und	CÓDIGO
WTB1	20,40	OXYWTB1

TERMOMETRO DIGITAL CON Sonda MOD. 880



- Multi -Termómetro LCD
- Sonda externa en acero inoxidable
- Rango de temperatura: -50°C a 300°C.
- Escala en °C y °F
- Alarma T^a máxima y mínima

MODELO	€/und	CÓDIGO
MOD 880	16,00	TM10002

TERMOMETRO DIGITAL



- Termómetro digital con LCD.
- Rango de medida : -40°C a +50°C

MODELO	€/und	CÓDIGO
EWTL 300	22,80	09011033

TERMOMETRO AMBIENTE MOD. 540



- Termómetro ideal para vitrinas refrigeradas
- Carcasa de acero inoxidable con gancho y frontal transparente de resina acrílica.
- Con gancho. • Espira bimetálica sensible de alta precisión.
- Dial de fondo blanco con números en negro. • Escala de -40/+40°C.

MODELO	€/und	CÓDIGO
MOD 540	12,40	4000211

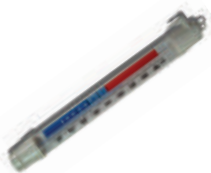
TERMOMETRO PARA EMPOTRAR MODELO TC-CFR



- Caja resistente de ABS con frontal transparente de resina acrílica y aro de latón cromado
- Fijación a presión por aletas flexibles. • Teletermómetro reversible • Dial con fondo blanco y números en negro • Capilar de cobre de Ø 3,5 mm y 1500 mm de longitud con funda de PVC y bulbo de cobre. • Graduación : - 40 /+40°C

MODELO	€/und	CÓDIGO
TC-CFR80 esfera 80 mm	51,50	4000207
TC-CFR100 esfera 100 mm	53,20	4000208

TERMOMETRO DE GANCHO MODELO 160



- Con funda de plástico.
- Escala de -50/+50°C

MODELO	€/und	CÓDIGO
MOD 160	5,25	4000093

TERMOHIGRÓMETRO DE AMBIENTE



- Unidad de medida : m/s, Km/h, fpm, mph, nudos, sensacion termica, °C / F
- Rango de medidas: 0,4 a 20 m/s. / -10 a +50°C
- Precisión : +/- (0,2 m/s + 2% v.m)
+/- 0,5 °C
- Pilas incluidas y protocolo de calibración

MODELO	€/und	CÓDIGO
TESTO 610	323,00	0560 0610

TERMOHIGRÓMETRO DE AMBIENTE



- Termóhigrómetro digital con sonda de humedad / temperatura integrada.
- Rango de medidas: -10°C a +60°C. / 0 a +100 % HR
- Incluye pila, manual de instrucciones y protocolo de calibración.
- Opción de sonda separable con empuñadura y/o sonda de humedad vía radio frecuencia.
- Sensor de humedad patentado estable a largo plazo (garantizado por 2 años).
- Resolución : 0,1°C / 0,1% HR

MODELO	€/und	CÓDIGO
TESTO 625	536,00	0563 6251

Termohigrómetro digital TST-MT3



- Presentación simultanea de temperatura exterior, temp interior, humedad relativa interior.
- Rangos: Tª Interior: -30°C a 50°C. Tª Exterior: -50°C a 70°C.
- Humed relativa: 20% a 99%)
- Resoluciones: Temperatura: 0,1°C / Humedad relativa: 1%
- Memoria para Tªmáx.y mín.exterior. • Dimensiones: 104x44,5x16,5 mm. • Pilas 1,5 VCC

MODELO	€/und	CÓDIGO
TST-MT3	78,90	4006814

Anemómetro digital con medición de temperatura y humedad



Medición de condiciones en ambiente y en rejillas (salida del aire) de la velocidad del aire y temperatura ambiente.

Rango de medidas: 0,4 a 20 m/s, -10° a 50°C, precisión: +/- 0,2 m/s, +/- 0,5°C

Modelo 410-2, además medición de la humedad relativa, cálculo de la temperatura de bulbo húmedo y punto de rocío.

Modelo 410-2, rango de humedad: 0 a 100%, precisión +/- 2,5%

Incluye tapa de protección, pilas y protocolo de calibración

MODELO	€/und	CÓDIGO
TESTO 410-1	242,00	0560 4101
TESTO 410-2	355,00	0560 4102

Termoanemómetro



- Termoanemómetro con tecnología de sensor magnético y chip amplificador de precisión.
- Rango medición: 0 - 12 m/seg
- Gran pantalla digital retroiluminada
- Rotor de viento de alta sensibilidad
- Tecnología de rodamientos da baja fricción.

MODELO	€/und	CÓDIGO
VMA-1	92,90	OXYVMA1

Sonómetro digital modelo 8922



- Rango de medidas: • 30 a 130 dB (Ponderación A) • 35 a 130 dB (Ponderación C)
- Rango de frecuencias: 31,5 / 8.000 Hz. • Velocidades de medición lenta y rápida.
- Absorción de ruido de fondo. • Conexión a ordenador RS-232. • Salidas analógicas AC y DC
- Certificación CE. • Peso: 240 g. • Dimensiones: 80x256x38 mm .
- Precisión : +/- 1,5 dB. • Pila y toma de entrada DC de 9 V. • Incluye maleta PVC y batería 9 V

MODELO	€/und	CÓDIGO
8922	351,00	4003781

Refractómetro de aceite. Mod RHBN-RND-025ATC



MODELO	€/und	CÓDIGO
RHBN	300,00	4003734

CORTATUBOS



	MODELO	Para tubo	€/und	CÓDIGO
A	TC-1050	de 1/8" - 5/8" D.E.	38,60	4000023
B	174-F	de 3/8" a 1 1/8" D.E.	66,30	4000025
C	227-FA	de 1/8" - 3/4" D.E.	47,50	4000024
D	TC-1000	de 1/8" - 1 1/8" D.E.	64,90	4000026
E	312-FC	de 1/4" - 1 5/8" D.E.	93,30	4000027
F	TC-1020	de 1/8" - 1 1/8" D.E.	95,70	4000022
G	206 - FB (*)	de 3/8" - 2 5/8" D.E.	170,00	4000021

(*) Este modelo dispone de dispositivo de avance por trinquete y escariador retráctil.

RECAMBIOS DE CUCHILLAS



MODELO	€/und	CÓDIGO
127-FB, 227 FA (32633)	9,65	4000063
174-F, 274-FC, 312-FB, 374-FC (75015)	9,65	4000064

MINI CORTATUBOS



MODELO	Descripción	€/und	CÓDIGO
TC11128	de 1/8" - 1 1/8"	31,30	TC11128

CORTATUBOS (H0)



	MODELO	€/und	CÓDIGO
C	Mini VTC-19 1/8"-3/4" (3-19mm)	11,20	OXYVCT19
A	VTC-32C 1/8"-1 1/4" (4-32mm)	26,50	OXYVCT32C
B	VTC-42 1/4"-1 5/8" (4-42mm)	45,80	OXYV312

Rodamiento a bolas y cuchilla de alta calidad.

ABOCARDADORES IMPERIAL



	MODELO	Para tubo	€/und	CÓDIGO
A	525-F	Abocardador de mordaza ajustable 3/16" a 5/8"	150,00	4000028
B	500-FC	Abocardador de mordaza 3/16" a 5/8"	182,00	4000030
C	375-FS	Abocardador dos mordaza 1/8" a 3/4" con estuche	251,00	4000263
D	275-FS	Abocardador ensanchador dos mordaza 1/8" a 3/4" con estuche	255,00	4000029
E	275-FSC	Abocardador ensanchador dos mordaza 1/8" a 3/4" con estuche + ctbo TC-1000	361,00	4000018

ENSANCHADORES IMPERIAL



	MODELO	Para tubo	€/und	CÓDIGO
B	193-S	Juego ensanchadores de golpe 1/4", 3/8", 1/2" y 5/8"	42,60	4000033
C	95-S	Punzon ensanchador de golpe 3/16", 1/4", 5/16", 3/8", 1/2" y 5/8"	41,30	4001959
D	94-S	Punzon ensanchador de golpe 1/2", 5/8" y 7/8"	63,00	4000034

ABOCARDADOR EXCÉNTRICO (H0)



MODELO	Descripción	€/und	CÓDIGO
CT-193	Juego de ensanchadores a golpe 1/4", 5/16", 3/8", 1/2" y 5/8"	18,30	OXY193S

ABOCARDADOR EXCÉNTRICO (H0)



MALETÍN compuesto por:

- Abocardador excéntrico 1/4" a 3/4".
- Cortatubos
- Rebabador

MODELO	€/und	CÓDIGO
TS10018	116,00	TS10018

ABOCARDADORES EXCENRICOS (H0)



	MODELO	Para tubo	€/und	CÓDIGO
A	VFT-808-IN	Abocardador VFT-808 en blister 1/4 a 3/4	80,20	OXYVFT808IN
B	VFT-808-I	Abocardador VFT-808 en maletín 1/4 a 3/4	109,00	OXYVFT808I
C	VFT-809-IS	Abocardador VFT-809 en maletín + ctbo VTC808 1/4 a 1 1/8"	176,00	OXYVFT809IS

Abocardadores excentricos Value (H0)



MODELO	Descripción	€/und	CÓDIGO
VFT-809-I	Abocardador VFT-809 en maletín	144,00	OXYVFT809I

Abocardadores excentricos Value (H0)



MODELO	Descripción	€/und	CÓDIGO
CT-275	"Estuche abocardador y ensanchador en maletín, dos mordazas 1/8", 3/16", 1/4", 5/16", 3/8", 7/16", 1/2", 5/8" y 3/4"	61,00	OXY275AL

Expandidor de tubería MOD STE-6F



MODELO	Para tubo	€/und	CÓDIGO
STE-6F	3/8" - 1/2" - 5/8" - 3/4" - 7/8" - 1 1/8"	727,00	4002246

Muelles doblatubos ST



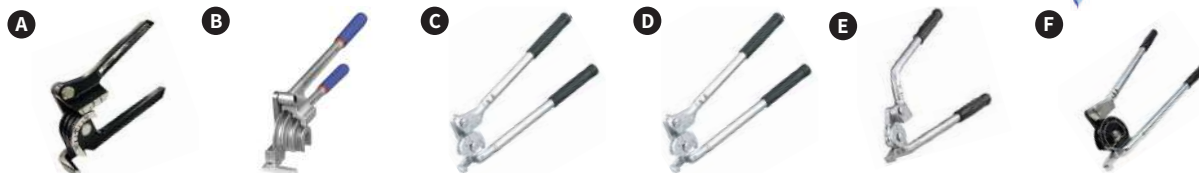
Descripción	€/und	CÓDIGO
Juego muelles 163-F 1/4, 3/8, 1/2 y 5/8	50,40	4000489
Muelle 1/4	6,40	4002212
Muelle 3/8	5,40	4000171
Muelle 1/2	6,85	4000170
Muelle 5/8	7,55	4000172

Doblatubos



MODELO	Para tubo	€/und	CÓDIGO
TC12104	Doblatubos 1/4, 5/16 y 3/8	32,20	TC12104

Doblatubos ST



MODELO	Para tubo	€/und	CÓDIGO
A Doblatubos 368-FH	1/4, 5/16 y 3/8	66,60	4000036
B Doblatubos 370-FH	1/4, 3/8 y 1/2	162,00	4002900
C Doblatubos FHA-06	3/8	166,00	4000045
D Doblatubos FHA-08	1/2	186,00	4000046
E Doblatubos FHA-10	5/8	327,00	4000047
F Doblatubos FHA-12	3/4	435,00	4000048

Extrusionador STE-8



Mecanizado de agujero perpendicular al eje del tubo con formación de cuello para soldar.
A usar con taladradora reversible(no incluida)
Incluye alicater para perforar, adaptador y maletín de transporte

MODELO	Para tubo	€/und	CÓDIGO
STE-8	3/8" - 1/2" - 5/8" - 3/4" - 7/8"	1.670,00	4002111

Llave Carraca



MODELO	Para tubo	€/und	CÓDIGO
TC10201	3/8", 3/16" y 5/16", 1/4"	11,50	TC10201

Llave Carraca



MODELO	Para tubo	€/und	CÓDIGO
127-C	Reversible 3/16", 1/4", 5/16" y 3/8"	30,50	4000061

Llave Carraca



Reversible con cinco medidas. Carraca cuadrada de 6,5 y 8 mm. Fijas cuadradas de 8,5, 9,5 y 13 mm.

MODELO	Para tubo	€/und	CÓDIGO
R-6950	Reversible 1/4", fijos 3/16", 1/4" y 5/16"	226,00	4000131

Tenaza Cortacapilar



Útil muy efectivo en pequeñas instalaciones comerciales en las que la expansión se realiza con capilar. **MOD. 94.082**

MODELO	Para tubo	€/und	CÓDIGO
94.082	3/16", 1 1/2"	18,30	4000019

Escariador



Herramienta práctica y de fácil manejo, que elimina las rebabas interiores y exteriores, después de las operaciones de corte. **MOD. 208-F**

MODELO	Para tubo	€/und	CÓDIGO
208-F	3/16", 1 1/2"	46,40	4000068

Ensanchador manual VALUE (H0)



MODELO	Descripción	€/und	CÓDIGO
VST22B	Ensanchador manual 1/4", 3/8", 1/2", 5/8", 3/4" y 7/8"	62,50	OXYVST22B

Muelle doblatubos (H0)



MODELO	Descripción	€/und	CÓDIGO
Muelle	Juego de muelles de 3/8", 1/2" y 5/8"	13,00	OXY102F13

Enderezador de aletas 14401



Seis enderezadores de aletas, en uno sólo, permiten limpiar y enderezar las aletas de condensadores y evaporadores a distancias de 8, 9, 10, 12, 14 y 15 aletas por pulgada.

MODELO	€/und	CÓDIGO
14401	22,20	4000069

Bomba carga de aceite manual 14388



Se monta sobre un recipiente de 4 litros para el bombeo directo de aceite cuando la instalación está sin presión. Este aparato permite bombear 70 gramos en cada desplazamiento con una presión de hasta 20 kg/cm²

MODELO	€/und	CÓDIGO
14388	349,00	4000264

Bomba carga de aceite manual W52013



Capacidad golpe : 52 ml

MODELO	€/und	CÓDIGO
W52013	186,00	02041026

Llave carraca VALUE (H0)



MODELO	Descripción	€/und	CÓDIGO
VRT-201	Llave carraca reversible 1/4", 3/16", 3/8" y 5/16"	11,00	OXYH122

Tenaza cortacapilar VALUE (H0)



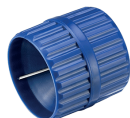
€/und	CÓDIGO
15,70	OXY-128

Tenaza aplastatubos VALUE (H0)



€/und	CÓDIGO
12,20	OXY-201

Escariador VALUE (H0)



€/und	CÓDIGO
10,20	OXY-208

Kit completo llaves dinamométricas (H0)



€/und	CÓDIGO
134,00	OXY71300

REFRIGERANTES

Desde 1 de enero de 2020, está prohibido del uso refrigerantes con un PCA superior a 2500 en nuevas instalaciones y en mantenimiento de instalaciones con una carga superior equivalente de 40 toneladas de CO2 (equivalente a 10.2 kg. de R404A). En aplicación del Reglamento 517/2014 F-GAS, sobre los Gases Fluorados de efecto invernadero, operativo desde el 1 de enero de 2015, resumimos en el cuadro las limitaciones de uso de refrigerantes según su aplicación y su Potencial de Calentamiento Atmosférico (PCA).

EQUIPOS NUEVOS		
Aplicación	PCA	Prohibición
Frigoríficos y congeladores domésticos	≥150	01.01.2015
Frigoríficos y congeladores para uso comercial (equipos herméticamente sellados)	≥2500	01.01.2020
Equipos de refrigeración fija, incluye sistemas de refrigeración centralizados con potencia frigorífica de menos de 40 kw., exceto aplicaciones para temperaturas por debajo de -50°C	≥150	01.01.2022
Sistemas de refrigeración centralizada para uso comercial con potencia frigorífica de 40 kw. ó más, excepto en el circuito primario de un sistema en cascada que podran usar refrigerantes de menos de 1500 PCA	≥2500	01.01.2020
Equipos de aire acondicionado móvil (herméticamente sellados)	≥150	01.01.2022
Equipos split de aire acondicionado con menos de 3 kg. de gases fluorados	≥150	01.01.2020
MANTENIMIENTO DE EQUIPOS EXISTENTES		
Aplicación	PCA	Prohibición
Mantenimiento y servicio de equipos con tamaño de carga equivalente a 40 toneladas de CO2 (10.2 kg. de R404A), excepto aplicaciones para temperaturas por debajo de -50°C y equipos militares	≥2500	01.01.2020
Gases fluorados, HFC, reciclados/recuperados	≥2500	01.01.2030

CONTROL DE FUGAS DE APARATOS CON GASES FLUORADOS:

Estarán sujetos los aparatos que contengan gases fluorados en cantidades equivalentes a 5 toneladas de CO2EQ o más, excepto los aparatos sellados herméticamente que contengan cantidades inferiores a 10 toneladas equivalentes de CO2EQ siempre que dichos aparatos lleven las etiquetas correspondientes que indiquen que están sellados herméticamente.

Dichos controles serán efectuados por personas físicas certificadas para tal fin.

Frecuencia de los controles

Aparatos con $5 \text{ TN CO}_2\text{EQ} \leq X < 50 \text{ TN de CO}_2\text{EQ}$: 1 vez/año. Si tiene instalado un sistema de detección de fugas 1 vez/2 años.
 Aparatos con $50 \text{ TN CO}_2\text{EQ} \leq X < 500 \text{ TN de CO}_2\text{EQ}$: 1 vez/6 meses. Si tiene instalado un sistema de detección de fugas 1 vez/año.
 Aparatos con $500 \text{ TN CO}_2\text{EQ} \leq X$: 1 vez/3 meses. Si tiene instalado un sistema de detección de fugas 1 vez/6 meses.

EXCEPCIÓN: aparatos con menos de 3kg o los aparatos sellados herméticamente que estén etiquetados en consecuencia y contengan menos de 6kg no estarán sujetos a dichos controles hasta 31 de Diciembre de 2016.

mas de control de fugas, serán objeto de control al menos cada doce meses para garantizar su funcionamiento adecuado.

Sistemas de detección de fugas.

Los aparatos con $500 \text{ TN CO}_2\text{EQ} \leq X$ deberán disponer de un sistemas de detección de fugas que alerte al operador o a una empresa de mantenimiento de eventuales fugas.

Dichos sistemas de control de fugas, serán objeto de control al menos cada doce meses para garantizar su funcionamiento adecuado.

Registros:

Los operadores de aquellos aparatos que deban someterse a control de fugas, establecerán y mantendrán respecto a cada parte de dichos aparatos un registro que especifique:

- Cantidad y tipo de gases fluorados instalados.
- Cantidades añadidas durante su instalación, mantenimiento, revisión o que se deban a fugas.
- Si las cantidades de gases fluorados instalados han sido recicladas o regeneradas, incluyendo el nombre y dirección del centro de reciclado o regeneración y, en su caso el número de certificado.
- La cantidad de gases fluorados recuperados.
- La identidad de la empresa que haya instalado, revisado, efectuado mantenimiento y, en su caso, las reparaciones o el desmontaje de los aparatos, incluyendo en su caso el número de su certificado.
- Las fechas y sus resultados de los controles requeridos de cada aparato.
- Si los aparatos se han desmontado, las medidas tomadas para recuperar y eliminar los gases fluorados de efecto invernadero.

Las empresas que suministren gases fluorados también deberán llevar un registro con la información pertinente de los compradores incluyendo los siguientes datos:

- Número de los certificados de los compradores.
- Las respectivas cantidades compradas de gases fluorados de efecto invernadero.

Dichos registros deberán conservarse durante al menos cinco años.

Formación:

Todas las personas físicas que desarrollen las operaciones de instalación, mantenimiento, reparación o desmontaje, control de fugas de los aparatos o instalaciones que contengan gases fluorados o efectúen los trabajos de la recuperación de dichos gases fluorados, deberán estar debidamente certificadas según los programas de certificación y formación establecidos por cada Estado miembro.

Según RD 115/2017 (Comercialización y manipulación de gases fluorados, y certificación de profesionales) los profesionales habilitados para la manipulación de refrigerantes deberán actualizar sus certificados con un curso de 6 horas, con plazo hasta 2021.

TABLA DE REFRIGERANTES ACTUALES

Refrigerante	En sustitución de	Instalación Nueva Retrof		Grupo Seguridad	Impues-to 2018 eur/KG	PCA	tª °C (1) 1bar	tª °C (1) 26 bar	Aceite recomendado			Aplicación			
HFC mezclas con GWP >2500. Prohibidos a partir de 2020 tanto para instalaciones nuevas como para mantenimiento de existentes															
R23	R13	X		A1	100,00	14.800	-82	1			E		L		
R508B	R13/R23	X		A1	100,00	13.400	-88	-3			E		L		
R507A	R502	X	X	A1	59,78	3.985	-47	54			E		L	M	
R404A	R502	X	X	A1	58,82	3.922	-47	55			E		L	M	
R428A	R502/R22/R408A/DI44		X	A1	54,10	3.607	-47	53	A	M	E	A/M	L		
R422A	R502/R22		X	A1	47,14	3.143	-49	56	A	M	E	A/M	L	M	
R434A	R22		X	A1	48,68	3.245	-45	58	A	M	E	A/M	L	M	H
R422D	R22		X	A1	40,93	2.729	-43	62	A	M	E	A/M		M	H
HFC mezclas con GWP < 2500.															
R407B	R404A/R507	X	X	A1	11,13	746	-64,4	45			E		L	M	
R448A	R404A/R22	X	X	A1	20,79	1.386	-46,1	58,1			E		L	M	
R449A	R404A/R507	X	X	A1	20,94	1.396	-46	58,2			E		L	M	
R407A	R502/R22	X	X	A1	31,61	2.107	-46	56			E		L	M	
R442A	R22/502/R404A/R507	X	X	A1	28,32	1.888	-47	53			E		L	M	
R407F	R22/502/R404A/R507	X	X	A1	27,37	1.825	-46	57			E		L	M	H
R424A	R22		X	A1	36,59	2.440	-39	65	A	M	E	A/M		M	H
R417A	R22		X	A1	35,19	2.346	-39	68	A	M	E	A/M		M	H
R438A	R22		X	A1	33,97	2.264	-42	63	A	M	E		L	M	H
R427A	R22		X	A1	32,07	2.138	-43	64			E			M	H
R410A	R22	X		A1	31,31	2.088	-51	43			E				H
R407C	R22	X	X	A1	26,61	1.774	-44	58			E			M	H
R-453A (RS-70)	R22/R417A/R422D/R424		X	A1	26,48	1.765	-42	58	A	M	E	A/M	L	M	H
R437A	R12		X	A1	27,08	1.805	-33	75	A	M	E	A/M		M	H
R426A	R12/R409A/R406A/DI36		X	A1	22,63	1.508	-29	77	A	M	E			M	H
R134a	R12	X	X	A1	21,45	1.430	-26	80			E			M	H
R513A	R134a	X	X	A1	9,44	631	-29	78			E			M	H
R32	R410A	X		A2L	10,13	675	-52	42			E				H
R452A	R404A/R507	X	X	A1	32,09	2.139	-47	57			E		L	M	
R424A	R22		X	A1	36,59	2.440	-39	65	A	M	E	A/M		M	H
HFO y no halogenados con GWP < 150															
R454C	R404A/R134a	X		A2L	0,00	145	-38	64			E		L	M	
R455A	R404A/R134a	X		A2L	0,00	148	-39	61			E		L	M	
R1234yf	R134a	X		A2L	0,00	4	-30	82			E				H
R170 Etano	R23	X		A3	0,00	3	-89	3	A	M	E		L		
R290 Propano	R404A/R22	X		A3	0,00	3	-42	70	A	M	E		L	M	
R600a Isobutano	R134a	X		A3	0,00	3	-12	114	A	M	E				H
R717 (NH3)	R404A/R22	X		B2L	0,00	0	-33	60			E			M	H
R744 (CO2)	Varios	X		A1	0,00	1	-57	-11			E		L	M	H

Aceites: A: Alquibencénicos. M: Mineral. E: Poliolester

Aplicación: L: congelación -20°C. M: refrigeración 0°C. H: alta temperatura evaporación 0°C a 10°C.

(1) Presión absoluta (temperatura de rocío)

Precios de refrigerantes CONSULTAR

Cartuchos desechables de Refrigerante



Cartuchos desechables de Refrigerantes. Dependiendo del cartucho se requiere de una llave de paso diferente.

MODELO	€/und	CÓDIGO
Cartucho R600A 420gr	30,30	4200304
Cartucho R290 410gr	39,30	4200353
Cartucho R32 750gr	58,80	4200354

Cartuchos desechables de Refrigerante



MODELO	€/und	CÓDIGO
H7/16"-28 UNEF x M1/4" SAE (R600/R290)	27,50	4001310
H1/4" SAE x M1/4" SAE (R404A/R407C /R134a /R32)	29,50	4002231
H5/16" SAE x M1/4"SAE (R410A)	29,50	4002696

Aceite para compresores

Suniso®



Los lubricantes ecológicos de la gama **SUNISO® SL** han sido elaborados con bases poliéster especialmente seleccionadas, mediante métodos específicos, consiguiendo gracias a la exhaustiva selección de aditivos, lograr lubricantes con las mejores propiedades en lubricidad, protección de la corrosión y de gran estabilidad.

SUNISO® SL son aceites expresamente diseñados para lubricar los compresores de refrigeración de sistemas que utilicen refrigerantes HFS's y HCFC's, con los que son absolutamente compatibles y de gran estabilidad. Aseguran una larga vida de servicio de los equipos, y está estudiado para trabajar sin dañar las diferentes materiales de juntas.

Las aplicaciones de la gama incluyen compresores herméticos recíprocos y centrífugos, tornillo, scroll... y han sido homologados por los principales fabricantes de compresores.

Referencia	Tipo de Aceite	Envases €/L							
		1L	Código	4L	Código	10 L	Código	20 L	Código
SUNISO 3GS	M	-	-	18,50	004L3GSM	-	-	Consultar	020L3GSM
SUNISO 4GS	M	-	-	18,50	004L4GSM	-	-	Consultar	020L4GSM
SUNISO SL Poliolester SL-22	E	29,50	SL42004	28,60	SL31002	-	-	-	-
SUNISO SL Poliolester SL-32	E	31,40	SL42003	30,70	SL31003	-	-	-	-
SUNISO SL Poliolester SL-46	E	30,20	SL42005	30,70	SL31004	-	-	-	-
SUNISO SL Poliolester SL-68	E	-	-	31,70	SL31005	-	-	-	-
SUNISO SL Poliolester SL-100	E	-	-	33,10	SL31006	-	-	-	-
RENISO TRITON SE - 55*	E	73,40	042289/1	-	-	73,10	042289	-	-

M: Aceite Mineral

S: Aceite Sintético

E: Aceite de base Ester

*Aceites originales para compresores Bock

ACEITES ORIGINALES PARA COMPRESORES.

	SERIES	APLICACION	ACEITE ORIGINAL	TIPO ACEITE
COMPRESORES SEMIHERMETICOS				
BOCK	HG / HA	R22	FUCHS RENISO SP46	MINERAL
	HGX / HAX	R404A/ R134a/ R407C	FUCHS RENISO TRITON SE55	ESTER
DORIN	H1,H2,H32 K4, KP, K5, Y6, Y7	R22	SUNISO 3GS	MINERAL
		R404A/ R134a/ R407C R507	EMKARATE RL 32S	ESTER
GELPHA	K, L , LR , MR ,GR ,VR	R22	FUCHS RENISO KM32	MINERAL
		R404A/ R134a/ R407C R507	FUCHS RENISO TRITON SE55	ESTER
COMPRESORES ABIERTOS				
BOCK	AM, F. FK	R22	FUCHS RENISO SP46	MINERAL
	AMX, FX. FKX	R404A/ R134a/ R407C	FUCHS RENISO TRITON SE55	ESTER
COMPRESORES HERMÉTICOS				
MANEUROP	MT, LT, SM(SCROLL)	R22, R502	160P	MINERAL
	MTZ, SZ (SCROLL)	R134a,R407C, R404A/ R507A	160 PZ	ESTER
	L TZ	R404A, R507A	160Z	ESTER
	MT, LT	Con refrigerantes de transición	160 ABM	Alquilbenceico (SEMISINTETICO.)
TECUMSEH	Gama de MEDIA/ALTA	R12, R22	2444 RC	MINERAL
	Gama de BAJA	R502	ZERICE S68	Alquilbenceico
	RK	R22	ZEROL 300	Alquilbenceico
	RK	R407C	PVE	Polyvinylether
	Gama de-ALTA	R134a/R404A/R407C	EMKARATE RL 32HT	ESTER
	Gama de BAJA	R404A + TAN (Z)	EMKARATE RL 32HA	ESTER

Kit analizador de Acidez "ACID TEST"



- Kit analizador de acidez con 4 tubos de análisis
- Detecta la presencia ó formación de ácido.
- Fácil interpretación por cambio de color.
- No daña ningún componente

MODELO	€/und	CÓDIGO
ACID- TEST	41,90	4001956

Test de Acidez "TESTOIL - POE"



- Test de acidez para aceites Polyolésteres.
- 1 Frasco de 30 ml

MODELO	€/und	CÓDIGO
TESTOIL - POE	25,10	CT29358

Test de Acidez "QWIK CHEK"



Rápido y fácil de usar, detecta ácidos inorgánicos con todos los refrigerantes y aceites habituales



MODELO	€/und	CÓDIGO
ACID- TEST	29,70	12001099

Detectores de fugas



MODELO	Envase	€/und	CÓDIGO
CARLYLOC	0,4 (Spray)	12,40	CT29368
CARLYLOC-500	0,5 litros (Pulverizador)	24,20	CT28390
CARLYLOC-5000	5 litros (Bidón)	102,00	CT28391

Detector de fugas en Spray



- Spray detector de fugas para fluidos (cartuchos de 400 gramos).
- Equipado de tubo prolongador.

MODELO	€/und	CÓDIGO
Gas control	13,90	09001080

Detector de fugas "TRACE 2"



- Líquido trazador interno para la detención de fugas en sistemas de refrigeración con lubricantes con base de aceite POE.
- La fuga se muestra como una mancha de intenso color rojo.
- Se suministra en botes de 4 onzas.

MODELO	€/und	CÓDIGO
ST - 21004	26,80	4002083

Detectores de fugas U/V para sistemas de A/A y Refrigeración "BRILLIANT"



x12



Los detectores de fugas U/V para sistemas de A/A y de refrigeración permiten localizar rápidamente y de forma precisa pequeñas fugas de gas refrigerante.

- No contiene solventes.
- Compatible con todos los gases refrigerantes como CFC, HCFC, HFC Y HC.
- Visible para cualquier lámpara U/V. • Producto ideal para aplicaciones preventivas.
- No daña el compresor, ni las estaciones de recuperación.
- DOSIS: Brilliant (7,5 ml) : 1,5 kg Refrigerante.

MODELO	Descripción	€/und	CÓDIGO
EITBRILLIANT7,5	12 jeringillas de 7,5 ml (1/4 oz) de aditivo busca fuga	28,20	TR1068.A12..J9
EITBRILLIANT250	Busca fugas a granel en 250 ml (8,5 oz)	36,40	TR1003.R1.S1

Kit universal para la Detección de Fugas "BRILLIANT"



La maleta incluye:

- 12 cartuchos de 7,5 ml (1/4 FL OZ) de Brilliant.
- Etiquetas de identificación.
- Bote spray de 400 ml de Brilliant Remover.
- Adaptador para vehículos con enchufe rápido lado baja presión por R134a.
- Adaptador 1/4 SAE con válvulas de seguridad.
- Adaptador 5/16 SAE (R410A) con válvulas de seguridad.
- Lámpara trazafugas a 9 led U/V.
- Gafas de protección.

MODELO	€/und	CÓDIGO
FAST LEAK FINDER	119,00	RK1241

Lámparas Torch U/V "BRILLIANT"



- Alimentación: 3 baterías "AA" de 1,5V.
- Gafas de protección.
- 5 Leds U/V 385 cabeza 380Nm.
- Cabezal de 5 Leds Blancos.
- Cuerpo de aluminio.

MODELO	Envase	€/und	CÓDIGO
EITUVTORCH	Lámpara flexible de rayos U/V TORCH +gafas	67,30	RK1267
EITRK1230	Lámpara Mini Brigh Torch de rayos U/V +gafas	58,40	EITRK1230

Adaptadores para "BRILLIANT y NO-ACID ULTRA"



- Para sistemas a cartucho y Push&Fill
- Válvula de seguridad.
- Presión de estallido de la manguera : 60 bar.

MODELO	Envase	€/und	CÓDIGO
EITADAPT1/4FLEX	Adaptador manguera flexible 1/4" SAE	19,40	TB5022.R1
EITADAPT5/16FLEX	Adaptador manguera flexible 5/16" SAE (R410A)	19,70	TB5023.R1
EITADAP1/4PLAS	adaptador de plástico 1/4" SAE	6,40	RV2024.01
EITADAP5/16PLAS	adaptador de plástico 5/16" SAE (R410A)	6,40	RV2025.01
EITK1427	Kit adaptadores de plástico 1/4" SAE y 5/16" SAE (R410A) flexible	13,30	RK1427

Inyector recargable a jeringa "BRILLIANT"



- Recargables • Adaptadores 1/4"SAE y 5/16"SAE (R410A) de 120 mm con válvula de seguridad • Presión de rotura de la manguera : 60 bar. • Maleta de plástico

MODELO	Envase	€/und	CÓDIGO
EITINYECTOR20	Inyector recargable tipo jeringa de 20 ml para aditivos a granel	65,00	IN1021.R1

Sellador de fugas "LEAK LOCK"



- Sellador para todo tipo de juntas en plásticos o metálicos sometidos a vibraciones, presiones y temperaturas extremas.
- Es apto para todos los refrigerantes, agua, aire, derivados del petróleo, etc. • Se suministra en tubos de 1,3 onzas.

MODELO	€/und	CÓDIGO
ST - 10001	14,10	4002084

Selladores de fugas "SUPER SEAL"



- 947 KIT ACR
 - Para sistemas pequeños de 0,067 a 5,3 Kw/h • Se requiere mínimo 295 ml de aceite en el sistema
- 944 KIT HVACR
 - Para sistemas entre 5,3 y 17,6 Kw/h • Se requiere mínimo 887 ml de aceite en el sistema
- 944 KIT 3 PHASE
 - Potente fórmula para uso comercial e industrial en sistemas de 17,6 Kw/h y superiores.
- 944 KIT PRO para sistema de A/A en automoción
 - Especial para los sistemas de A/A en automoción. • Incluye latiguillo conector desechable para R134a y etiqueta de servicio

MODELO	€/und	CÓDIGO
947 KIT ACR de 0,067 a 5,3 kw/h, aceite mínimo 295 ml.	171,00	4003183
944 KIT HVACR de 5,3 a 17,6 kw/h, aceite mínimo 887 ml.	214,00	4002310
944 KIT 3 PHASE a partir de 17,3 kw/h.	233,00	4003182
940 KIT PRO para sistemas A/A en automoción	156,00	4002735

Sellador de fugas para sistemas de A/A y Refrigeración "EXTREME ULTRA" con adaptadores



ERRECOM
Extreme Ultra

EXTREME ULTRA es un innovador sellador de fugas que resuelve todos los problemas relacionados con las pequeñas pérdidas de gas refrigerante en los sistemas A/A y refrigeración. **Una sola dosis de 6 ml (0,20 fl oz) para todos los tipos de gases refrigerantes.** EXTREME ULTRA localiza las pérdidas de gas refrigerante y las sella de modo permanente, sin reaccionar con la humedad y el oxígeno. EXTREME ULTRA es una solución sin polímeros que repara fugas hasta 0,3 mm

MODELO	Descripción	€/und	CÓDIGO
EITTR1163ALH3S2	Jeringa de 6 ml (0,2 Oz) Extreme ultra	42,20	TR1163.AL.H3.S2
EITTR1163AL601	Blister de 6 jeringas de 6 ml (6 x 0,2 Oz)	171,00	TR1163.AL.6.01

Sellador de fugas para sistemas de Refrigeración con R-600 y R-290 "EXTREME ULTRA WHITE" con adaptadores

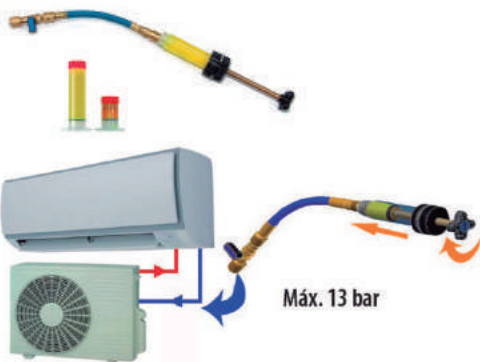


ERRECOM
Extreme White Ultra

EXTREME WHITE ULTRA es un producto necesario y específicamente pensado para resolver todos los problemas de pequeñas pérdidas de gas refrigerante que ocurren en los sistemas frigoríficos que contienen R-600 y R-290. EXTREME WHITE ULTRA localiza las pérdidas de gas refrigerante y las sella de modo permanente, sin reaccionar con la humedad y el oxígeno. EXTREME WHITE ULTRA es una solución sin polímeros que repara fugas hasta 0,3 mm

MODELO	Descripción	€/und	CÓDIGO
EITTR1163ALH3S2	Jeringa de 6 ml (0,2 Oz) Extreme ultra	36,40	TR1176.AL.H4.S2

Sistema tapafugas para instalaciones HVAC "LEAK -STOP HVAC"



- Leak-Stop es un tapafugas para instalaciones HVCA. Es la solución fácil y rápida que permite sellar con una única aplicación las fugas difíciles de encontrar y de alcanzar con las herramientas convencionales. Basa su funcionamiento en el uso de un líquido sellante que reacciona cuando hay fugas al entrar en contacto a la vez con el refrigerante y el oxígeno.

- Válido para todos los refrigerantes y compatible con el 100% de instalaciones del mercado. Las dimensiones máximas de la fuga que se puede sellar es de 708 gr/año (en 24h). El líquido tiene la capacidad de sellar fugas posteriores a la introducción en la instalación (6-12 meses)

- El Kit contiene : - 1 sistema de inyección. - 1 cartucho de pre-carga de 7,5 ml. - 2 cartuchos de 30 ml de LEAK-STOP. - 1 tubo flexible con válvula de bola

Potencia frigorífica instalación

Cantidad de tapafugas aconsejada



< 18000 BTU/H	300 ml aceite	30 ml	Ratio 10:1
De 18.000 a 60.000 BTU/H	900 ml aceite	60 ml	Ratio 15:1
De 60.000 a 120.000 BTU/H	> 900 ml aceite	30 ml cada 600 ml de aceite	Ratio 20:1
> 120.000 BTU/H		30 ml cada 1200 ml aceite	Ratio 40:1

MODELO	Descripción	€/und	CÓDIGO
LEAK-STOP-HVAC	Kit tapafugas para HVAC	218,00	12001047
K-LS	Kit 2 cartuchos 30 ml	122,00	12001048
RG180/5-4	Record recto 1/4" SAE M x 5/16" H giratorio	17,00	05059023

NEUTRALIZADOR DE ÁCIDOS Y LIMPIADORES.

Líquido neutralizador de acidez "ACID NEUTRALIZER"



- Neutralizador de acidez en botes de 118 ml.
- Compatible con todos los gases refrigerantes y todo tipo de lubricantes.
- Fácil de usar.
- No daña ningún componente.
- Neutraliza el ácido producido después de quemarse el compresor.
- Neutraliza el ácido en los equipos de recuperación.

MODELO	€/und	CÓDIGO
ACID- NEUTRALIZER	58,20	4001955

Neutralizador de Acido para Sistemas de A/A y de Refrigeración mod. NO-ACID ULTRA con adaptadores

NO ACID ULTRA es un neutralizador que elimina completamente los residuos de ácido presentes en sistemas de aire acondicionado y de refrigeración y así evita la rotura del compresor.

Los componentes químicos de NO ACID ULTRA se unen a los residuos de ácido que están en el sistema y los elimina : estos residuos pueden ser causados por refrigerantes ó lubricantes usados , por la humedad y por la rotura del compresor. Una vez cargado NO ACID ULTRA previene la formación de ácido.



Beneficios:

- Solo 6 ml (0,20 fl oz)
- Nueva fórmula avanzada
- Menos cantidad de producto añadido al sistema.
- Elimina completamente el ácido en sistemas de refrigeración y de aire acondicionado.
- Neutraliza los residuos de ácido causados por la rotura del compresor.
- Neutraliza el ácido en equipos de recuperación.
- Seguro: no daña los componentes del sistema.
- Ideal para un mantenimiento preventivo.

MODELO	Descripción	€/und	CÓDIGO
EITTR1175ALH3S2	Jeringa de 6 ml (0,2 Oz) No acid-Ultra	33,60	TR1175.AL.H3.S2
EITTR1175AL601	Blister de 6 jeringas de 6 ml (6 x 0,2 Oz)	106,00	TR1175.AL6.01

Líquido deshidratante "THAWZONE"



- Líquido deshidratador para controlar la humedad en sistemas de refrigeración.
- En botes de 28 ml.
- Desobstruye sistemas con hielo debido a la humedad en 5 minutos.

MODELO	€/und	CÓDIGO
THAWZONE	9,65	4002082

Limpiador para circuitos de aire "AIRNET"/ Higienizante eliminador de olores "AIRPUR"



AIRNET:

- Se emplea para la limpieza de circuitos de acondicionamiento de aire
- Para la limpieza externa del split, unidad interior, limpieza de filtros..etc.

AIRPUR:

- Se emplea para eliminar los malos olores de la fermentación y los metabolitos producidos por los microorganismos alojados en las conducciones de aire.
- Aplicable para higienizar los ambientes de aire acondicionado, desagües de circuitos. etc.

MODELO	Descripción	€/und	CÓDIGO
AIRNET	Pulverizador de 750 cm3	19,70	102615
AIRPUR	Pulverizador de 750 cm3	28,00	102600

Detergente para intercambiadores de aletas "CARLYCLEAN"



MODELO	Envase	€/und	CÓDIGO
CARLYCLEAN-500	0,5 litros (PULVERIZADOR)	23,20	CT29360
CARLYCLEAN-5000	5 litros (BIDON)	79,50	CT29361
CARLYCLEAN F	0,4 litros (ESPUMA)	29,30	CT80303

Desengrasante disolvente "CARLYNET"



- Desengrasante - disolvente para la limpieza de los condensadores de aletas. Alto poder desengrasante. Ideal para la limpieza de grupos colocados en cocinas.

MODELO	Envase	€/und	CÓDIGO
CARLYNET	0,4 litros (PULVERIZADOR)	38,30	CT32961

Bomba pulverizadora manual PSP6



- Depósito de polietileno de 5 lt de altísima densidad con protección UV.
- Bomba de nylon de grandes dimensiones con varilla de acero y empuñadura con soporte para lanza.
- Tubo PVC 1,20 mt, lanza de latón con varilla orientable y chorro regulable.
- Válvula de seguridad en latón y desagüe con niveles de presión pintados.

MODELO	Descripción	€/und	CÓDIGO
PSP6	Bomba de 6 litros	149,00	13005013

Detergente para limpieza



Desengrasante concentrado para limpieza de baterías de aletas, condensadores de aire, termoconvectores, etc. Para diluir en agua al 10/20%.

MODELO	Descripción	€/und	CÓDIGO
COIL-CLEANER	Envase de 5 l.	66,20	13005015

Desincrustante ácido "DESCALER F"



MODELO	Envase	€/und	CÓDIGO
DESCALER F	Envase de 1 litro	31,90	DESCALER F

Limpiador de baterías alcalino para climatización "STAR COOL"



- Potente limpiador y abrillantador, no ácido, que disuelve los restos de grasa arrastrando el polvo, pelusa, cenizas, óxido y partículas sólidas en general. Al mantener los serpentines limpios se obtiene un máximo de rendimiento térmico. No contiene Nonilfenoles..
- Especificaciones : - Aspecto: Líquido transparente. Color marrón.
- Densidad: 1,20 (+/- 0,01) g/cc. - Olor : Característico ligero. - Valor de ph al 10%: 13,5 (+/- 0,5)

MODELO	Envase	€/L	CÓDIGO
STAR COOL 1	Envase de 1 litro	25,70	STARCOOL1
STAR COOL 5	Envase de 5 litros	30,00	STARCOOL5

Turbina aspiradora manual



Turbina aspiradora manual adecuada para la eliminación del polvo acumulado en baterías.

- Potencia : 600 -1000 W.
- Alimentación: 110- 220 V, 50 Hz
- Velocidad a plena carga : 16000 r.p.m

MODELO	€/und	CÓDIGO
HB10500	69,00	HB10500

Espejos



MODELO	€/und	CÓDIGO
GM-3 redondo 32 mm	11,20	4000474
GM-1 ovalador 25x50 mm	15,20	4000475

Tenaza obturadora-RR



Alicate para oprimir. TUBO DE COBRE. **VISSEGRIPP**



MODELO	€/und	CÓDIGO
Tenaza obturadora-RR	32,40	4001284

Carros plegables multiuso



MODELO	Carga Kg	Altura máxima cm	Medidas plegada cm	Base	Ø ruedas (provistas de cojinetes)	Peso	€/und	CÓDIGO
S-50	50	100	6 x 38,5 x 62,5	24 x 36 cm	13 cm	3,3 Kg	70,40	S-50
S-90XL	90	108	6,5 x 48 x 81	34 x 48,5 cm	17 cm	4,8 Kg	116,00	S-10
S-125	125	127,5	6,5 x 48,5 x 75	35 X 48,5 cm	17,5 cm	9,5 Kg	154,00	S-125
S-200	200	127,5	7,7 x 59,5 x 101,5	39 x 59 cm	20 cm	9,5 Kg	234,00	S-200

SECCIÓN 6

CÁMARAS FRIGORÍFICAS Y EQUIPAMIENTO



Índice Sección 6

Cámaras frigoríficas y equipamiento.

Cámaras desmontables TAVER	382-385
Cámaras desmontables COLDKIT	387-398
Estanterías desmontables COOLBLOK y FERMOSTOCK	399-400
Puertas y cortinas frigoríficas	401-406
Equipos compactos ZANOTTI	407-420
Equipos especiales para vino ZANOTTI	421-422
Secaderos y minisecaderos ZANOTTI	423-425
Equipos compactos RIVACOLD	427-440
Equipos compactos INTARCON	441-460
Cortinas de aire para cámaras	461
Válvulas equilibrado de presión	462
Cierres, bisagras, burletes, soportes y desagües	462-474
Bandejas de condensados	475
Humidificadores	475-477
Deshumidificadores	478



CAMARAS FRIGORÍFICAS MODULARES.

Sistema de unión Instaclack® exclusivo y patentado internacionalmente

Acabado en chapa lacada blanca con film de polietileno protector.

Desmontable, reutilizable y ampliable.

Fácil y rápida instalación

Incluye puerta pivotante semi-encajada de medida de luz 800 x 1850 mm

La puerta con marco Instaclack® incorpora:

- Cierre con lave
- Sistema de desbloqueo interior.
- Resistencia en el marco de la puerta (para temperaturas negativas).

Sentido de apertura según pedido y diferentes combinaciones de posición según modelo

Embalaje protector para su manipulación y transporte.



SUPERPLUS



Panel Sándwich de poliuretano inyectado disponible en espesor de 70 mm ó 100 mm

Con suelo de 100 mm de grueso en acabado lacado ó reforzado antideslizante.

Perfil sanitario en PVC opcional.

Plazo de expedición 24 horas en todos los modelos estándar de la gama Superplus
1200 modelos disponibles en 24000 versiones.



ECOSUPER

Ahorro anual del 20% del consumo energético gracias a un 55% más de aislamiento
30% menos de huella de carbono.

Panel Sándwich de poliuretano inyectado de espesor 155 mm para las aplicaciones más exigentes.

Con suelo de 100 mm de espesor siempre en acabado reforzado antideslizante.



RINCONERA

Versión rinconera de la Cámara Superplus .

Panel Sándwich de poliuretano inyectado de espesor 100 mm

Disponibile en 6 modelos diferentes

Puerta pivotante de ancho 590 ó 800 mm según modelo

Con suelo de 100 mm de espesor siempre en acabado reforzado antideslizante.

CÁMARAS INSTACLACK. ESPESOR 70 MM LACADA SIN SUELO.

ANCHO	FONDO	Altura: 1.970mm		Altura: 2.350mm		Altura: 2.730mm		Código 1970	Código 2350	Código 2730
		m ³	€/Und	m ³	€/Und	m ³	€/Und			
880	1.640	2,11	3.320,00	2,53	3.510,00	2,95	3.710,00	C197S01	C235S01	C273S01
880	2.020	2,64	3.500,00	3,17	3.710,00	3,70	3.930,00	C197S02	C235S02	C273S02
880	2.400	3,18	3.680,00	3,81	3.920,00	4,45	4.170,00	C197S03	C235S03	C273S03
1.260	1.640	3,19	3.530,00	3,83	3.740,00	4,47	3.960,00	C197S04	C235S04	C273S04
1.260	2.020	4,00	3.720,00	4,80	3.970,00	5,60	4.220,00	C197S05	C235S05	C273S05
1.260	2.400	4,81	3.910,00	5,77	4.190,00	6,73	4.460,00	C197S06	C235S06	C273S06
1.260	2.780	5,62	4.100,00	6,74	4.420,00	7,87	4.710,00	C197S07	C235S07	C273S07
1.260	3.160	6,43	4.300,00	7,71	4.640,00	9,00	4.960,00	C197S08	C235S08	C273S08
1.640	1.640	4,28	3.730,00	5,13	3.980,00	5,99	4.230,00	C197S09	C235S09	C273S09
1.640	2.020	5,36	3.940,00	6,43	4.220,00	7,50	4.490,00	C197S10	C235S10	C273S10
1.640	2.400	6,44	4.160,00	7,73	4.450,00	9,02	4.750,00	C197S11	C235S11	C273S11
1.640	2.780	7,52	4.360,00	9,03	4.680,00	10,53	5.020,00	C197S12	C235S12	C273S12
1.640	3.160	8,61	4.570,00	10,33	4.910,00	12,05	5.270,00	C197S13	C235S13	C273S13
1.640	3.540	9,69	4.770,00	11,63	5.160,00	13,57	5.540,00	C197S14	C235S14	C273S14
1.640	3.920	10,77	4.980,00	12,93	5.400,00	15,08	5.810,00	C197S15	C235S15	C273S15
2.020	2.020	6,72	4.170,00	8,06	4.470,00	9,40	4.760,00	C197S16	C235S16	C273S16
2.020	2.400	8,07	4.400,00	9,69	4.710,00	11,30	5.040,00	C197S17	C235S17	C273S17
2.020	2.780	9,43	4.610,00	11,32	4.970,00	13,20	5.320,00	C197S18	C235S18	C273S18
2.020	3.160	10,79	4.830,00	12,94	5.200,00	15,10	5.590,00	C197S19	C235S19	C273S19
2.020	3.540	12,14	5.050,00	14,57	5.460,00	17,00	5.880,00	C197S20	C235S20	C273S20
2.020	3.920	13,50	5.250,00	16,20	5.710,00	18,90	6.150,00	C197S21	C235S21	C273S21
2.020	4.300	14,86	5.500,00	17,83	5.960,00	20,80	6.540,00	C197S22	C235S22	C273S22
2.020	4.680	16,22	5.720,00	19,46	6.210,00	22,70	6.820,00	C197S23	C235S23	C273S23
2.020	5.060	17,57	5.930,00	21,09	6.580,00	24,60	7.090,00	C197S24	C235S24	C273S24
2.020	5.440	18,93	6.150,00	22,72	6.840,00	26,50	7.390,00	C197S25	C235S25	C273S25
2.400	2.400	9,70	4.630,00	11,65	4.980,00	13,59	5.350,00	C197S26	C235S26	C273S26
2.400	2.780	11,34	4.860,00	13,60	5.240,00	15,87	5.620,00	C197S27	C235S27	C273S27
2.400	3.160	12,97	5.090,00	15,56	5.500,00	18,16	5.910,00	C197S28	C235S28	C273S28
2.400	3.540	14,60	5.340,00	17,52	5.770,00	20,44	6.320,00	C197S29	C235S29	C273S29
2.400	3.920	16,23	5.560,00	19,48	6.020,00	22,72	6.620,00	C197S30	C235S30	C273S30
2.400	4.300	17,86	5.800,00	21,44	6.410,00	25,01	6.910,00	C197S31	C235S31	C273S31
2.400	4.680	19,49	6.020,00	23,39	6.670,00	27,29	7.200,00	C197S32	C235S32	C273S32
2.400	5.060	21,13	6.370,00	25,35	6.930,00	29,58	7.480,00	C197S33	C235S33	C273S33
2.400	5.440	22,76	6.620,00	27,31	7.200,00	31,86	7.780,00	C197S34	C235S34	C273S34
2.400	5.820	24,39	6.860,00	29,27	7.450,00	34,15	8.090,00	C197S35	C235S35	C273S35
2.400	6.200	26,02	7.080,00	31,23	7.730,00	36,43	8.360,00	C197S36	C235S36	C273S36
2.400	6.580	27,65	7.320,00	33,18	7.990,00	38,71	8.650,00	C197S37	C235S37	C273S37
2.780	2.780	13,24	5.100,00	15,89	5.520,00	18,54	5.930,00	C197S38	C235S38	C273S38
2.780	3.160	15,15	5.350,00	18,18	5.800,00	21,21	6.350,00	C197S39	C235S39	C273S39
2.780	3.540	17,05	5.590,00	20,47	6.190,00	23,88	6.650,00	C197S40	C235S40	C273S40
2.780	3.920	18,96	5.850,00	22,75	6.470,00	26,54	6.980,00	C197S41	C235S41	C273S41
2.780	4.300	20,87	6.220,00	25,04	6.740,00	29,21	7.270,00	C197S42	C235S42	C273S42
2.780	4.680	22,77	6.470,00	27,33	7.020,00	31,88	7.570,00	C197S43	C235S43	C273S43
2.780	5.060	24,68	6.720,00	29,61	7.300,00	34,55	7.870,00	C197S44	C235S44	C273S44
2.780	5.440	26,58	6.980,00	31,90	7.580,00	37,22	8.180,00	C197S45	C235S45	C273S45
2.780	5.820	28,49	7.220,00	34,19	7.840,00	39,89	8.490,00	C197S46	C235S46	C273S46
2.780	6.200	30,40	7.450,00	36,48	8.130,00	42,56	8.790,00	C197S47	C235S47	C273S47
2.780	6.580	32,30	7.720,00	38,76	8.400,00	45,22	9.090,00	C197S48	C235S48	C273S48
3.160	3.160	17,33	5.610,00	20,79	6.210,00	24,26	6.670,00	C197S49	C235S49	C273S49
3.160	3.540	19,51	5.890,00	23,41	6.500,00	27,31	7.000,00	C197S50	C235S50	C273S50
3.160	3.920	21,69	6.260,00	26,03	6.790,00	30,37	7.300,00	C197S51	C235S51	C273S51
3.160	4.300	23,87	6.520,00	28,64	7.070,00	33,42	7.620,00	C197S52	C235S52	C273S52
3.160	4.680	26,05	6.790,00	31,26	7.370,00	36,47	7.950,00	C197S53	C235S53	C273S53
3.160	5.060	28,23	7.050,00	33,88	7.660,00	39,52	8.270,00	C197S54	C235S54	C273S54
3.160	5.440	30,41	7.310,00	36,49	7.950,00	42,58	8.580,00	C197S55	C235S55	C273S55
3.160	5.820	32,59	7.580,00	39,11	8.230,00	45,63	8.910,00	C197S56	C235S56	C273S56
3.160	6.200	34,77	7.840,00	41,73	8.540,00	48,68	9.230,00	C197S57	C235S57	C273S57
3.160	6.580	36,95	8.110,00	44,34	8.830,00	51,73	9.550,00	C197S58	C235S58	C273S58

CÁMARAS INSTACLACK. ESPESOR 100 MM LACADA SIN SUELO.

ANCHO	FONDO	m³		€/Und		Código 2380	Código 2760
		m³	€/Und	m³	€/Und		
940	1.700	2,53	3.730,00	2,95	3.940,00	C238S01	C276S01
940	2.080	3,17	3.970,00	3,70	4.220,00	C238S02	C276S02
940	2.460	3,81	4.200,00	4,45	4.480,00	C238S03	C276S03
1.320	1.700	3,83	4.010,00	4,47	4.250,00	C238S04	C276S04
1.320	2.080	4,80	4.250,00	5,60	4.520,00	C238S05	C276S05
1.320	2.460	5,77	4.490,00	6,73	4.810,00	C238S06	C276S06
1.320	2.840	6,74	4.740,00	7,87	5.080,00	C238S07	C276S07
1.320	3.220	7,71	4.990,00	9,00	5.350,00	C238S08	C276S08
1.700	1.700	5,13	4.260,00	5,99	4.530,00	C238S09	C276S09
1.700	2.080	6,43	4.520,00	7,50	4.830,00	C238S10	C276S10
1.700	2.460	7,73	4.800,00	9,02	5.130,00	C238S11	C276S11
1.700	2.840	9,03	5.050,00	10,53	5.420,00	C238S12	C276S12
1.700	3.220	10,33	5.320,00	12,05	5.720,00	C238S13	C276S13
1.700	3.600	11,63	5.570,00	13,57	6.000,00	C238S14	C276S14
1.700	3.980	12,93	5.840,00	15,08	6.300,00	C238S15	C276S15
2.080	2.080	8,06	4.810,00	9,40	5.140,00	C238S16	C276S16
2.080	2.460	9,69	5.080,00	11,30	5.450,00	C238S17	C276S17
2.080	2.840	11,32	5.370,00	13,20	5.770,00	C238S18	C276S18
2.080	3.220	12,94	5.640,00	15,10	6.080,00	C238S19	C276S19
2.080	3.600	14,57	5.920,00	17,00	6.370,00	C238S20	C276S20
2.080	3.980	16,20	6.200,00	18,90	6.680,00	C238S21	C276S21
2.080	4.360	17,83	6.480,00	20,80	7.120,00	C238S22	C276S22
2.080	4.740	19,46	6.750,00	22,70	7.430,00	C238S23	C276S23
2.080	5.120	21,09	7.140,00	24,60	7.740,00	C238S24	C276S24
2.080	5.500	22,72	7.310,00	26,50	8.050,00	C238S25	C276S25
2.460	2.460	11,65	5.380,00	13,59	5.780,00	C238S26	C276S26
2.460	2.840	13,60	5.660,00	15,87	6.110,00	C238S27	C276S27
2.460	3.220	15,56	5.970,00	18,16	6.440,00	C238S28	C276S28
2.460	3.600	17,52	6.260,00	20,44	6.870,00	C238S29	C276S29
2.460	3.980	19,48	6.550,00	22,72	7.200,00	C238S30	C276S30
2.460	4.360	21,44	6.980,00	25,01	7.530,00	C238S31	C276S31
2.460	4.740	23,39	7.260,00	27,29	7.840,00	C238S32	C276S32
2.460	5.120	25,35	7.550,00	29,58	8.160,00	C238S33	C276S33
2.460	5.500	27,31	7.840,00	31,86	8.500,00	C238S34	C276S34
2.460	5.880	29,27	8.150,00	34,15	8.830,00	C238S35	C276S35
2.460	6.260	31,23	8.430,00	36,43	9.150,00	C238S36	C276S36
2.460	6.640	33,18	8.730,00	38,71	9.470,00	C238S37	C276S37
2.840	2.840	15,89	5.970,00	18,54	6.450,00	C238S38	C276S38
2.840	3.220	18,18	6.280,00	21,21	6.910,00	C238S39	C276S39
2.840	3.600	20,47	6.720,00	23,88	7.250,00	C238S40	C276S40
2.840	3.980	22,75	7.020,00	26,54	7.580,00	C238S41	C276S41
2.840	4.360	25,04	7.330,00	29,21	7.930,00	C238S42	C276S42
2.840	4.740	27,33	7.650,00	31,88	8.250,00	C238S43	C276S43
2.840	5.120	29,61	7.960,00	34,55	8.600,00	C238S44	C276S44
2.840	5.500	31,90	8.270,00	37,22	8.930,00	C238S45	C276S45
2.840	5.880	34,19	8.560,00	39,89	9.290,00	C238S46	C276S46
2.840	6.260	36,48	8.890,00	42,56	9.630,00	C238S47	C276S47
2.840	6.640	38,76	9.200,00	45,22	9.970,00	C238S48	C276S48
3.220	3.220	20,79	6.730,00	24,26	7.260,00	C238S49	C276S49
3.220	3.600	23,41	7.060,00	27,31	7.610,00	C238S50	C276S50
3.220	3.980	26,03	7.390,00	30,37	7.970,00	C238S51	C276S51
3.220	4.360	28,64	7.700,00	33,42	8.330,00	C238S52	C276S52
3.220	4.740	31,26	8.030,00	36,47	8.680,00	C238S53	C276S53
3.220	5.120	33,88	8.360,00	39,52	9.040,00	C238S54	C276S54
3.220	5.500	36,49	8.680,00	42,58	9.390,00	C238S55	C276S55
3.220	5.880	39,11	9.030,00	45,63	9.750,00	C238S56	C276S56
3.220	6.260	41,73	9.320,00	48,68	10.100,00	C238S57	C276S57
3.220	6.640	44,34	9.660,00	51,73	10.500,00	C238S58	C276S58

CÁMARAS INSTACLACK. ESPESOR 70 MM LACADA SUELO REFORZADO.

ANCHO	FONDO	Altura 2070		Altura 2450		Altura 2830		Código 2070	Código 2450	Código 2830
		m ³	€/Und	m ³	€/Und	m ³	€/Und			
880	1.640	2,11	3.670,00	2,53	3.860,00	2,95	3.840,00	C207C01R	C245C01R	C283C01R
880	2.020	2,64	3.920,00	3,17	4.130,00	3,70	4.130,00	C207C02R	C245C02R	C283C02R
880	2.400	3,18	4.190,00	3,81	4.420,00	4,45	4.430,00	C207C03R	C245C03R	C283C03R
1.260	1.640	3,19	4.020,00	3,83	4.230,00	4,47	4.220,00	S0701	S0709	C283C04R
1.260	2.020	4,00	4.300,00	4,80	4.540,00	5,60	4.560,00	S0702	S0710	C283C05R
1.260	2.400	4,81	4.610,00	5,77	4.870,00	6,73	4.890,00	S0703	S0711	C283C06R
1.260	2.780	5,91	4.890,00	6,74	5.190,00	7,87	5.230,00	C207C07R	C245C07R	C283C07R
1.260	3.160	6,76	5.190,00	7,71	5.520,00	9,00	5.570,00	C207C08R	C245C08R	C283C08R
1.640	1.640	4,28	4.350,00	5,13	4.600,00	5,99	4.590,00	S0704	S0712	C283C09R
1.640	2.020	5,36	4.690,00	6,43	4.960,00	7,50	4.970,00	S0705	S0713	C283C10R
1.640	2.400	6,78	5.030,00	7,73	5.340,00	9,02	5.350,00	C207C11R	S0714	C283C11R
1.640	2.780	7,92	5.370,00	9,03	5.700,00	10,53	5.730,00	C207C12R	S0715	C283C12R
1.640	3.160	9,06	5.710,00	10,33	6.070,00	12,05	6.110,00	C207C13R	C245C13R	C283C13R
1.640	3.540	10,20	6.060,00	11,63	6.450,00	13,57	6.490,00	C207C14R	C245C14R	C283C14R
1.640	3.920	11,34	6.380,00	12,93	6.800,00	15,08	6.870,00	C207C15R	C245C15R	C283C15R
2.020	2.020	6,72	5.070,00	8,06	5.380,00	9,40	5.380,00	S0706	S0716	C283C16R
2.020	2.400	8,07	5.450,00	9,69	5.790,00	11,30	5.810,00	S0707	S0717	C283C17R
2.020	2.780	9,93	5.840,00	11,32	6.200,00	13,20	6.230,00	C207C18R	S0718	C283C18R
2.020	3.160	11,36	6.220,00	12,94	6.610,00	15,10	6.650,00	C207C19R	S0719	C283C19R
2.020	3.540	12,78	6.610,00	14,57	7.020,00	17,00	7.070,00	C207C20R	C245C20R	C283C20R
2.020	3.920	14,21	7.000,00	16,20	7.430,00	18,90	7.480,00	C207C21R	C245C21R	C283C21R
2.020	4.300	15,64	7.390,00	17,83	7.840,00	20,80	8.010,00	C207C22R	C245C22R	C283C22R
2.020	4.680	17,07	7.770,00	19,46	8.240,00	22,70	8.430,00	C207C23R	C245C23R	C283C23R
2.020	5.060	18,50	8.150,00	21,09	8.780,00	24,60	8.860,00	C207C24R	C245C24R	C283C24R
2.020	5.440	19,93	8.530,00	22,72	9.200,00	26,50	9.280,00	C207C25R	C245C25R	C283C25R
2.400	2.400	9,70	5.890,00	11,65	6.240,00	13,59	6.280,00	S0708	S0720	C283C26R
2.400	2.780	11,93	6.310,00	13,60	6.680,00	15,87	6.730,00	C207C27R	S0721	C283C27R
2.400	3.160	13,65	6.740,00	15,56	7.140,00	18,16	7.190,00	C207C28R	S0722	C283C28R
2.400	3.540	15,37	7.170,00	17,52	7.610,00	20,44	7.760,00	C207C29R	S0723	C283C29R
2.400	3.920	17,09	7.590,00	19,48	8.060,00	22,72	8.220,00	C207C30R	C245C30R	C283C30R
2.400	4.300	18,80	8.010,00	21,44	8.620,00	25,01	8.680,00	C207C31R	C245C31R	C283C31R
2.400	4.680	20,52	8.450,00	23,39	9.090,00	27,29	9.150,00	C207C32R	C245C32R	C283C32R
2.400	5.060	22,24	8.990,00	25,35	9.550,00	29,58	9.600,00	C207C33R	C245C33R	C283C33R
2.400	5.440	23,96	9.420,00	27,31	10.000,00	31,86	10.100,00	C207C34R	C245C34R	C283C34R
2.400	5.820	25,67	9.850,00	29,27	10.500,00	34,15	10.500,00	C207C35R	C245C35R	C283C35R
2.400	6.200	27,39	10.300,00	31,23	11.000,00	36,43	11.000,00	C207C36R	C245C36R	C283C36R
2.400	6.580	29,11	10.800,00	33,18	11.400,00	38,71	11.400,00	C207C37R	C245C37R	C283C37R
2.780	2.780	13,94	6.770,00	15,89	7.190,00	18,54	7.240,00	C207C38R	S0724	C283C38R
2.780	3.160	15,95	7.250,00	18,18	7.690,00	21,21	7.840,00	C207C39R	C245C39R	C283C39R
2.780	3.540	17,95	7.730,00	20,47	8.310,00	23,88	8.350,00	C207C40R	S0725	C283C40R
2.780	3.920	18,96	8.190,00	22,75	8.800,00	26,54	8.850,00	C207C41R	C245C41R	C283C41R
2.780	4.300	20,87	8.780,00	25,04	9.310,00	29,21	9.350,00	C207C42R	C245C42R	C283C42R
2.780	4.680	22,77	9.260,00	27,33	9.800,00	31,88	9.850,00	C207C43R	C245C43R	C283C43R
2.780	5.060	24,68	9.710,00	29,61	10.300,00	34,55	10.300,00	C207C44R	C245C44R	C283C44R
2.780	5.440	26,58	10.200,00	31,90	10.900,00	37,22	10.800,00	C207C45R	C245C45R	C283C45R
2.780	5.820	28,49	10.700,00	34,19	11.300,00	39,89	11.300,00	C207C46R	C245C46R	C283C46R
2.780	6.200	30,40	11.200,00	36,48	11.800,00	42,56	11.900,00	C207C47R	C245C47R	C283C47R
2.780	6.580	32,30	11.600,00	38,76	12.300,00	45,22	12.400,00	C207C48R	C245C48R	C283C48R
3.160	3.160	17,33	7.770,00	20,79	8.350,00	24,26	8.380,00	C207C49R	C245C49R	C283C49R
3.160	3.540	19,51	8.280,00	23,41	8.900,00	27,31	8.940,00	C207C50R	C245C50R	C283C50R
3.160	3.920	21,69	8.920,00	26,03	9.430,00	30,37	9.470,00	C207C51R	C245C51R	C283C51R
3.160	4.300	23,87	9.420,00	28,64	9.980,00	33,42	10.000,00	C207C52R	C245C52R	C283C52R
3.160	4.680	26,05	9.940,00	31,26	10.600,00	36,47	10.600,00	C207C53R	C245C53R	C283C53R
3.160	5.060	28,23	10.500,00	33,88	11.100,00	39,52	11.100,00	C207C54R	C245C54R	C283C54R
3.160	5.440	30,41	11.000,00	36,49	11.600,00	42,58	11.700,00	C207C55R	C245C55R	C283C55R
3.160	5.820	32,59	11.500,00	39,11	12.200,00	45,63	12.200,00	C207C56R	C245C56R	C283C56R
3.160	6.200	34,77	12.000,00	41,73	12.800,00	48,68	12.700,00	C207C57R	C245C57R	C283C57R
3.160	6.580	36,95	12.600,00	44,34	13.300,00	51,73	13.300,00	C207C58R	C245C58R	C283C58R

CÁMARAS INSTACLACK. ESPESOR 100 MM LACADA SUELO REFORZADO.

ANCHO	FONDO	Altura 2100		Altura 2480		Altura 2860		Código 2100	Código 2480	Código 2860
		m ³	€/Und	m ³	€/Und	m ³	€/Und			
940	1.700	2,11	3.900,00	2,53	4.110,00	2,95	4.330,00	C210C01R	C248C01R	C286C01R
940	2.080	2,64	4.190,00	3,17	4.430,00	3,70	4.670,00	C210C02R	C248C02R	C286C02R
940	2.460	3,18	4.470,00	3,81	4.740,00	4,45	5.020,00	C210C03R	C248C03R	C286C03R
1.320	1.700	3,19	4.270,00	3,83	4.510,00	4,47	4.760,00	S1001	S1009	C286C04R
1.320	2.080	4,00	4.600,00	4,80	4.880,00	5,60	5.150,00	S1002	S1010	C286C05R
1.320	2.460	4,81	4.940,00	5,77	5.230,00	6,73	5.540,00	S1003	S1011	C286C06R
1.320	2.840	5,62	5.250,00	6,74	5.580,00	7,87	5.930,00	C210C07R	C248C07R	C286C07R
1.320	3.220	6,43	5.570,00	7,71	5.950,00	9,00	6.320,00	C210C08R	C248C08R	C286C08R
1.700	1.700	4,28	4.650,00	5,13	4.910,00	5,99	5.190,00	S1004	S1012	C286C09R
1.700	2.080	5,36	5.020,00	6,43	5.340,00	7,50	5.620,00	S1005	S1013	C286C10R
1.700	2.460	6,44	5.390,00	7,73	5.730,00	9,02	6.070,00	C210C11R	S1014	C286C11R
1.700	2.840	7,52	5.750,00	9,03	6.130,00	10,53	6.500,00	C210C12R	S1015	C286C12R
1.700	3.220	8,61	6.130,00	10,33	6.530,00	12,05	6.930,00	C210C13R	C248C13R	C286C13R
1.700	3.600	9,69	6.500,00	11,63	6.930,00	13,57	7.370,00	C210C14R	C248C14R	C286C14R
1.700	3.980	10,77	6.880,00	12,93	7.330,00	15,08	7.800,00	C210C15R	C248C15R	C286C15R
2.080	2.080	6,72	5.430,00	8,06	5.780,00	9,40	6.110,00	S1006	S1016	C286C16R
2.080	2.460	8,07	5.840,00	9,69	6.210,00	11,30	6.590,00	S1007	S1017	C286C17R
2.080	2.840	9,43	6.260,00	11,32	6.660,00	13,20	7.060,00	C210C18R	S1018	C286C18R
2.080	3.220	10,79	6.670,00	12,94	7.110,00	15,10	7.540,00	C210C19R	S1019	C286C19R
2.080	3.600	12,14	7.090,00	14,57	7.560,00	17,00	8.020,00	C210C20R	C248C20R	C286C20R
2.080	3.980	13,50	7.510,00	16,20	8.000,00	18,90	8.510,00	C210C21R	C248C21R	C286C21R
2.080	4.360	14,86	7.930,00	17,83	8.460,00	20,80	9.090,00	C210C22R	C248C22R	C286C22R
2.080	4.740	16,22	8.350,00	19,46	8.910,00	22,70	9.580,00	C210C23R	C248C23R	C286C23R
2.080	5.120	17,57	8.760,00	21,09	9.460,00	24,60	10.100,00	C210C24R	C248C24R	C286C24R
2.080	5.500	18,93	9.170,00	22,72	9.900,00	26,50	10.500,00	C210C25R	C248C25R	C286C25R
2.460	2.460	9,70	6.310,00	11,65	6.710,00	13,59	7.110,00	S1008	S1020	C286C26R
2.460	2.840	11,34	6.760,00	13,60	7.200,00	15,87	7.630,00	C210C27R	S1021	C286C27R
2.460	3.220	12,97	7.220,00	15,56	7.690,00	18,16	8.160,00	C210C28R	S1022	C286C28R
2.460	3.600	14,60	7.690,00	17,52	8.180,00	20,44	8.790,00	C210C29R	S1023	C286C29R
2.460	3.980	16,23	8.160,00	19,48	8.680,00	22,72	9.330,00	C210C30R	C248C30R	C286C30R
2.460	4.360	17,86	8.610,00	21,44	9.290,00	25,01	9.840,00	C210C31R	C248C31R	C286C31R
2.460	4.740	19,49	9.070,00	23,39	9.780,00	27,29	10.400,00	C210C32R	C248C32R	C286C32R
2.460	5.120	21,13	9.660,00	25,35	10.300,00	29,58	10.900,00	C210C33R	C248C33R	C286C33R
2.460	5.500	22,76	10.100,00	27,31	10.800,00	31,86	11.400,00	C210C34R	C248C34R	C286C34R
2.460	5.880	24,39	10.600,00	29,27	11.300,00	34,15	11.900,00	C210C35R	C248C35R	C286C35R
2.460	6.260	26,02	11.100,00	31,23	11.700,00	36,43	12.600,00	C210C36R	C248C36R	C286C36R
2.460	6.640	27,65	11.500,00	33,18	12.300,00	38,71	13.000,00	C210C37R	C248C37R	C286C37R
2.840	2.840	13,24	7.280,00	15,89	7.740,00	18,54	8.200,00	C210C38R	S1024	C286C38R
2.840	3.220	15,15	7.780,00	18,18	8.270,00	21,21	8.890,00	C210C39R	C248C39R	C286C39R
2.840	3.600	17,05	8.290,00	20,47	8.930,00	23,88	9.450,00	C210C40R	S1025	C286C40R
2.840	3.980	18,96	8.790,00	22,75	9.470,00	26,54	10.100,00	C210C41R	C248C41R	C286C41R
2.840	4.360	20,87	9.410,00	25,04	10.100,00	29,21	10.700,00	C210C42R	C248C42R	C286C42R
2.840	4.740	22,77	9.920,00	27,33	10.600,00	31,88	11.200,00	C210C43R	C248C43R	C286C43R
2.840	5.120	24,68	10.500,00	29,61	11.100,00	34,55	11.700,00	C210C44R	C248C44R	C286C44R
2.840	5.500	26,58	11.000,00	31,90	11.600,00	37,22	12.400,00	C210C45R	C248C45R	C286C45R
2.840	5.880	28,49	11.500,00	34,19	12.200,00	39,89	12.900,00	C210C46R	C248C46R	C286C46R
2.840	6.260	30,40	11.900,00	36,48	12.800,00	42,56	13.400,00	C210C47R	C248C47R	C286C47R
2.840	6.640	32,30	12.600,00	38,76	13.300,00	45,22	14.100,00	C210C48R	C248C48R	C286C48R
3.220	3.220	17,33	8.330,00	20,79	8.960,00	24,26	9.490,00	C210C49R	C248C49R	C286C49R
3.220	3.600	19,51	8.890,00	23,41	9.560,00	27,31	10.100,00	C210C50R	C248C50R	C286C50R
3.220	3.980	21,69	9.550,00	26,03	10.200,00	30,37	10.800,00	C210C51R	C248C51R	C286C51R
3.220	4.360	23,87	10.100,00	28,64	10.800,00	33,42	11.400,00	C210C52R	C248C52R	C286C52R
3.220	4.740	26,05	10.700,00	31,26	11.300,00	36,47	11.900,00	C210C53R	C248C53R	C286C53R
3.220	5.120	28,23	11.300,00	33,88	11.900,00	39,52	12.700,00	C210C54R	C248C54R	C286C54R
3.220	5.500	30,41	11.700,00	36,49	12.600,00	42,58	13.200,00	C210C55R	C248C55R	C286C55R
3.220	5.880	32,59	12.300,00	39,11	13.100,00	45,63	13.800,00	C210C56R	C248C56R	C286C56R
3.220	6.260	34,77	12.900,00	41,73	13.600,00	48,68	14.400,00	C210C57R	C248C57R	C286C57R
3.220	6.640	36,95	13.400,00	44,34	14.200,00	51,73	15.100,00	C210C58R	C248C58R	C286C58R

TE PREGUNTARÁS CÓMO HEMOS LLEGADO HASTA AQUÍ

Más de 30 años llevando nuestros diseños donde nadie ha llegado. Matrix no es una excepción. Vamos más allá para darte la cámara frigorífica más sorprendente del mercado, la que mejor se integra en tu cocina profesional. Diseño superior, prestaciones y adaptabilidad, a la altura de las mayores exigencias.



COLDKIT

purevercoldkitespana.com

OPTIMA 85 CON SUELO. TEMP POSITIVA Y NEGATIVA

ALTURA EXTERIOR 2.000 MM

LOS PRECIOS INCLUYEN: Perfil santirario, puerta pivotante con paso libre de 800 x 1.900mm y resistencia, Kit de accesorios, herramienta y plano de montaje.
No incluida VALVULA de EQUILIBRIO



Frente	Dimensiones Exteriores	Fondo	Volumen (m³)	€/Und	CÓDIGO
1.770		970	2,35	Consultar	KQEJ1608W
		1.370	3,52	4.810,00	KQEJ1612W
		1.570	4,10	5.140,00	KQEJ1614W
		1.770	4,69	5.460,00	KQEJ1616W
		1.970	5,28	5.780,00	KQEJ1618W
		2.170	5,86	6.110,00	KQEJ1620W
		2.370	6,45	6.430,00	KQEJ1622W
		2.570	7,03	6.750,00	KQEJ1624W
		2.770	7,62	7.080,00	KQEJ1626W
		2.970	8,20	7.400,00	KQEJ1628W
		3.170	8,79	7.730,00	KQEJ1630W
		3.370	9,37	8.050,00	KQEJ1632W
1.970		970	2,64	Consultar	KQEJ1808W
		1.370	3,96	5.100,00	KQEJ1812W
		1.770	5,28	5.780,00	KQEJ1816W
		1.970	5,93	6.130,00	KQEJ1818W
		2.170	6,59	6.470,00	KQEJ1820W
		2.570	7,91	7.150,00	KQEJ1824W
		2.770	8,57	7.500,00	KQEJ1826W
		2.970	9,23	7.840,00	KQEJ1828W
2.170		970	2,93	Consultar	KQEJ2008W
		1.370	4,40	5.390,00	KQEJ2012W
		1.570	5,13	5.750,00	KQEJ2014W
		1.770	5,86	6.110,00	KQEJ2016W
		1.970	6,59	6.470,00	KQEJ2018W
		2.170	7,32	6.830,00	KQEJ2020W
		2.370	8,06	7.190,00	KQEJ2022W
		2.570	8,79	7.550,00	KQEJ2024W
		2.770	9,52	7.910,00	KQEJ2026W
		2.970	10,25	8.270,00	KQEJ2028W
		3.170	10,98	8.630,00	KQEJ2030W
		3.370	11,72	8.990,00	KQEJ2032W
2.370		1.370	4,84	5.670,00	KQEJ2212W
		1.770	6,45	6.430,00	KQEJ2216W
		1.970	7,25	6.810,00	KQEJ2218W
		2.170	8,06	7.190,00	KQEJ2220W
		2.570	9,67	7.950,00	KQEJ2224W
		2.770	10,47	8.330,00	KQEJ2226W
		2.970	11,28	8.710,00	KQEJ2228W
		3.370	12,89	9.470,00	KQEJ2232W

OPTIMA 85 CON SUELO. TEMP POSITIVA Y NEGATIVA

ALTURA EXTERIOR 2.000 MM

Dimensiones Exteriores		Volumen (m³)	€/Und	CÓDIGO
Frente	Fondo			
2.570	1.370	5,28	5.960,00	KQEJ2412W
	1.570	6,15	6.360,00	KQEJ2414W
	1.770	7,03	6.750,00	KQEJ2416W
	1.970	7,91	7.150,00	KQEJ2418W
	2.170	8,79	7.550,00	KQEJ2420W
	2.370	9,67	7.950,00	KQEJ2422W
	2.570	10,55	8.350,00	KQEJ2424W
	2.770	11,42	8.750,00	KQEJ2426W
	2.970	12,30	9.140,00	KQEJ2428W
	3.170	13,18	9.540,00	KQEJ2430W
2.770	3.370	14,06	9.910,00	KQEJ2432W
	1.370	5,71	6.240,00	KQEJ2612W
	1.770	7,62	7.080,00	KQEJ2616W
	1.970	8,57	7.500,00	KQEJ2618W
	2.170	9,52	7.910,00	KQEJ2620W
	2.570	11,42	8.750,00	KQEJ2624W
	2.770	12,38	9.160,00	KQEJ2626W
	2.970	13,33	9.580,00	KQEJ2628W
	3.370	15,23	10.400,00	KQEJ2632W
	2.970	1.370	6,15	6.530,00
1.570		7,18	6.970,00	KQEJ2814W
1.770		8,20	7.400,00	KQEJ2816W
1.970		9,23	7.840,00	KQEJ2818W
2.170		10,25	8.270,00	KQEJ2820W
2.370		11,28	8.710,00	KQEJ2822W
2.570		12,30	9.140,00	KQEJ2824W
2.770		13,33	9.580,00	KQEJ2826W
2.970		14,35	9.990,00	KQEJ2828W
3.170		15,38	10.500,00	KQEJ2830W
	3.370	16,40	10.900,00	KQEJ2832W

TABIQUE DIVISOR. ALTURA INTERIOR 1830 MM (2000 EXTERIOR)

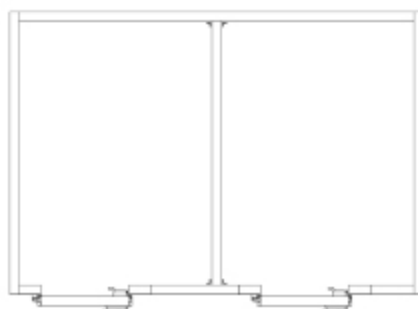
FRETE		PARED OPTIMA	PERFIL SANITARIO	
EXTERIOR	INTERIOR		VERT/TECHO	SUELO
1.370	1.200	696,00	77,00	21,00
1.570	1.400	812,00	80,00	24,00
1.770	1.600	928,00	82,00	26,00
1.970	1.800	1.044,00	88,00	32,00
2.170	2.000	1.160,00	88,00	32,00
2.370	2.200	1.276,00	94,00	38,00
2.570	2.400	1.392,00	94,00	38,00
2.770	2.600	1.508,00	99,00	43,00
2.970	2.800	1.624,00	99,00	43,00
3.170	3.000	1.740,00	104,00	48,00
3.370	3.200	1.856,00	104,00	48,00
3.570	3.400	1.972,00	110,00	54,00
3.770	3.600	2.088,00	110,00	54,00
3.970	3.800	2.204,00	116,00	60,00
4.170	4.000	2.320,00	116,00	60,00
4.370	4.200	2.436,00	122,00	66,00
4.570	4.400	2.552,00	122,00	66,00

Suplemento puerta extra paso libre 800 x 1.900mm (*)

Suplemento puerta extra pivotante: **899,00 €**

Suplemento puerta extra pivotante para tabique divisorio: **770,00 €**

(*) Precio a sumar a la cámara de tarifa seleccionada



OPTIMA 85 CON SUELO. TEMP POSITIVA Y NEGATIVA

ALTURA EXTERIOR 2.200 MM

LOS PRECIOS INCLUYEN: Perfil sanitario, puerta pivotante con paso libre de 800 x 1.900mm y resistencia, Kit de accesorios, herramienta y plano de montaje.
No incluida VALVULA de EQUILIBRIO



COLJIT
OPTIMA



Dimensiones Exteriores		Volumen (m³)	€/Und	CÓDIGO	
Frente	Fondo				
1.770	970	2,60	Consultar	KQEK1608W	
	1.370	3,90	5.060,00	KQEK1612W	
	1.570	4,55	5.400,00	KQEK1614W	
	1.770	5,20	5.740,00	KQEK1616W	
	1.970	5,85	6.080,00	KQEK1618W	
	2.170	6,50	6.420,00	KQEK1620W	
	2.370	7,15	6.760,00	KQEK1622W	
	2.570	7,80	7.100,00	KQEK1624W	
	2.770	8,45	7.440,00	KQEK1626W	
	2.970	9,10	7.780,00	KQEK1628W	
	3.170	9,75	8.120,00	KQEK1630W	
	3.370	10,40	8.460,00	KQEK1632W	
1.970	970	2,93	Consultar	KQEK1808W	
	1.370	4,39	5.360,00	KQEK1812W	
	1.770	5,85	6.080,00	KQEK1816W	
	1.970	6,58	6.440,00	KQEK1818W	
	2.170	7,31	6.800,00	KQEK1820W	
	2.570	8,77	7.510,00	KQEK1824W	
	2.770	9,51	7.870,00	KQEK1826W	
	2.970	10,24	8.230,00	KQEK1828W	
	3.370	11,70	8.950,00	KQEK1832W	
	2.170	970	3,25	Consultar	KQEK2008W
		1.370	4,88	5.670,00	KQEK2012W
		1.570	5,69	6.040,00	KQEK2014W
1.770		6,50	6.420,00	KQEK2016W	
1.970		7,31	6.800,00	KQEK2018W	
2.170		8,12	7.170,00	KQEK2020W	
2.370		8,94	7.550,00	KQEK2022W	
2.570		9,75	7.930,00	KQEK2024W	
2.770		10,56	8.310,00	KQEK2026W	
2.970		11,37	8.690,00	KQEK2028W	
3.170		12,18	9.060,00	KQEK2030W	
3.370		13,00	9.440,00	KQEK2032W	
2.370	1.370	5,36	5.970,00	KQEK2212W	
	1.770	7,15	6.760,00	KQEK2216W	
	1.970	8,04	7.160,00	KQEK2218W	
	2.170	8,94	7.550,00	KQEK2220W	
	2.570	10,72	8.350,00	KQEK2224W	
	2.770	11,62	8.740,00	KQEK2226W	
	2.970	12,51	9.140,00	KQEK2228W	
	3.370	14,30	9.900,00	KQEK2232W	

OPTIMA 85 CON SUELO. TEMP POSITIVA Y NEGATIVA

ALTURA EXTERIOR 2.200 MM

Dimensiones Exteriores		Volumen (m³)	€/Und	CÓDIGO
Frente	Fondo			
2.570	1.370	5,85	Consultar	KQEK2412W
	1.570	6,83	Consultar	KQEK2414W
	1.770	7,80	Consultar	KQEK2416W
	1.970	8,77	Consultar	KQEK2418W
	2.170	9,75	Consultar	KQEK2420W
	2.370	10,72	Consultar	KQEK2422W
	2.570	11,70	Consultar	KQEK2424W
	2.770	12,67	Consultar	KQEK2426W
	2.970	13,65	Consultar	KQEK2428W
	3.170	14,62	Consultar	KQEK2430W
2.770	3.370	15,60	Consultar	KQEK2432W
	1.370	6,34	Consultar	KQEK2612W
	1.770	8,45	Consultar	KQEK2616W
	1.970	9,51	Consultar	KQEK2618W
	2.170	10,56	Consultar	KQEK2620W
	2.570	12,67	Consultar	KQEK2624W
	2.770	13,73	Consultar	KQEK2626W
	2.970	14,78	Consultar	KQEK2628W
	3.370	16,89	Consultar	KQEK2632W
	2.970	1.370	6,83	Consultar
1.570		7,96	Consultar	KQEK2814W
1.770		9,10	Consultar	KQEK2816W
1.970		10,24	Consultar	KQEK2818W
2.170		11,37	Consultar	KQEK2820W
2.370		12,51	Consultar	KQEK2822W
2.570		13,65	Consultar	KQEK2824W
2.770		14,78	Consultar	KQEK2826W
2.970		15,92	Consultar	KQEK2828W
3.170		17,06	Consultar	KQEK2830W
3.370	18,19	Consultar	KQEK2832W	

TABIQUE DIVISOR. ALTURA INTERIOR 2030 MM (2200 EXTERIOR)

FRENTE		PARED OPTIMA	PERFIL SANITARIO	
EXTERIOR	INTERIOR		VERT/TECHO	SUELO
1.370	1.200	749,00	89,00	21,00
1.570	1.400	874,00	92,00	24,00
1.770	1.600	999,00	94,00	26,00
1.970	1.800	1.124,00	100,00	32,00
2.170	2.000	1.248,00	100,00	32,00
2.370	2.200	1.373,00	106,00	38,00
2.570	2.400	1.498,00	106,00	38,00
2.770	2.600	1.623,00	111,00	43,00
2.970	2.800	1.748,00	111,00	43,00
3.170	3.000	1.872,00	116,00	48,00
3.370	3.200	1.997,00	116,00	48,00
3.570	3.400	2.122,00	122,00	54,00
3.770	3.600	2.247,00	122,00	54,00
3.970	3.800	2.372,00	128,00	60,00
4.170	4.000	2.496,00	128,00	60,00
4.370	4.200	2.621,00	134,00	66,00
4.570	4.400	2.746,00	134,00	66,00

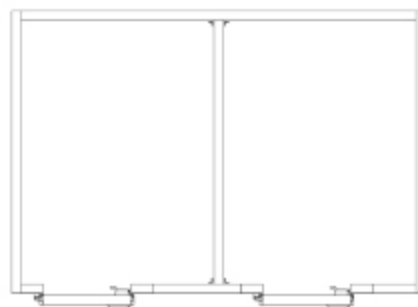
Suplemento puerta extra paso libre 800 x 1.900mm (*)

Suplemento puerta extra pivotante: **916,00 €**

Suplemento puerta extra pivotante para tabique divisorio:

779,00 €

(*) Precio a sumar a la cámara de tarifa seleccionada



OPTIMA 85 CON SUELO. TEMP POSITIVA Y NEGATIVA

ALTURA EXTERIOR 2400MM

LOS PRECIOS INCLUYEN: Perfil santirario, puerta pivotante con paso libre de 800 x 1.900mm y resistencia, Kit de accesorios, herramienta y plano de montaje.
No incluida VALVULA de EQUILIBRIO



COLJIT
OPTIMA



Dimensiones Exteriores		Volumen (m³)	€/Und	CÓDIGO
Frente	Fondo			
1.770	2,86	Consultar	KQEL1608W	KQEL1608W
	4,29	5.310,00	KQEL1612W	KQEL1612W
	5,00	5.670,00	KQEL1614W	KQEL1614W
	5,71	6.020,00	KQEL1616W	KQEL1616W
	6,43	6.380,00	KQEL1618W	KQEL1618W
	7,14	6.740,00	KQEL1620W	KQEL1620W
	7,85	7.090,00	KQEL1622W	KQEL1622W
	8,57	7.260,00	KQEL1624W	KQEL1624W
	9,28	7.800,00	KQEL1626W	KQEL1626W
	10,00	8.160,00	KQEL1628W	KQEL1628W
	10,71	8.520,00	KQEL1630W	KQEL1630W
	11,42	8.880,00	KQEL1632W	KQEL1632W
1.970	3,22	Consultar	KQEL1808W	KQEL1808W
	4,82	5.630,00	KQEL1812W	KQEL1812W
	6,43	6.380,00	KQEL1816W	KQEL1816W
	7,23	6.750,00	KQEL1818W	KQEL1818W
	8,03	7.130,00	KQEL1820W	KQEL1820W
	9,64	7.880,00	KQEL1824W	KQEL1824W
	10,44	8.260,00	KQEL1826W	KQEL1826W
	11,24	8.630,00	KQEL1828W	KQEL1828W
2.170	12,85	9.380,00	KQEL1832W	KQEL1832W
	3,57	Consultar	KQEL2008W	KQEL2008W
	5,36	5.950,00	KQEL2012W	KQEL2012W
	6,25	6.340,00	KQEL2014W	KQEL2014W
	7,14	6.740,00	KQEL2016W	KQEL2016W
	8,03	7.130,00	KQEL2018W	KQEL2018W
	8,92	7.520,00	KQEL2020W	KQEL2020W
	9,82	7.920,00	KQEL2022W	KQEL2022W
	10,71	8.310,00	KQEL2024W	KQEL2024W
	11,60	8.700,00	KQEL2026W	KQEL2026W
2.370	12,49	9.100,00	KQEL2028W	KQEL2028W
	13,38	9.490,00	KQEL2030W	KQEL2030W
	14,28	9.860,00	KQEL2032W	KQEL2032W
	5,89	6.270,00	KQEL2212W	KQEL2212W
	7,85	7.090,00	KQEL2216W	KQEL2216W
	8,84	7.500,00	KQEL2218W	KQEL2218W
	9,82	7.920,00	KQEL2220W	KQEL2220W
	11,78	8.740,00	KQEL2224W	KQEL2224W
12,76	9.150,00	KQEL2226W	KQEL2226W	
13,74	9.570,00	KQEL2228W	KQEL2228W	
15,70	10.400,00	KQEL2232W	KQEL2232W	

OPTIMA 85 CON SUELO. TEMP POSITIVA Y NEGATIVA

ALTURA EXTERIOR 2400 MM

Dimensiones Exteriores		Volumen (m³)	€/Und	CÓDIGO
Frente	Fondo			
2.570	1.370	6,43	6.580,00	KQEL2412W
	1.570	7,50	7.010,00	KQEL2414W
	1.770	8,57	7.260,00	KQEL2416W
	1.970	9,64	7.880,00	KQEL2418W
	2.170	10,71	8.310,00	KQEL2420W
	2.370	11,78	8.740,00	KQEL2422W
	2.570	12,85	9.170,00	KQEL2424W
	2.770	13,92	9.580,00	KQEL2426W
	2.970	14,99	10.100,00	KQEL2428W
	3.170	16,06	10.500,00	KQEL2430W
2.770	3.370	17,13	10.900,00	KQEL2432W
	1.370	6,96	6.910,00	KQEL2612W
	1.770	9,28	7.800,00	KQEL2616W
	1.970	10,44	8.260,00	KQEL2618W
	2.170	11,60	8.700,00	KQEL2620W
	2.570	13,92	9.580,00	KQEL2624W
	2.770	15,08	10.100,00	KQEL2626W
2.970	2.970	16,24	10.500,00	KQEL2628W
	3.370	18,56	11.400,00	KQEL2632W
	1.370	7,50	7.230,00	KQEL2812W
	1.570	8,75	7.690,00	KQEL2814W
	1.770	10,00	8.160,00	KQEL2816W
	1.970	11,24	8.630,00	KQEL2818W
	2.170	12,49	9.100,00	KQEL2820W
	2.370	13,74	9.570,00	KQEL2822W
	2.570	14,99	10.100,00	KQEL2824W
	2.770	16,24	10.500,00	KQEL2826W
2.970	2.970	17,49	11.000,00	KQEL2828W
	3.170	18,74	11.400,00	KQEL2830W
	3.370	19,99	11.900,00	KQEL2832W

TABIQUE DIVISOR. ALTURA INTERIOR 2030 MM (2400 EXTERIOR)

FRENTE		PARED OPTIMA	PERFIL SANITARIO	
EXTERIOR	INTERIOR		VERT/TECHO	SUELO
1.370	1.200	768,00	89,00	21,00
1.570	1.400	896,00	92,00	24,00
1.770	1.600	1.024,00	94,00	26,00
1.970	1.800	1.152,00	100,00	32,00
2.170	2.000	1.280,00	100,00	32,00
2.370	2.200	1.408,00	106,00	38,00
2.570	2.400	1.536,00	106,00	38,00
2.770	2.600	1.664,00	111,00	43,00
2.970	2.800	1.792,00	111,00	43,00
3.170	3.000	1.920,00	116,00	48,00
3.370	3.200	2.048,00	116,00	48,00
3.570	3.400	2.176,00	122,00	54,00
3.770	3.600	2.304,00	122,00	54,00
3.970	3.800	2.432,00	128,00	60,00
4.170	4.000	2.560,00	128,00	60,00
4.370	4.200	2.688,00	134,00	66,00
4.570	4.400	2.816,00	134,00	66,00

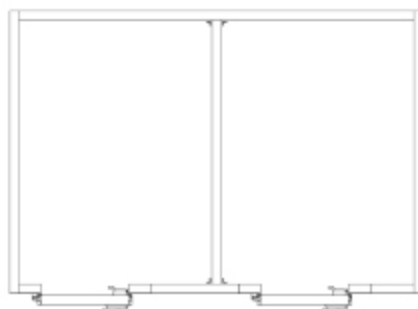
Suplemento puerta extra paso libre 800 x 1.900mm (*)

Suplemento puerta extra pivotante: **932,00 €**

Suplemento puerta extra pivotante para tabique divisorio:

793,00 €

(*) Precio a sumar a la cámara de tarifa seleccionada



OPTIMA 105 CON SUELO. TEMP POSITIVA Y NEGATIVA

ALTURA EXTERIOR 2.000 MM

LOS PRECIOS INCLUYEN: Perfil santirario y válvula, puerta pivotante con paso libre de 800 x 1.900mm y resistencia, Kit de accesorios, herramienta y plano de montaje. Incluye válvula de equilibrio.



Frente	Dimensiones Exteriores		Volumen (m³)	€/Und	CÓDIGO
	Fondo				
1.810	1.010		2,32	Consultar	KQHJ1608W
	1.410		3,48	5.260,00	KQHJ1612W
	1.610		4,06	5.600,00	KQHJ1614W
	1.810		4,64	6.470,00	KQHJ1616W
	2.010		5,22	6.280,00	KQHJ1618W
	2.210		5,80	6.630,00	KQHJ1620W
	2.410		6,38	6.970,00	KQHJ1622W
	2.610		6,96	7.310,00	KQHJ1624W
	2.810		7,53	7.650,00	KQHJ1626W
	3.010		8,11	8.000,00	KQHJ1628W
	3.210		8,69	8.340,00	KQHJ1630W
2.010	1.010		2,61	Consultar	KQHJ1808W
	1.410		3,91	5.560,00	KQHJ1812W
	1.810		5,22	6.280,00	KQHJ1816W
	2.010		5,87	6.650,00	KQHJ1818W
	2.210		6,52	7.010,00	KQHJ1820W
	2.410		7,17	7.370,00	KQHJ1822W
	2.610		7,82	7.730,00	KQHJ1824W
2.210	3.010		9,13	8.460,00	KQHJ1828W
	3.410		10,43	9.360,00	KQHJ1832W
	1.010		2,90	Consultar	KQHJ2008W
	1.410		4,35	5.860,00	KQHJ2012W
	1.610		5,07	6.240,00	KQHJ2014W
	1.810		5,80	6.630,00	KQHJ2016W
	2.010		6,52	7.010,00	KQHJ2018W
	2.210		7,24	7.390,00	KQHJ2020W
	2.410		7,97	7.770,00	KQHJ2022W
	2.610		8,69	8.150,00	KQHJ2024W
2.410	2.810		9,42	8.530,00	KQHJ2026W
	3.010		10,14	9.100,00	KQHJ2028W
	3.210		10,86	9.480,00	KQHJ2030W
	3.410		11,59	9.860,00	KQHJ2032W
	1.410		4,78	6.170,00	KQHJ2212W
	1.810		6,38	6.970,00	KQHJ2216W
	2.010		7,17	7.370,00	KQHJ2218W
	2.210		7,97	7.770,00	KQHJ2220W
	2.410		8,76	8.170,00	KQHJ2222W
	2.610		9,56	8.570,00	KQHJ2224W
2.410	3.010		11,15	9.560,00	KQHJ2228W
	3.410		12,75	10.400,00	KQHJ2232W

OPTIMA 105 CON SUELO. TEMP POSITIVA Y NEGATIVA

ALTURA EXTERIOR 2.000 MM

Dimensiones Exteriores		Volumen (m³)	€/Und	CÓDIGO
Frente	Fondo			
2.610	1.410	5,22	6.470,00	KQHJ2412W
	1.610	6,09	6.890,00	KQHJ2414W
	1.810	6,96	7.310,00	KQHJ2416W
	2.010	7,82	7.730,00	KQHJ2418W
	2.210	8,69	8.150,00	KQHJ2420W
	2.410	9,56	8.570,00	KQHJ2422W
	2.610	10,43	9.180,00	KQHJ2424W
	2.810	11,30	9.600,00	KQHJ2426W
	3.010	12,17	10.100,00	KQHJ2428W
	3.210	13,04	10.300,00	KQHJ2430W
2.810	3.410	13,91	10.700,00	KQHJ2432W
	1.410	5,65	6.780,00	KQHJ2612W
	1.810	7,53	7.650,00	KQHJ2616W
	2.010	8,48	8.090,00	KQHJ2618W
	2.210	9,42	8.530,00	KQHJ2620W
	2.410	11,30	9.160,00	KQHJ2622W
	2.610	12,24	9.600,00	KQHJ2624W
	3.010	13,18	10.300,00	KQHJ2628W
	3.410	15,06	11.200,00	KQHJ2632W
	3.010	1.410	6,09	7.080,00
1.610		7,10	7.540,00	KQHJ2814W
1.810		8,11	8.000,00	KQHJ2816W
2.010		9,13	8.460,00	KQHJ2818W
2.210		10,14	9.100,00	KQHJ2820W
2.410		11,15	9.560,00	KQHJ2822W
2.610		12,17	10.100,00	KQHJ2824W
2.810		13,18	10.300,00	KQHJ2826W
3.010		14,20	10.800,00	KQHJ2828W
3.210		15,21	11.200,00	KQHJ2830W
	3.410	16,22	11.600,00	KQHJ2832W

TABIQUE DIVISOR. ALTURA INTERIOR 1810 MM (2000 EXTERIOR)

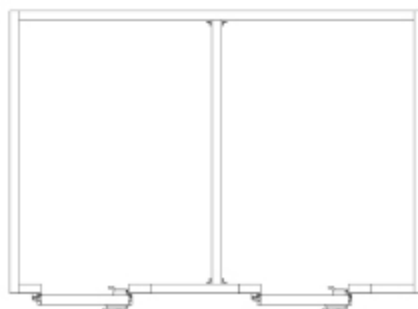
FRETE		PARED OPTIMA	PERFIL SANITARIO	
EXTERIOR	INTERIOR		VERT/TECHO	SUELO
1.410	1.200	731,00	77,00	21,00
1.610	1.400	853,00	80,00	24,00
1.810	1.600	975,00	82,00	26,00
2.010	1.800	1.097,00	88,00	32,00
2.210	2.000	1.218,00	88,00	32,00
2.410	2.200	1.340,00	94,00	38,00
2.610	2.400	1.462,00	94,00	38,00
2.810	2.600	1.584,00	99,00	43,00
3.010	2.800	1.706,00	99,00	43,00
3.210	3.000	1.827,00	104,00	48,00
3.410	3.200	1.949,00	104,00	48,00
3.610	3.400	2.071,00	110,00	54,00
3.810	3.600	2.193,00	110,00	54,00
4.010	3.800	2.315,00	116,00	60,00
4.210	4.000	2.436,00	116,00	60,00
4.410	4.200	2.558,00	122,00	66,00
4.610	4.400	2.680,00	122,00	66,00

Suplemento puerta extra paso libre 800 x 1.900mm (*)

Suplemento puerta extra pivotante: **966,00 €**

Suplemento puerta extra pivotante para tabique divisorio: **923,00 €**

(*) Precio a sumar a la cámara de tarifa seleccionada



Sección 6

OPTIMA 105 CON SUELO. TEMP POSITIVA Y NEGATIVA

ALTURA EXTERIOR 2.200 MM

LOS PRECIOS INCLUYEN: Perfil santirario y válvula, puerta pivotante con paso libre de 800 x 1.900mm y resistencia, Kit de accesorios, herramienta y plano de montaje. Incluye válvula de equilibrio.



Dimensiones Exteriores		Volumen (m³)	€/Und	CÓDIGO
Frente	Fondo			
1.810	2,58	Consultar	KQHK1608W	KQHK1608W
	3,86	5.520,00	KQHK1612W	KQHK1612W
	4,51	5.880,00	KQHK1614W	KQHK1614W
	5,15	6.240,00	KQHK1616W	KQHK1616W
	5,79	6.600,00	KQHK1618W	KQHK1618W
	6,44	6.960,00	KQHK1620W	KQHK1620W
	7,08	7.320,00	KQHK1622W	KQHK1622W
	7,72	7.680,00	KQHK1624W	KQHK1624W
	8,37	8.040,00	KQHK1626W	KQHK1626W
	9,01	8.400,00	KQHK1628W	KQHK1628W
	9,65	8.760,00	KQHK1630W	KQHK1630W
	10,30	9.300,00	KQHK1632W	KQHK1632W
2.010	2,90	Consultar	KQHK1808W	KQHK1808W
	4,35	5.840,00	KQHK1812W	KQHK1812W
	5,79	6.600,00	KQHK1816W	KQHK1816W
	6,52	6.980,00	KQHK1818W	KQHK1818W
	7,24	7.360,00	KQHK1820W	KQHK1820W
	7,96	7.740,00	KQHK1822W	KQHK1822W
	8,69	8.120,00	KQHK1824W	KQHK1824W
	10,14	9.060,00	KQHK1828W	KQHK1828W
2.210	11,58	9.820,00	KQHK1832W	KQHK1832W
	3,22	Consultar	KQHK2008W	KQHK2008W
	4,83	6.160,00	KQHK2012W	KQHK2012W
	5,63	6.560,00	KQHK2014W	KQHK2014W
	6,44	6.960,00	KQHK2016W	KQHK2016W
	7,24	7.360,00	KQHK2018W	KQHK2018W
	8,04	7.760,00	KQHK2020W	KQHK2020W
	8,85	8.160,00	KQHK2022W	KQHK2022W
	9,65	8.550,00	KQHK2024W	KQHK2024W
	10,46	9.140,00	KQHK2026W	KQHK2026W
	11,26	9.540,00	KQHK2028W	KQHK2028W
	12,06	9.940,00	KQHK2030W	KQHK2030W
2.410	12,87	10.400,00	KQHK2032W	KQHK2032W
	5,31	6.480,00	KQHK2212W	KQHK2212W
	7,08	7.320,00	KQHK2216W	KQHK2216W
	7,96	7.740,00	KQHK2218W	KQHK2218W
	8,85	8.160,00	KQHK2220W	KQHK2220W
	9,73	8.570,00	KQHK2222W	KQHK2222W
	10,62	9.180,00	KQHK2224W	KQHK2224W
	12,39	10.100,00	KQHK2228W	KQHK2228W
14,16	10.700,00	KQHK2232W	KQHK2232W	

OPTIMA 105 CON SUELO. TEMP POSITIVA Y NEGATIVA

ALTURA EXTERIOR 2.200

Dimensiones Exteriores		Volumen (m³)	€/Und	CÓDIGO
Frete	Fondo			
2.610	1.410	5,79	6.800,00	KQHK2412W
	1.610	6,76	7.240,00	KQHK2414W
	1.810	7,72	7.680,00	KQHK2416W
	2.010	8,69	8.120,00	KQHK2418W
	2.210	9,65	8.550,00	KQHK2420W
	2.410	10,62	9.180,00	KQHK2422W
	2.610	11,58	9.610,00	KQHK2424W
	2.810	12,55	10.100,00	KQHK2426W
	3.010	13,51	10.300,00	KQHK2428W
	3.210	14,48	10.700,00	KQHK2430W
2.810	3.410	15,44	11.200,00	KQHK2432W
	1.410	6,28	7.130,00	KQHK2612W
	1.810	8,37	8.040,00	KQHK2616W
	2.010	9,41	8.490,00	KQHK2618W
	2.210	10,46	9.140,00	KQHK2620W
	2.410	11,50	9.590,00	KQHK2622W
	2.610	12,55	10.100,00	KQHK2624W
	3.010	14,64	10.800,00	KQHK2628W
3.010	3.410	16,73	11.700,00	KQHK2632W
	1.410	6,76	7.450,00	KQHK2812W
	1.610	7,88	7.920,00	KQHK2814W
	1.810	9,01	8.400,00	KQHK2816W
	2.010	10,14	9.060,00	KQHK2818W
	2.210	11,26	9.540,00	KQHK2820W
	2.410	12,39	10.100,00	KQHK2822W
	2.610	13,51	10.300,00	KQHK2824W
	2.810	14,64	10.800,00	KQHK2826W
	3.010	15,76	11.200,00	KQHK2828W
3.210	16,89	11.700,00	KQHK2830W	
	3.410	18,01	12.200,00	KQHK2832W

TABIQUE DIVISOR. ALTURA INTERIOR 2010 MM (2200 EXTERIOR)

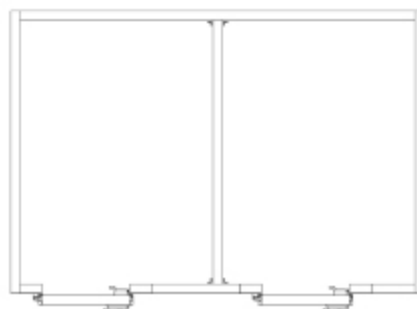
FRENTE		PARED OPTIMA	PERFIL SANITARIO	
EXTERIOR	INTERIOR		VERT/TECHO	SUELO
1.410	1.200	749,00	89,00	21,00
1.610	1.400	874,00	92,00	24,00
1.810	1.600	999,00	94,00	26,00
2.010	1.800	1.124,00	100,00	32,00
2.210	2.000	1.248,00	100,00	32,00
2.410	2.200	1.373,00	106,00	38,00
2.610	2.400	1.498,00	106,00	38,00
2.810	2.600	1.623,00	111,00	43,00
3.010	2.800	1.748,00	111,00	43,00
3.210	3.000	1.872,00	116,00	48,00
3.410	3.200	1.997,00	116,00	48,00
3.610	3.400	2.122,00	122,00	54,00
3.810	3.600	2.247,00	122,00	54,00
4.010	3.800	2.372,00	128,00	60,00
4.210	4.000	2.496,00	128,00	60,00
4.410	4.200	2.621,00	134,00	66,00
4.610	4.400	2.746,00	134,00	66,00

Suplemento puerta extra paso libre 800 x 1.900mm (*)

Suplemento puerta extra pivotante: **990,00 €**

Suplemento puerta extra pivotante para tabique divisorio: **937,00 €**

(*) Precio a sumar a la cámara de tarifa seleccionada



OPTIMA 105 CON SUELO. TEMP POSITIVA Y NEGATIVA

ALTURA EXTERIOR 2.400 MM

LOS PRECIOS INCLUYEN: Perfil santirario y válvula, puerta pivotante con paso libre de 800 x 1.900mm y resistencia, Kit de accesorios, herramienta y plano de montaje. Incluye válvula de equilibrio.



Dimensiones Exteriores		Volumen (m³)	€/Und	CÓDIGO
Frente	Fondo			
1.810	1.010	2,83	Consultar	KQHL1608W
	1.410	4,25	5.780,00	KQHL1612W
	1.610	4,96	6.160,00	KQHL1614W
	1.810	5,66	6.540,00	KQHL1616W
	2.010	6,37	6.910,00	KQHL1618W
	2.210	7,08	7.290,00	KQHL1620W
	2.410	7,78	7.670,00	KQHL1622W
	2.610	8,49	8.050,00	KQHL1624W
	2.810	9,20	8.420,00	KQHL1626W
	3.010	9,91	8.990,00	KQHL1628W
	3.210	10,61	9.360,00	KQHL1630W
	3.410	11,32	9.740,00	KQHL1632W
2.010	1.010	3,19	Consultar	KQHL1808W
	1.410	4,78	6.120,00	KQHL1812W
	1.810	6,37	6.910,00	KQHL1816W
	2.010	7,17	7.310,00	KQHL1818W
	2.210	7,96	7.710,00	KQHL1820W
	2.410	8,75	8.100,00	KQHL1822W
	2.610	9,55	8.500,00	KQHL1824W
	3.010	11,14	9.480,00	KQHL1828W
2.210	3.410	12,73	10.300,00	KQHL1832W
	1.010	3,54	Consultar	KQHL2008W
	1.410	5,31	6.460,00	KQHL2012W
	1.610	6,19	6.880,00	KQHL2014W
	1.810	7,08	7.290,00	KQHL2016W
	2.010	7,96	7.710,00	KQHL2018W
	2.210	8,84	8.130,00	KQHL2020W
	2.410	9,73	8.540,00	KQHL2022W
	2.610	10,61	9.140,00	KQHL2024W
	2.810	11,50	9.560,00	KQHL2026W
	3.010	12,38	9.980,00	KQHL2028W
	3.210	13,26	10.200,00	KQHL2030W
2.410	3.410	14,15	10.600,00	KQHL2032W
	1.410	5,84	6.800,00	KQHL2212W
	1.810	7,78	7.670,00	KQHL2216W
	2.010	8,76	8.100,00	KQHL2218W
	2.210	9,73	8.540,00	KQHL2220W
	2.410	10,70	9.160,00	KQHL2222W
	2.610	11,67	9.600,00	KQHL2224W
	3.010	13,62	10.300,00	KQHL2228W
3.410	15,56	11.100,00	KQHL2232W	

OPTIMA 105 CON SUELO. TEMP POSITIVA Y NEGATIVA

ALTURA EXTERIOR 2.400 MM

Dimensiones Exteriores		Volumen (m³)	€/Und	CÓDIGO
Frente	Fondo			
2.610	1.410	6,37	7.480,00	KQHL2412W
	1.610	7,43	7.950,00	KQHL2414W
	1.810	8,49	8.420,00	KQHL2416W
	2.010	9,55	9.080,00	KQHL2418W
	2.210	10,61	9.560,00	KQHL2420W
	2.410	11,67	10.100,00	KQHL2422W
	2.610	12,73	10.300,00	KQHL2424W
	2.810	13,80	10.800,00	KQHL2426W
	3.010	14,86	11.300,00	KQHL2428W
	3.210	15,92	11.700,00	KQHL2430W
	3.410	16,98	12.200,00	KQHL2432W
	2.810	1.410	6,90	Consultar
1.810		9,20	Consultar	KQHL2616W
2.010		10,35	Consultar	KQHL2618W
2.210		11,50	Consultar	KQHL2620W
2.410		12,64	Consultar	KQHL2622W
2.610		13,79	Consultar	KQHL2624W
3.010		16,09	Consultar	KQHL2628W
3.010	3.410	18,39	Consultar	KQHL2632W
	1.410	7,43	7.820,00	KQHL2812W
	1.610	8,67	8.310,00	KQHL2814W
	1.810	9,91	8.990,00	KQHL2816W
	2.010	11,14	9.480,00	KQHL2818W
	2.210	12,38	9.980,00	KQHL2820W
	2.410	13,62	10.300,00	KQHL2822W
	2.610	14,86	10.800,00	KQHL2824W
	2.810	16,09	11.300,00	KQHL2826W
	3.010	17,33	11.700,00	KQHL2828W
	3.210	18,57	12.200,00	KQHL2830W
	3.410	19,81	12.700,00	KQHL2832W

TABIQUE DIVISOR. ALTURA INTERIOR 2010 MM (2400 EXTERIOR)

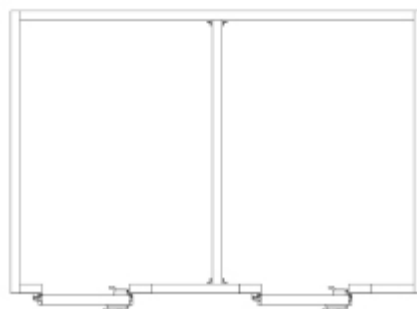
FRENTE		PARED OPTIMA	PERFIL SANITARIO	
EXTERIOR	INTERIOR		VERT/TECHO	SUELO
1.410	1.200	814,00	89,00	21,00
1.610	1.400	950,00	92,00	24,00
1.810	1.600	1.085,00	94,00	26,00
2.010	1.800	1.221,00	100,00	32,00
2.210	2.000	1.356,00	100,00	32,00
2.410	2.200	1.492,00	106,00	38,00
2.610	2.400	1.628,00	106,00	38,00
2.810	2.600	1.763,00	111,00	43,00
3.010	2.800	1.899,00	111,00	43,00
3.210	3.000	2.034,00	116,00	48,00
3.410	3.200	2.170,00	116,00	48,00
3.610	3.400	2.306,00	122,00	54,00
3.810	3.600	2.441,00	122,00	54,00
4.010	3.800	2.577,00	128,00	60,00
4.210	4.000	2.712,00	128,00	60,00
4.410	4.200	2.848,00	134,00	66,00
4.610	4.400	2.984,00	134,00	66,00

Suplemento puerta extra paso libre 800 x 1.900mm (*)

Suplemento puerta extra pivotante: **1.013,00 €**

Suplemento puerta extra pivotante para tabique divisorio: **981,00 €**

(*) Precio a sumar a la cámara de tarifa seleccionada



Sección 6

ESTANTERIAS DESMONTABLES COOLBLOK

Las estanterías Coolblok están diseñadas para satisfacer cualquier necesidad de organización, y certificadas en materia de calidad y aptitud para uso alimentario, por lo que su uso se extiende desde hoteles y restaurantes, hasta laboratorios, hospitales, lavanderías y cualquier otro establecimiento que precise de un instrumento de almacenaje

- Todos los elementos de soporte de la estantería modular Coolblok están fabricados en aluminio anodi-zado de 15 micras, siendo los estantes de polietileno de alta resistencia.
- Todos los elementos están testados para resistir temperaturas frías sin perder sus propiedades. En lo relativo a higiene, la certificación NF de Higiene Alimentaria otorgada por la AFNOR garantiza su aptitud para uso alimentario. Además, los estantes son lavables en lavavajillas para facilitar su limpieza.
- Los pies regulables aseguran que cualquier conjunto de estantería tenga un total equilibrio en caso de sujeción de instalación no llanas



BALDAS

Dimensiones Exteriores (mm)		€/und	CODIGO
A	H		
370	650	54,90	KOPA3765C
	770	61,30	KOPA3777C
	890	67,50	KOPA3789C
	940	73,30	KOPA3794C
	1.060	79,50	KOPA37106C
	1.180	85,90	KOPA37118C
	1.300	92,30	KOPA37130C
	1.480	105,00	KOPA37148C
470	1.600	111,00	KOPA37160C
	650	61,70	KOPA4765C
	770	69,00	KOPA4777C
	890	76,30	KOPA4789C
	940	83,50	KOPA4794C
	1.060	90,70	KOPA47106C
	1.180	97,90	KOPA47118C
	1.300	106,00	KOPA47130C
1.480	120,00	KOPA47148C	
1.600	127,00	KOPA47160C	

ESCALERILLAS

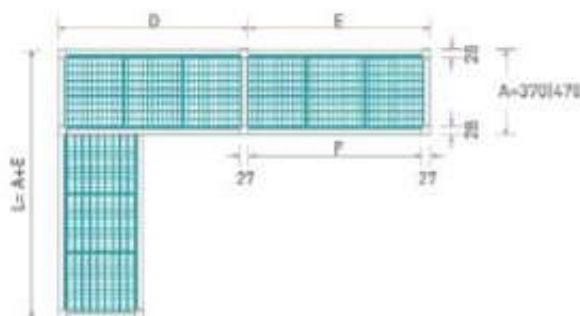
Escalericilla	€/und	CODIGO
Escalericilla de 370mm y 1.670mm (H)	109,00	KOPR37167C
Escalericilla de 370mm y 2.000mm (H)	124,00	KOPR37200C
Escalericilla de 470mm y 1.670mm (H)	113,00	KOPR47167C
Escalericilla de 470mm y 2.000mm (H)	129,00	KOPR47200C

ANGULO 90°

Angulo 90°	€/und	CODIGO
Angular de 370mm	16,00	KOAG37C
Angular de 470mm	18,90	KOAG47C

CROQUIS PARA LA CONFIGURACIÓN DE ESTANTERÍAS

COTA E: COTA D MENOS 1 ESCALERILLA
COTA F: COTA D MENOS 2 ESCALERILLAS



ESTANTERIAS DESMONTABLES INOXIDABLES

• Estructura de Duralinex y baldas de Polietileno amovibles (Ref. 6611). • Homologación Higiénico Alimentaria concedida por AFNOR y GAMAC. • Para componer el precio de las estanterías, súmese al número de parrillas deseado, el número de escalerillas que se precisen, según los cuadros inferiores. • Facilidad de limpieza gracias a bateas amovibles. Accesibilidad por los cuatro lados al producto.

PARRILLAS PARA ESTANTERIAS FERMOSTOCK 6611 (BALDAS DE POLIETILENO)



Descripción	€/und	CODIGO
Parrilla 660 x 360 mm	40,00	4030
Parrilla 780 x 360 mm	43,70	4031
Parrilla 900 x 360 mm	47,60	4032
Parrilla 960 x 360 mm	53,00	4033
Parrilla 1.080 x 360 mm	56,50	4034
Parrilla 1.200 x 360 mm	60,60	4035
Parrilla 1.320 x 360 mm	64,10	4036
Parrilla 1.500 x 360 mm	72,70	4037
Parrilla 1.620 x 360 mm	86,40	4038
Parrilla 1.740 x 360 mm	96,90	4039
Parrilla 660 x 460 mm	42,00	4040
Parrilla 780 x 460 mm	46,70	4041
Parrilla 900 x 460 mm	51,60	4042
Parrilla 960 x 460 mm	56,30	4043
Parrilla 1.080 x 460 mm	60,90	4044
Parrilla 1.200 x 460 mm	65,90	4045
Parrilla 1.320 x 460 mm	70,40	4046
Parrilla 1.500 x 460 mm	79,00	4047
Parrilla 1.620 x 460 mm	93,20	4048
Parrilla 1.740 x 460 mm	98,70	4049
Parrilla 660 x 560 mm	45,90	4050
Parrilla 780 x 560 mm	51,10	4051
Parrilla 900 x 560 mm	56,20	4052
Parrilla 960 x 560 mm	62,00	4053
Parrilla 1.080 x 560 mm	67,20	4054
Parrilla 1.200 x 560 mm	72,30	4055
Parrilla 1.320 x 560 mm	77,30	4056
Parrilla 1.500 x 560 mm	87,50	4057
Parrilla 1.620 x 560 mm	103,00	4058
Parrilla 1.740 x 560 mm	109,00	4059

ESCALERILLAS Y ANGULARES PARA ESTANTERIAS FERMOSTOCK 6611

Accesorios	€/und	CODIGO
Escalerilla de 360 mm y 1,675 m (H)	78,50	4075
Escalerilla de 460 mm y 1,675 m (H)	81,70	4076
Escalerilla de 560 mm y 1,675 m (H)	85,40	4077
Escalerilla de 360 mm y 2,10 m (H)	93,00	FIO3248
Escalerilla de 460 mm y 2,10 m (H)	101,00	FIO3249
Escalerilla de 560 mm y 2,10 m (H)	109,00	FIO3250

Accesorios	€/und	CODIGO
Angular de 360 mm	11,60	4072
Angular de 460 mm	13,60	4073
Angular de 560 mm	15,40	4074

PUERTAS PIVOTANTES SUPERPUESTAS MARCO OBRA CON PASO CARRETILLA.

CARACTERÍSTICAS : • **Ámbito de aplicación:** Conservación 0°C y congelación -20°C.

- **Marco** en aluminio extrusionado en forma de L con doble ruptura de puente térmico tratados en anodizado de 20 micras y lacado blanco. Provisto siempre de paso carretilla. Los destinados a congelación irán provistos de resistencia calefactora. Las puertas acabadas en inox, el marco acabado en aluminio anodizado. Los marcos para cámaras de panel se suministran con contramarcos de aluminio extrusionado lacado blanco.
- **Hoja** provista de aislamiento interior en poliuretano inyectado (densidad: 40/45 Kg. m3). Espesor 60mm en tª positiva y 80 mm en tª negativas.
- **Herrajes:** Esmaltados color gris. Cierre automático (3 puntos) en aluminio, apertura interior. Bisagras verticales y de elevación si es para puerta de paso de carretilla
- Perfecto ajuste hermético mediante burlate de caucho muy adaptable.



ACABADO	Inoxidable/Inoxidable				Banda Color/Banda Color			
	Cons. 0°C		Cong. -20°C		Cons. 0°C		Cong. -20°C	
	€/Und	CODIGO	€/Und	CODIGO	€/Und	CODIGO	€/Und	CODIGO
MEDIDAS (AnchoxAlto)								
800 x 1.900	2.380,00	PSI01O	2.920,00	PSI01CO	2.180,00	PSB01O	2.730,00	PSB01CO
800 x 2.000	2.420,00	PSI02O	2.970,00	PSI02CO	2.220,00	PSB02O	2.780,00	PSB02CO
900 x 2.000	2.450,00	PSI03O	3.010,00	PSI03CO	2.260,00	PSB03O	2.820,00	PSB03CO
900 x 2.100	2.700,00	PSI04O	3.270,00	PSI04CO	2.300,00	PSB04O	2.880,00	PSB04CO
1.000 x 2.000	2.690,00	PSI05O	3.280,00	PSI05CO	2.350,00	PSB05O	2.940,00	PSB05CO
1.000 x 2.100	2.790,00	PSI06O	3.380,00	PSI06CO	2.440,00	PSB06O	3.040,00	PSB06CO
1.000 x 2.200	2.830,00	PSI07O	3.430,00	PSI07CO	2.500,00	PSB07O	3.090,00	PSB07CO
1.100 x 2.200	2.880,00	PSI08O	3.490,00	PSI08CO	2.530,00	PSB08O	3.130,00	PSB08CO
1.200 x 2.000	2.840,00	PSI09O	3.440,00	PSI09CO	2.490,00	PSB09O	3.110,00	PSB09CO
1.200 x 2.100	2.880,00	PSI10O	3.510,00	PSI10CO	2.540,00	PSB10O	3.160,00	PSB10CO
1.200 x 2.200	2.920,00	PSI11O	3.560,00	PSI11CO	2.590,00	PSB11O	3.210,00	PSB11CO

Para medidas superiores rogamos consultar. Para medidas de luz intermedias se considerará la medida inmediata superior. Todas las puertas se suministran con paso carretilla salvo indicación en contra. Al efectuar el pedido, rogamos indiquen mano de apertura de la puerta.

PIVOTANTES SUPERPUESTAS. MARCO PANEL HASTA 120 M/M. CON PASO CARRETILLA.



ACABADO	Inoxidable/Inoxidable				Banda Color/Banda Color			
	Cons. 0°C		Cong. -20°C		Cons. 0°C		Cong. -20°C	
	€/Und	CODIGO	€/Und	CODIGO	€/Und	CODIGO	€/Und	CODIGO
MEDIDAS (AnchoxAlto)								
800 x 1.900	2.380,00	PSI01P	2.920,00	PSI01CP	2.180,00	PSB01P	2.730,00	PSB01CP
800 x 2.000	2.420,00	PSI02P	2.970,00	PSI02CP	2.220,00	PSB02P	2.780,00	PSB02CP
900 x 2.000	2.450,00	PSI03P	3.010,00	PSI03CP	2.260,00	PSB03P	2.820,00	PSB03CP
900 x 2.100	2.700,00	PSI04P	3.270,00	PSI04CP	2.300,00	PSB04P	2.880,00	PSB04CP
1.000 x 2.000	2.690,00	PSI05P	3.280,00	PSI05CP	2.350,00	PSB05P	2.940,00	PSB05CP
1.000 x 2.100	2.790,00	PSI06P	3.380,00	PSI06CP	2.440,00	PSB06P	3.040,00	PSB06CP
1.000 x 2.200	2.830,00	PSI07P	3.430,00	PSI07CP	2.500,00	PSB07P	3.090,00	PSB07CP
1.100 x 2.200	2.880,00	PSI08P	3.490,00	PSI08CP	2.530,00	PSB08P	3.130,00	PSB08CP
1.200 x 2.000	2.840,00	PSI09P	3.440,00	PSI09CP	2.490,00	PSB09P	3.110,00	PSB09CP
1.200 x 2.100	2.880,00	PSI10P	3.510,00	PSI10CP	2.540,00	PSB10P	3.160,00	PSB10CP
1.200 x 2.200	2.920,00	PSI11P	3.560,00	PSI11CP	2.590,00	PSB11P	3.210,00	PSB11CP

PUERTAS CORREDERAS SISTEMA IF - (INOX/ALUMINIO).



CARACTERISTICAS

Ámbito de aplicación: Conservación 0°C y congelación -20°C. Tuneles de Congelación.

- **Marco** en aluminio extrusionado en forma de L con doble ruptura del puente térmico tratados en anodizado de 20 micras y lacado blanco. Los destinados a congelación iran provistos de resistencia calefactora. Las puertas acabadas en inoxidable, el marco acabado en aluminio anodizado. Los marcos para cámaras de paneles se suministrarán con contramarcos de aluminio extrusionado lacado en blanco.
- **Hoja** superpuesta sobre marco, con bastidor interior segun espesores y enmarcadas en aluminio anodizado. Aislamiento interior en poliuretano inyectado (densidad: 40/45 Kg. m3). Conservacion 90 mm y de 90 mm a 120 mm y 140 mm en congelación.
- **Herrajes:** Cierre hermético y potente en material de acero inoxidable y aluminio extrusionado, apertura manual con el mínimo esfuerzo, tanto exterior como interior. Cubreguías opcional.
- **Estanqueidad** asegurada con burlete de dos alveolos muy flexible.

PUERTAS CORREDERAS INDUSTRIALES "SISTEMA IF". BASTIDOR MADERA . MARCO OBRA

ACABADO	Inoxidable/Inoxidable				Banda Color/Banda Color			
	Cons. 0°C		Cong. -20°C		Cons. 0°C		Cong. -20°C	
MEDIDAS (AnchoxAlto)	€/Und	CODIGO	€/Und	CODIGO	€/Und	CODIGO	€/Und	CODIGO
1.400 x 2.400	6.870,00	PCIF01IO	8.500,00	PCIF01ICO	5.920,00	PCIF01BO	7.810,00	PCIF01BCO
1.600 x 2.400	7.100,00	PCIF02IO	8.810,00	PCIF02ICO	6.150,00	PCIF02BO	8.090,00	PCIF02BCO
1.600 x 2.500	7.150,00	PCIF03IO	8.860,00	PCIF03ICO	6.230,00	PCIF03BO	8.190,00	PCIF03BCO
1.600 x 2.600	7.230,00	PCIF04IO	8.940,00	PCIF04ICO	6.300,00	PCIF04BO	8.270,00	PCIF04BCO
1.600 x 2.800	7.540,00	PCIF05IO	9.300,00	PCIF05ICO	6.450,00	PCIF05BO	8.470,00	PCIF05BCO
1.800 x 2.500	7.430,00	PCIF06IO	9.180,00	PCIF06ICO	6.490,00	PCIF06BO	8.510,00	PCIF06BCO
1.800 x 2.600	7.480,00	PCIF07IO	9.270,00	PCIF07ICO	6.560,00	PCIF07BO	8.600,00	PCIF07BCO
1.800 x 2.800	7.820,00	PCIF08IO	9.640,00	PCIF08ICO	6.720,00	PCIF08BO	8.810,00	PCIF08BCO
2.000 x 2.500	7.750,00	PCIF09IO	9.600,00	PCIF09ICO	6.800,00	PCIF09BO	8.930,00	PCIF09BCO
2.000 x 2.600	7.830,00	PCIF10IO	9.690,00	PCIF10ICO	6.880,00	PCIF10BO	9.040,00	PCIF10BCO
2.000 x 2.800	8.150,00	PCIF11IO	10.100,00	PCIF11ICO	7.050,00	PCIF11BO	9.230,00	PCIF11BCO
2.000 x 3.000	8.310,00	PCIF12IO	10.300,00	PCIF12ICO	7.200,00	PCIF12BO	9.420,00	PCIF12BCO
2.000 x 3.200	9.280,00	PCIF13IO	11.000,00	PCIF13ICO	7.910,00	PCIF13BO	10.300,00	PCIF13BCO
2.200 x 2.500	8.010,00	PCIF14IO	9.900,00	PCIF14ICO	7.040,00	PCIF14BO	9.230,00	PCIF14BCO
2.200 x 2.600	8.060,00	PCIF15IO	10.100,00	PCIF15ICO	7.110,00	PCIF15BO	9.320,00	PCIF15BCO
2.200 x 2.800	8.410,00	PCIF16IO	10.400,00	PCIF16ICO	7.280,00	PCIF16BO	9.530,00	PCIF16BCO
2.200 x 3.000	8.550,00	PCIF17IO	10.700,00	PCIF17ICO	7.430,00	PCIF17BO	9.730,00	PCIF17BCO
2.200 x 3.200	9.140,00	PCIF18IO	11.300,00	PCIF18ICO	8.180,00	PCIF18BO	10.700,00	PCIF18BCO
2.400 x 2.800	8.650,00	PCIF19IO	10.800,00	PCIF19ICO	7.510,00	PCIF19BO	9.840,00	PCIF19BCO
2.400 x 3.000	8.840,00	PCIF20IO	11.000,00	PCIF20ICO	7.680,00	PCIF20BO	10.100,00	PCIF20BCO
2.400 x 3.200	9.390,00	PCIF21IO	11.600,00	PCIF21ICO	8.420,00	PCIF21BO	11.000,00	PCIF21BCO
2.400 x 3.500	10.100,00	PCIF22IO	12.300,00	PCIF22ICO	8.650,00	PCIF22BO	11.300,00	PCIF22BCO
2.600 x 3.000	10.700,00	PCIF23IO	12.500,00	PCIF23ICO	9.280,00	PCIF23BO	11.300,00	PCIF23BCO
2.600 x 3.200	10.800,00	PCIF24IO	12.700,00	PCIF24ICO	10.400,00	PCIF24BO	12.300,00	PCIF24BCO
2.600 x 3.500	11.300,00	PCIF25IO	13.300,00	PCIF25ICO	10.000,00	PCIF25BO	12.100,00	PCIF25BCO
2.800 x 3.000	10.900,00	PCIF26IO	12.800,00	PCIF26ICO	9.520,00	PCIF26BO	11.500,00	PCIF26BCO
2.800 x 3.200	11.000,00	PCIF27IO	13.000,00	PCIF27ICO	10.700,00	PCIF27BO	12.700,00	PCIF27BCO
2.800 x 3.500	11.600,00	PCIF28IO	13.600,00	PCIF28ICO	10.300,00	PCIF28BO	12.300,00	PCIF28BCO
3.000 x 3.000	Consultar	PCIF29IO	Consultar	PCIF29ICO	Consultar	PCIF29BO	Consultar	PCIF29BCO
3.000 x 3.200	Consultar	PCIF30IO	Consultar	PCIF30ICO	Consultar	PCIF30BO	Consultar	PCIF30BCO
3.000 x 3.500	Consultar	PCIF31IO	Consultar	PCIF31ICO	Consultar	PCIF31BO	Consultar	PCIF31BCO

Para medidas de luz intermedias se considerará la medida inmediata superior .

- **tornillería en acero inoxidable. para medidas superiores a las publicadas, rogamos consultar.**

PUERTAS CORREDERAS SISTEMA IF - (INOX/ALUMINIO).



CARACTERÍSTICAS

Ámbito de aplicación: Conservación 0°C y congelación -20°C. Tuneles de Congelación.

- **Marco** en aluminio extrusionado en forma de L con doble ruptura del puente térmico tratados en anodizado de 20 micras y lacado blanco. Los destinados a congelación iran provistos de resistencia calefactora. Las puertas acabadas en inoxidable, el marco acabado en aluminio anodizado. Los marcos para cámaras de paneles se suministraran con contramarcos de aluminio extrusionado lacado en blanco.
- **Hoja** superpuesta sobre marco, con bastidor interior segun espesores y enmarcadas en aluminio anodizado. Aislamiento interior en poliuretano inyectado (densidad: 40/45 Kg. m3). Conservacion 90 mm y de 90 mm a 120 mm y 140 mm en congelación.
- **Herrajes:** Cierre hermético y potente en material de acero inoxidable y aluminio extrusionado, apertura manual con el mínimo esfuerzo, tanto exterior como interior. Cubreguías opcional.
- **Estanqueidad** asegurada con burlete de dos alveolos muy flexible.

PUERTAS CORREDERAS INDUSTRIALES "SISTEMA IF". BASTIDOR MADERA . MARCO PANEL HASTA 120 M/M

ACABADO	Inoxidable/Inoxidable				Banda Color/Banda Color			
	Cons. 0°C		Cong. -20°C		Cons. 0°C		Cong. -20°C	
	€/Und	CODIGO	€/Und	CODIGO	€/Und	CODIGO	€/Und	CODIGO
MEDIDAS (AnchoxAlto)								
1.400 x 2.400	6.870,00	PCIF01IP	8.500,00	PCIF01ICP	5.920,00	PCIF01BP	7.810,00	PCIF01BCP
1.600 x 2.400	7.100,00	PCIF02IP	8.810,00	PCIF02ICP	6.150,00	PCIF02BP	8.090,00	PCIF02BCP
1.600 x 2.500	7.150,00	PCIF03IP	8.860,00	PCIF03ICP	6.230,00	PCIF03BP	8.190,00	PCIF03BCP
1.600 x 2.600	7.230,00	PCIF04IP	8.940,00	PCIF04ICP	6.300,00	PCIF04BP	8.270,00	PCIF04BCP
1.600 x 2.800	7.540,00	PCIF05IP	9.300,00	PCIF05ICP	6.450,00	PCIF05BP	8.470,00	PCIF05BCP
1.800 x 2.500	7.430,00	PCIF06IP	9.180,00	PCIF06ICP	6.490,00	PCIF06BP	8.510,00	PCIF06BCP
1.800 x 2.600	7.480,00	PCIF07IP	9.270,00	PCIF07ICP	6.560,00	PCIF07BP	8.600,00	PCIF07BCP
1.800 x 2.800	7.820,00	PCIF08IP	9.640,00	PCIF08ICP	6.720,00	PCIF08BP	8.810,00	PCIF08BCP
2.000 x 2.500	7.750,00	PCIF09IP	9.600,00	PCIF09ICP	6.800,00	PCIF09BP	8.930,00	PCIF09BCP
2.000 x 2.600	7.830,00	PCIF10IP	9.690,00	PCIF10ICP	6.880,00	PCIF10BP	9.040,00	PCIF10BCP
2.000 x 2.800	8.150,00	PCIF11IP	10.100,00	PCIF11ICP	7.050,00	PCIF11BP	9.230,00	PCIF11BCP
2.000 x 3.000	8.310,00	PCIF12IP	10.300,00	PCIF12ICP	7.200,00	PCIF12BP	9.420,00	PCIF12BCP
2.000 x 3.200	9.280,00	PCIF13IP	11.000,00	PCIF13ICP	7.910,00	PCIF13BP	10.300,00	PCIF13BCP
2.200 x 2.500	8.010,00	PCIF14IP	9.900,00	PCIF14ICP	7.040,00	PCIF14BP	9.230,00	PCIF14BCP
2.200 x 2.600	8.060,00	PCIF15IP	10.100,00	PCIF15ICP	7.110,00	PCIF15BP	9.320,00	PCIF15BCP
2.200 x 2.800	8.410,00	PCIF16IP	10.400,00	PCIF16ICP	7.280,00	PCIF16BP	9.530,00	PCIF16BCP
2.200 x 3.000	8.550,00	PCIF17IP	10.700,00	PCIF17ICP	7.430,00	PCIF17BP	9.730,00	PCIF17BCP
2.200 x 3.200	9.140,00	PCIF18IP	11.300,00	PCIF18ICP	8.180,00	PCIF18BP	10.700,00	PCIF18BCP
2.400 x 2.800	8.650,00	PCIF19IP	10.800,00	PCIF19ICP	7.510,00	PCIF19BP	9.840,00	PCIF19BCP
2.400 x 3.000	8.840,00	PCIF20IP	11.000,00	PCIF20ICP	7.680,00	PCIF20BP	10.100,00	PCIF20BCP
2.400 x 3.200	9.390,00	PCIF21IP	11.600,00	PCIF21ICP	8.420,00	PCIF21BP	11.000,00	PCIF21BCP
2.400 x 3.500	10.100,00	PCIF22IP	12.300,00	PCIF22ICP	8.650,00	PCIF22BP	11.300,00	PCIF22BCP
2.600 x 3.000	10.700,00	PCIF23IP	12.500,00	PCIF23ICP	9.280,00	PCIF23BP	11.300,00	PCIF23BCP
2.600 x 3.200	10.800,00	PCIF24IP	12.700,00	PCIF24ICP	10.400,00	PCIF24BP	12.300,00	PCIF24BCP
2.600 x 3.500	11.300,00	PCIF25IP	13.300,00	PCIF25ICP	10.000,00	PCIF25BP	12.100,00	PCIF25BCP
2.800 x 3.000	10.900,00	PCIF26IP	12.800,00	PCIF26ICP	9.520,00	PCIF26BP	11.500,00	PCIF26BCP
2.800 x 3.200	11.000,00	PCIF27IP	13.000,00	PCIF27ICP	10.700,00	PCIF27BP	12.700,00	PCIF27BCP
2.800 x 3.500	11.600,00	PCIF28IP	13.600,00	PCIF28ICP	10.300,00	PCIF28BP	12.300,00	PCIF28BCP
3.000 x 3.000	Consultar	PCIF29IP	Consultar	PCIF29ICP	Consultar	PCIF29BP	Consultar	PCIF29BCP
3.000 x 3.200	Consultar	PCIF30IP	Consultar	PCIF30ICP	Consultar	PCIF30BP	Consultar	PCIF30BCP
3.000 x 3.500	Consultar	PCIF31IP	Consultar	PCIF31ICP	Consultar	PCIF31BP	Consultar	PCIF31BCP

Para medidas de luz intermedias se considerará la medida inmediata superior .

• TORNILLERIA EN ACERO INOXIDABLE

PUERTAS ISOTÉRMICAS CORREDERAS. SISTEMA STANDARD- 002



CARACTERÍSTICAS

Ámbito de aplicación: Conservación 0°C .Congelación -20°C

Acabados: - Acero inox (AISI 304/2B), banda color, PVC ó bien otros acabados sobre demanda.

- **Marco** en aluminio extrusionado en forma de L con doble ruptura del puente térmico tratados en anodizado de 20 micras y lacado blanco. Los destinados a congelación iran provistos de resistencia calefactora. Las puertas acabadas en inoxidable, el marco acabado en aluminio anodizado. Los marcos para cámaras de paneles se suministraran con contramarcos de aluminio extrusionado lacado en blanco.

- **Hoja** superpuestas sobre marco, con bastidor interior según espesores y enmarcadas en aluminio anodizado. Aislamiento interior en poliuretano inyectado con una densidad de 40/45 Kg mm3.

Conservación con 60 mm y en congelación con 80 mm.

- **Herrajes:** Cierre hermético y potente muy ligero en material de acero inoxidable y aluminio extrusionado, apertura manual. Montaje y regulación muy simple.

- **Estanqueidad:** Asegurada con burletes muy flexibles.

Puertas correderas sistema standard - 002 marco obra

ACABADO	Inoxidable/Inoxidable				Banda Color/Banda Color			
	Cons. 0°C		Cong. -20°C		Cons. 0°C		Cong. -20°C	
	€/Und	CODIGO	€/Und	CODIGO	€/Und	CODIGO	€/Und	CODIGO
1.200 x 2.200	5.140,00	PC002I01O	5.970,00	PC002I01CO	4.450,00	PC002B01O	5.640,00	PC002B01CO
1.300 x 2.200	5.980,00	PC002I02O	6.830,00	PC002I02CO	4.830,00	PC002B02O	6.040,00	PC002B02CO
1.400 x 2.200	6.090,00	PC002I03O	6.950,00	PC002I03CO	4.920,00	PC002B03O	6.150,00	PC002B03CO
1.400 x 2.400	6.230,00	PC002I04O	7.120,00	PC002I04CO	5.170,00	PC002B04O	6.420,00	PC002B04CO
1.500 x 2.400	6.320,00	PC002I05O	7.220,00	PC002I05CO	5.260,00	PC002B05O	6.540,00	PC002B05CO
1.500 x 2.500	6.350,00	PC002I06O	7.270,00	PC002I06CO	5.330,00	PC002B06O	6.620,00	PC002B06CO
1.600 x 2.400	6.410,00	PC002I07O	7.340,00	PC002I07CO	5.360,00	PC002B07O	6.650,00	PC002B07CO
1.600 x 2.500	6.450,00	PC002I08O	7.390,00	PC002I08CO	5.430,00	PC002B08O	6.740,00	PC002B08CO
1.600 x 2.600	6.500,00	PC002I09O	7.460,00	PC002I09CO	5.480,00	PC002B09O	6.800,00	PC002B09CO
1.700 x 2.500	6.560,00	PC002I10O	7.500,00	PC002I10CO	5.510,00	PC002B10O	6.850,00	PC002B10CO
1.700 x 2.600	6.610,00	PC002I11O	7.570,00	PC002I11CO	5.560,00	PC002B11O	6.920,00	PC002B11CO
1.800 x 2.500	6.670,00	PC002I12O	7.650,00	PC002I12CO	5.640,00	PC002B12O	7.000,00	PC002B12CO
1.800 x 2.600	6.730,00	PC002I13O	7.730,00	PC002I13CO	5.690,00	PC002B13O	7.080,00	PC002B13CO
1.900 x 2.500	6.790,00	PC002I14O	7.800,00	PC002I14CO	5.750,00	PC002B14O	7.150,00	PC002B14CO
1.900 x 2.600	6.850,00	PC002I15O	7.870,00	PC002I15CO	5.810,00	PC002B15O	7.220,00	PC002B15CO
2.000 x 2.500	6.980,00	PC002I16O	7.980,00	PC002I16CO	5.910,00	PC002B16O	7.330,00	PC002B16CO
2.000 x 2.600	7.030,00	PC002I17O	8.060,00	PC002I17CO	5.990,00	PC002B17O	7.420,00	PC002B17CO

Puertas correderas sistema standard - 002 marco panel

ACABADO	Inoxidable/Inoxidable				Banda Color/Banda Color			
	Cons. 0°C		Cong. -20°C		Cons. 0°C		Cong. -20°C	
	€/Und	CODIGO	€/Und	CODIGO	€/Und	CODIGO	€/Und	CODIGO
1.200 x 2.200	5.140,00	PC002I01P	5.970,00	PC002I01CP	4.450,00	PC002B01P	5.640,00	PC002B01CP
1.300 x 2.200	5.980,00	PC002I02P	6.830,00	PC002I02CP	4.830,00	PC002B02P	6.040,00	PC002B02CP
1.400 x 2.200	6.090,00	PC002I03P	6.950,00	PC002I03CP	4.920,00	PC002B03P	6.150,00	PC002B03CP
1.400 x 2.400	6.230,00	PC002I04P	7.120,00	PC002I04CP	5.170,00	PC002B04P	6.420,00	PC002B04CP
1.500 x 2.400	6.320,00	PC002I05P	7.220,00	PC002I05CP	5.260,00	PC002B05P	6.540,00	PC002B05CP
1.500 x 2.500	6.350,00	PC002I06P	7.270,00	PC002I06CP	5.330,00	PC002B06P	6.620,00	PC002B06CP
1.600 x 2.400	6.410,00	PC002I07P	7.340,00	PC002I07CP	5.360,00	PC002B07P	6.650,00	PC002B07CP
1.600 x 2.500	6.450,00	PC002I08P	7.390,00	PC002I08CP	5.430,00	PC002B08P	6.740,00	PC002B08CP
1.600 x 2.600	6.500,00	PC002I09P	7.460,00	PC002I09CP	5.480,00	PC002B09P	6.800,00	PC002B09CP
1.700 x 2.500	6.560,00	PC002I10P	7.500,00	PC002I10CP	5.510,00	PC002B10P	6.850,00	PC002B10CP
1.700 x 2.600	6.610,00	PC002I11P	7.570,00	PC002I11CP	5.560,00	PC002B11P	6.920,00	PC002B11CP
1.800 x 2.500	6.670,00	PC002I12P	7.650,00	PC002I12CP	5.640,00	PC002B12P	7.000,00	PC002B12CP
1.800 x 2.600	6.730,00	PC002I13P	7.730,00	PC002I13CP	5.690,00	PC002B13P	7.080,00	PC002B13CP
1.900 x 2.500	6.790,00	PC002I14P	7.800,00	PC002I14CP	5.750,00	PC002B14P	7.150,00	PC002B14CP
1.900 x 2.600	6.850,00	PC002I15P	7.870,00	PC002I15CP	5.810,00	PC002B15P	7.220,00	PC002B15CP
2.000 x 2.500	6.980,00	PC002I16P	7.980,00	PC002I16CP	5.910,00	PC002B16P	7.330,00	PC002B16CP
2.000 x 2.600	7.030,00	PC002I17P	8.060,00	PC002I17CP	5.990,00	PC002B17P	7.420,00	PC002B17CP

CORTINAS DE LAMAS EN P.V.C.



CARACTERISTICAS:

- **Lamas:** En P.V.C., flexibles y transparentes, de medidas : 200 x 3 mm. de espesor del tipo frío para bajas temperaturas de -40°C y de 5 mm para cortinas que precisen una mayor resistencia a los golpes. Las lamas se solapan entre ellas 50-60 mm y pueden cambiarse individualmente.
- **Herraje:** Guía, separadores y tramos de fijación, desmontables y totalmente en acero inoxidable de la calidad AISI 304/2B (18/8) de 1.5 mm. de espesor. Complementos y tornillería totalmente en acero inoxidable.

ACABADO	CORTINA DE LAMAS EN PVC				CORTINA DE LAMAS CORREDERA EN PVC, UN SENTIDO			
	MEDIDAS (AnchoxAlto)	€/Und Lamas 200 mm x 3 mm espesor	CODIGO	€/Und Lamas 200 mm x 5 mm espesor	CODIGO	€/Und Lamas 200 mm x 3 mm espesor	CODIGO	€/Und Lamas 200 mm x 5 mm espesor
800 x 1.800	382,00	CL01/3	488,00	CL01/5	1.100,00	CLC01/3	1.160,00	CLC01/5
900 x 1.900	484,00	CL02/3	617,00	CL02/5	1.140,00	CLC02/3	1.230,00	CLC02/5
1.000 x 2.000	462,00	CL03/3	605,00	CL03/5	1.190,00	CLC03/3	1.290,00	CLC03/5
1.100 x 2.100	529,00	CL04/3	703,00	CL04/5	1.280,00	CLC04/3	1.410,00	CLC04/5
1.200 x 2.200	607,00	CL05/3	815,00	CL05/5	1.420,00	CLC05/3	1.590,00	CLC05/5
1.300 x 2.300	689,00	CL06/3	936,00	CL06/5	1.500,00	CLC06/3	1.700,00	CLC06/5
1.400 x 2.400	701,00	CL07/3	956,00	CL07/5	1.550,00	CLC07/3	1.770,00	CLC07/5
1.500 x 2.400	764,00	CL08/3	1.050,00	CL08/5	1.670,00	CLC08/3	1.920,00	CLC08/5
1.500 x 2.500	781,00	CL09/3	1.090,00	CL09/5	1.690,00	CLC09/3	1.950,00	CLC09/5
1.500 x 2.600	795,00	CL10/3	1.110,00	CL10/5	1.710,00	CLC10/3	1.970,00	CLC10/5
1.600 x 2.400	862,00	CL11/3	1.180,00	CL11/5	1.720,00	CLC11/3	1.990,00	CLC11/5
1.600 x 2.500	879,00	CL12/3	1.210,00	CL12/5	1.740,00	CLC12/3	2.020,00	CLC12/5
1.600 x 2.600	897,00	CL13/3	1.240,00	CL13/5	1.760,00	CLC13/3	2.050,00	CLC13/5
1.700 x 2.400	837,00	CL14/3	1.160,00	CL14/5	1.810,00	CLC14/3	2.080,00	CLC14/5
1.700 x 2.500	854,00	CL15/3	1.190,00	CL15/5	1.830,00	CLC15/3	2.120,00	CLC15/5
1.700 x 2.600	872,00	CL16/3	1.220,00	CL16/5	1.860,00	CLC16/3	2.150,00	CLC16/5
1.800 x 2.500	930,00	CL17/3	1.300,00	CL17/5	1.930,00	CLC17/3	2.240,00	CLC17/5
1.800 x 2.600	949,00	CL18/3	1.330,00	CL18/5	1.950,00	CLC18/3	2.270,00	CLC18/5
1.800 x 2.800	987,00	CL19/3	1.390,00	CL19/5	1.990,00	CLC19/3	2.350,00	CLC19/5
1.900 x 2.500	995,00	CL20/3	1.390,00	CL20/5	2.010,00	CLC20/3	2.350,00	CLC20/5
1.900 x 2.600	1.020,00	CL21/3	1.420,00	CL21/5	2.030,00	CLC21/3	2.390,00	CLC21/5
1.900 x 2.800	1.070,00	CL22/3	1.500,00	CL22/5	2.070,00	CLC22/3	2.460,00	CLC22/5
2.000 x 2.500	999,00	CL23/3	1.390,00	CL23/5	2.040,00	CLC23/3	2.390,00	CLC23/5
2.000 x 2.600	1.020,00	CL24/3	1.440,00	CL24/5	2.070,00	CLC24/3	2.420,00	CLC24/5
2.000 x 2.800	1.070,00	CL25/3	1.500,00	CL25/5	2.110,00	CLC25/3	2.490,00	CLC25/5
2.000 x 3.000	1.110,00	CL26/3	1.570,00	CL26/5	2.150,00	CLC26/3	2.570,00	CLC26/5
2.100 x 2.500	1.090,00	CL27/3	1.510,00	CL27/5	2.170,00	CLC27/3	2.530,00	CLC27/5
2.100 x 2.600	1.110,00	CL28/3	1.540,00	CL28/5	2.190,00	CLC28/3	2.570,00	CLC28/5
2.100 x 2.800	1.160,00	CL29/3	1.620,00	CL29/5	2.240,00	CLC29/3	2.650,00	CLC29/5
2.100 x 3.000	1.200,00	CL30/3	1.700,00	CL30/5	2.290,00	CLC30/3	2.720,00	CLC30/5
2.200 x 2.500	1.150,00	CL31/3	1.600,00	CL31/5	2.290,00	CLC31/3	2.680,00	CLC31/5
2.200 x 2.600	1.180,00	CL32/3	1.640,00	CL32/5	2.320,00	CLC32/3	2.720,00	CLC32/5
2.200 x 2.800	1.220,00	CL33/3	1.730,00	CL33/5	2.370,00	CLC33/3	2.810,00	CLC33/5
2.200 x 3.000	1.280,00	CL34/3	1.810,00	CL34/5	2.410,00	CLC34/3	2.900,00	CLC34/5
2.400 x 2.800	1.310,00	CL35/3	1.830,00	CL35/5	2.520,00	CLC35/3	2.990,00	CLC35/5
2.400 x 3.000	1.360,00	CL36/3	1.930,00	CL36/5	2.570,00	CLC36/3	3.080,00	CLC36/5
2.600 x 3.000	1.430,00	CL37/3	2.040,00	CL37/5	2.680,00	CLC37/3	3.240,00	CLC37/5
2.800 x 3.000	1.580,00	CL38/3	2.260,00	CL38/5	2.880,00	CLC38/3	3.500,00	CLC38/5
3.000 x 3.000	1.660,00	CL39/3	2.380,00	CL39/5	3.070,00	CLC39/3	3.730,00	CLC39/5

PUERTAS BATIENTES CON MARCO Y CORREDERAS DE SERVICIO CON MARCO OPCIONAL, BISAGRA INOX



MEDIDAS (AnchoxAlto)		€/Und Batiente rígida acabado banda color"	CODIGO	€/Und Batiente rígida acabado Polipropileno	CODIGO	€/Und Batiente corredera servicio Aluminio banda color	CODIGO
1 hoja	800 x 2.000	1.940,00	BR01	2.090,00	BP01	1.860,00	CS01
	800 x 2.200	2.010,00	BR02	2.190,00	BP02	-	-
	900 x 2.000	1.960,00	BR03	2.110,00	BP03	-	-
	900 x 2.200	2.170,00	BR04	2.350,00	BP04	-	-
	1.000 x 2.000	2.120,00	BR05	2.280,00	BP05	2.030,00	CS05
	1.000 x 2.200	2.200,00	BR06	2.380,00	BP06	-	-
2 hojas	1.200 x 2.000	2.980,00	BR07	3.280,00	BP07	2.130,00	CS07
	1.200 x 2.200	3.070,00	BR08	3.430,00	BP08	2.180,00	CS08
	1.300 x 2.300	3.340,00	BR09	3.860,00	BP09	2.750,00	CS09
	1.400 x 2.400	3.530,00	BR10	3.930,00	BP10	2.820,00	CS10
	1.500 x 2.400	3.550,00	BR11	3.960,00	BP11	2.850,00	CS11
	1.500 x 2.500	3.790,00	BR12	4.260,00	BP12	2.870,00	CS12
	1.600 x 2.400	3.830,00	BR13	4.240,00	BP13	2.670,00	CS13
	1.600 x 2.500	3.810,00	BR14	4.290,00	BP14	2.930,00	CS14
	1.600 x 2.600	3.800,00	BR15	4.340,00	BP15	2.970,00	CS15
	1.700 x 2.400	3.860,00	BR16	4.270,00	BP16	3.090,00	CS16
	1.700 x 2.500	3.840,00	BR17	4.310,00	BP17	3.150,00	CS17
	1.700 x 2.600	3.830,00	BR18	4.360,00	BP18	2.840,00	CS18
	1.800 x 2.400	3.890,00	BR19	4.290,00	BP19	-	-
	1.800 x 2.500	3.890,00	BR20	4.370,00	BP20	3.310,00	CS20
	1.800 x 2.600	3.880,00	BR21	4.410,00	BP21	3.380,00	CS21
	1.900 x 2.500	3.910,00	BR22	4.400,00	BP22	2.900,00	CS22
	1.900 x 2.600	3.900,00	BR23	4.440,00	BP23	2.950,00	CS23
	2.000 x 2.500	3.950,00	BR24	4.420,00	BP24	3.080,00	CS24
	2.000 x 2.600	4.190,00	BR25	4.730,00	BP25	3.130,00	CS25

EQUIPOS DE TECHO SB



Los modelos de la SERIE SB, son equipos compactos que se caracterizan por su gran versatilidad. El montaje se hace sobre el techo de la cámara dejando completamente libre el volumen interior.

La Carrocería de la unidad condensadora y del evaporador está construida en plancha pintada con polvo epoxi. El evaporador está montado en un cajón aislado térmicamente conectado a la unidad condensadora.

Los compresores son de tipo Hermético alternativo y funcionan con refrigerante R134a para media temperatura o R452A para baja temperatura. Los ventiladores de condensador pueden ser axiales o centrífugos. Los equipos se entregan listos para usar, testados y cargados de refrigerante

EQUIPOS AXIALES DE TECHO

R134a/R513A

MEDIA TEMPERATURA

MODELO	Capacidad frigorífica - Temperatura ambiente +35°C								HP	Voltaje	€/und	CODIGO
	Temperatura de la cámara											
	+10 °C		+5 °C		0 °C		-5 °C					
(w)	m³	(w)	m³	(w)	m³	(w)	m³					
MSB005EA11XX	1.125	10	944	8	806	6,1	661	5	3/4	230/1/50	2.770,00	CT80040
MSB106EA11XX	1.457	14	1.233	11	1.046	9	850	7	7/8	230/1/50	2.900,00	CT80041
MSB107EA11XX	1.733	18	1.449	14	1.248	11	1.057	9	1	230/1/50	3.130,00	CT80042
MSB210EA11XX	2.327	26	1.997	21	1.704	17	1.389	13	1,5	230/1/50	4.010,00	CT80043
MSB212EA11XX	2.804	34	2.315	26	1.919	20	1.527	15	2	230/1/50	4.330,00	CT80044
MSB315EA11XX	4.324	61	3.679	50	3.100	40	2.540	30	3	230/1/50	4.910,00	CT80045
MSB320EB11XX	4.607	66	3.947	54	3.383	45	2.823	35	3,5	400/3/50	5.200,00	CT80046
MSB425EB11XX	5.256	78	4.348	62	3.526	47	3.066	39	4	400/3/50	7.500,00	CT80047
MSB530EB13XX	6.727	106	5.647	85	4.578	66	3.523	47	5	400/3/50	10.300,00	CT80048

R452A

BAJA TEMPERATURA

MODELO	Capacidad frigorífica - Temperatura ambiente +35°C						HP	Voltaje	€/und	CODIGO
	Temperatura de la cámara									
	-15 °C		-20 °C		-25 °C					
(w)	m³	(w)	m³	(w)	m³					
BSB010DA11XX	687	2,1	583	2	474	1,3	5/8	230/1/50	3.290,00	CT80049
BSB117DA11XX	1.258	9	1.074	7	886	5	1,2	230/1/50	3.670,00	CT80050
BSB218DA11XX	1.535	12	1.213	9	940	6	1,2	230/1/50	4.330,00	CT80051
BSB220DA11XX	1.861	17	1.569	15	1.277	9	1,7	230/1/50	4.790,00	CT80052
BSB330DB11XX	2.856	34	2.358	24	1.947	18	2,5	400/3/50	5.860,00	CT80053
BSB440DB11XX	3.462	39	2.838	29	2.330	24	3	400/3/50	8.090,00	CT80054
BSB545DB13XX	4.325	51	3.542	43	2.834	29	5	400/3/50	11.100,00	CT80055
BSB550DB13XX	5.360	71	4.423	53	3.647	37	6,5	400/3/50	11.300,00	CT80056

EQUIPOS CENTRÍFUGOS DE TECHO

R134a

MEDIA TEMPERATURA

R452A

BAJA TEMPERATURA

MODELO	Temp. Cámara 0 °C		HP	€/und	CÓDIGO
	(w)	m³			
MSB106EA31XX	1.046	9	7/8	3.220,00	MSB106EA31XX
MSB107EA31XX	1.248	11	1	3.440,00	MSB107EA31XX
MSB210EA31XX	1.704	17	1,5	4.600,00	MSB210EA31XX
MSB212EA31XX	1.919	20	2	4.920,00	MSB212EA31XX
MSB315EA31XX	3.100	40	3	5.500,00	MSB315EA31XX
MSB320EB31XX	3.383	45	3,5	5.780,00	MSB320EB31XX
MSB425EB31XX	3.526	47	4	8.620,00	MSB425EB31XX
MSB530EB33XX	4.578	66	5	11.400,00	MSB530EB33XX

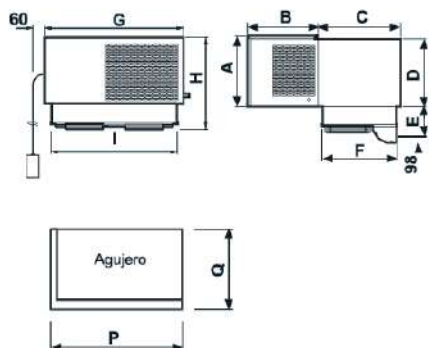
MODELO	Temp. Cámara -20 °C		HP	€/und	CÓDIGO
	(w)	m³			
BSB117DA31XX	1.074	7	1,2	3.980,00	BSB117DA31XX
BSB218DA31XX	1.213	9	1,2	4.910,00	BSB218DA31XX
BSB220DA31XX	1.569	15	1,7	5.380,00	BSB220DA31XX
BSB330DB31XX	2.358	24	2,5	6.430,00	BSB330DB31XX
BSB440DB31XX	2.838	29	3	9.200,00	BSB440DB31XX
BSB545DB33XX	3.542	43	5	12.200,00	BSB545DB33XX
BSB550SB33XX	4.423	53	6,5	12.400,00	BSB550DB33XX

Los equipos SB cuentan con:

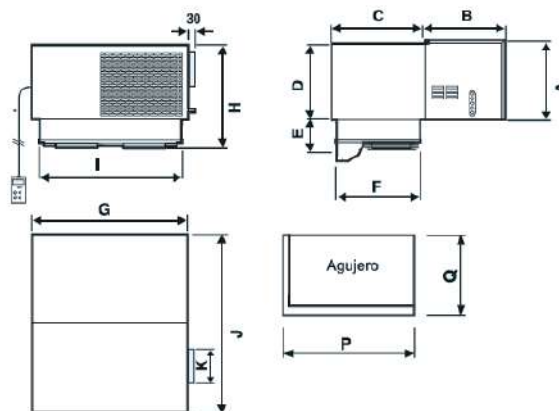
- Compresor Hermético. • Presostato de alta. • Presostato de Baja. • Expansión por capilar. • Descarche gas caliente. • Sistema de eliminación automática del agua de condensación. • Panel de control remoto de 5 mt. • Cable para conexión del micro de puerta. • Cable para la conexión de la resistencia de puerta (solo para baja temperatura) • Plafón de luz con Bombilla

DIMENSIONES EQUIPOS DE TECHO SB

Axial



Centrifugo



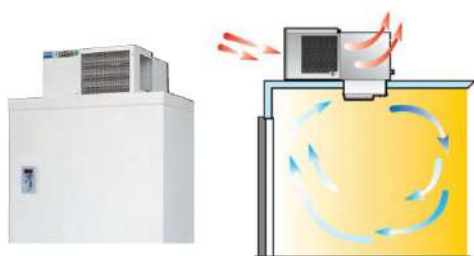
AXIAL

mm / Modelo	SB0	SB1	SB2	SB3	SB4	SB5
A	378	357	390	427	540	542
B	470	337	427	427	540	542
C	301	382	382	502	502	502
D	307	340	360	410	410	520
E	147	150	150	220	122	220
F	301	332	332	452	452	452
G	430	620	820	820	920	1.075
H	525	506	540	645	760	785
I	350	545	745	745	745	1.000
P	355	550	750	750	750	1.015
Q	306	337	337	458	458	458

CENTRIFUGO

mm / Modelo	SB0	SB1	SB2	SB3	SB4	SB5
A	357	390	427	565	565	542
B	437	497	497	612	612	542
C	382	382	502	502	502	502
D	340	360	410	410	420	520
E	122	122	122	122	122	220
F	332	332	452	452	452	452
G	620	820	820	1.075	1.075	1.075
H	506	540	652	687	687	785
I	545	745	745	745	1.000	1.000
J	816	878	998	1.114	1.114	785
K	236x108	Ø200	Ø200	485x170	485x170	1.000
P	550	750	750	750	1.005	1.015
Q	337	337	458	458	458	458

MONTAJE



BASE DE CALCULO

	MSB	BSB
• Aislamiento	80 mm.	100 mm.
• Densidad de carga	250 Kg/m3	250 Kg/m3
• Movimiento de mercancía	10%	10%
• Temperatura de la mercancía a la entrada	25°C	-5°C
• Calor específico de la mercancía	0,77	0,44
• Horas de trabajo del compresor	18 H.	18 H.

OPCIONALES:

- Condensación por agua : 15%
- Cambio de tensión: 5%
- Cataforesis en baterías: 5%
- Mando distancia múltiple (hasta 4 equipos misma cámara) : Consultar
- Módulo conexión a sistema telegestión : Consultar
- Suplemento por carga refrigerante R513A en media Temp : 1%

OPCIONALES (Consultar):

- Presostato control condensación
- Resistencia de carter (SB0/1/2/10)
- Resistencia de carter (SB220/3/4/5)
- Variador de velocidad presostático (SB3/4/5)
- Monitor de tensión
- Cataforesis en batería (evaporador o condensador)

EQUIPOS DE PARED GM



Los modelos de la SERIE GM, son equipos compactos que se caracterizan por su gran versatilidad. El montaje se hace sobre la pared de la cámara.

La Carrocería de la unidad condensadora están construidas en plancha pintada con polvo epoxi.

Los compresores son de tipo Hermético alternativo y funcionan con refrigerante R134a para media temperatura y R452A para baja temperatura.

Los ventiladores de condensador pueden ser axiales o centrífugos.

Los equipos se entregan listos para usar, testados y cargados de refrigerante

Los equipos GM cuentan con:

- Compresor Hermético.
- Presostato de alta.
- Presostato de Baja.
- Expansión por capilar.
- Descarcho gas caliente.
- Sistema de eliminación automática del agua de condensación.
- Electrónica de última generación con tecnología táctil
- Cable para conexión del micro de puerta.
- Cable para la conexión de la resistencia de puerta (solo para baja temperatura)
- Plafón de luz con Bombilla

EQUIPOS DE PARED AXIALES

R134a

MEDIA TEMPERATURA

MODELO	Capacidad frigorífica - Temperatura ambiente +35°C						HP	Voltaje	€/und	CODIGO
	Temperatura de la cámara									
	+10 °C		+5 °C		0 °C					
(w)	m³	(w)	m³	(w)	m³					
MGM103EA11XB	1.103	9	962	8	815	6,5	1/2	230/1/50	2.690,00	CT80057
MGM105EA11XB	1.280	12	1.103	9	914	7	5/8	230/1/50	2.800,00	CT80058
MGM106EA11XB	1.466	14	1.248	11	1.047	9	3/4	230/1/50	2.890,00	CT80059
MGM107EA11XB	1.736	18	1.453	14	1.237	11	1	230/1/50	3.130,00	CT80060
MGM110EA11XB	1.807	19	1.507	15	1.283	12	1,2	230/1/50	3.210,00	CT80061
MGM211EA11XB	2.331	26	2.030	22	1.705	15	1,2	230/1/50	4.220,00	CT80062
MGM212EA11XB	2.804	34	2.334	26	1.927	20	2	230/1/50	4.370,00	CT80063
MGM315EA11XB	4.193	59	3.491	47	2.964	37	3	230/1/50	5.340,00	CT80065
MGM320EB11XB	4.438	63	3.774	51	3.210	42	3,5	400/3/50	5.470,00	CT80066

R452A

BAJA TEMPERATURA

MODELO	Capacidad frigorífica - Temperatura ambiente +35°C						HP	Voltaje	€/und	CODIGO
	Temperatura de la cámara									
	-15 °C		-20 °C		-25 °C					
(w)	m³	(w)	m³	(w)	m³					
BGM110DA11XB	768	4,5	624	3,4	500	2,9	3/4	230/1/50	3.430,00	CT80067
BGM112DA11XB	974	6	820	4,4	660	3,8	1	230/1/50	3.570,00	CT80068
BGM117DA11XB	1.251	9	1.081	7	871	5,1	1,2	230/1/50	3.590,00	CT80069
BGM218DA11XB	1.597	13	1.336	10	1.100	7	1,2	230/1/50	3.960,00	CT80070
BGM220DA11XB	1.834	16	1.567	13	1.246	9	1,7	230/1/50	4.380,00	CT80071
BGM320DB11XB	2.672	30	2.276	23	1.848	17	1,7	400/3/50	5.140,00	CT80072
BGM330DB11XB	3.052	38	2.485	27	1.992	19	2	400/3/50	5.680,00	CT80073
BGM340DB11XB	3.441	45	2.922	35	2.385	25	3	400/3/50	7.330,00	CT80074

EQUIPOS DE PARED CENTRÍFUGOS

R134a

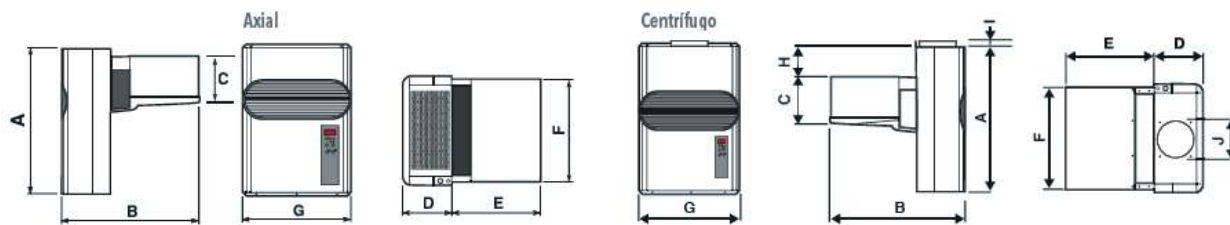
MEDIA TEMPERATURA

R452A

BAJA TEMPERATURA

MODELO	Temp. Cámara 0 °C		HP	€/und	CÓDIGO	MODELO	Temp. Cámara -20 °C		HP	€/und	CÓDIGO
	(w)	m³					(w)	m³			
MGM103EA31XB	815	6,5	1/2	3.030,00	MGM103EA31XB	BGM110DA31XB	624	3,4	3/4	3.770,00	BGM110DA31XB
MGM105EA31XB	914	7	5/8	3.150,00	MGM105EA31XB	BGM112DA31XB	820	4,4	1	3.910,00	BGM112DA31XB
MGM106EA31XB	1.047	9	3/4	3.240,00	MGM106EA31XB	BGM117DA31XB	1.081	7	1,2	3.930,00	BGM117DA31XB
MGM107EA31XB	1.237	11	1	3.470,00	MGM107EA31XB	BGM218DA31XB	1.336	10	1,2	4.630,00	BGM218DA31XB
MGM110EA31XB	1.283	12	1,2	3.560,00	MGM110EA31XB	BGM220DA31XB	1.567	13	1,7	5.050,00	BGM220DA31XB
MGM211EA31XB	1.705	15	1,2	4.900,00	MGM211EA31XB	BGM320DB31XB	2.276	23	1,7	5.820,00	BGM320DB31XB
MGM212EA31XB	1.927	20	2	5.060,00	MGM212EA31XB	BGM330DB31XB	2.485	27	2	6.350,00	BGM330DB31XB
MGM315EA31XB	2.964	37	3	6.000,00	MGM315EA31XB	BGM340DB31XB	2.922	35	3	8.000,00	BGM340DB31XB
MGM320EB31XB	3.210	42	3,5	6.130,00	MGM320EB31XB						

DIMENSIONES EQUIPOS GM



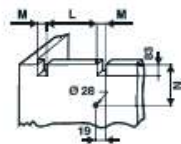
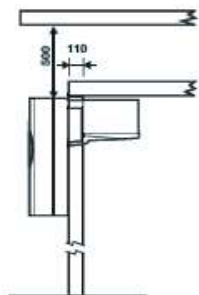
AXIAL

mm / Modelo	GM1	GM2	GM3	GM340
A	735	830	830	830
B	790	790	862	1.024
C	264	264	364	364
D	280	280	350	410
E	510	510	512	632
F	368	585	585	585
G	400	620	620	620
L	288	503	503	463
M	43	43	43	63
N	316	316	425	425
O	375	590	590	590
P	335	335	440	440

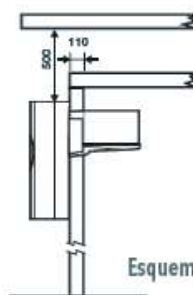
CENTRIFUGO

mm / Modelo	GM1	GM2	GM3	GM340
A	835	980	980	980
B	790	790	862	862
C	264	264	364	364
D	280	280	350	410
E	510	510	512	632
F	368	585	585	585
G	400	620	620	620
L	139	189	200	200
M	18	26	26	26
N	237x108	Ø200	Ø200	319 x106
O	288	503	503	463
N	43	43	43	63
O	416	466	560	560
N	375	590	590	590
P	335	335	440	440

MONTAJE



Esquema de montaje Mochila



Esquema de montaje Tampón

OPCIONALES:

- Condensación por agua : 15%
- Cambio de tensión: 5%
- Cataforesis en baterías: 5%
- Módulo conexión a sistema telegestión : **consultar**

OPCIONALES (Consultar):

- Variador de velocidad presostático
- Presostato control condensación
- Monitor de tensión
- Mando a distancia (control de hasta 4 equipos en misma cámara)
- Suplemento por carga refrigerante R513A en media temperatura

EQUIPOS DE PARED AS



Los modelos de la SERIE AS, son equipos compactos que se caracterizan por su gran versatilidad. El montaje se hace sobre la pared de la cámara.

La Carrocería de la unidad condensadora y del evaporador están contruidos en plancha pintada con polvo epoxi.

La bandeja de recogida del agua de condensación, situada bajo el evaporador, es de aluminio e incorpora un sistema calefactor para los modelos de baja temperatura.

Los compresores son de tipo Hermético alternativo y funcionan con refrigerante R134a para media temperatura o R452A para baja temperatura.

Los ventiladores de condensador pueden ser axiales o centrifugos.

Los equipos se entregan listos para usar, testados y cargados de refrigerante

Los equipos AS cuentan con:

- Compresor Hermético. • Presostato de alta. • Presostato de Baja. • Expansión por capilar. • Descarche gas caliente. • Electrónica en el frontal del equipo. • Cable para conexión del micro de puerta. • Cable para la conexión de la resistencia de puerta (solo para baja temperatura). • Plafon de luz con Bombilla. • Control de condensación mediante variador de velocidad presostático.

EQUIPOS DE PARED AXIALES

R134a

MEDIA TEMPERATURA

MODELO	Capacidad frigorífica - Temperatura ambiente +35°C						HP	Voltaje	€/und	CODIGO
	Temperatura de la cámara									
	+10 °C		+5 °C		0 °C					
(w)	m³	(w)	m³	(w)	m³					
MAS430EB13XX	6.954	consultar	5.768	consultar	4.699	68	5	400/3/50	10.800,00	CT80075
MAS535EB13XX	9.744	consultar	8.192	consultar	6.637	104	6,5	400/3/50	13.000,00	CT80076
MAS545EB13XX	11.335	consultar	9.504	consultar	7.805	127	8,5	400/3/50	14.600,00	CT80077
MAS660EB13XX	14.114	consultar	12.073	consultar	10.103	171	10	400/3/50	18.900,00	CT80078

R452A

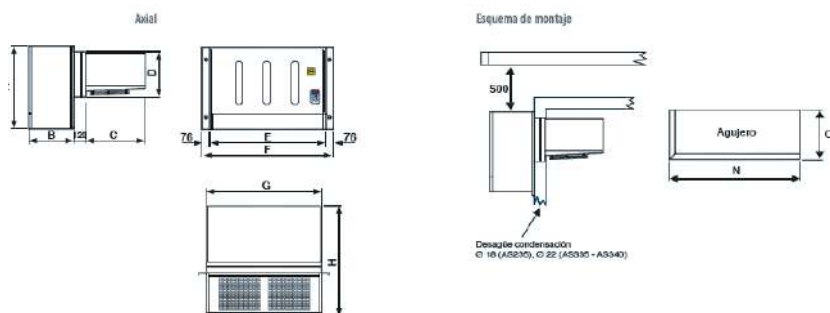
BAJA TEMPERATURA

MODELO	Capacidad frigorífica - Temperatura ambiente +35°C						HP	Voltaje	€/und	CODIGO
	Temperatura de la cámara									
	-15 °C		-20 °C		-25 °C					
(w)	m³	(w)	m³	(w)	m³					
BAS450DB13XX	4.937	78	4.134	60	3.302	43	6,5	400/3/50	12.000,00	CT80079
BAS560DB13XX	8.713	172	6.883	124	5.336	87	10	400/3/50	17.000,00	CT80081
BAS680DB13XX	11.194	243	8.843	176	6.855	124	13	400/3/50	20.400,00	CT80082

OPCIONALES (Consultar):

- Condensación por agua
- Cambio de tensión
- Cataforesis en baterías
- Monitor de tensión
- Suplemento por carga refrigerante R513A en media Temp
- Módulo conexión a sistema telegestión

DIMENSIONES



mm / Modelo	AS235	AS335	GM340
A	857	857	857
B	440	440	490
C	580	580	630
D	470	470	570
E	1.128	1.598	1.638
F	1.280	1.750	1.790
G	1.120	1.590	1.630
H	1.140	1.140	1.240
N	1.130	1.600	1.640
O	480	480	580

EQUIPOS COMPACTOS DE EXTERIOR ASR



CARACTERISTICAS:

• Compresor Hermético. • Presostato de Alta. • Presostato de Baja. • Expansión por capilar. • Descarcho gas caliente. • Doble solenoide de descarcho. • Filtro deshidratador. • Sistema de eliminación automática del agua de condensación. • Termostato control electrónico. • Cuadro eléctrico protegido con fusibles. • Kit tampón 120MM aislado. • Resistencia de carter. • Cable para conexión del micro de puerta. • Control de condensación mediante variador de velocidad termostático (235-335-340). • Control de condensación mediante presostato (121-123-221-135). • Cable para la conexión de la resistencia de puerta (solo para baja temperatura). • Plafón de luz con bombilla. • Base eléctrica para conexión rápida.

Los equipos se entregan listos para usar, testados y cargados de refrigerante

R134a

MEDIA TEMPERATURA

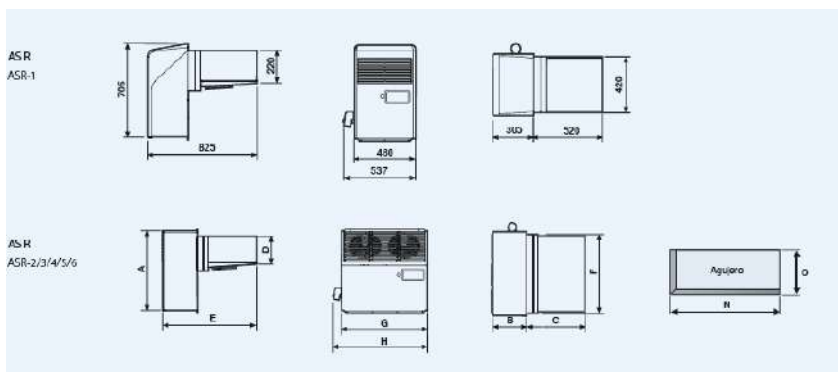
MODELO	Capacidad frigorífica - Temperatura ambiente +35°C						HP	Voltaje	€/und	CODIGO
	Temperatura de la cámara									
	+10 °C		+5 °C		0 °C					
(w)	m³	(w)	m³	(w)	m³					
MAS106EA23XH	1.533	15	1.281	11	1.073	9,4	3/4	230/1/50	3.990,00	MAS106EA23XH
MAS107EA23XH	1.895	20	1.604	16	1.339	12,6	1	230/1/50	4.430,00	MAS107EA23XH
MAS211EA23XH	2.399	27	2.061	22	1.702	17,0	1,2	230/1/50	5.420,00	MAS211EA23XH
MAS320EB23XH	4.604	66	3.924	54	3.340	44,0	3,5	400/3/50	7.020,00	MAS320EB23XH
MAS430EB24XH	6.954	110	5.768	88	4.699	68,0	5	400/3/50	12.000,00	MAS430EB24XH
MAS535EB24XH	9.744	164	8.192	134	6.637	104,0	6,5	400/3/50	14.600,00	MAS535EB24XH
MAS545EB24XH	11.335	196	9.504	159	7.805	127,0	8,5	400/3/50	16.400,00	MAS545EB24XH
MAS660EB24XH	14.294	257	11.942	208	9.855	166,0	10	400/3/50	21.300,00	MAS660EB24XH

R452A

BAJA TEMPERATURA

MODELO	Capacidad frigorífica - Temperatura ambiente +35°C						HP	Voltaje	€/und	CODIGO
	Temperatura de la cámara									
	-15 °C		-20 °C		-25 °C					
(w)	m³	(w)	m³	(w)	m³					
BAS110DA23XH	758	4	599	4	473	2,8	1	230/1/50	4.740,00	BAS110DA23XH
BAS112DA23XH	1.000	6	831	5	663	3,9	1,2	230/1/50	4.980,00	BAS112DA23XH
BAS117DA23XH	1.288	9	1.060	7	870	5,1	1,7	230/1/50	5.290,00	BAS117DA23XH
BAS218DA23XH	1.604	13	1.325	10	1.020	6,0	1,7	230/1/50	5.850,00	BAS218DA23XH
BAS320DB23XH	2.773	32	2.167	21	1.730	15,0	2	400/3/50	7.270,00	BAS320DB23XH
BAS330DB23XH	2.964	36	2.332	24	1.825	16,0	3	400/3/50	7.850,00	BAS330DB23XH
BAS445DB24XH	4.045	58	3.294	42	2.615	29,0	4	400/3/50	13.700,00	BAS445DB24XH
BAS450DB24XH	4.937	78	4.134	60	3.302	43,0	5	400/3/50	13.800,00	BAS450DB24XH
BAS560DB24XH	-	-	6.050	104	-	-	7,5	400/3/50	19.100,00	BAS560DB24XH
BAS680DB24XH	-	-	7.820	149	-	-	10	400/3/50	23.200,00	BAS680DB24XH

DIMENSIONES



OPCIONALES (Consultar)

- Condensación por agua
- Cambio de tensión
- Cataforesis en baterías
- Monitor de tensión
- Suplemento por carga refrigerante R513A en media Temp
- Módulo conexión a sistema telegestión

EQUIPOS PARA SALAS DE MANIPULACIÓN CON EVAPORADOR DE TECHO.



Los modelos de la SERIE DBO, son equipos partidos cuya unidad condensadora se instala en el suelo o techo, en el exterior de la cámara; el evaporador se instala en el techo interior de la cámara. Permiten la configuración del evaporador en función de las necesidades del producto o de la cámara.

Los compresores son de tipo Hermético alternativo y funcionan con refrigerante R134a en media temperatura y R452A en baja temperatura.

Los ventiladores de condensador pueden ser axiales o centrifugos.

Se entregan listos para usar, testados y precargados de refrigerante, tanto el evaporador como la condensadora.

EQUIPOS PARTIDOS AXIALES

R134a

ALTA TEMPERATURA

MODELO	Capacidad frigorífica - Temperatura ambiente +35°C				HP	Voltaje	€/und	CODIGO
	Temperatura de la sala							
	+15 °C		+12 °C					
(w)	m ³	(w)	m ³					
ADB106EA12XX	2.111	29	1.900	26	3/4	230/1/50	4.150,00	CT80104
ADB107EA12XX	2.667	38	2.400	34	1	230/1/50	4.740,00	CT80105
ADB212EA12XX	3.667	51	3.300	46	2	230/1/50	5.240,00	CT80106
ADB315EA13XX	5.444	67	4.900	60	3	230/1/50	5.840,00	CT80108
ADB320EB13XX	5.889	81	5.300	73	4,5	400/3/50	6.370,00	CT80109
ADB425EB13XX	7.167	88	6.450	79	4	400/3/50	8.260,00	CT80110
ADB530EB13XX	9.000	132	8.100	119	5	400/3/50	10.300,00	ADB530EB13XX
ADB635EB13XX	12.000	176	10.800	158	6,5	400/3/50	12.200,00	ADB635EB13XX
ADB645EB13XX	13.889	201	12.500	181	8,5	400/3/50	13.900,00	ADB645EB13XX
ADB706EB13XX	17.222	249	15.500	224	10	400/3/50	16.900,00	ADB706EB13XX
ADB707EB13XX	23.333	338	21.000	304	13	400/3/50	19.400,00	ADB707EB13XX

EQUIPOS PARTIDOS CENTRIFUGOS

R134a

ALTA TEMPERATURA

MODELO	Capacidad frigorífica - Temperatura ambiente +35°C		HP	Voltaje	€/und	CODIGO
	Temperatura de la sala					
	+12 °C					
(w)	m ³					
ADB106EA31XX	1.900	26	3/4	230/1/50	4.350,00	ADB106EA31XX
ADB107EA31XX	2.400	34	1	230/1/50	4.950,00	ADB107EA31XX
ADB212EA31XX	3.300	46	2	230/1/50	5.610,00	ADB212EA31XX
ADB315EA31XX	4.900	60	3	230/1/50	6.200,00	ADB315EA31XX
ADB320EB31XX	5.300	73	4,5	400/3/50	6.750,00	ADB320EB31XX
ADB425EB31XX	6.450	79	4	400/3/50	9.000,00	ADB425EB31XX
ADB530EB32XX	8.100	119	5	400/3/50	11.100,00	ADB530EB32XX

OPCIONALES (Consultar)

- Condensación por agua
- Cambio de tensión
- Cataforesis en baterías
- Monitor de tensión
- Suplemento por carga refrigerante R513A en media Temp
- Módulo conexión a sistema telegestión

- Mando a distancia (control de hasta 4 equipos en misma cámara)
- Plafón de luz con bombilla
- Separador de aceite
- Presostato control condensación
- Variador de velocidad presostático

EQUIPOS PARTIDOS DBO



CONEX
RÁPIDAS



CARACTERÍSTICAS:

• Compresor Hermético o Semihermético (según modelos) • - Presostato de alta. • Presostato de Baja. • Recipiente de líquido con válvula de seguridad según modelos. • Filtro deshidratador. • Descarcho eléctrico. • Visor de líquido. • Válvula de expansión termostática. • Cuadro eléctrico protegido con fusibles (121-135). • Cuadro eléctrico protección magnetotérmica (140-340). • Control de condensación mediante variador de velocidad presostático (235-340) • Panel de control remoto 5 m. • Centralita electrónica de control Zanotti. • Cable de acometida 3 mt. • Cable para conexión del micro de puerta. • Cable para la conexión de la resistencia de puerta (solo para baja temperatura). •

Conectores rápidos para la interconexión eléctrica (Consultar).

Se entregan listos para usar, testados y precargados de refrigerante, tanto el evaporador como la condensadora.

R134a

MEDIA TEMPERATURA

MODELO	Capacidad frigorífica - Temperatura ambiente +35°C						HP	Voltaje	€/und	CODIGO
	Temperatura de la cámara									
	+10 °C		+5 °C		0 °C					
(w)	m³	(w)	m³	(w)	m³					
MDB106EA12XX	1.533	15	1.281	11	1.073	9	3/4	230/1/50	3.690,00	CT80116
MDB107EA12XX	1.895	20	1.604	16	1.339	12	1	230/1/50	4.030,00	CT80117
MDB212EA12XX	2.399	27	2.061	22	1.702	17	2	230/1/50	4.750,00	CT80118
MDB315EA13XX	4.316	61	3.635	49	3.045	39	3	230/1/50	5.220,00	CT80120
MDB320EB13XX	4.604	66	3.924	54	3.340	44	3,5	400/3/50	5.570,00	CT80121
MDB425EB13XX	5.157	76	4.181	59	3.394	45	4	400/3/50	8.270,00	CT80122
MDB530EB13XX	7.047	112	5.924	91	4.755	69	5	400/3/50	9.070,00	MDB530EB13XX
MDB635EB13XX	9.938	168	8.403	138	6.843	101	6,5	400/3/50	11.200,00	MDB635EB13XX
MDB645EB13XX	12.141	212	10.174	172	8.229	135	8,5	400/3/50	13.000,00	MDB645EB13XX
MDB706EB13XX	15.126	274	12.701	224	10.314	175	10	400/3/50	16.200,00	MDB706EB13XX
MDB707EB13XX	19.150	354	16.265	298	13.419	233	13	400/3/50	17.300,00	MDB707EB13XX

R452A

BAJA TEMPERATURA

MODELO	Capacidad frigorífica - Temperatura ambiente +35°C						HP	Voltaje	€/und	CODIGO
	Temperatura de la cámara									
	-15 °C		-20 °C		-25 °C					
(w)	m³	(w)	m³	(w)	m³					
BDB110DA12XX	758	4,4	599	3,5	473	2,8	3/4	230/1/50	4.030,00	CT80128
BDB112DA12XX	1.000	6	831	4,8	663	3,9	1	230/1/50	4.120,00	CT80129
BDB117DA12XX	1.288	9	1.060	6,9	870	5,1	1,2	230/1/50	4.390,00	CT80130
BDB218DA12XX	1.604	13	1.325	10	1.020	6	1,2	230/1/50	4.890,00	CT80131
BDB220DA12XX	1.918	18	1.571	13	1.255	9	1,7	230/1/50	5.570,00	CT80132
BDB320DB13XX	2.773	32	2.167	21	1.730	15	2	400/3/50	5.780,00	CT80133
BDB330DB13XX	2.964	36	2.332	24	1.825	16	3	400/3/50	5.980,00	CT80134
BDB440DB13XX	3.670	50	3.006	37	2.389	25	3	400/3/50	8.980,00	CT80135
BDB445DB13XX	3.988	57	3.308	43	2.760	32	4	400/3/50	9.280,00	CT80136
BDB550DB13XX	5.508	91	4.562	69	3.703	51	6,5	400/3/50	11.200,00	BDB550DB13XX
BDB660DB13XX	8.125	156	6.419	113	4.976	79	10	400/3/50	15.200,00	BDB660DB13XX
BDB680DB13XX	12.578	281	9.937	207	7.703	145	13	400/3/50	16.200,00	BDB680DB13XX
BDB710DB13XX	12.877	287	10.173	213	7.886	150	13	400/3/50	19.000,00	BDB710DB13XX
BDB713DB13XX	15.572	348	12.302	275	9.536	195	15	400/3/50	23.000,00	BDB713DB13XX

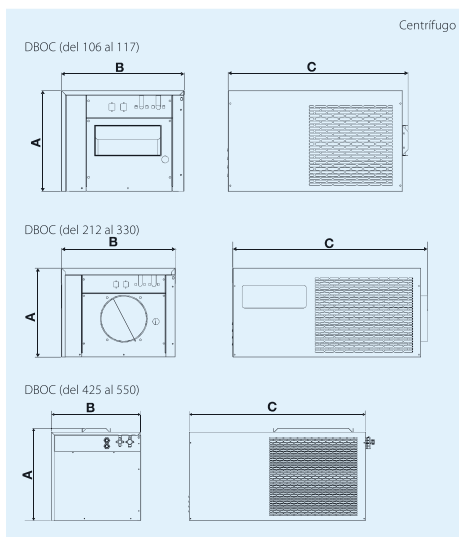
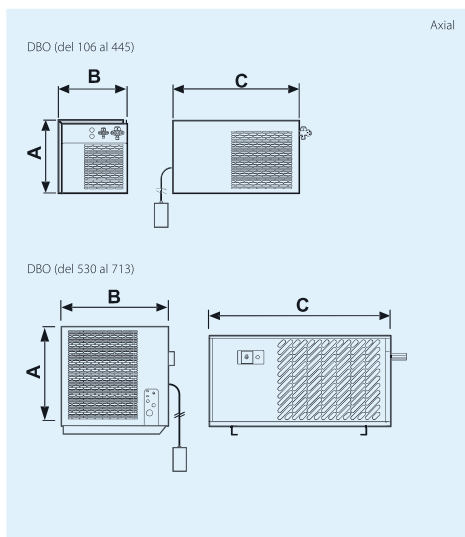
OPCIONALES (Consultar)

- Condensación por agua • Cambio de tensión • Cataforesis en baterías • Monitor de tensión • Suplemento por carga refrigerante R513A en media Temp • Módulo conexión a sistema telegestión • Mando a distancia (control de hasta 4 equipos en misma cámara: • Plafón de luz con bombilla • Separador de aceite
- Presostato control condensación • Variador de velocidad presostático

EQUIPOS PARTIDOS DBO CENTRIFUGOS

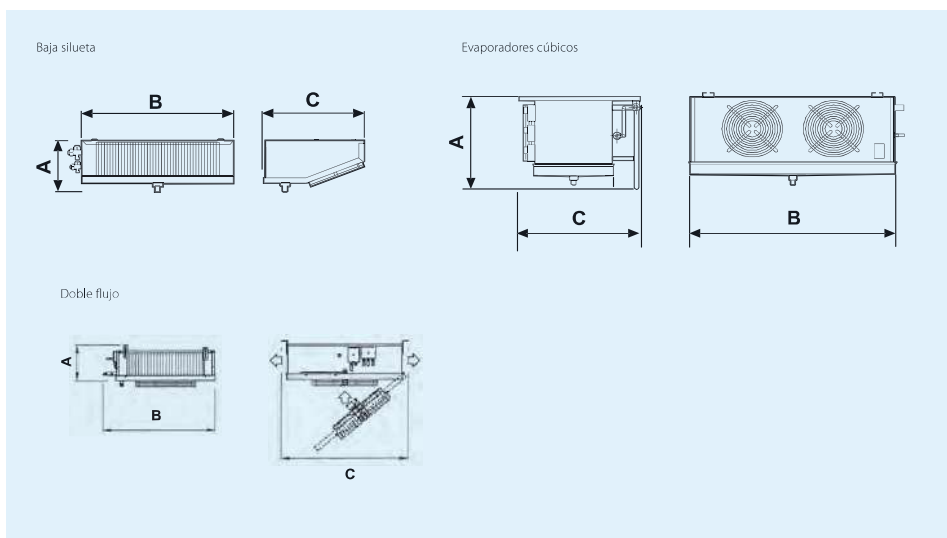
R134a					MEDIA TEMPERATURA					R452A					BAJA TEMPERATURA				
MODELO	Temp. Cámara 0 °C		HP	€/und	CÓDIGO	MODELO	Temp. Cámara -20 °C		HP	€/und	CÓDIGO	MODELO	Temp. Cámara -20 °C		HP	€/und	CÓDIGO		
	(w)	m ³					(w)	m ³					(w)	m ³					
MDB106EA31XX	1.073	9,0	3/4	3.990,00	MDB106EA31XX	BDB110DA31XX	473	2,8	3/4	4.310,00	BDB110DA31XX	MDB106EA31XX	1.073	9,0	3/4	3.990,00	MDB106EA31XX		
MDB107EA31XX	1.339	12,0	1	4.320,00	MDB107EA31XX	BDB112DA31XX	663	3,9	1	4.410,00	BDB112DA31XX	MDB107EA31XX	1.339	12,0	1	4.320,00	MDB107EA31XX		
MDB212EA31XX	1.702	17,0	2	5.280,00	MDB212EA31XX	BDB117DA31XX	870	5,1	1,2	4.670,00	BDB117DA31XX	MDB212EA31XX	1.702	17,0	2	5.280,00	MDB212EA31XX		
MDB315EA31XX	3.045	39,0	3	5.740,00	MDB315EA31XX	BDB218DA31XX	1.020	6	1,2	5.420,00	BDB218DA31XX	MDB315EA31XX	3.045	39,0	3	5.740,00	MDB315EA31XX		
MDB320EB31XX	3.340	44,0	3,5	6.110,00	MDB320EB31XX	BDB220DA31XX	1.255	9	1,7	6.100,00	BDB220DA31XX	MDB320EB31XX	3.340	44,0	3,5	6.110,00	MDB320EB31XX		
MDB425EB31XX	3.394	45,0	4	9.320,00	MDB425EB31XX	BDB320DB31XX	1.730	15	2	6.330,00	BDB320DB31XX	MDB425EB31XX	3.394	45,0	4	9.320,00	MDB425EB31XX		
MDB530EB32XX	4.755	69,0	5	10.200,00	MDB530EB32XX	BDB330DB31XX	1.825	16	3	6.520,00	BDB330DB31XX	MDB530EB32XX	4.755	69,0	5	10.200,00	MDB530EB32XX		
						BDB440DB31XX	2.389	25	3	10.100,00	BDB440DB31XX								
						BDB445DB31XX	2.760	32	4	10.400,00	BDB445DB31XX								
						BDB550DB32XX	3.703	51	6,5	12.300,00	BDB550DB32XX								

DIMENSIONES EQUIPOS PARTIDOS DBO



mm.	A	B	C	LIQ.		ASP.		Caudal m ³ /h
				AT - TN	BT	AT - TN	BT	
DBO 1	357	337	620	1/4		1/2		750
DBO 2	390	427	820	3/8		5/8		1.400
DBO 3	427	427	820	3/8		5/8		1.500
DBO 4	540	540	920	3/8		3/4	7/8	3.150
DBO 5	594	532	1.075	3/8		7/8	1-1/8	3.100
DBO 6	654	642	1.575	1/2		1-1/8	1-3/8	7.000
DBO 7	885	742	1.725	1/2		1-1/8	1-5/8	8.100

mm.	A	B	C	Sal. Aire.	Caudal m ³ /h
DBO 1	357	437	620	105 x 235	750
DBO 2	390	497	820	Ø 200	1.400
DBO 3	427	497	820	Ø 200	1.500
DBO 4	565	612	1.075	170 x 485	3.100
DBO 5	600	650	1.075	170 x 485	3.100



Mod. TN	BAJA SILUETA					CÚBICO					DOBLE FLUJO MEDIA TEMP					Mod. TN	DOBLE FLUJO ALTA TEMP				
	A	B	C	Caudal (m ³ /h)	Pot. Desc (kW)	A	B	C	Caudal (m ³ /h)	Pot. Desc (kW)	A	B	C	Caudal (m ³ /h)	Pot. Desc (kW)		A	B	C	Caudal (m ³ /h)	
106-107	215	614	410	600	0,45	-	-	-	-	-	187	890	650	1.100	1,20	106	172	580	650	500	
212	215	1.034	410	1.200	0,80	420	789	480	1.550	0,99	187	890	650	1.100	1,20	107-212	187	890	650	1.000	
315	215	1.614	410	1.800	1,10	420	1.254	480	3.300	1,95	187	1.200	650	1.650	1,80	315	187	1.200	650	1.500	
320	215	1.614	410	1.800	1,10	420	1.254	480	3.300	1,95	192	1.510	650	2.200	2,40	320-425	192	1.510	650	2.000	
425	304	1.530	650	2.200	2,60	545	805	690	2.300	1,40	192	1.510	650	2.200	2,40	530	321	1.670	1.065	3.500	
530	304	1.530	650	2.200	2,60	530	1.220	690	4.600	3,00	312	1.050	1.065	2.171	1,72	635	321	1.670	1.065	3.300	
635-645	-	-	-	-	-	600	1.570	690	6.800	4,10	321	1.670	1.065	4.532	3,44	645	331	2.290	1.065	4.730	
706-707	-	-	-	-	-	620	1.720	700	8.400	4,90	331	2.291	1.065	6.798	5,16	706	331	2.290	1.065	4.400	
																707	342	2.910	1.065	6.600	

EQUIPOS PARTIDOS SPO



CONEX
RÁPIDAS

Los modelos de la SERIE SPO, son equipos partidos cuya unidad condensadora se instala en el suelo o techo, en el exterior de la cámara; el evaporador se instala en el techo interior de la cámara.

Los compresores son de tipo Hermético alternativo y funcionan con refrigerante R134a en media temperatura o R452A en baja temperatura.

Se entregan listos para usar, testados y precargados de refrigerante, tanto el evaporador como la condensadora.

Se suministra con tubería precargada y mangueras de interconexión de 5 mt (para otras longitudes consultar opcionales)

CARACTERISTICAS:

- Compresor Hermético.
- Presostato de alta.
- Presostato de Baja.
- Expansión por capilar.
- Descarche eléctrico.
- Cuadro eléctrico protegido con fusibles.
- Panel de control remoto 5 m.
- Centralita electrónica de control Zanotti.
- Cable para conexión del micro de puerta.
- Cable para la conexión de la resistencia de puerta (solo para baja temperatura).
- Filtro deshidratador.
- Conectores rápidos para conexión frigorífica.
- Conectores rápidos para la interconexión eléctrica.

R134a

MEDIA TEMPERATURA

MODELO	Capacidad frigorífica - Temperatura ambiente +35°C						HP	Voltaje	€/und	CODIGO
	Temperatura de la cámara									
	+10 °C		+5 °C		0 °C					
(w)	m³	(w)	m³	(w)	m³					
MSP106EA12XX	1.533	15	1.281	11	1.073	9	3/4	230/1/50	4.020,00	CT80143
MSP107EA12XX	1.895	20	1.604	16	1.339	12	1	230/1/50	4.330,00	CT80144
MSP212EA12XX	2.399	27	2.061	22	1.702	17	2	230/1/50	5.230,00	CT80145
MSP315EB13XX	4.316	61	3.635	49	3.045	39	3	400/3/50	6.060,00	CT80147
MSP320EB13XX	4.604	66	3.924	54	3.340	44	3,5	400/3/50	6.700,00	CT80148

R452A

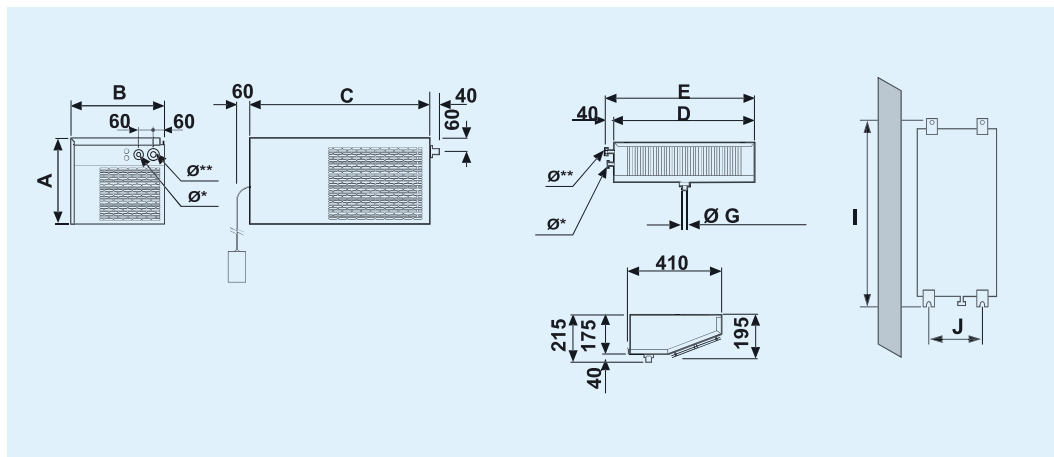
BAJA TEMPERATURA

MODELO	Capacidad frigorífica - Temperatura ambiente +35°C						HP	Voltaje	€/und	CODIGO
	Temperatura de la cámara									
	15°C		-20 °C		-25°C					
(w)	m³	(w)	m³	(w)	m³					
BSP110DA12XX	758	4,4	599	3,5	473	2,8	3/4	230/1/50	4.430,00	CT80149
BSP112DA12XX	1.000	6	831	4,8	663	3,9	1	230/1/50	4.610,00	CT80150
BSP117DA12XX	1.288	9	1.060	6,9	870	5,1	1,2	230/1/50	4.850,00	CT80151
BSP218DA12XX	1.604	13	1.325	10	1.020	6	1,2	230/1/50	5.520,00	CT80152
BSP220DA12XX	1.918	18	1.571	13	1.255	9	1,7	230/1/50	5.910,00	CT80153
BSP320DB13XX	2.773	32	2.167	21	1.730	15	2	400/3/50	6.480,00	CT80154
BSP330DB13XX	2.964	36	2.332	24	1.825	16	3	400/3/50	6.880,00	CT80155

OPCIONALES (Consultar)

- Condensación por agua
- Cambio de tensión
- Cataforesis en baterías
- Monitor de tensión
- Suplemento por carga refrigerante R513A en media Temp
- Módulo conexión a sistema telegestión
- Mando a distancia (control de hasta 4 equipos en misma cámara:
- Plafón de luz con bombilla
- Resistencia de carter, presostato ventilador condensador
- Resistencia de carter, variador de velocidad presostático

DIMENSIONES EQUIPOS PARTIDOS SPO



mm.	A	B	C	D	E	G	LIQ.	ASP.	I	J
SPO 1	357	337	620	614	654	1/2"	1/4	1/2	663	260
SPO 2	390	427	820	1.034	1.074	1/2"	3/8	5/8	1.083	260
SPO 3	427	427	820	1.614	1.654	1/2"	3/8	5/8	1.693	225

Conexiones eléctricas

Modelo	SPO 1	SPO 2	SPO 3
Acometida	3 x 1,5 mm ²		5 x 1,5 mm ²
Cable luz cámara	2 x 0,75 mm ² (no presente)		
Cable micro de puerta	2 x 0,75 mm ²		
Cable resistencia puerta (solo BT)	3 x 0,75 mm ²		
Manguera sondas (apantalladas)	3 x 0,5 mm ²		
Maniobra (Vent.+Sol+Desc)	4 x 1,5 mm ²		
Mando a distancia	2 x 0,75 mm ²		

Equipos partidos GS



Los modelos de la SERIE GS, son equipos partidos cuya unidad Condensadora se instala en la pared, en el exterior de la cámara; el Evaporador se instala en el techo interior de la cámara.

Los compresores son de tipo Hermético alternativo y funcionan con refrigerante R134a para media temperatura y R452A para baja temperatura.

Se entregan listos para usar, testados y precargados de refrigerante, tanto el evaporador como la condensadora.

CARACTERISTICAS:

- Compresor Hermético.
- Presostato de alta.
- Presostato de Baja.
- Expansión por capilar.
- Descarche eléctrico.
- Cuadro eléctrico protegido con fusibles.
- Panel de control remoto 5 m.
- Electrónica de ultima generación con tecnología táctil.
- Cable para conexión del micro de puerta.
- Cable para la conexión de la resistencia de puerta (solo para baja temperatura).
- Filtro deshidratador.
- Tubería precargada y aislada de 5 m.
- Conectores rápidos para conexión frigorífica.
- Conectores rápidos para la interconexión eléctrica.
- Equipos para su instalación en el interior.

R134a

MEDIA TEMPERATURA

MODELO	Capacidad frigorífica - Temperatura ambiente +35°C						HP	Voltaje	€/und	CODIGO
	Temperatura de la cámara									
	+10 °C		+5 °C		0 °C					
(w)	m³	(w)	m³	(w)	m³					
MGS103EA11XX	1.103	9	962	8	815	6,5	1/2	230/1/50	3.330,00	MGS103EA12XX
MGS105EA11XX	1.280	12	1.103	9	914	7	5/8	230/1/50	3.630,00	MGS105EA12XX
MGS106EA11XX	1.466	14	1.248	11	1.047	9,0	3/4	230/1/50	3.670,00	MGS106EA12XX
MGS107EA11XX	1.736	18	1.453	14	1.237	11	1	230/1/50	3.850,00	MGS107EA12XX
MGS110EA11XX	1.807	19	1.507	15	1.283	12,0	1,2	230/1/50	4.070,00	MGS110EA12XX
MGS211EA11XX	2.331	26	2.030	22	1.705	15	1,2	230/1/50	4.940,00	MGS211EA12XX
MGS212EA11XX	2.804	34	2.334	26	1.927	20,0	2	230/1/50	5.450,00	MGS212EA12XX
MGS315EB11XX	4.193	59	3.491	47	2.964	37	3	400/3/50	6.190,00	MGS315EB13XX
MGS320EB11XX	4.438	63	3.774	51	3.210	42,0	3,5	400/3/50	6.520,00	MGS320EB13XX

R452A

BAJA TEMPERATURA

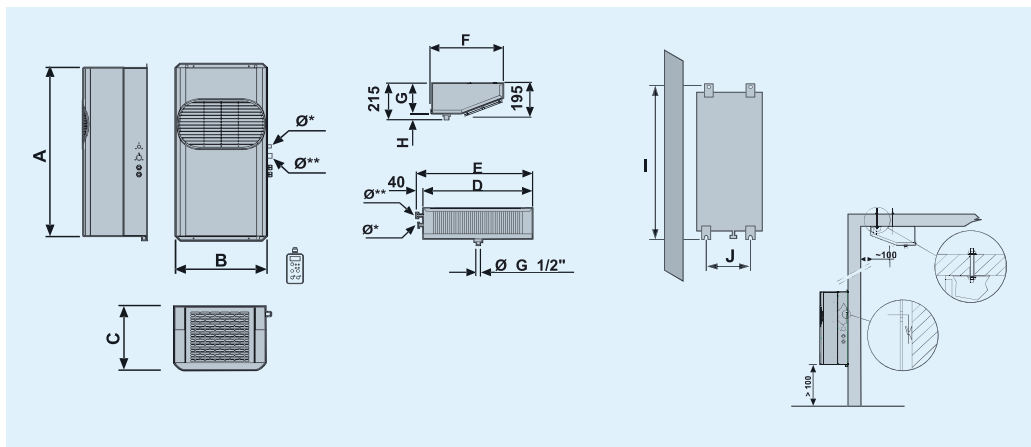
MODELO	Capacidad frigorífica - Temperatura ambiente +35°C						HP	Voltaje	€/und	CODIGO
	Temperatura de la cámara									
	-15 °C		-20 °C		-25 °C					
(w)	m³	(w)	m³	(w)	m³					
BGS110DA11XX	768	4,5	624	3,4	500	2,9	3/4	230/1/50	4.250,00	BGS110DA12XX
BGS112DA11XX	974	6	820	4,4	660	3,8	1	230/1/50	4.310,00	BGS112DA12XX
BGS117DA11XX	1.251	9	1.081	7	871	5,1	1,2	230/1/50	4.600,00	BGS117DA12XX
BGS218DA11XX	1.597	13	1.336	10	1.100	7	1,2	230/1/50	5.000,00	BGS218DA12XX
BGS220DA11XX	1.834	16	1.567	13	1.246	9	1,7	230/1/50	5.690,00	BGS220DA12XX
BGS320DB11XX	2.672	30	2.276	23	1.848	17	1,7	400/3/50	6.370,00	BGS320DB13XX
BGS330DB11XX	3.052	38	2.485	27	1.992	19	2	400/3/50	6.730,00	BGS330DB13XX
BGS340DB11XX	3.441	45	2.922	35	2.385	25	3	400/3/50	8.590,00	BGS340DB13XX

OPCIONALES (Consultar)

- Condensación por agua
- Cambio de tensión
- Cataforesis en baterías
- Monitor de tensión
- Suplemento por carga refrigerante R513A en media Temp
- Módulo conexión a sistema telegestión
- Mando a distancia (control de hasta 4 equipos en misma cámara)
- Plafón de luz con bombilla
- Resistencia de carter, presostato ventilador condensador
- Resistencia de carter, variador de velocidad presostático
- Insonorización simple
- Tuberías precargadas y aisladas

DIMENSIONES EQUIPOS GS

Dimensiones



mm.	A	B	C	D	E	F	G	H	LIQ.	ASP.	I	J
GS1	735	400	290	614	654	410	175	40	1/4	1/2	663	260
GS2	830	620	290	1.034	1.074	410	175	40	3/8	5/8	1.083	260
GS3	830	620	360	1.614	1.654	410	175	40	3/8	5/8	1.693	225
GS340	830	620	410	1.530	1.570	690	230	50	3/8	3/4	1.279	670

EQUIPOS DE VINO RDV-RCV



Los modelos de esta serie son equipos para la conservación y afinación del vino. Existe un modelo Compacto (RCV) y un modelo Partido (RDV), respeta el ciclo vital del vino, manteniendo la temperatura y la humedad ideales. El resultado es la calidad del vino en toda su riqueza de perfumes, aromas, colores y sabores.

Los equipos de vino cuentan con:

- Compresor hermético. • Válvula de expansión termostática. • Filtro deshidratador.
- Cuadro eléctrico con centralita electrónica de nueva generación, con interfaz de usuario fácil de utilizar que permite programar la temperatura (tanto en fase de enfriamiento como de calentamiento) o la humedad (humidificación o deshumidificación).
- Descarche por aire • Carrocería de la unidad condensadora y evaporador construida en plancha pintada en color Burdeos/Negro. • Reducción de niveles de ruidos. • Kit de humidificación incluido.
- Baterías de intercambio térmico construidas en tubo estriado para aumentar significativamente su eficacia. • Equipo con carga de refrigerante incluida

R134a

Equipo RCV-COMPACTO

MODELO	Volumen (m ³)	Temp. Cámara 14 °C		HP	Voltaje	€/und	CÓDIGO
		W frío	W Calor				
RCV103EA12S3	21	699	700	1/3	230/1/50 Hz	6.210,00	CT80174
RCV105EA12S3	35	1.045	1.050	3/8	230/1/50 Hz	6.370,00	CT80175
RCV206EA12S3	60	1.589	1.400	1/2	230/1/50 Hz	7.500,00	CT80176
RCV207EA12S3	92	2.236	1.750	3/4	230/1/50 Hz	8.080,00	CT80177

R134a

Equipo RDV-partido PARED

MODELO	Volumen (m ³)	Temp. Cámara 14 °C		HP	Voltaje	€/und	CÓDIGO
		W frío	W Calor				
RDV103EA12S3	21	699	700	1/3	230/1/50 Hz	7.330,00	CT80178
RDV105EA12S3	35	1.045	1.050	3/8	230/1/50 Hz	7.480,00	CT80179
RDV206EA12S3	60	1.589	1.400	1/2	230/1/50 Hz	8.640,00	CT80180
RDV207EA12S3	92	2.236	1.750	3/4	230/1/50 Hz	8.960,00	CT80181

R134a

Equipo RDV-partido TECHO

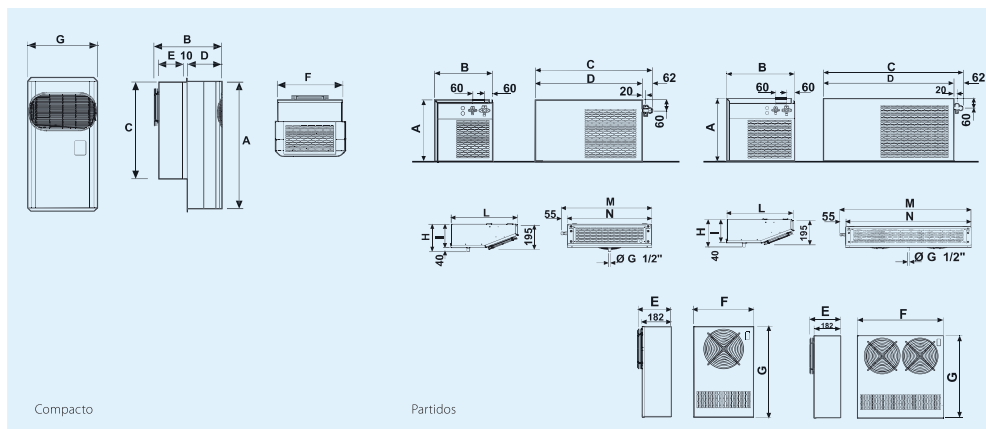
MODELO	Volumen (m ³)	Temp. Cámara 14 °C		HP	Voltaje	€/und	CÓDIGO
		W frío	W Calor				
RDV103EA12S7	21	699	700	1/3	230/1/50 Hz	7.380,00	CT80182
RDV105EA12S7	35	1.045	1.050	3/8	230/1/50 Hz	7.540,00	CT80183
RDV206EA12S7	60	1.589	1.400	1/2	230/1/50 Hz	8.790,00	CT80184
RDV207EA12S7	92	2.236	1.750	3/4	230/1/50 Hz	9.130,00	CT80185

NOTA : Estos valores son para equipos instalados en bodegas bajo tierra; si la selección es para su uso en hostelería seleccione el equipo inmediatamente superior.

OPCIONALES (Consultar)

- Condensación por agua
- Cambio de tensión
- Suplemento por carga refrigerante R513A en media Temp
- Color Gris / Negro

DIMENSIONES EQUIPOS DE VINO RDV-RCV



mm.	A	B	C	D	E	F	G
RCV1	735	435	570	215	182	375	400
RCV2	735	435	570	215	182	595	620

mm.	A	B	C	D	E	F	G	H	I	L	M	N	Tubería
RDV1	357	337	682	620	210	375	570	215	175	490	669	614	1/4 - 1/2
RDV2	390	427	882	820	210	595	570	215	175	490	1089	1034	3/8 - 5/8

SAS MINISECADEROS



CARACTERISTICAS:

- Compresor hermético.
- Válvula de expansión termostática.
- Filtro deshidratador.
- Visor de líquido.
- Cuadro eléctrico con centralita electrónica de nueva generación con interfaz de usuario fácil de utilizar que permite programar la temperatura (tanto en fase de enfriamiento como de calentamiento) o la humedad (ya sea humidificación o deshumidificación).
- Baterías de resistencias para hacer estufaje.
- Panel de mandos remoto 5 mts (para los modelos partidos).
- Desescarche automático por gas caliente .
- Suministrado con cable de alimentación y cable para el evaporador de 5 mts con conectores rápidos.
- Humidificador.
- Variador de velocidad termostático para el control de la condensación.
- Baterías interiores con tratamiento anti-corrosión (cataforesis)
- Equipo con carga de refrigerante incluida

R134a

Minisecaderos COMPACTOS

MODELO	Dardo aire	Wattios nominales Temp. evap. 4 °C Temp. amb. 35 °C	Volumen del Secadero (m³) / Kg de capacidad						HP	Voltaje	€/und	CÓDIGO
			Jamones		Embutidos		Quesos					
			m³	Kg	m³	Kg	m³	Kg				
SAS221TR09E	4,0	2.800	15	750	12	600	14	700	1,0	400/3/50	13.300,00	SAS320EB13SM
SAS135TR09E	9,5	4.600	25	1.250	20	1.000	22	1.100	1,5	400/3/50	12.600,00	SAS212EB13SM
SAS235TR09E	9,5	7.600	50	2.500	40	2.000	45	2.250	3,0	400/3/50	17.000,00	SAS430EB13SM
SAS335TR09E	9,5	12.200	70	3.500	60	3.000	70	3.500	5,0	400/3/50	22.000,00	SAS545EB13SM
SAS340TR09E	17,0	15.700	100	5.000	80	4.000	90	4.500	7,5	400/3/50	26.300,00	SAS660EB13SM



CARACTERISTICAS:

- Compresor hermético.
- Válvula de expansión termostática.
- Filtro deshidratador.
- Visor de líquido.
- Cuadro eléctrico con centralita electrónica de nueva generación con interfaz de usuario fácil de utilizar que permite programar la temperatura (tanto en fase de enfriamiento como de calentamiento) o la humedad (ya sea humidificación o deshumidificación).
- Baterías de resistencias para hacer estufaje.
- Panel de mandos remoto 5 mts (para los modelos partidos).
- Desescarche automático por gas caliente .
- Suministrado con cable de alimentación y cable para el evaporador de 5 mts con conectores rápidos.
- Humidificador.
- Variador de velocidad termostático para el control de la condensación.
- Baterías interiores con tratamiento anti-corrosión (cataforesis)
- Equipo con carga de refrigerante incluida

R134a

Minisecaderos PARTIDOS

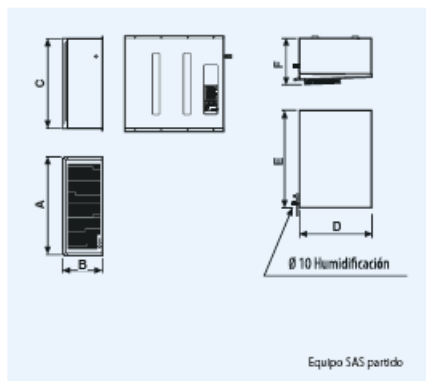
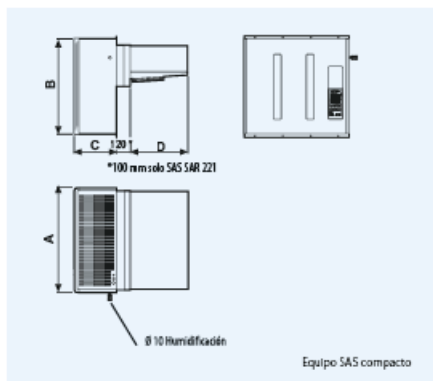
MODELO	Dardo aire	Wattios nominales Temp. evap. 4 °C Temp. amb. 35 °C	Volumen del Secadero (m³) / Kg de capacidad						HP	Voltaje	€/und	CÓDIGO
			Jamones		Embutidos		Quesos					
			m³	Kg	m³	Kg	m³	Kg				
SAS221TR80E	4,0	2.800	15	750	12	600	14	700	1,0	400/3/50	15.700,00	SAS320EB13SS
SAS135TR80E	9,5	4.600	25	1.250	20	1.000	22	1.100	1,5	400/3/50	14.700,00	SAS212EB13SS
SAS235TR80E	9,5	7.600	50	2.500	40	2.000	45	2.250	3,0	400/3/50	19.600,00	SAS430EB13SS
SAS335TR80E	9,5	12.200	70	3.500	60	3.000	70	3.500	5,0	400/3/50	25.000,00	SAS545EB13SS
SAS340TR80E	17,0	15.700	100	5.000	80	4.000	90	4.500	7,5	400/3/50	32.000,00	SAS660EB13SS

OPCIONALES (Consultar)

- Condensación por agua
- Cambio de tensión
- Monitor de tensión
- Cataforesis en el condensador
- Mando a distancia 5 metros
- Electronica visión con programación semanal de proceso

Dimensiones SAS

Dimensiones



mm.	SAS212	SAS320	SAS430	SAS545	SAS660
A	720	720	1.120	1.590	1.630
B	695	800	857	857	857
C	385	400	440	440	490
D	540	700	700	700	750

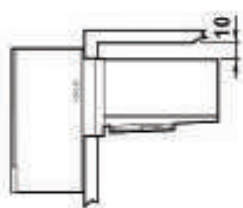
mm.	SAS212	SAS320	SAS430	SAS545	SAS660
A	754	754	1.128	1.598	1.638
B	316	400	440	857	857
C	695	900	857	440	490
D	540	700	700	700	750
E	720	720	1.120	1.590	1.620
F	280	450	490	490	550

Conexiones eléctricas

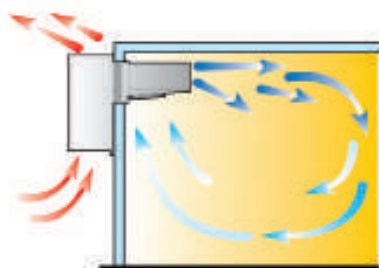
	SAS221	SAS135	SAS235	SAS335	SAS340
Acumetida	5 x 1,5 mm ²		5 x 2,5 mm ²	5 x 4,0 mm ²	5 x 6,0 mm ²
Manipulador sondas (apartado)	4 x 0,5 mm ² + 2 x 0,75 mm ²				
Manillas	14 x 1,5 mm ²				
Manos a distancia	12 x 1,5 mm ²				
Cable resistencia para (solo BT)	3 x 0,75 mm ²				

MONTAJE

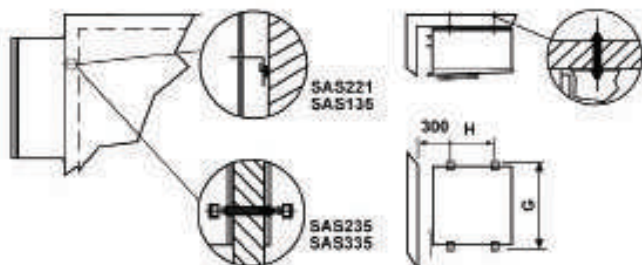
compactos



Modelo/min.	E	F
SAS221	725	305
SAS135	725	475
SAS235	1.130	480
SAS335	1.600	480
SAS340	1.690	580

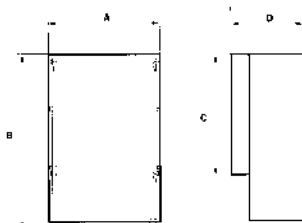


partidos



Modelo/min.	G	H
SAS221	765	210
SAS135	750	300
SAS235	1.155	390
SAS335	1.625	390
SAS340	1.626	440

UAV SECADEROS INDUSTRIALES



	UAV 002	UAV 003	UAV 004	UAV 005	UAV 007	UAV 010	UAV 015	UAV 020	UAV 025	UAV 030
A	1200	1500	1500	1500	1500	2000	2000	2000	2200	2200
B	1940	1940	1940	1940	1940	1940	1940	2150	2680	2680
C	1250	1250	1250	1250	1250	1250	1250	1250	1250	1250
D	725	825	825	975	975	950	1200	1200	1375	1350

R449A

MODELO	Volumen del Secadero (m³) / Kg de capacidad						HP	Voltaje	Wattos Frio	€/und	CÓDIGO
	Jamones		Embutidos		Quesos						
	m³	Kg	m³	Kg	m³	Kg					
UAV002ER01B	42	4.174	37	2.087	52	3.130	2,0	400/3/50	7.200	36.800,00	CT80186
UAV003ER01B	86	8.628	55	3.698	92	6.163	3,0	400/3/50	10.600	40.900,00	CT80187
UAV004ER01B	113	11.304	62	3.957	113	7.913	4,0	400/3/50	13.000	43.400,00	CT80188
UAV005ER01B	123	12.329	69	4.438	123	8.877	5,0	400/3/50	14.400	48.300,00	CT80189
UAV007ER01B	153	15.283	102	6.623	153	11.208	7,5	400/3/50	27.000	50.200,00	CT80190
UAV010ER01B	211	21.086	137	8.962	211	14.760	10,0	400/3/50	33.000	56.900,00	CT80191
UAV015ER01B	235	23.457	188	12.198	281	19.704	15,0	400/3/50	38.000	70.500,00	CT80192
UAV020ER01B	343	34.321	245	15.690	392	27.457	20,0	400/3/50	45.500	88.800,00	CT80193
UAV025ER01B	469	46.908	313	20.327	521	36.484	25,0	400/3/50	59.000	103.400,00	CT80194
UAV030ER01B	554	55.407	353	22.667	604	40.296	30,0	400/3/50	68.000	119.100,00	CT80195

MODELO UAV	002ER01F	003ER01F	004ER01F	005ER01F	007ER01F	010ER01F	015ER01F	020ER01F	25ER01F	030ER01F	
Compre sor	Marca	Maneurop	Maneurop	Maneurop	Maneurop	Frascold	Frascold	Frascold	Frascold	Frascold	
	Modelo	MTZ32	MTZ40	MTZ50	MTZ64	S739Y	S1039Y	S1551Y	V2059Y	V2571Y	Z30126Y
	KW	1,5	2,2	3	3,7	5,6	7,5	11,2	15	18,7	22,5
	Kcal/h	5500	8300	9000	11900	18600	21800	28000	37000	51000	61000
Ventil Centríf.	Modelo	TAR 7/7	TAR 9/7	TAR 9/7	TAR 10/8	TAR 10/8	TAR 10/10	TAR 12/9	TAR 15/11	TAR15/15	TAR 18/3
	KW	0,5	0,5	0,7	1,1	2,2	3	4,1	5,6	5,6	7,5
	m3/h	1500	2100	2400	3600	4500	5400	7800	9500	12500	14500
Condensador	Vent. axial nº x	2 x 350	1 x 450	1 x 450	2 x 450	2 x 450	2 x 500	2 x 630	2 x 630	3 x 630	3 x 630

IMPULSION

Nº Conductos	2	2	2	2	2	2	2	2	2	2	2
Alto xancho (mm)	25 x 20	25 x 25	30 x 25	30 x 30	40 x 30	40 x 35	50 x 35	50 x 40	50 x 45	50 x 45	50 x 50
Nº conos	24	32	38	52	70	80	110	136	172	210	210

ASPIRACION

Nº Conductos	2	2	3	3	3	3	3	3	4	4	4
Alto xancho (mm)	20 x 25	20 x 30	20 x 30	25 x 30	25 x 30	30 x 30	30 x 35	40 x 35	45 x 35	45 x 35	45 x 40
Nº bocas	30	42	48	72	90	108	156	188	230	286	286

NOTA: En el precio de cada secadero está todo incluido, con conos de impulsión y bocas de aspiración. Sólo no están incluidos los conductos, que se construirán de acuerdo con las dimensiones correspondientes (ver cuadro superior).

Todos los secaderos estan equipados con: • Mueble de acero inoxidable • Calor por condensación • Cuadro eléctrico. • Electrónica Eliwell • Condensador de aire remoto. con variador de velocidad. • Batería eléctrica. • Te de impulsión con motor. • Equipo con carga de refrigerante incluida El desescarce es por gas caliente en los secaderos de jamones y quesos y electrico en los secaderos de embutidos.

• **Suplemento para Versión Queso (REC. AIRE + HUMIDIFICACION) : Consultar**

• Cataforesis en condensador y evaporador : 5%. • Electronica visión con pantalla táctil : **Consultar**

WE MADE IT **BEST**

Blocksystem:
ecology, smartness, technology



REFRIGERANTE
NATURAL

TEWI
-44%



AHORRO
ENERGÉTICO

-21%



ELECTRÓNICA
RIV-OLUTION



CONTROL REMOTO
VIA APP



CM montaje en techo



VS instalación en pared

Nuevos equipos compactos R290 para cámaras frigoríficas

Nueva estructura, nuevo circuito termodinámico, testado en el VAG Refrigeration Laboratory,
y renovada **electrónica de última generación** con función Smart Defrost.

En una palabra: **BEST**

EQUIPOS COMPACTOS DE PARED FA



Grupo compacto para instalación vertical en pared. La versatilidad del equipo se caracteriza por la doble posibilidad de montaje : a la versión estándar acaballada es posible añadirle el tampón, disponible como opcional separado ó montado (gama FT)

Equipamiento Standard:

- Carga de refrigerante ecológico R452A/R134a/R290
- Presostato de seguridad en alta y en baja (excepto R290)
- Expansión por capilar o válvula en BT (excepto R290)
- Válvula de aspiración constante en BT (excepto R290)
- Desescarche automático por gas caliente.
- Sistema automático eliminación condensados. (B.inox)
- Plafón luz interior cámara (con cable de 2,5 metros)
- Micropuerta (cable 2,5 m)
- Cable alimentación.
- Cable resistencia puerta equipos BT (2,5 m)
- Control electrónico intergrado UNIFICADO.
- Tampón desmontable (en dotación, indicar en el pedido).
- Ventiladores electrónicos ErP-EU 327/2011 (R290)
- Condensador CU-AL Tropicalizado +43°C (R290)

R452A

MEDIA TEMPERATURA

MODELO	Capacidad frigorífica - Temperatura ambiente +35°C						HP	HFC	Voltaje	€/und	CODIGO
	Temperatura de la cámara										
	+5 °C		0 °C		-5 °C						
(w)	m³	(w)	m³	(w)	m³						
FAM003G001	896	6,9	782	4,2	677	2,9	0,43	0,55	230/1/50	2.710,00	CT80196
FAM006G001	1.061	8,3	935	5,6	815	3,9	0,5	0,57	230/1/50	2.790,00	CT80197
FAM007G001	1.243	10,6	1.098	7,2	958	4,5	0,62	0,6	230/1/50	3.010,00	CT80198
FAM009G001	1.419	14,3	1.242	9,4	1.075	6,7	0,75	0,73	230/1/50	3.120,00	CT80199
FAM012G001	1.558	14,6	1.363	10,1	1.178	7,1	1	0,7	230/1/50	3.290,00	CT80200
FAM016G001	2.168	22,3	1.880	15,1	1.609	10,1	1,2	1,3	230/1/50	3.850,00	CT80201
FAM022G002	2.497	27,2	2.142	18,2	1.811	12,0	1,25	1,4	400/3/50	4.310,00	CT80202
FAM028G002	2.779	31,8	2.415	21,8	2.069	14,6	1,5	1,4	400/3/50	4.450,00	CT80203
FAM034G002	3.292	39,2	2.854	28,1	2.438	18,9	1,5	1,7	400/3/50	5.160,00	CT80204
FAM040G002	3.739	45,6	3.220	33,6	2.722	22,6	2	2,05	400/3/50	5.570,00	CT80205

R134a

MEDIA TEMPERATURA

MODELO	Capacidad frigorífica - Temperatura ambiente +35°C						HP	HFC	Voltaje	€/und	CODIGO
	Temperatura de la cámara										
	+5 °C		0 °C		-5 °C						
(w)	m³	(w)	m³	(w)	m³						
FAM003Y001	889	6,3	762	4,0	643	2,7	0,5	0,41	230/1/50	2.880,00	CT46502Y
FAM006Y001	1.007	7,6	859	4,8	718	3,2	1	0,41	230/1/50	2.950,00	CT46503Y
FAM009Y001	1.169	9,6	1.000	6,4	842	4,2	1,2	0,62	230/1/50	3.310,00	CT46504Y
FAM012Y001	1.392	13,1	1.175	8,2	962	4,7	1,25	0,55	230/1/50	3.490,00	CT46505Y
FAM016Y001	2.009	20,2	1.744	13,7	1.489	9,2	1,5	0,9	230/1/50	4.090,00	CT46506Y
FAM022Y002	2.560	28,1	2.123	17,9	1.683	10,7	1,75	1	400/3/50	4.610,00	CT46507Y
FAM040Y002	3.916	48,9	3.297	34,7	2.749	22,9	2	1,55	400/3/50	5.900,00	CT46510Y

R452A

BAJA TEMPERATURA

MODELO	Capacidad frigorífica - Temperatura ambiente +35°C						HP	HFC	Voltaje	€/und	CODIGO
	Temperatura de la cámara										
	-15 °C		-20 °C		-25 °C						
(w)	m³	(w)	m³	(w)	m³						
FAL003G011	754	5,3	640	3,6	534	1,9	0,75	0,45	230/1/50	3.290,00	CT80206
FAL006G011	936	7,8	779	4,5	633	2,8	1	0,65	230/1/50	3.590,00	CT80207
FAL009G011	1.091	9,8	912	5,7	744	3,5	1,5	0,65	230/1/50	3.620,00	CT80208
FAL012G011	1.451	19,7	1.203	10,1	973	5,8	1,75	1,1	230/1/50	3.900,00	CT80209
FAL016G012	1.831	23,5	1.507	14,5	1.207	8,6	2	1,5	400/3/50	4.770,00	CT80210
FAL020G012	2.212	29,3	1.823	18,6	1.462	10,1	2,5	1,8	400/3/50	5.610,00	CT80211
FAL024G012	2.719	46,3	2.232	28,6	1.784	14,8	3	1,8	400/3/50	5.900,00	CT80212
FAL034G012	2.923	50,1	2.402	32,8	1.907	17,1	4	2	400/3/50	6.900,00	CT80213

R290

MEDIA TEMPERATURA

MODELO	Capacidad frigorífica - Temperatura ambiente +35°C						HP	HFC	Voltaje	€/und	CODIGO
	Temperatura de la cámara										
	+5 °C		0 °C		-5 °C						
(w)	m³	(w)	m³	(w)	m³						
FAM006P001	1.146	9,3	1.011	6,3	883	4,3	0,5	≤ 0,150	230/1/50	3.160,00	FAM006P001
FAM009P001	1.365	12,8	1.205	9,2	1.047	6,5	0,75	≤ 0,150	230/1/50	3.540,00	FAM009P001
FAM016P001	1.999	20,1	1.744	13,7	1.501	9,3	1	2 x ≤ 0,150	230/1/50	4.370,00	FAM016P001
FAM028P001	2.809	32,3	2.476	22,5	2.154	15,5	2 x 0,75	2 x ≤ 0,150	230/1/50	5.210,00	FAM028P001
FAM034P001	3.491	41,7	3.064	31,0	2.655	21,6	2 x 0,75	2 x ≤ 0,150	230/1/50	6.030,00	FAM034P001
FAM040P001	3.677	44,4	3.237	33,7	2.812	24,0	2 x 1	2 x ≤ 0,150	230/1/50	6.500,00	FAM040P001

R290

BAJA TEMPERATURA

MODELO	Capacidad frigorífica - Temperatura ambiente +35°C						HP	HFC	Voltaje	€/und	CODIGO
	Temperatura de la cámara										
	-15 °C		-20 °C		-25 °C						
(w)	m³	(w)	m³	(w)	m³						
FAL006P001	1.001	8,3	849	5,0	711	3,3	1	≤ 0,150	230/1/50	3.900,00	FAL006P001
FAL009P001	1.148	10,9	972	6,3	807	4,5	1,25	≤ 0,150	230/1/50	3.940,00	FAL009P001
FAL012P001	1.316	15,5	1.095	8,2	897	5,4	1,25	≤ 0,150	230/1/50	4.240,00	FAL012P001
FAL016P001	2.100	28,0	1.763	17,6	1.458	11,2	2 x 1	2 x ≤ 0,150	230/1/50	5.360,00	FAL016P001
FAL020P001	2.566	39,9	2.162	24,1	1.794	14,9	2 x 1,25	2 x ≤ 0,150	230/1/50	6.290,00	FAL020P001

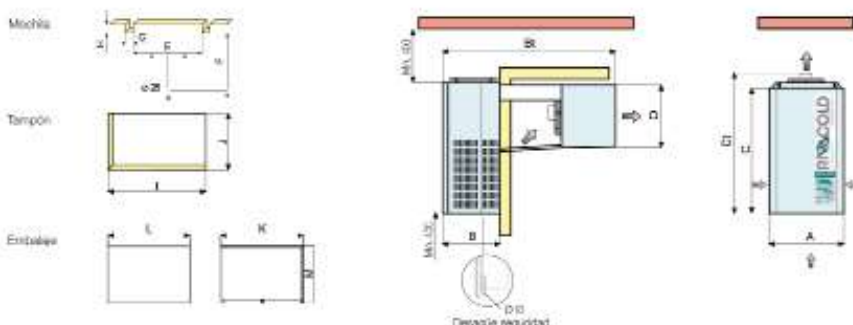
OPCIONALES (Consultar)

- Resistencia carter
- Control condensación por presostato
- Control condensación variación velocidad 4A
- Tratamiento anticorrosivo baterías
- Condensación por agua
- Condensación mixta aire/agua
- Panel remoto de control
- Conexión a telegestión
- Voltaje especial
- Protector de tensión monofásico
- Protector de tensión trifásico

BASE DE CALCULO	FAM	FAL
• Aislamiento	60 mm.	100 mm.
• Densidad de carga	250 Kg/m3	250 Kg/m3
• Movimiento de mercancía	10%	10%
• Temp de la mercancía a la entrada	25°C	-7°C
• Calor específico de la mercancía	3,22 KJ/Kg	1,67 KJ/Kg °C
• Horas de trabajo del compresor	°C	18 H.

DIMENSIONES EQUIPOS FA

TN	BT	AT
003-040	003-034	003-040



Modelo	Equipo	Mochila										Tampón			Embalaje				
TN	AT	BT	A	B	Ct	C	Cl	D	E	F	G	H	I	J	K	L	M	m³	Kg
003-012	003-009		400	300	736	620	714	275	300	320	30	70	325	345	872	402	0,92	0,38	13
016-028	012-016		850	380	997	780	814	275	530	212	40	80	635	345	1.020	785	1,025	0,82	25
034-040	020-034		690	430	1.194	780	887	490	570	412	40	80	675	635	1.330	825	1,065	1,17	32

KIT RADIAL	EQUIPOS	€/und	CODIGO
OPT-RAD-FA1X250	TN 003-TN 012 / BT 003-BT 009	758,00	OPT-RAD-FA1X250
OPT-RAD-FA1X300	TN 016-TN 028 / BT 012-BT 016	885,00	OPT-RAD-FA1X300
OPT-RAD-FA1X350	TN 034-TN 040 / BT 020-BT 034	1.360,00	OPT-RAD-FA1X350

EQUIPOS COMPACTOS DE PARED PT

Grupo compacto para instalación vertical en pared. Montaje tampón.



Equipamiento Standard:

- Carga de refrigerante ecológico R452A/ R449A
- Presostato de seguridad en alta y en baja. • Presostato control de condensación (>PTM300-PTL350)
- Expansión por válvula termostática (con MOP en BT)
- Válvula de aspiración constante en modelo PTL034
- Resistencia de cárter.
- Desescarche automático eléctrico
- Desagüe directo de condensados.
- Plafón luz interior cámara (con cable de 2,5 m mod < PT300)
- Micropuerta (cable 2,5 m)
- Cable alimentación (2,5 m).
- Cable resistencia puerta equipos BT (2,5 m)
- Control electrónico intergrado UNIFICADO.
- Panel remoto de control (cable 10 m)
- Soportes montaje suelo (>PTM300-PTL350)

R452A/R449A

ALTA/MEDIA TEMPERATURA

MODELO	Capacidad frigorífica - Temperatura ambiente +35°C						HP	HFC	Voltaje	€/und	CODIGO
	Temperatura de la cámara										
	+5 °C		0 °C		-5 °C						
(w)	m³	(w)	m³	(w)	m³						
PTM054G002	5.006	36,0	4.299	46,0	3.638	67,0	2,5 H	2	400/3/50	7.890,00	CT80214
PTM068G012	6.153	52,0	5.327	67,0	4.544	87,0	3,0 H	5	400/3/50	10.900,00	CT80215
PTM080G012	7.299	64,0	6.262	80,0	5.279	107,0	4,5 H	5,7	400/3/50	11.900,00	CT80216
PTM110G012	8.769	78,0	7.539	100,0	6.376	131,0	5,0 H	6	400/3/50	14.200,00	CT80217
PTM140G012	12.006	108,0	10.317	140,0	8.747	187,0	6,25 H	7,55	400/3/50	16.200,00	CT80218
PTM200R012	16.959	156,0	14.637	201,0	12.501	273,0	7,5 SH	10	230-400/3/50	18.500,00	CT80219
PTM300R012	21.432	204,0	18.471	264,0	15.761	385,0	9,5 SH	15	230-400/3/50	28.100,00	CT80220
PTM370R012	25.692	248,0	22.124	321,0	18.858	468,0	12,5 SH	17,5	400/3/50	29.500,00	CT80221

R452A/R449A

BAJA TEMPERATURA

MODELO	Capacidad frigorífica - Temperatura ambiente +35°C						HP	HFC	Voltaje	€/und	CODIGO
	Temperatura de la cámara										
	-15 °C		-20 °C		-25 °C						
(w)	m³	(w)	m³	(w)	m³						
PTL034G012	3.458	27,0	2.792	40,0	2.185	52,0	4,0 H	2,1	400/3/50	9.340,00	CT80222
PTL060R012	4.525	39,0	3.762	59,0	3.066	70,0	3,5 SH	5,2	230-400/3/50	12.700,00	CT80223
PTL080R012	5.012	47,0	4.154	71,0	3.375	85,0	4,0 SH	6	230-400/3/50	12.900,00	CT80224
PTL130R012	6.955	74,0	5.786	112,0	4.717	132,0	5,5 SH	6,2	230-400/3/50	17.500,00	CT80225
PTL180R012	9.403	114,0	7.808	171,0	6.363	203,0	6,5 SH	8,7	230-400/3/50	19.600,00	CT80226
PTL200R012	11.560	145,0	9.545	217,0	7.716	260,0	7,5 SH	10	400/3/50	21.100,00	CT80227
PTL260R012	12.221	161,0	10.067	248,0	8.102	298,0	10,0 SH	10,8	400/3/50	21.700,00	CT80228
PTL350R012	18.590	277,0	15.556	420,0	12.754	499,0	15,0 SH	19	400/3/50	35.200,00	CT80229
PTL450R012	21.167	335,0	17.766	505,0	14.627	601,0	20,0 SH	21	400/3/50	36.800,00	CT80230

G: H (Hérmico) R452A/ R: SH (Semihérmico) R449A

OPCIONALES (Consultar)

- Resistencia cárter
- Control condensación por presostato
- Control condensación variación velocidad 4A
- Tratamiento anticorrosivo baterías
- Condensación por agua
- Condensación mixta aire/agua
- Conexión a telegestión o en red
- Voltaje especial
- Protector de tensión monofásico
- Protector de tensión trifásico

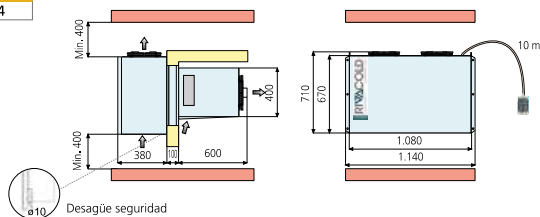
BASE DE CALCULO

	PTM	PTL
• Aislamiento	60 mm.	100 mm.
• Densidad de carga	250 Kg/m3	250 Kg/m3
• Movimiento de mercancía	10%	10%
• Temp de la mercancía a la entrada	25°C	-7°C
• Calor específico de la mercancía	3,22 KJ/Kg °C	1,67 KJ/Kg °C
• Horas de trabajo del compresor	18 H.	18 H.

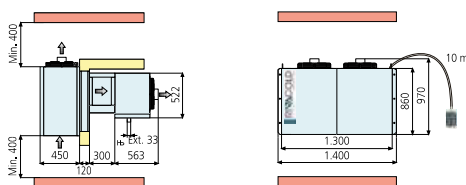
DIMENSIONES EQUIPOS PT

DIMENSIONES - mm

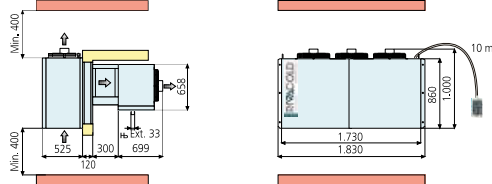
TN	BT	AT
054	034	054



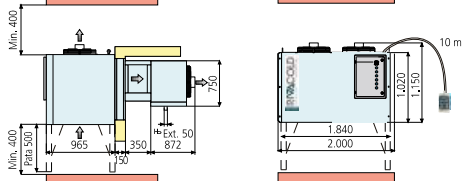
TN	BT
068-080	060-080



TN	BT
110-200	130-260



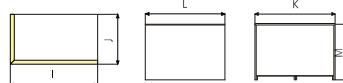
TN	BT
300-370	350-450



TN	AT	BT	Calado			Embalaje			m³	Kg
			I	J	K	L	M			
054		034	1.005	495	1.200	1.192	880	1,3	39	
068-080		060-080	1.245	705	1.440	1.550	1.148	2,6	73	
110-200		130-260	1.675	705	1.870	1.760	1.150	3,8	101	
300-370		350-450	1.800	960	2.540	2.190	1.560	8,7	188	

Calado

Embalaje



PRECIOS VÁLIDOS EN LA PENÍNSULA DESDE ENERO DE 2022

EQUIPOS COMPACTOS DE TECHO SF

Serie para aplicaciones sobre el techo, que permite utilizar óptimamente todo el volumen interior de la cámara

Equipamiento Standard:



- Carga de refrigerante ecológico R452A/R134a/R290
- Presostato de seguridad en alta y en baja (excepto R290)
- Ventiladores electrónicos ErP-EU 327/2011 (R290)
- Condensador CU-AL Tropicalizado +43°C (R290)
- Expansión por capilar o válvula según modelo
- Válvula de aspiración constante en BT (excepto R290).
- Desescarche automático por gas caliente.
- Sistema automático eliminación condensados. (B.inox)
- Plafón luz interior cámara (con cable de 2,5 metros)
- Micropuerta (cable 2,5 m)
- Cable alimentación.
- Cable resistencia puerta equipos BT (2,5 m)
- Control electrónico intergrado UNIFICADO.
- Panel remoto de control (con cable 5 m)

R452A

MEDIA TEMPERATURA

MODELO	Capacidad frigorífica - Temperatura ambiente +35°C						HP	HFC	Voltaje	€/und	CODIGO
	Temperatura de la cámara										
	+5 °C		0 °C		-5 °C						
(w)	m³	(w)	m³	(w)	m³						
SFM003G001	820	6,2	718	4,1	624	3,5	0,42	0,48	230/1/50	3.170,00	CT80231
SFM006G001	1.164	10,5	1.026	6,7	893	5,5	0,5	0,7	230/1/50	3.470,00	CT80232
SFM008G001	1.406	13,6	1.234	8,9	1.070	7,1	0,75	0,95	230/1/50	3.890,00	CT80233
SFM009G001	1.785	18,1	1.546	12,0	1.322	9,5	1	1,1	230/1/50	4.500,00	CT80234
SFM012G001	2.076	21,2	1.800	14,6	1.540	11,6	1	1,1	230/1/50	4.720,00	CT80235
SFM016G001	2.203	24,0	1.914	15,9	1.640	12,8	1,2	1,15	230/1/50	4.750,00	CT80236
SFM022G002	2.728	31,4	2.336	20,4	1.969	16,0	1,25	1,25	400/3/50	5.680,00	CT80237
SFM034G002	3.260	39,7	2.824	26,1	2.411	20,8	1,5	1,55	400/3/50	6.880,00	CT80238
SFM054G002	4.931	65,4	4.249	43,6	3.603	34,5	2,5	3,1	400/3/50	8.690,00	CT80239
SFM068G012	5.873	80,4	5.101	55,8	4.363	44,2	3,3	3,2	400/3/50	9.910,00	CT80240

R134a

MEDIA TEMPERATURA

MODELO	Capacidad frigorífica - Temperatura ambiente +35°C						HP	HFC	Voltaje	€/und	CODIGO
	Temperatura de la cámara										
	+5 °C		0 °C		-5 °C						
(w)	m³	(w)	m³	(w)	m³						
SFM003Y001	808	6,1	694	4,0	587	3,2	0,5	0,36	230/1/50	3.990,00	CT46535Y
SFM006Y001	1.111	9,9	942	5,9	784	4,6	0,52	0,55	230/1/50	4.450,00	CT46536Y
SFM008Y001	1.424	14,1	1.209	8,6	1.003	6,6	0,75	0,85	230/1/50	5.020,00	CT46538Y
SFM009Y001	1.492	14,8	1.261	9,1	1.040	6,9	1	0,8	230/1/50	5.050,00	CT46539Y
SFM016Y001	1.931	19,6	1.674	13,2	1.427	10,4	1,25	0,8	230/1/50	5.270,00	CT46541Y
SFM022Y002	2.851	33,4	2.369	20,7	1.882	15,3	1,5	1,3	400/3/50	7.590,00	CT46542Y
SFM034Y002	3.541	44,0	2.994	28,2	2.469	21,5	2	1,43	400/3/50	7.610,00	CT46543Y
SFM054Y002	5.354	72,1	4.525	47,0	3.723	35,9	3	2,4	400/3/50	9.560,00	CT46544Y
SFM068Y012	6.759	95,1	5.744	67,3	4.723	49,5	6,5	4	400/3/50	10.900,00	SFM068Y

R452A

BAJA TEMPERATURA

MODELO	Capacidad frigorífica - Temperatura ambiente +35°C						HP	HFC	Voltaje	€/und	CODIGO
	Temperatura de la cámara										
	-15 °C		-20 °C		-25 °C						
(w)	m ³	(w)	m ³	(w)	m ³						
SFL003G011	663	3,3	561	2,6	465	1,7	0,75	0,5	230/1/50	3.760,00	CT80241
SFL006G011	1.020	6,8	852	5,3	695	3,5	1	0,85	230/1/50	4.250,00	CT80242
SFL008G011	1.200	8,8	1.010	7,0	829	4,7	1,5	0,85	230/1/50	4.550,00	CT80243
SFL009G011	1.451	12,0	1.207	9,6	978	6,2	1,75	0,97	230/1/50	4.890,00	CT80244
SFL012G011	1.639	14,7	1.356	13,3	1.093	7,5	2	1,2	230/1/50	5.950,00	CT80245
SFL016G012	2.003	20,5	1.647	15,9	1.322	10,2	2,5	1,4	400/3/50	6.260,00	CT80246
SFL020G012	2.778	34,3	2.339	28,1	1.922	19,0	3	1,6	400/3/50	6.950,00	CT80247
SFL024G012	3.134	41,0	2.628	33,4	2.154	22,3	3,5	2,1	400/3/50	8.200,00	CT80248
SFL034G012	4.016	60,0	3.387	47,9	2.804	33,0	4	3,1	400/3/50	9.330,00	CT80249
SFL080G012	4.988	89,0	4.247	71,3	3.551	46,9	5	3,5	400/3/50	11.400,00	CT80250

R290

MEDIA TEMPERATURA

MODELO	Capacidad frigorífica - Temperatura ambiente +35°C						HP	HFC	Voltaje	€/und	CODIGO
	Temperatura de la cámara										
	+5 °C		0 °C		-5 °C						
(w)	m ³	(w)	m ³	(w)	m ³						
SFM003P001	902	6,4	776	3,9	662	2,8	0,5	≤ 0,150	230/1/50	3.670,00	SFM003P001
SFM006P001	1.185	11,0	1.040	6,8	904	5,7	0,5	≤ 0,150	230/1/50	3.850,00	SFM006P001
SFM008P001	1.481	14,7	1.299	9,4	1.123	7,7	0,75	≤ 0,150	230/1/50	4.380,00	SFM008P001
SFM016P001	2.002	20,1	1.747	13,9	1.504	11,2	1	≤ 0,150	230/1/50	5.190,00	SFM016P001
SFM022P001	2.953	35,0	2.563	23,0	2.194	18,4	2 x 0,75	2 x ≤ 0,150	230/1/50	6.630,00	SFM022P001
SFM034P001	3.726	46,8	3.267	31,3	2.824	25,3	2 x 1	2 x ≤ 0,150	230/1/50	7.770,00	SFM034P001

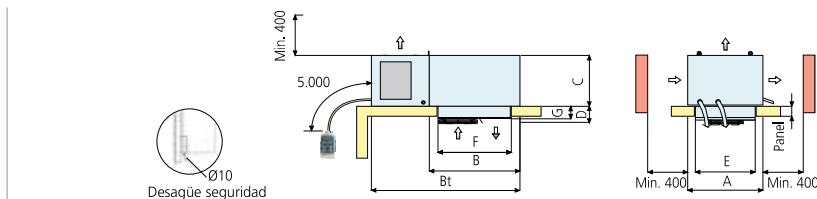
R290

BAJA TEMPERATURA

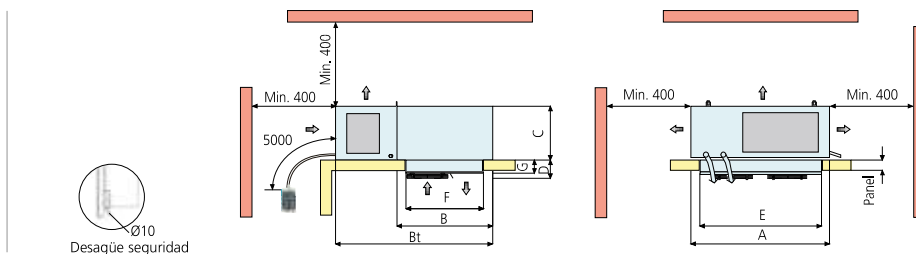
MODELO	Capacidad frigorífica - Temperatura ambiente +35°C						HP	HFC	Voltaje	€/und	CODIGO
	Temperatura de la cámara										
	-15 °C		-20 °C		-25 °C						
(w)	m ³	(w)	m ³	(w)	m ³						
SFL006P001	1.017	6,7	855	5,2	706	3,6	1	≤ 0,150	230/1/50	4.590,00	SFL006P001
SFL009P001	1.323	10,3	1.097	8,0	896	5,4	1,25	≤ 0,150	230/1/50	5.270,00	SFL009P001
SFL016P001	1.959	19,2	1.622	15,0	1.321	10,1	2 x 1	2 x ≤ 0,150	230/1/50	7.320,00	SFL016P001
SFL020P001	2.506	29,2	2.107	24,1	1.743	16,3	2 x 1,25	2 x ≤ 0,150	230/1/50	8.050,00	SFL020P001
SFL040P012	3.100	40,2	2.632	32,9	2.197	23,1	2 x 1,5	2 x ≤ 0,150	400/3/50	12.000,00	SFL040P012

DIMENSIONES EQUIPOS SF

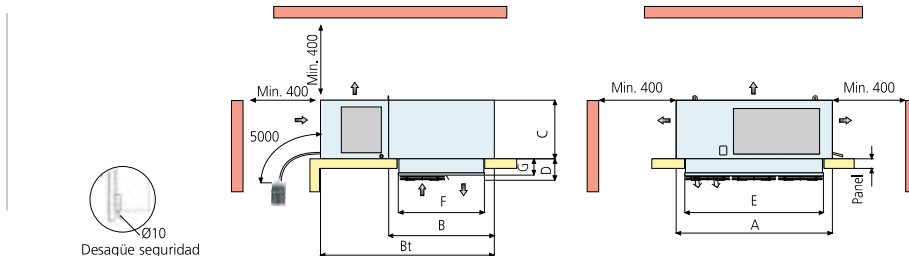
TN	BT	AT
003	003	003



TN	BT	AT
006-016	006-009	006-016

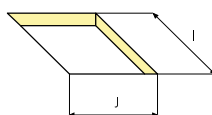


TN	BT	AT
022-068	012-080	022-054

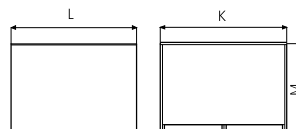


Incluye perfil de remate interior

Calado



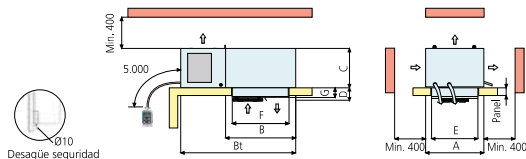
Embalaje



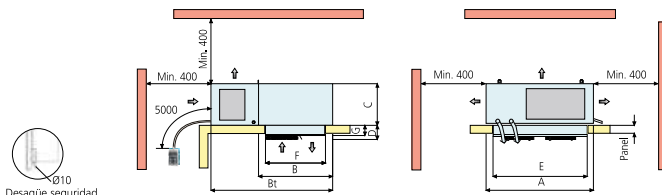
Modelo			Equipo							Evaporador		Calado				Embalaje		
TN	AT	BT	A	B	Bt	C	D	E	F	G	Panel	I	J	K	L	M	m ³	Kg
003	003	003	500	420	765	350	128	400	320	100	60/100	410	330	920	600	661	0,36	17
006-008	006-008	006-008	700	500	880	390	128	580	380	100	60/100	590	390	990	800	701	0,56	23
009-016	009	009	930	620	1.000	350	130	810	510	120	60/100	815	515	1.250	1.050	721	0,95	35
022-034	012-020	012-020	930	620	1.110	440	180	810	510	150	100	815	515	1.250	1.050	806	1,06	37
054-068	024-080	024-080	1.310	800	1.340	500	180	1.200	690	150	100	1.205	695	1.460	1.420	866	1,80	54

DIMENSIONES EQUIPOS SF

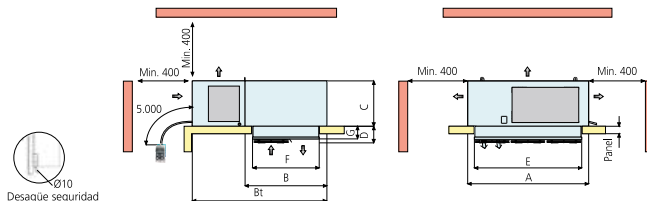
TN
003



TN
006-016

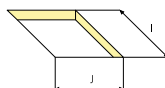


TN
022-068

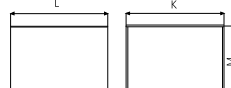


Incluye perfil de remate interior

Calado



Embalaje



Modelo	Equipo			Evaporador					Calado			Embalaje			
	TN	A	B	Bt	C	D	E	F	G	Panel	I	J	K	L	M
003	500	420	765	350	128	400	320	100	60/100	410	330	920	600	661	0,36
006-008	700	500	880	390	128	580	380	100	60/100	590	390	990	800	701	0,56
009-016	930	620	1.000	350	130	810	510	120	60/100	815	515	1.250	1.050	721	0,95
022-034	930	620	1.110	440	180	810	510	150	100	815	515	1.250	1.050	806	1,06
054-068	1.310	800	1.340	500	180	1.200	690	150	100	1.205	695	1.460	1.420	866	1,80

KIT RADIAL PARA EQUIPOS SF



KIT RADIAL para conducción del aire caliente de condensación sin necesidad de sustituir el equipo. La conducción y/o extracción se realiza por medio de un ventilador radial acoplable, en múltiples posiciones, al carrozado del equipo.

- Mayor eficiencia: Menor consumo de los equipos. No hay aportaciones innecesarias de calor. Permite aprovechar el calor de condensación.
- Posibilidad de montarse a posteriori en el equipo estándar. El Kit incluye todos los componentes para su montaje y éste se realiza de forma fácil y rápida. Los componentes del kit son:
 - Ventilador radial pre-ca
 - Tapas cierre ventilador
 - Juntas estanqueidad autoadhesiva.
 - Tornillos de fijación (autorroscantes , diametro 4,2 mm).

KIT RADIAL	EQUIPOS	€/und	CODIGO
OPT-RAD-SF1x250	TN 003 / BT 003	640,00	OPT-RAD-SF1x250
OPT-RAD-SF1x300	TN 006-008 / BT 006-008	640,00	OPT-RAD-SF1x300
OPT-RAD-SF2x250	TN 009-016 / BT 009	807,00	OPT-RAD-SF2x250
OPT-RAD-SF2x300	TN 022-034 / BT 012-020	1.210,00	OPT-RAD-SF2x300

EQUIPOS PARTIDOS DE PARED FS



Equipamiento Standard:

- Carga de refrigerante ecológico R452A
- Presostato de seguridad en alta y en baja
- Expansión por capilar ó válvula según modelo.
- Desescarche automático eléctrico
- Desagüe directo de condensados.
- Tubos precargados y aislados con conector rápido (5 m)
- Cables interconexión con conector rápido (10 m)
- Plafón luz interior cámara (cable de 2,5 metros)
- Micropuerta (cable 2,5 m)
- Cable alimentación (2,5 m).
- Cable resistencia puerta equipos BT (2,5 m)
- Control electrónico intergrado UNIFICADO.
- Panel remoto de control (con cable 10 m)

R452A

MEDIA TEMPERATURA

MODELO	Capacidad frigorífica - Temperatura ambiente +35°C						HP	HFC	Voltaje	€/und	CODIGO
	Temperatura de la cámara										
	+5 °C		0 °C		-5 °C						
(w)	m³	(w)	m³	(w)	m³						
FSM003G001	829	5,7	724	3,5	629	2,5	0,42	<1,0	230/1/50	3.330,00	CT80251
FSM006G001	1.065	8,3	939	5,6	818	3,9	0,5	<1,0	230/1/50	3.430,00	CT80252
FSM007G001	1.289	10,9	1.141	7,5	996	5,1	0,62	<1,0	230/1/50	3.640,00	CT80253
FSM009G001	1.486	14,6	1.304	10,1	1.129	7,0	0,75	<1,0	230/1/50	3.770,00	CT80254
FSM012G001	1.642	15,6	1.438	10,8	1.244	7,6	1	<1,0	230/1/50	3.890,00	CT80255
FSM016G001	2.136	21,9	1.853	14,9	1.587	10,0	1,2	<1,5	230/1/50	4.340,00	CT80256
FSM022G012	2.418	26,2	2.075	17,5	1.755	11,5	1,25	<2,5	400/3/50	5.900,00	CT80257
FSM028G012	2.954	34,5	2.574	23,7	2.210	15,9	1,5	<2,5	400/3/50	6.450,00	CT80258
FSM034G012	3.117	36,9	2.702	25,2	2.308	16,9	1,75	<3,0	400/3/50	7.090,00	CT80259
FSM040G012	3.626	43,8	3.119	31,9	2.636	21,6	2	<3,0	400/3/50	7.490,00	CT80260

R452A

BAJA TEMPERATURA

MODELO	Capacidad frigorífica - Temperatura ambiente +35°C						HP	HFC	Voltaje	€/und	CODIGO
	Temperatura de la cámara										
	-15 °C		-20 °C		-25 °C						
(w)	m³	(w)	m³	(w)	m³						
FSL003G011	701	5,0	596	3,0	498	1,8	0,75	<1,0	230/1/50	3.780,00	CT80261
FSL006G011	921	7,7	769	4,5	628	2,6	1	<1,0	230/1/50	4.110,00	CT80262
FSL009G011	1.169	12,3	982	6,8	804	4,0	1,5	<1,5	230/1/50	4.240,00	CT80263
FSL012G011	1.449	19,3	1.201	10,5	971	6,2	1,75	<2,0	230/1/50	5.070,00	CT80264
FSL016G012	1.796	22,8	1.482	13,8	1.190	8,2	2	<2,0	400/3/50	5.700,00	CT80265
FSL020G012	2.091	25,9	1.723	15,5	1.381	8,8	2,5	<3,0	400/3/50	6.450,00	CT80266
FSL024G012	2.484	40,6	2.042	25,1	1.636	13,3	3	<3,0	400/3/50	7.000,00	CT80267
FSL034G012	2.820	47,8	2.315	31,7	1.837	17,1	4	<3,5	400/3/50	7.940,00	CT80268

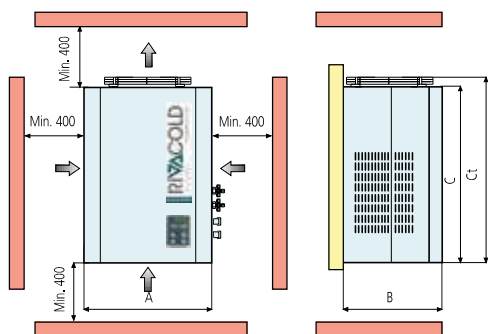
OPCIONALES (Consultar)

- Refrigerante R134a en TN
- Resistencia carter
- Control condensación por presostato
- Control condensación variación velocidad 4A
- Tratamiento anticorrosivo baterías
- Condensación por agua
- Condensación mixta aire/agua
- Conexión a telegestión
- Voltaje especial
- Protector de tensión
- Tubos precargados de 10 m

BASE DE CALCULO	FSM	FSL
• Aislamiento	60 mm.	100 mm.
• Densidad de carga	250 Kg/m3	250 Kg/m3
• Movimiento de mercancía	10%	10%
• Temp de la mercancía a la entrada	25°C	-7°C
• Calor específico de la mercancía	3,22 KJ/Kg °C	1,67 KJ/Kg °C
• Horas de trabajo del compresor	°C	18 H.

DIMENSIONES EQUIPOS FS

CONDENSADORA - Unidad exterior



Conexiones rápidas eléctricas y frigoríficas.

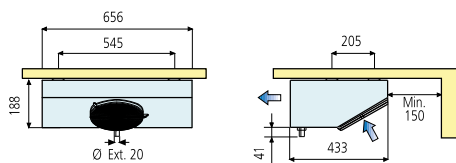


L=10m.

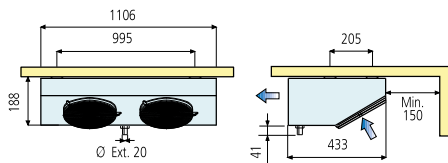
TN	AT	BT	A	B	C	Ct
003-012		003-009	400	320	680	720
016-028		012-016	650	390	780	840
034-040		020-034	690	430	780	890

EVAPORADORA - Unidad interior

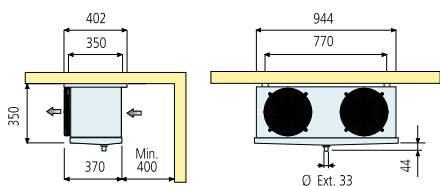
TN	BT	AT
003-006	003-006	003-006



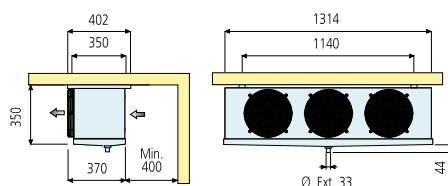
TN	BT	AT
007-016	009	007-016



TN	BT	AT
022	012-016	022



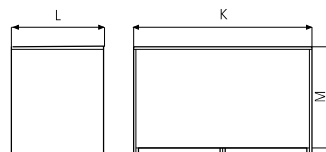
TN	BT	AT
028-040	020-034	028-040



BT En los equipos BT la válvula de expansión es del tipo MOP, Tr (máx.) = -10°C.

EMBALAJE

Modelo			Embalaje				
TN	AT	BT	K	L	M	m³	Kg
003-006		003-006	800	600	1.120	0,54	16
007-012		009	1.240	600	1.120	0,84	18
016		-	1.240	600	1.245	0,93	19
022		012-016	1.240	600	1.425	1,06	20
028-040		020-034	1.435	600	1.425	1,27	22



EQUIPOS PARTIDOS CON UNIDAD HORIZONTAL ST

Equipamiento Standard:



- Carga de refrigerante ecológico R452A
- Presostato de seguridad en alta y en baja
- Expansión por capilar ó válvula según modelo.
- Desescarche automático eléctrico
- Desagüe directo de condensados. (Incluye resistencia)
- Llaves de servicio con racord a soldar
- Cables interconexión con conector rápido (10 m)
- Plafón luz interior cámara (con cable de 2,5 metros)
- Micropuerta (cable 2,5 m)
- Cable alimentación (2,5 m).
- Cable resistencia puerta equipos BT (2,5 m)
- Control electrónico integrado UNIFICADO.
- Panel remoto de control (con cable 10 m)

R452A

MEDIA TEMPERATURA

MODELO	Capacidad frigorífica - Temperatura ambiente +35°C						HP	HFC	Voltaje	€/und	CODIGO
	Temperatura de la cámara										
	+5 °C		0 °C		-5 °C						
(w)	m³	(w)	m³	(w)	m³						
STM003G001	843	6,4	735	4,0	637	3,2	0,43	0,8	230/1/50	3.110,00	CT80269
STM006G001	1.163	10,4	1.017	6,7	882	5,4	0,5	0,85	230/1/50	3.440,00	CT80270
STM009G001	1.600	16,4	1.392	10,4	1.197	8,3	1	1,1	230/1/50	4.070,00	CT80271
STM012G001	1.977	20,8	1.711	13,7	1.454	11,0	1,1	1,2	230/1/50	4.340,00	CT80272
STM016G001	2.057	21,8	1.791	14,5	1.540	12,0	1,2	1,3	230/1/50	4.610,00	CT80273
STM022G012	2.384	26,4	2.049	16,9	1.735	13,3	1,25	2,8	400/3/50	5.730,00	CT80274
STM034G012	3.060	37,7	2.658	23,6	2.275	18,9	1,5	3,2	400/3/50	7.050,00	CT80275
STM040G012	3.900	47,7	3.331	31,9	2.796	25,1	2	3,35	400/3/50	7.760,00	CT80276
STM054G012	4.581	59,3	3.942	35,0	3.339	29,0	2,5	3,6	400/3/50	8.050,00	CT80277

R452A

BAJA TEMPERATURA

MODELO	Capacidad frigorífica - Temperatura ambiente +35°C						HP	HFC	Voltaje	€/und	CODIGO
	Temperatura de la cámara										
	-15 °C		-20 °C		-25 °C						
(w)	m³	(w)	m³	(w)	m³						
STL003G011	713	3,4	605	2,8	504	1,8	0,75	0,75	230/1/50	3.660,00	CT80278
STL006G011	940	5,9	784	4,6	639	2,9	1	0,8	230/1/50	4.020,00	CT80279
STL009G011	1.280	9,0	1.065	7,5	864	4,9	1,5	1,2	230/1/50	4.280,00	CT80280
STL012G011	1.440	11,5	1.196	9,3	967	6,0	1,75	2,3	230/1/50	5.380,00	CT80281
STL016G012	1.739	14,4	1.436	11,9	1.156	7,8	2	2,3	400/3/50	5.780,00	CT80282
STL020G012	2.595	31,8	2.193	24,7	1.808	17,4	3	2,6	400/3/50	6.620,00	CT80283
STL024G012	2.811	33,9	2.350	27,9	1.920	18,3	3,5	2,6	400/3/50	7.110,00	CT80284
STL034G012	3.554	49,9	2.979	40,2	2.452	27,4	4	3,5	400/3/50	8.750,00	CT80285

OPCIONALES (Consultar)

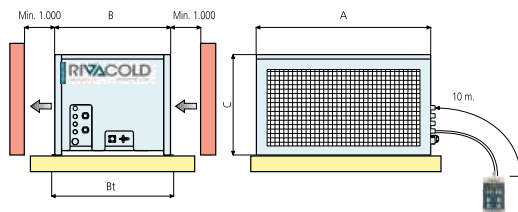
- Resistencia carter
- Control condensación por presostato
- Control condensación variación velocidad 4A
- Tratamiento anticorrosivo baterías
- Condensación por agua
- Condensación mixta aire/agua
- Conexión a telegestión
- Voltaje especial
- Protector de tensión
- Refrigerante distinto (consultar)

BASE DE CALCULO	STM	STL
• Aislamiento	60 mm.	100 mm.
• Densidad de carga	250 Kg/m3	250 Kg/m3
• Movimiento de mercancía	10%	10%
• Temp de la mercancía a la entrada	25°C	-7°C
• Calor específico de la mercancía	3,22 KJ/Kg °C	1,67 KJ/Kg °C
• Horas de trabajo del compresor	°C	18 H.

DIMENSIONES EQUIPOS ST

DIMENSIONES - mm

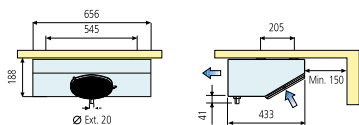
CONDENSADORA - Unidad exterior



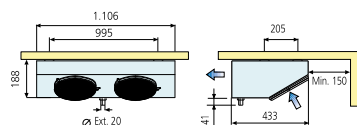
TN	AT	BT	A	B	Bt	C
003-016	003-009	700	460	480	380	
022-034	012-020	800	530	560	460	
040-054	024-034	930	650	680	460	

EVAPORADORA - Unidad interior

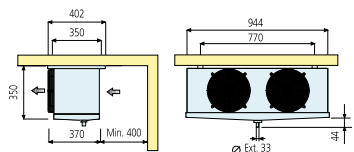
TN	BT	AT
003-006	003-006	003-006



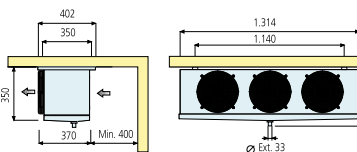
TN	BT	AT
009-016	009-012	009-016



TN	BT	AT
022	016	022



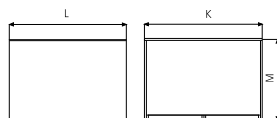
TN	BT	AT
034-054	020-034	034-054



BT En los equipos BT la válvula de expansión es del tipo MOP, Tr (máx.) = -10°C.

EMBALAJE

Modelo			Embalaje			
TN	AT	BT	K	L	M	Kg
003-006	003-006	950	610	990	0,57	16
009-016	009-012	1.310	610	990	0,79	20
022	016	1.050	685	1.140	0,82	21
034-054	020-034	1.450	810	1.175	1,38	37



KIT RADIAL PARA EQUIPOS ST

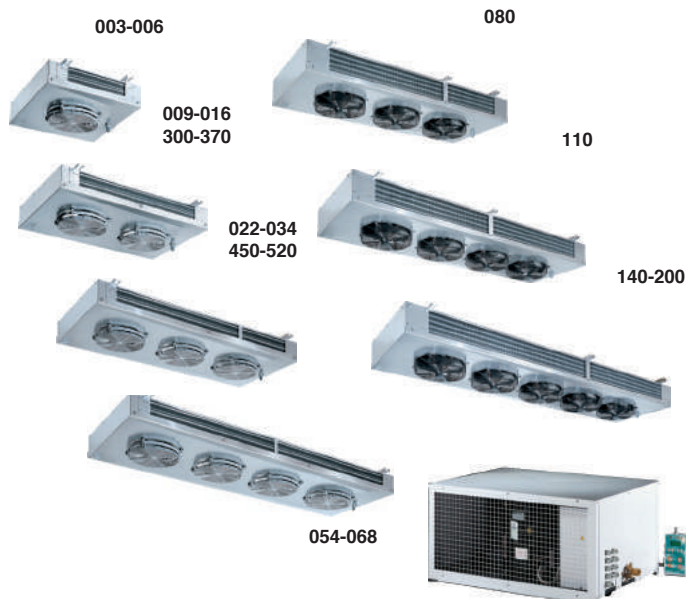


KIT RADIAL para conducción del aire caliente de condensación sin necesidad de sustituir el equipo. La conducción y/o extracción se realiza por medio de un ventilador radial acoplable, en múltiples posiciones, al carrozado del equipo.

- Mayor eficiencia: Menor consumo de los equipos. No hay aportaciones innecesarias de calor. Permite aprovechar el calor de condensación.
- Posibilidad de montarse a posteriori en el equipo estándar. El Kit incluye todos los componentes para su montaje y éste se realiza de forma fácil y rápida. Los componentes del kit son:
 - Ventilador radial pre-cableado.
 - Tapas cierre ventilador
 - Juntas estanqueidad autoadhesiva.
 - Tornillos de fijación (autorroscantes , diametro 4,2 mm).

KIT RADIAL	EQUIPOS	€/und	CODIGO
OPT-RAD-ST2x250	TN 003-016 / BT 003-009	807,00	OPT-RAD-ST2x250
OPT-RAD-ST2x300	TN 022-034 / BT 012-020	1.210,00	OPT-RAD-ST2x300

EQUIPOS PARA SALAS DE MANIPULACION.



Equipamiento Standard:

- Carga de refrigerante ecológico R452A/R449A
- Compresor hermético (< STH200) y semihermetico (> STH300)
- Resistencia de cárter (<STH300)
- Presostato de seguridad en alta y en baja.
- Presostato control de condensación.> STH300)
- Expansión capilar ó válvula según modelo.
- LLaves de servicio con racord a soldar.
- Desescarche automático por aire.
- Desagüe directo de condensados.
- Cables interconexión con conector rápido (10 m < STH200)
- Plafón luz interior cámara (cable de 2,5 metros mod < STH200)
- Micropuerta (cable 2,5 m)
- Cable alimentación (2,5 m).
- Control electrónico integrado UNIFICADO.
- Panel remoto de control (con cable 10 m)

R452A/R449A

ALTA/MEDIA TEMPERATURA

MODELO	Capacidad frigorífica - Temperatura ambiente +35°C						HP	HFC	Voltaje	€/und	CODIGO
	Temperatura de la cámara										
	+15 °C		+12 °C		+8 °C						
(w)	m³	(w)	m³	(w)	m³						
STH003G001/DF	1.026	10,5	953	9,5	860	8,5	0,33 H	0,6	230/1/50	3.640,00	CT80286
STH006G001/DF	1.132	11,5	1.056	10,5	956	9,5	0,43 H	0,65	230/1/50	3.740,00	CT80287
STH009G001/DF	1.764	17,5	1.644	16,2	1.488	14,5	0,50 H	0,8	230/1/50	4.470,00	CT80288
STH016G001/DF	2.262	22,2	2.104	21,0	1.900	19,2	1,00 H	0,8	230/1/50	4.690,00	CT80289
STH022G012/DF	2.999	29,7	2.779	27,7	2.496	25,0	1,25 H	2,8	400/3/50	6.710,00	CT80290
STH034G012/DF	3.639	36,4	3.376	33,4	3.033	30,7	1,50 H	2,3	400/3/50	7.210,00	CT80291
STH054G012/DF	5.505	54,6	5.087	50,9	4.549	45,9	2,00 H	3,6	400/3/50	8.240,00	CT80292
STH068G012/DF	7.626	75,8	7.054	70,0	6.321	64,0	2,50 H	6,5	400/3/50	9.410,00	CT80293
STH080G012/DF	8.869	84,6	8.233	82,5	7.416	73,8	3,50 H	7	400/3/50	11.700,00	CT80294
STH110G012/DF	12.057	120,3	11.089	110,6	9.856	98,1	4,00 H	7,5	400/3/50	14.400,00	CT80295
STH140G012/DF	14.487	145,2	13.305	132,8	11.810	118,6	5,00 H	8	400/3/50	16.100,00	CT80296
STH200G012/DF	16.663	167,0	15.345	153,5	13.678	137,0	6,30 H	9	400/3/50	18.400,00	CT80297
STH300R012/DF	-	-	23.651	236,4	21.170	212,0	7,5 SH	>10,0	400/3/50	29.200,00	CT80298
STH370R012/DF	29.819	298,0	27.574	275,6	24.728	247,1	9,0 SH	>10,0	400/3/50	30.100,00	CT80299
STH450R012/DF	-	-	36.352	363,0	32.513	324,9	12 SH	>10,0	400/3/50	41.300,00	CT80300
STH520R012/DF	44.511	444,6	41.028	411,5	36.622	366,5	15 SH	>10,0	400/3/50	43.500,00	CT80301

G: H (Hérmético) R452A/ R: SH (Semihermético) R449A

Los m3 se han establecido en base a 100w/m3. En ningún caso dicha orientación puede sustituir el balance térmico para calcular la potencia frigorífica necesaria en cada caso y así seleccionar el equipo de acuerdo a dicho cálculo.

MUY IMPORTANTE

- En la práctica muchas salas carecen de aislamiento y estan al lado de cocinas ó puntos calientes, por ello se recomienda realizar el correspondiente cálculo de cargas térmicas.
- En algunos casos pueden precisarse de 150 a 250 W/m3

OPCIONALES (Consultar)

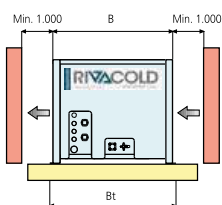
- Refrigerante R134a para SH (AT)
- Evaporador color blanco (epoxi RAL 9003) • Kit bomba de condensados 500l/h
- Resistencia carter • Control condensación por presostato
- Control condensación variación velocidad 4A • Control condensación variación velocidad 8A (> STH300)
- Tratamiento anticorrosivo baterías • Condensación por agua 100% (<STH200)
- Condensación mixta aire-agua (consultar) • Conexión a telegestión • Voltaje especial
- Protector de tensión

DIMENSIONES EQUIPOS ST/DF

DIMENSIONES - mm



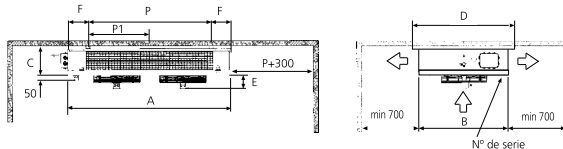
CONDENSADORA - Unidad exterior



AT	A	B	Bt	C
003-016	700	460	490	380
022-034	800	530	560	460
054	930	650	680	460
068-080	930	650	680	620
110	1.115	758	788	710
140-200	1.320	845	870	860
300-370	1.785	1.131	1.200	1.110
450-520	2.285	1.231	1.300	1.310

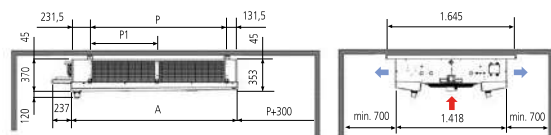
EVAPORADORA - Unidad interior

AT
003-200



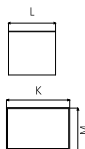
Nº Vent.	Modelo	Largo		Fondo	Alto	D	E	F	G	P	Anclaje	
		A	B								P1	Q
1 vent Ø 254	003-006	522	638	155	710	50	93,5	60	335	-	650	
2 vent Ø 254	009-016	922	638	155	710	50	93,5	60	735	-	650	
3 vent Ø 254	022-034	1.322	638	155	710	50	93,5	60	1.135	-	650	
4 vent Ø 254	054-068	1.722	638	160	710	50	93,5	60	1.535	-	650	
3 vent Ø 350	080	1.816	756	246	860	110	173,0	70	1.470	510	800	
4 vent Ø 350	110	2.266	756	251	860	110	173,0	70	1.920	960	800	
5 vent Ø 350	140-200	2.716	756	256	860	110	173,0	70	2.370	960	800	

AT
300-520



Nº Vent.	Modelo	Ancho	Anclaje
	AT	A	P P1
2 vent Ø 500	300-370	2.129	1.740 -
3 vent Ø 500	450-520	2.979	2.590 852

EMBALAJE



Modelo	AT	Conjunto			
		K	L	M	Kg
003-006		1.050	680	1.115	0,80 21
009-016		1.200	870	990	1,03 23
022-034		1.420	800	1.150	1,31 20
054-068		2.070	950	1.150	2,26 75

Modelo	AT	U. Condensadora					Evaporador				
		K	L	M	m³	Kg	K	L	M	m³	Kg
080		1.200	870	900	0,94	36	2.000	1.010	435	0,88	21
110		1.470	920	930	1,26	43	2.450	1.010	435	1,08	22
140-200		1.630	990	1.120	1,81	60	2.900	1.010	435	1,27	24
300-370		2.170	1.470	1.450	4,63	85	2.500	1.708	730	3,12	73
450-520		2.535	1.535	2.110	6,92	108	3.350	1.708	730	4,18	107

-El evaporador se suministra aparte en su propio embalaje.

PRECIOS VÁLIDOS EN LA PENÍNSULA DESDE ENERO DE 2022

EQUIPOS COMPACTOS DE TECHO INTARTOP

Equipo compacto monoblock para cámaras frigoríficas de pequeño tamaño de refrigeración y congelación, para montaje en techo.



Características:

- Diseño tropicalizado para temperatura ambiente de 45°C
- Alimentación 230V-I-50 Hz ó 400V-III-50Hz.
- Carga reducida de refrigerante, inferior a 2,5 Kg
- Compresor hermético.
- Presostatos de alta y baja presión
- Expansión por válvula termostática (excepto en los modelos MCR menores de 1,5CV con expansión por capilar).
- Protección magnetotérmica.
- Desescarche por inyección de gas caliente
- Bandeja de condensados en acero inoxidable.
- Evaporación automática de condensados.
- Luz de cámara y cable interruptor puerta.
- Cable resistencia de puerta (sólo modelos BCR)
- Cajón de evaporación en panel sandwich de 50 mm de espuma de poliuretano, revestido interiormente con chapa de acero prelacado.
- Regulación electrónica multifunción.

R134a

MEDIA TEMPERATURA

MODELO	CV	Tensión	Capacidad frigorífica - Temperatura ambiente +35°C						Pot. Abs. (Kw)	Int max (A)	€/und	CODIGO
			Temperatura de la cámara									
			0 °C		+5 °C		+10 °C					
(w)	m³	(w)	m³	(w)	m³							
MCR-NY-0 010	3/8	230V-I	605	4,0	751	7,0	902	12,0	0,43	4,5	2.400,00	MCR-NY-0010
MCR-NY-0 015	1/2	230V-I	788	6,1	956	10,0	1.134	18,0	0,53	5,5	2.740,00	MCR-NY-0015
MCR-NY-1 015	1/2	230V-I	999	8,2	1.231	12,0	1.490	23,0	0,58	5,6	2.920,00	MCR-NY-1015
MCR-NY-1 026	3/4	230V-I	1.265	12,0	1.549	19,0	1.853	30,0	0,93	9,3	3.550,00	MCR-NY-1026
MCR-NY-1 033	1	230V-I	1.502	16,0	1.817	26,0	2.153	41,0	1,05	9,5	4.010,00	MCR-NY-1033
MCR-NY-2 033	1	230V-I	1.911	24,0	2.363	37,0	2.846	61,0	1,21	10,3	4.560,00	MCR-NY-2033
MCR-NY-2 053	1 1/2	230V-I *	2.362	33,0	2.882	50,0	3.455	75,0	1,67	12,9	5.400,00	MCR-NY-2053
MCR-NY-2 074	2	230V-I *	2.940	40,0	3.560	60,0	4.211	90,0	1,83	16,9	5.980,00	MCR-NY-2074

* Unidades disponibles en tensión 400V- III-50 Hz

R449A

BAJA TEMPERATURA

MODELO	CV	Tensión	Capacidad frigorífica - Temperatura ambiente +35°C						Pot. Abs. (Kw)	Int max (A)	€/und	CODIGO
			Temperatura de la cámara									
			-25 °C		-20 °C		-15 °C					
(w)	m³	(w)	m³	(w)	m³							
BCR-NG-0 018	5/8	230V-I	418	0,6	525	1,5	638	2,8	0,56	4,7	3.080,00	BCR-NG-0018
BCR-NG-1 026	3/4	230V-I	562	2,0	736	4,1	907	7,7	0,84	8,5	3.590,00	BCR-NG-1026
BCR-NG-1 034	1 1/4	230V-I	703	3,2	892	5,8	1.060	10,0	1,05	11	3.780,00	BCR-NG-1034
BCR-NG-2 034	1 1/4	230V-I	775	3,8	1.102	7,8	1.406	14,0	1,11	11,5	4.300,00	BCR-NG-2034
BCR-NG-2 055	1 3/4	230V-I *	1.160	8,0	1.575	15,0	2.015	27,0	1,6	12,6	5.050,00	BCR-NG-2055
BCR-NG-2 075	2 1/2	230V-I *	1.470	11,0	1.870	19,0	2.295	32,0	2	25,5	5.700,00	BCR-NG-2075

* Unidades disponibles en tensión 400V- III-50 Hz

Versión CENTRÍFUGA

R134a

MEDIA TEMPERATURA

R449A

BAJA TEMPERATURA

MODELO	P.E.D. (1) mmca	€/und	CÓDIGO
MCR-CY-0 010	8	2.710,00	MCR-CY-0010
MCR-CY-0 015	8	3.100,00	MCR-CY-0015
MCR-CY-1 015	8	3.300,00	MCR-CY-1015
MCR-CY-1 026	8	4.020,00	MCR-CY-1026
MCR-CY-1 033	8	4.540,00	MCR-CY-1033
MCR-CY-2 033	12	5.170,00	MCR-CY-2033
MCR-CY-2 053	12	6.120,00	MCR-CY-2053
MCR-CY-2 074	12	6.770,00	MCR-CY-2074

MODELO	P.E.D. (1) mmca	€/und	CÓDIGO
BCR-CG-0 018	8	3.440,00	BCR-CG-0018
BCR-CG-1 026	8	4.020,00	BCR-CG-1026
BCR-CG-1 034	8	4.220,00	BCR-CG-1034
BCR-CG-2 034	12	4.920,00	BCR-CG-2034
BCR-CG-2 055	12	5.690,00	BCR-CG-2055
BCR-CG-2 075	12	6.370,00	BCR-CG-2075

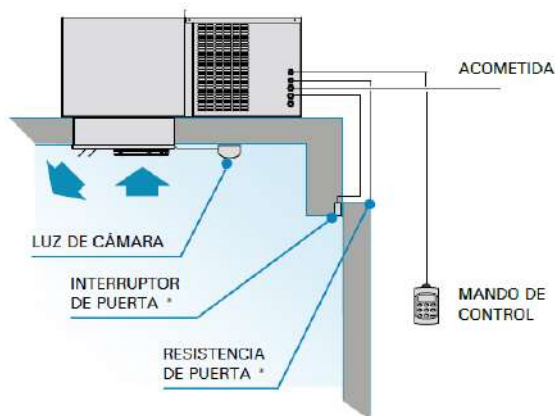
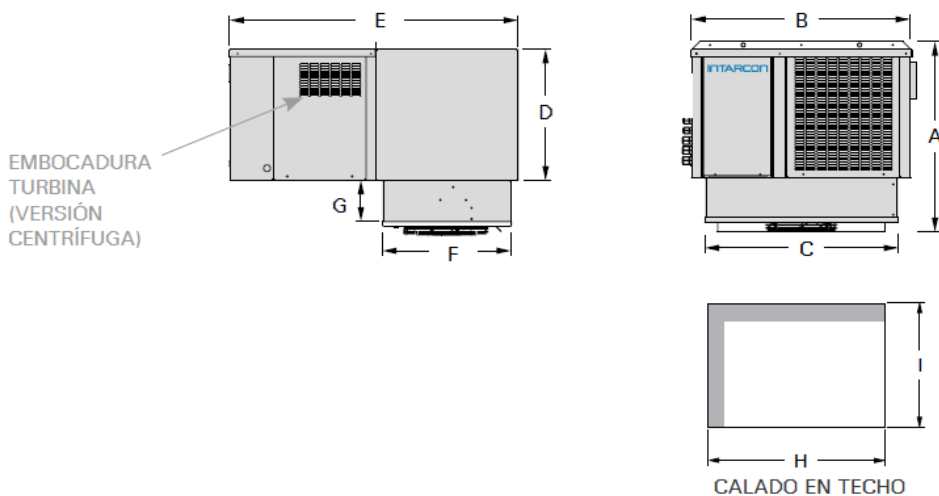
(1) Presión estática disponible en conductos de expulsión.

OPCIONALES (Consultar)

- Refrigerante R452A en BT
- Válvula expansión (modelos media temperatura menores de 1,5 c.v)
- Micro-interruptor puerta
- Cambio de alimentación 400V-III-50 Hz

BASE DE CALCULO	MCR-NY	BCR-NG
• Aislamiento (suelo aislado)	80 mm.	100 mm.
• Densidad de carga	250 Kg/m3	250 Kg/m3
• Movimiento de mercancía	10%	10%
• Temp de la mercancía a la entrada	25°C	-5°C
• Calor específico de la mercancía	3,2 KJ/Kg K	1,8 KJ/Kg K
• Horas de trabajo del compresor	18 H.	18 H.

DIMENSIONES EQUIPOS INTARTOP



* Resistencia de puerta solo en modelos de baja temperatura.

* Interruptor de puerta no suministrado.

MODELO	A	B	C	D	E	F	G	Embocadura turbina	Tolva	H	I
serie 0	480	600	430	330	790	375	100	185 x 115	Ø 150	435	380
serie 1	574	665	582	385	850	379	135	185 x 115	Ø 150	590	385
serie 2	677	835	756	469	850	379	135	230 x 130	Ø 200	760	385

EQUIPOS COMPACTOS DE PARED INTARBLOCK

Equipo compacto monoblock para montaje sobre pared en cámaras frigoríficas de pequeño tamaño de refrigeración y congelación



Características:

- Diseño tropicalizado para temperatura ambiente de 45°C
- Alimentación 230V-I-50 Hz ó 400V-III-50Hz.
- Carga reducida de refrigerante, inferior a 2,5 Kg
- Compresor hermético.
- Presostatos de alta y baja presión
- Expansión por válvula termostática (excepto en los modelos MCV menores de 1,5CV con expansión por capilar).
- Protección magnetotérmica.
- Desescarche por inyección de gas caliente
- Bandeja de condensados en acero inoxidable.
- Evaporación automática de condensados.
- Luz de cámara y cable interruptor puerta.
- Cable resistencia de puerta (sólo modelos BCV)
- Tampón desmontable incluido.
- Regulación electrónica multifunción.

R134a

MEDIA TEMPERATURA

MODELO	CV	Tensión	Capacidad frigorífica - Temperatura ambiente +35°C						Pot. Abs. (Kw)	Int max (A)	€/und	CODIGO
			Temperatura de la cámara									
			0 °C		+5 °C		+10 °C					
(w)	m³	(w)	m³	(w)	m³							
MCV-NY-0 010	3/8	230V-I	610	4,0	758	7,0	907	12,0	0,43	4,5	2.220,00	MCV-NY-0010
MCV-NY-0 015	1/2	230V-I	794	6,0	961	10,0	1.139	18,0	0,53	5,5	2.570,00	MCV-NY-0015
MCV-NY-1 015	1/2	230V-I	972	7,2	1.199	14,0	1.453	23,0	0,57	5,6	2.830,00	MCV-NY-1015
MCV-NY-1 026	3/4	230V-I	1.281	12,0	1.565	19,0	1.859	30,0	0,81	9,3	3.160,00	MCV-NY-1026
MCV-NY-1 033	1	230V-I	1.454	16,0	1.743	25,0	2.037	41,0	0,92	9,5	3.330,00	MCV-NY-1033
MCV-NY-2 033	1	230V-I	1.790	23,0	2.163	36,0	2.573	57,0	1,09	10,3	4.110,00	MCV-NY-2033
MCV-NY-2 053	1 1/2	230V-I *	2.153	31,0	2.609	41,0	3.103	72,0	1,46	12,9	4.600,00	MCV-NY-2053
MCV-NY-3 053	1 1/2	230V-I *	2.489	35,0	3.103	53,0	3.743	83,0	1,51	13,1	5.310,00	MCV-NY-3053
MCV-NY-3 074	2	230V-I *	3.239	36,0	3.938	70,0	4.667	97,0	1,89	17,1	5.770,00	MCV-NY-3074
MCV-NY-3 108	5	400V-III	3.927	42,0	4.725	110,0	5.539	130,0	2,48	18,6	6.140,00	MCV-NY-3108

* Unidades disponibles en tensión 400V- III-50 Hz

R449A

BAJA TEMPERATURA

MODELO	CV	Tensión	Capacidad frigorífica - Temperatura ambiente +35°C						Pot. Abs. (Kw)	Int max (A)	€/und	CODIGO
			Temperatura de la cámara									
			-25 °C		-20 °C		-15 °C					
(w)	m³	(w)	m³	(w)	m³							
BCV-NG-0 018	5/8	230V-I	382	0,6	486	1,5	596	2,8	0,5	4,7	2.990,00	BCV-NG-0018
BCV-NG-1 026	3/4	230V-I	550	2,1	721	4,3	888	7,6	0,84	8,5	3.450,00	BCV-NG-1026
BCV-NG-1 034	1 1/4	230V-I	697	3,2	882	6,1	1.047	10,0	1,05	11	3.540,00	BCV-NG-1034
BCV-NG-2 034	1 1/4	230V-I	1.053	3,8	1.049	7,7	1.341	14,0	1,11	11,9	3.780,00	BCV-NG-2034
BCV-NG-2 055	1 3/4	230V-I *	1.155	8,0	1.560	15,0	1.960	26,0	1,6	17,5	4.520,00	BCV-NG-2055
BCV-NG-2 075	2 1/2	230V-I *	1.453	11,0	1.835	18,0	2.245	32,0	2	25,5	4.960,00	BCV-NG-2075
BCV-NG-3 075	2 1/2	230V-I *	1.680	13,0	2.150	23,0	2.635	38,0	2,2	26	5.510,00	BCV-NG-3075
BCV-NG-3 096	3 1/2	400V-III	2.022	18,0	2.492	32,0	2.942	54,0	2,39	12,1	5.860,00	BCV-NG-3096

* Unidades disponibles en tensión 400V- III-50 Hz

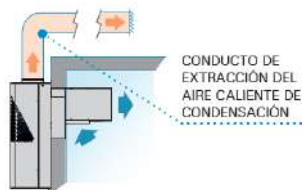
OPCIONALES (Consultar)

- Refrigerante R452A en BT
- Válvula expansión (modelos media temperatura menores de 1,5 c.v)
- Micro-interruptor puerta
- Cambio de alimentación 400V-III-50 Hz

BASE DE CALCULO	MCV-NY	BCV-NG
• Aislamiento (suelo aislado)	80 mm.	100 mm.
• Densidad de carga	250 Kg/m3	250 Kg/m3
• Movimiento de mercancía	10%	10%
• Temp de la mercancía a la entrada	25°C	-5°C
• Calor específico de la mercancía	3,2 KJ/Kg K	1,8 KJ/Kg K
• Horas de trabajo del compresor	18 H.	18 H.

Versión CENTRÍFUGA

Los equipos de la serie Intarblock centrífugos incorporan una turbina centrífuga para permitir la conducción hacia el exterior del aire caliente de descarga mediante conductos.



Conductos de extracción de aire :

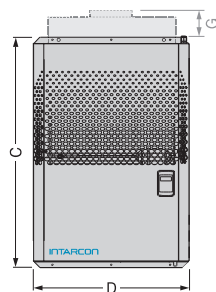
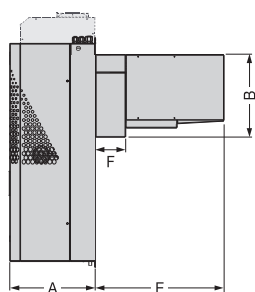
Dimensiones recomendadas para conductos de descarga en chapa, PVP, ó panel de lana de vidrio, de 20 m de longitud, (cada codo a 90° equivale a 5 metros de longitud. Para conductos flexibles ó semirígidos se recomienda utilizar una dimensión mayor.

- Serie 0 : Ø 150 mm
- Serie 1 : < 20 m Ø 150 mm.
> 20 m Ø 200 mm.
- Serie 2 : Ø 200 mm ó 150 x 200 mm
- Serie 3 : Ø 250 mm ó 150 x 300 mm

R134a				R449A			
MEDIA TEMPERATURA				BAJA TEMPERATURA			
MODELO	P.E.D. (1) mmca	€/und	CÓDIGO	MODELO	P.E.D. (1) mmca	€/und	CÓDIGO
MCV-CY-0 010	8	2.520,00	MCV-CY-0010	BCV-CG-0 018	8	3.340,00	BCV-CG-0018
MCV-CY-0 015	8	2.910,00	MCV-CY-0015	BCV-CG-1 026	8	3.840,00	BCV-CG-1026
MCV-CY-1 015	8	3.200,00	MCV-CY-1015	BCV-CG-1 034	8	3.930,00	BCV-CG-1034
MCV-CY-1 026	8	3.580,00	MCV-CY-1026	BCV-CG-2 034	13	4.360,00	BCV-CG-2034
MCV-CY-1 033	8	3.780,00	MCV-CY-1033	BCV-CG-2 055	13	5.110,00	BCV-CG-2055
MCV-CY-2 033	13	4.650,00	MCV-CY-2033	BCV-CG-2 075	13	5.550,00	BCV-CG-2075
MCV-CY-2 053	13	5.210,00	MCV-CY-2053	BCV-CG-3 075	8	6.380,00	BCV-CG-3075
MCV-CY-3 053	8	6.230,00	MCV-CY-3053	BCV-CG-3 096	8	6.750,00	BCV-CG-3096
MCV-CY-3 074	8	6.770,00	MCV-CY-3074				
MCV-CY-3 108	8	7.210,00	MCV-CY-3108				

(1) Presión estática disponible en conductos de expulsión.

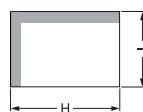
DIMENSIONES EQUIPOS INTARBLOCK



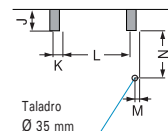
(SOLO VERSIÓN CENTRÍFUGA)

* Unidades disponibles en tensión 400V 3N 50Hz.

Marcos de montaje



CALADO TAMPÓN



MARCO ACABALLADO

Dimensiones (mm)	A	B	C	D	E	F	G	Embocadura turbina
serie 0	306	510	683	420	250	100	90	185 x 115
serie 1	340	330	880	400	514	122	42	185 x 115
serie 2	340	330	920	620	514	122	140	230 x 130
serie 3	365	470	940	735	514	122	50	2x 185 x 115

MODELO	H	I	J	K	L	M	N
serie 0	405	515	n/a	n/a	n/a	n/a	n/a
serie 1	380	335	75	41	295	13	233
serie 2	600	335	75	36	523	13	233
serie 3	710	475	75	41	611	22	356

EQUIPOS SEMICOMPACTOS INTARSPLIT SERIE SH.

Equipos semicompactos para cámaras frigoríficas de pequeño y mediano tamaño, formados por una unidad condensadora horizontal ó vertical y una unidad evaporadora de bajo perfil, de tipo cúbico ó de doble flujo



- Diseño tropicalizado para temp ambiente de 45°C
- Alimentación 230V-I-50 Hz ó 400V-III-50Hz.
- Carga reducida gas. Precarga hasta 15 mts de tubería.
- Compresor hermético (aislamiento acústico mod trifásicos)
- Presostatos de alta y baja presión
- Recipiente de líquido.
- Expansión por válvula termostática.
- Desescarche eléctrico.
- Bandeja de condensados en acero inoxidable.
- Conexiones Flare con válvulas de servicio hasta 3/8" - 3/4"
- Interconexión eléctrica de 10 mts incluida (excepto serie 4/43/44).
- Protección magnetotérmica de motores.
- Regulación electrónica multifunción con mando a distancia y control de condensación digital.

SERIE SH-N: Unidad condensadora axial y unidad evaporadora de BAJO PERFIL

R134A

TEMPERATURA POSITIVA. MODELO MSH-NY

MODELO	CV	Tensión	Capacidad frigorífica - Temperatura ambiente +35°C						Pot. Abs. (Kw)	Int max (A)	€/und	CODIGO
			Temperatura de la cámara									
			0 °C		+5 °C		+10 °C					
(w)	m³	(w)	m³	(w)	m³							
MSH-NY-00 010	3/8	230V-I	643	5,1	788	8,5	945	13,0	0,46	4,6	3.050,00	MSH-NY-00010
MSH-NY-00 015	1/2	230V-I	832	7,2	1.010	10,0	1.193	19,0	0,56	5,6	3.310,00	MSH-NY-00015
MSH-NY-11 015	1/2	230V-I	988	8,2	1.220	12,0	1.474	23,0	0,58	5,6	3.490,00	MSH-NY-11015
MSH-NY-11 026	3/4	230V-I	1.250	12,0	1.533	18,0	1.827	30,0	0,82	9,3	4.510,00	MSH-NY-11026
MSH-NY-11 033	1	230V-I	1.481	16,0	1.790	24,0	2.116	41,0	0,93	9,5	4.850,00	MSH-NY-11033
MSH-NY-22 033	1	230V-I	1.922	23,0	2.368	36,0	2.846	60,0	1,06	10	5.410,00	MSH-NY-22033
MSH-NY-22 053	1 1/2	230V-I *	2.363	31,0	2.882	48,0	3.455	73,0	1,45	12,6	6.000,00	MSH-NY-22053
MSH-NY-33 053	1 1/2	230V-I *	2.688	40,0	3.318	63,0	4.069	100,0	1,55	13,2	6.270,00	MSH-NY-33053
MSH-NY-33 074	2	230V-I *	3.518	47,0	4.347	71,0	5.198	110,0	1,93	17,2	6.760,00	MSH-NY-33074
MSH-NY-43 086	4	400V-III	4.379	66,0	5.366	100,0	6.421	165,0	2,39	14,9	8.030,00	MSH-NY-43086
MSH-NY-44-108	5	400V-III	5.628	88,0	6.888	140,0	8.274	220,0	3,05	19,2	8.910,00	MSH-NY-44108
MSH-NY-44 136	6 1/2	400V-III	6.862	115,0	8.311	170,0	9.881	260,0	3,77	23,2	11.200,00	MSH-NY-44136

R449A

TEMPERATURA POSITIVA. MODELO MSH-NG

MODELO	CV	Tensión	Capacidad frigorífica - Temperatura ambiente +35°C						Pot. Abs. (Kw)	Int max (A)	€/und	CODIGO
			Temperatura de la cámara									
			0 °C		+5 °C		+10 °C					
(w)	m³	(w)	m³	(w)	m³							
MSH-NG-0 008	1/3	230V-I	758	5,1	900	8,5	1.071	13,0	0,47	5,1	2.880,00	MSH-NG-0008
MSH-NG-0 010	3/8	230V-I	893	6,1	1.042	10,0	1.223	15,0	0,58	4,8	3.110,00	MSH-NG-0010
MSH-NG-0 012	1/2	230V-I	980	7,2	1.135	12,0	1.324	19,0	0,65	5,6	3.290,00	MSH-NG-0012
MSH-NG-1 014	1/2	230V-I	1.100	10,0	1.313	16,0	1.564	26,0	0,79	6,7	3.690,00	MSH-NG-1014
MSH-NG-1 016	5/8	230V-I	1.216	12,0	1.451	18,0	1.734	30,0	0,85	7,6	3.930,00	MSH-NG-1016
MSH-NG-1 018	3/4	230V-I	1.404	14,0	1.653	22,0	1.954	35,0	1	8,9	4.260,00	MSH-NG-1018
MSH-NG-1 024	1	230V-I	1.528	16,0	1.811	24,0	2.140	41,0	1,01	11,1	4.570,00	MSH-NG-1024
MSH-NG-2 024	1	230V-I	2.020	23,0	2.424	36,0	2.896	60,0	1,27	11,6	5.100,00	MSH-NG-2024
MSH-NG-2 026	1 1/4	230V-I *	2.230	26,0	2.640	41,0	3.131	64,0	1,36	12	5.340,00	MSH-NG-2026
MSH-NG-2 034	1 1/2	230V-I *	2.543	31,0	2.985	48,0	3.516	73,0	1,8	16,6	5.580,00	MSH-NG-2034
MSH-NG-3 034	1 1/2	230V-I *	3.091	40,0	3.674	63,0	4.364	100,0	1,67	17	5.850,00	MSH-NG-3034
MSH-NG-3 038	1 3/4	400V-III	3.459	47,0	4.060	71,0	4.786	110,0	1,53	7,8	6.370,00	MSH-NG-3038
MSH-NG-4 048	2	400V-III	4.494	66,0	5.350	98,0	6.358	155,0	2,61	10,5	7.390,00	MSH-NG-4048
MSH-NG-4 054	2 1/4	400V-III	4.949	74,0	5.847	110,0	6.916	170,0	2,8	11	7.900,00	MSH-NG-4054

OPCIONALES (Consultar) • Cambio de alimentación 400V-III-50Hz * • Refrigerante R452A. • Resistencia de cárter
• Control de condensación proporcional: - Versión axial (N) : Series 3/33 y 4/43/44 • Ventiladores electrónicos en el evaporador

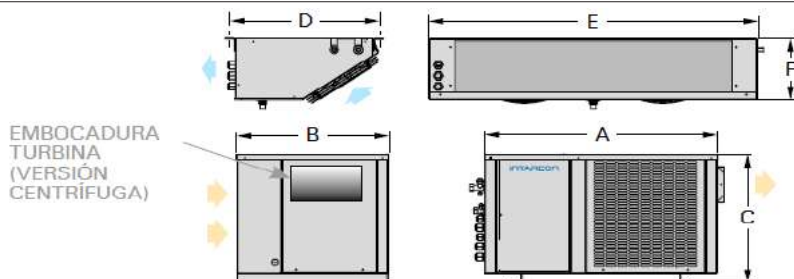
R449A. TEMPERATURA NEGATIVA. MODELO BSH-NG.

MODELO	CV	Tensión	Capacidad frigorífica - Temperatura ambiente +35°C						Pot. Abs. (Kw)	Int max (A)	€/und	CODIGO
			Temperatura de la cámara									
			-25 °C		-20 °C		-15 °C					
(w)	m³	(w)	m³	(w)	m³							
BSH-NG-0 018	5/8	230V-I	422	0,9	537	1,8	658	3,9	0,6	4,8	3.620,00	BSH-NG-0018
BSH-NG-1 026	3/4	230V-I	559	2,1	711	4,2	900	7,3	0,84	8,7	3.860,00	BSH-NG-1026
BSH-NG-1 034	1 1/4	230V-I	622	3,0	858	5,9	1.038	10,0	1,05	11,2	4.300,00	BSH-NG-1034
BSH-NG-2 034	1 1/4	230V-I	815	4,0	1.056	8,0	1.377	14,0	1,18	11,5	4.730,00	BSH-NG-2034
BSH-NG-2 055	1 3/4	230V-I *	1.175	8,0	1.675	16,0	2.090	28,0	1,70	17,5	5.640,00	BSH-NG-2055
BSH-NG-2 075	2 1/2	230V-I *	1.620	13,0	2.035	21,0	2.435	34,0	2,1	25,5	6.530,00	BSH-NG-2075
BSH-NG-3 075	2 1/2	230V-I *	1.795	15,0	2.410	26,0	3.020	46,0	2,3	26,3	6.830,00	BSH-NG-3075
BSH-NG-3 096	3 1/2	400V-III	2.046	23,0	2.745	37,0	3.435	62,0	2,18	12,4	7.150,00	BSH-NG-3096
BSH-NG-4 108	4 1/4	400V-III	2.851	34,0	3.588	55,0	4.378	94,0	3,18	15,5	9.470,00	BSH-NG-4108
BSH-NG-4 136	5	400V-III	3.289	42,0	4.064	67,0	4.895	110,0	4,37	17,4	10.600,00	BSH-NG-4136

* Unidades disponibles en tensión 400V- III-50 Hz

OPCIONALES (Consultar) • Cambio de alimentación 400V-III-50Hz * • Refrigerante R452A. • Resistencia de cárter • Control de condensación proporcional: - Versión axial (N) : Series 3/33 y 4/43/44 • Ventiladores electrónicos en el evaporador

DIMENSIONES EQUIPOS MSH-NY / BSH-NF



MODELO	A	B	C	D	E	F	Ventiladores evaporador	EmboCADura turbina
series 0 y 00	600	395	355	417	563	150	1x Ø 172	185 x 115
series 1 y 11	665	435	416	430	643	200	1x Ø 200	185 x 115
series 2 y 22	835	435	500	430	993	200	2x Ø 200	230 x 130
series 3 y 33	925	580	515	508	1.691	200	3x Ø 254	236 x 266
series 4 y 43	1.000	615	585	508	1.691	200	3x Ø 254	305 x 266
serie 44	1.000	615	585	547	2.064	250	4x Ø 300	305 x 266

VERSION CENTRIFUGA SH-C

Los equipos de la serie Intersplit centrífugos incorporan una turbina centrífuga para permitir la conducción hacia el exterior del aire caliente de condensación mediante conductos de aire.

(1) Presión estática disponible en conductos de expulsión.

R134a	MEDIA TEMPERATURA		R449A	MEDIA TEMPERATURA		R449A	BAJA TEMPERATURA	
MODELO	P.E.D. (1) mmca	€/und	MODELO	P.E.D. (1) mmca	€/und	MODELO	P.E.D. (1) mmca	€/und
MSH-CG-0 008	8	3.160,00	MSH-CY-00 010	8	3.390,00	BSH-CG-0 018	8	3.910,00
MSH-CG-0 010	8	3.420,00	MSH-CY-00 015	8	3.670,00	BSH-CG-1 026	8	4.150,00
MSH-CG-0 012	8	3.620,00	MSH-CY-11 015	8	3.870,00	BSH-CG-1 034	8	4.620,00
MSH-CG-1 014	8	4.090,00	MSH-CY-11 026	8	5.010,00	BSH-CG-2 034	12	5.050,00
MSH-CG-1 016	8	4.340,00	MSH-CY-11 033	8	5.390,00	BSH-CG-2 055	12	6.050,00
MSH-CG-1 018	8	4.690,00	MSH-CY-22 033	12	6.010,00	BSH-CG-2 075	12	6.980,00
MSH-CG-1 024	8	5.080,00	MSH-CY-22 053	12	6.660,00	BSH-CG-3 075	14	7.350,00
MSH-CG-2 024	12	5.640,00	MSH-CY-33 053	14	6.960,00	BSH-CG-3 096	14	8.060,00
MSH-CG-2 026	12	5.950,00	MSH-CY-33 074	14	7.500,00	BSH-CG-4 108	10	10.400,00
MSH-CG-2 034	12	6.200,00	MSH-CY-43 086	10	8.910,00	BSH-CG-4 136	10	11.600,00
MSH-CG-3 034	14	6.490,00	MSH-CY-44-108	10	9.900,00			
MSH-CG-3 038	14	7.060,00	MSH-CY-44 136	10	12.400,00			
MSH-CG-4 048	10	8.180,00						
MSH-CG-4 054	10	8.710,00						

SERIE SH-Q: UNIDAD CONDENSADORA AXIAL Y UNIDAD EVAPORADORA DE TIPO CUBICO



R134a

TEMPERATURA POSITIVA. MODELO MSH-QY.

MODELO	CV	Tensión	Capacidad frigorífica - Temperatura ambiente +35°C						Pot. Abs. (Kw)	Int max (A)	€/und	CODIGO
			Temperatura de la cámara									
			0 °C		+5 °C		+10 °C					
(w)	m³	(w)	m³	(w)	m³							
MSH-QY-30 068	3 1/2	400V-III	3.854	54,0	4.646	59,0	5.513	84,0	2	12	7.500,00	MSH-QY-30068
MSH-QY-40 086	4	400V-III	4.431	63,0	5.418	68,0	6.500	100,0	2,35	14,3	8.770,00	MSH-QY-40086
MSH-QY-41 108	5	400V-III	5.234	71,0	6.500	80,0	7.775	110,0	2,77	17,3	9.740,00	MSH-QY-41108
MSH-QY-42 136	6 1/2	400V-III	7.235	110,0	8.773	180,0	10.474	280,0	3,85	22	12.200,00	MSH-QY-42136
MSH-QY-53 171	8	400V-III	7.830	135,0	9.535	185,0	11.520	300,0	4,25	24,1	14.200,00	MSH-QY-53171
MSH-QY-53 215	10	400V-III	9.450	175,0	11.435	230,0	13.740	350,0	5,01	30,5	15.600,00	MSH-QY-53215
MSH-QY-54 271	13	400V-III	12.400	240,0	14.760	320,0	17.420	400,0	7,13	40,2	18.200,00	MSH-QY-54271

R449A

TEMPERATURA POSITIVA. MODELO MSH-QG.

MODELO	CV	Tensión	Capacidad frigorífica - Temperatura ambiente +35°C						Pot. Abs. (Kw)	Int max (A)	€/und	CODIGO
			Temperatura de la cámara									
			0 °C		+5 °C		+10 °C					
(w)	m³	(w)	m³	(w)	m³							
MSH-QG-30 034	1 1/2	230V-I*	3.409	39,0	4.054	62,0	4.797	99,0	1,61	16,3	6.440,00	MSH-QG-30034
MSH-QG-30 038	1 3/4	400V-III	3.647	46,0	4.301	70,0	5.063	110,0	1,79	7,1	6.770,00	MSH-QG-30038
MSH-QG-40 048	2	400V-III	4.752	67,0	5.559	99,0	6.554	159,0	2,42	9,8	7.920,00	MSH-QG-40048
MSH-QG-40 054	2 1/4	400V-III	5.203	76,0	6.060	113,0	7.106	178,0	2,61	10,3	8.450,00	MSH-QG-40054
MSH-QG-41 060	3	400V-III	6.049	86,0	7.038	128,0	8.260	198,0	3,07	11,3	9.150,00	MSH-QG-41060
MSH-QG-41 068	3 1/2	400V-III	6.545	113,0	7.581	163,0	8.866	253,0	3,44	12,3	11.000,00	MSH-QG-41068
MSH-QG-52 086	4	400V-III	8.056	125,0	9.542	185,0	11.320	315,0	3,87	15	13.100,00	MSH-QG-52086
MSH-QG-52 108	5	400V-III	9.386	160,0	11.011	220,0	12.991	375,0	4,9	18	13.700,00	MSH-QG-52108
MSH-QG-53 136	6 1/2	400V-III	11.894	190,0	13.856	260,0	16.173	430,0	6,67	21	14.800,00	MSH-QG-53136

R449A

TEMPERATURA NEGATIVA. MODELO BSH-QF

MODELO	CV	Tensión	Capacidad frigorífica - Temperatura ambiente +35°C						Pot. Abs. (Kw)	Int max (A)	€/und	CODIGO
			Temperatura de la cámara									
			-25 °C		-20 °C		-15 °C					
(w)	m³	(w)	m³	(w)	m³							
BSH-QG-30 075	2 1/2	230V-I *	1.765	14,0	2.425	27,0	3.050	47,0	2,3	25,1	7.170,00	BSH-QG-30075
BSH-QG-30 096	3 1/2	400V-III	2.354	22,0	2.925	36,0	3.533	61,0	2,34	11,2	7.970,00	BSH-QG-30096
BSH-QG-41 108	4 1/4	400V-III	2.988	34,0	3.799	58,0	4.656	99,0	2,94	14,4	10.400,00	BSH-QG-41108
BSH-QG-42 136	5	400V-III	4.205	51,0	5.119	85,0	6.092	144,0	4,16	17,3	12.400,00	BSH-QG-42136
BSH-QG-53 215	7 1/2	400V-III	5.692	80,0	7.300	120,0	8.976	200,0	6,08	25	16.300,00	BSH-QG-53215
BSH-QG-53 271	10	400V-III	7.329	110,0	9.048	150,0	10.877	220,0	7,71	30	17.100,00	BSH-QG-53271

OPCIONALES (Consultar)

- Cambio de alimentación 400V -III -50 Hz*
- Refrigerante R452A
- Resistencia de cárter
- Control de condensación proporcional (serie 4)
- Ventiladores electrónicos en el evaporador
- Adaptación de impulsión de aire a conducto circular

VERSIÓN CENTRÍFUGA SERIES MSH-C / BSH-C

Los equipos de la serie Intarsplit centrífugos incorporan una turbina centrífuga para permitir la conducción hacia el exterior del aire caliente de condensación mediante conductos de aire.

R134a MEDIA TEMPERATURA

MODELO	P.E.D. (1) mmca	€/und
MSH-CQY-30 068	14	8.330,00
MSH-CQY-40 086	10	9.730,00
MSH-CQY-41 108	10	10.900,00
MSH-CQY-42 136	10	13.600,00
MSH-CQY-53 171	10	15.600,00
MSH-CQY-53 215	10	17.100,00
MSH-CQY-54 271	10	20.100,00

R449A MEDIA TEMPERATURA

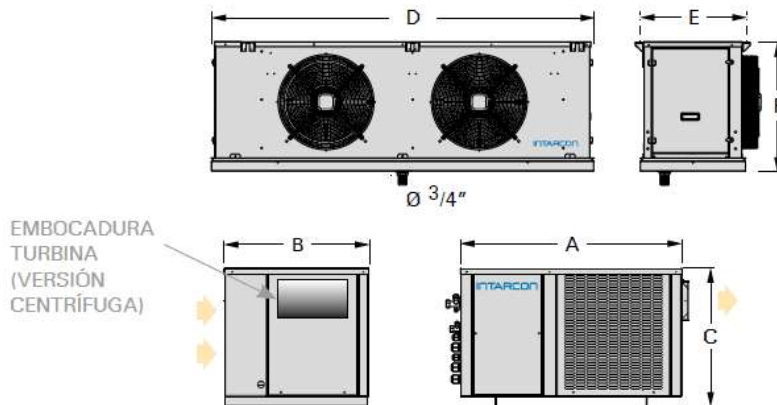
MODELO	P.E.D. (1) mmca	€/und
MSH-CQG-30 034	14	7.060,00
MSH-CQG-30 038	14	7.410,00
MSH-CQG-40 048	10	8.570,00
MSH-CQG-40 054	10	9.100,00
MSH-CQG-41 060	10	9.820,00
MSH-CQG-41 068	10	11.700,00
MSH-CQG-52 086	10	13.800,00
MSH-CQG-52 108	10	14.400,00
MSH-CQG-53 136	10	15.500,00

R449A BAJA TEMPERATURA

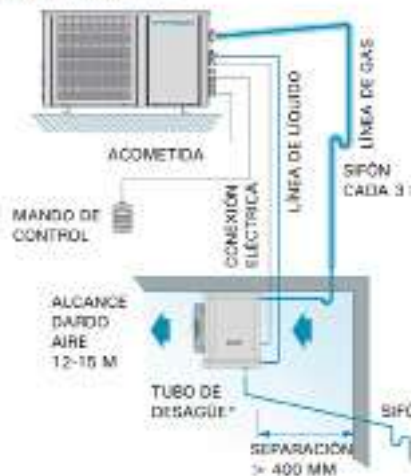
MODELO	P.E.D. (1) mmca	€/und
BSH-CQG-30 075	14	7.570,00
BSH-CQG-30 096	14	8.700,00
BSH-CQG-41 108	10	11.100,00
BSH-CQG-42 136	10	13.200,00
BSH-CQG-53 215	10	17.000,00
BSH-CQG-53 271	10	17.900,00

(1) Presión estática disponible en conductos de expulsión.

DIMENSIONES EQUIPOS MSH / BSH



Detalle de instalación



Dimensiones (mm)	A	B	C	D	E	F	Ventiladores evaporador	Embocadura turbina
serie 30	925	580	515	881	455	553	1x Ø 350	236 x 266
serie 40	1.000	615	585	881	455	553	1x Ø 350	305 x 266
serie 41	1.000	615	585	1.231	455	553	1x Ø 350	305 x 266
serie 42	1.000	615	585	1.531	455	553	2x Ø 350	305 x 266
serie 52	1.290	755	656	1.531	455	553	2x Ø 350	305 x 266
MSH-QY-53 171 BSH-QG-53 215	1.290	755	656	1.531	455	553	2x Ø 350	305 x 266
serie 53	1.290	755	656	1.932	455	553	3x Ø 350	305 x 266
serie 54	1.290	755	656	2.432	455	553	4x Ø 350	305 x 266

* Pendiente mínima del tubo de desagüe del 20% en modelos de baja temperatura

SERIE SH-D: UNIDAD CONDENSADORA AXIAL Y UNIDAD EVAPORADORA DE DOBLE FLUJO



R134a

TEMPERATURA POSITIVA. MODELO ASH-DY

MODELO	CV	Tensión	Capacidad frigorífica - Temperatura ambiente +35°C						Pot. Abs. (Kw)	Int max (A)	€/und	CODIGO
			Temperatura de la cámara									
			+9 °C		+12 °C		+15 °C					
(w)	m³	(w)	m³	(w)	m³							
ASH-DY-11 015	1/2	230V-I	1.555	14,0	1.733	19,0	1.928	26,0	0,75	5,9	4.560,00	ASH-DY-11015
ASH-DY-11 026	3/4	230V-I	1.985	18,0	2.221	24,0	2.462	33,0	0,99	9,6	4.930,00	ASH-DY-11026
ASH-DY-11 033	1	230V-I	2.378	22,0	2.636	29,0	2.903	40,0	1,37	9,8	5.530,00	ASH-DY-11033
ASH-DY-22 033	1	230V-I	2.961	28,0	3.329	38,0	3.717	51,0	1,3	10,7	6.070,00	ASH-DY-22033
ASH-DY-22 053	1 1/2	230V-I *	3.738	35,0	4.169	48,0	4.625	63,0	2,04	13,3	7.060,00	ASH-DY-22053
ASH-DY-33 053	1 1/2	230V-I *	4.211	42,0	4.709	56,0	5.234	76,0	2,05	13,6	7.480,00	ASH-DY-33053
ASH-DY-33 074	2	230V-I *	5.502	58,0	6.148	77,0	6.830	104,0	2,74	17,6	8.900,00	ASH-DY-33074
ASH-DY-43 086	4	400V-III	7.124	74,0	8.001	98,0	8.915	131,0	3,16	15,4	10.200,00	ASH-DY-43086
ASH-DY-43 108	5	400V-III	8.216	85,0	9.177	111,0	10.206	148,0	3,76	18,4	11.200,00	ASH-DY-43108
ASH-DY-44 108	5	400V-III	8.873	92,0	9.954	121,0	11.062	160,0	4,08	18,4	12.200,00	ASH-DY-44108
ASH-DY-44 136	6 1/2	400V-III	10.988	114,0	12.206	148,0	13.498	195,0	4,57	22,4	13.500,00	ASH-DY-44136

R449A

TEMPERATURA POSITIVA. MODELO ASH-DG

MODELO	CV	Tensión	Capacidad frigorífica - Temperatura ambiente +35°C						Pot. Abs. (Kw)	Int max (A)	€/und	CODIGO
			Temperatura de la cámara									
			+9 °C		+12 °C		+15 °C					
(w)	m³	(w)	m³	(w)	m³							
ASH-DG-1 010	3/8	230V-I	1.237	10,0	1.341	14,0	1.455	19,0	0,77	5,2	4.180,00	ASH-DG-1010
ASH-DG-1 012	1/2	230V-I	1.419	12,0	1.535	16,0	1.664	22,0	0,82	6,2	4.360,00	ASH-DG-1012
ASH-DG-2 014	1/2	230V-I	1.829	16,0	1.965	22,0	2.109	29,0	0,95	7,4	4.540,00	ASH-DG-2014
ASH-DG-2 016	5/8	230V-I	2.014	18,0	2.169	24,0	2.338	33,0	1,03	8,3	4.710,00	ASH-DG-2016
ASH-DG-2 018	3/4	230V-I	2.309	22,0	2.481	28,0	2.675	38,0	1,23	9,6	4.980,00	ASH-DG-2018
ASH-DG-2 024	1	230V-I	2.968	27,0	3.228	36,0	3.480	47,0	1,61	11,8	5.600,00	ASH-DG-2024
ASH-DG-3 026	1 1/4	230V-I *	3.434	33,0	3.709	42,0	3.996	57,0	1,76	11,7	6.010,00	ASH-DG-3026
ASH-DG-3 034	1 1/2	230V-I *	4.376	41,0	4.692	54,0	5.048	72,0	2,26	16,5	6.750,00	ASH-DG-3034
ASH-DG-3 038	1 3/4	400V-III	5.011	47,0	5.356	62,0	5.733	85,0	2,15	7,3	7.830,00	ASH-DG-3038
ASH-DG-4 048	2	400V-III	6.667	66,0	7.151	86,0	7.673	115,0	2,98	10,2	8.630,00	ASH-DG-4048
ASH-DG-4 054	2 1/4	400V-III	7.362	73,0	7.875	95,0	8.446	125,0	3,23	10,7	9.160,00	ASH-DG-4054
ASH-DG-4 060	3	400V-III	8.369	82,0	8.974	105,0	9.614	140,0	3,96	12,2	10.100,00	ASH-DG-4060
ASH-DG-4 068	3 1/2	400V-III	9.113	89,0	9.753	115,0	10.442	150,0	4,47	13,2	11.100,00	ASH-DG-4068

* Unidades disponibles en tensión 400V- III-50 Hz

OPCIONALES (Consultar)

- Cambio alimentación 400 V-III- 50 Hz
- Resistencia de cárter
- Control de condensación proporcional
- Versión axial (D) : Series 3/33 y 4/43/44
- Refrigerante R452A
- Separador de aceite
- Luz de cámara 60 w
- Recubrimiento anticorrosión batería evaporador
- Recubrimiento anticorrosión batería condensador

VERSIÓN CENTRÍFUGA ASH-C

Los equipos de la serie Intarsplit centrífugos incorporan una turbina centrífuga para permitir la conducción hacia el exterior del aire caliente de condensación mediante conductos de aire.

R134a MEDIA TEMPERATURA

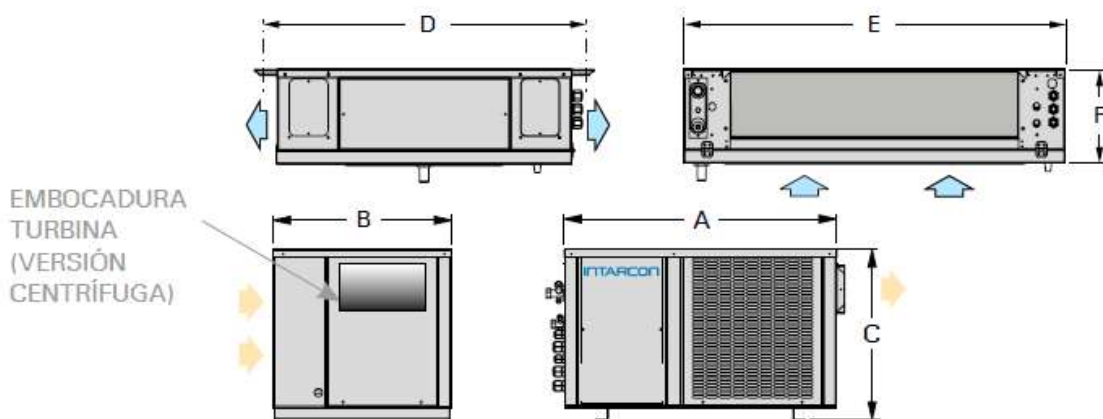
MODELO	P.E.D. (1) mmca	€/und
ASH-CDY-11 015	8	5.060,00
ASH-CDY-11 026	8	5.470,00
ASH-CDY-11 033	8	6.140,00
ASH-CDY-22 033	12	6.740,00
ASH-CDY-22 053	12	7.840,00
ASH-CDY-33 053	14	8.310,00
ASH-CDY-33 074	14	9.870,00
ASH-CDY-43 086	10	11.300,00
ASH-CDY-43 108	10	12.400,00
ASH-CDY-44 108	10	13.600,00
ASH-CDY-44 136	10	14.900,00

R449A MEDIA TEMPERATURA

MODELO	P.E.D. (1) mmca	€/und
ASH-CDG-1 010	8	4.720,00
ASH-CDG-1 012	8	4.920,00
ASH-CDG-2 014	12	5.120,00
ASH-CDG-2 016	12	5.310,00
ASH-CDG-2 018	12	5.580,00
ASH-CDG-2 024	12	6.220,00
ASH-CDG-3 026	14	6.740,00
ASH-CDG-3 034	14	7.500,00
ASH-CDG-3 038	14	8.620,00
ASH-CDG-4 048	10	9.450,00
ASH-CDG-4 054	10	9.980,00
ASH-CDG-4 060	10	10.900,00
ASH-CDG-4 068	10	11.900,00

(1) Presión estática disponible en conductos de expulsión.

DIMENSIONES EQUIPOS ASH-DF



	D (Dimensiones (mm))	A	B	C	D	E	F	Ventiladores suspensión	Antimanchas turbina
R134a	serie 11	885	435	416	765	706	290	1x Ø 360	185 x 115
	serie 22	835	435	500	765	1 056	290	2x Ø 360	230 x 130
	serie 33	925	580	515	765	1 756	290	3x Ø 360	296 x 266
	serie 43	1 000	615	585	765	1 756	290	3x Ø 360	305 x 206
	serie 44	1 000	615	585	802	2 156	300	3x Ø 480	305 x 206
R449A	serie 1	885	435	416	765	706	290	1x Ø 360	185 x 115
	ASH-0G 2014 a 2018	835	435	500	765	706	290	1x Ø 360	230 x 130
	ASH-0G 2024	835	435	500	765	1 056	290	2x Ø 360	230 x 130
	serie 2	925	580	515	765	1 056	290	2x Ø 360	296 x 266
	serie 4	1 000	615	585	765	1 756	290	3x Ø 360	305 x 206

EQUIPOS SEMICOMPACTOS SILENCIOSOS SIGILUS

Equipos semicompactos para cámaras frigoríficas de pequeño y mediano tamaño, formados por una unidad condensadora silenciosa y una unidad evaporadora de bajo perfil ó de tipo cúbico



- Diseño tropicalizado para temperatura ambiente de 50°C
- Alimentación 230V-I-50 Hz ó 400V-III-50Hz.
- Carga reducida de refrigerante. Precarga hasta 15 mts de tubería.
- Compresor hermético
- Doble aislamiento acústico del compresor.
- Amplia superficie de condensación en L (recta en series 0 y 1).
- Ventiladores de condensación de baja velocidad.
- Control de condensación proporcional (opcional en versiones -N)
- Presostatos de alta y baja presión
- Silenciador de descarga (a partir de 1 CV) y resistencia de carter.
- Recipiente de líquido.
- Válvula termostática y válvula solenoide integradas.
- Desescarche eléctrico.
- Bandeja de condensados en acero inoxidable.
- Conexiones de tipo Flare con válvulas de servicio hasta 1/2" - 3/4" y válvulas de servicio
- Protección magnetotérmica
- Regulación electrónica multifunción con mando a distancia y control de condensación digital.

SERIE SF-N: UNIDAD CONDENSADORA AXIAL Y UNIDAD EVAPORADORA DE BAJO PERFIL

R134a

TEMPERATURA POSITIVA. MODELO MSF-NY

MODELO	CV	Tensión	Capacidad frigorífica - Temperatura ambiente +35°C								Pot. Abs. (Kw)	Int max (A)	€/und	CODIGO
			Temperatura de la cámara											
			-5 °C		0 °C		+5 °C		+10 °C					
(w)	m³	(w)	m³	(w)	m³	(w)	m³							
MSF-NY-00 010	3/8	230V-I	497	2,9	637	5,0	788	8,8	945	13,0	0,41	4,2	3.320,00	MSF-NY-00010
MSF-NY-00 015	1/2	230V-I	653	3,6	832	7,4	1.004	11,0	1.188	16,0	0,51	5,2	3.660,00	MSF-NY-00015
MSF-NY-11 015	1/2	230V-I	805	4,7	1.031	10,0	1.296	14,0	1.582	28,0	0,56	5,6	3.840,00	MSF-NY-11015
MSF-NY-11 026	3/4	230V-I	1.076	9,0	1.412	16,0	1.738	25,0	2.084	40,0	0,8	9,2	4.660,00	MSF-NY-11026
MSF-NY-12 033	1	230V-I	1.475	13,0	1.859	20,0	2.289	35,0	2.741	57,0	1,02	9,7	5.820,00	MSF-NY-12033
MSF-NY-12 053	1 1/2	230V-I *	1.811	22,0	2.347	33,0	2.872	50,0	3.439	79,0	1,42	12,3	6.820,00	MSF-NY-12053
MSF-NY-13 074	2	230V-I *	2.772	30,0	3.628	50,0	4.363	76,0	5.229	125,0	1,94	17,2	7.430,00	MSF-NY-13074
MSF-NY-23 086	4	400V-III	3.355	39,0	4.384	65,0	5.376	108,0	6.437	160,0	2,18	14,1	8.270,00	MSF-NY-23086
MSF-NY-24 108	5	400V-III	4.347	58,0	5.649	90,0	6.920	138,0	8.316	220,0	2,83	18,2	9.720,00	MSF-NY-24108
MSF-NY-24 136	6 1/2	400V-III	5.486	75,0	6.899	110,0	8.363	150,0	9.949	280,0	3,55	22,2	12.200,00	MSF-NY-24136
MSF-NY-34 171	8	400V-III	6.080	88,0	7.613	130,0	9.240	200,0	10.978	350,0	4,16	25,2	13.900,00	MSF-NY-34171

R449A

TEMPERATURA POSITIVA. MODELO MSF-NG

MODELO	CV	Tensión	Capacidad frigorífica - Temperatura ambiente +35°C								Pot. Abs. (Kw)	Int max (A)	€/und	CODIGO
			Temperatura de la cámara											
			-5 °C		0 °C		+5 °C		+10 °C					
(w)	m³	(w)	m³	(w)	m³	(w)	m³							
MSF-NG-0 008	1/3	230V-I	611	2,9	759	5,0	915	8,8	1.103	13,0	0,43	5,1	3.130,00	MSF-NG-0008
MSF-NG-0 010	3/8	230V-I	739	3,6	894	6,1	1.056	10,0	1.254	15,0	0,53	4,8	3.450,00	MSF-NG-0010
MSF-NG-0 012	1/2	230V-I	818	4,7	961	7,4	1.153	12,0	1.358	21,0	0,63	5,6	3.610,00	MSF-NG-0012
MSF-NG-1 014	1/2	230V-I	882	8,0	1.095	12,0	1.322	20,0	1.585	34,0	0,77	6,5	4.030,00	MSF-NG-1014
MSF-NG-1 016	5/8	230V-I	972	10,0	1.210	15,0	1.462	24,0	1.759	40,0	0,81	7,4	4.390,00	MSF-NG-1016
MSF-NG-1 018	3/4	230V-I	1.397	12,0	1.649	19,0	1.915	28,0	2.245	45,0	0,94	8,7	4.880,00	MSF-NG-1018
MSF-NG-2 024	1	230V-I	1.513	14,0	1.958	22,0	2.420	35,0	2.958	57,0	1,26	11,1	5.480,00	MSF-NG-2024
MSF-NG-2 026	1 1/4	230V-I *	1.712	16,0	2.147	25,0	2.611	39,0	3.157	64,0	1,44	11,5	5.730,00	MSF-NG-2026
MSF-NG-2 034	1 1/2	230V-I *	2.120	21,0	2.606	33,0	3.117	50,0	3.730	79,0	1,83	16,1	6.070,00	MSF-NG-2034
MSF-NG-3 038	1 3/4	400V-III	2.770	29,0	3.394	46,0	4.078	71,0	4.894	112,0	1,89	8,1	6.870,00	MSF-NG-3038
MSF-NG-4 048	2	400V-III	3.368	39,0	4.231	62,0	5.158	92,0	6.225	145,0	2,34	9,6	7.460,00	MSF-NG-4048
MSF-NG-4 054	2 1/4	400V-III	3.792	47,0	4.671	70,0	5.640	105,0	6.780	160,0	2,54	10,1	7.970,00	MSF-NG-4054

R449A. TEMPERATURA NEGATIVA. MODELO BSF-NG

MCR-NY MODELO	CV	Tensión	Capacidad frigorífica - Temperatura ambiente +35°C						Pot. Abs. (Kw)	Int max (A)	€/und	CODIGO
			Temperatura de la cámara									
			-25 °C		-20 °C		-15 °C					
(w)	m³	(w)	m³	(w)	m³							
BSF-NG-0 018	5/8	230V-I	486	1,1	613	2,3	749	4,1	0,5	4,7	4.050,00	BSF-NG-0018
BSF-NG-1 026	3/4	230V-I	763	3,2	952	7,0	1.155	13,0	0,82	8,5	4.930,00	BSF-NG-1026
BSF-NG-2 034	1 1/4	230V-I	930	3,9	1.107	8,1	1.437	15,0	1,18	11,3	5.240,00	BSF-NG-2034
BSF-NG-2 055	1 3/4	230V-I *	1.260	9,0	1.710	16,0	2.190	30,0	1,7	17,5	6.410,00	BSF-NG-2055
BSF-NG-2 075	2 1/2	230V-I *	1.655	13,0	2.130	22,0	2.625	38,0	2,1	25,5	6.750,00	BSF-NG-2075
BSF-NG-3 075	2 1/2	230V-I *	1.755	14,0	2.450	27,0	3.080	48,0	2,3	26,3	7.240,00	BSF-NG-3075
BSF-NG-4 096	3 1/2	400V-III	2.139	19,0	2.670	39,0	3.523	68,0	2,48	12	9.380,00	BSF-NG-4096
BSF-NG-4 108	4 1/4	400V-III	2.463	29,0	3.276	50,0	4.118	78,0	2,82	14,6	10.200,00	BSF-NG-4108
BSF-NG-4 136	5	400V-III	2.949	37,0	3.775	61,0	4.648	100,0	3,64	16,8	11.000,00	BSF-NG-4136

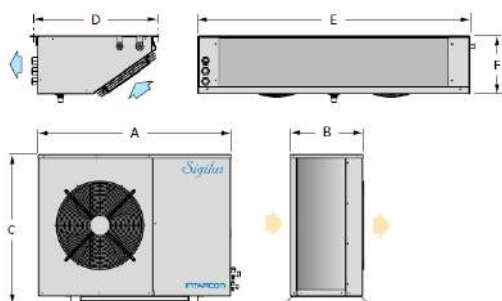
* Unidades disponibles en tensión 400V- III-50 Hz

OPCIONALES (Consultar) • Cambio a alimentación 400V-III-50 Hz * • Refrigerante R452A

• Control de condensación proporcional por variación de velocidad (excepto serie 0)

• Ventiladores electrónicos en el evaporador • Rejilla exterior de protección de la batería

DIMENSIONES EQUIPOS MSF-NY / BSF-NG



MODELO	A	B	C	D	E	F	Ventiladores evaporador
series 0 y 00	670	308	450	417	563	150	1x Ø 172
series 1 y 11	1.030	375	580	430	643	200	1x Ø 200
series 2 y 12	1.030	375	580	430	993	200	2x Ø 200
series 3 y 13	1.030	375	580	508	1.691	200	3x Ø 254
series 4 y 23	1.080	415	830	508	1.691	200	3x Ø 254
serie 24	1.080	415	830	547	2.064	250	4x Ø 300
serie 34	1.150	480	1.100	547	2.064	250	4x Ø 300

SERIE SF-Q: UNIDAD CONDENSADORA AXIAL Y UNIDAD EVAPORADORA DE TIPO CUBICO

R134a TEMPERATURA POSITIVA. MODELO MSF-QY

MODELO	CV	Tensión	Capacidad frigorífica - Temperatura ambiente +35°C								Pot. Abs. (Kw)	Int max (A)	€/und	CODIGO
			Temperatura de la cámara											
			-5 °C		0 °C		+5 °C		+10 °C					
(w)	m³	(w)	m³	(w)	m³	(w)	m³							
MSF-QY-10 068	3 1/2	400V-III	3.281	42,0	4.106	60,0	4.998	69,0	5.985	110,0	1,98	12,8	8.890,00	MSF-QY-10068
MSF-QY-20 086	4	400V-III	3.523	45,0	4.442	65,0	5.429	75,0	6.515	120,0	2,19	14,8	9.620,00	MSF-QY-20086
MSF-QY-21 108	5	400V-III	4.226	58,0	5.334	81,0	6.521	130,0	7.807	210,0	2,56	16,3	10.500,00	MSF-QY-21108
MSF-QY-22 136	6 1/2	400V-III	5.749	80,0	7.277	120,0	8.831	186,0	10.553	290,0	3,63	21,1	12.700,00	MSF-QY-22136
MSF-QY-33 171	8	400V-III	6.746	100,0	8.484	172,0	10.295	197,0	12.306	354,0	4,42	24,1	14.500,00	MSF-QY-33171
MSF-QY-33 215	10	400V-III	8.426	130,0	10.563	241,0	12.857	268,0	15.419	440,0	5,24	30,5	15.900,00	MSF-QY-33215
MSF-QY-34 271	13	400V-III	11.099	165,0	13.776	256,0	16.622	346,0	19.777	550,0	7,19	40,2	20.100,00	MSF-QY-34271

R449A

TEMPERATURA POSITIVA. MODELO MSF-QG .

MCR-NY MODELO	CV	Tensión	Capacidad frigorífica - Temperatura ambiente +35°C								Pot. Abs. (Kw)	Int max (A)	€/und	CODIGO
			Temperatura de la cámara											
			-5 °C		0 °C		+5 °C		+10 °C					
(w)	m³	(w)	m³	(w)	m³	(w)	m³							
MSF-QG-10 038	13/4	400V-III	3.280	31,0	3.919	48,0	4.625	75,0	5.472	120,0	1,77	7,4	7.950,00	MSF-QG-10038
MSF-QG-20 048	2	400V-III	3.964	43,0	4.736	63,0	5.572	95,0	6.605	150,0	2,21	8,8	8.600,00	MSF-QG-20048
MSF-QG-20 054	2 1/4	400V-III	4.395	48,0	5.197	72,0	6.078	110,0	7.158	170,0	2,38	9,4	8.980,00	MSF-QG-20054
MSF-QG-21 060	3	400V-III	5.081	61,0	6.032	89,0	7.055	130,0	8.328	200,0	2,84	10,4	9.790,00	MSF-QG-21060
MSF-QG-21 068	3 1/2	400V-III	5.519	78,0	6.528	110,0	7.601	160,0	8.942	250,0	3,21	11,4	11.400,00	MSF-QG-21068
MSF-QG-32 086	4	400V-III	6.787	91,0	8.180	130,0	9.707	190,0	11.545	300,0	4,13	13,6	12.900,00	MSF-QG-32086
MSF-QG-32 108	5	400V-III	8.623	125,0	10.181	175,0	11.880	255,0	13.969	400,0	5,05	16,7	14.200,00	MSF-QG-32108
MSF-QG-43 136	6 1/2	400V-III	11.105	160,0	13.146	220,0	15.339	320,0	18.145	500,0	6,63	21,5	16.900,00	MSF-QG-43136
MSF-QG-44 160	8	400V-III	11.597	170,0	14.009	230,0	16.660	340,0	19.806	530,0	7,59	26	19.800,00	MSF-QG-44160

R449A

TEMPERATURA NEGATIVA. MODELO BSF-QG .

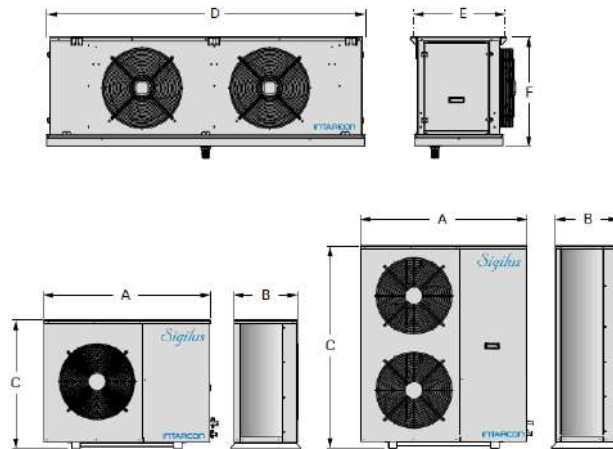
MCR-NY MODELO	CV	Tensión	Capacidad frigorífica - Temperatura ambiente +35°C						Pot. Abs. (Kw)	Int max (A)	€/und	CODIGO
			Temperatura de la cámara									
			-25°C		-20°C		-15°C					
(w)	m³	(w)	m³	(w)	m³							
BSF-QG-10 075	2 1/2	230V-I *	1.760	14,0	2.465	27,0	3.110	48,0	2,3	25,1	7.790,00	BSF-QG-10075
BSF-QG-20 096	3 1/2	400V-III	2.456	20,0	3.135	43,0	3.881	74,0	2,39	11,5	10.700,00	BSF-QG-20096
BSF-QG-21 108	4 1/4	400V-III	3.023	28,0	3.883	50,0	4.772	86,0	2,76	13,5	11.500,00	BSF-QG-21108
BSF-QG-22 136	5	400V-III	4.159	53,0	5.116	83,0	6.146	130,0	4,02	16,4	13.600,00	BSF-QG-22136
BSF-QG-33 215	7 1/2	400V-III	5.970	80,0	7.605	130,0	9.334	200,0	5,63	25,8	17.200,00	BSF-QG-33215
BSF-QG-34 271	10	400V-III	8.005	120,0	9.839	185,0	11.798	230,0	7,15	28,2	19.300,00	BSF-QG-34271

* Unidades disponibles en tensión 400V- III-50 Hz

OPCIONALES (Consultar)

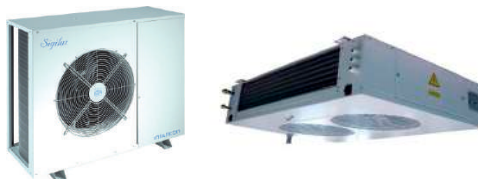
- Refrigerante R452A. • Cambio a alimentación 400 V - III - 50 Hz *
- Ventiladores electrónicos en el evaporador • Rejilla exterior de protección de la batería

DIMENSIONES EQUIPOS MSF- BSF



MODELO	A	B	C	D	E	F
serie 10	1.030	375	580	881	455	553
serie 20	1.080	415	830	881	455	553
serie 21	1.080	415	830	1.231	455	553
serie 22	1.080	415	830	1.531	455	553
serie 32	1.150	480	1.100	1.531	455	553
serie 33	1.150	480	1.100	1.932	455	553
serie 34	1.150	480	1.100	2.432	455	553
serie 33	1.150	480	1.100	1.932	455	553
serie 34	1.150	480	1.100	2.432	455	553

SERIE SF-D: UNIDAD CONDENSADORA AXIAL Y UNIDAD EVAPORADORA DE DOBLE FLUJO



R134a TEMPERATURA POSITIVA. MODELO ASF-DY

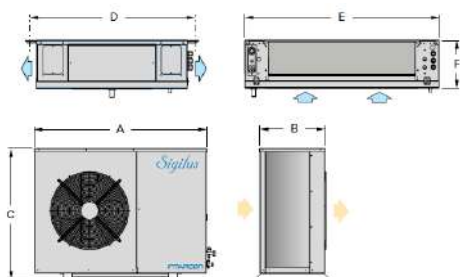
MODELO	CV	Tensión	Capacidad frigorífica - Temperatura ambiente +35°C								Pot. Abs. (Kw)	Int max (A)	€/und	CODIGO
			Temperatura de la cámara											
			+9 °C		+12 °C		+15 °C							
(w)	m³	(w)	m³	(w)	m³									
ASF-DY-11 015	1/2	230V-I	1.687	16,0	1.922	21,0	2.160	29,0	0,69	4,7	5.270,00	ASF-DY-11015		
ASF-DY-11 026	3/4	230V-I	2.342	23,0	2.678	30,0	2.977	41,0	1,05	8,4	5.640,00	ASF-DY-11026		
ASF-DY-12 033	1	230V-I	2.840	27,0	3.176	36,0	3.533	48,0	1,33	10,4	6.350,00	ASF-DY-12033		
ASF-DY-13 053	1 1/2	230V-I *	4.226	42,0	4.730	56,0	5.271	72,0	2,04	13,6	7.990,00	ASF-DY-13053		
ASF-DY-13 074	2	230V-I *	6.053	62,0	6.825	83,0	7.634	112,0	2,61	17,6	9.280,00	ASF-DY-13074		
ASF-DY-23 086	4	400V-III	7.151	75,0	8.033	99,0	8.957	131,0	2,9	14,4	10.400,00	ASF-DY-23086		
ASF-DY-24 108	5	400V-III	8.936	99,0	10.028	122,0	11.146	165,0	3,8	17,5	11.600,00	ASF-DY-24108		
ASF-DY-24 136	6 1/2	400V-III	11.093	128,0	12.332	168,0	13.645	224,0	5	21,2	14.700,00	ASF-DY-24136		
ASF-DY-34 171	8	400V-III	13.424	146,0	14.989	186,0	16.669	251,0	5,88	25,2	17.500,00	ASF-DY-34171		
ASF-DY-44 215	10	400V-III	15.771	171,0	17.593	218,0	19.546	294,0	6,61	30,2	19.300,00	ASF-DY-44215		

R449A TEMPERATURA POSITIVA. MODELO ASF-DG

MCR-NY MODELO	CV	Tensión	Capacidad frigorífica - Temperatura ambiente +35°C								Pot. Abs. (Kw)	Int max (A)	€/und	CODIGO
			Temperatura de la cámara											
			+9 °C		+12 °C		+15 °C							
(w)	m³	(w)	m³	(w)	m³									
ASF-DG-1 016	5/8	230V-I	2.161	19,0	2.387	25,0	2.635	35,0	0,99	7,5	5.040,00	ASF-DG-1016		
ASF-DG-1 018	3/4	230V-I	2.462	23,0	2.709	30,0	2.961	42,0	1,18	8,8	5.400,00	ASF-DG-1018		
ASF-DG-1 024	1	230V-I	3.225	29,0	3.539	39,0	3.879	51,0	1,53	11,3	6.070,00	ASF-DG-1024		
ASF-DG-1 026	1 1/4	230V-I *	3.709	35,0	4.078	46,0	4.466	63,0	1,75	12	6.350,00	ASF-DG-1026		
ASF-DG-1 034	1 1/2	230V-I *	4.607	43,0	5.046	58,0	5.494	77,0	2,24	16,6	7.210,00	ASF-DG-1034		
ASF-DG-1 038	1 3/4	400V-III	5.393	52,0	5.885	68,0	6.410	91,0	2,2	7,8	8.150,00	ASF-DG-1038		
ASF-DG-2 048	2	400V-III	6.722	67,0	7.343	87,0	7.962	115,0	2,76	9,3	9.020,00	ASF-DG-2048		
ASF-DG-2 054	2 1/4	400V-III	7.447	75,0	8.113	97,0	8.793	130,0	3	9,8	9.380,00	ASF-DG-2054		
ASF-DG-3 060	3	400V-III	8.824	94,0	9.673	115,0	10.551	155,0	3,6	11,9	10.400,00	ASF-DG-3060		
ASF-DG-3 068	3 1/2	400V-III	9.662	98,0	10.578	125,0	11.512	165,0	4,19	12,9	12.300,00	ASF-DG-3068		
ASF-DG-4 086	4	400V-III	11.687	120,0	12.829	155,0	14.001	205,0	4,9	15,2	14.300,00	ASF-DG-4086		
ASF-DG-4 108	5	400V-III	14.416	150,0	15.702	190,0	17.068	255,0	6,4	18,2	15.800,00	ASF-DG-4108		

* Unidades disponibles en tensión 400V- III-50 Hz. **OPCIONALES (Consultar)** • Cambio a alimentación 400V-III-50 Hz * • Refrigerante R452A. • Control de condensación proporcional por variación de velocidad (Ya incluido en serie 2/23 y superiores) • Rejilla exterior de protección de la batería

DIMENSIONES EQUIPOS ASF



	A	A	B	C	D	E	F	Ventiladores evaporador
R134a	serie 11	1.030	375	580	798	706	245	1 x Ø 360
	serie 12	1.030	375	580	798	1.056	245	2 x Ø 360
	serie 13	1.030	375	580	798	1.756	245	3 x Ø 360
	serie 23	1.080	415	830	798	1.756	245	3 x Ø 360
	serie 24	1.080	415	830	888	2.156	295	3 x Ø 450
	serie 34	1.150	480	1.100	888	2.156	295	3 x Ø 450
serie 44	1.150	480	1.350	888	2.156	295	3 x Ø 450	
R449A	ASF-DG-1 016 y 1 018	1.030	375	580	798	706	245	1 x Ø 360
	ASF-DG-1 024 a 1 034	1.030	375	580	798	1.056	245	2 x Ø 360
	ASF-DG-1 038	1.030	375	580	798	1.756	245	3 x Ø 360
	serie 2	1.080	415	830	798	1.756	245	3 x Ø 360
	serie 3	1.150	480	1.100	798	1.756	245	3 x Ø 360
serie 4	1.150	480	1.350	888	2.156	295	3 x Ø 450	

EQUIPOS QUASIESTÁTICOS

Equipos semicompactos de refrigeración a media temperatura formados por una unidad motocondensadora en versión silenciosa, horizontal ó centrífuga y una unidad evaporadora de tipo plafón quasiestático



- Equipos especialmente diseñados para conservación de carne.
- Alimentación 230V-I-50 Hz ó 400V-III-50Hz.
- Carga reducida de refrigerante. Precarga incluida hasta 15 mts
- Compresor hermético.
- Evaporador de plafón quasiestático de doble flujo de aire con ventiladores axiales regulados a muy baja velocidad.
- Presostatos de alta y baja presión
- Válvula solenoide
- Expansión por válvula termostática.
- Desescarche eléctrico.
- Bandeja de condensados en acero inoxidable.
- Conexiones de tipo Flare hasta 1/2" - 3/4" y válvulas de servicio
- Protección magnetotérmica.
- Recipiente de líquido
- Regulación electrónica multifunción con mando a distancia y control de condensación digital.

SERIE MSF-U: Unidad condensadora silenciosa y unidad evaporadora quasiestática de PLAFON

R134a TEMPERATURA POSITIVA. MODELO MSF-UY .

MODELO	CV	Tensión	Capacidad frigorífica - Temperatura ambiente +35°C										Pot. Abs. (Kw)	Int max (A)	€/und	CODIGO
			Temperatura de la cámara													
			-5 °C		0 °C		+5 °C		+10 °C							
(w)	m³	(w)	m³	(w)	m³	(w)	m³	(w)	m³							
MSF-UY-11 026	3/4	230V-I	1.145	7,6	1.449	15,0	1.785	24,0	2.153	41,0	0,83	9,4	5.350,00	MSF-UY-11026		
MSF-UY-12 033	1	230V-I	1.428	12,0	1.764	20,0	2.147	34,0	2.562	53,0	0,96	10	6.380,00	MSF-UY-12033		
MSF-UY-13 053	1 1/2	230V-I *	2.100	22,0	2.657	40,0	3.255	56,0	3.938	86,0	1,5	12,6	7.960,00	MSF-UY-13053		
MSF-UY-13 074	2	230V-I *	2.741	30,0	3.434	48,0	4.190	74,0	5.009	120,0	1,86	16,9	9.100,00	MSF-UY-13074		
MSF-UY-23 086	4	400V-III	3.308	40,0	4.158	62,0	5.114	99,0	6.132	154,0	2,08	13,4	9.950,00	MSF-UY-23086		
MSF-UY-24 108	5	400V-III	4.431	54,0	5.676	87,0	6.825	134,0	8.243	209,0	2,74	16,9	11.400,00	MSF-UY-24108		
MSF-UY-24 136	6 1/2	400V-III	5.444	72,0	6.815	108,0	8.306	162,0	10.038	268,0	3,44	20,9	12.800,00	MSF-UY-24136		
MSF-UY-34 171	8	400V-III	11.151	153,0	7.539	123,0	9.293	181,0	11.146	299,0	4,06	23,9	15.200,00	MSF-UY-34171		

R449A TEMPERATURA POSITIVA. MODELO MSF-UG.

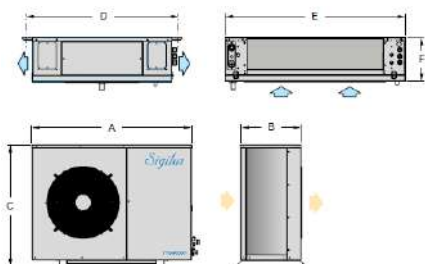
MCR-NY MODELO	CV	Tensión	Capacidad frigorífica - Temperatura ambiente +35°C										Pot. Abs. (Kw)	Int max (A)	€/und	CODIGO
			Temperatura de la cámara													
			-5 °C		0 °C		+5 °C		+10 °C							
(w)	m³	(w)	m³	(w)	m³	(w)	m³	(w)	m³							
MSF-UG-1 016	5/8	230V-I	1.215	9,5	1.483	15,0	1.772	25,0	2.101	40,0	0,89	7,5	5.090,00	MSF-UG-1016		
MSF-UG-1 018	3/4	230V-I	1.421	12,0	1.720	19,0	2.050	30,0	2.410	48,0	1,03	8,8	5.850,00	MSF-UG-1018		
MSF-UG-1 024	1	230V-I	1.648	15,0	1.998	24,0	2.390	37,0	2.812	59,0	1,19	11	6.280,00	MSF-UG-1024		
MSF-UG-1 034	1 1/2	230V-I *	2.235	23,0	2.699	35,0	3.193	54,0	3.739	84,0	1,84	16	7.160,00	MSF-UG-1034		
MSF-UG-1 038	1 3/4	400V-III	2.833	31,0	3.451	47,0	4.130	72,0	4.882	115,0	1,85	7,4	8.380,00	MSF-UG-1038		
MSF-UG-2 054	2 1/2	400 V-III	3.784	47,0	4.600	70,0	5.447	105,0	6.426	160,0	2,38	9,4	9.280,00	MSF-UG-2054		
MSF-UG-2 068	3 1/2	400V-III	4.825	64,0	5.794	93,0	6.834	135,0	8.017	205,0	3,35	11,4	11.500,00	MSF-UG-2068		
MSF-UG-3 086	4	400V-III	6.027	83,0	7.257	120,0	8.579	175,0	10.060	270,0	4,23	13,9	13.600,00	MSF-UG-3086		

* Unidades disponibles en tensión 400V- III-50 Hz

OPCIONALES (Consultar)

- Control de condensación proporcional por variación de velocidad (incluido en serie MSFD 2/23 y superiores)
- Rejilla exterior de protección de la batería

DIMENSIONES EQUIPOS MSF - MSH



	A	A	B	C	D	E	F	Ventiladores evaporador
R134a	serie 11	1.030	373	577	798	706	245	1x Ø 360
	serie 12	1.030	373	577	798	1.056	245	1x Ø 360
	serie 13	1.030	373	577	798	1.756	245	2x Ø 360
	serie 23	1.080	410	827	798	1.756	245	2x Ø 360
	serie 24	1.080	410	827	888	2.156	295	2x Ø 450
	serie 34	1.150	481	1.097	888	2.156	295	2x Ø 450
R449A	MSF-UG-1 016 y 1 018	1.030	373	577	798	706	245	1x Ø 360
	MSF-UG-1 024 y 1 034	1.030	373	577	798	1.056	245	1x Ø 360
	MSF-UG-1 038	1.030	373	577	798	1.756	245	2x Ø 360
	MSF-UG-2 054 y 2 068	1.080	410	827	798	1.756	245	2x Ø 360
	MSF-UG-3 086	1.150	481	1.097	888	2.156	295	2x Ø 450
	serie 3	1.150	480	1.100	798	1.756	245	3 x Ø 360
	serie 4	1.150	480	1.350	888	2.156	295	3 x Ø 450

VERSIÓN CENTRÍFUGA MSH-CU

R134a

MODELO	HP	Temp. Cámara 0 °C		€/und	CÓDIGO
		(w)	m ³		
MSH-CUY-11 026	3/4	1.281	12	5.030,00	MSH-CUY-11026
MSH-CUY-11 033	1	1.517	15	6.110,00	MSH-CUY-11033
MSH-CUY-22 033	1	1.811	22	6.530,00	MSH-CUY-22033
MSH-CUY-22 053	1 1/2	2.174	28	7.200,00	MSH-CUY-22053
MSH-CUY-33 053	1 1/2	2.657	35	7.890,00	MSH-CUY-33053
MSH-CUY-33 074	2	3.402	47	8.830,00	MSH-CUY-33074
MSH-CUY-43 086	4	4.153	70	10.700,00	MSH-CUY-43086
MSH-CUY-43 108	5	5.219	84	11.600,00	MSH-CUY-43108
MSH-CUY-44 108	5	5.555	89	12.500,00	MSH-CUY-44108
MSH-CUY-44 136	6 1/2	6.773	108	15.500,00	MSH-CUY-44136

R449A

MODELO	HP	Temp. Cámara 0 °C		€/und	CÓDIGO
		(w)	m ³		
MSH-CUG-1 016	5/8	1.349	13	4.780,00	MSH-CUG-1016
MSH-CUG-1 018	3/4	1.545	16	5.810,00	MSH-CUG-1018
MSH-CUG-2 024	1	1.978	23	6.210,00	MSH-CUG-2024
MSH-CUG-2034	1 1/2	2.627	34	7.090,00	MSH-CUG-2034
MSH-CUG-3 038	1 3/4	3.265	44	8.130,00	MSH-CUG-3038
MSH-CUG-4 054	2 1/4	4.590	69	9.540,00	MSH-CUG-4054
MSH-CUG-4 068	3 1/2	5.783	93	11.300,00	MSH-CUG-4068

BASE DE CALCULO

- Aislamiento (suelo aislado) 80 mm.
- Densidad de carga 250 Kg/m3
- Movimiento de mercancía 10%
- Temp de la mercancía a la entrada 25°C
- Calor específico de la mercancía 3,2 KJ/Kg K
- Horas de trabajo del compresor 18 H.

MSH

Las prestaciones nominales están referidas al funcionamiento con temperatura cámara 0°C y temperatura exterior 35°C.
Volumen de la cámara estimado según la siguientes bases de cálculo

EQUIPOS DE ALTA HUMEDAD

Equipos semicompactos con control de humedad, constituidos por una unidad motocondensadora silenciosa ó centrífuga y una unidad evaporadora de tipo plafón con doble flujo de aire, dimensionada para aplicaciones con alta humedad relativa



- Equipos especialmente diseñados para conservación a humedad relativa controlada.
- Alimentación 230V-I-50 Hz ó 400V-III-50Hz.
- Carga reducida de refrigerante. Precarga incluida hasta 15 mts
- Compresor hermético.
- Evaporador de plafón con doble flujo de aire dimensionado para una regulación de humedad relativa del 60% al 95% (*)
- Presostatos de alta y baja presión.
- Válvula solenoide y válvula expansión termostática integrada s en el evaporador.
- Desescarche por aire.
- Bandeja de condensados en acero inoxidable.
- Conexiones de tipo Flare hasta 1/2" - 3/4" y válvulas de servicio
- Protección magnetotérmica.
- Recipiente de líquido
- Regulación electrónica multifunción con mando a distancia y control de temperatura y humedad.

(*) La regulación de humedad en la cámara se realiza de forma pasiva, actuando sobre el caudal de ventilación del evaporador, sin aporte de vapor de agua. El rango real de regulación de humedad depende en gran medida de las condiciones de la cámara, humedad absoluta exterior y tipo de producto

SERIE HSF-D: UNIDAD CONDENSADORA SILENCIOSA Y UNIDAD EVAPORADORA DE DOBLE FLUJO DE ALTA HUMEDAD

R134a

TEMPERATURA POSITIVA. MODELO HSF-DY

MODELO	CV	Tensión	Capacidad frigorífica - Temperatura ambiente +35°C				Pot. Abs. (Kw)	Int max (A)	€/und	CODIGO
			Temperatura de la cámara HR %							
			5°C Hum. rel. 95%		10°C Hum. rel. 95%					
(w)	m³	(w)	m³							
HSF-DY-12 015	1/2	230V-I	1.544	22,0	1.906	38,0	0,74	6,5	5.460,00	HSF-DY-12015
HSF-DY-12 026	3/4	230V-I	2.116	32,0	2.594	53,0	1,06	10,2	5.900,00	HSF-DY-12026
HSF-DY-13 033	1	230V-I	2.620	43,0	3.192	73,0	1,3	11	7.250,00	HSF-DY-13033
HSF-DY-13 053	1 1/2	230V-I *	3.486	64,0	4.237	103,0	1,9	13,6	8.640,00	HSF-DY-13053
HSF-DY-14 074	2	230V-I *	4.977	91,0	6.090	148,0	2,57	17,7	10.200,00	HSF-DY-14074
HSF-DY-24 086	4	400V-III	6.773	134,0	8.311	217,0	2,87	14,5	11.500,00	HSF-DY-24086
HSF-DY-24 108	5	400V-III	7.865	158,0	9.713	263,0	3,4	17,5	12.600,00	HSF-DY-24108
HSF-DY-24 136	6 1/2	400V-III	9.870	202,0	11.960	331,0	4,44	21,5	16.500,00	HSF-DY-24136

R449A

TEMPERATURA POSITIVA. MODELO HSF-DG

MCR-NY MODELO	CV	Tensión	Capacidad frigorífica - Temperatura ambiente +35°C				Pot. Abs. (Kw)	Int max (A)	€/und	CODIGO
			Temperatura de la cámara HR %							
			5°C Hum. rel. 95%		10°C Hum. rel. 95%					
(w)	m³	(w)	m³							
HSF-DG-1 014	1/2	230V-I	1.801	25,0	2.112	41,0	0,85	6,6	5.270,00	HSF-DG-1014
HSF-DG-1 016	5/8	230V-I	2.015	29,0	2.378	47,0	0,93	7,5	5.690,00	HSF-DG-1016
HSF-DG-1 018	3/4	230V-I	2.582	38,0	3.036	62,0	1,22	9,1	6.770,00	HSF-DG-1018
HSF-DG-1 024	1	230V-I	2.945	46,0	3.478	75,0	1,4	11,3	7.220,00	HSF-DG-1024
HSF-DG-1 026	1 1/4	230V-I *	3.289	54,0	3.849	86,0	1,53	16,3	7.570,00	HSF-DG-1026
HSF-DG-1 034	1 1/2	230V-I *	3.734	64,0	4.361	100,0	2,09	5,9	8.160,00	HSF-DG-1034
HSF-DG-1 038	1 3/4	400V-III	4.905	85,0	5.760	135,0	2,02	7,8	9.470,00	HSF-DG-1038
HSF-DG-2 048	2	400V-III	6.170	115,0	7.244	175,0	2,53	7,9	10.100,00	HSF-DG-2048
HSF-DG-2 054	2 1/4	400V-III	6.852	130,0	7.997	200,0	2,77	9,8	10.500,00	HSF-DG-2054
HSF-DG-2 060	3	400V-III	7.844	150,0	9.122	230,0	3,28	11,3	11.500,00	HSF-DG-2060
HSF-DG-2 068	3 1/2	400V-III	8.576	165,0	9.934	260,0	3,77	12,3	12.800,00	HSF-DG-2068
HSF-DG-3 086	4	400V-III	10.308	200,0	12.124	320,0	4,74	14,5	15.000,00	HSF-DG-3086

* Unidades disponibles en tensión 400V- III-50 Hz

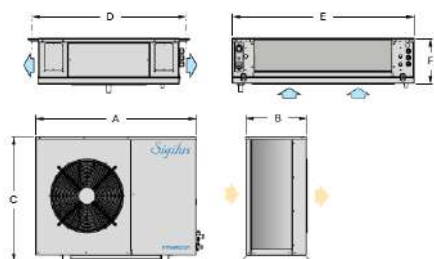
Las prestaciones nominales están referidas al funcionamiento con temperatura cámara 5°C , HR = 95% y temperatura exterior 35°C.
Volumen de cámara estimado según las bases de cálculo abajo indicadas.

OPCIONALES (Consultar)

- Control de condensación proporcional (serie 1)
- Rejilla exterior de protección de la batería
- Kit de humidificación activa integrado
- Kit de deshumectación y estufaje
- Refrigerante R452A,
- Cambio a alimentación 400V-III-50 Hz *

BASE DE CALCULO	
• Aislamiento (suelo aislado)	80 mm.
• Densidad de carga	250 Kg/m3
• Movimiento de mercancía	10%
• Temp de la mercancía a la entrada	25°C
• Calor específico de la mercancía	3,2 KJ/Kg K
• Horas de trabajo del compresor	18 H.

DIMENSIONES EQUIPOS HSF-DY



	A	A	B	C	D	E	F	Ventiladores evaporador
R134a	serie 12	1.030	375	580	798	1.056	245	2x Ø 360
	serie 13	1.030	375	580	798	1.756	245	3x Ø 360
	serie 14	1.030	375	580	888	2.156	295	3x Ø 450
	serie 24	1.080	415	830	888	2.156	295	3x Ø 450
R449A	HSF-DG-1 014 y 1 016	1.030	375	580	798	706	245	1x Ø 360
	HSF-DG-1 018 - 1 034	1.030	375	580	798	1.056	245	2x Ø 360
	HSF-DG-1 038	1.030	375	580	798	1.756	245	3x Ø 360
	HSF-DG-2 048 - 2 068	1.080	415	830	798	1.756	245	3x Ø 360
	HSF-DG-3 086	1.150	480	1.100	888	2.156	295	3x Ø 450

VERSIÓN CENTRÍFUGA HSH

R134a

MODELO	HP	Potencia frigorífica 5°C / H.R. 95%		€/und	CÓDIGO
		(w)	m²		
HSH-CDY-12 015	1/2	1.415	21	5.210,00	HSH-CDY-12015
HSH-CDY-12 026	3/4	1.859	28	5.980,00	HSH-CDY-12026
HSH-CDY-12 033	1	2.242	32	6.570,00	HSH-CDY-12033
HSH-CDY-23 033	1	2.746	45	7.000,00	HSH-CDY-23033
HSH-CDY-23 053	1 1/2	3.507	64	7.710,00	HSH-CDY-23053
HSH-CDY-23 074	2	4.526	82	9.580,00	HSH-CDY-23074
HSH-CDY-34 074	2	5.140	93	10.100,00	HSH-CDY-34074
HSH-CDY-44 086	4	6.741	134	11.500,00	HSH-CDY-44086
HSH-CDY-44 108	5	7.817	158	12.500,00	HSH-CDY-44108
HSH-CDY-44 136	6 1/2	9.791	200	15.500,00	HSH-CDY-44136

R449A

MODELO	HP	Potencia frigorífica 5°C / H.R. 95%		€/und	CÓDIGO
		(w)	m²		
HSH-CDG-1 014	1/2	1.399	20	5.020,00	HSH-CDG-1014
HSH-CDG-1 016	5/8	1.608	22	5.200,00	HSH-CDG-1016
HSH-CDG-2 018	3/4	2.510	38	6.340,00	HSH-CDG-2018
HSH-CDG-2 024	1	2.902	46	6.750,00	HSH-CDG-2024
HSH-CDG-2 026	1 1/4	3.242	54	7.020,00	HSH-CDG-2026
HSH-CDG-3 034	1 1/2	4.056	71	7.670,00	HSH-CDG-3034
HSH-CDG-3 038	1 3/4	4.360	77	8.940,00	HSH-CDG-3038
HSH-CDG-3 048	2	6.160	116	9.860,00	HSH-CDG-3048
HSH-CDG-4 054	2 1/4	6.833	132	10.500,00	HSH-CDG-4054
HSH-CDG-4 060	3	7.652	149	11.400,00	HSH-CDG-4060
HSH-CDG-4 068	3 1/2	8.371	164	12.200,00	HSH-CDG-4068

SISTEMA INTARLOOP.



INTARLOOP es un sistema de refrigeración para supermercados, constituido por : grupos frigoríficos distribuidos, con condensación indirecta mediante un circuito de agua; y una o varias unidades aeroenfriadoras en paralelo para la evacuación del calor de condensación.

Los distintos grupos frigoríficos se sitúan junto al servicio ó evaporador incorporado el cuadro eléctrico y control del evaporador y con una reducida carga de refrigerante R134a Y R449A.

El calor de condensación es evacuado mediante un circuito indirecto de agua que es recuperada en la unidades aeroenfriadoras, que incorporan el grupo hidráulico.

La instalación de varias unidades aeroenfriadoras en paralelo aporta una mayor seguridad de funcionamiento.

Los grupos frigoríficos y unidades aeroenfriadoras son de construcción muy silenciosa, con aislamiento acústico del compresor y revestimiento fonoabsorbente.

El sistema ha sido dimensionado para funcionar bajo altas temperaturas ambiente de verano de hasta 45°C, y permite fácilmente la recuperación del calor de condensación para calefacción en invierno.

GRUPOS CONDENSADOS POR AGUA.

Grupos frigoríficos condensados por agua para refrigeración a temperatura positiva, de tamaño muy compacto y silencioso, diseñados para instalación en pared, suelo ó sobre el servicio frigorífico. Diseño tropicalizado para Tª ambiente de 45°C.

- Carrocería en chapa de acero galvanizado prelacado, con revestimiento fonoabsorbente, con registro frontal desmontable para acceso a compresor y cuadro eléctrico.



- Compresor scroll sobre soportes antivibratorios con aislamiento acústico. Compresor rotativo en los modelos MDM Horizontal

- Inyección de líquido en modelos de BT con R449A. Inyección de vapor en modelos de BT con R449A (a partir del modelo BDM-SG-2013).

- Condensador de placas soldadas de acero inoxidable . Circuito frigorífico con recipiente, filtro, visor, válvula solenoide, presostatos de AP y BP y válvulas de servicio.

- Circuito hidráulico de condensación en tubo de cobre con conexiones roscadas.

- Cuadro eléctrico de control con protección diferencial y magnetotérmica

R134A.

MEDIA TEMPERATURA . COMPRESORES ROTATIVOS

MODELO	Compresor		Potencia frigorífica(1)			Pot. Abs (Kw)	Int. Max. (a)	Caudal conden. (l/h)	SPL dB(A) (2)	€/und	CÓDIGO
	Modelo	Tensión	0 °C	-5 °C	-10°C						
MDM-PY-0 005	HGA-4450Y	230V -I	823	690	570	0,4	4	150	36	1.970,00	MDM-PY-0005
MDM-PY-0 007	HGA-4476Y	230V -I	1.221	1.021	846	0,5	5	200	45	2.400,00	MDM-PY-0007

R134A.

MEDIA TEMPERATURA . COMPRESORES SCROLL

MODELO	Compresor			Potencia frigorífica(1)			Pot. Abs (Kw)	Int. Max. (a)	Caudal conden. (l/h)	SPL dB(A) (2)	€/und	CÓDIGO
	CV	Modelo	Tensión	0 °C	-5 °C	-10°C						
MDM-SY-1 009	1 1/4	ZB09	400V-III *	2.810	2.350	1.940	1,1	5	500	37	3.750,00	MDM-SY-1009
MDM-SY-1- 015	2	ZB15	400V-III *	2.810	2.350	1.940	1,1	5	500	37	4.720,00	MDM-SY-1015
MDM-SY-1- 021	3	ZB21	400V-III*	4.200	3.500	2.890	1,5	7	750	40	5.260,00	MDM-SY-1021
MDM-SY-1- 029	4	ZB29	400V-III	5.200	4.340	3.590	2	10	1000	40	5.930,00	MDM-SY-1029
MDM-SY-1- 038	5	ZB38	400V-II	7.060	5.890	4.860	2,5	13	1250	53	6.490,00	MDM-SY-1038
MDM-SY-1- 045	6	ZB45	400V-III	8.250	6.890	5.700	2,9	13	1500	43	6.840,00	MDM-SY-1045
MDM-SY-1- 057	8	ZB57	400V-III	10.500	8.760	7.240	4,1	16	2000	50	7.900,00	MDM-SY-1057

* Tensión 230V-I-50 Hz también disponible estos modelos

(1) Pot. frigoríficas con temp agua 40°C, sobrecalentamiento 10K y subenfriamiento 3K

(2) Nivel sonoro máximo referido a nivel de presión acústica en dB(A), medido en campo abierto a 1 m de distancia de la fuente.

R449A

BAJA TEMPERATURA . COMPRESORES SCROLL

MODELO	Compresor			Potencia frigorífica(1)			Pot. Abs (Kw)	Int. Max. (a)	Caudal conden. (l/h)	SPL dB(A) (2)	€/und	CÓDIGO
	CV	Modelo	Tensión	-25 °C	-30 °C	-35°C						
BDM-SG-1 006	2	ZF06	400V-III *	1.843	1.501	1.208	1,6	5	600	39	5.870,00	BDM-SG-1006
BDM-SG-1 009	3	ZF09	400V-III	2.561	2.076	1.664	2	6	750	44	6.720,00	BDM-SG-1009
BDM-SG-1 011	3,5	ZF11	400V-II	3.177	2.582	2.073	2,4	8	1000	45	7.000,00	BDM-SG-1011
BDM-SG-2 013	4	ZF13	400V-III	3.562	2.902	2.335	2,7	7	1000	47	7.250,00	BDM-SG-2013
BDM-SG-2 015	5	ZF15	400V-III	4.439	3.606	2.894	3,5	10	1250	47	7.940,00	BDM-SG-2015
BDM-SG-2 018	6	ZF18	400V-III	5.297	5.297	3.445	4,1	14	1500	47	8.770,00	BDM-SG-2018
BDM-SG-2 025	8	ZF25	400V-III	6.637	5.393	4.331	4,5	16	2000	47	10.500,00	BDM-SG-2025

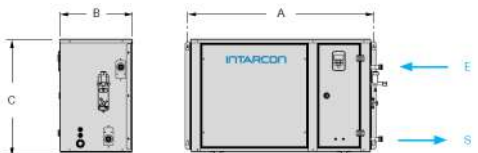
DIMENSIONES

MDM-PY



Dimensiones (mm)	A	B	C
serie 1	832	355	531
serie 2	957	375	600

MDM-SY/BDM-SG



AEROENFRIADORES CON GRUPO HIDRÁULICO

Aeroenfriadores de agua con grupo hidráulico , en construcción silenciosa, diseñados para la evacuación del calor del bucle de agua de condensación de equipos frigoríficos



- Motoventiladores axiales silenciosos de bajas revoluciones , montados en tobera, hélices equilibradas dinámicamente y rejillas de protección exterior.
- Batería de agua de alta eficiencia de tubos de cobre y aletas de aluminio.
- Grupo hidráulico incorporado formado por bomba circuladora electrónica con caudal variable , vaso de expansión, válvula de seguridad, filtro de malla, termomanómetros y toma de llenado.
- Conexiones hidráulicas a rosca.
- Cuadro eléctrico de potencia, con protección de bomba hidráulica y motoventilador.

MODELO	Voltaje	Pot. térmica de intercambio W (1)	Caudal aire m³/h	Ventilador nº x Ø	Caudal agua L/h	Pot. abs. nom. kW	Int. max. abs. A	Columna agua kPa (3)	Conex. hidráulicas	SPL dB(A) (2)	€/und	CÓDIGO
CFW-2	230V-I	6.000	3.700	1x450	1.000	0,24	2,0	10	1"	26	5.820,00	CFW-2
CFW-3	230V-I	10.000	6.500	2x450	1.500	0,44	3,6	10	1"	29	7.230,00	CFW-3
CFW-4	230V-I	12.000	7.000	2x450	2.000	0,48	3,9	10	1 1/4"	29	7.740,00	CFW-4

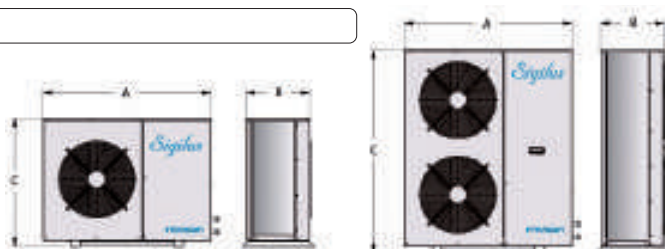
(1) Pot. térmica para temperatura de aire de 35°C y temperatura entrada/salida de agua 45°C/40°C

(2) Nivel sonoro máximo referido a nivel de presión acústica en dB(A), medido en campo abierto a 10 m de distancia de la fuente

(3) Presión disponible en el circuito

DIMENSIONES CWF

Dimensiones (mm)	A	B	C
serie 2	1.080	415	827
serie 3	1.150	481	1.097
serie 4	1.150	481	1.347



CORTINAS DE AIRE SERIE ADA



Las cortina ADA impide las fugas de frío de las cámaras frigoríficas. Gracias a su compacto diseño y a la entrada de aire situada en la parte frontal, la cortina necesita muy poco espacio libre entre el techo y la parte superior de la puerta. Equipada con un sencillo sistema de interconexión que permite cubrir huecos más anchos instalando varias unidades seguidas

- Color blanco RAL 9010, NCS S 0500-N
- Se incluyen soportes para montaje en pared .
- Marcado CE

Cortinas de Aire Serie ADA, ambiente, sin Calor (IP 21)

MODELO	Caudal aire (m ³ /h)	Altura instalación recomendada	Nivel sonoro dB(A)	Dimensiones Long. x fondo x alto mm	€/und	CÓDIGO
ADA090H	1.150	2,5 m	54	900 x 215 x 235	1.240,00	ADA090H
ADA120H	1.400	2,5 m	51	1200 x 215 x 235	1.470,00	ADA120H

Puede utilizarse a 220V /1/ 60 Hz. Los datos técnicos son diferentes a los aquí indicados.

VÁLVULA EQUILIBRIO DE PRESIONES SERIE ELEBAR

La **Válvula Elebar BT** para cámara de frescos facilita el equilibrio de presión entre exterior e interior.



Evita posibles daños en el recinto (entradas de aire, desajuste de puerta etc). Operan mecánicamente mediante dos trampillas con retorno mediante muelle, lo que permite salida/entrada de caudal de aire suficiente.

El cuerpo de la Válvula Elebar BT para cámara de frescos tiene una estructura cilíndrica, que permite su adaptación en pared según diferentes grosores. mediante arandela de ajuste.

MODELO	Volumen Aproximado	€/und	CÓDIGO
Maxi Elebar TN Temp. positiva	Superior a 100 m3	429,00	1404
Maxi Elebar BT Temp negativa	De 500 a 700 m3	616,00	1403
Mini Elebar TN Temp . positiva	Hasta 20 m3	71,60	0849
Mini Elebar BT Temp. negativa	Hasta 20 m3	107,00	0847
Elebar TN Temp. positiva	Hasta 100 m3	104,00	0848
Elebar BT Temp. negativa	Hasta 100 m3	145,00	0846

G - 680 Z



Cierre y nariz . Caja : Zamak 5 cromado brillo. Maneta : Fundición cromada 4 tornillos de diámetro 5 mm. Sin llave.

MODELO	Descripción	€/und	CÓDIGO
G - 680 Z A	Nariz A. Peso 328 grs. sin llave	27,10	3822
G - 680 Z C	Nariz C. Peso 355 grs. sin llave	27,10	3823

G - 685 Z



Cierre y nariz . Caja : Zamak 5 cromado brillo. Maneta : Fundición cromada 4 Tornillos de diámetro 5 mm. Con llave.



MODELO	Descripción	€/und	CÓDIGO
G - 685 Z A	Nariz A. Peso 388 grs. con llave	29,60	3824
G - 685 Z C	Nariz C. Peso 408 grs. con llave	29,60	3825

G - 690



Cierre y nariz . Caja : Zamak 5 cromado brillo. Maneta : Zamak 5 cromado brillo. 5 Tornillos de diámetro 5 mm. Fuerza de cierre : 15Kg. Sin llave.

MODELO	Descripción	€/und	CÓDIGO
G - 690 A	Nariz A. Peso 548 grs. sin llave	39,80	0205
G - 690 C	Nariz C. Peso 576 grs. sin llave	39,80	0207

G - 695



Cierre y nariz . Caja : Zamak 5 cromado brillo. Maneta : Zamak 5 cromado brillo. 5 Tornillos de diámetro 5 mm. Fuerza de cierre : 15Kg. Con llave.



MODELO	Descripción	€/und	CÓDIGO
G - 695 A	Nariz A. Peso 582 grs. con llave	46,00	0223
G - 695 C	Nariz C. Peso 608 grs. con llave	46,00	0225

G - 780 I



Cierre y nariz . Caja : Zamak 5 cromado brillo. Maneta : AISI 304 18/8 brillo. 4 Tornillos de diámetro 5 mm. Sin llave.

MODELO	Descripción	€/und	CÓDIGO
G - 780 I C	Nariz C. Peso 340 grs. sin llave	25,70	0249

G - 785 I



Cierre y nariz . Caja : Zamak 5 cromado brillo. Maneta : AISI 304 18/8 brillo
4 Tornillos de diámetro 5 mm. Con llave.



MODELO	Descripción	€/und	CÓDIGO
G - 785I A	Nariz A. Peso 340 grs. con llave	27,00	0265
G - 785I C	Nariz C. Peso 365 grs. con llave	27,00	0267

G - 880



Cierre y nariz . Caja : Zamak 5 cromado brillo. Maneta : Zamak 5 cromado brillo.
4 Tornillos de diámetro 5 mm. Sin llave.

MODELO	Descripción	€/und	CÓDIGO
G - 880 A	Nariz A. Peso 360 grs. sin llave	25,70	0241
G - 880 C	Nariz C. Peso 380 grs. sin llave	25,70	0243

G - 885



Cierre y nariz . Caja : Zamak 5 cromado brillo. Maneta : Zamak 5 cromado brillo.
4 Tornillos de diámetro 5 mm. Con llave.



MODELO	Descripción	€/und	CÓDIGO
G - 885 A	Nariz A. Peso 380 grs. con llave	28,20	0259
G - 885 C	Nariz C. Peso 400 grs. con llave	28,20	0261

G - 880 PV



Cierre y nariz . Caja : Zamak 5 cromado brillo. Maneta : Composite negro.
4 Tornillos de diámetro 5 mm. Sin llave.

MODELO	Descripción	€/und	CÓDIGO
G - 880 PV A	Nariz A. Peso 290 grs. sin llave	21,90	0244
G - 880 PV C	Nariz C. Peso 315 grs. sin llave	21,90	0246

G - 885 PV



Cierre y nariz . Caja : Zamak 5 cromado brillo. Maneta : Composite negro.
4 Tornillos de diámetro 5 mm. Con llave.



MODELO	Descripción	€/und	CÓDIGO
G - 885 PV A	Nariz A. Peso 315 grs. con llave	24,40	0262
G - 885 PV C	Nariz C. Peso 335 grs. con llave	24,40	0264

G - 790 C



Cierre y nariz C. Caja : Zamak 5 cromado brillo. Maneta : Zamak 5 cromado brillo. 4
Tornillos de diámetro 5 mm.

MODELO	Descripción	€/und	CÓDIGO
G - 790C	Nariz C. Peso: 570 gr. sin llave	43,60	0277

G - 795 C



Cierre y nariz C. Caja : Zamak 5 cromado brillo. Maneta : Zamak 5 cromado brillo
4 Tornillos de diámetro 5 mm.



MODELO	Descripción	€/und	CÓDIGO
G - 795C	Nariz C: Peso: 620 gr. con llave	51,10	0279

G - 570



Cierre y nariz . Caja : Zamak 5 cromado brillo. Maneta : Zamak 5 cromado brillo.
4 Tornillos de diámetro 5 mm.

MODELO	Descripción	€/und	CÓDIGO
G - 570	Peso: 260 gr.	62,60	0858

Cierres automáticos y de presión para puertas de cámara. Cierres Industriales.

G - 72



Conjunto automático con 3 puntos de cierre exterior. Posibilidad de regulación de compresión de muelles.

Interior en composite color verde. Topes en poliamida 6.6. Intercambiable drcha. izqda. 29 Tornillos: 26 de diámetro 6 mm y 3 de diámetro 5 mm.

Fuerza de cierre 60 Kg.

Suplemento metálico cromado, altura 11, 19, 21 mm



MODELO	Descripción	€/und	CÓDIGO
G - 72	27 mm. Peso 1996 grs.	437,00	0094
G - 72	32 mm. Peso 2020 grs.	457,00	0095

G - 942 p



Conjunto a presión con 1 punto de cierre interior . Maneta exterior y base en zamak 5 cromado brillo. Maneta interior y base en aluminio epoxi blanco

Nariz en poliamida 6.6

El cuadradillo en acero cincado.

Intercambiable drcha. izqda

8 Tornillos de diámetro 5 mm

MODELO	Descripción	€/und	CÓDIGO
G - 942 P	Peso: 1330 gr	296,00	0830

G - 76 CROMO



Conjunto automático con 2 puntos de cierre exterior. Posibilidad de regulación de compresión de los muelles.

Acabado exterior: Zamak 5 cromo brillo. Maneta : AISI 304 brillo

Interior: Composite color verde. Topes poliamida 6.6

Precisar mano. 26 Tornillos: 18 de diámetro 6 mm y 8 de diámetro 5 mm.

Fuerza de cierre 40 Kg.

Suplemento altura 11, 19, 23 mm.

MODELO	Descripción	€/und	CÓDIGO der.	CÓDIGO izq.
G - 76 Cr	27 mm. Peso 2975 grs.	231,00	0127	3385
G - 76 Cr A	32 mm. Peso 3000 grs.	251,00	0128	3386

G - 76 P



Conjunto automático pintado con 2 puntos de cierre exterior. Posibilidad de regulación de compresión de los muelles.

- Acabado exterior: Composite gris. •Maneta : AISI 304 brillo. •Interior: Composite color verde. Topes poliamida 6.6. •Precisar mano. • 26 Tornillos: 18 de diámetro 6 mm y 8 de diámetro 5 mm.
- Fuerza de cierre 40 Kg. • Suplemento altura 11, 19, 23 mm.

MODELO	Descripción	€/und	CÓDIGO der.	CÓDIGO izq.
G - 76 P	27 mm. Peso 2975 grs.	144,00	0135	3380
G - 76 P A	32 mm. Peso 3000 grs.	156,00	0136	3381

G - 761 P



Conjunto automático pintado CON CERRADURA ,con 2 puntos de cierre exterior. Posibilidad de regulación de compresión de los muelles, con desbloqueo interior por pulsador.

- Acabado exterior: Aluminio epoxi gris con maneta aluminio epoxi negro . •Maneta : AISI 304 brillo
- Interior: Composite color verde. •Topes poliamida 6.6. •Precisar mano. • 28 Tornillos: 20 de diámetro 6 mm y 8 de diámetro 5 mm. •Fuerza de cierre 40 Kg. • Suplemento altura 11, 19, 23 mm.

MODELO	Descripción	€/und	CÓDIGO der.	CÓDIGO izq.
G - 761 P	27 mm. Peso 2640 grs.	484,00	0139	3387
G - 761 P A	32 mm. Peso 2665 grs.	491,00	0140	3388

G - 620 P / G - 621 P



Conjunto automático pintado , con 1 punto de cierre exterior. Con desbloqueo interior por pulsador.

- Caja: Aluminio epoxi gris . •Mecanismo : acero zincado bicromatizado
- Maneta : Composite gris. Nariz : Zamak 5 epoxi gris regulable de 27 mm a 42 mm
- Desbloqueo interior : composite negro. Capuchón de silicona
- Fijación de tornillo invisible e inaccesible. Intercambiable drcha. izqda.
- 11 Tornillos de diámetro 6 mm. Suplemento de aluminio 6063 extrusionado y anodizado altura a convenir (standard 20 mm, 30, mm, 40 mm)



MODELO	Descripción	€/und	CÓDIGO
G - 620 P	Sin cerradura. Peso 2130 grs.	289,00	0968
G - 621 P	Con cerradura. Peso 2326 grs.	306,00	0970

F - 920



Conjunto automático en composite , con 1 punto de cierre exterior. Con desbloqueo interior por pulsador.

- Caja: Composite gris . **Versión estandar: Componentes metálicos ferríticos zincados bicromatizados. Versión HP: Componentes metálicos no ferríticos anticorrosivos.**
- Maneta : Composite gris. Desbloqueo interior : composite negro.
- Nariz: dispone de 3 narices en composite gris regulables en altura a precisar.
- Fijación de tornillo invisible e inaccesible.
- Intercambiable drcha. izqda. 11 Tornillos de diámetro 6 mm.
- Suplementos : - aluminio 6063 extrusionado y anodizado altura a convenir. - plástico 5 mm.

MODELO	Descripción	€/und	CÓDIGO
F - 920 B	Regulación de 27 a 42 mm. Peso 1800 grs.	247,00	1039
F - 920 B HP	Regulación de 27 a 42 mm. Peso 1800 grs.	307,00	5462
F - 920 M	Regulación de 42 a 57 mm. Peso 1824 grs.	254,00	1824
F - 920 B HP	Regulación de 42 a 57 mm. Peso 1824 grs.	314,00	5463
F - 920 A	Regulación de 52 a 72 mm. Peso 1800 grs.	262,00	1103
F - 920 A HP	Regulación de 52 a 72 mm. Peso 1800 grs.	325,00	5464

F - 921



Conjunto automático en composite , con 1 punto de cierre exterior. Con desbloqueo interior por pulsador.
Idem que F-920, pero con cerradura



MODELO	Descripción	€/und	CÓDIGO
F- 921 B	Regulación de 27 a 42 mm. Peso 1800 grs.	296,00	1040
F- 921 B HP	Regulación de 27 a 42 mm. Peso 1800 grs.	374,00	5465
F- 921 M	Regulación de 42 a 57 mm. Peso 1824 grs.	302,00	1894
F- 921 B HP	Regulación de 42 a 57 mm. Peso 1824 grs.	380,00	5466
F- 921 A	Regulación de 52 a 72 mm. Peso 1800 grs.	307,00	1279
F- 921 A HP	Regulación de 52 a 72 mm. Peso 1800 grs.	386,00	5467

G - 200 / G-200 P



Conjunto automático con 1 punto de cierre exterior.

•Caja : Zamak 5 cromado brillo. •Maneta : P.A. 6.6 con 30% FV. Nariz: aluminio epoxi negro regulable 10 mm •Maneta interior : epoxi verde.Tope: poliamida 6.6
•Intercambiable drcha. izqda. 12 Tornillos: 10 de diámetro 6 mm y 2 de diámetro 5 mm. Fuerza de cierre 30 Kg.

MODELO	Descripción	€/und	CÓDIGO
G-200	Cromo. Con maneta interior. Peso 1630 grs.	242,00	0159
G-200/01	Cromo. Sin maneta interior. Peso 1054 grs.	163,00	0160
G-200P	Pintado gris. Con maneta interior. Peso 1630 grs.	229,00	0161
G-200/01 P	Pintado gris. Sin maneta interior. Peso 1054 grs.	146,00	0162

G - 250 / G-250 P



Conjunto automático con 3 puntos de cierre exterior.

•Caja : Zamak 5 cromado brillo. Maneta : P.A. 6.6 con 30% FV. Nariz: aluminio epoxi negro
•Maneta interior : Aluminio epoxi verde. •Tope: poliamida 6.6. Intercambiable drcha. izqda.
•24 Tornillos: 22 de diámetro 6 mm y 2 de diámetro 5 mm. • Fuerza de cierre 80 Kg.

MODELO	Descripción	€/und	CÓDIGO
G-250	Cromo. Peso 3276 grs.	484,00	0163
G-250P	Pintado gris. Peso 3276 grs.	431,00	0165

I - 1006

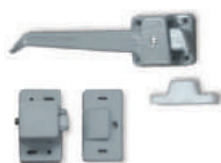


Conjunto automático pintado con 2 puntos de cierre exterior.

•Manetas: aluminio gris.
•Bloques y escudos : Composite gris.
• Precisar mano.
• 30 Tornillos: 26 de diámetro 6 mm y 4 de diámetro 5 mm.
• Fuerza de cierre 70 Kg.
• Peso: 2960 gr.

MODELO	€/und	CÓDIGO der.	CÓDIGO izq.
I-1006	193,00	0288	3795

I - 006



Conjunto automático pintado con 2 puntos de cierre exterior.

•Aluminio gris.
•Bloques y escudos : Composite gris.Interior: Composite color verde.
•Topes: Poliamida 6.6 natural. Precisar mano.
•26 Tornillos: 20 de diámetro 6 mm y 6 de diámetro 5 mm. •Fuerza de cierre 40 Kg.
•Peso: 1.715 gr.

MODELO	€/und	CÓDIGO der.	CÓDIGO izq.
I-006	164,00	0285	3789

G - 5590 HP / G - 5591 HP



Conjunto automático en composite , con 1 punto de cierre exterior.

Conjunto en composite

Caja interior y exterior en versión HP : Componentes metálicos no ferríticos anticorrosivos.

Maneta exterior : Composite gris. Maneta interior : Composite verde.

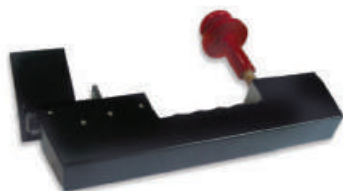
Fijación de tornillo invisible e inaccesible.

Intercambiable drcha. izqda. Ajuste de profundidad. Superficies fáciles de limpiar.



MODELO	Descripción	€/und	CÓDIGO
G - 5590 HP	Sin llave. Peso 992 grs.	116,00	6882
G - 5591 HP	Con llave. Peso 992 grs.	127,00	3794

G - 990 P / G - 995 P



Conjunto automático con 1 punto de cierre exterior, con desbloqueo interior por pulsador

Caja : Aluminio epoxi negro.

Maneta : Poliamida 6.6

Contra-maneta en zamak 5.

Pestillo en zamak 5.

Nariz : Aluminio epoxi negro regulable de 37 a 65 mm.

Desbloqueo interior : nylon rojo.

Sujección delantera

Sujección trasera.

Demás accesorios inox 18/8

Fijación de tornillo invisible e inaccesible.

Intercambiable derecha e izquierda.

8 Tornillos de diámetro 5 mm.

MODELO	Descripción	€/und	CÓDIGO
G - 990P	Sin cerradura. Peso 1620 grs.	361,00	1139
G - 995P	Con cerradura. Peso 1775 grs.	479,00	1140

RECAMBIOS CIERRE INDUSTRIALES

Descripción	€/und	CÓDIGO
Bloque para G-72 / G-76 Cromo de 27 mm	73,90	0678
Bloque para G-76A Cromo 32 mm	75,40	0677
Bloque para G-72P / G-76P / I-006 pintado 27 mm	Consultar	0688
Bloque para G-72PA / G-76PA pintado 32 mm	53,70	0687
Escudo cromo para G-72	28,20	0709
Escudo cromo para G-76	21,90	0710
Escudo pintado para G-76P	16,80	0713
Maneta exterior cromo para G-76	165,00	0726
Maneta interior plastico para G-76/ I-006	120,00	0734
Bloque I - 1006	71,50	0689
Ecudo para I - 1006 pintado	25,70	0717
Maneta exterior I-006	148,00	0728
Maneta exterior I - 1006	182,00	0730

G - 304



Bisagra en zamak 5 cromo brillo . 50 mm LARGO.
4 Tornillos de diámetro 5 mm.

MODELO	Descripción	€/und	CÓDIGO
G - 304	Peso: 85 grs.	4,05	0081
Suplemento de 15 mm	Poliestireno antichoque altura 15 mm	1,55	0788

G - 306 / G - 306/5



Bisagra en zamak 5 cromo brillo. 96 mm LARGO. Peso máximo de la puerta: 15 Kg
4 Tornillos de diámetro 5 mm. EL MODELO 306/5 tiene uno de los dos cuerpos que forman la bisagra, con 5 mm más de altura respecto a su pareja

MODELO	Descripción	€/und	CÓDIGO
G-306	Peso: 220 grs.	9,05	0049
G-306/5	Peso: 225 grs.	13,00	0050
Suplemento 10 mm	Poliestireno antichoque altura 10 mm	4,05	0787

G - 330 / G - 335



Bisagra en zamak 5 cromo brillo. 75 mm LARGO. Peso máximo de la puerta: 10 Kg
4 Tornillos de diámetro 5 mm. EL MODELO 335 tiene uno de los dos cuerpos que forman la bisagra, con 5 mm más de altura respecto a su pareja

MODELO	Descripción	€/und	CÓDIGO
G-330	Peso: 134 grs.	19,40	0916
G-335	Peso: 170 grs.	Consultar	0917

G - 300



Bisagra en zamak 5 cromo brillo. 100 mm LARGO. Peso máximo de la puerta: 15 Kg. 4 Tornillos de diámetro 5 mm

MODELO	Descripción	€/und	CÓDIGO
G-300	Peso: 185 grs.	10,40	0041
Suplemento 5 mm	Poliestireno antichoque altura 5 mm	2,80	0784
Suplemento 7 mm	Poliestireno antichoque altura 7 mm	2,80	0785
Suplemento 10 mm	Poliestireno antichoque altura 10 mm	2,80	0786

G - 300 PV



Bisagra con la parte fija en zamak 5 cromo brillo y la parte móvil en Rilsan negro. 100 mm LARGO. Peso máximo de la puerta: 10 Kg. 4 Tornillos de diámetro 5 mm

MODELO	Descripción	€/und	CÓDIGO
G-300 PV	Peso: 130 grs.	9,05	0042
Suplemento 5 mm	Poliestireno antichoque altura 5 mm	Consultar	-
Suplemento 7 mm	Poliestireno antichoque altura 7 mm		
Suplemento 10 mm	Poliestireno antichoque altura 10 mm		

G - 303



Bisagra en zamak 5 cromo brillo. 100 mm LARGO
Peso máximo de la puerta: 15 Kg. 4 Tornillos de diámetro 5 mm

MODELO	Descripción	€/und	CÓDIGO
G-303	Peso: 200 grs.	9,05	0046
Suplemento 5 mm	Poliestireno antichoque altura 5 mm	Consultar	-
Suplemento 7 mm	Poliestireno antichoque altura 7 mm		
Suplemento 10 mm	Poliestireno antichoque altura 10 mm		

G - 303 PV



Bisagra con la parte fija en zamak 5 cromo brillo y la parte móvil en Rilsan negro. 100 mm LARGO. Peso máximo de la puerta: 10 Kg. 4 Tornillos de diámetro 5 mm

MODELO	Descripción	€/und	CÓDIGO
G-303 PV	Peso: 150 grs.	7,90	0047
Suplemento 5 mm	Poliestireno antichoque altura 5 mm	Consultar	-
Suplemento 7 mm	Poliestireno antichoque altura 7 mm	Consultar	-
Suplemento 10 mm	Poliestireno antichoque altura 10 mm	Consultar	-

G - 310



Bisagra en zamak 5 cromo brillo. 75 mm LARGO. Peso máximo de la puerta: 10 Kg 4 Tornillos de diámetro 5 mm.

MODELO	Descripción	€/und	CÓDIGO
G-310	Peso: 110 grs.	9,05	0339
Suplemento 10 mm	Poliestireno antichoque altura 10 mm	Consultar	-

G - 325



Bisagra con la parte fija en zamak 5 cromo brillo y la parte móvil en acero zincado . 100 mm LARGO. Embellecedor AISI-304 18/8. **Peso máximo de la puerta: 20 Kg.** 5 Tornillos diám 5 mm.

MODELO	Descripción	€/und	CÓDIGO
G-325	Peso: 140 grs.	10,50	0088
Suplemento 5 mm	Poliestireno antichoque altura 5 mm	Consultar	0939

G - 625



Bisagra con la parte fija en zamak 5 cromo brillo y la parte móvil en acero zincado . 100 mm LARGO. Embellecedor AISI-304 brillo. **Peso máximo de la puerta: 20 Kg** 5 Tornillos de diámetro 5 mm.

MODELO	Descripción	€/und	CÓDIGO
G-625	Peso: 150 grs.	10,50	0089
Suplemento 5 mm	Poliestireno antichoque altura 5 mm	1,55	0934

G - 425



Bisagra con la parte fija en zamak 5 cromo brillo y la parte móvil en acero zincado . 134 mm LARGO. Embellecedor AISI-304 brillo. **Peso máximo de la puerta: 30 Kg.** 6 Tornillos de diámetro 5 mm.

MODELO	Descripción	€/und	CÓDIGO
G-425	Peso: 270 grs.	10,40	0063
Suplemento 5 mm	Poliestireno antichoque altura 5 mm	2,80	0791

G - 426



Bisagra provista de muelle de retorno automático con la parte fija en zamak 5 cromo brillo y la parte móvil en acero zincado . 134 mm LARGO. Embellecedor AISI-304 brillo. **Peso máximo de la puerta: 30 Kg.** 5 Tornillos de diámetro 5 mm.

MODELO	Descripción	€/und	CÓDIGO
G-426	Peso: 285 grs.	13,00	0065
Suplemento 5 mm	Poliestireno antichoque altura 5 mm	2,80	0791

G - 525



Bisagra con la parte fija en zamak 5 cromo brillo y la parte móvil en acero zincado . 134 mm LARGO. Embellecedor AISI-304 brillo. Peso máximo de la puerta: 30 Kg. Intercambiable drcha. izqda. 6 Tornillos de diámetro 5 mm.

MODELO	Descripción	€/und	CÓDIGO
G-525	Peso: 230 grs.	10,50	0069
Suplemento 5 mm	En ABS altura 5 mm color negro	Consultar	-

G - 430



Bisagra en zamak 5 cromo brillo . 130 mm LARGO. Embellecedor AISI-304 brillo Rampa en Delrin 100. Peso máximo de la puerta: 30 Kg. Intercambiable drcha. izqda. 6 Tornillos de diámetro 5 mm.

MODELO	Descripción	€/und	CÓDIGO
G-430	Peso: 290 grs.	35,90	0067
Suplemento 5 mm	En ABS altura 5 mm	6,65	0792

I - 201 / I-206



Fabricada en aluminio epoxi gris. Casquillos en poliamida 6.6. Bisagra con dispositivo de muelle, cuyo efecto sin regulación manual asegura automáticamente una presión constante contra el marco, compensando así un eventual hundimiento del burlete ó un posible torcimiento de la puerta. 8 Tornillos de diámetro 8 mm. Intercambiable drcha o izqda.

MODELO	Descripción	€/und	CÓDIGO
I - 201	Peso: 1680 grs. Sin rampa. Peso máx. puerta: 150 Kg	99,30	0022
I - 206	Peso: 1010 grs. Sin rampa. Peso máx. puerta: 100 Kg	53,70	0028

I - 211 / I - 215



Fabricada en aluminio epoxi gris. Rampas en poliamida 6.6. Bisagra con dispositivo de muelle, cuyo efecto sin regulación manual asegura automáticamente una presión constante contra el marco, compensando así un eventual hundimiento del burlete ó un posible torcimiento de la puerta. 8 Tornillos de diámetro 8 mm. Intercambiable drcha o izqda.

MODELO	Descripción	€/und	CÓDIGO der.	CÓDIGO izq.
I - 211	Peso: 2050 grs. Con rampa. Peso máx. puerta: 120 Kg	120,00	0033	3592
I - 215	Peso: 1010 grs. Con rampa. Peso máx. puerta: 80 Kg	63,70	0034	3593

HU - 172 / HU - 172A



Fabricada en Zamak 5 cromo brillo. SIN RAMPA. 9 Tornillos de diámetro 5 mm. Intercambiable drcha o izqda. Peso máximo de la puerta : 80 Kg

MODELO	Descripción	€/und	CÓDIGO
HU - 172	Peso: 635 grs. Sin rampa. Decalaje 27 mm	66,40	0014
HU - 172 A	Peso: 660 grs. Sin rampa. Decalaje 32 mm	71,50	0015
Suplemento 4 mm	Poliestileno antichoque altura 4 mm	2,80	0781

G - 207 / G - 207 P



Fabricada en Zamak 5 .**SIN RAMPA**. Casquillos en poliamida 6.6 natural
Intercambiable drcha o izqda. **Peso máximo de la puerta : 40 Kg.** 8 Tornillos diám 6 mm.

MODELO	Descripción	€/und	CÓDIGO
G - 207	Cromo brillo. Peso: 605 grs.	94,30	0029
G - 207 P	Pintada Epoxi gris Peso: 400 grs.	88,10	0030
Suplemento 6 mm	Poliestireno antichoque altura 6 mm	Consultar	-

G - 208 / G - 208 P



Fabricada en Zamak 5 . **CON RAMPA**. Casquillos en poliamida 6.6 natural
PRECISAR MANO. **Peso máximo de la puerta : 40 Kg.** 8 Tornillos de diámetro 6 mm.

MODELO	Descripción	€/und	CÓDIGO der.	CÓDIGO izq.
G - 208	Cromo brillo. Peso: 620 grs.	98,40	0031	3590
G - 208 P	Pintada Epoxi gris Peso: 415 grs.	90,60	0032	3591
Suplemento 6 mm	Poliestireno antichoque altura 6 mm	Consultar	-	-

G - 490 HP / G - 491 HP



Bisagra para puertas pivotantes superpuertas. Fijaciones simétricas invisibles e inaccesibles.
Intercambiables drcha o izqda. Para puertas de 88 a 140 mm. de espesor con burletes y para
apertura hasta 180°. Material: Cuerpo y rampas en composite.
Eje inoxidable 18/8. 12 tornillos de diámetro 6 mm. **Peso máximo de la puerta para 2 bisagras :
120 Kg**

MODELO	Descripción	€/und	CÓDIGO
G - 490 HP	Sin rampa. Peso: 1034 grs.	126,00	1015
G - 491 HP	Con rampa. Peso: 1034 grs.	126,00	1016
Suplemento 5 mm	Suplemento de 5 mm en Composite	11,80	1018

G - 980 / G - 981



Fabricada en composite gris. Casquillos en poliamida 6.6. Embellecedor en ABS.
Fijación invisible con la puerta cerrada. Intercambiables drcha o izqda.
Peso máximo de la puerta : 80 Kg. 8 tornillos de diámetro 6 mm.

MODELO	Descripción	€/und	CÓDIGO
G - 980	Sin rampa. Pasador ferrítico. Peso: 460 grs.	43,50	5472
G - 980 HP	Sin rampa. Pasador Inox. Peso: 460 grs.	49,80	5473
G - 981	Con rampa. Pasador ferrítico. Peso: 460 grs.	43,50	5474
G - 981 HP	Con rampa. Pasador Inox. Peso: 460 grs.	49,80	5475

G - 480 / G - 481



Fabricada en composite gris .
Versión standard: Pasador ferrítico

Version HP : Con pasador Inox.

Fijaciones simétricas invisibles e inaccesibles. Intercambiables drcha o izqda. 8 tornillos de diámetro 5 mm.

Peso máximo de la puerta : 40 Kg.

MODELO	Descripción	€/und	CÓDIGO
G - 480	Sin rampa. Peso: 287 grs.	32,20	0182
G - 480 HP	Sin rampa. Pasador Inox. Peso: 287 grs.	33,40	5470
G - 481	Con rampa. Peso: 289 grs.	32,20	1206
G - 481 HP	Con rampa. Pasador Inox. Peso: 289 grs.	33,40	5471
Suplemento 9 mm	Suplemento en ABS de altura 9 mm	2,80	1657

G - 309 / G - 309 P



Fabricada en Zamak 5 .

Embellecedor ABS negro. Rampa de elevación en poliamida 6.6
Intercambiable drcha o izqda.

Peso máximo de la puerta : 50 Kg

6 Tornillos de diámetro 5 mm. Fijación inaccesible con la puerta cerrada.

MODELO	Descripción	€/und	CÓDIGO
G - 309	Cromo brillo. Peso: 555 grs.	85,60	0394
G - 309 P	Pintada Epoxi gris. Peso: 552 grs.	80,50	0502
Suplemento 8 mm	Poliestireno antichoque altura 8 mm.	2,80	0905

PL - 4520 NA



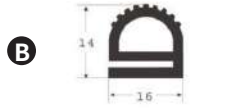
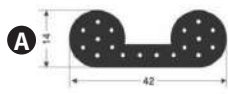
Fabricada en composite gris . Pasador y tornillos Inox. **Sin regulación**

Fijación oculta. **Peso máximo de la puerta : 35 Kg**

4 Tornillos de diámetro 6 mm.

MODELO	Descripción	€/und	CÓDIGO
PL-4520 NA	Apertura con parada 90°. Peso: 462 grs.	Consultar	2202

BURLETES



MODELO	Descripción	€/ml	CÓDIGO
A 373	Burlete espuma 2 alveolos Peso: 250 grs. Largo: 25 m	7,90	0516
B 365	Burlete E.P.D.M Peso: 145 grs. Largo: 25 m	5,35	0512
C US-280	Burlete Espuma recubierta de lona Peso: 65 grs. Largo: 25 m, Ø mm: 10	Consultar	0506
C US-283	Burlete Espuma recubierta de lona Peso: 50 grs. Largo: 25 m, Ø mm: 8	Consultar	0505
D 104	Burlete PVC blando apto para soldar Peso : 125 grs. Largo: 3 m. No magnético	6,50	0473

CREMALLERA Y SOPORTES.









MODELO	Descripción	€/und	CÓDIGO
"U"- A	Cremallera en aluminio extrusionado 6063. Acabado en anodizado. 10 x 20 x 10mm. Longitud: 2 metros. Peso: 286 grs.	14,30	0366
A	Soporte Zincado para cremallera 10x20x10mm	1,55	0376
B	Soporte Inox 18/8 para cremallera 10x20x10mm	1,55	0380

CREMALLERA Y SOPORTES.









MODELO	Descripción	€/und	CÓDIGO
"E" - I	Cremallera en INOX AISI 304, acabado 2B o en acero zincado. 22 x 4,5 x 1mm. Longitud : 1 metro. Peso: 200 grs.	5,35	0370
"E" - I	Cremallera en INOX AISI 304, acabado 2B o en acero zincado. 22 x 4,5 x 1mm. Longitud : 1,5 metros. Peso: 300 grs.	6,65	0371
"E" - I	Cremallera en INOX AISI 304, acabado 2B o en acero zincado. 22 x 4,5 x 1mm. Longitud : 2 metros. Peso: 300 grs.	9,05	0372
D	Soporte Inox 18/8 para cremallera 22 x 4,5 x 1mm	1,55	0382
F	Soporte Inox 18/8 con tope para cremallera 22 x 4,5 x 1mm	1,55	0381



Desagües y codos

	MODELO	Descripción	€/und	CÓDIGO
	A C C	Tubo desagüe 1/2" en nylon con tuerca valona y junta de estanqueidad. Largo 75 mm. Peso: 20 grs.	4,05	0877
	B C L	Tubo desagüe 1/2" en nylon con tuerca valona y junta de estanqueidad. Largo 96 mm. Peso: 25 grs.	4,05	0876
	C M	Tubo desagüe 3/4" en nylon con tuerca valona y junta de estanqueidad. Largo 85 mm. Peso: 25 grs.	4,05	0878
	D M L	Tubo desagüe 3/4" en nylon con tuerca valona y junta de estanqueidad. Largo 100 mm. Peso: 30 grs.	4,05	0879
	E CC - CL	Codo desagüe fabricado en caucho semirígido de color negro. Peso: 20 grs.	4,05	0880
	E M - ML	Codo desagüe fabricado en caucho semirígido de color negro. Peso: 40 grs.	5,35	1937

Patatas regulables. Muebles neutros

	MODELO	Descripción	€/und	CÓDIGO
	30x30 PL	Pata regulable Makrolon 30x30 mm con tuerca y tornillo ac. zincado. Peso: 60 grs.	1,55	0860
	40x40 PL	Pata regulable Makrolon 40x40 mm con tuerca y tornillo ac. Zincado. Peso: 70 grs.	1,55	0861
	30x30 AL	Pata regulable aluminio 30x30 mm con tornillo ac. zincado. Peso: 60 grs.	1,55	0642
	40x40 AL	Pata regulable aluminio 40x40 mm con tornillo ac. zincado. peso: 80 grs.	1,55	0643
	40x40 PI	Pata regulable plástico con regulador en inox. Corta. Peso: 86 grs.	2,80	0117
	40x40 PIL	Pata regulable plástico con regulador en inox. Larga.	2,80	0118
	MT 3	Pata regulable 30 x 30 ABS. Base hexagonal	Consultar	1178
	MT 4	Pata regulable 40 x 40 ABS. Base hexagonal	2,80	1818

Patatas para muebles frigoríficos

	MODELO	Descripción	€/und	CÓDIGO
	A M	Pata regulable MAKROLON 101 mm	5,35	0854
	B T I H 16 R	"Pata INOX 18/8 TOTAL Regulable diámetro 2"" base redonda"	10,50	1796
	B T I H 12 R	"Pata INOX 18/8 TOTAL Regulable diámetro 1,5"" base redonda"	10,50	1367

BANDEJAS DE CONDENSADOS



Bandeja de condensados de aluminio BDE con termostato (Solo modelo 300T)
Cable desmontable para facilidad de instalación y limpieza. Tamaño: 320x120x65 mm.

MODELO	Capacidad	Potencia	Cap. evaporación *	€/und	CÓDIGO
BDE - 16	0,10 lts / h	160 W	1,5 lts	120,00	5041
BDE - 30	0,20 lts / h	300 W	1,5 lts	120,00	1791
BDE-300T	0,20 lts / h	300 W	1,5 lts	129,00	4087

* Capacidad de evaporación a un temp. media de 20°C , sin humedad excesiva.

HUMIDIFICADOR CENTRÍFUGO HR-15



DATOS TÉCNICOS:• Producción máxima : 1 a 1,5 litros /h. • Potencia absorbida: 90 W
• Tensión: 220 V. 50 Hz. • Presión máx agua alimentación: 5 Kg/cm2.
• Dimensiones: 310 x 310 x 470. • Temperatura de servicio: +5 a 45°C. • Regulación todo-nada
• Aplicaciones: Invernaderos, cámaras conservación, almacenes, laboratorios, granjas.



MODELO	€/und	CÓDIGO
HR-15	671,00	HR15

HUMIDIFICADOR CENTRÍFUGO HR-50



DATOS TÉCNICOS:• Producción máxima : 3 a 5 litros /h. • Potencia absorbida: 90 W
• Tensión: 220 V. 50 Hz. • Presión máx agua alimentación: 5 Kg/cm2.
• Dimensiones: 370 x 370 x 480 • Temperatura de servicio: +5 a 45°C. • Regulación todo-nada
• Aplicaciones: Invernaderos, cámaras conservación, almacenes, laboratorios, granjas.



MODELO	€/und	CÓDIGO
HR-50	1.070,00	HR50

HUMIDIFICADOR CENTRIFUGO ANTILEGIONELA NEB 6500



DATOS TÉCNICOS:• Producción máxima : 6,5 l/h. • Potencia absorbida : 230 W
• Tensión alimentación eléctrica: 220 V- 50 Hz. • Regulación producción: Regulable 16 - 100%
• Caudal aire impulsado : 280 m3/h. • Presión máx agua alimentación: 10 Kg/cm2
• Resist eléctrica 100 W(hasta -2°C): Opcional . • Entrada de agua: 3/4"



MODELO	€/und	CÓDIGO
NEB6500	1.590,00	CT28001

HUMIDIFICADOR POR ATOMIZACIÓN UCP FLY



DATOS TÉCNICOS:• Producción máxima: 30 l/h. • Potencia absorbida : 420 W
• Tensión alimentación eléctrica: 230 V- 50 Hz. • Condiciones servicio : De +5°C a +45°C
De 0 a 100% HR. • Caudal aire : 1.800 m3/h. • Peso: 13 Kg



MODELO	€/und	CÓDIGO
UCP FLY	1.990,00	UCP-FLY

CONTROLADOR DE TEMPERATURA Y HUMEDAD TODO /NADA



MODELO		€/und	CÓDIGO
CX2000P-THK02	Termostato-humidostado ambiente con dos salidas digitales (relés 5 A) para control independiente de temperatura y humedad, 1-100% HR y 0-60°C, 230 Vac, con display LCD, Visualizador de T y HR e IP40	221,00	THK02



Humidificadores por electrodos sumergidos HUMISTEAM serie UE X-PLUS

- Humidificadores por electrodos sumergidos, disponibles para la aplicación en conducto con los distribuidores de vapor en acero inoxidable ó para ambiente con los distribuidores ventilados de muy bajo nivel sonoro. (Para ambas aplicaciones, conducto ó ambiente, rogamos consulten los distribuidores correspondientes a cada modelo en las tablas de ACCESORIOS).
- Límites de funcionamiento: Entre 75 y 1250 us/cm-1de conductividad del agua. • Dureza del agua: Entre 10 y 40 °dH
- Estos humidificadores son compatibles con los más diversos tipos de agua y frecuentemente, en función de su calidad, se pueden alimentar utilizando agua de red, sin tratamientos preventivos del agua
- Equipado con controlador con display LCD y teclado, basado en tecnología pCO Carel

MODELO	Producción Vapor kg/h	Dimensiones (mm)				Voltaje	€/und	CÓDIGO
		Ancho	Fondo	Alto	Ø Salida vapor (1)			
UE001XD	1,5	370	268	607	22	230V- 1F	2.060,00	UE001XD001
UE003XD	3	370	268	607	22	230V- 1F	2.360,00	UE003XD001
UE005XD	5	370	268	607	30	230V- 1F	2.600,00	UE005XD001
UE009XD	9	370	268	742	30	230V- 1F	2.910,00	UE009XD001
UE003XL	3	370	268	607	30	400V - 3F	2.550,00	UE003XL001
UE005XL	5	370	268	607	30	400V - 3F	2.600,00	UE005XL001
UE008XL	8	370	268	607	30	400V - 3F	2.780,00	UE008XL001
UE010XL	10	370	268	742	30	400V - 3F	2.860,00	UE010XL001
UE015XL	15	370	268	742	30	400V - 3F	2.950,00	UE015XL001
UE025XL	25	555	360	890	40	400V - 3F	3.950,00	UE025XL001
UE035XL	35	555	360	890	40	400V - 3F	4.840,00	UE035XL001
UE045XL	45	555	360	890	40	400V - 3F	4.920,00	UE045XL001
UE065XL	65	1.020	355	860	2 x 40	400V - 3F	5.950,00	UE065XL001
UE090XL	90	1.020	355	860	2 x 40	400V - 3F	8.120,00	UE090XL001
UE130XL	130	1.420	355	860	4 x 40	400V - 3F	9.140,00	UE130XL001

Sonda de humedad no incluida en el precio (Consulten accesorios)

(1) Distribuidor y manguera salida vapor. Manguera drenaje condensados Ø 10mm para todos los modelos (consultar accesorios).



HUMIDIFICADORES POR RESISTENCIAS UR



Los humidificadores a resistencias eléctricas de la gama HeaterSteam, producen vapor estéril con agua de cualquier calidad. Se trata de un sistema de humidificación complementario al de electrodos sumergidos, que puede funcionar con aguas desmineralizadas, descalcificadas ó de red, con dureza variable entre 5 a 400 ppm de CaCO₃.

La versatilidad de heaterSteam permite su utilización en cualquier aplicación, en conducto ó en ambiente, para la comodidad de las personas ó la correcta humidificación en los procesos industriales.

MODELO	Producción Vapor kg/h	Dimensiones (mm)				Voltaje	Version básica pGDI (display LCD)		Version Titanio pGDX (resistencias Titanio, display touch)	
		Ancho	Fondo	Alto	Ø Salida vapor (1)		€/und	CÓDIGO	€/und	CÓDIGO
UR002HD	2,0	365	275	620	30	230V- 1F	3.190,00	UR002HD004	3.310,00	UR002HD104
UR004HD	4	365	275	620	30	230V- 1F	3.400,00	UR004HD004	3.530,00	UR004HD104
UR006HD	6	365	275	710	30	230V- 1F	4.580,00	UR006HD004	4.880,00	UR006HD104
UR006HL	6	365	275	710	30	400V- 3F	4.580,00	UR006HL004	4.880,00	UR006HL104
UR010HL	10	690	275	710	30	400V- 3F	5.020,00	UR010HL004	5.310,00	UR010HL104
UR020HL	20	690	438	887	40	400V- 3F	6.260,00	UR020HL004	6.770,00	UR020HL104
UR027HL	27	690	438	887	40	400V- 3F	6.480,00	UR027HL004	6.980,00	UR027HL104
UR040HL	40	690	438	887	40	400V- 3F	9.060,00	UR040HL004	9.940,00	UR040HL104
UR060HL	60	876	438	887	2 x 40	400V- 3F	10.800,00	UR060HL004	12.800,00	UR060HL104

(1) Distribuidor y manguera salida vapor. Manguera drenaje condensados Ø 10mm para todos los modelos (consultar accesorios).

ACCESORIOS PARA HUMIDIFICADORES CAREL UE, CH, UR

DISTRIBUIDORES LINEALES EN ACERO INOXIDABLE

• Los distribuidores de vapor lineales se suministran completos con brida de fijación para el montaje en el conducto.



Descripción	€/und	CÓDIGO
DP035D: d: 22 mm, L=350 mm	161,00	DP035D22R0
DP045D: d: 22 mm, L=450 mm	181,00	DP045D22R0
DP060D: d: 22 mm, L=600 mm	199,00	DP060D22R0
DP085D: d: 22 mm, L=850 mm	246,00	DP085D22R0

Descripción	€/und	CÓDIGO
DP035: d: 30 mm, L=350 mm	178,00	DP035D30R0
DP045: d: 30 mm, L=450 mm	219,00	DP045D30R0
DP060: d: 30 mm, L=600 mm	241,00	DP060D30R0
DP085: d: 30 mm, L=850 mm	296,00	DP085D30R0
DP105: d: 30 mm, L=1.050 mm	317,00	DP105D30R0
DP125: d: 30 mm, L=1.250 mm	329,00	DP125D30R0

Descripción	€/und	CÓDIGO
DP085: d: 40 mm, L=850 mm	419,00	DP085D40R0
DP105: d: 40 mm, L=1.050 mm	449,00	DP105D40R0
DP125: d: 40 mm, L=1.250 mm	476,00	DP125D40R0
DP165: d: 40 mm, L=1.650 mm	575,00	DP165D40R0
DP205: d: 40 mm, L=2.050 mm	691,00	DP205D40R0

MANGUERAS

MODELO	Descripción	€/ml	CÓDIGO
1312360AXX	Manguera de vapor con muelle de acero diámetro 22 mm	66,50	1312360AXX
1312365AXX	Manguera de vapor con muelle de acero diámetro 30 mm	82,50	1312365AXX
1312367AXX	Manguera de vapor con muelle de acero diámetro 40 mm	122,00	1312367AXX
1312368AXX	Manguera drenaje condensados diámetro 10 mm	20,70	1312368AXX
1312353APG	SFC006: Manguera drenaje condensados diámetro 7 mm para VSDU0A	16,90	1312353APG

SONDAS DE HUMEDAD PARA CONECTAR CON HUMIDIFICADORES CAREL



MODELO	Descripción	€/und	CÓDIGO
DPWC111000	Sonda de ambiente 10-90%. Señal de salida: 0 a 1 V / 4 a 20 mA Tensión de alimentación: 9 a 30 Vdc , 12 a 24 Vac	179,00	DPWC111000
DPDC110000	Sonda de conducto 10-90% HR. Señal de salida seleccionable: 0 a 1V / 4 a 20 mA. Tensión de alimentación: 9 a 30 Vcc, 12 a 24 Vca.	345,00	DPDC110000

También disponible sonda de temperatura y humedad para ambiente industrial: Consultar precio.

DESHUMIDIFICADORES

DESHUMIDIFICADORES DOMESTICOS / SEMI-INDUSTRIALES



DH-12-NR



DH-716NR
DH-720NR



DS-060R

Modelo	DH-12	TRAU DH 716E	TRAU DH-720E	CIMA DS-060R
Capacidad de extracción	12 L / día	16 L / día	20 L / día	144 L / día
Velocidades ventilador	1	2	2	3 más auto
Temperatura servicio	5°C a 35°C	5°C a 35°C	5°C a 35°C	10°C a 35°C
Humidostato	Digital	Digital	Digital	-
Desecarcho automatico	SI	SI	SI	SI
Tensión electrica	230V/50Hz	230V/50Hz	230V/50Hz	230V/50Hz
Consumo máximo	195 W	320 W	350 W	- W
Tipo compresor	rotativo	rotativo	rotativo	alternativo
Refrigerante	R290	R290	R290	R410A
Ruedas transporte	SI	SI	SI	NO (consola)
Desagüe permanente	SI	SI	SI	SI
Capacidad del depósito	2	4	4	-
Dimensiones (AlxAnxF) mm	494x357x210	582x362x270	582x362x270	1.725x485x3200
Peso (Kg)	9,5	15	15	77
€/und	413,00	472,00	531,00	4.530,00
CODIGO	DH12-NR	DH716E-NR	DH720E-NR	DS060R

DESHUMIDIFICADORES DE ABSORCIÓN TRAU

Deshumidificadores equipados con rotor desecante, con capacidades de 0.6 kg/h a 182 kg/h.



Indicados para trabajar en el secado de aire a baja temperatura (hasta -25°C) así como para alcanzar niveles de humedad muy bajos (inferiores a 1 gr/kg).

Aplicaciones: Deshumidificación en salas de conservación de alimentos, salas blancas, cámaras de congelación, mantenimiento libre de escarcha o hielo en zonas de circulación, en puertas rápidas con contraste térmico, etc.

Rogamos consultar precios

TRAU INDUSTRIALES



Horizon 110



TRAU FD 160

MODELO	Horizon 110	TRAU FD 160
Extracción máxima agua	80 Lts / día	126 Lts / día
Caudal de aire m3/h	1100	1800
Peso	48 Kg	66 Kg
Temperatura trabajo	De 0,5°C a 35°C	De 7°C a 35°C
Higrostatto regulable	SI	Externo, no incluido
Gas refrigerante	R-410A	R-407C
Tensión alimentación	230 V - 50 Hz	230 V - 50 Hz
Potencia absorbida máxima	1,55 KW	2,65 KW
Dimensiones (AnxAlxF) mm	656x516x516	980x530x682
€/Und	2.820,00	5.930,00
CODIGO	H110	DFD160

Nota: También disponemos de deshumidificadores de mayor potencia para diferentes usos industriales y comerciales, así como para aplicaciones en : cámaras frigoríficas de baja temperatura, secadores, piscinas .. etc: **Rogamos consultar**

Prestaciones a 30°C y 80%HR.

Consultar rendimiento en otras condiciones de uso

SECCIÓN 7

VENTILACIÓN



Indice Sección 7

Ventilación

Ventiladores Axiales	
ELCO	482
EBM	484-485
COOLEO	486
ZIEHL-ABEGG	487
Ventiladores CASALS	
Ventiladores murales	488
Ventiladores centrífugos de baja presión	489-490
Cajas de ventilación y cajas de ventilación 400°/2H	491-495
Ventiladores de tejado	496
Ventiladores en línea	497
Accesorios y cortinas de aire	498
Cajas de ventilación 400°/2H SODECA	500-502
Cortinas de aire SODECA	503
Ventiladores y cajas SISTEVEN	504-505
Ventiladores axiales S&P	506
Cortinas de aire S&P	507-508
Recuperadores de calor S&P	509
Destratificadores	510
Cortinas de aire TECNA	511
Cortinas de aire FRICO	512-514
Conductos de ventilación y accesorios	515-519

AHORRO A NIVEL PAÍS CON EL USO DE NUEVAS TECNOLOGÍAS DE VENTILADORES



Hay más de 3.000.000 de ventiladores funcionando en los muebles de refrigeración comercial, presentes en comercios, supermercados, bares, restaurantes, etc...

El consumo puede estar en unos:

2.970.000 Kw-h / día.

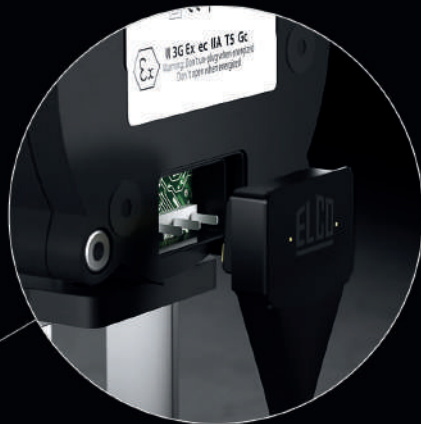
El consumo anual será de :

1.084.050.000 Kw-h / año.

El ahorro que se puede conseguir en el país, cambiando los ventiladores actuales, por los nuevos equipos de alta eficiencia, equipados con motores electrónicos, **sería de más de 700.000.000 de Kw-h / año, y una reducción de CO₂ a la atmósfera de 123.000 Tm/año.**

En España se generan, según REE el día de redactar este artículo 660 Gw-h : 660.000.000 Kw-h.

"Esto se traduce en que con el cambio de estos ventiladores, el país se podría ahorrar un día completo de generación de energía"



El período de recuperación de la inversión es de menos de UN AÑO, por lo que no se requieren subvenciones. Se precisa, eso sí, una campaña de información por parte de las autoridades públicas y los institutos de la energía, para que los propietarios de estos establecimientos conozcan, que pueden tener considerables ahorros de energía con una mínima inversión.

Ventilador Serie N



Motores monofásicos de 4 polos a espiral de sombra. Aislamiento clase B. Tª funcionamiento -30°C a +40°C.

MODELO	Potencia (W)	Consumo (A)	Hélice Ø / A	€/und con tornillo	CÓDIGO con tornillo	€/und hélice	CÓDIGO hélice
N-5-13	5	0,2	200 / 28°	28,90	NET3T05NNS201	3,75	4012010
N-10-20	10	0,3	254 / 22°	33,20	NET3T10NNS201	6,25	4012015
N-16-30	16	0,5	300 / 22°	42,50	NET3T16NNS201	10,20	4012018
N-25-40	25	0,7	300 / 31°	49,40	NET3T25NNS201	12,60	4012020

Ventilador Serie NA



MODELO	HÉLICE		€/und con hélice	CÓDIGO
	Ø	Ángulo		
NA.5.13.172.34	172	34°	35,30	NET2T05ZVA092
NA.10.20.200.28	200	28°	41,90	NET2T10ZVA062

Ventilador Serie NR



Motores monofásicos de 4 polos a espiral de sombra. Aislamiento clase B. Tª funcionamiento -30°C a +40°C.

MODELO	HÉLICE		€/und con hélice	CÓDIGO
	Ø	Ángulo		
NR-5-13-200-28°	200	28°	43,50	NET2T05ZVR008
NR-10-20-254-22°	254	22°	53,70	NET2T10ZVR010
NR-16-30-300-22°	300	22°	67,30	NET3T16NNR203
NR-25-40-300-31	300	31°	102,00	NET4T25PVR001
NR-34-45-300-34°	300	34°	83,90	NET4T34PVR001

Ventilador Serie MA



MODELO	Potencia		A	Hélice		€/und	CÓDIGO
	W utiles	W Absorbidos		Ø	A		
MA-58	1	15	0,1	100°	26°	38,60	4032002/C

Ventilador Serie 3RGM



MODELO	Potencia		€/und	CÓDIGO
	W utiles	W Absorbidos		
3RGM-100-40/10 (1)	100	185	Consultar	4010209

(1) NOTA: Motores monofásicos de 4 polos con condensador incorporado. Aislamiento clase B.

Ventilador Serie 3RGB para el acondicionamiento de aire (Fan-Coil)



MODELO	€/und	CÓDIGO
3RGB 50-30/1	190,00	4010139

Ventiladores electrónicos ECM



Motores electrónicos ATEX sin soporte y sin hélice.

ECM12 : Puede montar hélices desde pala 154 -19° hasta la de 230 -25°

ECM20 : Puede montar hélices desde pala 230-25° hasta la de 300 -22°

Necesario cable de conexión de 1 metro ECM (No incluido)

MODELO	Alimentación	Potencia (W)	Grado Protección	Hélice Máxima*	€/und	CÓDIGO
ECM12 HBS	230V - 50/60 Hz	12	IP65	230 - 25°	67,10	HBR12W0AC3074
ECM20 HBS	230V - 50/60 Hz	20	IP65	300 - 22°	80,80	HBR20W0AC3075
Cable HBS ECM	-	-	-	-	4,90	3452002



ebmpapst

engineering a better life

El mejor bajo presión:
Cuando falta un impulso, la serie AxiEco .

Ganando la batalla a la formación de hielo, el ruido y las pérdidas energéticas.

Ventilador Axial Mini



NOTA: Tensión 230V/50 Hz. 2.650 r.p.m. Tª trabajo : -40°C / +85°C. Con cojinete a bolas.

MODELO	Caudal (m³/h)	Potencia (W)	Dimensiones (mm)	€/und	CÓDIGO
4656N	160	19	119 x 119 x 38	65,90	4656N

Serie "Q-MOTORS" con pie soporte y helice



MODELO	Potencia (W)	Consumo (A)	Hélice Ø / A	€/und con patas	CÓDIGO con patas	€/und hélice	CÓDIGO hélice
M4Q045BD	5	0,19	200 / 28°	29,60	M4Q045-BD01-39	4,35	73808-2-3634
M4Q045CA	10	0,25	254 / 22°	32,40	M4Q045-CA03-49	4,35	73813-2-3634
M4Q045DA	18	0,48	300 / 22°	62,20	M4Q045-DA01-01	9,55	73816-2-3634
M4Q045EA	25	0,62	300 / 34°	70,40	M4Q045-EA01-09	9,55	73818-2-3634
M4Q045EF	34	0,75	300 / 34°	99,40	M4Q045-EF01-01	9,55	73818-2-3634

Serie "Q-MOTORS" con placa circular y helice



MODELO	Potencia (W)	Consumo (A)	Hélice		€/und*	CÓDIGO hélice
			Ø	A		
M4Q045-BD01-76	5	0,19	172	28°	45,90	M4Q045-BD01-76
M4Q045-CA03-5160	10	0,25	200	34°	52,20	M4Q045-CA03-5160

* Precio con Placa circular y hélice

Serie "Q-MOTORS" con rejilla y helice.



MODELO	Potencia (W)	Consumo (A)	Hélice		€/und*	CÓDIGO hélice
			Ø	A		
M4045-BD01-76	5	0,19	200	28°	52,00	M4Q045-BD01-76NQ
M4Q045-CA03-5160	10	0,25	254	22°	59,00	M4Q045-CA03-5160NQ
M4Q045-CF01-01	16	0,42	300	22°	89,50	M4Q045-CF01-01NQ
M4Q045-EA01-09	25	0,62	300	34°	97,70	M4Q045-EA01-09NQ
M4Q045-EF01-01	34	0,75	300	34°	127,00	M4Q045-EF01-01NQ

* Precio con REJILLA y HÉLICE

Serie ventiladores electrónicos "iQ-MOTORS"



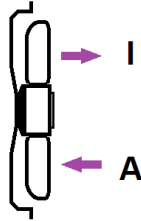
Ventiladores electrónicos de gran eficiencia. Con los motores electrónicos iQ-Motors se ahorra el 70% de la energía que precisaba su antecesor.

Dimensionalmente idénticos y mucho más fiables.

Consiguen economizar al mismo tiempo que aportan menos calor al sistema

MODELO	Descripción	Potencia (W)	Alimentación	R.P.M.	€/und	CÓDIGO
W1G200-EC87-25	Motor + hélice + aro	8,5	230V - 50/60 Hz	1.400	162,00	W1G200-EC87-25
iQ motors 3612	Motor (*)	10	230V - 50/60 Hz	1.300	115,00	iQ3612

Ventiladores con motor a rotor externo



Regulables en velocidad de 0 a 100 %, mediante reducción de tensión.
Bajo nivel sonoro.

Proteccion IP-44 , en modelos hasta Hélice 400 mm

Proteccion IP-54 , en modelos desde Hélice 450 a 800 mm

Impelente (I): sentido rejilla -> hélice

Aspirante (A): sentido hélice -> rejilla

MODELO	Ø Hélice (mm)	r.p.m.	Tensión	Sentido Aire	Potencia Absorbida (W)	Intensidad (A)	Caudal (m³/h)	€/und	CÓDIGO
S4S250-AA02-19	250	1.400	230 V-1F-50/60 Hz	A	72	0,53	870	215,00	CT28376
S4S250-AA02-20	250	1.400	230 V-1F-50/60 Hz	I	72	0,53	870	215,00	CT28375
S4E300-AS72-57	300	1.390	230 V-1F-50/60 Hz	A	72	0,32	1.740	220,00	CT32730
S4E300-AS72-75	300	1.390	230 V-1F-50/60 Hz	I	72	0,32	1.740	220,00	CT32729
S4E315-AC08-07	315	1.450	230 V-1F-50 Hz	A	120	0,53	2.000	446,00	CT32731
S4E330-AA06-07	330	1.400	230 V-1F-50 Hz	A	130	0,58	2.365	408,00	CT28377
S4D330-AA06-05	330	1.450	400 V- 3F/50 Hz	A	65	0,31	2.450	408,00	CT28378
S4E350-AN02-99	350	1.340	230 V-1F-50/60 Hz	A	165	0,73	3.110	273,00	CT32732
S4E350-AN02-79	350	1.340	230 V-1F-50 Hz	I	165	0,73	3.110	273,00	CT32734
S4D350-AN08-36	350	1.370	400 V- 3F/50/60 Hz	A	170	0,37	3.320	316,00	CT32733
S4D400-AP12-84	400	1.450	230/400V-3F/50/60 Hz	A	135	0,44	4.010	528,00	CT26106
S4E400-AQ12-57	400	1.400	230 V-1F-50 Hz	A	150	0,66	3.820	354,00	CT32736
S4E400-AQ12-58	400	1.400	230 V-1F-50 Hz	I	150	0,66	3.820	354,00	CT32735
S4D450-AN12-76	450	1.360	230/400V-3F/50 Hz	A	480	0,98	7.050	556,00	CT26107
S4D450-AN14-01	450	1.330	400 V- 3F/50 Hz	A	460	0,95	6.995	556,00	CT32737
S4D500-AM01-03	500	1.390	230/400V-3F/50 Hz	A	720	1,40	9.500	766,00	CT26108
S4D500-AM03-01	500	1.390	400 V- 3F/50 Hz	A	720	1,40	9.500	766,00	CT32738
S6D630-AN09-03	630	890	230/400V-3F/50 Hz	A	640	2,50	11.310	963,00	CT26109
S6D630-AN01-01	630	890	400 V- 3F/50 Hz	A	600	1,20	12.100	1.010,00	CT32739
S6D710-AH01-01	710	900	400 V- 3F/50/60 Hz	A	1.030	2,35	16.080	1.460,00	CT52055
S6D800-AD01-01	800	880	400 V- 3F/50 Hz	A	1.940	3,90	25.000	1.990,00	CT32740

Ventiladores tangenciales



MODELO	Tipo	Tamaño (mm)	Potencia (W)	r.p.m.	Caudal (m³/h)	€/und	CÓDIGO con patas
QLZ06/1800-2518	Simple, motor derecha	61x183 mm	30	1.350	130	59,30	CT52056
QLZ06/0018-2524	Simple, motor izquierda	61x183 mm	33	1.800	150	70,40	CT52057
QLZ06/0018-2518	Simple, motor izquierda	61x183 mm	30	1.350	130	60,90	CT52058
QLZ06/0024-3030	Simple, motor izquierda	61x243 mm	33	1.700	170	101,00	CT52059
QLZ06/1818-3030	Doble	-	45	1.550	250	196,00	CT52060
QLZ06/2424-3038	Doble	-	45	1.150	300	193,00	CT52061

Ventiladores tangenciales



MODELO	Tipo	Tamaño (mm)	Potencia (W)	r.p.m.	€/und	CÓDIGO con patas
ETD-60180-20	SIMPLE	60x180 mm	29	2.100	106,00	4001714
ETD-60240-30	SIMPLE	60x240 mm	47	2.100	109,00	4001715
ETC-60180-30	DOBLE	60x180 mm	49	1.700	160,00	4001716
ETC-60240-30	DOBLE	60x240 mm	51	1.300	168,00	4001717

Ventiladores multianclaje. Serie YZF.



MODELO	Ø Hélice mm	r.p.m	Tensión	Potencia Util W	Int (A)	€/und	CÓDIGO
YZF5-134Q + H72	200	1.300	220V/1F	5	0,20	18,10	CH07/60
YZF10-204Q + H84	230	1.300	220V/1F	10	0,35	21,70	CH07/61
YZF18-304Q + H109	250	1.300	220V/1F	18	0,50	27,50	CH07/62
YZF25-404Q + H109	300	1.300	220V/1F	25	1,00	30,90	CH07/63

* Patas no incluidas.

Ventiladores con motor a rotor externo. Serie YWF.



MODELO	Ø Hélice (mm)	r.p.m.	Tensión	Sentido Aire	Potencia Absorbida (W)	Intensidad (A)	Caudal (m³/h)	€/und	CÓDIGO
YWF4E-250	250	1.380	220V/1F	A	50	0,23	730	79,20	CH07/17
YWF4E-300	300	1.350	220V/1F	A	85	0,42	1.664	84,90	CH07/01
YWF4D-300	300	1.380	380V/3F	A	75	0,22	1.170	84,90	CH07/1-380V
YWF4E-315	315	1.350	220V/1F	A	95	0,45	1.537	87,20	CH07/14
YWF4E-330	330	1.300	220V/1F	A	100	0,50	1.635	99,00	CH07/15
YWF4D-350	350	1.360	380V/3F	A	150	0,35	3.170	108,00	CH07/02
YWF4E-350	350	1.360	220V/1F	A	150	0,70	2.973	108,00	CH07/03
YWF4D-400	400	1.380	380V/3F	A	180	0,47	3.400	122,00	CH07/06
YWF4E-400	400	1.380	220V/1F	A	180	0,82	3.541	122,00	CH07/07
YWF4D-450	450	1.360	380V/3F	A	250	0,52	4.800	135,00	CH07/09
YWF4E-450	450	1.350	220V/1F	A	273	1,20	4.600	135,00	CH07/16
YWF6E-450	450	920	220V/1F	A	150	0,80	3.220	135,00	CH07/99
YWF4D-500	500	1.300	380V/3F	A	450	0,90	6.570	170,00	CH07/13
YWF6D-630	630	900	380V/3F	A	560	1,50	9.500	281,00	CH07/12

Impelente (I): sentido rejilla -> hélice

Aspirante (A): sentido hélice -> rejilla

Ventiladores axiales mini. Serie YJF.



MODELO	Caudal max. m³/h	Potencia (W)	Dimensiones (mm)	€/und	CÓDIGO
YJF-DP201AT	129	18	120 x 120 x 38	20,80	CH07/101

NOTA: Tensión 220V/50 Hz. 2.500 r.p.m. Tª trabajo : -20°C / +60°C. Con cojinete a bolas.

Ventiladores axiales serie mini.



MODELO	Caudal max. m³/h	Potencia (W)	Dimensiones (mm)	€/und	CÓDIGO
SF23080A	39	14	80 x 80 x 38	20,30	SF23080A208
A2123HSTGN	144	22	120 x 120 x 38	18,30	CT29384

NOTA: Tensión 220V/50 Hz. Con cojinetes a fricción. Materiales PBT Termoplástico

Ventiladores axiales con motor a rotor externo

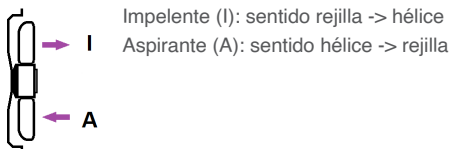


- Ventiladores de rotor externo: hasta 40.000 horas de trabajo en régimen continuo.
- Construcción compacta libre de mantenimiento.
- Regulable en tensión de 0 a 100%
- Motor protegido por termocontactos. Dispositivo a instalar para protección del motor.
- Modelos con palas de fibra de vidrio.
- Todos los ventiladores incluyen rejilla y caja de bornas eléctrica.
- **Cumplen la Normativa Europea de Eficiencia Energética ERP en toda la gama.**

GAMA FN: 7 Palas de fundición en forma de hoz y perfil serrado . Muy eficiente y aerodinámico. Bajo nivel sonoro. Uso en embocadura corta excepto modelo FN080 que usa embocadura larga

MODELO	Ø Hélice (mm)	r.p.m.	Tensión	Sentido Aire	IP	Potencia Absorbida (W)	Intesidad (A)	Caudal (m³/h)	€/und	CÓDIGO
FN025-4EW.W8.A7 (*)	250	1.370	230V/1F	I	IP 44	50	0,24	990	195,00	140420
FN025-4EK.W8.V7 (*)	250	1.370	230V/1F	A	IP 44	50	0,24	990	180,00	140298
FN030-4EW.WC.A7 (*)	300	1.230	230V/1F	I	IP 44	90	0,38	1.950	222,00	153703
FN030-4EK.WC.V7 (*)	300	1.230	230V/1F	A	IP 44	90	1,38	1.950	222,00	140300
FN035-4EW.WD-A7 (*)	350	1.070	230V/1F	I	IP 44	130	0,56	2.900	272,00	162549/001
FN035-4EK.WD.V7 (*)	350	1.070	230V/1F	A	IP 44	130	0,56	2.900	284,00	162545/001
FN035-4DK-0F.V7P2 (*)	350	1.390	230/400V/3F	A	IP 54	190	0,69/0,40	3.500	339,00	170524
FN040-4EK.0F.V7P2	400	1.320	230V/1F	A	IP 54	260	1,15	4.450	334,00	152728
FN040-4EW.0F.A7P1	400	1.340	230V/1F	I	IP 54	240	1,05	3.900	462,00	154201
FN040-4DK.0F.V7P2 (*)	400	1.360	230/400V/3F	A	IP 54	230	0,80/0,46	3.850	380,00	155872
FN040-4DW-0F.A7P2 (*)	400	1.360	230/400V/3F	I	IP 54	230	0,80/0,46	3.850	425,00	163852
FN045-4EK.4I.V7P1	450	1.390	230V/1F	A	IP 54	600	2,90	7.000	618,00	167804
FN045-6EK.4F.V7P1 (*)	450	900	230V/1F	A	IP 54	180	0,80	4.900	727,00	169473
FN045-4DK.2F.V7P2 (*) (**)	450	1.280	230/400V/3F	A	IP 54	350	1,1/0,64	5.600	437,00	157260
FN045-4DW.2F.A7P2 (*) (**)	450	1.280	230/400V/3F	I	IP 54	350	1,1/0,64	5.600	427,00	162396
FN050-VDK.4I.V7P1 (*)	500	1300/1025	400V/3F	A	IP 54	770/490	1,7/0,84	9.500	751,00	141407
FN050-4DK.4I.V7P1 (*)	500	1.300	230/400V/3F	A	IP 54	770	2,95/1,7	9.500	701,00	153540
FN050-4DW.4I.A7P1 (*)	500	1.300	230/400V/3F	I	IP 54	770	2,95/1,7	9.500	738,00	155160
FN050-4EK.4I.V7P1 (*)	500	1.240	230V/1F	A	IP 54	720	3,20	8.800	713,00	169345
FN050-6EK.4F.V7P3 (*) (**)	500	900	230V/1F	A	IP 54	270	1,25	6.400	836,00	167964
FC056-VDK.4I.V7	560	1220/900	400V/3F	A	IP 54	1000/600	1,8/0,95	12.250	709,00	136126
FB063-6DK.4I.V4P (*)	630	900	230/400V/3F	A	IP 54	570	2,1/1,25	10.100	836,00	122538
FN063-6DK-4I.V7P1 (*)	630	900	230/400V/3F	A	IP 54	630	2,2/1,25	11.200	862,00	157309
FN063-SDK.4I.V7P1 (*)	630	900/720	400V/3F	A	IP 54	620/440	1,25/0,72	11.200	789,00	141384
FN063-6EK.4I.V7P1 (*)	630	860	230V/1F	A	IP 54	660	3,00	11.000	849,00	167972
FN071-6EK.6F.V7P1	710	850	230V/1F	A	IP 54	950	4,40	13.800	1.320,00	156915
FN071-SDK.6F.V7P1	710	900/690	400V/3F	A	IP 54	940/620	1,7/1,05	15.500	1.380,00	141773
FN080-SDS.6N.V7	800	900/700	400V/3F	A	IP 54	1800/1150	3,9/2,2	25.500	1.560,00	138757
FN091-SDK.6N.V7P2 (*)	910	840/630	400V/3F	A	IP 54	1650/1000	3,8/1,9	25.800	1.710,00	162029

(*) Modelos capaces de funcionar a las frecuencias de 50 y 60 Hz. (**) Cumple la ErP2015 con el variador de frecuencia



HJBM PLUS, ventilador mural con marco cuadrado, pala variable y motor de alta eficiencia.



- Marco soporte en chapa de acero galvanizado recubierto de pintura epoxi.
- Hélice de poliamida reforzada con fibra de vidrio de ángulo variable en paro y en origen.
- Rejilla soporte motor y de protección contra contactos según norma UNE -EN 20-359-74. En cumplimiento a la Directiva ROHS 2002/95/EC
- Motor de alta eficiencia asincrónico de jaula de ardilla con protección IP55 (caja conexiones IP65) y aislamiento clase F. Voltajes estándar 230V 50 Hz para motores monofásicos , 230/400V 50 Hz para motores trifásicos.
- Aplicaciones : Renovación de aire en todo tipo de edificios e industrias. Tª máx de trabajo en continuo : monofásicos 50°C, trifásicos 60°C

Serie Monofásica

MODELO	r.p.m nominal	I. nominal (A)		Potencia nominal kW"	Caudal máx. (m³/h)	Sonido db(A)	Peso Kg	€/und	CÓDIGO
		230V	400V						
HJBM PLUS 25 M2 0,18 KW	2.800	1,42	-	0,18	1.970	53	4,5	564,00	268253103
HJBM PLUS 30 M2 0,55 KW	2.800	3,71	-	0,55	3.910	56	6,5	627,00	268303103
HJBM PLUS 35 M2 1,1 KW	2.800	6,71	-	1,10	5.760	57	7,5	766,00	268353103
HJBM PLUS 25 M4 0,06 KW	1.400	0,58	-	0,06	1.280	39	4,0	545,00	268263103
HJBM PLUS 30 M4 0,08 KW	1.370	0,90	-	0,08	2.200	42	5,0	606,00	268313103
HJBM PLUS 35 M4 0,12 KW	1.380	1,15	-	0,12	2.840	42	6,5	673,00	268363103
HJBM PLUS 40 M4 0,25 KW	1.400	1,93	-	0,25	4.690	48	9,0	770,00	268403103
HJBM PLUS 45 M4 0,37 KW	1.400	2,82	-	0,37	6.370	49	13,0	949,00	268453103
HJBM PLUS 50 M4 0,55 KW	1.400	3,98	-	0,55	8.050	50	18,0	1.130,00	268503103
HJBM PLUS 56 M4 0,75 KW	1.390	2,83	1,63	0,75	12.000	55	20,0	1.210,00	268563103
HJBM PLUS 40 M6 0,04 KW	920	0,60	-	0,04	2.760	36	9,0	785,00	268413103
HJBM PLUS 45 M6 0,13 KW	920	1,30	-	0,13	4.710	41	13,0	902,00	268463103
HJBM PLUS 50 M6 0,13 KW	920	1,30	-	0,13	6.040	43	18,0	1.080,00	268513103
HJBM PLUS 56 M6 0,21 KW	945	2,00	-	0,21	7.800	45	20,0	1.170,00	268573103

Serie Trifásica

MODELO	r.p.m nominal	I. nominal (A)		Potencia nominal kW"	Caudal máx. (m³/h)	Sonido db(A)	Peso Kg	€/und	CÓDIGO
		230V	400V						
HJBM PLUS 25 T2 0,37 KW	2.800	1,58	0,91	0,37	1.970	53	4,5	553,00	268253106
HJBM PLUS 30 T2 0,75 KW	2.800	2,75	1,58	0,75	4.470	57	6,5	614,00	268303106
HJBM PLUS 35 T2 1,1 KW	2.800	4,05	2,33	1,10	5.760	57	7,5	751,00	268353106
HJBM PLUS 25 T4 0,12 KW	1.400	0,80	0,46	0,12	1.280	39	4,0	516,00	268263106
HJBM PLUS 30 T4 0,12 KW	1.400	0,80	0,46	0,12	2.200	42	5,0	574,00	268313106
HJBM PLUS 35 T4 0,25 KW	1.400	1,38	0,80	0,25	2.840	42	6,5	701,00	268363106
HJBM PLUS 40 T4 0,25 KW	1.400	1,38	0,79	0,25	4.690	48	9,0	750,00	268403106
HJBM PLUS 45 T4 0,55 KW	1.400	2,57	1,49	0,55	7.260	50	13,0	1.030,00	268453106
HJBM PLUS 50 T4 0,55 KW	1.400	2,57	1,49	0,55	9.320	52	18,0	1.190,00	268503106
HJBM PLUS 56 T4 0,75 KW	1.400	2,57	1,49	0,75	12.000	55	20,0	1.240,00	268563106
HJBM PLUS 40 T6 0,12 KW	850	1,08	0,62	0,12	2.760	36	9,0	790,00	268413106
HJBM PLUS 45 T6 0,13 KW	920	0,71	0,41	0,13	4.710	41	13,0	994,00	268463106
HJBM PLUS 50 T6 0,13 KW	920	0,71	0,41	0,13	6.040	43	18,0	1.140,00	268513106
HJBM PLUS 56 T6 0,21 KW	945	1,23	0,70	0,21	7.800	45	20,0	1.170,00	268573106

Bajo demanda :

Hélice aluminio : Incremento 15% sobre PVP.

Hélice impelente (sentido aire hélice-motor) : Incremento 5% sobre PVP

Accesorios



Ventiladores centrifugos baja presión, motor cerrado IP-55, serie BD.



- Envoltente en chapa galvanizada.
- Turbina de poliamida reforzada con fibra de vidrio para tamaños 7/7, 9/9, 10/10 y 12/12. Resto de modelos en chapa galvanizada.
- Turbina multipala de álabes curvados hacia delante de doble oído.
- El ventilador se suministra con los pies soporte incluidos en el precio.
- Sistema exclusivo Casals de fijación del motor al ventilador y a la turbina mediante brazos flectores que unidos a silent blocks evitan cualquier tipo de vibración. Brazos en cumplimiento con la normativa ROHS 2002/95/EC (Restricción de sustancias peligrosas en equipos eléctricos y electrónicos)
- Motores cerrados de diseño exclusivo Casals: carcasa de aluminio extruido, conjunto de conexiones protegido dentro de la caja de bornes integrada en el motor IP 65. Motor con protección IP54 y aislamiento clase F. Voltajes estándar 230V 50Hz para los modelos monofásicos y 230/400V 50Hz para los trifásicos.
- Motores monofásicos regulables por tensión. Modelos trifásicos regulables mediante variador de frecuencia.

Ventiladores centrifugos baja presión, motor cerrado IP-55, serie monofásica BD conforme ErP 2015.



Serie Monofásica

MODELO	Equivalencia (cm/cm)	Intensidad nom. (A) 230V	r.p.m maximas	Caudal máx. m³/h	€/und Motor cerrado	CÓDIGO Motor cerrado
BD7/7 M4 0,13 Kw	19/19	1,55	1.390	1.940	282,00	251100261
BD7/7 M6 0,04 Kw	19/19	0,60	885	1.082	254,00	251160260
BD 9/7 M4 0,35 Kw	25/20	2,70	1.375	2.535	306,00	251270260
BD 9/7 M6 0,13 Kw	22/20	1,30	940	2.045	410,00	251260261
BD 9/9 M4 0,35 kw	25/25	2,70	1.350	2.815	334,00	251220260
BD 9/9 M6 0,13 Kw	25/25	1,30	940	2.240	408,00	251280261
BD 10/8 M4 0,59 Kw	28/21	4,50	1.340	3.440	344,00	251340260
BD 10/8 M6 0,21 Kw	28/21	2,10	945	2.625	408,00	251330261
BD 10/10 M4 0,59 Kw	28/28	4,50	1.330	3.785	370,00	251320260
BD 10/10 M6 0,21 Kw	28/28	2,10	945	2.855	425,00	251370261
BD 12/9 M6 0,76 Kw	33/25	6,70	950	5.860	626,00	251600261
BD 12/12 M6 0,76 Kw	33/33	6,70	950	6.275	618,00	251520261

Serie Trifásica

MODELO	Equivalencia (cm/cm)	Intensidad nom. (A) 400V	r.p.m maximas	Caudal máx. m³/h	€/und Motor cerrado	CÓDIGO Motor cerrado
BD12/9 T6 1,1 Kw	33/25	3,78	945	6.900	536,00	251600161
BD 12/12 T6 1,1 Kw	33/33	3,78	945	6.935	538,00	251520160
BD 15/15 T6 2,2 Kw	39/39	6,31	900	10.700	1.020,00	252370106

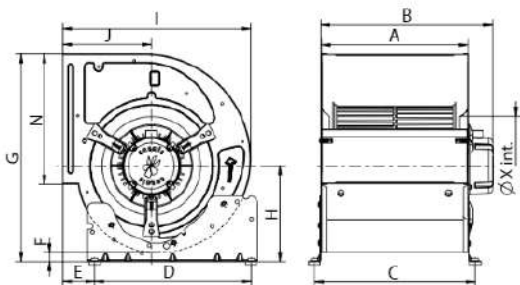
Ventiladores centrifugos baja presión, doble aspiración, motor cerrado IP55 de 3 velocidades



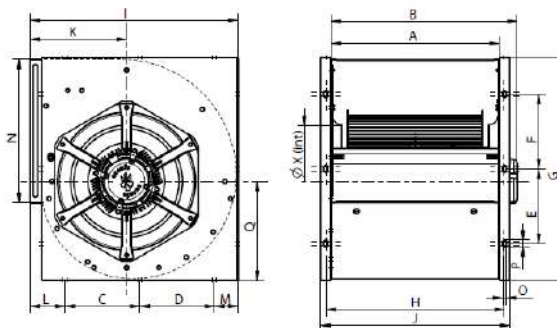
MODELO	Equivalencia (cm/cm)	r.p.m maximas	Caudal máx. m³/h	€/und	CÓDIGO
BD 7/7 M4 0,12 Kw 3V	0,12	1.500	1749/1125/840	328,00	251100268
BD 9/7 M4 0,35 Kw 3V	0,35	1.500	2912/1809/1107	431,00	251270268
BD 9/9 M4 0,35 Kw 3V	0,35	1.500	2141/1979/1267	434,00	251220268
BD 10/8 M4 0,59 Kw 3V	0,59	1.500	3606/1753/1227	447,00	251340268
BD 10/10 M4 0,59Kw 3V	0,59	1.500	4180/1806/1350	451,00	251320268
BD 12/9 M6 0,79Kw 3V	0,79	1.000	5979/4348/2606	655,00	251600268
BD 12/12 M6 0,79Kw 3V	0,79	1.000	6229/4310/2505	661,00	251520268

Dimensiones de envergadura BD - BD 3 velocidades (mm)

BD - BD 3V



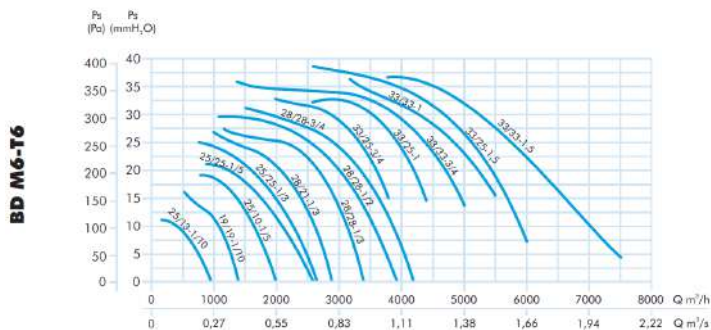
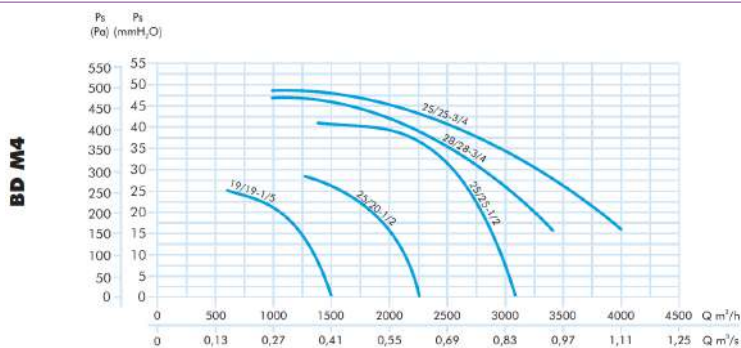
BD CUBIC (15/15 T6)



MODELO	A	B max.	C	D	E	F	G	H	I	J	N	ØX
BD 7/7 M4 / ... (3V)	230	302	259	245	48,5	9,5	337	150	316 (313)	153	208	158
BD 7/7 M6	230	277	259	245	48,5	9,5	337	150	316	153	208	158
BD 9/7 M4 / ... (3V)	233	287	262	245	70	19	407	191	376	184	260	202
BD 9/7 M6	233	284	262	245	70	19	407	191	376	184	260	202
BD 9/9 M4 / ... (3V)	301	354,5	330	245	70	19	407	191	376	184	260	202
BD 9/9 M6	301	352	330	245	70	19	407	191	376	184	260	202
BD 10/8 M4 / ... (3V)	265	339	294	350	70,5	20	464	214	420	198	291	220
BD 10/8 M6	265	333	294	350	70,5	20	464	214	420	198	291	220
BD 10/10 M4 / ... (3V)	329	384	359	350	70,5	20	464	214	420	198	291	220
BD 10/10 M6	329	384	359	350	70,5	20	464	214	420	198	291	220
BD 12/9 M6 / ... (3V)	310	380 (389)	339	350	77	17	536	244	490	230	343,5	260
BD 12/9 T6	310	380	339	350	77	17	536	244	490	230	343,5	260
BD 12/12 M6 / ... (3V)	396	437 (450)	425	350	77	17	536	244	490	230	343,5	260
BD 12/12 T6	396	437	425	350	77	17	536	244	490	230	343,5	260
BD 15/15 T6	473	522,8	210	210	210	210	628	502	585	531,5	404	315

Model	K	L	M	O	P	Q
BD 15/15 T6 2,2kW	271	99	67	10	20,0	279

Curvas



Cajas ventilación centrífuga "BOX BD" en caja insonorizada



- Turbina de poliamida reforzada con fibra de vidrio hasta el tamaño 12/12. Esto de modelos en chapa galvanizada.
- Ventiladores de la serie BD montados en cajas de reunión aisladas acústicamente, con paneles de resistencial al fuego M1.
- Ventilador montado sobre amortiguadores. • Salida de cables por prensaestopas.
- Diseñados para la instalación en conducto, en interior o en intemperie .
- Tª max trabajo en continuo :50°C
- Aplicaciones: Renovación de aire, campanas de cocinas

Cajas ventilacion centrifugas "BOX BD" en caja insonorizada conforme ErP 2015



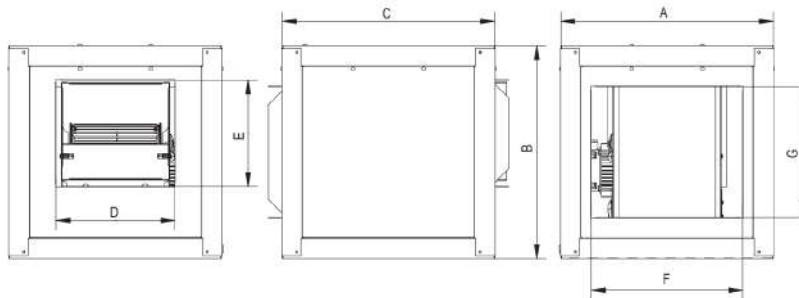
Serie Monofásica

MODELO	Equivalencia (cm/cm)	r.p.m max.	I. max. (A)		P. nom. kW	Q máx. m³/h	Sonido db(A)	Peso Kg	€/und	CÓDIGO
			230V	400V						
BOX BD 7/7 M4 0,13 Kw	19/19	1.300	1,55	-	0,13	1.750	51	19	515,00	251100551
BOX BD 7/7 M6 0,04 Kw	19/19	860	0,60	-	0,04	1.053	50	20	484,00	251160550
BOX BD 9/9 M4 0,35 Kw	25/25	1.350	2,70	-	0,35	2.694	54	30	586,00	251220550
BOX BD 9/9 M6 0,13 Kw	25/25	840	1,20	-	0,13	2.160	51	28	662,00	251280551
BOX BD 10/10 M4 0,59 Kw	28/28	1.350	4,50	-	0,59	3.880	56	34	638,00	251320550
BOX BD 10/10 M6 0,21 Kw	28/28	945	2,10	-	0,21	2.547	54	32	714,00	251370551
BOX BD 12/12 M6 0,76 Kw	33/33	950	6,70	-	0,76	5.885	57	49	918,00	251520551

Serie Trifásica

MODELO	Equivalencia (cm/cm)	r.p.m max.	I. max. (A)		P. nom. kW	Q máx. m³/h	Sonido db(A)	Peso Kg	€/und	CÓDIGO
			230V	400V						
BOX BD 12/12 T6 1,1 Kw	33/33	960	6,54	3,78	1,10	7.200	58	51	871,00	251520153
BOX BD 15/15 T6 2,2 Kw	39/39	900	10,92	6,31	2,20	10.800	67	71	1.410,00	252370157

Dimensiones (mm)



MODELO	A	B	C	D	E	F	G
BOX BD 19/19	450	450	450	254	228	352	309
BOX BD 25/25	535	535	535	323	280	418	359
BOX BD 28/28	580	580	580	354	311	489	421
BOX BD 33/33	650	650	650	420	361	576	495
BOX BD 39/39	775	775	775	495	423	650	650
BOX BD 33/33	650	650	650	418	359	489	421

Cajas ventilacion "BOX BV" con ventilador motor a transmision montado en base



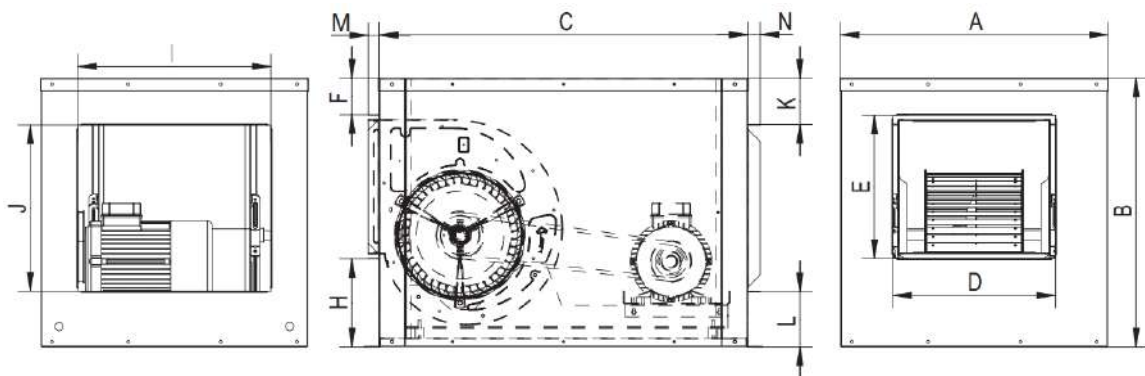
- Ventiladores de la serie BV ,BVC ,BVCR montados en cajas de reunión aisladas acústicamente con paneles de resistencia al fuego M1.
- Ventilador montado sobre amortiguadores de goma.
- El ventilador se suministra con motor montado en base, con poleas y correas.
- Salida de cables por prensaestopas.
- Motor asíncrono normalizado de jaula de ardilla con protección IP55 y aislamiento clase F. Voltajes standar 230/400 V 50 Hz para motores trifásicos hasta 5,5 CV y 400/690V 50 Hz para potencias superiores.
- Aplicaciones: Renovación de aire, campanas de cocinas. • Tª max trabajo en continuo : 60°C



Serie Trifásica

MODELO	Equivalencia (cm/cm)	P. nom. (kW)	I. nom. (A)		r.p.m min.	r.p.m max.	Q. máx. m³/h	Sonido db(A)	€/und	CÓDIGO
			230V	400V						
BOX BV 7/7 0,37 Kw	19/19	0,37	1,94	1,12	1.650	2.000	1.900	66	813,00	252090152RXXX
BOX BV 7/7 0,55 Kw	19/19	0,55	2,69	1,56	1.650	2.000	2.350	69	820,00	252090153RXXX
BOX BV 9/9 0,37 Kw	25/25	0,37	1,94	1,12	1.200	1.600	2.950	70	921,00	252180150RXXX
BOX BV 9/9 0,55 Kw	25/25	0,55	2,69	1,56	1.250	1.700	3.300	73	927,00	252180151RXXX
BOX BV 10/10 0,37 Kw	28/28	0,37	1,94	1,12	1.000	1.300	3.120	68	969,00	252210150RXXX
BOX BV 10/10 0,55 Kw	28/28	0,55	2,69	1,56	1.000	1.400	3.830	70	976,00	252210151RXXX
BOX BV 10/10 0,75 Kw	28/28	0,75	3,48	2,01	1.150	1.600	4.220	73	1.040,00	252210152RXXX
BOX BV 12/12 0,55 Kw	33/33	0,55	2,69	1,56	700	1.100	5.100	67	1.160,00	252300151RXXX
BOX BV 12/12 0,75 Kw	33/33	0,75	3,48	2,01	800	1.150	5.700	70	1.220,00	252300152RXXX
BOX BV 12/12 1,1 Kw	33/33	1,10	4,74	2,75	900	1.250	6.480	73	1.280,00	252300153RXXX
BOX BV 12/12 1,5 Kw	33/33	1,50	6,31	3,65	1.000	1.400	7.280	76	1.410,00	252300154RXXX
BOX BV 15/15 0,55 Kw	39/39	0,55	2,69	1,56	600	700	6.400	62	1.630,00	252370150RXXX
BOX BV 15/15 0,75 Kw	39/39	0,75	3,48	2,01	650	750	6.910	64	1.690,00	252370151RXXX
BOX BV 15/15 1,1 Kw	39/39	1,10	4,74	2,75	700	800	8.000	67	1.750,00	252370152RXXX
BOX BV 15/15 1,5 Kw	39/39	1,50	6,31	3,65	800	900	8.820	70	1.890,00	252370153RXXX
BOX BV 18/18 1,1 Kw	47/47	1,10	4,74	2,75	500	700	9.620	67	1.840,00	252450150RXXX
BOX BV 18/18 1,5 Kw	47/47	1,50	6,31	3,65	550	750	10.370	72	1.910,00	252450151RXXX
BOX BV 18/18 2,2 Kw	47/47	2,20	8,06	5,00	600	850	11.980	74	2.040,00	252450152RXXX
BOX BV 18/18 3 Kw	47/47	3,00	11,70	6,80	700	950	13.620	77	2.160,00	252450153RXXX
BOX BV 18/18 4 Kw	47/47	4,00	15,20	8,80	750	950	14.590	79	2.340,00	252450154RXXX
BOX BV 18/18 5,5 Kw	47/47	5,50	-	12,00	800	950	16.540	84	2.610,00	252450155RXXX

Dimensiones



MODELO	A	B	C	D	E	F	H	I	J	K	L
BOX BV 7/7	450	450	698,0	252	226	76	146	352	309	60	79
BOX BV 9/9	535	535	768,0	321	278	91	164	418	359	78	96
BOX BV 10/10	580	580	798,0	352	309	79	190	493	421	69	88
BOX BV 12/12	650	650	868,0	418	359	78	211	576	500	65	83
BOX BV 15/15	775	775	988,0	493	421	113	239	650	650	52	71
BOX BV 18/18	870	885	1.168,0	576	500	99	285	750	750	57	76

Cajas ventilacion con motor a transmision 400°C/2H BVFC

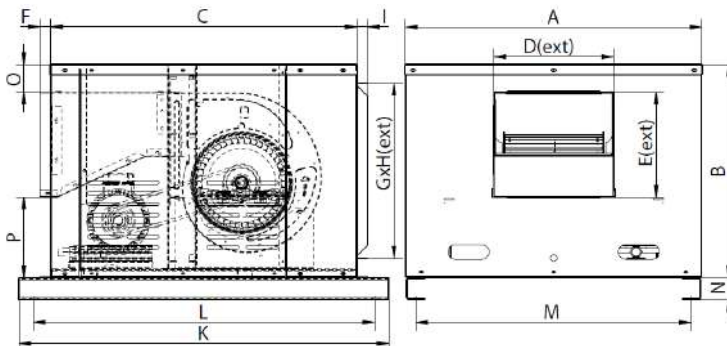


- Ventiladores de la serie BV ,BVC ,BVCR montados en cajas de reunión aisladas acústicamente con paneles de resistencia al fuego M1.
- Ventilador montado sobre amortiguadores de goma.
- El ventilador se suministra con motor montado en base, con poleas y correas.
- Salida de cables por prensaestopas.
- Motor asíncrono normalizado de jaula de ardilla con protección IP55 y aislamiento clase F. Voltajes standar 230/400 V 50 Hz para motores trifásicos hasta 5,5 CV y 400/690V 50 Hz para potencias superiores.
- Aplicaciones: Renovación de aire, campanas de cocinas. • Tª max trabajo en continuo : 60°C

MODELO	P. nom. (kW)	l. nom. (A)		r.p.m		Q. máx. m³/h	Sonido db(A)	Kg	€/und	CÓDIGO
		230V	400V	min.	max.					
BVFC 9/9 0,37 Kw	0,37	1,94	1,12	950	1.150	3.290	70	40	1.600,00	242180190RXXX
BVFC 9/9 0,55 Kw	0,55	2,69	1,56	1.050	1.350	3.660	73	42	1.630,00	242180191RXXX
BVFC 9/9 0,75 Kw	0,75	3,48	2,01	1.150	1.400	3.870	77	43	1.640,00	242180192RXXX
BVFC 9/9 1,1 Kw	1,10	4,74	2,75	1.200	1.600	4.360	80	46	1.700,00	242180193RXXX
BVFC 10/10 0,37 Kw	0,37	1,94	1,12	800	900	4.210	68	47	1.710,00	242210190RXXX
BVFC 10/10 0,55 Kw	0,55	2,69	1,56	850	1.100	4.730	70	49	1.740,00	242210191RXXX
BVFC 10/10 0,75 Kw	0,75	3,48	2,01	1.000	1.200	4.980	73	50	1.740,00	242210192RXXX
BVFC 10/10 1,1 Kw	1,10	4,74	2,75	1.050	1.300	5.630	77	54	1.800,00	242210193RXXX
BVFC 10/10 1,5 Kw	1,50	6,31	3,65	1.200	1.500	5.990	80	59	1.870,00	242210194RXXX
BVFC 12/12 0,37 Kw	0,37	1,94	1,12	550	750	5.190	64	69	1.950,00	242300190RXXX
BVFC 12/12 0,55 Kw	0,55	2,69	1,56	600	850	5.720	67	71	1.970,00	242300191RXXX
BVFC 12/12 0,75 Kw	0,75	3,48	2,01	700	900	6.160	70	72	1.980,00	242300192RXXX
BVFC 12/12 1,1 Kw	1,10	4,74	2,75	750	1.000	6.910	73	75	2.040,00	242300193RXXX
BVFC 12/12 1,5 Kw	1,50	6,31	3,65	850	1.050	7.550	76	79	2.100,00	242300194RXXX
BVFC 12/12 2,2 Kw	2,20	8,06	5,00	950	1.300	8.510	79	87	2.240,00	242300195RXXX
BVFC 15/15 0,55 Kw	0,55	2,69	1,56	500	650	6.980	62	90	2.450,00	242370190RXXX
BVFC 15/15 0,75 Kw	0,75	3,48	2,01	550	700	7.300	64	91	2.460,00	242370191RXXX
BVFC 15/15 1,1 Kw	1,10	4,74	2,75	550	800	8.170	67	94	2.520,00	242370192RXXX
BVFC 15/15 1,5 Kw	1,50	6,31	3,65	650	850	9.420	70	95	2.580,00	242370193RXXX
BVFC 15/15 2,2 Kw	2,20	8,06	5,00	750	950	10.630	74	103	2.720,00	242370194RXXX
BVFC 15/15 3 Kw	3,00	11,70	6,80	850	1.000	11.490	77	105	2.840,00	242370195RXXX
BVFC 15/15 4 Kw	4,00	15,20	8,80	900	1.000	12.510	80	110	3.020,00	242370196RXXX
BVFC 18/18 1,1 Kw	1,10	4,74	2,75	450	600	11.030	67	127	3.050,00	242450190RXXX
BVFC 18/18 1,5 Kw	1,50	6,31	3,65	500	650	12.250	72	131	3.120,00	242450191RXXX
BVFC 18/18 2,2 Kw	2,20	8,06	5,00	550	700	13.970	74	139	3.250,00	242450192RXXX
BVFC 18/18 3 Kw	3,00	11,70	6,80	600	800	16.320	77	141	3.370,00	242450193RXXX
BVFC 18/18 4 Kw	4,00	15,20	8,80	700	850	17.580	79	146	3.550,00	242450194RXXX
BVFC 18/18 5,5 Kw	5,50	-	12,00	750	900	19.380	84	160	3.820,00	242450195RXXX

Nota : Los "XXX" del código deben sustituirse por el valor resultante de dividir los RPM por 10

Dimensiones de envergadura (mm)



MODELO	A	B	C	D	E	F	G	H	I	K	L	M	N
BVFC 9/9	780	562	792,5	304	262	30	680	456	29	970	890	721,5	60
BVFC 10/10	825	592	852	333	291	30	725	486	29	1.029	949	766,5	60
BVFC 12/12	951	678	970,5	400	345	30	851	573	29	1.147	1.067	891,5	60
BVFC 15/15	1.100	802	1.103,5	483	404,5	30	1.009	702	29	1.280	1.200	1.041,5	60
BVFC 18/18	1.270	922	1.279,5	561,5	479,5	30	1.178,6	822	29	1.456	1.376	1.211,2	60

Caja de desenfumaje a reacción 400°C/2h DHUMAT



ErP OK



Características Constructivas : Envolvente fabricada en chapa de acero galvanizado con bridas de conexión y trampillas de inspección. Soporte del motor de placas de acero galvanizado. Motor con patas fijado sobre dos montantes. Conjunto placa/soporte/ turbina desmontables.

Turbina tipo centrífuga a reacción, en acero galvanizado, equilibrada dinámicamente. Acoplamiento directo sobre el eje del motor.

Motor trifásico con protección IP-55 y aislamiento clase F. Motores de 1 velocidad con voltajes estándar 230/400V 50 hz hasta 4KW y 400/690V 50 Hz para potencias superiores de 4 y 6 polos. Motores 2 velocidades Dahlander de 4/8 y 6/12 polos y motores de 2 velocidades bobinado independiente de 6/8 y 4/6 P.

Interruptor de proximidad estándar, con candado y contacto de posición fijado al aparato.

Aplicaciones:

- Desenfumaje de edificios de gran altura y establecimientos que reciben público.
- Ventilación y extracción de humos de aparcamientos cubiertos.
- Ventilación de locales técnicos, industriales ó comercios.



Serie Trifásica

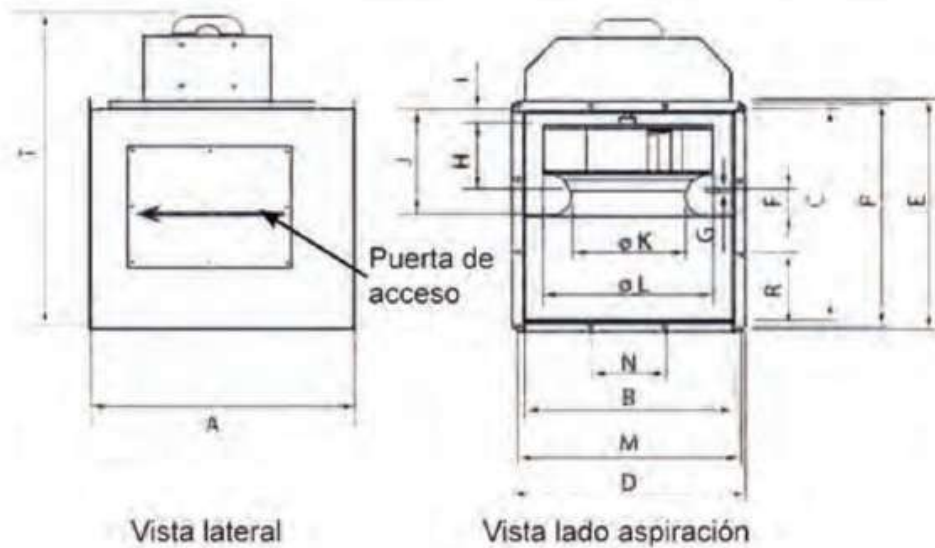
MODELO	r.p.m nominal	I. nom. (A) 400V	P. nom. kW	Q máx. m³/h	Sonido db(A)	Peso kg	€/und	CÓDIGO
DHUMAT 400 T4 0,75Kw	1.500	2,01	0,75	4.760	54	84	1.680,00	245400181
DHUMAT 400 T6 0,37Kw	1.000	0,87	0,25	3.130	46	81	1.700,00	245400182
DHUMAT 450 T4 1,1Kw	1.500	2,50	1,10	6.690	59	120	2.100,00	245450181
DHUMAT 450 T6 0,37Kw	1.000	1,23	0,37	4.270	50	114	1.930,00	245450182
DHUMAT 500 T4 1,50 Kw	1.500	3,40	1,50	8.980	66	153	2.540,00	245500181
DHUMAT 500 T6 0,55Kw	1.000	1,65	0,55	5.680	54	146	2.280,00	245500182
DHUMAT 560 T4 3 Kw	1.500	6,80	3,00	11.620	66	194	2.790,00	245560181
DHUMAT 560 T6 1,1 Kw	1.000	3,20	1,10	7.390	57	183	2.570,00	245560182
DHUMAT 630 T4 4 Kw	1.500	8,80	4,00	16.720	70	246	3.610,00	245630181
DHUMAT 630 T6 1,5 Kw	1.000	4,00	1,50	10.740	60	229	3.290,00	245630182
DHUMAT 710 T6 3 Kw	1.000	7,20	3,00	16.720	63	303	4.250,00	245710181
DHUMAT 800 T6 5,5 Kw	1.000	12,42	5,50	22.000	67	363	4.930,00	245800181

Serie Trifásica 2 velocidades

MODELO	r.p.m nominal	I. nom. (A) 400V	P. nom. kW	Q máx. m³/h	Sonido db(A)	Peso kg	€/und	CÓDIGO
DHUMAT 400 T4/T8 0,75/0,12Kw	1.500	2,01	0,75	4.760	54	84	1.810,00	2454001812V
DHUMAT 450 T4/T8 1,1/0,18Kw	1.000	0,87	0,25	3.130	46	81	2.220,00	2454501812V
DHUMAT 500 T4/T8 1,5/0,25Kw	1.500	2,50	1,10	6.690	59	120	2.680,00	2455001812V
DHUMAT 560 T4/T8 3/0,55Kw	1.000	1,23	0,37	4.270	50	114	2.970,00	2455601812V
DHUMAT 630 T4/T8 4/0,75 Kw	1.500	3,40	1,50	8.980	66	153	3.870,00	2456301812V

Dimensiones (mm) de caja desenfumaje 400°C/2h DHUMAT

	DHUMAT 400	DHUMAT 450	DHUMAT 500	DHUMAT 560	DHUMAT 630	DHUMAT 710	DHUMAT 800	DHUMAT 800 6/8, 6/12 polos
A	634	692	750	820	901	994	1.114	1.114
B	500	700	750	800	900	1.000	1.100	1.100
C	500	600	650	700	800	900	1.000	1.000
D	553	764	814	864	964	1.064	1.164	1.164
E	553	664	714	764	864	964	1.064	1.064
F	66	74	82	92	100	117	131	131
G	7	8	8	9	12	14	14	14
H	150	168	193	211	235	265	296	296
I	19	19	19	19	16	32	26	26
J	227	253	286	313	339	400	437	437
K	278	312	346	389	437	493	556	556
L	404	455	505	566	634	716	806	806
M	529	740	790	840	940	1.040	1.140	1.140
N	176	185	198	210	235	260	228	228
P	529	640	690	740	840	940	1.040	1.040
R	176	213	230	185	210	235	208	208
T	820	930	1.010	1.105	1.205	1.365	1.500	1.600



SBC FILTER Ventilador centrífugo en caja bajo perfil con filtros, motor de rotor exterior



- Caja de ventilación inline construida en acero galvanizado con bridas de conexión circulares (SBC-3 EEC).
- Turbina autolimpiante de álabes curvados hacia atrás (a reacción) de alto rendimiento equilibrada dinámicamente para minimizar el ruido y las vibraciones.
- Motor EC de rotor exterior de alta eficiencia y bajo nivel sonoro. Control de velocidad a través de una señal 0-10V o PWM. Motor IP44 y aislamiento clase B.
- Aplicaciones (instalación en conducto): Renovación de aire en baños y locales pequeños. Montaje en falso techo.
- Rango de temperatura de trabajo de -20°C a 60°C.

MODELO	r.p.m nominal	I. nom. (A) 230 V	P. nom. kW	Q máx. m³/h	Peso kg	€/und	CÓDIGO
SBC-3 G4 FILTER 125 EEC	3.950	0,25	0,06	400	7,0	630,00	SBC3125ECG4
SBC-3 G4 FILTER 150 EEC	3.570	0,73	0,10	610	11,5	688,00	SBC3150ECG4
SBC-3 G4 FILTER 160 EEC	3.570	0,73	0,10	640	11,5	695,00	SBC3160ECG4
SBC-3 G4 FILTER 200 EEC	2.500	1,00	0,15	1.300	19,0	846,00	SBC3200ECG4
SBC-3 G4 FILTER 250 EEC	2.500	1,00	0,15	1.370	19,0	855,00	SBC3250ECG4
SBC-3 G4 FILTER 315 EEC	2.500	1,00	0,15	1.440	19,0	863,00	SBC3315ECG4
SBC-3 G4 FILTER 355 EEC	2.350	1,70	0,36	2.760	29,5	1.220,00	SBC3355ECG4

Bajo demanda : Caja con bridas de conexión circular

CTH-3 Ventilador Centrifugo de tejado con sombrero de ABS



Diseñados para montaje en cubierta o tejado. Indicados para :

- Extracción de humos.
- Extracción de humos en caso de incendio , estando el motor fuera de la zona de riesgo
- Renovación de aire en edificios e industrias.
- Campanas de cocinas industriales y profesionales.
- Temperatura máxima de trabajo en continuo : 80°C

Características constructivas :

- Sombrerete de protección en ABS.
- Estructura marco soporte de adaptación a tejado y rejilla de protección antipájaros en acero galvanizado.
- Turbina de álabes curvadas hacia atrás de alto rendimiento construidas en acero.
- Motor asíncrono de jaula de ardilla con protección IP55 y aislamiento clase F

Serie Monofásica

MODELO	r.p.m nominal	I. nom. (A) 230 V	P. nom. kW	Q máx. m³/h	Sonido db(A)	Peso kg	€/und	CÓDIGO
CTH3 225 M4 0,12 KW	1.380	1,15	0,12	750	37	9	1.270,00	279220103
CTH3 250 M4 0,12 KW	1.380	1,15	0,12	900	40	10	1.290,00	279250103
CTH3 280 M4 0,12 KW	1.380	1,15	0,12	1.550	44	11	1.310,00	279280103
CTH3 315 M4 0,25 KW	1.400	1,93	0,25	2.300	48	15	1.490,00	279310103
CTH3 400 M6 0,37 KW	890	2,90	0,37	3.550	47	21	1.610,00	279410103

Serie Trifásica

MODELO	r.p.m nominal	I. nom. (A)		P. nom. kW	Q máx. m³/h	Sonido db(A)	Peso kg	€/und	CÓDIGO
		230 V	400 V						
CTH3 225 T4 0,12 KW	1.400	0,80	0,46	0,12	750	37	9	1.230,00	279220106
CTH3 250 T4 0,12 KW	1.400	0,80	0,46	0,12	900	40	10	1.240,00	279250106
CTH3 280 T4 0,12 KW	1.400	0,80	0,46	0,12	1.550	44	11	1.260,00	279280106
CTH3 315 T4 0,25 KW	1.400	1,38	0,79	0,25	2.300	48	15	1.430,00	279310106
CTH3 355 T4 0,25 KW	1.400	2,57	1,49	0,55	3.400	53	19	1.460,00	279350106
CTH3 400 T4 0,75 KW	1.390	2,83	1,63	0,75	5.400	57	21	1.550,00	279400106
CTH3 450 T4 1,1 KW	1.400	4,33	2,49	1,10	7.600	60	38	1.850,00	279450106
CTH3 500 T4 1,5 KW	1.400	5,67	3,26	1,50	10.200	63	50	2.580,00	279500106
CTH3 560 T4 3 KW	1.430	10,70	6,17	3,00	13.200	66	55	2.950,00	279560106
CTH3 400 T6 0,37 KW	900	2,20	1,27	0,37	3.550	47	21	1.550,00	279410106
CTH3 450 T6 0,37 KW	910	3,39	1,95	0,37	4.850	51	38	1.840,00	279460106
CTH3 500 T6 0,75 KW	910	3,39	1,95	0,75	6.450	54	50	2.610,00	279510106
CTH3 560 T6 0,75 KW	910	3,39	1,95	0,75	8.400	56	55	2.880,00	279570106
CTH3 630 T6 1,5 KW	940	6,45	3,71	1,50	12.200	60	70	3.170,00	279630106
CTH3 710 T6 2,2 KW	940	10,30	5,94	2,20	19.000	65	101	3.790,00	279710106
CTH3 800 T6 4KW	960	16,50	9,46	4,00	25.000	67	118	4.560,00	279800106

Ventilador in-line de alta eficiencia KUVIO



Ventilador In-Line de alta eficiencia construido con resina plástica autoextinguible y resistente a agentes químicos agresivos.

Aplicaciones:

Diseñado para sistemas de ventilación de suministro y extracción en conducto que requieren excelente respuesta en cuanto a la alta presión y caudal del aire se refiere, y control del nivel sonoro (baños, vestuarios, oficinas, en cocinas domésticas después de la campana de extracción, escuela, salas de espera, lavanderías, tiendas, restaurantes, laboratorios.. etc)

CARACTERISTICAS CONSTRUCTIVAS :

Ventilador in-line de alta eficiencia con soportes motor, boca de aspiración y turbina helicocentrífuga. Los conos laterales incorporan los soportes de anclaje del ventilador en la superficie con el objetivo de garantizar una instalación rápida y segura. Diseñado para permitir el montaje o desmontaje de los ventiladores sin manipular los conductos.

- Versión estándar y versión con temporizador (T). Motor monofásico de dos velocidades con desconexión por sobrecarga térmica y ejes que activan los rodamientos de bolas para garantizar un trabajo continuo de larga duración (al menos 30,000 horas a la temperatura máxima de la placa). Voltajes estándar 220-240V 50Hz y 60Hz. Velocidad ajustable con accesorios.
- Temperatura máxima de trabajo en continuo: 50°C.
- Protección IP44. Certificado IMQ Safety para garantizar la compatibilidad electromagnética.



MODELO	r.p.m nominal	I. nom. (A) 230V	P. nom. kW	Q máx. m³/h	Presión Pa	Peso kg	€/und	CÓDIGO
KUVIO 100	1520/2030	0,09/0,11	20/23	180/255	127,5/161,9	1,8	144,00	KUV100
KUVIO 125	1570/2140	0,11/0,15	25/33	250/365	127,5/166,8	1,8	145,00	KUV125
KUVIO 150	1580/2100	0,18/0,26	40/58	385/550	206/264,9	2,4	172,00	KUV150
KUVIO 160	1580/2100	0,18/0,26	40/58	385/550	206/264,9	2,4	179,00	KUV160

Modelos con temporizador

MODELO	r.p.m nominal	I. nom. (A) 230V	P. nom. kW	Q máx. m³/h	Presión Pa	Peso kg	€/und	CÓDIGO
KUVIO 100 T	1520/2030	0,09/0,11	20/23	180/255	127,5/161,9	1,8	162,00	KUV100T
KUVIO 125 T	1570/2140	0,11/0,15	25/33	250/365	127,5/166,8	1,8	162,00	KUV125T
KUVIO 150 T	1580/2100	0,18/0,26	40/58	385/550	206/264,9	2,4	189,00	KUV150T
KUVIO 160 T	1580/2100	0,18/0,26	40/58	385/550	206/264,9	2,4	196,00	KUV160T

Pie soporte para ventiladores de baja presión

Para fijar los ventiladores centrífugos a superficies planas



MODELO	Aplicable a modelos	€/und	CÓDIGO
S 7/9	BD 7/7, BD 9/7 , BD 9/9	44,30	960500100
S 10	BD 10/8, BD 10/10, BV 10/10	31,20	960520100
S12	BD 12/9, BD 12/12, BV 12/12	35,00	960530100
S15/18	BV 15/15, BV 18/18	47,50	960540100

Reguladores de velocidad manual monofásico



Conexión por regletas. Ajuste de la velocidad mínima y control por potenciómetro. Caja estanca IP 54

MODELO	I. max. (A)	Tensión	Peso kg	€/und	CÓDIGO
REG 1,5	1,5	230 V	0,29	147,00	960710015
REG 3	3	230 V	0,35	158,00	960710030
REG 5	5	230 V	0,44	189,00	960710050
REG 10	10	230 V	0,65	331,00	960710100

Cortinas de aire COURSALIS E



Cortina de aire de alto rendimiento para sector terciario con batería.

- Exclusivo diseño en arco, ligero y superfino
- Alto rendimiento y bajo nivel sonoro
- Carcasa metálica con acabado con pintura metalizada de color gris.
- Equipada con batería eléctrica
- Incluye control externo mediante mando a distancia
- Alcance hasta 3 metros

MODELO	Longitud mm	r.p.m	I. nom. (A) 400 V	P. nom. KW	P. calorífica KW	Q máx. m³/h	dB(A)	Peso Kg	€/und	CÓDIGO
COURSALIS 1000E	1.150	1.400	7,1	0,18	4,4	1.100	32	17,60	759,00	509610000
COURSALIS 1500E	1.650	1.400	9,2	0,22	5,5	1.800	34	24,70	960,00	509615000
COURSALIS 2000E	2.150	1.400	14,4	0,32	10	2.400	51	29,60	1.130,00	509620000

VENTILATION SOLUTIONS



SISTEMAS DE PRESURIZACIÓN PARA ESCALERAS



SISTEMAS DE VENTILACIÓN CON COMPUERTAS



EXTRACCIÓN DE HUMOS PARA PARKINGS



COCINAS PROFESIONALES



PURIFICADORES DE AIRE



VENTILACIÓN MECÁNICA CONTROLADA



RECUPERADORES DE CALOR



CORTINAS DE AIRE



EXTRACTORES DE TEJADO



EXTRACTORES ATEX



APLICACIONES INDUSTRIALES



Unidades de extraccion CJBBDT 400°C/2h, 300°C/1h, con posibilidad de motor monofásico



VENTILADOR:

- Estructura en chapa de acero galvanizado
- Turbina con álabes hacia delante, en chapa de acero galvanizado.
- Caja de conexiones exterior.
- Amortiguadores antivibratorios
- Homologación según norma EN-12101-3-2002, con certificación nº 0370-CPD-0580



MOTOR :

- Motores clase H, uso continuo S1 y uso emergencia S2, con rodamientos a bolas, protección IP55, de 1 ó 2 velocidades según modelo.
- Monofásicos 230/V. 50 Hz y trifásicos 230/400V-50Hz (hasta 4 CV) y 400/690V 50 Hz (potencias superiores a 4 CV)
- Temperatura máxima del aire a transportar : Servicio S1 -20°C / +60°C en continuo. Servicio S2 300°C/2h, 400°C/2h

Bajo demanda:

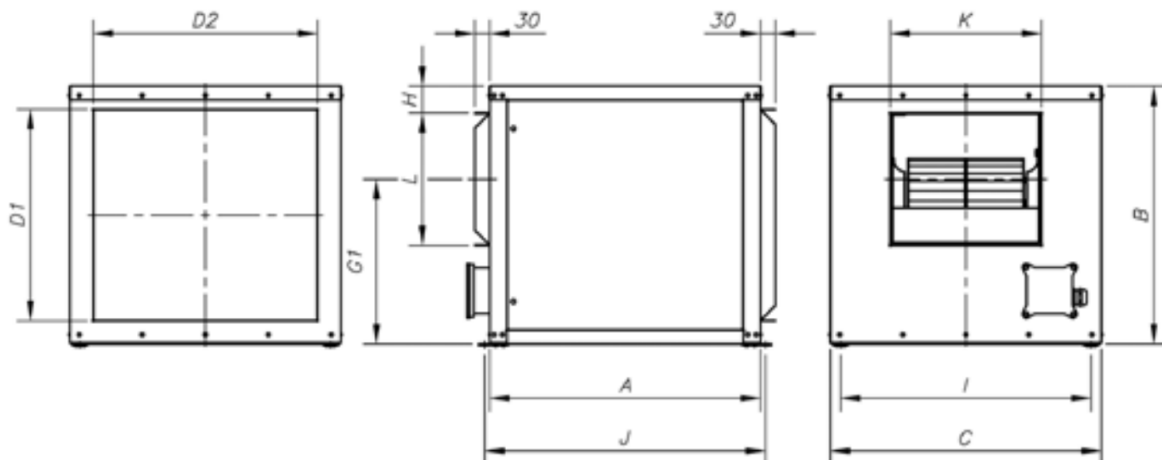
- Extractores con impulsión circular
- Extractores con salida vertical

Acabado: Anticorrosivo en chapa de acero galvanizado.

Unidades de extracción para trabajar inmersas en zonas de riesgo de incendios 400°C/2h, 300°C/1 h, con posibilidad de motor monofásico.

MODELO	r.p.m	l.max. admisible (A)			P. instalada kW	Q máx. m³/h	Sonido db(A)	Peso kg	€/und	CÓDIGO
		230V	400V	690V						
CJBBDT-9/9-4T	1.420	2,90	1,70	-	0,55	3.000	64	44	3.350,00	1028313
CJBBDT-9/9-4M	1.410	4,10	0,90	-	0,55	3.000	64	44	3.380,00	1028312
CJBBDT-10/10-4T	1.420	2,90	1,76/0,76	-	0,55	3.450	67	49	3.540,00	1028318
CJBBDT-10/10-4M	1.410	4,10	0,90	-	0,55	3.450	67	49	3.580,00	1028317
CJBBDT-12/12-6M-1	920	5,80	3,70	-	0,75	4.800	64	69	4.190,00	1028323
CJBBDT-12/12-6M-1,5	920	8,40	5,90	-	1,10	6.200	65	71	4.430,00	1028322

Dimensiones (mm)



MODELO	A	B	C	D	E	F	H	I	J	K	L
CJBBDT-9/9	550	522	550	428	456	334	55	509	570	308	268
CJBBDT-10/10	600	575	600	480	505	362	66	559	620	334	296
CJBBDT-12/12	650	650	700	555	605	418	58	659	670	395	349

Unidades de extracción CJTX - C



Unidades de extracción 400°C/2h, con motor y transmisión en el interior de la caja, para trabajar en el exterior de la zona de riesgo de incendios

VENTILADOR:

- Estructura en chapa de acero galvanizado.
- Turbina con álabes hacia delante, en chapa de acero galvanizado.
- Incorpora tensor automático de correas.
- Homologación según norma EN-12101-3-2002, con certificación N° 0370-CPD-0468.
- Dirección aire sentido lineal.



MOTOR :

- Motor clase F, con rodamientos a bolas, protección IP55, de 1 ó 2 velocidades, según modelo.
- Trifásicos 230/400 V. 50 Hz (hasta 5,5 C.V) y 400 /690 V. 50 Hz (pot superior a 5,5 C.V).
- Temperatura máxima del aire a transportar : - Servicio S1 -20°C + 120°C en continuo.
- Servicio S2 400°C/ 2 h.

Acabado: Anticorrosivo en chapa de acero galvanizado.

Bajo demanda:

- Extractores con motor de 200°C / 2h. de 1 ó 2 velocidades
- Extractores con salida vertical.

MODELO	r.p.m	P. instalada kW	Q máx. m³/h	Sonido db(A)	€/und	CÓDIGO
CJTX-C-7/7-0,75	1.600	0,55	2.350	67	2.480,00	1027931
CJTX-C-7/7-0,75 2V	1.600/800	0,55/0,19	2.350/1.175	67/52	3.060,00	1027930
CJTX-C-7/7-1	1.800	0,75	2.600	69	2.560,00	1028019
CJTX-C-7/7-1 2V	1.800/900	0,75/0,20	2.600/1.300	69/54	3.060,00	1027932
CJTX-C-9/9-0,33 2V	850/425	0,25/0,10	2.300/1.150	58/43	2.950,00	1027933
CJTX-C-9/9-0,5	960	0,37	2.800	61	2.450,00	1027935
CJTX-C-9/9-0,5 2V	960/480	0,37/0,11	2.800/1.400	61/46	2.990,00	1027936
CJTX-C-9/9-0,75	1.060	0,55	3.200	65	2.500,00	1027938
CJTX-C-9/9-1	1.200	0,75	3.500	67	2.600,00	1028021
CJTX-C-9/9-1,5	1.340	1,10	4.100	70	2.650,00	1028020
CJTX-C-9/9-2	1.500	1,50	4.400	72	3.000,00	1028022
CJTX-C-10/10-0,33	660	0,25	2.800	57	2.550,00	1027943
CJTX-C-10/10-0,33 2V	660/330	0,25/0,10	2.800/1.400	57/42	3.070,00	1027942
CJTX-C-10/10-0,5	800	0,37	3.300	61	2.570,00	1027944
CJTX-C-10/10-0,5 2V	800/400	0,37/0,11	3.300/1.650	61/46	3.130,00	1027945
CJTX-C-10/10-0,75	880	0,55	3.800	63	2.620,00	1027947
CJTX-C-10/10-0,75 2V	880/440	0,55/0,19	3.800/1.900	63/48	3.210,00	1027946
CJTX-C-10/10-1	1.000	0,75	4.200	65	2.740,00	1028024
CJTX-C-10/10-1 2V	1.000/500	0,75/0,20	4.200/2.100	65/50	3.250,00	1027949
CJTX-C-10/10-1,5	1.130	1,10	4.800	68	2.820,00	1028023
CJTX-C-10/10-2	1.270	1,50	5.300	71	2.860,00	1028025
CJTX-C-10/10-3	1.450	2,20	5.900	74	2.910,00	1028026

Unidades de extracción CJTX - C



Unidades de extracción 400°C/2h, con motor y transmisión en el interior de la caja, para trabajar en el exterior de la zona de riesgo de incendios

VENTILADOR:

- Estructura en chapa de acero galvanizado.
- Turbina con álabes hacia delante, en chapa de acero galvanizado.
- Incorpora tensor automático de correas.
- Homologación según norma EN-12101-3-2002, con certificación Nº 0370-CPD-0468.
- Dirección aire sentido lineal.



MOTOR :

- Motor clase F, con rodamientos a bolas, protección IP55, de 1 ó 2 velocidades, según modelo.
- Trifásicos 230/400 V. 50 Hz (hasta 5,5 C.V) y 400 /690 V. 50 Hz (pot superior a 5,5 C.V).
- Temperatura máxima del aire a transportar : - Servicio S1 -20°C + 120°C en continuo.
- Servicio S2 400°C/ 2 h.

Acabado: Anticorrosivo en chapa de acero galvanizado.

Bajo demanda:

- Extractores con motor de 200°C / 2h. de 1 ó 2 velocidades
- Extractores con salida vertical.

MODELO	r.p.m	P. instalada kW	Q máx. m³/h	Sonido db(A)	€/und	CÓDIGO
CJTX-C-12/12-0,5	600	0,37	4.200	60	3.290,00	1027952
CJTX-C-12/12-0,5 2V	600/300	0,37/0,11	4.200/2.100	60/45	3.780,00	1027953
CJTX-C-12/12-0,75	700	0,55	4.600	63	3.350,00	1027955
CJTX-C-12/12-0,75 2V	700/350	0,55/0,19	4.600/2.300	63/48	3.950,00	1027954
CJTX-C-12/12-1	800	0,75	5.100	65	3.480,00	1028028
CJTX-C-12/12-1 2V	800/400	0,75/0,20	5.100/2.550	65/50	3.990,00	1027957
CJTX-C-12/12-1,5	880	1,10	5.700	68	3.530,00	1028027
CJTX-C-12/12-1,5 2V	880/440	1,10/0,25	5.700/2.850	68/53	4.130,00	1027956
CJTX-C-12/12-2	1.020	1,50	6.400	70	3.620,00	1028029
CJTX-C-12/12-3	1.140	2,20	7.400	73	3.780,00	1028030
CJTX-C-12/12-4	1.250	3,00	8.200	75	4.110,00	1028031
CJTX-C-15/15-0,75	530	0,55	4.700	59	4.080,00	1027962
CJTX-C-15/15-0,75 2V	530/265	0,55/0,19	4.700/2.350	59/44	4.680,00	1027961
CJTX-C-15/15-1	560	0,75	6.000	61	4.240,00	1028033
CJTX-C-15/15-1,5	630	1,10	7.000	64	4.290,00	1028032
CJTX-C-15/15-2	700	1,50	7.800	66	4.330,00	1028034
CJTX-C-15/15-3	800	2,20	9.000	69	4.490,00	1028035
CJTX-C-15/15-4	880	3,00	10.000	72	4.800,00	1028036
CJTX-C-15/15-5,5	970	4,00	11.000	73	5.200,00	1028037
CJTX-C-18/18-1	460	0,75	7.500	60	4.530,00	1028039
CJTX-C-18/18-1 2V	460/230	0,75/0,20	7.500/3.750	60/45	4.960,00	1027971
CJTX-C-18/18-1,5	510	1,10	9.000	61	4.740,00	1028038
CJTX-C-18/18-1,5 2V	510/255	1,10/0,25	9.000/4.500	61/46	5.350,00	1027969
CJTX-C-18/18-2	540	1,50	10.800	64	4.780,00	1028041
CJTX-C-18/18-2 2V	540/270	1,50/0,37	10.800/5.400	64/49	5.410,00	1027972
CJTX-C-18/18-3	610	2,20	12.500	67	4.910,00	1028042
CJTX-C-18/18-3 2V	610/305	2,20/0,45	12.500/6.250	67/52	5.660,00	1027973
CJTX-C-18/18-4	680	3,00	14.000	70	5.330,00	1028043
CJTX-C-18/18-4 2V	680/340	3,00/0,60	14.000/7.000	70/55	5.680,00	1027974
CJTX-C-18/18-5,5	750	4,00	15.000	72	5.650,00	1028044
CJTX-C-18/18-5,5 2V	750/375	4,00/0,80	15.000/7.500	72/57	6.070,00	1027975
CJTX-C-18/18-7,5	850	5,50	16.500	74	6.090,00	1028045
CJTX-C-18/18-7,5 2V	850/425	5,50/1,10	16.500/8.250	75/59	6.610,00	1027976
CJTX-C-18/18-10	930	7,50	18.000	77	6.310,00	1060677

Cortinas de aire económicas para pequeños recintos comerciales serie ECONOMIC



Construcción :

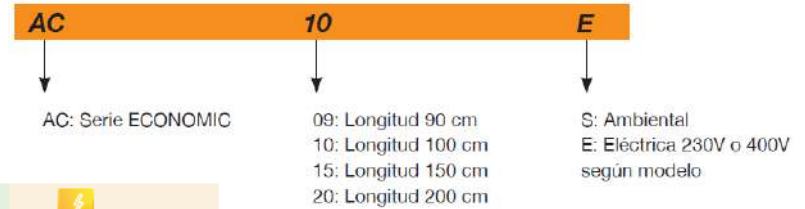
- Estructura metálica pintada . • Instalación horizontal. • Led indicador de funcionamiento.
- Soportes para montaje en pared

Versión batería :

- S : Dos velocidades funcionamiento del ventilador
- E : Control de batería eléctrica con elementos de seguridad. Paro del ventilador retardado para evacuar calor residual.

Versión control:

- Versión E: Control con mando a distancia.

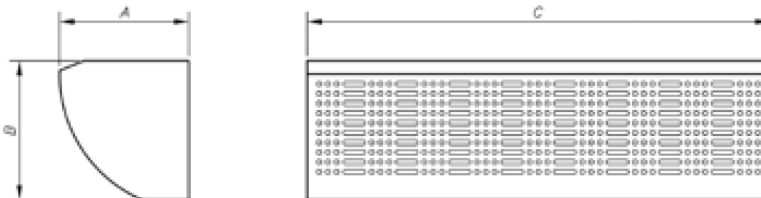


Control:

Funcionamiento	manual	manual
Velocidades	2 velocidades	1 velocidad
Control batería eléctrica	no	1 nivel de potencia
Contacto para puerta	no	no
Led indicador funcionami	si	si

MODELO	Puerta altura m	Q máx. m³/h	NPS Irradiado db(A)	P. calorífica kW	Tensión batería V	Intensidad batería A	Ventilador Tensión/ Intensidad V/A	€/und	CÓDIGO
AC-09-S	3	1.200	43	-	-	-	1x230 / 0,65	517,00	1030145
AC-10-S	3	1.350	44	-	-	-	1x230 / 0,72	570,00	1030146
AC-15-S	3	2.100	46	-	-	-	1x230 / 0,95	780,00	1030147
AC-09-E	3	1.000	45	3,50	1x230	15	1x230 / 0,65	1.050,00	1030141
AC-10-E	3	1.150	46	4,00	1x230	19	1x230 / 0,72	1.160,00	1030142
AC-15-E	3	1.800	47	5,50	3x400	9	1x230 / 0,95	1.560,00	1030143
AC-20-E	3	2.400	51	10,00	3x400	16	1x230 / 1,38	1.980,00	1030144

Dimensiones (mm)



MODELO	A	B	C
AC-09-S	200	215	900
AC-10-S	200	215	1.000
AC-15-S	200	215	1.500
AC-09-E	195	220	900
AC-10-E	195	220	1.000
AC-15-E	195	220	1.500
AC-20-E	195	220	2.000

Ventiladores centrífugos de doble aspiración con motor directo y turbina con álabes hacia delante DTM



VENTILADOR: - Envolvente en chapa de acero galvanizado. - Turbina con álabes hacia delante, en chapa de acero galvanizado. - Se suministra con pies de soporte CPS.

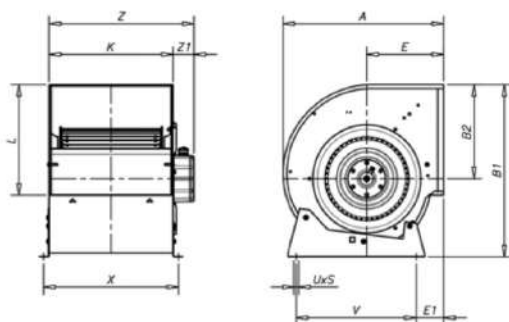
MOTOR: - Motores cerrados con protector térmico incorporado, clase F, con rodamientos a bolas, protección IP54. - Monofásicos 220-240V - 50 Hz y trifásicos 220-240/380-415 V-50 Hz. - Temperatura máxima del aire a transportar -20°C / +60°C

Acabado: Anticorrosivo en chapa de acero galvanizado.

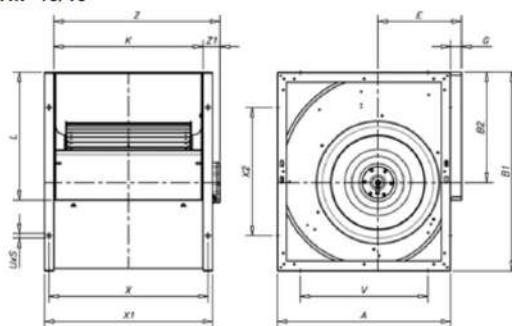
MODELO	r.p.m	I.max. admisible (A)		P. instalada kW	Q máx. m³/h	Nivel sonoro db(A)	Peso Kg	€/und	CÓDIGO
		230V	400V						
DTM 7/7-4M 1/5	1.230	1,40	-	0,15	1.520	59	7	259,00	DTM774M
DTM 7/7-6M 1/10	820	0,85	-	0,08	1.230	53	7	251,00	DTM776M
DTM 9/7-4M 3/4	1.310	4,50	-	0,55	2.950	67	14	378,00	DTM974M
DTM 9/7-6M 1/3	830	2,20	-	0,25	2.200	63	12	379,00	DTM976M
DTM 9/9-4M 1/2	1.320	3,30	-	0,37	2.800	66	13	342,00	DTM994M
DTM 9/9-4M 3/4	1.310	4,50	-	0,55	3.600	70	14	350,00	DTM994M 3/4
DTM 9/9-6M 1/5	850	1,50	-	0,15	2.200	60	12	320,00	DTM996M
DTM 9/9-6M 1/3	830	2,20	-	0,25	2.700	62	13	322,00	DTM996M 1/3
DTM 10/8-4M 3/4	1.310	4,50	-	0,55	3.600	70	15	395,00	DTM108 4M
DTM 10/8-6M 1/3	830	2,20	-	0,25	2.900	64	14	393,00	DTM108 6M
DTM 10/10-4M 1/2	1.320	3,30	-	0,37	2.800	65	16	351,00	DTM10104M
DTM 10/10-4M 3/4	1.310	4,50	-	0,55	3.950	70	17	361,00	DTM10104M 3/4
DTM 10/10-6M 1/3	830	2,20	-	0,25	3.200	62	15	353,00	DTM10106M
DTM 12/9-6T 1 1/2	850	6,60	3,80	1,10	7.000	75	24	571,00	DTM129 6T
DTM 12/9-6M 1	850	6,00	-	0,75	5.500	69	23	572,00	DTM129 6M
DTM 12/12-6T 1 1/2	850	6,60	3,80	1,10	7.800	75	25	570,00	DTM1212 6T
DTM 12/12-6M 3/4	850	5,00	-	0,55	4.900	64	23	532,00	DTM1212 6M
DTM 12/12-6M 1	850	6,00	-	0,75	6.000	71	24	553,00	DTM1212 6M 1
DTM 15/15-6T 3	890	10,90	6,30	2,20	11.900	75	39	918,00	DTM1515 6T

Dimensiones (mm)

DTM- 7/7...12/12



DTM- 15/15



MODELO	A	B1	B2	E	E1	G	H	K	L	UxS	V	X	x1	x2	Z1	Z
DTM-7/7	315	333	189	152	64	-	144	230	208	9x13	225	258	-	-	70	300
DTM-9/7	380	400	218	183	78	-	182	249	263	9x13	275	277	-	-	106	355
DTM-9/9	380	400	218	183	78	-	182	300	263	9x13	275	328	-	-	57	357
DTM-10/8	422	450	246	202	73	-	204	274	292	9x13	315	300	-	-	83	357
DTM-10/10	422	450	246	202	73	-	204	326	292	9x13	315	352	-	-	45	371
DTM-12/9	493	526	290	230	82	-	236	309	345	18x9	390	387	-	-	105	414
DTM-12/12	493	526	290	230	82	-	236	387	345	18x9	390	415	-	-	70	457
DTM-15/15	553	632	352	265	-	30	-	473	408	18x9	406	505	533	406	60	533

Unidades de ventilación con perfilera de aluminio y chapa prelacada serie CADTM-ALP



Unidades de ventilación con perfilera de aluminio y chapa prelacada, aisladas acústicamente, equipadas con ventiladores de doble aspiración de la serie DTM

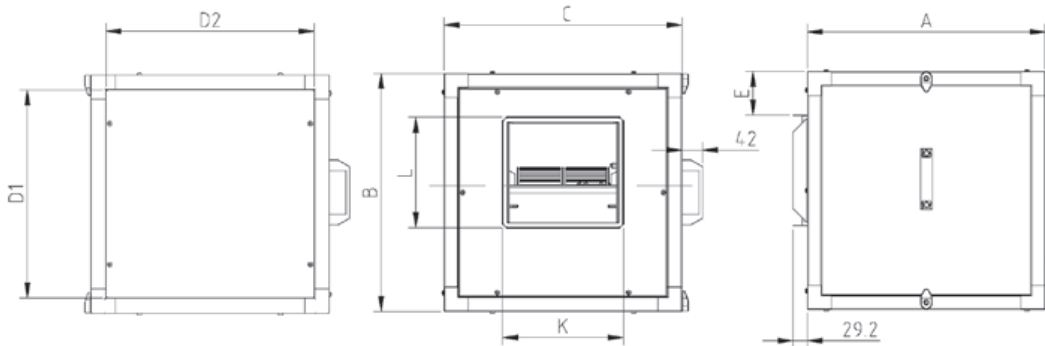
VENTILADOR: - Estructura en chapa de acero galvanizado, con aislamiento térmico y acústico.
- Turbina con álabes hacia delante, en chapa de acero galvanizado.- Prensastopas para entrada de cable.

MOTOR :- Motores cerrados con protector térmico incorporado, clase F, con rodamientos a bolas, protección IP54. - Monofásicos 220-240V - 50 Hz y trifásicos 220-240/380-415 V-50 Hz. - Temperatura máxima del aire a transportar -20°C / +60°C

Acabado: Anticorrosivo en chapa de acero galvanizado.

MODELO	r.p.m	l.max. admisible (A)		P. instalada kW	Q máx. m³/h	Nivel sonoro db(A)	Peso Kg	€/und	CÓDIGO
		230V	400V						
CADTM/ALP 7/7-4M 1/5	1.230	1,40	-	0,15	1.520	58	22,5	661,00	8020002
CADTM/ALP 7/7-6M 1/10	820	0,85	-	0,08	1.230	53	22,5	650,00	8020001
CADTM/ALP 9/9-4M 1/2	1.320	3,30	-	0,37	2.800	66	31,8	826,00	8020006
CADTM/ALP 9/9- 4M 3/4	1.310	4,50	-	0,55	3.600	70	32,6	837,00	8020007
CADTM/ALP 9/9 - 6M 1/5	850	1,50	-	0,15	2.200	59	30,1	780,00	8020004
CADTM/ALP 9/9 - 6M 1/3	830	2,20	-	0,25	2.700	61	31,3	790,00	8020005
CADTM/ALP 10/10 - 4M 1/2	1.320	3,30	-	0,37	2.800	65	37,3	868,00	8020009
CADTM/ALP 10/10 - 4M 3/4	1.310	4,50	-	0,55	3.950	70	38,1	878,00	8020010
CADTM/ALP 10/10 - 6M 1/3	830	2,20	-	0,25	3.200	61	36,8	835,00	8020008
CADTM/ALP 12/12 - 6T 1 1/2	850	6,60	3,80	1,10	7.800	74	53,8	1.170,00	8020013
CADTM/ALP 12/12 - 6M 3/4	850	5,00	-	0,55	4.900	63	52,3	1.140,00	8020011
CADTM/ALP 12/12 - 6M 1	850	6,00	-	0,75	6.000	70	53,3	1.190,00	8020012
CADTM/ALP 15/15 - 6T 3	890	10,90	6,30	2,20	11.900	74	80,0	1.640,00	8020014

Dimensiones (mm)



Modelo	A	B	C	D1	D2	E	L	K
CADTM-ALP 7/7	490	490	490	428	428	91	226	247
CADTM-ALP 9/9	550	550	550	488	488	86	279	317
CADTM-ALP 10/10	605	605	605	543	543	88	306	343
CADTM-ALP 12/12	680	680	680	618	618	84	360	404
CADTM-ALP 15/15	855	855	855	793	793	119	423	490

Ventiladores con motor a rotor externo

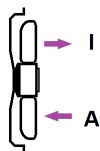


(1) tensión : 230/240 V / 50/60 Hz. Resto, consultar para 60 Hz.

Los datos de funcionamiento para los modelos trifásicos estan dados a la tensión de 400V 50 Hz

(3) Trifasicos con doble velocidad : Tension (400V / 50 Hz).

Los datos de caudal y velocidad, son dados en condiciones de descarga libre.



Impelente (I): sentido rejilla -> hélice

Aspirante (A): sentido hélice -> rejilla

Protección IP-44

MODELO	Ø Hélice mm	r.p.m	Tensión	Sentido aire	P. absorbida W	I.max. (A)	Q Aire m ³ /h	€/und	CÓDIGO
HRB/4-250 BPN	250	1.456	230 V 1F (1)	A	45	0,22	900	206,00	5750060500
HRB/4-300 BPN	300	1.425	230 V 1F (1)	A	84	0,36	1.650	214,00	5750056300
HRT/4-300 BPN	300	1.425	230/400 V 3F	A	83	0,36	1.725	207,00	5750105800
HRB/4-315 BPN	315	1.425	230 V 1F (1)	A	133	0,57	1.900	223,00	5750027400
HRT/4-315 BPN	315	1.450	230/400 V 3F	A	91	0,55	1.915	216,00	5750122300
HRB/4-350 BPN	350	1.390	230 V 1F (1)	A	134	0,69	2.900	243,00	5750133000
HRT/4-350 BPN	350	1.400	230/400 V 3F	A	141	0,70	2.990	237,00	5750134800

Protección IP-54

MODELO	Ø Hélice mm	r.p.m	Tensión	Sentido aire	P. absorbida W	I.max. (A)	Q Aire m ³ /h	€/und	CÓDIGO
HRT/4-450/25 BPN	450	1.425	230/400 V 3F	A	415	0,85	5.450	486,00	5700224800
HRT/4-450/25 BPN	450	1.390	230/400 V 3F	A	350	0,82	6.000	486,00	5700322000
HRT/4-500/25 BPN	500	1.405	230/400V 3F	A	625	1,18	7.800	534,00	5700134900
HRT/4-630/25 BPN	630	1.380	400 V 3F (3)	A	1.350	2,60	15.400	763,00	5700272700
HRT/6-630/30 BPN	630	900	400 V 3F (3)	A	615	1,10	11.500	778,00	5700155400

Cortinas de aire serie COR - N



Cortinas de aire murales, con baterías eléctricas, para instalar en recintos comerciales.

Características:

- Para instalar hasta 3 metros de altura.
- Rodete tangencial de alto rendimiento y bajo nivel sonoro.
- Posibilidad de instalación en serie.
- Velocidad muy lenta para casos en que se necesita mayor temperatura de salida del aire (modelos de aire caliente).

MODELO	Tensión	Potencia calorífica KW	Velocidades	Aire frío/caliente	Caudal m ³ /h (*)	Veloc. salida aire m/s a 0,05m (1)	AT °C máx. a vel. rápida	Int (A)	Presión sonora dB(A) **	Peso (Kg)	€/und	CÓDIGO
COR F-1000 N	230V/1F	-	2	F	1.400	8		0,5	48	15,0	837,00	183620
COR F-1500 N	230V/1F	-	2	F	2.700	8		0,8	50	20	1.250,00	183712
COR F-2000 N	230V/1F	-	2	F	2.700	8		0,63	49	26	1.660,00	494351
COR 3,5-1000 N	230V/1F	3,5	3	F / C	1.400	8	7	15,5	48	16,0	1.080,00	182197
COR 6-1000 N	400V/3F	3 / 6	3	F / C	1.400	8	13	8,6	48	16,0	1.490,00	182791
COR 9-1000 N	400V/3F	4,5 / 9	3	F / C	1.300	8	20	13	48	16,0	1.780,00	412713
COR 9-1500 N	400V/3F	4,5 / 9	3	F / C	2.500	8	11	13	50	21,0	2.240,00	182951
COR 12-1500 N	400V/3F	6 / 12	3	F / C	2.500	8	14	17	49	22	2.750,00	436641
COR 18-2000 N	400V/3F	9 / 18	3	F / C	2.600	8	20	26	49	30	3.080,00	436658

(*) Caudal a velocidad rápida de funcionamiento. (1) Con caudal máximo. (**) Medido a 3 m de distancia, en campo libre.

Dimensiones (mm)



MODELO	Dimensiones
Serie 1000	A: 210 mm. B: 1080 mm. C: 250 mm
Serie 1500	A: 210 mm. B: 1686 mm. C: 250 mm
Serie 2000	A: 210 mm. B: 2186 mm. C: 250 mm



Selector de potencia CR-F (modelos solo frío) y CR-6/9N (modelos frío y calor trifásicos). Modelo COR 3,5-1000N (frío y calor monofásico) selector especial CR-3,5N(incluido con el producto)

Cortinas de aire industriales gama media serie COR - IND M



Cortinas de aire murales, con baterías eléctricas, para instalar en recintos industriales.

- Para instalar hasta 5 metros de altura.
- Rodete tangencial de alto rendimiento y bajo nivel sonoro.
- Posibilidad de instalación en serie.
- Se ofrecen como accesorios dos mandos de control remoto. Cada mando puede controlar hasta 5 unidades en serie del mismo modelo

MODELO	Tensión	Potencia calorífica KW	Velocidades	Aire frío/caliente	Caudal m ³ /h (*)	Veloc. salida aire m/s a 0,05m (1)	AT °C máx. a vel. rápida	Int (A)	Presión sonora dB(A) **	Peso (Kg)	€/und	CÓDIGO
COR-IND-M 1000 F	230V/1F	267	2	F	3.400	13	-	1,20	55	40	4.520,00	229267
COR -IND-M 1500 F	230V/1F	381	2	F	4.800	14	-	1,76	59	50	5.860,00	229274
COR-IND-M 1000/12	400V/3F	245	2	F / C	3.200	12	11	17,3	55	45	6.610,00	231543
COR-IND-M 1500/18	400V/3F	348	2	F / C	4.520	14	11	26	59	45	8.310,00	231550

(*) Caudal a velocidad rápida de funcionamiento. (1) Con caudal máximo. (**) Medido a 3 m de distancia, en campo libre.

Dimensiones (mm)



MODELO	Dimensiones
Serie 1000	A: 315 mm. B: 1309 mm. C: 405 mm
Serie 1500	A: 315 mm. B: 1309 mm. C: 405 mm



Selector de potencia CR-20 (modelos solo frío) y CR-30 (modelos frío y calor). (incluido con el producto).

Cortinas de aire industriales gama media serie COR - IND M (hasta 10m de altura)

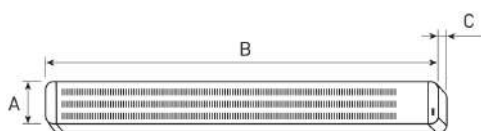


La gama de cortinas industriales de aplicación mural COR-IND, están diseñadas para ser instaladas en alturas de hasta 10 metros. Adaptables a cualquier tipo de puerta industrial ya que se presentan en dos longitudes y se pueden instalar en serie. La velocidad a la salida de 20 m/s crea una barrera de aire muy efectiva que evita la pérdida de energía y el rodete tangencial hace que tengan un bajo nivel sonoro. Selector de potencia CR-20 (incluido con el producto)

MODELO	Tensión	Potencia calorífica KW	Velocidades	Aire frío/caliente	Caudal m ³ /h (*)	Veloc. salida aire m/s a 0.05m (1)	AT °C máx. a vel. rápida	Int (A)	Presión sonora dB(A) **	Peso (Kg)	€/und	CÓDIGO
COR-IND 1000F	230V/1F	-	2	F	4.500	20 m/s	-	4	57	40	4.770,00	198785
COR-IND 1500F	230V/1F	-	2	F	6.500	20 m/s	-	6	61	50	6.230,00	199614

(*) Caudal a velocidad rápida de funcionamiento. (1) Con caudal máximo. (**) Medido a 5 m de distancia, en campo libre

Dimensiones (mm)



MODELO	Dimensiones
Serie 1000	A: 315 mm. B: 1309 mm. C: 405 mm
Serie 1500	A: 315 mm. B: 1970 mm. C: 405 mm



Selector de potencia CR-20 (incluido con el producto)



Recuperadores de calor Serie RCE



Los recuperadores de la serie RCE están equipados con intercambiadores de alta eficacia, de acuerdo con la Directiva 2009/125/CE, regulación n. 1253/2014 (Eco design).

- Diseño compacto.
- Motores EC Inverter
- Posibilidad de filtros según RITE
- By-Pass motorizado de serie y cuadro digital de control.
- Sondas de temperatura en admisión e impulsión.
- Señalización de filtro sucio.
- Conexión para sonda de CO2 para control de la calidad del aire
- Eficacia mínima > 71%
- ADAPTADOS A DIRECTIVA 1253/2014 ECODESIGN.

(*) Se quita el filtro F8 y se sustituye por el F9.

(**) Modelos RCE5400 y RCE 6500 necesarios dos filtros. Modelos RCE700 y R8500 4 fil.

GAMA HORIZONTAL

La gama de recuperadores diseñada para trabajar en horizontal, permite la instalación en falso techo con fácil acceso a los filtros, teniendo los registros en su parte inferior.

MODELO	Caudal max. m³/h	Pot. max. motor W	Ø bocas mm	Dimensiones L x F x H (mm)	€/und	CÓDIGO	FILTRO ADICIONAL F9 (*)(**)	
							€/und	CÓDIGO
RCE 500-EC/H/F7+F7+F8	550	2x125	150	900x900x400	3.980,00	73EH000500	143,00	73FIF91500
RCE 700-EC/H/F7+F7+F8	750	2x123	150	1.050x1.050x400	4.390,00	73EH000700	143,00	73FIF91500
RCE 1200-EC/H/F7+F7+F8	1.200	2x274	180	1.050x1.050x400	5.080,00	73EH001200	143,00	73FIF91500
RCE 1600-EC/H/F7+F7+F8	1.600	2x360	250	1.250x1.250x550	6.730,00	73EH001600	182,00	73FIF92200
RCE 2000-EC/H/F7+F7+F8	2.000	2x425	315	1.250x1.250x550	7.140,00	73EH002000	222,00	73FIF93900
RCE 2300-EC/H/F7+F7+F8	2.300	2x816	315	1.250x1.250x550	8.650,00	73EH002300	222,00	73FIF93900
RCE 2800-EC/H/F7+F7+F8	2.800	2x1.040	315	1.380x1.380x600	9.740,00	73EH002800	222,00	73FIF93900
RCE 3200-EC/H/F7+F7+F8	3.250	2x982	350	1.380x1.380x700	11.800,00	73EH003200	254,00	73FIF93200
RCE 3800-EC/H/F7+F7+F8	3.800	2x954	350	1.380x1.380x700	12.100,00	73EH003800	254,00	73FIF93200
RCE 4500-EC/H/F7+F7+F8	4.700	2x1.290	350	1.380x1.380x800	13.400,00	73EH004500	270,00	73FIF94500
RCE 4900-EC/H/F7+F7+F8	5.000	2x1820	350	1.380x800x1.480	14.500,00	73EH004900	270,00	73FIF94500
RCE 5400-EC/H/F7+F7+F8	5.400	2x2.000	350	1.650x1.650x860	15.400,00	73EH005400	309,00	73FIF95400
RCE 6500-EC/H/F7+F7+F8	6.700	2x2210	450	1.650x1.650x860	16.800,00	73EH006500	309,00	73FIF95400
RCE 7100-EC/H/F7+F7+F8	7.400	2x2230	600	2.170x2.170x1.100	24.700,00	73EH007100	309,00	73FIF95400
RCE 8500-EC/H/F7+F7+F8	8.500	2x2170	600	2.170x2.170x1.100	25.700,00	73EH008500	309,00	73FIF95400

Modulo adiabatico MA para recuperadores RCE



El equipo MA satisface las necesidades de refrigeración y confort en locales comerciales, públicos y de ocio como sistema alternativo, innovador, bioclimático y de bajo consumo que a su vez cumple las exigencias del RITE

Módulo adiabático en caja metálica galvanizada (inoxidable bajo pedido) con elementos internos desmontables con registro lateral. Monofásicos

MODELO	Dimensiones L x H x F (mm)	Capacidad (l/h)	Caudal aire max. m³/h	€/und	CÓDIGO
MA 2224	550 x 590 x 400	4	1.300	1.940,00	73MA002224
MA 3426	850 x 590 x 400	7	2.100	2.040,00	73MA003426
MA 3436	850 x 890 x 400	13	4.600	2.360,00	73MA003436
MA 3448	850 x 1.190 x 400	20	6.800	2.590,00	73MA003448
MA 4056	1.000 x 1.390 x 400	29	9.800	3.510,00	73MA004056
MA 4664	1.150 x 1.590 x 400	41	12.800	3.870,00	73MA004664

Baterias para agua caliente

Las baterías de agua están diseñadas para poder ser intercaladas en conductos.

Las baterías para agua caliente NO PUEDEN SER DESTINADAS a trabajar con agua fría.



MODELO	Dimensiones L x H x F (mm)	Ø boca mm	Caudal aire max. m³/h	Potencia(W)	€/und	CÓDIGO
NKV 150 -2	400 x 300 x 280	149	750	7	509,00	2010000049
NKV 250 -2	400 x 300 x 280	248	1.400	13	658,00	2010000050
NKV 315 -2	550 x 450 x 430	313	2.200	20	876,00	2010000051
NKV 600x300-2	765 x 200 x 340	600 x 300	3.200	30	741,00	2010000052
NKV 700x400-2	865 x 200 x 440	700 x 400	4.800	45	1.100,00	2010000053
NKV 800x500-2	965 x 200 x 540	800 x 500	7.000	65	1.370,00	2010000054

Destratificadores de aire "ELITURBO"



El destratificador ELITURBO es un recuperador de calor dinámico que reduce el gasto energético entre un 20% y un 40%. ELITURBO es un economizador - destratificador mezclador de aire compuesto por una turbina helocentrífuga que provoca una mezcla y movilización de las capas de aire caliente situadas en el techo y las zonas más frías cercanas al suelo y las desplaza hacia la zona de ocupación sin provocar corrientes molestas para las personas y repartiendo uniformemente la temperatura. Los Eliturbo se instalan colgados de cadenas a 1 ó 1,5 m del techo, salteados con sentidos de rotación diferente del de sus vecinos para conseguir mayor eficacia.

MODELO	Pot absorb. W	Consumo corriente (A)	Caudal m ³ /h	r.p.m	Medidas Ø x H mm	Peso Kg	Radio acción m	Area influencia m ²	Altura máx (m)		€/und	CÓDIGO
									Consumo corriente (A)	Caudal m ³ /h		
ELITURBO 2000	200	1,7/1,0	7.500	700	680 x 500	16	7	200	6	8	1.490,00	2000
ELITURBO 2002	300	1,7/1,0	10.000	700	680 x 500	18	9	300	12	18	1.490,00	2002

NOTA : Los destratificadores deben pedirse siempre con sentido de giro alterno.

Especificar en el pedido: giro a derechas (horario, flecha verde), giro a izquierdas (antihorario, flecha roja).

Tensión: 220-380V/3F/ 50 Hz. Protección : IP44. [Suplemento motor monofásico : consultar](#)

Cortinas de aire horizontales, con ventilador centrífugo serie AMBIENT



Serie Ambient, sin calefacción.

Construcción : • Carcasa metálica pintada, gran resistencia al fuego. Fácil instalación.
• Motor de alta calidad, para funcionar más de 5000 horas sin defectos, con 3 velocidades. Tensión : 220 V / 1 F / 50 Hz

Gran variedad de tamaños, para cubrir una gran variedad de puertas:

900,1000,1200,1500 y 1800 mm. Para varias alturas de puertas : 2,5, 3, 3,5 y 4 m.

Y = Mando control remoto incluido. H = Aspiración horizontal por parte frontal.

MODELO	Ancho mm	Altura instalación m	Potencia motor W	Velocidad salida aire m/s	Caudal m³/h	Nivel sonoro dB(A)	Dimensiones L x H x F mm	Peso neto Kg	€/und	CÓDIGO
FM3506HY	600	2,3 - 3,0	155	11,2	532	49	600 x 230 x 212	10,8	344,00	FM3006HY
FM3509HY	900	2,3 - 3,0	235	11,2	798	50	900 x 230 x 212	15,8	414,00	FM3509HY
FM3510HY	1.000	3,0 - 3,5	316	14,3	1.020	53	1.000 x 230 x 212	16,4	450,00	FM3510HY
FM3512HY	1.200	3,0 - 3,5	422	14,3	1.360	54	1.200 x 230 x 212	19,9	467,00	FM3512HY
FM3515HY	1.500	3,0 - 3,5	527	14,3	1.700	56	1.500 x 230 x 212	25,4	612,00	FM3515HY
FM3518HY	1.800	3,0 - 3,5	628	14,3	2.040	57	1.800 x 230 x 212	28,5	741,00	FM3518HY
FM3020Y2S	2.000	2,8 - 3,2	410	12,0	2.900	63	2.000 x 221 x 183	28,0	804,00	FM3020Y2S

Cortinas de aire horizontales, con calefacción por resistencias eléctricas cerámicas



Con resistencias eléctricas cerámicas.

Las resistencias eléctricas cerámicas PTC de superficie no electrificada, garantizan la máxima seguridad y una rápida puesta a régimen.

Control electrónico con posición para aire ambiente o calor potente, muy eficiente y de bajo consumo.

Y = Mando control remoto incluido.

Altura instalación = 2,3 -3,0 m.

Modelos de bajo consumo, monofásicos (220V/50 Hz), 1 Potencia, 2 velocidades

MODELO	Ancho mm	Potencia motor W	Velocidad salida aire m/s	Caudal m³/h	Calentador W/A	Nivel sonoro dB(A)	Dimensiones L x H x F mm	Peso neto Kg	€/und	CÓDIGO
RM125-9-D/Y-B2-S	900	140 / 200	7 - 7,5	912	3.000 / 14	53	900 x 221 x 183	15	642,00	RM1259D
RM125-10-D/Y-B2-S	1.000	140 / 200	7 - 7,5	1.040	4.000 / 19	55	1.000 x 221 x 183	16	670,00	RM12510D
RM125-12-D/Y-B2-S	1.200	200 / 300	7 - 7,5	1.280	4.000 / 19	55	1.200 x 221 x 183	18	777,00	RM12512D
RM125-15-D/Y-B2-S	1.500	200 / 300	7 - 7,5	1.670	6.000 / 28	56	1.500 x 221 x 183	22,9	951,00	RM12515D
RM125-20-D/Y-B2-S	2.000	280 / 400	7 - 7,5	2.110	6.000 / 28	57	2.000 x 221 x 183	32	1.760,00	RM12520D

Modelos de gran potencia, trifásicos (380V, 50 Hz), 2 potencias , 1 velocidad

MODELO	Ancho mm	Potencia motor W	Velocidad salida aire m/s	Caudal m³/h	Calentador W/A	Nivel sonoro dB(A)	Dimensiones L x H x F mm	Peso neto Kg	€/und	CÓDIGO
RM125-10- 3D/Y-B1-S	1.000	200	7,5	1.040	6 / 4 kW	55	1.000 x 221 x 183	18	707,00	RM12510
RM-125-15-3D/Y-B1-S	1.500	300	7,5	1.670	9 / 6 kW	56	1.500 x 221 x 183	26	983,00	RM12515
RM125-20-3D/Y-B1-S	2.000	400	7,5	2.110	12 / 8 kW	57	2.000 x 221 x 183	35	1.810,00	RM12520

Cortinas de aire encastrables en falso techoserie AMBIENT, sin calefacción



Serie Ambient, sin calefacción.

La cortina se encaja perfectamente en el falso techo y permanece invisible, adaptándose perfectamente a la decoración.

El motor funciona perfectamente 5000 horas continuas, motor con 2 velocidades.

Tamaño de 1000 y 1500 mm. Para altura de techo de hasta 4 m.

Rejilla frontal lacada en blanco. Control externo de pared

MODELO	Ancho mm	Altura instalación m"	Potencia motor W	Velocidad salida aire m/s	Caudal m³/h	Nivel sonoro dB(A)	Dimensiones L x H x F mm	Peso neto Kg	€/und	CÓDIGO
FM3510C	1.000	3,5 - 4,0	295	15	1.020	53	1.030 x 340 x 230	19	1.050,00	FM3510C
FM3515C	1.500	3,5 - 4,0	455	15	1.700	56	1.530 x 340 x 230	27	1.520,00	FM3515C
FM3520CS-Y*	2.000	4	400-370	16 / 13	2.300 - 1.900	58	2.000 x 350 x 280	30	1.810,00	FM3520CS-Y

*Modelo con motor de dos velocidades.

Cortinas de aire serie PA2200C



Las cortinas PA2200C son cortinas de aire compactas, aptas para la mayor parte de entradas pequeñas.

- Mando a distancia y regulación integrada. (incluido en el precio)
- 3 etapas de ventilación y dos etapas de calor eléctrico.
- Las unidades de 3 Kw se suministran con un cable de 1,5 m y un conector
- Se incluyen soportes para montaje en pared .
- Marcado CE

Serie PA2200C A, ambiente, sin calor (IP 21)

MODELO	Potencia calorífica kW	Caudal aire m³/h	Altura instalación recomendada	Nivel sonoro dB(A)	Dimensiones L x H x F mm	€/und	CÓDIGO
PA2210CA	-	1.200	2,2 m	42 / 51	1.050 x 210 x 355	1.310,00	PA2210CA
PA2215CA	-	1.800	2,2 m	40 / 52	1.560 x 210 x 355	1.730,00	PA2215CA
PA2220CA	-	2.400	2,2 m	43 / 53	2.050 x 210 x 355	2.200,00	PA2220CA

Serie PA2200C E, calor eléctrico (IP 20)

MODELO	Potencia calorífica kW	Caudal aire m³/h	Altura instalación recomendada	Nivel sonoro dB(A)	Dimensiones L x H x F mm	€/und	CÓDIGO
PA2210CE03	2 / 3	1.200	2,2 m	42 / 51	1.050 x 210 x 355	1.530,00	PA2210CE03
PA2210CE05	2,5 / 5	1.200	2,2 m	42 / 51	1.050 x 210 x 355	1.580,00	PA2210CE05
PA2210CE08	5 / 8	1.200	2,2 m	42 / 51	1.050 x 210 x 355	1.710,00	PA2210CE08
PA2215CE08	4 / 8	1.800	2,2 m	40 / 52	1.560 x 210 x 355	2.080,00	PA2215CE08
PA2215CE12	8 / 12	1.800	2,2 m	40 / 52	1.560 x 210 x 355	2.120,00	PA2215CE12
PA2220CE10	5 / 10	2.400	2,2 m	43 / 53	2.050 x 210 x 355	2.790,00	PA2220CE10
PA2220CE16	8 / 16	2.400	2,2 m	43 / 53	2.050 x 210 x 355	2.990,00	PA2220CE16

Serie PA2200C W, calor por agua (IP 21)

MODELO	Potencia calorífica kW	Caudal aire m³/h	Altura instalación recomendada	Nivel sonoro dB(A)	Dimensiones L x H x F mm	€/und	CÓDIGO
PA2210CW	6,9 (*)	1.200	2,2 m	39 / 52	1.050 x 210 x 355	1.670,00	PA2210CW
PA2215CW	11,1 (*)	1.750	2,2 m	37 / 53	1.560 x 210 x 355	2.290,00	PA2215CW
PA2220CW	14,4 (*)	2.400	2,2 m	43 / 53	2.050 x 210 x 355	2.960,00	PA2220CW

* Aplicable a una temperatura del agua de 80/60°C y una temperatura del aire de +18°C

Cortinas de aire serie PA3200C



Las cortinas PA3200C son cortinas de aire compactas para entradas de edificios comerciales..

- Mando a distancia y regulación integrada. (incluido en el precio)
- 3 etapas de ventilación y dos etapas de calor eléctrico.
- NO se incluyen soportes para montaje en pared (opcional).
- Marcado CE

Serie PA3200C A, ambiente, sin calor (IP 21)

MODELO	Potencia calorífica kW	Caudal aire m³/h	Altura instalación recomendada	Nivel sonoro dB(A)	Dimensiones L x H x F mm	€/und	CÓDIGO
PA3210CA	-	1.750	3,2 m	46 / 57	1.068 x 298 x 468	2.280,00	PA3210CA
PA3215CA	-	2.750	3,2 m	46 / 59	1.578 x 298 x 468	2.850,00	PA3215CA
PA3220CA	-	3.500	3,2 m	50 / 60	2.068 x 298 x 468	3.790,00	PA3220CA

Serie PA3200C E, calor eléctrico (IP 20)

MODELO	Potencia calorífica kW	Caudal aire m³/h	Altura instalación recomendada	Nivel sonoro dB(A)	Dimensiones L x H x F mm	€/und	CÓDIGO
PA3210CE08	5 / 8	1.750	3,2 m	46 / 57	1.068 x 298 x 468	2.870,00	PA3210CE08
PA3215CE12	8 / 12	2.750	3,2 m	46 / 59	1.578 x 298 x 468	3.460,00	PA3215CE12
PA3220CE16	10 / 16	3.500	3,2 m	50 / 60	2.068 x 298 x 468	4.770,00	PA3220CE16

Serie PA3200C W, calor por agua (IP 21)

MODELO	Potencia calorífica kW	Caudal aire m³/h	Altura instalación recomendada	Nivel sonoro dB(A)	Dimensiones L x H x F mm	€/und	CÓDIGO
PA3210CW	8 (*)	1.700	3,2 m	45 / 55	1.068 x 298 x 468	2.750,00	PA3210CW
PA3215CW	14 (*)	2.700	3,2 m	46 / 57	1.578 x 298 x 468	3.380,00	PA3215CW
PA3220CW	18 (*)	3.300	3,2 m	49 / 58	2.068 x 298 x 468	4.550,00	PA3220CW

Cortinas de aire serie PAMIR2500



Las cortinas PA2500 tienen muchas funciones inteligentes y de ahorro energético que ofrecen protección totalmente automática para la entrada, adaptable a cada zona de uso. • 3 velocidades de ventilación y 3 etapas de calor eléctrico, lo que ofrece incluso más confort y un ahorro de energía adicional.

- Se suministra con tarjeta de control SIRe integrada. Se suministra con placa de PC integrada para conectar a sistema de control inteligente FC
- Controles SIReB no incluidos en el precio. Controles FC no incluidos en el precio.
- INCLUYE soporte de pared.

Serie PAF2500C A, ambiente, sin calor (IP 21)

MODELO	Potencia calorífica kW	Caudal aire m³/h	Altura instalación recomendada	Nivel sonoro dB(A)	Dimensiones L x H x F mm	€/und	CÓDIGO
PAF2510A	-	1.300	2,5 m	43 / 53	1.050 x 210 x 355	1.480,00	PAF2510A
PAF2515A	-	2.100	2,5 m	44 / 54	1.560 x 210 x 355	1.870,00	PAF2515A
PAF2520A	-	2.600	2,5 m	44 / 55	2.050 x 210 x 355	2.430,00	PAF2520A

Serie PAF2500C E, calor eléctrico (IP 20)

MODELO	Potencia calorífica kW	Caudal aire m³/h	Altura instalación recomendada	Nivel sonoro dB(A)	Dimensiones L x H x F mm	€/und	CÓDIGO
PAF2510E05	1,7 / 3,3 / 5	1.450	2,5 m	42 / 51	1.050 x 210 x 355	1.830,00	PAF2510E05
PAF2510E08	3 / 5 / 8	1.450	2,5 m	42 / 51	1.050 x 210 x 355	1.960,00	PAF2510E08
PAF2515E08	2,7 / 5,3 / 8	2.200	2,5 m	40 / 52	1.560 x 210 x 355	2.530,00	PAF2515E08
PAF2515E12	4 / 8 / 12	2.200	2,5 m	40 / 52	1.560 x 210 x 355	2.600,00	PAF2515E12
PAF2520E10	3,4 / 6,6 / 10	2.900	2,5 m	43 / 53	2.050 x 210 x 355	3.350,00	PAF2520E10
PAF2520E16	6 / 10 / 16	2.900	2,5 m	43 / 53	2.050 x 210 x 355	3.520,00	PAF2520E16

Serie PAF2500C W, calor por agua (IP 21)

MODELO	Potencia calorífica kW	Caudal aire m³/h	Altura instalación recomendada	Nivel sonoro dB(A)	Dimensiones L x H x F mm	€/und	CÓDIGO
PAF2510W	4,7 (*)	1.300	2,5 m	42 / 53	1.050 x 210 x 355	1.960,00	PAF2510W
PAF2515W	9,2 (*)	2.100	2,5 m	41 / 54	1.560 x 210 x 355	2.650,00	PAF2515W
PAF2520W	11,5 (*)	2.600	2,5 m	43 / 55	2.050 x 210 x 355	3.470,00	PAF2520W

* Aplicable a una temperatura del agua de 60/40°C y una temperatura del aire de +18°C

Accesorios

El sistema de control FC ofrece cuatro paquetes distintos:

Direct, Smart, Pro y Building - BMS.

Para las cortinas de aire de calor por agua, el sistema de control FC debe complementarse con un juego de válvulas utilizadas para controlar el caudal de agua: consultar



MODELO	Descripción	€/und	CÓDIGO
FC Direct	Sistema de control FCDA	414,00	FCDA
FC Smart	Sistema de control FCSEA	579,00	FCSEA
FC Pro	Sistema de control FCSEA	682,00	FCSEA
FC B. - BMS	Sistema de control FCSEA	724,00	FCSEA

Cortinas de aire empotradas serie AR200



Serie AR200 de reducida altura para instalación empotrada

- Un sólo modelo por longitud, pero AR200E es convertible a distintas potencias y para 230V /400V3N, lo que permite adaptar la potencia en función de la corriente necesaria.
- Marcado CE.
- Mando a distancia no incluido en el precio : Rogamos consultar.

Serie AR200 A, ambiente, sin calor (IP 21)

MODELO	Niveles de potencia (kW) 400V/3N	Niveles de potencia (kW) 230V	Caudal aire m ³ /h	Altura instalación recomendada	Nivel sonoro dB(A)	Dimensiones L x H x F mm	€/und	CÓDIGO
AR210A	-	-	1.200	2,5 m	34 / 50	1.042 x 198 x 432	1.580,00	AR210A
AR215A	-	-	1.750	2,5 m	34 / 50	1.552 x 198 x 432	2.100,00	AR215A
AR220A	-	-	2.400	2,5 m	40 / 54	2.042 x 198 x 432	2.930,00	AR220A

Serie AR200 E, calor eléctrico (IP 20)

MODELO	Niveles de potencia (kW) 400V/3N	Niveles de potencia (kW) 230V	Caudal aire m ³ /h	Altura instalación recomendada	Nivel sonoro dB(A)	Dimensiones L x H x F mm	€/und	CÓDIGO
AR210E09	0/3 o 0/6/9	0/3 o 0/3/5	1.200	2,5 m	34 / 50	1.042 x 198 x 432	2.080,00	AR210E09
AR215E11	0/4,5 o 0/6,8/11,3	0/4,5 o 0/4,5/6,8	1.750	2,5 m	34 / 50	1.552 x 198 x 432	2.720,00	AR215E11
AR220E18	0/6 o 0/12/18	0/6 o 0/6/10	2.400	2,5 m	40 / 54	2.042 x 198 x 432	3.930,00	AR220E18

Serie AR200 W, calor por agua (IP 21)

MODELO	Niveles de potencia (kW) 400V/3N	Niveles de potencia (kW) 230V	Caudal aire m ³ /h	Altura instalación recomendada	Nivel sonoro dB(A)	Dimensiones L x H x F mm	€/und	CÓDIGO
AR210W	Potencia: 6,6 kW (*)		1.000	2,5 m	41 / 49	1.042 x 198 x 432	1.980,00	AR210W
AR215W	Potencia:10,4 kW (*)		1.600	2,5 m	37 / 50	1.552 x 198 x 432	2.570,00	AR215W
AR220W	Potencia:13,0 kW (*)		2.000	2,5 m	44 / 53	2.042 x 198 x 432	3.820,00	AR220W

* Aplicable a una temperatura del agua de 80/60°C y una temperatura del aire de +18°C

CONDUCTOS DE VENTILACIÓN

Tubería galvanizada helicoidal y accesorios galvanizados

Conducto circular galvanizado



DIAMETRO (mm)	Espesor (mm)	€/ml	CÓDIGO
125	0,5	12,40	CT32775
150	0,5	15,30	CT32776
200	0,5	19,00	CT32777
250	0,5	24,50	CT32778
300	0,6	34,10	CT32779
315	0,6	39,40	CT32780
355	0,6	43,00	CT32781
400	0,7	49,50	CT32782
450	0,7	65,70	CT32783
500	0,7	70,50	CT32784
560	0,7	79,90	CT32785
630	0,7	96,80	CT32786
710	0,8	112,00	CT32787

Sombretetes galvanizados

Chino simple



Chino antirregolante



DIAMETRO (mm)	€/und	CÓDIGO	DIAMETRO (mm)	€/und	CÓDIGO
125	44,40	CT32788	125	63,80	CT32801
150	47,50	CT32789	150	70,10	CT32802
200	56,60	CT32790	200	81,90	CT32803
250	66,80	CT32791	250	98,30	CT32804
300	79,20	CT32792	300	107,00	CT32805
315	85,20	CT32793	315	117,00	CT32806
355	91,50	CT32794	355	133,00	CT32807
400	120,00	CT32795	400	170,00	CT32808
450	142,00	CT32796	450	191,00	CT32809
500	180,00	CT32797	500	253,00	CT32810
560	202,00	CT32798	560	306,00	CT32811
630	288,00	CT32799	630	443,00	CT32812
710	342,00	CT32800	710	605,00	CT32813

Abrazaderas

Muro

Tuerca

Partida Galvanizada

Galvanizada



DIAMETRO (mm)	€/und	CÓDIGO
125	10,90	CT32814
150	14,20	CT32815
200	14,20	CT32816
250	17,50	CT32817
300	22,20	CT32818
315	26,30	CT32819
355	26,90	CT32820
400	30,90	CT32821
450	30,60	CT32822
500	34,60	CT32823
560	37,60	CT32824
630	42,20	CT32825
710	46,60	CT32826

DIAMETRO (mm)	€/und	CÓDIGO
125	8,30	CT32827
150	8,85	CT32828
200	9,15	CT32829
250	10,10	CT32830
300	11,90	CT32831
315	19,00	CT32832
355	24,50	CT32833
400	25,70	CT32834
450	30,60	CT32835
500	32,00	CT32836
560	34,10	CT32837
630	39,70	CT32838
710	42,70	CT32839

DIAMETRO (mm)	€/und	CÓDIGO
125	9,15	CT32840
150	11,00	CT32841
200	12,80	CT32842
250	13,60	CT32843
300	14,30	CT32844
315	17,60	CT32845
355	19,10	CT32846
400	20,60	CT32847
450	22,70	CT32848
500	25,00	CT32849
560	27,50	CT32850
630	30,60	CT32851
710	34,60	CT32852

DIAMETRO (mm)	€/und	CÓDIGO
125	13,70	CT32853
150	14,90	CT32854
200	16,70	CT32855
250	21,10	CT32856
300	28,60	CT32857
315	31,50	CT32858
355	32,00	CT32859
400	33,70	CT32860
450	35,70	CT32861
500	38,40	CT32862
560	39,20	CT32863
630	50,20	CT32864
710	54,20	CT32865

Tolva



Modelo	€/und	CÓDIGO
7/7	82,80	CT32866
9/9	86,40	CT32867
10/10	91,30	CT32868
12/12	114,00	CT32869
15/15	163,00	CT32870
18/18	207,00	CT32871
20/20	263,00	CT32872
10/5	83,60	CT32873
12/6	94,90	CT32874
15/7	109,00	CT32875
18/9	127,00	CT32876
20/10	188,00	CT32877
22/11	232,00	CT32878

ACCESORIOS DE VENTILACIÓN

Unión Tubo



DIAMETRO (mm)	€/und	CÓDIGO
125	6,45	CT32883
150	6,65	CT32884
200	7,30	CT32885
250	9,80	CT32886
300	11,40	CT32887
315	12,80	CT32888
355	13,30	CT32889
400	14,90	CT32890
450	17,60	CT32891
500	19,00	CT32892
560	21,00	CT32893
630	26,20	CT32894
710	32,00	CT32895

Codo 45°



DIAMETRO (mm)	€/und	CÓDIGO
125	21,00	CT32896
150	23,20	CT32897
200	30,80	CT32899
250	46,60	CT32900
300	61,00	CT32901
315	66,20	CT32902
355	71,50	CT32903
400	83,60	CT32904
450	93,20	CT32905
500	114,00	CT32906
560	138,00	CT32907
630	158,00	CT32908
710	183,00	CT32909

Codo 90°



DIAMETRO (mm)	€/und	CÓDIGO
125	21,90	CT32910
150	25,20	CT32911
200	44,50	CT32912
250	62,30	CT32913
300	86,00	CT32914
315	94,20	CT32915
355	100,00	CT32916
400	123,00	CT32917
450	142,00	CT32918
500	178,00	CT32919
560	201,00	CT32920
630	252,00	CT32921
710	284,00	CT32922

Brida



DIAMETRO (mm)	€/und	CÓDIGO
125	12,80	CT32923
150	14,20	CT32924
200	18,10	CT32925
250	22,00	CT32926
300	24,50	CT32927
315	27,30	CT32928
355	27,50	CT32929
400	29,70	CT32930
450	34,10	CT32931
500	42,60	CT32932
560	59,10	CT32933
630	80,40	CT32934
710	89,60	CT32935

Compuerta



DIAMETRO (mm)	€/und	CÓDIGO
125	46,30	CT32936
150	49,40	CT32937
200	52,30	CT32938
250	61,90	CT32939
300	89,60	CT32940
315	94,90	CT32941
355	100,00	CT32942
400	114,00	CT32943
450	189,00	CT32944
500	201,00	CT32945
560	222,00	CT32946
630	282,00	CT32947
710	342,00	CT32948

Tapa Final



DIAMETRO (mm)	€/und	CÓDIGO
125	16,20	CT32949
150	18,70	CT32950
200	20,10	CT32951
250	22,00	CT32952
300	26,70	CT32953
315	27,30	CT32954
355	28,40	CT32955
400	33,40	CT32956
450	37,60	CT32957
500	46,80	CT32958
560	52,80	CT32959
630	67,20	CT32960

Derivación 45°



DIAMETRO (mm)	€/und	CÓDIGO
125	82,10	CT32962
150	83,80	CT32963
200	94,20	CT32964
250	105,00	CT32965
300	127,00	CT32966
315	149,00	CT32967
355	162,00	CT32968
400	206,00	CT32969
450	211,00	CT32970
500	257,00	CT32971
560	284,00	CT32972
630	376,00	CT32973
710	437,00	CT32974

Te 45°



DIAMETRO (mm)	€/und	CÓDIGO
125	34,80	CT32975
150	42,20	CT32976
200	55,30	CT32977
250	75,50	CT32978
300	105,00	CT32979
315	116,00	CT32980
355	126,00	CT32981
400	161,00	CT32982
450	204,00	CT32983
500	283,00	CT32984
560	321,00	CT32985
630	420,00	CT32986
710	454,00	CT32987

Te 90°



DIAMETRO (mm)	€/und	CÓDIGO
125	28,30	CT32988
150	34,40	CT32989
200	43,30	CT32990
250	57,70	CT32991
300	73,70	CT32992
315	83,20	CT32993
355	92,70	CT32994
400	115,00	CT32995
450	136,00	CT32996
500	165,00	CT32997
560	214,00	CT32998
630	270,00	CT32999
710	326,00	CT33000

Flauta



DIAMETRO (mm)	€/und	CÓDIGO
125	67,20	CT33001
150	76,00	CT33002
200	81,20	CT33003
250	94,10	CT33004
300	105,00	CT33005
315	109,00	CT33006
355	111,00	CT33007
400	126,00	CT33008
450	143,00	CT33009
500	156,00	CT33010
560	167,00	CT33011
630	193,00	CT33012
710	239,00	CT33013

Antirretorno



DIAMETRO (mm)	€/und	CÓDIGO
125	38,50	CT33014
150	46,30	CT33015
200	51,80	CT33016
250	80,40	CT33017
315	99,50	CT33018

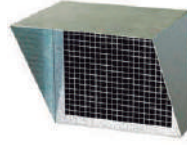
ACCESORIOS DE VENTILACIÓN

Reducciones



DIAMETRO (mm)	€/und	CÓDIGO
125	22,90	CT33043
150	26,90	CT33044
200	42,20	CT33045
250	53,30	CT33046
300	57,10	CT33047
315	69,30	CT33048
355	76,00	CT33049
400	83,80	CT33050
450	105,00	CT33051
500	111,00	CT33052
560	121,00	CT33053
630	153,00	CT33054
710	177,00	CT33055

Viseras



DIAMETRO (mm)	€/und	CÓDIGO
7/7	85,50	CT33056
9/9	92,90	CT33057
10/10	102,00	CT33058
12/12	134,00	CT33059
15/15	172,00	CT33060
18/18	207,00	CT33061
20/20	278,00	CT33062
10/5	91,30	CT33063
12/6	101,00	CT33064
15/7	117,00	CT33065
18/9	144,00	CT33066
20/10	189,00	CT33067
22/11	221,00	CT33068

Persianas sobrepresion



DIAMETRO (mm)	€/und	CÓDIGO
7/7	207,00	CT33069
9/9	246,00	CT33070
10/10	264,00	CT33071
12/12	318,00	CT33072
15/15	287,00	CT33073

Cinta adhesiva aluminio, material extinguable, gama aplicación: -40°C / +90°C



Formato	€/und	CÓDIGO
50 m/m x 0,05 m/m x 50 mts	6,95	CTX-50.50
75 m/m x 0,05 m/m x 50 mts	10,40	CTX-50.75

Silenciador circular

Para atenuación del nivel sonoro del ventilador y para acoplar a ventiladores y tuberías circulares. Validos para aumentar en aspiración ó impulsión en función del diámetro del tubo correspondiente ó bien adaptado al diámetro de la brida opcional. Carcasa de acero con espesor 0,8 mm para diámetros de hasta 1250 mm y 1 mm para diámetros superiores.



Diametro 10

MODELO	Diametro	€/und	CÓDIGO
SIL-C 250/250	250	256,00	960025025
SIL-C 315/315	315	421,00	960315315
SIL-C 355/355	355	476,00	960355355
SIL-C 400/400	400	592,00	960040040
SIL-C 450/450	450	708,00	960045045
SIL-C 500/500	500	824,00	960050050
SIL-C-560/560	560	940,00	960056056
SIL-C-630/630	630	1.110,00	960063063
SIL-C- 710/710	710	1.290,00	960071071
SIL-C 800/800	800	1.510,00	960080080
SIL-C 900/900	900	1.740,00	960090090
SIL-C 1000/1000	1.000	1.970,00	960100100
SIL-C 1120/1120	1.120	2.200,00	960112112
SIL-C 1250/1250	1.250	2.550,00	960125125
SIL-C 1400/1400	1.400	2.890,00	960140140

Diametro 15

MODELO	Diametro	€/und	CÓDIGO
SIL-C 250/375	250	259,00	960025375
SIL-C 315/472	315	480,00	960315472
SIL-C 355/532	355	552,00	960355532
SIL-C 400/600	400	703,00	960040060
SIL-C 450/675	450	848,00	960045675
SIL-C 500/750	500	998,00	960050075
SIL-C 560/840	560	1.150,00	960056084
SIL-C 630/945	630	1.360,00	960063945
SIL-C 710/1065	710	1.590,00	960071065
SIL-C 800/1200	800	1.880,00	960080120
SIL-C 900/1350	900	2.170,00	960090135
SIL-C 1000/1500	1.000	2.470,00	960100150
SIL-C 1120/1680	1.120	2.770,00	960112168
SIL-C 1250/1875	1.250	3.210,00	960125187
SIL-C 1400/2100	1.400	3.640,00	960140210



Diametro 20

MODELO	Diametro	€/und	CÓDIGO
SIL-C 250/500	250	261,00	960025050
SIL-C 315/630	315	531,00	960315063
SIL-C 355/710	355	622,00	960355071
SIL-C 400/800	400	801,00	960040080
SIL-C 450/900	450	980,00	960045090
SIL-C 500/1000	500	1.160,00	960050100
SIL-C-560/1120	560	1.340,00	960056112

Diametro 20

MODELO	Diametro	€/und	CÓDIGO
SIL-C 630/1260	630	1.610,00	960063126
SIL-C 710/1420	710	1.880,00	960071142
SIL-C 800/1600	800	2.240,00	960080160
SIL-C 900/1800	900	2.600,00	960090180
SIL-C 1000/2000	1.000	2.960,00	960100200
SIL-C 1120/2240	1.120	3.320,00	960112224
SIL-C-1250/2500	1.250	3.860,00	960125250

Conducto flexible de aluminio SALPAFLEX



Tubo de aluminio flexible construido por múltiples láminas de aluminio poliéster que encapsulan un alma de acero.
Presión máxima : 2.500 Pa
Velocidad del aire máx : 30 m/seg.
Temperaturas operativas: -30°C/+120°C.
Longitud standard 10 metros.
Reacción al fuego : Clase M1
Embalaje: cajas individuales de 0,50 mts
Aplicaciones: Aire acondicionado y ventilación.

Diametro (mm)	€/und	CÓDIGO
82	14,90	0110082
102	15,20	0110102
127	18,30	0110127
152	22,10	0110152
160	24,00	0110160
180	27,50	0110180
203	30,30	0110203
229	35,30	0110229
254	41,30	0110254
305	53,60	0110305
315	60,30	0110315
356	68,60	0110356

Conducto flexible de aluminio aislado SALPATERM



Conducto interior tipo salpaflex. Recubierto por una manta de fibra de vidrio de 25 mm de espesor y 16 Kg/m3. Forrado todo ello por una lámina de complejo de aluminio.
Presión máxima : 2000 Pa. Velocidad del aire máx : 30 m/seg.
Temperaturas operativas: -30°C/+120°C.
Longitud standard 10 metros. Reacción al fuego : Clase M1
Embalaje: cajas individuales de 1,10 mts
Aplicaciones: Aire acondicionado y ventilación.

Diametro (mm)	€/und	CÓDIGO
82	40,40	0120082
102	49,60	0120102
127	57,10	0120127
152	64,20	0120152
160	74,10	0120160
180	87,90	0120180
203	96,00	0120203
229	108,00	0120229
254	128,00	0120254
305	154,00	0120305
315	154,00	0120315
356	186,00	0120356

Conducto flexible de aluminio y poliéster/PVC exterior SALPA-COMBI



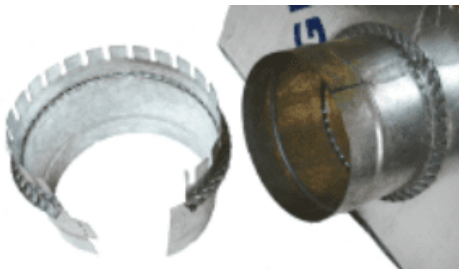
Tubo de aluminio flexible construido por múltiples lámina de complejo de aluminio y poliéster que encapsulan un hilo de acero, recubierto por una funda de PVC.

Presión máxima : 2500 Pa.
Velocidad del aire máx : 30 m/seg.
Temperaturas operativas: -30°C/+120°C.
Longitud standard 10 metros.

Embalaje: cajas individuales de 0,50 mts
Aplicaciones: Aire acondicionado , ventilación, aspiración de humos, vapores, polvo,etc.

Diametro (mm)	€/10mts	CÓDIGO
82	18,90	140082
102	22,50	140102
127	27,10	140127
152	32,30	140152
160	33,50	140160
180	37,40	140180
203	42,80	140203
254	61,90	140254
305	81,40	140305
315	83,70	140315
356	93,30	140356

Manguito con pestaña (collarín)



Descripción	€/und	Ud. Caja	CÓDIGO
Salpa - Collar diam. 102	3,15	20	00400102
Salpa - Collar diam. 127	3,70	20	00400127
Salpa - Collar diam. 152	4,30	20	00400152
Salpa - Collar diam. 160	4,45	20	00400160
Salpa - Collar diam. 180	5,35	20	00400180
Salpa - Collar diam. 203	5,30	20	00400203
Salpa - Collar diam. 229	6,15	20	00400229
Salpa - Collar diam. 254	7,15	20	00400254
Salpa - Collar diam. 305	9,10	20	00400305
Salpa - Collar diam. 356	10,90	20	00400356
Salpa - Collar diam. 406	13,30	20	00400406
Rollo de Salpa-Collar	136,00	1	00401001

Junta antivibratoria



Descripción	€/ml	Ud. Caja	CÓDIGO
Rollo 35/60/35 80°C 25 mts.	2,80	1	003XEV25
Rollo 45/60/45 80°C 25 mts.	3,10	1	003KEV25
Rollo 45/60/45 80°C 50 mts.	3,10	1	003KEV50
Rollo 70/100/70 80°C 25 mts.	4,75	1	003EEV25
Rollo 70/100/70 80°C 50 mts.	4,75	1	003EEV50
Rollo 45/60/45 400°C/2h 25 mts.	4,90	1	003KPL25
Rollo 45/60/45 400°C/2h 50 mts.	4,90	1	003KPL50
Rollo 70/100/70 400°C/2h 25 mts.	7,00	1	003EPL25
Rollo 70/100/70 400°C/2h 50 mts.	7,00	1	003EPL50

Cinta perforada



Descripción	€/Und	Ud. Caja	CÓDIGO
Rollo cinta perforada 17x0,8 de 10mts.	7,25	10	0040CP10

Sistema de abrazadera universal



Accesorio imprescindible para la instalación de conductos flexibles . Dispositivo de fijación de una sola pieza que permite una rápida colocación. Todos los diámetros en una sola caja.
Cinta de abrazadera en acero inoxidable con el borde redondeado, completamente dentada
Anchura de 9 mm y espesor de 0,6 mm

Descripción	€/Und	Ud. Caja	CÓDIGO
Rollo abrazadera continua de 30 mts.	23,90	10	0040AU30



Dispositivo de tracción para la abrazaderan continua. Casete de acero inox. Tornillo de apriete en acero cincado con ranura para destornillador plano y de estrella

Descripción	€/Und	Ud. Caja	CÓDIGO
Dispositivo de tracción	23,90	50	0040DT50

GENERALIDADES

Todos los catálogos, especificaciones técnicas y otros, son enviados a título de información y no comprometen al vendedor. Las especificaciones técnicas, planos, dibujos y esquemas suministrados por G.S.F. y entregados por el Vendedor a título de documentación ó apoyo de ofertas no pueden ser divulgados por el Comprador sin acuerdo previo.

PROPUESTAS DE PEDIDO

Las propuestas de pedido entregadas se establecen en función de los materiales cuyas especificaciones son conocidas en la fecha de la misma.

Las ofertas de precios están basadas de acuerdo a las condiciones en vigor en la fecha de entrega. Sin embargo, estos precios pueden modificarse hasta la formalización del pedido a fin de reflejar todo aumento en los precios de compra de los materiales.

Cuando la selección del material propuesto se ha realizado por el Vendedor sobre la base de los datos suministrados por el Comprador, no asume el Vendedor ninguna responsabilidad por los errores resultantes de datos inexactos, poco precisos, o incompletos. Pertenece siempre al Comprador la facultad de asegurarse que las características del material propuestos corresponden bien a sus necesidades, tanto sobre los rendimientos, como en todo lo que concierne a su puesta en marcha.

Si el Comprador obtiene la colaboración de los técnicos de Vendedor para un estudio ó proyecto de forma gratuita, la responsabilidad del vendedor no podrá ser comprometida bajo ninguna circunstancia.

El Comprador queda como único responsable de la puesta en marcha del material oferta ó suministrado, aunque haya recibido asesoramientos y esquemas por parte del Vendedor con relación a éste tema.

PEDIDOS

Todo pedido debe estar cursado por medio de una orden escrita y firmada por el Responsable de Compras. El pedido debe mencionar exactamnete la referencia del material con las precisiones necesarias, lugar de expedición, plazo de entrega deseado y, si cabe, tensión de servicio, temperaturas de operación, caudales, etc. Unas informaciones incompletas ó equivocadas pueden causar errores en la ejecución del pedido, que nunca podrán imputarse al Vendedor.

Un pedido aceptado por el Vendedor, podrá siempre ser anulado por éste último en los siguientes casos y sin indemnización: cese de fabricación por el fabricante, por el motivo que sea ó modificación ó llegado el caso, por modificación en el Reglamento de Importaciones y por variación en la solvencia del Comprador. En éste caso los pagos eventuales efectuados serán reembolsados.

PLAZO DE ENTREGA

Los plazos de entrega cuentan a partir de la fecha del Acuse de Recibo del pedido. Estos plazo son indicados por el Vendedor, teniendo en cuenta sus posibilidades de aprovisionamiento en la fecha considerada. Si ocurriera un retraso imprevisible, sería inmediatamente comunicado al Comprador.

Los retrasos no pueden en ningún caso justificar la anulación del pedido por el Comprador, ni causar retenciones ó demandas por el perjuicio.

El Vendedor es libre, de pleno derecho, de cualquier compromiso relativo a plazos de entrega con relación a:

- En los casos donde los términos de pago no sean respetados por el Comprador.
- En el caso en que el Comprador no hubiera entregado en el plazo requerido los informes necesarios para la ejecución del pedido.
- En el caso de fuerza mayor ó de sucesos tales como huelgas, complicaciones internacionales, incendios, inundación, así como accidentes importantes en el utillaje de fabricación.

EMBALAJES, TRANSPORTE, RIESGO Y SEGUROS

Los precios de los embalajes están normalmente incluidos en los precios, salvo en aquellos casos especiales especificados en las tarifas y pedidos.

Los riesgos de pérdida ó deterioro del material, así como todos los riesgos relacionados con su existencia ó su utilización, son transferidos al Comprador en el momento de la entrega. En consecuencia el material viaja bajo riesgo y por cuenta del destinatario, cualquiera que sea la forma de transporte: portes pagados ó debidos.

El comprador debe asegurarse de la conformidad de la entrega y del estado de los bultos que le entregue el transportista, antes de asumir la entrega y de realizar la descarga. Deberá ejercer cualquier reclamación ó levantar reserva en el caso de falta de material ó daños, por medio de una carta certificada al transportista dentro de las 48 horas de llegada del material, y copia de esta carta deberá enviarse al Vendedor.

En el caso en que la mercancía se entregue a portes pagados, el Vendedor tiene derecho a la libre elección del medio de transporte. Si el comprador solicita un medio de transporte especial (avión, etc), correrán a cargo del comprador.

FACTURACIÓN - PAGO

Los precios son netos y libres de impuestos. La facturación tiene lugar a partir del momento de la entrega. La forma de pago puede variarse por causa que se justifique. Si la fecha de entrega se retrasa a petición del Comprador, no variarán las fechas previstas de pago. Los gastos de protesto de efectos impagados y de prórrogas, serán siempre a cargo del Comprador. En el caso de impago de un sólo plazo en la fecha prevista es obligatorio el abono inmediato de la totalidad de las cantidades pendientes.

Toda la petición de aplazamiento de pago sometida al Vendedor deberá realizarse en un plazo mínimo de 15 días antes de la fecha del vencimiento y deberá acompañarse con un cheque cubriendo los gastos de aplazamiento e impuestos. Ninguna retención ó deducción podrá efectuarse sobre el importe de las facturas. El Vendedor no está obligado por ningún acuerdo suscrito por el comprador con sus clientes, como pueda ser una retención por garantía u otra cosa.

GARANTÍA

General de Suministros Frigoríficos, S.A. y las distintas sociedades integrantes del Grupo GSF, no se hacen responsables de las pérdidas ó fugas en las instalaciones de los gases refrigerantes, por ser sólo un distribuidor de los dichos y no el instalador ó manipulador de éstos. Por lo que recomendamos a nuestros clientes la comprobación de estas fugas, en el momento de su manejo.

El material entregado está cubierto por la garantía dada por el fabricante sobre el material de fabricación y queda como responsable de su material.

Las condiciones de aplicación de ésta garantía pueden diferir según los constructores pero de forma general y salvo aviso en contra son las siguientes condiciones:

- La garantía cubre los vicios del material o defectos de fabricación, procediéndose a la reparación ó sustitución de los mismos.
- La duración es de un año a partir de la fecha de entrega.
- Queda a cargo del comprador: Los gastos de la mano de obra por la sustitución de piezas bajo garantía así como la reposición de refrigerante, los gastos varios y de transporte.

La garantía no es aplicable a las sustituciones ó reparaciones resultantes de un desgaste anormal, deterioros ó accidentes debidos a un montaje defectuoso, a una carencia de mantenimiento ó de vigilancia, utilizations del material en condiciones para las cuales no ha sido previsto y uso de productos como gas refrigerante, aceites, etc así mismo tensiones eléctricas inadecuadas y modificaciones ó transformaciones causadas al material. El beneficio de la garantía queda automáticamente suspendido en el caso del impago de uno de los plazos de pago del material.

No se admitirá la devolución de materiales cursados como especiales que no figuren en la presente lista de precio ó normalmente en stock, ni de medidas especiales que no se soliciten por escrito.

No se aceptarán reclamaciones de compresores soldados.

Los plazos de pago no pueden retrasarse por ningún motivo. El comprador no podrá nunca ejercer un derecho de retención cualquiera sobre el importe de las cantidades y sus vencimientos.

La venta, la cesión, la entrega bajo alquiler ó cualquier variación en la Sociedad Comercial del Comprador, ó el impago de cualquier efecto no realizado en la fecha requerida autorizan al Vendedor, sin perjuicio de otros derechos y acciones a suspender toda entrega hasta que se haya efectuado el pago integral y cualquier descuento queda anulado. Los importes pendientes de pago son exigibles de forma inmediata.

RESERVA DE PROPIEDAD

El Vendedor se reserva la propiedad expresa del material entregado hasta el pago total del precio de venta, intereses y gastos. En este sentido, no constituye un pago de acuerdo a la mencionada disposición, la entrega de letras, cheques ó todo otro título con obligación de pago hasta que se haya hecho efectivo su importe por el Vendedor. Sin embargo los riesgos quedan transferidos al Comprador desde la entrega del material.

Por lo tanto el Comprador se compromete a prestar sus cuidados en la vigilancia y conservación del material recibido y suscribir los seguros necesarios para cubrir daños y perjuicios susceptible de ser causados al material.

Hasta el pago final el comprador no podrá hipotecar el material e incluso venderlo. El vendedor se reserva la posibilidad de acabar con ésta autorización a través de una carta certificada desde la primera incidencia en el pago. En el caso de que el material se avendido, el Comprador se compromete a ceder al Vendedor el importe de la compra a título de garantía de pago del material. El Suministrador queda autorizado por la presente a reclamar el pago directo a los clientes del comprador. En caso de impago por parte del Comprador, el Vendedor puede exigir el material y los pagos adelantados quedan en poder del Vendedor a título de indemnización penal.

CUMPLIMIENTO REAL DECRETO 208/2005: EN CUMPLIMIENTO DE LO DISPUESTO EN EL R.D. 208/2005 DE FECHA 25 DE FEBRERO DE 2005 (B.O.E. NUM 49 DEL 26 DE FEBRERO DE 2005), SOBRE APARATOS ELÉCTRICOS Y ELECTRÓNICOS Y LA GESTIÓN DE SUS RESIDUOS, LE INFORMAMOS SOBRE LA POSIBLE APLICACIÓN DE UN CARGO EN FACTURA CUYO IMPORTE FINAL IRA DESTINADO AL RECICLADO DE ESTOS APARATOS, ESTANDO EL IMPORTE DE ESTE CARGO EN FUNCIÓN DE LA CATEGORÍA DEL APARATO ELÉCTRICO O ELECTRÓNICO DEFINIDA EN EL ÁMBITO DE APLICACIÓN DE ESTE REAL DECRETO.

GRUPO
GSF
al servicio del frío

Andaluza de Suministros de Refrigeración, S.L.

Balear de Suministros Frigoríficos, S.A.

Becerra Frías, S.L. BEFRISA

Catalana de Suministros Frigoríficos, S.L.

Comercial IBA Castellón, S.L.

Controles Técnicos Canarios, S.L. COTECA

Dismafrio S. L.

Distribuciones Casamayor S.L.

ECOFRI COMPONENTES S.L.

Frigasa Gayoso S.L. Repuestos Midan

J. Delgado Díaz S.L.

Suministros Frigoríficos JORFI S.L.

Levantina de Suministros Frigoríficos S.A.L.

Maquinaria de Hostelería Industrial S.L. MAHI

Sumionuba, S.L.

Regel, S.Uministros y proyectos S.L.U.