

# KOOLAIR



# 2022

## Lista de precios

ISO 9001

BUREAU VERITAS  
Certification

Sistema de Gestión



[www.koolair.com](http://www.koolair.com)

## Condiciones generales de suministro

### Precios

Esta lista es un documento informativo, no vinculante, y sus precios pueden ser modificados sin previo aviso por KOOLAIR, S.L. Los precios se entienden para material puesto en nuestra fábrica de Móstoles, sin embalajes. No se incluyen impuestos.

### Pedidos

No se considerarán pedidos en firme aquellos que no sean confirmados por escrito.

### Embalajes

Sobre los precios de esta lista se cargará un 3% adicional en concepto de embalajes. En caso de embalajes especiales (marítimos, cajón cerrado, contenedores, etc.), facilitaremos un presupuesto previo de este importe.

### Portes

Los materiales se enviarán a PORTES DEBIDOS, por cuenta y riesgo del comprador, incluso cuando sea KOOLAIR, S.L. quien ha gestionado el transporte.

### Anulaciones

En caso de anulación, repercutiremos los gastos efectuados hasta el momento de producirse, incluyendo materiales y procesos.

### Devoluciones

NO SE ADMITEN DEVOLUCIONES, por lo que rogamos la mayor exactitud en la determinación de los encargos.

### Medidas intermedias

Las rejillas con medidas intermedias a las indicadas en las tablas, tendrán el precio de la inmediata superior.

### Entregas

Salvo indicación y acuerdo expreso, nos reservamos el derecho de hacer entregas totales o parciales en función de las características de los diferentes materiales.

### Plazos de entrega

En la presente lista, aparecen precios en color, que corresponden a materiales de entrega RÁPIDA, con plazo aproximado de una semana (salvo agotamiento de existencias). Para los plazos de entrega convenidos, que se indican en nuestras confirmaciones de pedido, no admitiremos penalizaciones por demoras producidas por causa de fuerza mayor.

### Suplementos por acabado

El acabado estándar anodizado o pintado de cada material figura en cada caso junto a su denominación. Para otros acabados aplicarán los siguientes incrementos:

### Gama aluminio, todas las series

Pintado monocapa, incremento del 20%

Pintado bicapa, incremento del 35%

Pintado tricapa, incremento del 45%

Pintado NCS líquido, incremento del 40 %

Recomendamos la utilización del código RAL para facilitar la definición de colores.

### Anodizado en colores

Dependiendo del producto y del color, es necesario anodizar una cantidad mínima de unidades, por lo que rogamos consultar. El incremento mínimo es del 35%.

### Gama chapa de acero

Sin incremento por cambio de color monocapa.

Los incrementos se aplicarán sobre los materiales realmente pintados, excluyendo accesorios (marcos, compuertas de regulación, etc.)

ESTA LISTA DE PRECIOS ES PROPIEDAD INTELECTUAL DE KOOLAIR, S.L.

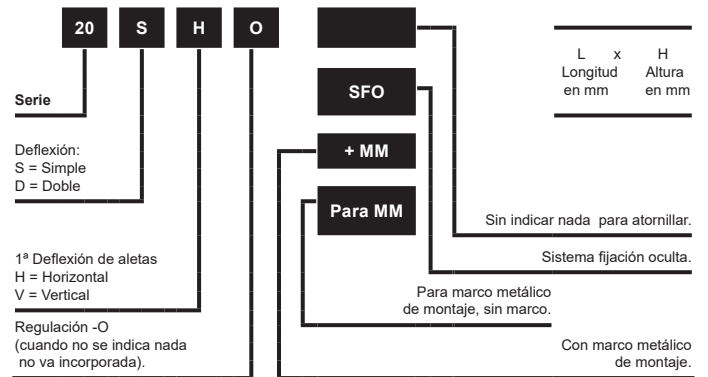
Queda totalmente prohibida la reproducción total o parcial sin el expreso consentimiento de Koolair, S.L.

Todos los precios en euros, IVA no incluido. Koolair, S.L. no se hace responsable de cualquier error tipográfico.

## Identificación

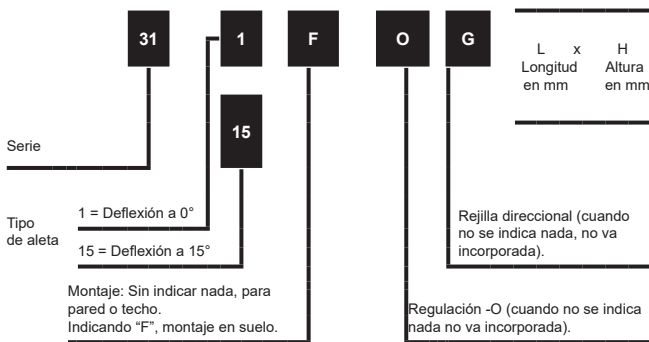
### Rejillas de impulsión tipos 20-SH/21-SH y 20-DH/21-DH

NOTAS: En todas las descripciones de dimensión de rejillas, se entenderá siempre que la primera dimensión es la longitud y la segunda la altura. L x H es la dimensión de hueco libre. Cuando la rejilla no incorpora marco metálico y es preparada para atornillar, la dimensión de hueco será L-5 mm. x H-5 mm.

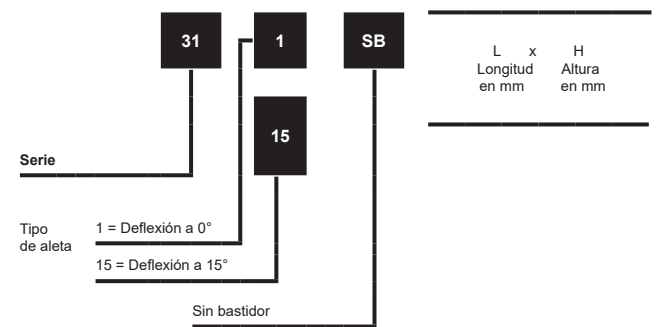


### Rejillas lineales Serie 30

Rejillas con bastidor (24 estándar, 20, 11, 8.7 PM, 6 mm)

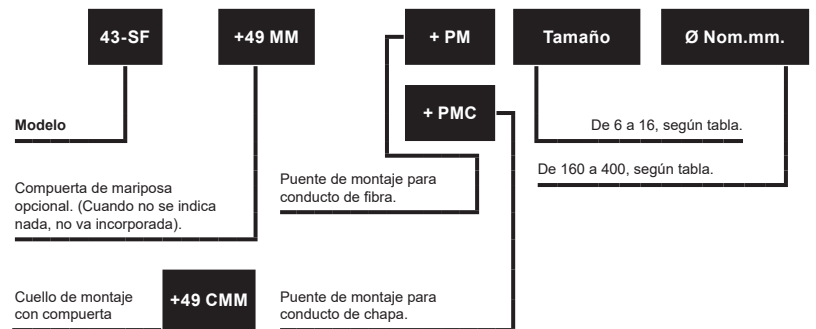


Rejillas sin bastidor



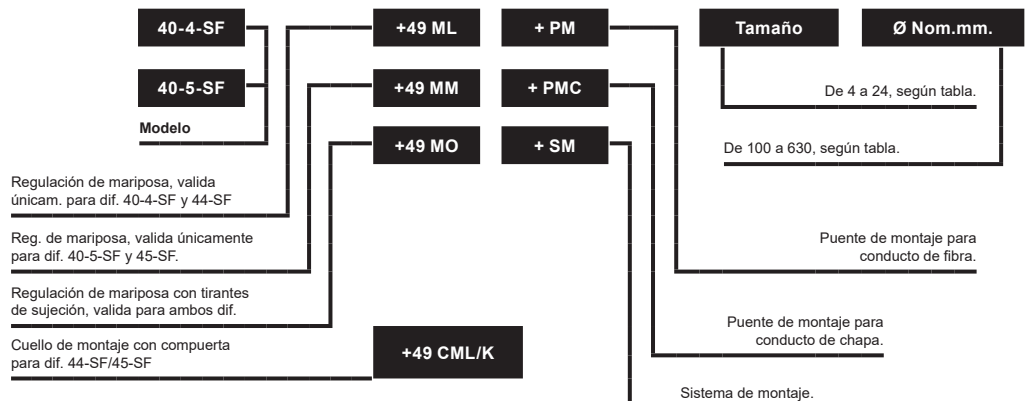
### Difusores circulares 43 SF

Aún siendo opcional el suministro de la compuerta de regulación 49-MM, es siempre aconsejable que el difusor incorpore el puente de montaje (PM o PMC) ya que de otra forma es problemática la adaptación del difusor al techo o al conducto, debido al tornillo central de sujeción.



### Difusores circulares 40-4-SF, 40-5-SF, 44-SF y 45-SF

En la descripción del difusor, cuando no se indica nada sobre regulación o sistema de fijación, estos no van incorporados.



## COMBINACIONES POSIBLES DE LOS DIF. 40-4-SF, 40-5-SF, 44-SF Y 45-SF CON COMP. DE REGULACIÓN Y SIST. DE MONTAJE

### 40-4-SF / 44-SF

Tamaño	Nominal Ø en mm	REGULACIÓN			SISTEMA FIJACIÓN			REGULACIÓN + SISTEMA DE FIJACIÓN			
		49 ML	49 MM	49 MO	PM	PMC	SM	49 ML + PM	49 ML + PMC	49 ML + SM	49 MO + SM
4	100	-	-	-	-	-	-	-	-	-	-
6	160	-	-	-	-	-	-	-	-	-	-
8	200	-	-	-	-	-	-	-	-	-	-
10	250	-	-	-	-	-	-	-	-	-	-
12	315	-	-	-	-	-	-	-	-	-	-
14	355	-	-	-	-	-	-	-	-	-	-
16	400	-	-	-	-	-	-	-	-	-	-
12	450	-	-	-	-	-	-	-	-	-	-
21	500	-	-	-	-	-	-	-	-	-	-
24	630	-	-	-	-	-	-	-	-	-	-

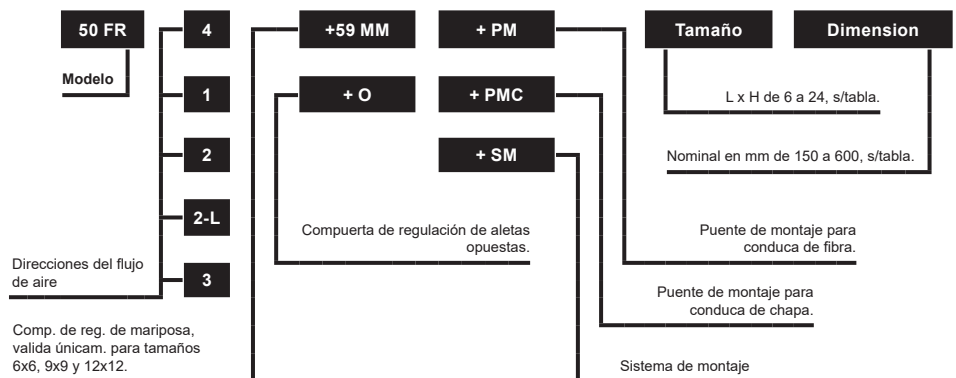
### 40-5-SF / 45-SF

Tamaño	Nominal Ø en mm	REGULACIÓN			SISTEMA FIJACIÓN			REGULACIÓN + SISTEMA DE FIJACIÓN			
		49 ML	49 MM	49 MO	PM	PMC	SM	49 ML + PM	49 ML + PMC	49 ML + SM	49 MO + SM
4	100	-	-	-	-	-	-	-	-	-	-
6	160	-	-	-	-	-	-	-	-	-	-
8	200	-	-	-	-	-	-	-	-	-	-
10	250	-	-	-	-	-	-	-	-	-	-
12	315	-	-	-	-	-	-	-	-	-	-
14	355	-	-	-	-	-	-	-	-	-	-
16	400	-	-	-	-	-	-	-	-	-	-
12	450	-	-	-	-	-	-	-	-	-	-
21	500	-	-	-	-	-	-	-	-	-	-
24	630	-	-	-	-	-	-	-	-	-	-

## DIFUSORES CUADRADOS

### NOTAS:

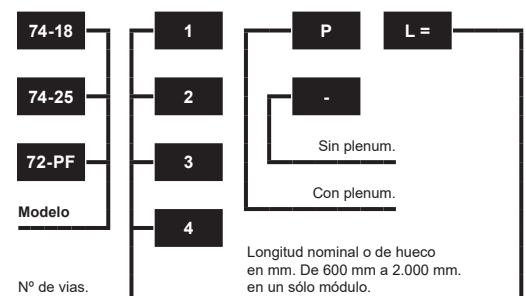
Como accesorio, todos los difusores cuadrados y rectangulares, pueden incorporar la rejilla direccional "G", siendo compatible con la regulación "O" y el sistema de montaje "SM". La rejilla direccional no es compatible con el puente de montaje (PM o PMC) y con la regulación de mariposa (59 MM). En la descripción del difusor, cuando no se indica nada sobre regulación o sistema de fijación, estos no van incorporados.



50 FR-4		REGULACIÓN		SISTEMA FIJACIÓN			REGULACIÓN + SISTEMA DE FIJACIÓN					
Tamaño	Dimensiones	59 MM	O	PM	PMC	SM	59 MM + PM	59 MM + PMC	59 MM + SM	O + PM	O + PMC	O + SM
6 x 6	150 x 150	-	-	-	-	-	-	-	-	-	-	-
9 x 9	225 x 225	-	-	-	-	-	-	-	-	-	-	-
12 x 12	300 x 300	-	-	-	-	-	-	-	-	-	-	-
15 x 15	375 x 375	-	-	-	-	-	-	-	-	-	-	-
18 x 18	450 x 450	-	-	-	-	-	-	-	-	-	-	-
21 x 21	525 x 525	-	-	-	-	-	-	-	-	-	-	-
24 x 24	600 x 600	-	-	-	-	-	-	-	-	-	-	-

## DIFUSORES LINEALES

Los plenums de difusores lineales pueden ser suministrados unidos al difusor mediante remaches, o bien fijados por medio del puente de montaje que incorpora el propio difusor.







# ÍNDICE



<b>Difusión de Aire: Rejillas y Bocas de Extracción .....</b>	<b>Pág. 6</b>
<b>Difusión de Aire: Difusores .....</b>	<b>Pág. 84</b>
<b>Plenums .....</b>	<b>Pág. 198</b>
<b>VAV/VAC y Regulación .....</b>	<b>Pág. 204</b>
<b>Protección Contra Incendios .....</b>	<b>Pág. 234</b>
<b>Filtración .....</b>	<b>Pág. 266</b>
<b>Aire/Agua .....</b>	<b>Pág. 276</b>
<b>Acústica y Tomas de Aire .....</b>	<b>Pág. 284</b>
<b>Delegados .....</b>	<b>Pág. 304</b>
<b>Almacenistas .....</b>	<b>Pág. 305</b>

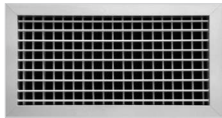




### Serie 20



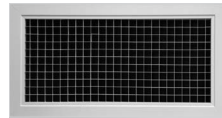
20-SH/20SV (8)



20-DH/DV (13)



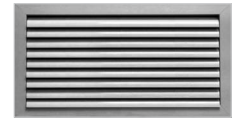
20-45-HI-VI-FL (16)



22-5 (22)



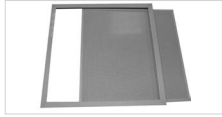
25-HI-SB (24)



26-1/2 (26)



24-S1/S2 (28)

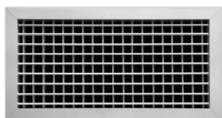


URP (30)

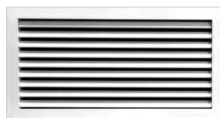
### Serie 21



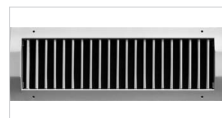
21-SH/SV (31)



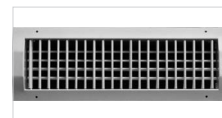
21-DH/DV (36)



21-45-HI-V (39)



21-SVC/SVR (44)



21-DVC/DVR (45)



21-SHC/SHR (46)



21-DHC/DHR (47)

### Serie 30



31-1/15 (48)



31-45 (54)



31-1-LT (64)



31-1/15-F (68)



31-HI-G (70)

### Portafiltros



2045-H-RFF/25-H-RFF (72)



27-R-FF/22-R-FF (73)

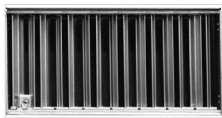


27-Q-FF (74)

### Accesorios Serie 20, 21 y 30



MM (76)



-O/RFS05/RFS06 (77)

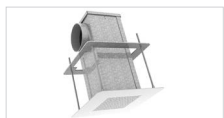


LMM (78)



MANTA FILTRANTE (79)

### Serie KSG



KSG-1/3 (80)

### Bocas de extracción



GPD/46-SV/BEAK (82)



## Serie 20

### Rejilla de impulsión de simple deflexión

#### Descripción del producto

Rejilla de simple deflexión, marca KOOLAIR, modelo **20-SH**, de dimensiones LxH, para impulsión de aire con aletas horizontales orientables individualmente, fabricada en aluminio. Puede incorporar compuerta de regulación (-O) y accesorio de fijación a determinar. Acabado estándar anodizado natural mate o prelacado en blanco brillo (RAL 9010 ó RAL 9016). Para otros acabados, consultar.

#### Otros modelos

**20-SV**. Rejilla de simple deflexión vertical, fabricada en aluminio.

#### Fijaciones

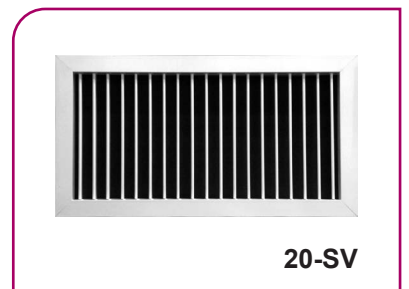
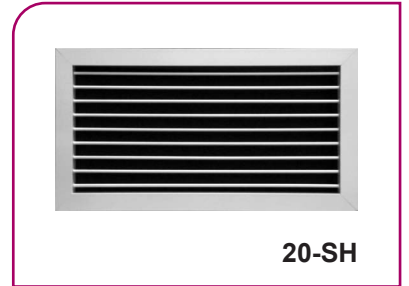
Con clips, es necesario marco de montaje (+MM).

El incremento por incluir (-SFO) será en función del tamaño y tipo de rejilla, siendo los siguientes:

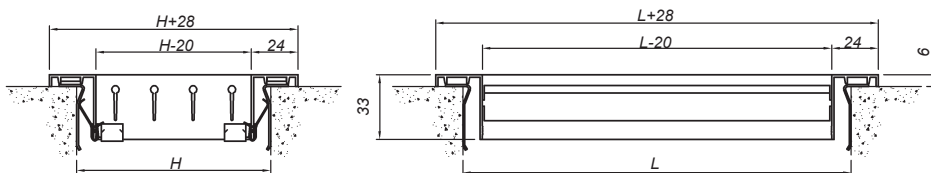
2 (-SFO) **6,68€**, 4 (-SFO) **13,36€**, 6 (-SFO) **20,04€**, es necesario marco de montaje (+MM).

Con tornillos (-T), sin indicar nada la rejilla dispone de taladros para atornillar.

Con plenum de conexión frontal/lateral (**PE-20/21**) de chapa de acero galvanizado.



#### Dimensiones genéricas



L = LONGITUD NOMINAL (Hueco)  
H = ALTURA NOMINAL (Hueco)

Fijación por tornillos, Hueco = (L-5) x (H-5)

**20-SH, 20-SV**





€/ Unidad

REJILLAS DE IMPULSIÓN DE SIMPLE DEFLEXIÓN								
L x H mm	20-SH	20-SH+MM	20-SH-O	20-SH-O+MM	20-SV	20-SV+MM	20-SV-O	20-SV-O+MM
200 x 100	17,01	23,25	28,64	34,88	18,75	24,99	30,38	36,62
200 x 150	19,69	26,30	32,34	38,95	20,93	27,54	33,58	40,19
200 x 200	23,07	30,05	36,78	43,76	23,07	30,05	36,78	43,76
250 x 100	18,50	25,11	31,55	38,16	20,85	27,46	33,90	40,51
250 x 150	21,50	28,48	35,75	42,73	23,31	30,29	37,56	44,54
250 x 200	25,63	32,97	41,12	48,46	26,05	33,39	41,54	48,88
250 x 250	28,73	36,46	45,84	53,57	28,73	36,46	45,84	53,57
300 x 100	20,03	27,01	34,49	41,47	23,44	30,42	37,90	44,88
300 x 150	23,34	30,68	39,17	46,51	26,36	33,70	42,19	49,53
300 x 200	27,98	35,71	45,27	53,00	29,55	37,28	46,84	54,57
300 x 250	31,40	39,49	50,50	58,59	32,71	40,80	51,81	59,90
300 x 300	35,83	44,29	56,52	64,98	35,83	44,29	56,52	64,98
350 x 100	21,56	28,90	37,42	44,76	25,54	32,88	41,40	48,74
350 x 150	25,20	32,93	42,63	50,36	28,75	36,48	46,18	53,91
350 x 200	30,38	38,47	49,47	57,56	32,29	40,38	51,38	59,47
350 x 250	34,14	42,60	55,25	63,71	35,75	44,21	56,86	65,32
350 x 300	39,06	47,90	61,96	70,80	39,20	48,04	62,10	70,94
350 x 350	42,74	51,95	67,50	76,71	42,74	51,95	67,50	76,71
400 x 100	23,52	31,25	40,81	48,54	28,54	36,27	45,83	53,56
400 x 150	27,51	35,60	46,54	54,63	32,18	40,27	51,21	59,30
400 x 200	32,92	41,38	53,79	62,25	35,92	44,38	56,79	65,25
400 x 250	36,93	45,77	60,04	68,88	39,76	48,60	62,87	71,71
400 x 300	42,36	51,57	67,48	76,69	43,69	52,90	68,81	78,02
400 x 350	46,39	55,97	73,60	83,18	47,72	57,30	74,93	84,51
400 x 400	52,14	63,29	81,53	92,68	52,14	63,29	81,53	92,68
450 x 100	25,15	33,24	43,86	51,95	30,69	38,78	49,40	57,49
450 x 150	29,49	37,95	50,14	58,60	34,62	43,08	55,27	63,73
450 x 200	35,42	44,26	58,09	66,93	38,68	47,52	61,35	70,19
450 x 250	39,78	48,99	64,88	74,09	42,83	52,04	67,93	77,14
450 x 300	45,74	55,32	73,08	82,66	47,09	56,67	74,43	84,01
450 x 350	50,12	60,07	79,78	89,73	51,45	61,40	81,11	91,06
450 x 400	56,40	67,92	88,48	100,00	56,23	67,75	88,31	99,83
450 x 450	60,81	72,70	95,39	107,28	60,81	72,70	95,39	107,28
500 x 100	26,81	35,27	46,93	55,39	33,34	41,80	53,46	61,92
500 x 150	31,50	40,34	53,74	62,58	37,72	46,56	59,96	68,80
500 x 200	37,98	47,19	62,76	71,97	42,22	51,43	67,00	76,21
500 x 250	42,69	52,27	69,80	79,38	46,85	56,43	73,96	83,54
500 x 300	49,19	59,14	78,75	88,70	51,59	61,54	81,15	91,10
500 x 350	53,93	64,26	86,04	96,37	56,45	66,78	88,56	98,89
500 x 400	60,75	72,64	95,52	107,41	61,74	73,63	96,51	108,40
500 x 450	65,51	77,78	103,04	115,31	66,83	79,10	104,36	116,63
500 x 500	74,55	87,19	114,95	127,59	74,55	87,19	114,95	127,59
600 x 100	37,88	48,28	61,14	71,54	38,29	48,69	61,55	71,95
600 x 150	44,11	54,88	69,86	80,63	43,41	54,18	69,16	79,93
600 x 200	52,57	63,72	80,94	92,09	48,68	59,83	77,05	88,20
600 x 250	58,84	70,36	89,96	101,48	54,08	65,60	85,20	96,72
600 x 300	67,36	79,25	101,36	113,25	59,64	71,53	93,64	105,53
600 x 350	73,68	85,95	110,68	122,95	65,34	77,61	102,34	114,61
600 x 400	82,82	96,65	122,97	136,80	71,74	85,57	111,89	125,72
600 x 450	91,70	105,89	135,11	149,30	80,21	94,40	123,62	137,81
600 x 500	100,32	114,90	147,13	161,71	86,36	100,94	133,17	147,75

Difusión de Aire: Rejillas y Bocas de Extracción

Longitud y altura, ref. dimensiones de hueco.



## Serie 20

€/ Unidad

### REJILLAS DE IMPULSIÓN DE SIMPLE DEFLEXIÓN

L x H mm	20-SH	20-SH+MM	20-SH-O	20-SH-O+MM	20-SV	20-SV+MM	20-SV-O	20-SV-O+MM
700 x 100	41,21	53,20	67,32	79,31	43,18	55,17	69,29	81,28
700 x 150	48,11	60,46	77,08	89,43	49,04	61,39	78,01	90,36
700 x 200	57,57	70,31	89,55	102,29	55,08	67,82	87,06	99,80
700 x 250	64,51	77,61	99,65	112,75	61,27	74,37	96,41	109,51
700 x 300	74,03	87,50	112,48	125,95	67,63	81,10	106,08	119,55
700 x 350	81,02	94,87	122,93	136,78	74,16	88,01	116,07	129,92
700 x 400	93,66	109,07	139,20	154,61	83,93	99,34	129,47	144,88
700 x 450	100,74	116,52	150,04	165,82	90,82	106,60	140,12	155,90
700 x 500	110,36	126,52	163,58	179,74	97,86	114,02	151,08	167,24
800 x 100	44,65	57,41	78,34	91,10	48,13	60,89	81,82	94,58
800 x 150	52,22	65,37	89,27	102,42	54,73	67,88	91,78	104,93
800 x 200	62,71	76,22	103,28	116,79	61,52	75,03	102,09	115,60
800 x 250	70,35	84,23	114,71	128,59	68,50	82,38	112,86	126,74
800 x 300	80,87	95,13	129,10	143,36	75,67	89,93	123,90	138,16
800 x 350	91,10	105,73	143,36	157,99	85,58	100,21	137,84	152,47
800 x 400	102,28	118,47	158,74	174,93	93,70	109,89	150,16	166,35
800 x 450	110,02	126,59	174,67	191,24	101,45	118,02	166,10	182,67
800 x 500	120,67	137,61	190,55	207,49	109,39	126,33	179,27	196,21
900 x 100	48,17	61,73	84,69	98,25	53,10	66,66	89,62	103,18
900 x 150	56,45	70,37	96,69	110,61	60,44	74,36	100,68	114,60
900 x 200	67,99	82,28	112,15	126,44	68,00	82,29	112,16	126,45
900 x 250	76,33	91,00	124,70	139,37	75,77	90,44	124,14	138,81
900 x 300	90,47	105,51	143,14	158,18	86,32	101,36	138,99	154,03
900 x 350	98,88	114,29	156,03	171,44	94,53	109,94	151,68	167,09
900 x 400	111,10	128,08	172,94	189,92	103,50	120,48	165,34	182,32
900 x 450	119,55	136,90	186,26	203,61	112,14	129,49	178,85	196,20
900 x 500	131,26	148,98	206,67	224,39	120,98	138,70	196,39	214,11
1000 x 100	51,97	66,30	91,34	105,67	58,33	72,66	97,70	112,03
1000 x 150	61,00	75,70	104,44	119,14	66,41	81,11	109,85	124,55
1000 x 200	73,60	88,68	121,46	136,54	74,74	89,82	122,60	137,68
1000 x 250	85,25	100,70	137,62	153,07	85,87	101,32	138,24	153,69
1000 x 300	97,92	113,74	155,02	170,84	94,67	110,49	151,77	167,59
1000 x 350	107,06	123,25	169,11	185,30	103,72	119,91	165,77	181,96
1000 x 400	120,16	137,92	187,38	205,14	113,35	131,11	180,57	198,33
1000 x 450	129,34	147,47	201,93	220,06	122,87	141,00	195,46	213,59
1000 x 500	142,11	160,62	220,29	238,80	132,60	151,11	210,78	229,29

Longitud y altura, ref. dimensiones de hueco.



€/ Unidad

<b>REJILLAS DE IMPULSIÓN DE SIMPLE DEFLEXIÓN CON BASTIDOR DE 11 mm</b>				
<b>L x H mm</b>	<b>20-SH</b>	<b>20-SH-O</b>	<b>20-SV</b>	<b>20-SV-O</b>
200 x 100	16,60	28,23	18,41	30,04
200 x 150	19,35	32,00	20,65	33,30
200 x 200	22,86	36,57	22,86	36,57
250 x 100	18,10	31,15	20,50	33,55
250 x 150	21,19	35,44	23,07	37,32
250 x 200	25,50	40,99	25,92	41,41
250 x 250	28,79	45,90	28,79	45,90
300 x 100	19,62	34,08	23,14	37,60
300 x 150	23,06	38,89	26,20	42,03
300 x 200	27,91	45,20	29,54	46,83
300 x 250	31,56	50,66	32,94	52,04
300 x 300	36,20	56,89	36,20	56,89
350 x 100	21,16	37,02	25,24	41,10
350 x 150	24,95	42,38	28,61	46,04
350 x 200	30,38	49,47	32,34	51,43
350 x 250	34,39	55,50	36,08	57,19
350 x 300	39,58	62,48	39,70	62,60
350 x 350	43,41	68,17	43,41	68,17
400 x 100	23,22	40,51	28,40	45,69
400 x 150	27,38	46,41	32,24	51,27
400 x 200	33,10	53,97	36,20	57,07
400 x 250	37,29	60,40	40,24	63,35
400 x 300	43,03	68,15	44,39	69,51
400 x 350	47,24	74,45	48,65	75,86
400 x 400	53,41	82,80	53,41	82,80
450 x 100	24,84	43,55	30,55	49,26
450 x 150	29,39	50,04	34,73	55,38
450 x 200	35,67	58,34	39,02	61,69
450 x 250	40,24	65,34	43,41	68,51
450 x 300	46,56	73,90	47,92	75,26
450 x 350	51,14	80,80	52,53	82,19
450 x 400	57,88	89,96	57,67	89,75
450 x 450	62,49	97,07	62,49	97,07
500 x 100	26,50	46,62	33,23	53,35
500 x 150	31,44	53,68	37,91	60,15
500 x 200	38,30	63,08	42,69	67,47
500 x 250	43,26	70,37	47,60	74,71
500 x 300	50,16	79,72	52,64	82,20
500 x 350	55,15	87,26	57,80	89,91
500 x 400	62,47	97,24	63,48	98,25
500 x 450	67,47	105,00	68,88	106,41
500 x 500	75,55	115,95	75,55	115,95
600 x 100	37,99	61,25	38,33	61,59
600 x 150	44,66	70,41	43,81	69,56
600 x 200	53,79	82,16	49,43	77,80
600 x 250	60,52	91,64	55,21	86,33
600 x 300	69,69	103,69	61,13	95,13
600 x 350	76,48	113,48	67,20	104,20
600 x 400	86,37	126,52	74,07	114,22
600 x 450	94,36	137,77	81,59	125,00
600 x 500	103,66	150,47	88,11	134,92

Longitud y altura, ref. dimensiones de hueco.



## Serie 20

€/ Unidad

REJILLAS DE IMPULSIÓN DE SIMPLE DEFLEXIÓN CON BASTIDOR DE 11 mm				
L x H mm	20-SH	20-SH-O	20-SV	20-SV-O
700 x 100	41,32	67,43	43,27	69,38
700 x 150	48,73	101,95	49,57	102,79
700 x 200	58,95	112,17	56,02	109,24
700 x 250	66,40	111,94	62,65	108,19
700 x 300	76,67	129,89	69,46	122,68
700 x 350	84,18	126,09	76,43	118,34
700 x 400	96,35	141,89	85,42	130,96
700 x 450	103,93	153,23	92,75	142,05
700 x 500	114,31	167,53	100,24	153,46
800 x 100	44,76	78,45	48,26	81,95
800 x 150	52,91	89,96	55,36	92,41
800 x 200	64,24	104,81	62,67	103,24
800 x 250	72,45	116,81	70,16	114,52
800 x 300	83,83	132,06	77,84	126,07
800 x 350	93,29	145,55	86,91	139,17
800 x 400	105,40	161,86	95,67	152,13
800 x 450	113,74	178,39	103,95	168,60
800 x 500	125,24	195,12	112,42	182,30
900 x 100	48,27	84,79	53,29	89,81
900 x 150	57,21	132,62	61,21	136,62
900 x 200	69,68	145,09	69,35	144,76
900 x 250	78,65	140,49	77,69	139,53
900 x 300	92,38	167,79	87,48	162,89
900 x 350	101,44	158,59	96,28	153,43
900 x 400	114,70	176,54	105,97	167,81
900 x 450	123,81	190,52	115,20	181,91
900 x 500	136,44	211,85	124,65	200,06
1000 x 100	52,10	91,47	58,57	97,94
1000 x 150	61,82	105,26	67,30	110,74
1000 x 200	75,46	123,32	76,28	124,14
1000 x 250	86,45	138,82	86,72	139,09
1000 x 300	100,16	157,26	96,18	153,28
1000 x 350	110,00	172,05	105,89	167,94
1000 x 400	124,23	191,45	116,31	183,53
1000 x 450	134,12	206,71	126,49	199,08
1000 x 500	147,94	226,12	136,91	215,09

Longitud y altura, ref. dimensiones de hueco.



## Rejillas de impulsión de doble deflexión

### Descripción del producto

Rejilla de doble deflexión, marca KOOLAIR, modelo **20-DH**, de dimensiones LxH, para impulsión de aire con aletas horizontales y verticales orientables individualmente (1ª lamas horizontales), fabricada en aluminio.

Puede incorporar compuerta de regulación (-O) y accesorio de fijación a determinar. Acabado estándar anodizado natural mate o prelacado en blanco brillo (RAL 9010 ó RAL 9016). Para otros acabados, consultar.

### Otros modelos

**20-DV**. Rejilla de doble deflexión, 1ª lamas verticales.

### Fijaciones

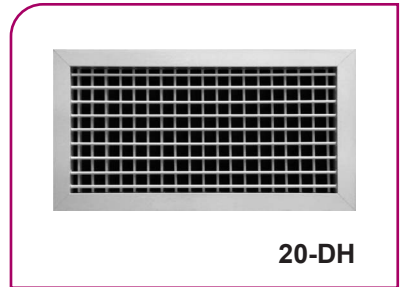
Con clips, es necesario marco de montaje (+MM).

El incremento por incluir (-SFO) será en función del tamaño y tipo de rejilla, siendo los siguientes:

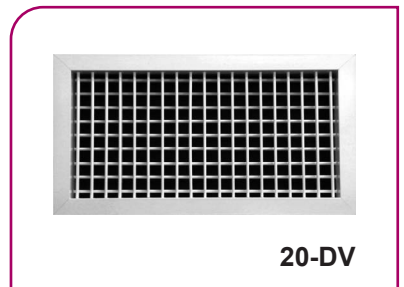
2 (-SFO) **6,68€**, 4 (-SFO) **13,36€**, 6 (-SFO) **20,04€**, es necesario marco de montaje (+MM).

Con tornillos (-T), sin indicar nada la rejilla dispone de taladros para atornillar.

Con plenum de conexión frontal/lateral (**PE-20/21**) de chapa de acero galvanizado.



20-DH



20-DV

### Dimensiones genéricas

L = LONGITUD NOMINAL (Hueco)  
H = ALTURA NOMINAL (Hueco)

Fijación por tornillos, Hueco = (L-5) x (H-5)

**20-DH, 20-DV**





## Serie 20

€/ Unidad

### REJILLAS DE IMPULSIÓN DE DOBLE DEFLEXIÓN

L x H mm	20-DH/ DV	20-DH/ DV+MM	20-DH/ DV-O	20-DH/ DV-O+MM	L x H mm	20-DH/ DV	20-DH/ DV+MM	20-DH/ DV-O	20-DH/ DV-O+MM
200 x 100	24,66	30,90	36,29	42,53	600 x 200	81,33	92,48	109,70	120,85
200 x 150	28,75	35,36	41,40	48,01	600 x 250	91,99	103,51	123,11	134,63
200 x 200	33,64	40,62	47,35	54,33	600 x 300	104,96	116,85	138,96	150,85
250 x 100	27,52	34,13	40,57	47,18	600 x 350	115,93	128,20	152,93	165,20
250 x 150	32,18	39,16	46,43	53,41	600 x 400	129,78	143,61	169,93	183,76
250 x 200	38,09	45,43	53,58	60,92	600 x 450	141,06	155,25	184,47	198,66
250 x 250	42,96	50,69	60,07	67,80	600 x 500	154,66	169,24	201,47	216,05
300 x 100	30,88	37,86	45,34	52,32	700 x 100	64,78	76,77	90,89	102,88
300 x 150	36,28	43,62	52,11	59,45	700 x 150	76,48	88,83	105,45	117,80
300 x 200	43,09	50,82	60,38	68,11	700 x 200	90,90	103,64	122,88	135,62
300 x 250	48,73	56,82	67,83	75,92	700 x 250	102,95	116,05	138,09	151,19
300 x 300	55,42	63,88	76,11	84,57	700 x 300	117,65	131,12	156,10	169,57
350 x 100	33,79	41,13	49,65	56,99	700 x 350	130,06	143,91	171,97	185,82
350 x 150	39,78	47,51	57,21	64,94	700 x 400	145,70	161,11	191,24	206,65
350 x 200	47,33	55,42	66,42	74,51	700 x 450	158,46	174,24	207,76	223,54
350 x 250	53,57	62,03	74,68	83,14	700 x 500	173,89	190,05	227,11	243,27
350 x 300	61,04	69,88	83,94	92,78	800 x 100	71,37	84,13	105,06	117,82
350 x 350	67,36	76,57	92,12	101,33	800 x 150	84,45	97,60	121,50	134,65
400 x 100	37,57	45,30	54,86	62,59	800 x 200	100,60	114,11	141,17	154,68
400 x 150	44,33	52,42	63,36	71,45	800 x 250	114,07	127,95	158,43	172,31
400 x 200	52,55	61,01	73,42	81,88	800 x 300	130,54	144,80	178,77	193,03
400 x 250	59,47	68,31	82,58	91,42	800 x 350	144,40	159,03	196,66	211,29
400 x 300	67,90	77,11	93,02	102,23	800 x 400	161,84	178,03	218,30	234,49
400 x 350	75,03	84,61	102,24	111,82	800 x 450	176,12	192,69	240,77	257,34
400 x 400	83,93	95,08	113,32	124,47	800 x 500	193,39	210,33	263,27	280,21
450 x 100	40,54	48,63	59,25	67,34	900 x 100	78,06	91,62	114,58	128,14
450 x 150	47,91	56,37	68,56	77,02	900 x 150	92,52	106,44	132,76	146,68
450 x 200	56,94	65,78	79,61	88,45	900 x 200	110,46	124,75	154,62	168,91
450 x 250	64,51	73,72	89,61	98,82	900 x 250	125,35	140,02	173,72	188,39
450 x 300	73,76	83,34	101,10	110,68	900 x 300	143,61	158,65	196,28	211,32
450 x 350	81,55	91,50	111,21	121,16	900 x 350	158,95	174,36	216,10	231,51
450 x 400	91,29	102,81	123,37	134,89	900 x 400	178,22	195,20	240,06	257,04
450 x 450	99,30	111,19	133,88	145,77	900 x 450	194,01	211,36	260,72	278,07
500 x 100	44,02	52,48	64,14	72,60	900 x 500	213,18	230,90	288,59	306,31
500 x 150	52,17	61,01	74,41	83,25	1000 x 100	85,04	99,37	124,41	138,74
500 x 200	62,17	71,38	86,95	96,16	1000 x 150	100,91	115,61	144,35	159,05
500 x 250	70,54	80,12	97,65	107,23	1000 x 200	120,63	135,71	168,49	183,57
500 x 300	80,75	90,70	110,31	120,26	1000 x 250	136,98	152,43	189,35	204,80
500 x 350	89,38	99,71	121,49	131,82	1000 x 300	157,06	172,88	214,16	229,98
500 x 400	100,13	112,02	134,90	146,79	1000 x 350	173,89	190,08	235,94	252,13
500 x 450	108,99	121,26	146,52	158,79	1000 x 400	194,82	212,58	262,04	279,80
500 x 500	119,69	132,33	160,09	172,73	1000 x 450	212,15	230,28	284,74	302,87
600 x 100	58,27	68,67	81,53	91,93	1000 x 500	233,22	251,73	311,40	329,91
600 x 150	68,62	79,39	94,37	105,14					

Longitud y altura, ref. dimensiones de hueco.



€/ Unidad

<b>REJILLAS DE IMPULSIÓN DE DOBLE DEFLEXIÓN CON BASTIDOR DE 11 mm</b>					
<b>L x H mm</b>	<b>20-DH/ DV</b>	<b>20-DH/ DV-O</b>	<b>L x H mm</b>	<b>20-DH/ DV</b>	<b>20-DH/ DV-O</b>
200 x 100	28,69	40,32	600 x 200	98,84	127,21
200 x 150	33,84	46,49	600 x 250	112,73	143,85
200 x 200	37,80	51,51	600 x 300	129,61	163,61
250 x 100	32,14	45,19	600 x 350	143,84	180,84
250 x 150	38,09	52,34	600 x 400	161,78	201,93
250 x 200	45,57	61,06	600 x 450	176,34	219,75
250 x 250	48,89	66,00	600 x 500	193,90	240,71
300 x 100	36,23	50,69	700 x 100	76,53	102,64
300 x 150	43,17	59,00	700 x 150	91,94	120,91
300 x 200	51,87	69,16	700 x 200	110,82	142,80
300 x 250	59,18	78,28	700 x 250	126,59	161,73
300 x 300	64,06	84,75	700 x 300	145,79	184,24
350 x 100	39,74	55,60	700 x 350	161,94	203,85
350 x 150	47,51	64,94	700 x 400	182,25	227,79
350 x 200	57,20	76,29	700 x 450	198,80	248,10
350 x 250	65,32	86,43	700 x 500	218,77	271,99
350 x 300	74,94	97,84	800 x 100	84,49	118,18
350 x 350	78,61	103,37	800 x 150	101,72	138,77
400 x 100	44,39	61,68	800 x 200	122,95	163,52
400 x 150	53,17	72,20	800 x 250	140,60	184,96
400 x 200	63,83	84,70	800 x 300	162,15	210,38
400 x 250	72,80	95,91	800 x 350	180,27	232,53
400 x 300	83,69	108,81	800 x 400	202,96	259,42
400 x 350	92,87	120,08	800 x 450	221,51	286,16
400 x 400	99,23	128,62	800 x 500	243,93	313,81
450 x 100	47,96	66,67	900 x 100	92,53	129,05
450 x 150	57,57	78,22	900 x 150	111,64	151,88
450 x 200	69,32	91,99	900 x 200	135,21	179,37
450 x 250	79,15	104,25	900 x 250	154,80	203,17
450 x 300	91,13	118,47	900 x 300	178,73	231,40
450 x 350	101,20	130,86	900 x 350	198,80	255,95
450 x 400	113,83	145,91	900 x 400	223,93	285,77
450 x 450	118,19	152,77	900 x 450	244,48	311,19
500 x 100	52,17	72,29	900 x 500	269,39	344,80
500 x 150	62,83	85,07	1000 x 100	100,89	140,26
500 x 200	75,86	100,64	1000 x 150	121,88	165,32
500 x 250	86,76	113,87	1000 x 200	147,85	195,71
500 x 300	100,05	129,61	1000 x 250	169,38	221,75
500 x 350	111,20	143,31	1000 x 300	195,71	252,81
500 x 400	125,17	159,94	1000 x 350	217,76	279,81
500 x 450	136,59	174,12	1000 x 400	245,14	312,36
500 x 500	143,74	184,14	1000 x 450	267,73	340,32
600 x 100	68,69	91,95	1000 x 500	295,16	373,34
600 x 150	82,26	108,01			

Longitud y altura, ref. dimensiones de hueco.



## Serie 20

### Rejillas para retorno de aire

#### Descripción del producto

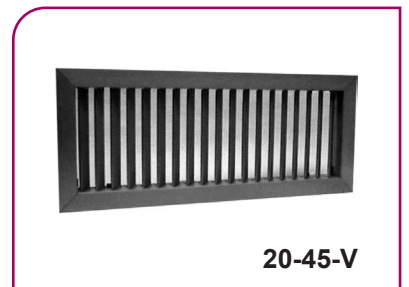
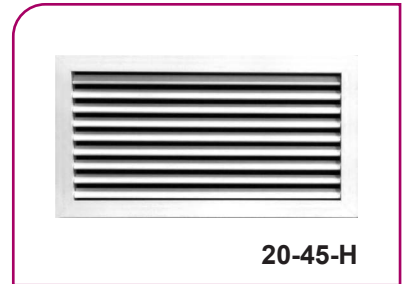
Rejilla de retorno, marca KOOLAIR, modelo **20-45-H**, de dimensiones LxH, para retorno de aire, con aletas horizontales fijas a 45°, fabricada en aluminio. Puede incorporar compuerta de regulación (-O) y accesorio de fijación a determinar. Acabado estándar anodizado natural mate o prelacado en blanco brillo (RAL 9010 ó RAL 9016). Para otros acabados, consultar.

#### Otros modelos

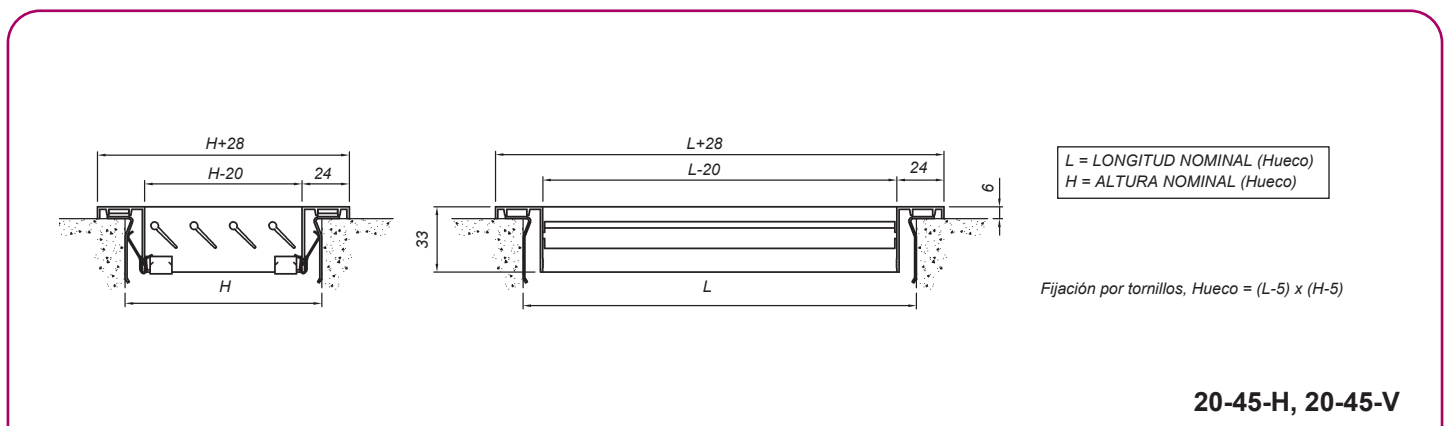
- 20-45-V.** Rejilla de lamas verticales fijas a 45°, fabricada en aluminio
- 20-45-H-SB.** Dimensiones 595x295 - 595x595, para falsos techos modulares
- 20-45-H/V-FF.** Rejilla de lamas fijas a 45° horizontales/verticales con marco portafiltro.
- 20-45-HE.** Rejillas con paquete aleteado horizontal, abatible sobre bastidor fijo y anclaje mediante llave. Acabado estándar aluminio anodizado.
- 20-45-H/V-FL.** Rejillas de lamas fijas a 45° horizontales/verticales. Sujeción del filtro mediante flejes en bastidor de rejilla.

#### Fijaciones

Con clips, es necesario marco de montaje (+MM).  
 El incremento por incluir (-SFO) será en función del tamaño y tipo de rejilla, siendo los siguientes:  
 2 (-SFO) **6,68€**, 4 (-SFO) **13,36€**, 6 (-SFO) **20,04€**, es necesario marco de montaje (+MM).  
 Con tornillos (-T), sin indicar nada la rejilla dispone de taladros para atornillar.  
 Con plenum de conexión frontal/lateral (**PE-20/21**) de chapa de acero galvanizado.



#### Dimensiones genéricas





€/ Unidad

### REJILLAS PARA RETORNO DE AIRE

L x H mm	20-45-H	20-45-H+MM	20-45-H-O	20-45-H-O+MM	20-45-H-FF	20-45-H-FL	20-45-HE
200 x 100	16,79	23,03	28,42	34,66	48,92	19,81	-
200 x 150	19,41	26,02	32,06	38,67	52,68	22,89	-
200 x 200	22,71	29,69	36,42	43,40	57,13	26,65	87,55
250 x 100	18,25	24,86	31,30	37,91	51,46	21,27	-
250 x 150	21,16	28,14	35,41	42,39	55,54	24,64	-
250 x 200	25,19	32,53	40,68	48,02	60,76	29,14	91,97
250 x 250	28,19	35,92	45,30	53,03	64,93	32,60	98,15
300 x 100	19,73	26,71	34,19	41,17	54,02	22,76	-
300 x 150	22,95	30,29	38,78	46,12	58,45	26,44	-
300 x 200	27,45	35,18	44,74	52,47	64,15	31,40	96,43
300 x 250	30,78	38,87	49,88	57,97	68,69	35,20	103,11
300 x 300	35,07	43,53	55,76	64,22	74,18	39,96	108,79
350 x 100	21,23	28,57	37,09	44,43	56,58	25,42	-
350 x 150	24,76	32,49	42,19	49,92	61,35	29,64	-
350 x 200	29,77	37,86	48,86	56,95	67,60	35,35	100,94
350 x 250	33,42	41,88	54,53	62,99	72,49	39,69	108,12
350 x 300	38,19	47,03	61,09	69,93	78,49	45,17	114,15
350 x 350	41,76	50,97	66,52	75,73	91,10	49,44	121,39
400 x 100	23,14	30,87	40,43	48,16	59,57	27,36	-
400 x 150	26,99	35,08	46,02	54,11	64,68	31,90	-
400 x 200	32,24	40,70	53,11	61,57	71,20	37,83	105,62
400 x 250	36,12	44,96	59,23	68,07	76,35	42,41	113,33
400 x 300	41,39	50,60	66,51	75,72	82,87	48,38	119,71
400 x 350	45,28	54,86	72,49	82,07	95,85	52,99	127,46
400 x 400	50,86	62,01	80,25	91,40	102,66	59,28	134,03
450 x 100	24,73	32,82	43,44	51,53	62,22	28,98	-
450 x 150	28,92	37,38	49,57	58,03	67,72	33,84	-
450 x 200	34,66	43,50	57,33	66,17	74,75	40,28	110,23
450 x 250	38,88	48,09	63,98	73,19	80,27	45,20	118,47
450 x 300	44,65	54,23	71,99	81,57	87,32	51,67	125,23
450 x 350	48,89	58,84	78,55	88,50	100,65	56,63	133,53
450 x 400	54,97	66,49	87,05	98,57	108,01	63,42	140,46
450 x 450	59,23	71,12	93,81	105,70	113,54	68,41	148,81
500 x 100	26,33	34,79	46,45	54,91	64,89	30,60	-
500 x 150	30,88	39,72	53,12	61,96	70,77	35,84	-
500 x 200	37,14	46,35	61,92	71,13	78,35	42,79	114,89
500 x 250	41,71	51,29	68,82	78,40	84,24	48,06	123,69
500 x 300	47,99	57,94	77,55	87,50	91,84	55,04	130,83
500 x 350	52,57	62,90	84,68	95,01	105,55	60,33	139,67
500 x 400	59,18	71,07	93,95	105,84	113,46	67,66	146,99
500 x 450	63,79	76,06	101,32	113,59	119,37	72,99	155,90
500 x 500	72,60	85,24	113,00	125,64	129,46	82,53	163,16
600 x 100	37,33	47,73	60,59	70,99	78,00	41,67	-
600 x 150	43,38	54,15	69,13	79,90	85,44	48,41	-
600 x 200	51,59	62,74	79,96	91,11	95,03	57,30	129,46
600 x 250	57,68	69,20	88,80	100,32	102,49	64,09	140,43
600 x 300	65,94	77,83	99,94	111,83	112,13	73,06	149,32
600 x 350	72,09	84,36	109,09	121,36	127,45	79,92	160,39
600 x 400	80,96	94,79	121,11	134,94	137,68	89,50	169,48
600 x 450	89,66	103,85	133,07	147,26	147,73	98,93	180,64
600 x 500	98,03	112,61	144,84	159,42	157,44	108,03	189,73

Longitud y altura, ref. dimensiones de hueco.

Para la 20-45-H-FF la dimensión del hueco será siempre (L+5) x (H+5)

El marco portafiltro se suministra con garras de sujeción para recibir en paramento.

20-45-H-SB de 595 x 295 sin bastidor

54,47

20-45-H-SB de 595 x 595 sin bastidor

97,59



## Serie 20

€/ Unidad

REJILLAS PARA RETORNO DE AIRE							
L x H mm	20-45-H	20-45-H+MM	20-45-H-O	20-45-H-O+MM	20-45-H-FF	20-45-H-FL	20-45-HE
700 x 100	40,58	52,57	66,69	78,68	91,16	46,15	-
700 x 150	47,28	59,63	76,25	88,60	99,30	53,76	-
700 x 200	56,43	69,17	88,41	101,15	109,89	63,84	138,66
700 x 250	63,17	76,27	98,31	111,41	118,06	71,51	150,67
700 x 300	72,38	85,85	110,83	124,30	128,70	81,67	160,27
700 x 350	79,16	93,01	121,07	134,92	136,89	89,39	172,36
700 x 400	91,52	106,93	137,06	152,47	150,66	102,71	182,17
700 x 450	98,38	114,16	147,68	163,46	158,92	110,54	194,35
700 x 500	107,71	123,87	160,93	177,09	169,64	120,84	204,15
800 x 100	43,92	56,68	77,61	90,37	96,57	49,59	-
800 x 150	51,28	64,43	88,33	101,48	105,43	57,87	-
800 x 200	61,41	74,92	101,98	115,49	117,06	68,93	148,14
800 x 250	68,81	82,69	113,17	127,05	125,94	77,26	161,18
800 x 300	79,00	93,26	127,23	141,49	137,60	88,38	171,52
800 x 350	89,00	103,63	141,26	155,89	149,05	99,34	184,67
800 x 400	99,82	116,01	156,28	172,47	161,33	111,11	195,23
800 x 450	107,34	123,91	171,99	188,56	170,29	119,60	208,46
800 x 500	117,65	134,59	187,53	204,47	182,04	130,88	219,00
900 x 100	47,36	60,92	83,88	97,44	102,06	53,16	-
900 x 150	55,39	69,31	95,63	109,55	111,64	62,10	-
900 x 200	66,54	80,83	110,70	124,99	124,33	74,18	157,63
900 x 250	74,61	89,28	122,98	137,65	133,92	83,18	171,76
900 x 300	88,38	103,42	141,05	156,09	149,21	97,89	182,85
900 x 350	96,52	111,93	153,67	169,08	158,86	106,98	197,10
900 x 400	108,35	125,33	170,19	187,17	172,19	119,76	208,41
900 x 450	116,56	133,91	183,27	200,62	181,90	128,95	222,75
900 x 500	127,87	145,59	203,28	221,00	194,67	141,23	234,04
1000 x 100	51,08	65,41	90,45	104,78	107,79	58,17	-
1000 x 150	59,81	74,51	103,25	117,95	118,12	68,04	-
1000 x 200	71,99	87,07	119,85	134,93	131,89	81,37	167,38
1000 x 250	83,35	98,80	135,72	151,17	144,82	93,90	182,64
1000 x 300	95,60	111,42	152,70	168,52	158,64	107,32	194,52
1000 x 350	104,46	120,65	166,51	182,70	176,87	117,37	209,89
1000 x 400	117,11	134,87	184,33	202,09	191,06	131,22	221,99
1000 x 450	126,01	144,14	198,60	216,73	201,48	141,32	237,45
1000 x 500	138,37	156,88	216,55	235,06	215,35	154,91	249,54

Longitud y altura, ref. dimensiones de hueco.

Para la 20-45-H-FF la dimensión del hueco será siempre (L+5) x (H+5).

El marco portafiltro se suministra con garras de sujeción para recibir en paramento.





€/ Unidad

REJILLAS PARA RETORNO DE AIRE						
L x H mm	20-45-V	20-45-V +MM	20-45-V -O	20-45-V -O+MM	20-45-V -FF	20-45-V -FL
200 x 100	18,53	24,77	30,16	36,40	50,66	21,55
200 x 150	20,63	27,24	33,28	39,89	53,90	24,11
200 x 200	22,71	29,69	36,42	43,40	57,13	26,65
250 x 100	20,59	27,20	33,64	40,25	53,80	23,61
250 x 150	22,96	29,94	37,21	44,19	57,34	26,44
250 x 200	25,61	32,95	41,10	48,44	61,18	29,56
250 x 250	28,19	35,92	45,30	53,03	64,93	32,60
300 x 100	23,13	30,11	37,59	44,57	57,42	26,16
300 x 150	25,94	33,28	41,77	49,11	61,44	29,43
300 x 200	29,03	36,76	46,32	54,05	65,73	32,98
300 x 250	32,06	40,15	51,16	59,25	69,97	36,48
300 x 300	35,07	43,53	55,76	64,22	74,18	39,96
350 x 100	25,20	32,54	41,06	48,40	60,55	29,39
350 x 150	28,27	36,00	45,70	53,43	64,86	33,15
350 x 200	31,70	39,79	50,79	58,88	69,53	37,28
350 x 250	35,03	43,49	56,14	64,60	74,10	41,30
350 x 300	38,36	47,20	61,26	70,10	78,66	45,34
350 x 350	41,76	50,97	66,52	75,73	91,10	49,44
400 x 100	28,14	35,87	45,43	53,16	64,57	32,36
400 x 150	31,63	39,72	50,66	58,75	69,32	36,54
400 x 200	35,23	43,69	56,10	64,56	74,19	40,82
400 x 250	38,92	47,76	62,03	70,87	79,15	45,21
400 x 300	42,71	51,92	67,83	77,04	84,19	49,70
400 x 350	46,59	56,17	73,80	83,38	97,16	54,30
400 x 400	50,86	62,01	80,25	91,40	102,66	59,28
450 x 100	30,26	38,35	48,97	57,06	67,75	34,51
450 x 150	34,03	42,49	54,68	63,14	72,83	38,95
450 x 200	37,91	46,75	60,58	69,42	78,00	43,53
450 x 250	41,90	51,11	67,00	76,21	83,29	48,22
450 x 300	46,01	55,59	73,35	82,93	88,68	53,03
450 x 350	50,21	60,16	79,87	89,82	101,97	57,95
450 x 400	54,81	66,33	86,89	98,41	107,85	63,26
450 x 450	59,23	71,12	93,81	105,70	113,54	68,41
500 x 100	32,86	41,32	52,98	61,44	71,42	37,13
500 x 150	37,05	45,89	59,29	68,13	76,94	42,01
500 x 200	41,37	50,58	66,15	75,36	82,58	47,02
500 x 250	45,81	55,39	72,92	82,50	88,34	52,16
500 x 300	50,38	60,33	79,94	89,89	94,23	57,43
500 x 350	55,05	65,38	87,16	97,49	108,03	62,81
500 x 400	60,15	72,04	94,92	106,81	114,43	68,63
500 x 450	65,08	77,35	102,61	114,88	120,66	74,28
500 x 500	72,60	85,24	113,00	125,64	129,46	82,53
600 x 100	37,71	48,11	60,97	71,37	78,38	42,05
600 x 150	42,61	53,38	68,36	79,13	84,67	47,64
600 x 200	47,67	58,82	76,04	87,19	91,11	53,38
600 x 250	52,86	64,38	83,98	95,50	97,67	59,27
600 x 300	58,19	70,08	92,19	104,08	104,38	65,31
600 x 350	63,66	75,93	100,66	112,93	119,02	71,49
600 x 400	69,85	83,68	110,00	123,83	126,57	78,39
600 x 450	78,13	92,32	121,54	135,73	136,20	87,40
600 x 500	84,04	98,62	130,85	145,43	143,45	94,04

REJILLAS PARA RETORNO DE AIRE						
L x H mm	20-45-V	20-45-V +MM	20-45-V -O	20-45-V -O+MM	20-45-V -FF	20-45-V -FL
700 x 100	42,51	54,50	68,62	80,61	93,09	48,08
700 x 150	48,13	60,48	77,10	89,45	100,15	54,61
700 x 200	53,89	66,63	85,87	98,61	107,35	61,30
700 x 250	59,84	72,94	94,98	108,08	114,73	68,18
700 x 300	65,96	79,43	104,41	117,88	122,28	75,25
700 x 350	72,22	86,07	114,13	127,98	129,95	82,45
700 x 400	81,75	97,16	127,29	142,70	140,89	92,94
700 x 450	88,38	104,16	137,68	153,46	148,92	100,54
700 x 500	95,17	111,33	148,39	164,55	157,10	108,30
800 x 100	47,36	60,12	81,05	93,81	100,01	53,03
800 x 150	53,68	66,83	90,73	103,88	107,83	60,27
800 x 200	60,19	73,70	100,76	114,27	115,84	67,71
800 x 250	66,87	80,75	111,23	125,11	124,00	75,32
800 x 300	73,76	88,02	121,99	136,25	132,36	83,14
800 x 350	83,38	98,01	135,64	150,27	143,43	93,72
800 x 400	91,21	107,40	147,67	163,86	152,72	102,50
800 x 450	98,68	115,25	163,33	179,90	161,63	110,94
800 x 500	106,33	123,27	176,21	193,15	170,72	119,56
900 x 100	52,25	65,81	88,77	102,33	106,95	58,05
900 x 150	59,27	73,19	99,51	113,43	115,52	65,98
900 x 200	66,51	80,80	110,67	124,96	124,30	74,15
900 x 250	73,95	88,62	122,32	136,99	133,26	82,52
900 x 300	84,18	99,22	136,85	151,89	145,01	93,69
900 x 350	92,06	107,47	149,21	164,62	154,40	102,52
900 x 400	100,73	117,71	162,57	179,55	164,57	112,14
900 x 450	109,03	126,38	175,74	193,09	174,37	121,42
900 x 500	117,55	135,27	192,96	210,68	184,35	130,91
1000 x 100	57,38	71,71	96,75	111,08	114,09	64,47
1000 x 150	65,12	79,82	108,56	123,26	123,43	73,35
1000 x 200	73,08	88,16	120,94	136,02	132,98	82,46
1000 x 250	83,87	99,32	136,24	151,69	145,34	94,42
1000 x 300	92,32	108,14	149,42	165,24	155,36	104,04
1000 x 350	101,00	117,19	163,05	179,24	173,41	113,91
1000 x 400	110,27	128,03	177,49	195,25	184,22	124,38
1000 x 450	119,42	137,55	192,01	210,14	194,89	134,73
1000 x 500	128,81	147,32	206,99	225,50	205,79	145,35

Difusión de Aire: Rejillas y Bocas de Extracción

Longitud y altura, ref. dimensiones de hueco.

Para la 20-45-H-FF la dimensión del hueco será siempre (L+5) x (H+5).

El marco portafiltro se suministra con garras de sujeción para recibir en paramento.



## Serie 20

€/ Unidad

REJILLAS PARA RETORNO DE AIRE CON BASTIDOR DE 11 mm				
L x H mm	20-45-H	20-45-H-O	2045-V	2045-V-O
200 x 100	16,62	28,25	18,41	30,04
200 x 150	19,37	32,02	20,65	33,30
200 x 200	22,90	36,61	22,86	36,57
250 x 100	18,13	31,18	20,50	33,55
250 x 150	21,23	35,48	23,07	37,32
250 x 200	25,55	41,04	25,92	41,41
250 x 250	28,87	45,98	28,79	45,90
300 x 100	19,65	34,11	23,14	37,60
300 x 150	23,11	38,94	26,20	42,03
300 x 200	27,99	45,28	29,54	46,83
300 x 250	31,66	50,76	32,94	52,04
300 x 300	36,33	57,02	36,20	56,89
350 x 100	21,20	37,06	25,24	41,10
350 x 150	25,01	42,44	28,61	46,04
350 x 200	30,48	49,57	32,34	51,43
350 x 250	34,51	55,62	36,08	57,19
350 x 300	39,73	62,63	39,70	62,60
350 x 350	43,60	68,36	43,41	68,17
400 x 100	23,26	40,55	28,40	45,69
400 x 150	27,45	46,48	32,24	51,27
400 x 200	33,22	54,09	36,20	57,07
400 x 250	37,43	60,54	40,24	63,35
400 x 300	43,22	68,34	44,39	69,51
400 x 350	47,45	74,66	48,65	75,86
400 x 400	53,66	83,05	53,41	82,80
450 x 100	24,89	43,60	30,55	49,26
450 x 150	29,47	50,12	34,73	55,38
450 x 200	35,81	58,48	39,02	61,69
450 x 250	40,42	65,52	43,41	68,51
450 x 300	46,78	74,12	47,92	75,26
450 x 350	51,40	81,06	52,53	82,19
450 x 400	58,18	90,26	57,67	89,75
450 x 450	62,83	97,41	62,49	97,07
500 x 100	26,55	46,67	33,23	53,35
500 x 150	31,54	53,78	37,91	60,15
500 x 200	38,46	63,24	42,69	67,47
500 x 250	43,45	70,56	47,60	74,71
500 x 300	50,40	79,96	52,64	82,20
500 x 350	55,43	87,54	57,80	89,91
500 x 400	62,80	97,57	63,48	98,25
500 x 450	67,84	105,37	68,88	106,41
500 x 500	75,98	116,38	75,55	115,95
600 x 100	37,92	61,18	38,33	61,59
600 x 150	44,57	70,32	43,81	69,56
600 x 200	53,65	82,02	49,43	77,80
600 x 250	60,35	91,47	55,21	86,33
600 x 300	69,49	103,49	61,13	95,13
600 x 350	76,24	113,24	67,20	104,20
600 x 400	86,10	126,25	74,07	114,22
600 x 450	94,05	137,46	81,59	125,00
600 x 500	103,31	150,12	88,11	134,92



€/ Unidad

REJILLAS PARA RETORNO DE AIRE CON BASTIDOR DE 11 mm				
L x H mm	20-45-H	20-45-H-O	2045-V	2045-V-O
700 x 100	41,27	67,38	43,27	69,38
700 x 150	48,65	101,87	49,57	102,79
700 x 200	58,84	112,06	56,02	109,24
700 x 250	66,27	111,81	62,65	108,19
700 x 300	76,51	129,73	69,46	122,68
700 x 350	83,99	125,90	76,43	118,34
700 x 400	96,13	141,67	85,42	130,96
700 x 450	103,69	152,99	92,75	142,05
700 x 500	114,05	167,27	100,24	153,46
800 x 100	44,70	78,39	48,26	81,95
800 x 150	52,84	89,89	55,36	92,41
800 x 200	64,16	104,73	62,67	103,24
800 x 250	72,36	116,72	70,16	114,52
800 x 300	83,72	131,95	77,84	126,07
800 x 350	93,15	145,41	86,91	139,17
800 x 400	105,27	161,73	95,67	152,13
800 x 450	113,58	178,23	103,95	168,60
800 x 500	125,07	194,95	112,42	182,30
900 x 100	48,25	84,77	53,29	89,81
900 x 150	57,16	132,57	61,21	136,62
900 x 200	69,62	145,03	69,35	144,76
900 x 250	78,60	140,44	77,69	139,53
900 x 300	92,33	167,74	87,48	162,89
900 x 350	101,36	158,51	96,28	153,43
900 x 400	114,62	176,46	105,97	167,81
900 x 450	123,72	190,43	115,20	181,91
900 x 500	136,36	211,77	124,65	200,06
1000 x 100	52,07	91,44	58,57	97,94
1000 x 150	61,79	105,23	67,30	110,74
1000 x 200	75,43	123,29	76,28	124,14
1000 x 250	86,43	138,80	86,72	139,09
1000 x 300	100,15	157,25	96,18	153,28
1000 x 350	109,98	172,03	105,89	167,94
1000 x 400	124,22	191,44	116,31	183,53
1000 x 450	134,11	206,70	126,49	199,08
1000 x 500	147,92	226,10	136,91	215,09



## Serie 20

### Rejillas de retícula

#### Descripción del producto

Rejilla de retícula recta, marca KOOLAIR, modelo **22-5**, de dimensiones LxH, para retorno de aire, fabricada en aluminio. Puede incorporar compuerta de regulación (-O) y accesorio de fijación a determinar. Acabado estándar anodizado natural mate. Para acabado en pintura, consultar.

#### Otros modelos

**22-5-I.** Rejilla de retícula inclinada 45° (consultar).

**22-5-SB.** Dimensiones 595x295 - 595x595 - 1195x595, para falsos techos modulares.

#### Fijaciones

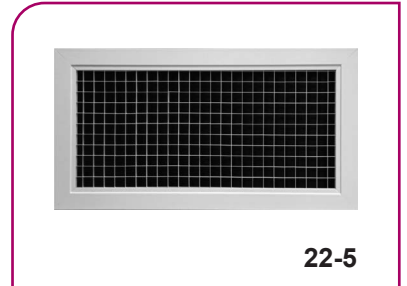
Con clips, es necesario marco de montaje (+MM).

El incremento por incluir (-SFO) será en función del tamaño y tipo de rejilla, siendo los siguientes:

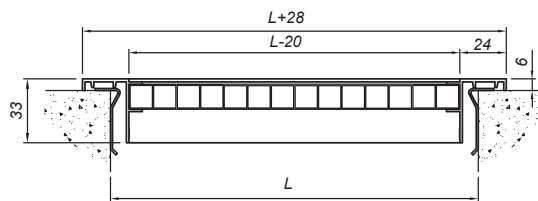
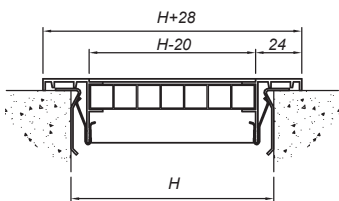
2 (-SFO) **6,68 €**, 4 (-SFO) **13,36 €**, 6 (-SFO) **20,04 €**, es necesario marco de montaje (+MM).

Con tornillos (-T), sin indicar nada la rejilla dispone de taladros para atornillar.

Con plenum de conexión frontal/lateral (**PE-20/21**) de chapa de acero galvanizado.



#### Dimensiones genéricas



L = LONGITUD NOMINAL (Hueco)  
H = ALTURA NOMINAL (Hueco)

Fijación por tornillos, Hueco = (L-5) x (H-5)

**22-5**



€/ Unidad

### REJILLAS DE RETÍCULA

L x H mm	22-5	22-5-O	22-5-I	L x H mm	22-5	22-5-O	22-5-I	L x H mm	22-5	22-5-O	22-5-I
200 x 100	18,69	30,32	21,50	450 x 300	50,20	77,54	57,72	700 x 450	92,13	141,43	105,95
200 x 150	21,64	34,29	24,89	450 x 350	55,61	85,27	63,93	700 x 500	99,34	152,56	114,23
200 x 200	24,51	38,22	28,19	450 x 400	60,78	92,86	69,90	800 x 100	46,32	80,01	53,27
250 x 100	20,84	33,89	23,96	450 x 450	65,89	100,47	75,77	800 x 150	54,26	91,31	62,40
250 x 150	24,22	38,47	27,84	500 x 100	32,28	52,40	37,12	800 x 200	62,21	102,78	71,55
250 x 200	27,84	43,33	32,02	500 x 150	37,71	59,95	43,37	800 x 250	70,17	114,53	80,70
250 x 250	31,33	48,44	36,02	500 x 200	43,15	67,93	49,64	800 x 300	78,15	126,38	89,88
300 x 100	23,00	37,46	26,46	500 x 250	48,62	75,73	55,92	800 x 350	86,47	138,73	99,45
300 x 150	26,79	42,62	30,81	500 x 300	54,10	83,66	62,21	800 x 400	94,57	151,03	108,76
300 x 200	30,86	48,15	35,50	500 x 350	59,92	92,03	68,91	800 x 450	102,59	167,24	117,98
300 x 250	34,76	53,86	39,97	500 x 400	65,52	100,29	75,35	800 x 500	110,62	180,50	127,22
300 x 300	38,57	59,26	44,35	500 x 450	71,04	108,57	81,70	900 x 100	51,01	87,53	58,66
350 x 100	25,17	41,03	28,95	500 x 500	76,58	116,98	88,06	900 x 150	59,77	100,01	68,75
350 x 150	29,37	46,80	33,76	600 x 100	37,13	60,39	42,69	900 x 200	68,56	112,72	78,84
350 x 200	33,89	52,98	38,98	600 x 150	43,40	69,15	49,90	900 x 250	77,36	125,73	88,96
350 x 250	38,21	59,32	43,93	600 x 200	49,69	78,06	57,14	900 x 300	86,17	138,84	99,10
350 x 300	42,44	65,34	48,80	600 x 250	55,98	87,10	64,38	900 x 350	95,32	152,47	109,61
350 x 350	47,01	71,77	54,06	600 x 300	62,29	96,29	71,63	900 x 400	104,26	166,10	119,89
400 x 100	27,82	45,11	31,98	600 x 350	68,95	105,95	79,28	900 x 450	113,10	179,81	130,06
400 x 150	32,41	51,44	37,28	600 x 400	75,38	115,53	86,68	900 x 500	121,97	197,38	140,27
400 x 200	37,03	57,90	42,59	600 x 450	81,74	125,15	93,99	1000 x 100	55,74	95,11	64,11
400 x 250	41,66	64,77	47,91	600 x 500	88,10	134,91	101,32	1000 x 150	65,35	108,79	75,15
400 x 300	46,31	71,43	53,26	700 x 100	41,70	67,81	47,95	1000 x 200	74,96	122,82	86,21
400 x 350	51,29	78,50	58,99	700 x 150	48,80	77,77	56,12	1000 x 250	84,59	136,96	97,28
400 x 400	56,06	85,45	64,47	700 x 200	55,92	87,90	64,31	1000 x 300	94,23	151,33	108,37
450 x 100	30,04	48,75	34,54	700 x 250	63,04	98,18	72,51	1000 x 350	104,22	166,27	119,85
450 x 150	35,05	55,70	40,31	700 x 300	70,19	108,64	80,73	1000 x 400	113,99	181,21	131,09
450 x 200	40,09	62,76	46,10	700 x 350	77,68	119,59	89,32	1000 x 450	123,66	196,25	142,22
450 x 250	45,13	70,23	51,90	700 x 400	84,94	130,48	97,69	1000 x 500	133,37	211,55	153,38

Longitud y altura, ref. dimensiones de hueco.

El precio no incluye el marco metálico.

22-5-SB para sustituir placa de falso techo  
ACABADO ESTÁNDAR: Pintado en blanco RAL 9010 brillo

595x295	595 x595	1195x595
65,56	83,08	203,15





## Serie 20

### Rejillas de toma o expulsión de aire

#### Descripción del producto

Rejilla de retorno, toma o expulsión de aire, marca KOOLAIR, modelo **25-H**, de dimensiones LxH, de aletas horizontales fijas a 45°, fabricada en aluminio. Puede incorporar compuerta de regulación (-O), accesorio de fijación a determinar y malla anti-insectos. (-MI) Acabado estándar anodizado natural mate. Para acabado en pintura, consultar.

#### Otros modelos

**25-H-SB**. Dimensiones 595x295 - 595x595, para falsos techos modulares.

#### Fijaciones

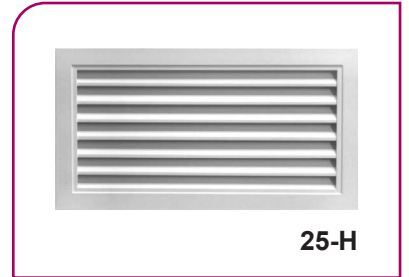
Con clips, es necesario marco de montaje (+MM).

El incremento por incluir (-SFO) será en función del tamaño y tipo de rejilla, siendo los siguientes:

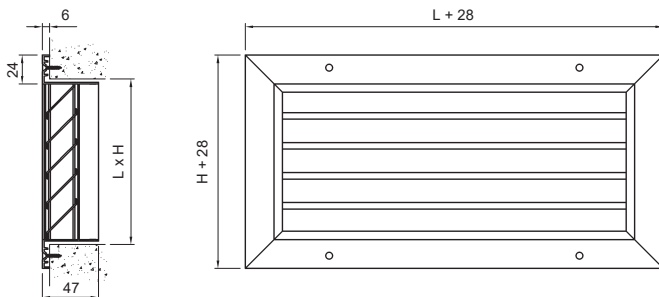
2 (-SFO) **6,68€**, 4 (-SFO) **13,36€**, 6 (-SFO) **20,04€**, es necesario marco de montaje (+MM).

Con tornillos (-T), sin indicar nada la rejilla dispone de taladros para atornillar.

Con plenum de conexión frontal/lateral (**PE-20/21**) de chapa de acero galvanizado.



#### Dimensiones genéricas



L = LONGITUD NOMINAL (Hueco)  
H = ALTURA NOMINAL (Hueco)

Fijación por tornillos, Hueco = (L-5) x (H-5)

**25-H**



€/ Unidad

REJILLAS DE TOMA O EXPULSIÓN DE AIRE														
L x H mm	25-H	25-H-MI	25-H-O	25-H-MI-O	L x H mm	25-H	25-H-MI	25-H-O	25-H-MI-O	L x H mm	25-H	25-H-MI	25-H-O	25-H-MI-O
200 x 100	24,04	30,43	35,67	42,06	400 x 450	76,93	92,87	109,01	124,95	700 x 300	97,64	116,55	136,09	155,00
200 x 150	27,63	34,65	40,28	47,30	400 x 500	83,21	100,42	117,98	135,19	700 x 350	108,07	128,85	149,98	170,76
200 x 200	31,25	38,95	44,96	52,66	450 x 100	35,57	44,61	54,28	63,32	700 x 400	118,49	141,19	164,03	186,73
200 x 250	35,08	43,46	50,57	58,95	450 x 150	41,89	52,09	62,54	72,74	700 x 450	129,01	153,67	178,31	202,97
200 x 300	38,87	47,97	56,16	65,26	450 x 200	48,26	59,65	70,93	82,32	700 x 500	139,65	166,33	192,87	219,55
250 x 100	26,21	33,08	39,26	46,13	450 x 250	54,70	67,30	79,80	92,40	800 x 100	62,83	76,24	96,52	109,93
250 x 150	30,35	37,96	44,60	52,21	450 x 300	61,21	75,06	88,55	102,40	800 x 150	73,87	89,22	110,92	126,27
250 x 200	34,64	43,02	50,13	58,51	450 x 350	67,88	83,01	97,54	112,67	800 x 200	85,00	102,33	125,57	142,90
250 x 250	38,88	48,06	55,99	65,17	450 x 400	76,47	92,41	108,55	124,49	800 x 250	96,22	115,57	140,58	159,93
250 x 300	43,19	53,18	62,29	72,28	450 x 450	83,21	100,50	117,79	135,08	800 x 300	107,57	129,00	155,80	177,23
250 x 350	47,59	58,43	68,70	79,54	450 x 500	90,04	108,71	127,57	146,24	800 x 350	119,12	142,68	171,38	194,94
300 x 100	28,45	35,82	42,91	50,28	500 x 100	38,00	47,65	58,12	67,77	800 x 400	130,68	156,41	187,14	212,87
300 x 150	33,11	41,33	48,94	57,16	500 x 150	44,88	55,80	67,12	78,04	800 x 450	142,34	170,30	206,99	234,95
300 x 200	37,96	47,06	55,25	64,35	500 x 200	51,82	64,03	76,60	88,81	800 x 500	154,12	184,39	224,00	254,27
300 x 250	42,75	52,74	61,85	71,84	500 x 250	58,81	72,35	85,92	99,46	900 x 100	68,46	83,58	104,98	120,10
300 x 300	47,59	58,49	68,28	79,18	500 x 300	65,86	80,77	95,42	110,33	900 x 150	80,62	97,92	120,86	138,16
300 x 350	52,53	64,39	75,43	87,29	500 x 350	75,05	90,83	107,16	122,94	900 x 200	92,88	112,41	137,04	156,57
300 x 400	57,52	70,36	82,64	95,48	500 x 400	82,29	99,50	117,06	134,27	900 x 250	105,25	127,07	153,62	175,44
350 x 100	30,73	38,64	46,59	54,50	500 x 450	89,58	108,25	127,11	145,78	900 x 300	117,73	141,88	170,40	194,55
350 x 150	35,94	44,79	53,37	62,22	500 x 500	96,95	117,12	137,35	157,52	900 x 350	130,43	156,98	187,58	214,13
350 x 200	41,33	51,15	60,42	70,24	600 x 100	50,38	61,32	73,64	84,58	900 x 400	143,12	172,12	204,96	233,96
350 x 250	46,67	57,51	67,78	78,62	600 x 150	59,12	71,55	84,87	97,30	900 x 450	155,94	187,46	222,65	254,17
350 x 300	52,07	63,93	74,97	86,83	600 x 200	67,96	81,91	96,33	110,28	900 x 500	168,86	202,97	244,27	278,38
350 x 350	57,64	70,56	82,40	95,32	600 x 250	78,85	93,85	109,97	124,97	1000 x 100	74,32	91,31	113,69	130,68
350 x 400	63,19	77,21	90,40	104,42	600 x 300	87,94	104,52	121,94	138,52	1000 x 150	87,61	107,06	131,05	150,50
350 x 450	68,80	83,93	98,46	113,59	600 x 350	97,24	115,43	134,24	152,43	1000 x 200	101,01	122,95	148,87	170,81
400 x 100	33,17	41,63	50,46	58,92	600 x 400	106,52	126,38	146,67	166,53	1000 x 250	114,53	139,02	166,90	191,39
400 x 150	38,95	48,46	57,98	67,49	600 x 450	115,91	137,49	159,32	180,90	1000 x 300	128,14	155,24	185,24	212,34
400 x 200	44,77	55,36	65,64	76,23	600 x 500	125,40	148,73	172,21	195,54	1000 x 350	141,99	171,76	204,04	233,81
400 x 250	50,66	62,36	73,77	85,47	700 x 100	55,50	67,87	81,61	93,98	1000 x 400	155,85	188,37	223,07	255,59
400 x 300	56,62	69,46	81,74	94,58	700 x 150	67,33	80,90	96,30	109,87	1000 x 450	169,81	205,15	242,40	277,74
400 x 350	62,73	76,75	89,94	103,96	700 x 200	77,33	92,64	109,31	124,62	1000 x 500	183,89	222,12	262,07	300,30
400 x 400	68,80	84,02	98,19	113,41	700 x 250	87,44	104,53	122,58	139,67					

Difusión de Aire: Rejillas y Bocas de Extracción

Longitud y altura, ref. dimensiones de hueco.  
El precio no incluye marco metálico.

25-H-SB en 595 x 295 sin marco  
25-H-SB en 595 x 595 sin marco

55,03
109,93



## Serie 20

### Rejillas de impulsión de lamas curvilíneas

#### Descripción del producto

Las rejillas de aletas curvadas, marca KOOLAIR de dimensiones LxH especialmente diseñadas para proporcionar cualquier tipo de descarga: desde la horizontal absoluta hasta la total verticalidad, tanto si están instaladas en techo como en pared.

Pueden incorporar compuerta de regulación (-O).  
Acabado estándar aluminio anodizado en su color.

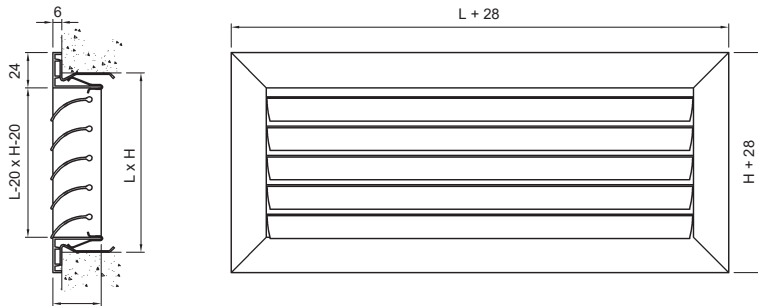
#### Otros modelos

- 26-1.** Rejilla de aletas curvas 1 dirección descarga del aire.
- 26-2.** Rejilla de aletas curvas 2 direcciones descarga del aire.
- 26-3.** Rejilla de aletas curvas 3 direcciones descarga del aire. Consultar precios.
- 26-4.** Rejilla de aletas curvas 4 direcciones descarga del aire. Consultar precios.

#### Fijaciones

Con clips, es necesario marco de montaje (+MM).  
El incremento por incluir (-SFO) será en función del tamaño y tipo de rejilla, siendo los siguientes:  
2 (-SFO) **6,68€**, 4 (-SFO) **13,36€**, 6 (-SFO) **20,04€**, es necesario marco de montaje (+MM).  
Con tornillos (-T), sin indicar nada la rejilla dispone de taladros para atornillar.  
Con plenum de conexión frontal/lateral (PE-20/21) de chapa de acero galvanizado.

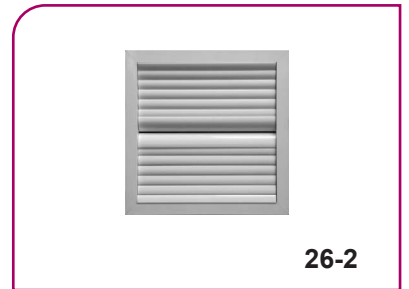
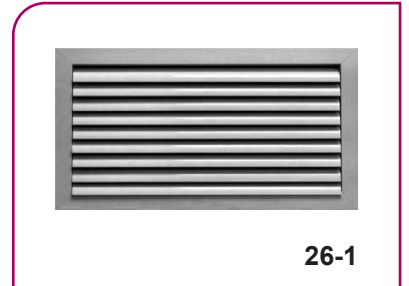
#### Dimensiones genéricas



L = LONGITUD NOMINAL (Hueco)  
H = ALTURA NOMINAL (Hueco)

Fijación por tornillos, Hueco = (L-5) x (H-5)

26-1





€/ Unidad

REJILLAS DE IMPULSIÓN DE LAMAS CURVILÍNEAS									
L x H mm	26-1	26-2	26-1-O	26-2-O	L x H mm	26-1	26-2	26-1-O	26-2-O
200 x 100	27,68	28,77	39,31	40,40	500 x 100	43,40	44,84	63,52	64,96
200 x 150	33,09	36,36	45,74	49,01	500 x 150	52,56	59,37	74,80	81,61
200 x 200	39,58	42,02	53,29	55,73	500 x 200	64,31	68,73	89,09	93,51
200 x 250	44,99	47,59	60,48	63,08	500 x 250	73,48	78,08	100,59	105,19
200 x 300	51,39	53,15	68,68	70,44	500 x 300	85,23	87,45	114,79	117,01
200 x 350	56,78	60,74	75,87	79,83	500 x 350	94,39	101,98	126,50	134,09
200 x 400	63,29	66,40	84,16	87,27	500 x 400	106,24	111,43	141,01	146,20
200 x 450	68,68	71,97	91,35	94,64	500 x 450	115,40	120,79	152,93	158,32
200 x 500	75,09	77,53	99,87	102,31	500 x 500	127,15	130,15	167,55	170,55
250 x 100	30,28	31,43	43,33	44,48	600 x 100	49,20	50,77	72,46	74,03
250 x 150	36,31	40,17	50,56	54,42	600 x 150	59,97	67,90	85,72	93,65
250 x 200	43,71	46,47	59,20	61,96	600 x 200	73,80	78,85	102,17	107,22
250 x 250	49,73	52,67	66,84	69,78	600 x 250	84,55	89,81	115,67	120,93
250 x 300	57,02	58,87	76,12	77,97	600 x 300	98,39	100,77	132,39	134,77
250 x 350	63,04	67,61	84,15	88,72	600 x 350	109,15	117,90	146,15	154,90
250 x 400	70,44	73,91	93,55	97,02	600 x 400	123,08	128,95	163,23	169,10
250 x 450	76,47	80,11	101,57	105,21	600 x 450	133,84	139,90	177,25	183,31
250 x 500	83,76	86,29	110,87	113,40	600 x 500	147,68	150,87	194,49	197,68
300 x 100	32,88	34,10	47,34	48,56	700 x 100	59,90	62,13	86,01	88,24
300 x 150	39,54	44,00	55,37	59,83	700 x 150	74,69	84,42	103,66	113,39
300 x 200	47,83	50,93	65,12	68,22	700 x 200	93,12	99,43	125,10	131,41
300 x 250	54,47	57,75	73,57	76,85	700 x 250	107,91	114,46	143,05	149,60
300 x 300	62,67	64,58	83,36	85,27	700 x 300	126,35	129,47	164,80	167,92
300 x 350	69,31	74,49	92,21	97,39	700 x 350	141,13	151,76	183,04	193,67
300 x 400	77,60	81,41	102,72	106,53	700 x 400	159,66	166,87	205,20	212,41
300 x 450	84,26	88,23	111,60	115,57	700 x 450	174,46	181,90	223,76	231,20
300 x 500	92,44	95,07	122,00	124,63	700 x 500	192,88	196,91	246,10	250,13
350 x 100	35,48	36,75	51,34	52,61	800 x 100	65,52	68,03	99,21	101,72
350 x 150	42,78	47,82	60,21	65,25	800 x 150	82,14	93,23	119,19	130,28
350 x 200	51,95	55,38	71,04	74,47	800 x 200	102,92	110,13	143,49	150,70
350 x 250	59,23	62,83	80,34	83,94	800 x 250	119,54	127,03	163,90	171,39
350 x 300	68,30	70,30	91,20	93,20	800 x 300	140,32	143,93	188,55	192,16
350 x 350	75,59	81,36	100,35	106,12	800 x 350	156,94	169,15	209,20	221,41
350 x 400	84,76	88,92	111,97	116,13	800 x 400	177,81	186,14	234,27	242,60
350 x 450	92,05	96,37	121,71	126,03	800 x 450	194,44	203,04	259,09	267,69
350 x 500	101,12	103,84	133,23	135,95	800 x 500	215,21	219,94	285,09	289,82
400 x 100	38,19	39,51	55,48	56,80	900 x 100	71,14	73,92	107,66	110,44
400 x 150	46,10	51,72	65,13	70,75	900 x 150	89,59	102,06	129,83	142,30
400 x 200	56,06	59,82	76,93	80,69	900 x 200	112,72	120,83	156,88	164,99
400 x 250	63,97	67,92	87,08	91,03	900 x 250	131,17	139,62	179,54	187,99
400 x 300	73,95	76,01	99,07	101,13	900 x 300	154,30	158,39	206,97	211,06
400 x 350	81,86	88,23	109,07	115,44	900 x 350	172,75	186,53	229,90	243,68
400 x 400	91,91	96,41	121,30	125,80	900 x 400	195,97	205,41	257,81	267,25
400 x 450	99,82	104,51	131,90	136,59	900 x 450	214,42	224,19	281,13	290,90
400 x 500	109,80	112,61	144,57	147,38	900 x 500	237,56	242,97	312,97	318,38
450 x 100	40,79	42,18	59,50	60,89	1000 x 100	76,75	79,81	116,12	119,18
450 x 150	49,33	55,55	69,98	76,20	1000 x 150	97,03	110,89	140,47	154,33
450 x 200	60,19	64,27	82,86	86,94	1000 x 200	122,52	131,53	170,38	179,39
450 x 250	68,72	73,00	93,82	98,10	1000 x 250	142,79	152,19	195,16	204,56
450 x 300	79,58	81,72	106,92	109,06	1000 x 300	168,27	172,85	225,37	229,95
450 x 350	88,13	95,11	117,79	124,77	1000 x 350	188,65	204,03	250,70	266,08
450 x 400	99,08	103,92	131,16	136,00	1000 x 400	214,13	224,69	281,35	291,91
450 x 450	107,61	112,65	142,19	147,23	1000 x 450	234,40	245,33	306,99	317,92
450 x 500	118,47	121,39	156,00	158,92	1000 x 500	259,89	265,99	338,07	344,17

Difusión de Aire: Rejillas y Bocas de Extracción

Longitud y altura, ref. dimensiones de hueco.  
El precio no incluye marco metálico.



## Serie 20

### Rejillas de puerta

#### Descripción del producto

Rejilla de puerta de lamas fijas en V, marca KOOLAIR, modelo **24-S1** (con contramarco),

**24-S2** (sin contramarco).

Este tipo de rejillas se suministra siempre con bastidor punzonado para atornillar (-T).

La disposición de las aletas S-24 en «V» invertida, impide la visión a través de ella en puertas, tabiques.

Fabricada en aluminio. Acabado anodizado natural mate.

Para acabado en pintura, consultar.



#### Dimensiones genéricas

$L = \text{LONGITUD NOMINAL (Hueco)}$   
 $H = \text{ALTURA NOMINAL (Hueco)}$

Fijación por tornillos, Hueco =  $(L-5) \times (H-5)$

**24-S1 (con contramarco)**

$L = \text{LONGITUD NOMINAL (Hueco)}$   
 $H = \text{ALTURA NOMINAL (Hueco)}$

Fijación por tornillos, Hueco =  $(L-5) \times (H-5)$

**24-S2 (sin contramarco)**



€/ Unidad

### REJILLAS DE PUERTA

L x H mm	24-S1	24-S2	L x H mm	24-S1	24-S2	L x H mm	24-S1	24-S2
200 x 100	28,26	25,43	400 x 450	110,16	99,14	700 x 300	145,05	130,55
200 x 150	34,33	30,90	400 x 500	119,24	107,32	700 x 350	162,96	146,67
200 x 200	40,30	36,27	450 x 100	44,22	39,80	700 x 400	184,77	166,29
200 x 250	48,56	43,71	450 x 150	54,02	48,61	700 x 450	201,83	181,64
200 x 300	54,62	49,16	450 x 200	63,83	57,44	700 x 500	218,89	197,00
250 x 100	31,27	28,14	450 x 250	76,20	68,58	800 x 100	78,79	70,92
250 x 150	38,09	34,27	450 x 300	86,02	77,41	800 x 150	97,53	87,77
250 x 200	45,70	41,13	450 x 350	96,71	87,05	800 x 200	116,29	104,66
250 x 250	54,08	48,66	450 x 400	109,11	98,19	800 x 250	140,36	126,33
250 x 300	60,89	54,81	450 x 450	118,95	107,05	800 x 300	159,13	143,22
250 x 350	67,71	60,94	450 x 500	128,78	115,91	800 x 350	178,78	160,90
300 x 100	34,27	30,85	500 x 100	47,26	42,53	800 x 400	202,88	182,58
300 x 150	41,83	37,65	500 x 150	57,82	52,03	800 x 450	221,67	199,50
300 x 200	50,23	45,20	500 x 200	68,37	61,54	800 x 500	240,47	216,41
300 x 250	59,61	53,64	500 x 250	81,74	73,57	900 x 100	85,42	76,87
300 x 300	67,17	60,46	500 x 300	92,32	83,08	900 x 150	105,89	95,31
300 x 350	74,74	67,26	500 x 350	103,76	93,38	900 x 200	126,37	113,74
300 x 400	84,14	75,73	500 x 400	117,15	105,44	900 x 250	152,76	137,48
350 x 100	37,26	33,54	500 x 450	127,73	114,97	900 x 300	173,24	155,93
350 x 150	45,57	41,01	500 x 500	138,33	124,50	900 x 350	194,62	175,16
350 x 200	54,76	49,27	600 x 100	54,06	48,65	900 x 400	221,02	198,92
350 x 250	65,13	58,61	600 x 150	66,12	59,50	900 x 450	241,55	217,38
350 x 300	73,45	66,10	600 x 200	78,18	70,35	900 x 500	262,07	235,86
350 x 350	82,64	74,38	600 x 250	93,54	84,19	1000 x 100	92,09	82,87
350 x 400	93,03	83,73	600 x 300	105,62	95,05	1000 x 150	114,28	102,86
350 x 450	101,37	91,24	600 x 350	118,57	106,71	1000 x 200	136,49	122,84
400 x 100	41,19	37,06	600 x 400	133,96	120,56	1000 x 250	165,17	148,66
400 x 150	50,23	45,20	600 x 450	146,05	131,44	1000 x 300	187,40	168,66
400 x 200	59,28	53,35	600 x 500	158,14	142,33	1000 x 350	210,51	189,46
400 x 250	70,66	63,60	700 x 100	72,20	64,97	1000 x 400	239,20	215,28
400 x 300	79,73	71,75	700 x 150	89,20	80,28	1000 x 450	261,45	235,31
400 x 350	89,67	80,71	700 x 200	106,24	95,60	1000 x 500	283,70	255,33
400 x 400	101,08	90,97	700 x 250	128,00	115,21			

Difusión de Aire: Rejillas y Bocas de Extracción

Longitud y altura, ref. dimensiones de hueco.

La dimensión del hueco será siempre (L+5) x (H+5)



### Bandejas de aluminio perforado, URP-A

#### Descripción del producto

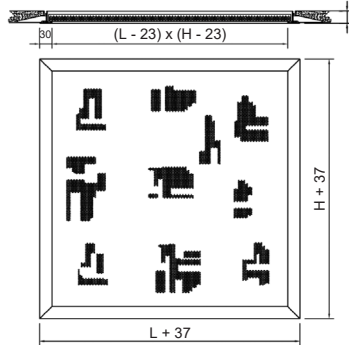
Bandeja marca KOOLAIR, modelo **URP-A**, formada por un bastidor de aluminio extruado y bandeja de aluminio microperforado, especial para registro. El marco incluye garras para recibir en paramentos.

Acabado estándar pintado blanco RAL 9010, (otros colores, consultar).



URP-A

#### Dimensiones genéricas



L = LONGITUD NOMINAL  
H = ALTURA NOMINAL

URP-A

€/ Unidad

PINTADO ESTÁNDAR

TAMAÑO	BANDEJA (para falsos techos)	BANDEJA + BASTIDOR (para techo de escayola)
600X600	144,13	164,99
800X600	261,87	285,63
900X600	269,17	294,38
1000X600	276,98	303,64
1200X600	288,25	317,81
1500X600	415,46	449,37
1800X600	432,38	470,64

Sujeción del bastidor en paramentos con pletinas laterales.



### Rejillas de impulsión de simple deflexión

#### Descripción del producto

Rejilla de simple deflexión, marca KOOLAIR, modelo **21-SH**, de dimensiones LxH, para impulsión de aire con aletas horizontales orientables individualmente. Puede incorporar compuerta de regulación (-O) y accesorio de fijación a determinar. Fabricada en chapa de acero galvanizado y acabado estándar color gris RAL 7042 o blanco RAL 9010, para otros acabados y sin tratamiento consultar.

#### Otros modelos

**21-SV**. Rejilla de simple deflexión vertical.

#### Fijaciones

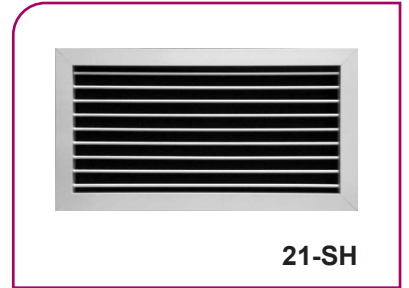
Con clips, es necesario marco de montaje (+MM).

El incremento por incluir (-SFO) será en función del tamaño y tipo de rejilla, siendo los siguientes:

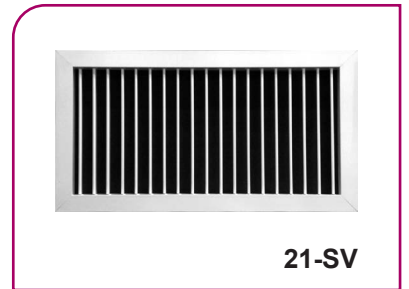
2 (-SFO) **6,68€**, 4 (-SFO) **13,36€**, 6 (-SFO) **20,04€**, es necesario marco de montaje (+MM).

Con tornillos (-T), sin indicar nada la rejilla dispone de taladros para atornillar.

Con plenum de conexión frontal/lateral (**PE-20/21**) de chapa de acero galvanizado.



21-SH



21-SV

Difusión de Aire: Rejillas y Bocas de Extracción

#### Dimensiones genéricas

L = LONGITUD NOMINAL (Hueco)  
H = ALTURA NOMINAL (Hueco)

Fijación por tornillos, Hueco = (L-5) x (H-5)

21-SH, 21-SV



## Serie 21

€/ Unidad

PINTADO ESTÁNDAR

REJILLAS DE IMPULSIÓN DE SIMPLE DEFLEXIÓN								
L x H mm	21-SH	21-SH+MM	21-SH-O	21-SH-O+MM	21-SV	21-SV+MM	21-SV-O	21-SV-O+MM
200 x 150	24,06	30,67	36,71	43,32	25,41	32,02	38,06	44,67
200 x 200	27,78	34,76	41,49	48,47	27,78	34,76	41,49	48,47
250 x 150	25,98	32,96	40,23	47,21	28,67	35,65	42,92	49,90
250 x 200	30,44	37,78	45,93	53,27	31,77	39,11	47,26	54,60
250 x 250	34,43	42,16	51,54	59,27	34,43	42,16	51,54	59,27
300 x 150	27,85	35,19	43,68	51,02	31,29	38,63	47,12	54,46
300 x 200	32,69	40,42	49,98	57,71	34,64	42,37	51,93	59,66
300 x 250	37,05	45,14	56,15	64,24	37,54	45,63	56,64	64,73
300 x 300	40,41	48,87	61,10	69,56	40,41	48,87	61,10	69,56
350 x 150	29,70	37,43	47,13	54,86	34,47	42,20	51,90	59,63
350 x 200	34,92	43,01	54,01	62,10	38,16	46,25	57,25	65,34
350 x 250	39,66	48,12	60,77	69,23	41,42	49,88	62,53	70,99
350 x 300	43,30	52,14	66,20	75,04	44,66	53,50	67,56	76,40
350 x 350	47,91	57,12	72,67	81,88	47,91	57,12	72,67	81,88
400 x 150	31,92	40,01	50,95	59,04	37,41	45,50	56,44	64,53
400 x 200	37,16	45,62	58,03	66,49	40,98	49,44	61,85	70,31
400 x 250	42,28	51,12	65,39	74,23	44,48	53,32	67,59	76,43
400 x 300	46,19	55,40	71,31	80,52	47,97	57,18	73,09	82,30
400 x 350	51,18	60,76	78,39	87,97	51,48	61,06	78,69	88,27
400 x 400	55,39	66,54	84,78	95,93	55,39	66,54	84,78	95,93
450 x 150	33,78	42,24	54,43	62,89	40,57	49,03	61,22	69,68
450 x 200	39,41	48,25	62,08	70,92	44,48	53,32	67,15	75,99
450 x 250	44,93	54,14	70,03	79,24	48,32	57,53	73,42	82,63
450 x 300	49,10	58,68	76,44	86,02	52,17	61,75	79,51	89,09
450 x 350	54,49	64,44	84,15	94,10	56,05	66,00	85,71	95,66
450 x 400	58,97	70,49	91,05	102,57	60,34	71,86	92,42	103,94
450 x 450	64,30	76,19	98,88	110,77	64,30	76,19	98,88	110,77
500 x 150	35,63	44,47	57,87	66,71	43,71	52,55	65,95	74,79
500 x 200	41,67	50,88	66,45	75,66	47,96	57,17	72,74	81,95
500 x 250	47,60	57,18	74,71	84,29	52,16	61,74	79,27	88,85
500 x 300	52,06	62,01	81,62	91,57	56,38	66,33	85,94	95,89
500 x 350	57,85	68,18	89,96	100,29	60,62	70,95	92,73	103,06
500 x 400	62,59	74,48	97,36	109,25	65,28	77,17	100,05	111,94
500 x 450	68,32	80,59	105,85	118,12	69,62	81,89	107,15	119,42
500 x 500	74,05	86,69	114,45	127,09	74,05	86,69	114,45	127,09
600 x 150	43,27	54,04	69,02	79,79	49,78	60,55	75,53	86,30
600 x 200	51,21	62,36	79,58	90,73	54,61	65,76	82,98	94,13
600 x 250	59,02	70,54	90,14	101,66	59,40	70,92	90,52	102,04
600 x 300	64,91	76,80	98,91	110,80	64,22	76,11	98,22	110,11
600 x 350	72,58	84,85	109,58	121,85	69,07	81,34	106,07	118,34
600 x 400	78,73	92,56	118,88	132,71	74,36	88,19	114,51	128,34
600 x 450	86,35	100,54	129,76	143,95	79,37	93,56	122,78	136,97
600 x 500	93,93	108,51	140,74	155,32	84,45	99,03	131,26	145,84

Longitud y altura, ref. dimensiones de hueco.



€/ Unidad

PINTADO ESTÁNDAR

**REJILLAS DE IMPULSIÓN DE SIMPLE DEFLEXIÓN**

L x H mm	21-SH	21-SH+MM	21-SH-O	21-SH-O+MM	21-SV	21-SV+MM	21-SV-O	21-SV-O+MM
700 x 150	46,85	59,20	75,82	88,17	55,51	67,86	84,48	96,83
700 x 200	55,53	68,27	87,51	100,25	60,90	73,64	92,88	105,62
700 x 250	64,07	77,17	99,21	112,31	66,30	79,40	101,44	114,54
700 x 300	70,47	83,94	108,92	122,39	71,70	85,17	110,15	123,62
700 x 350	78,86	92,71	120,77	134,62	77,18	91,03	119,09	132,94
700 x 400	85,53	100,94	131,07	146,48	83,09	98,50	128,63	144,04
700 x 450	93,86	109,64	143,16	158,94	88,75	104,53	138,05	153,83
700 x 500	102,18	118,34	155,40	171,56	94,50	110,66	147,72	163,88
800 x 150	50,48	63,63	87,53	100,68	61,29	74,44	98,34	111,49
800 x 200	59,91	73,42	100,48	113,99	67,24	80,75	107,81	121,32
800 x 250	69,23	83,11	113,59	127,47	73,22	87,10	117,58	131,46
800 x 300	76,13	90,39	124,36	138,62	79,22	93,48	127,45	141,71
800 x 350	85,27	99,90	137,53	152,16	85,30	99,93	137,56	152,19
800 x 400	92,45	108,64	148,91	165,10	91,85	108,04	148,31	164,50
800 x 450	101,53	118,10	166,18	182,75	98,15	114,72	162,80	179,37
800 x 500	110,59	127,53	180,47	197,41	104,57	121,51	174,45	191,39
900 x 150	54,15	68,07	94,39	108,31	67,70	81,62	107,94	121,86
900 x 200	64,39	78,68	108,55	122,84	74,33	88,62	118,49	132,78
900 x 250	74,46	89,13	122,83	137,50	80,98	95,65	129,35	144,02
900 x 300	81,90	96,94	134,57	149,61	87,69	102,73	140,36	155,40
900 x 350	91,82	107,23	148,97	164,38	94,50	109,91	151,65	167,06
900 x 400	99,52	116,50	161,36	178,34	101,80	118,78	163,64	180,62
900 x 450	109,37	126,72	176,08	193,43	108,86	126,21	175,57	192,92
900 x 500	119,19	136,91	194,60	212,32	116,06	133,78	191,47	209,19
1000 x 150	57,90	72,60	101,34	116,04	73,57	88,27	117,01	131,71
1000 x 200	68,94	84,02	116,80	131,88	80,77	95,85	128,63	143,71
1000 x 250	79,81	95,26	132,18	147,63	88,00	103,45	140,37	155,82
1000 x 300	87,79	103,61	144,89	160,71	95,30	111,12	152,40	168,22
1000 x 350	98,87	115,06	160,92	177,11	103,09	119,28	165,14	181,33
1000 x 400	106,74	124,50	173,96	191,72	110,64	128,40	177,86	195,62
1000 x 450	117,38	135,51	189,97	208,10	118,34	136,47	190,93	209,06
1000 x 500	127,99	146,50	206,17	224,68	126,21	144,72	204,39	222,90

Longitud y altura, ref. dimensiones de hueco.



## Serie 21

€/ Unidad

SIN TRATAMIENTO

REJILLAS DE IMPULSIÓN DE SIMPLE DEFLEXIÓN								
L x H mm	21-SH	21-SH+MM	21-SH-O	21-SH-O+MM	21-SV	21-SV+MM	21-SV-O	21-SV-O+MM
200 x 150	15,44	22,05	28,09	34,70	16,80	23,41	29,45	36,06
200 x 200	18,47	25,45	32,18	39,16	18,47	25,45	32,18	39,16
250 x 150	16,83	23,81	31,08	38,06	19,53	26,51	33,78	40,76
250 x 200	20,56	27,90	36,05	43,39	21,89	29,23	37,38	44,72
250 x 250	23,94	31,67	41,05	48,78	23,94	31,67	41,05	48,78
300 x 150	18,24	25,58	34,07	41,41	21,69	29,03	37,52	44,86
300 x 200	22,32	30,05	39,61	47,34	24,27	32,00	41,56	49,29
300 x 250	26,04	34,13	45,14	53,23	26,53	34,62	45,63	53,72
300 x 300	28,87	37,33	49,56	58,02	28,87	37,33	49,56	58,02
350 x 150	19,70	27,43	37,13	44,86	24,47	32,20	41,90	49,63
350 x 200	24,13	32,22	43,22	51,31	27,37	35,46	46,46	54,55
350 x 250	28,19	36,65	49,30	57,76	29,96	38,42	51,07	59,53
350 x 300	31,26	40,10	54,16	63,00	32,63	41,47	55,53	64,37
350 x 350	35,38	44,59	60,14	69,35	35,38	44,59	60,14	69,35
400 x 150	21,57	29,66	40,60	48,69	27,04	35,13	46,07	54,16
400 x 200	25,97	34,43	46,84	55,30	29,79	38,25	50,66	59,12
400 x 250	30,41	39,25	53,52	62,36	32,60	41,44	55,71	64,55
400 x 300	33,72	42,93	58,84	68,05	35,50	44,71	60,62	69,83
400 x 350	38,19	47,77	65,40	74,98	38,49	48,07	65,70	75,28
400 x 400	41,93	53,08	71,32	82,47	41,93	53,08	71,32	82,47
450 x 150	23,08	31,54	43,73	52,19	29,87	38,33	50,52	58,98
450 x 200	27,86	36,70	50,53	59,37	32,91	41,75	55,58	64,42
450 x 250	32,67	41,88	57,77	66,98	36,07	45,28	61,17	70,38
450 x 300	36,24	45,82	63,58	73,16	39,31	48,89	66,65	76,23
450 x 350	41,09	51,04	70,75	80,70	42,65	52,60	72,31	82,26
450 x 400	45,07	56,59	77,15	88,67	46,44	57,96	78,52	90,04
450 x 450	49,97	61,86	84,55	96,44	49,97	61,86	84,55	96,44
500 x 150	24,64	33,48	46,88	55,72	32,70	41,54	54,94	63,78
500 x 200	29,80	39,01	54,58	63,79	36,08	45,29	60,86	70,07
500 x 250	34,99	44,57	62,10	71,68	39,57	49,15	66,68	76,26
500 x 300	38,83	48,78	68,39	78,34	43,15	53,10	72,71	82,66
500 x 350	44,07	54,40	76,18	86,51	46,82	57,15	78,93	89,26
500 x 400	48,30	60,19	83,07	94,96	50,98	62,87	85,75	97,64
500 x 450	53,59	65,86	91,12	103,39	54,89	67,16	92,42	104,69
500 x 500	58,90	71,54	99,30	111,94	58,90	71,54	99,30	111,94
600 x 150	31,73	42,50	57,48	68,25	38,24	49,01	63,99	74,76
600 x 200	38,74	49,89	67,11	78,26	42,14	53,29	70,51	81,66
600 x 250	45,79	57,31	76,91	88,43	46,17	57,69	77,29	88,81
600 x 300	51,01	62,90	85,01	96,90	50,32	62,21	84,32	96,21
600 x 350	58,10	70,37	95,10	107,37	54,61	66,88	91,61	103,88
600 x 400	63,73	77,56	103,88	117,71	59,38	73,21	99,53	113,36
600 x 450	70,87	85,06	114,28	128,47	63,89	78,08	107,30	121,49
600 x 500	78,03	92,61	124,84	139,42	68,55	83,13	115,36	129,94

Longitud y altura, ref. dimensiones de hueco.



€/ Unidad

SIN TRATAMIENTO

REJILLAS DE IMPULSIÓN DE SIMPLE DEFLEXIÓN								
L x H mm	21-SH	21-SH+MM	21-SH-O	21-SH-O+MM	21-SV	21-SV+MM	21-SV-O	21-SV-O+MM
700 x 150	34,81	47,16	63,78	76,13	43,47	55,82	72,44	84,79
700 x 200	42,54	55,28	74,52	87,26	47,91	60,65	79,89	92,63
700 x 250	50,29	63,39	85,43	98,53	52,50	65,60	87,64	100,74
700 x 300	55,99	69,46	94,44	107,91	57,23	70,70	95,68	109,15
700 x 350	63,79	77,64	105,70	119,55	62,09	75,94	104,00	117,85
700 x 400	69,90	85,31	115,44	130,85	67,47	82,88	113,01	128,42
700 x 450	77,74	93,52	127,04	142,82	72,62	88,40	121,92	137,70
700 x 500	85,60	101,76	138,82	154,98	77,93	94,09	131,15	147,31
800 x 150	38,01	51,16	75,06	88,21	48,82	61,97	85,87	99,02
800 x 200	46,46	59,97	87,03	100,54	53,79	67,30	94,36	107,87
800 x 250	54,93	68,81	99,29	113,17	58,92	72,80	103,28	117,16
800 x 300	61,13	75,39	109,36	123,62	64,22	78,48	112,45	126,71
800 x 350	69,65	84,28	121,91	136,54	69,68	84,31	121,94	136,57
800 x 400	76,26	92,45	132,72	148,91	75,66	91,85	132,12	148,31
800 x 450	84,82	101,39	149,47	166,04	81,45	98,02	146,10	162,67
800 x 500	93,41	110,35	163,29	180,23	87,39	104,33	157,27	174,21
900 x 150	41,29	55,21	81,53	95,45	54,83	68,75	95,07	108,99
900 x 200	50,49	64,78	94,65	108,94	60,44	74,73	104,60	118,89
900 x 250	59,72	74,39	108,09	122,76	66,24	80,91	114,61	129,28
900 x 300	66,42	81,46	119,09	134,13	72,21	87,25	124,88	139,92
900 x 350	75,69	91,10	132,84	148,25	78,38	93,79	135,53	150,94
900 x 400	82,81	99,79	144,65	161,63	85,09	102,07	146,93	163,91
900 x 450	92,12	109,47	158,83	176,18	91,63	108,98	158,34	175,69
900 x 500	101,46	119,18	176,87	194,59	98,33	116,05	173,74	191,46
1000 x 150	44,67	59,37	88,11	102,81	60,34	75,04	103,78	118,48
1000 x 200	54,65	69,73	102,51	117,59	66,49	81,57	114,35	129,43
1000 x 250	64,65	80,10	117,02	132,47	72,83	88,28	125,20	140,65
1000 x 300	71,87	87,69	128,97	144,79	79,39	95,21	136,49	152,31
1000 x 350	82,29	98,48	144,34	160,53	86,50	102,69	148,55	164,74
1000 x 400	89,56	107,32	156,78	174,54	93,47	111,23	160,69	178,45
1000 x 450	99,65	117,78	172,24	190,37	100,63	118,76	173,22	191,35
1000 x 500	109,75	128,26	187,93	206,44	107,98	126,49	186,16	204,67

Longitud y altura, ref. dimensiones de hueco.



## Serie 21

### Rejillas de impulsión de doble deflexión

#### Descripción del producto

Rejilla de doble deflexión, marca KOOLAIR, modelo **21-DH**, de dimensiones LxH, para impulsión de aire con aletas horizontales y verticales orientables individualmente (1ª lamas horizontales en chapa de acero galvanizado).

Puede incorporar compuerta de regulación (-O) y acceso de fijación a determinar.

Acabado estándar en chapa de acero galvanizado y pintados estándar color gris RAL 7042 o blanco RAL 9010, para otros acabados consultar.

#### Otros modelos

**21-DV.** Rejilla de doble deflexión, 1ª lamas verticales.

#### Fijaciones

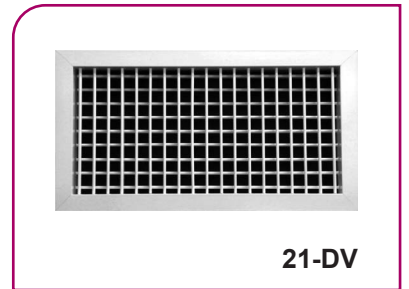
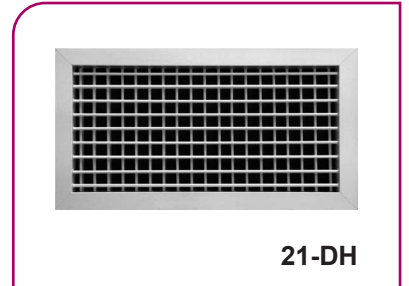
Con clips, es necesario marco de montaje (+MM).

El incremento por incluir (-SFO) será en función del tamaño y tipo de rejilla, siendo los siguientes:

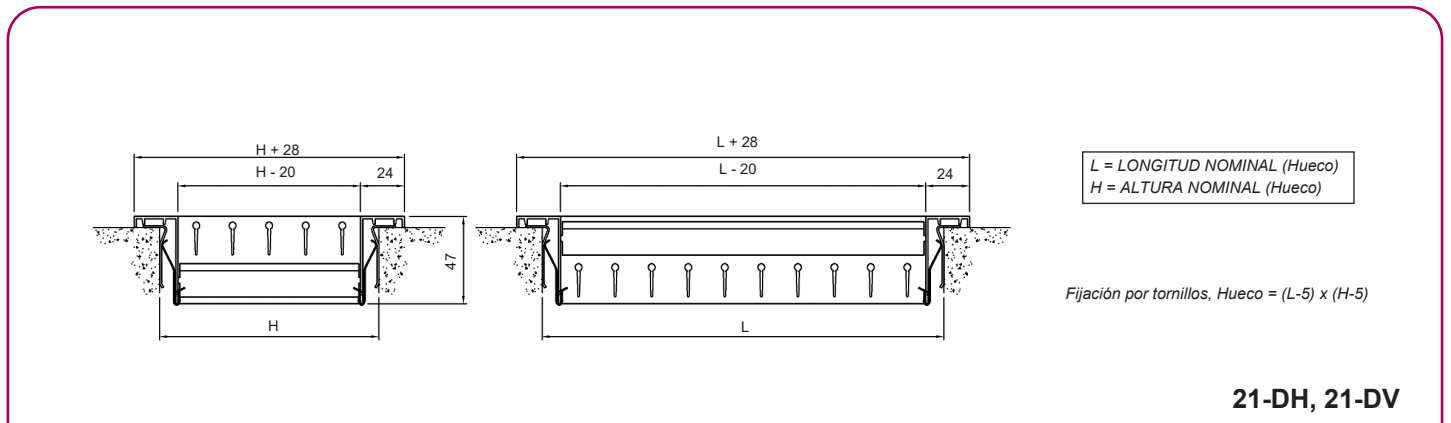
2 (-SFO) **6,68€**, 4 (-SFO) **13,36€**, 6 (-SFO) **20,04€**, es necesario marco de montaje (+MM).

Con tornillos (-T), sin indicar nada la rejilla dispone de taladros para atornillar.

Con plenum de conexión frontal/lateral (**PE-20/21**) de chapa de acero galvanizado.



#### Dimensiones genéricas







€/ Unidad

PINTADO ESTÁNDAR

REJILLAS DE IMPULSIÓN DE DOBLE DEFLEXIÓN									
L x H mm	21-DH/DV	21-DH/DV+MM	21-DH/DV-O	21-DH/DV-O+MM	L x H mm	21-DH/DV	21-DH/DV+MM	21-DH/DV-O	21-DH/DV-O+MM
200 x 150	43,37	49,98	56,02	62,63	600 x 300	105,03	116,92	139,03	150,92
200 x 200	47,46	54,44	61,17	68,15	600 x 350	115,71	127,98	152,71	164,98
250 x 150	46,88	53,86	61,13	68,11	600 x 400	125,28	139,11	165,43	179,26
250 x 200	51,99	59,33	67,48	74,82	600 x 450	136,24	150,43	179,65	193,84
250 x 250	56,77	64,50	73,88	81,61	600 x 500	147,34	161,92	194,15	208,73
300 x 150	49,90	57,24	65,73	73,07	700 x 150	82,39	94,74	111,36	123,71
300 x 200	55,56	63,29	72,85	80,58	700 x 200	93,90	106,64	125,88	138,62
300 x 250	60,92	69,01	80,02	88,11	700 x 250	105,56	118,66	140,70	153,80
300 x 300	65,55	74,01	86,24	94,70	700 x 300	115,58	129,05	154,03	167,50
350 x 150	53,49	61,22	70,92	78,65	700 x 350	127,55	141,40	169,46	183,31
350 x 200	59,81	67,90	78,90	86,99	700 x 400	138,24	153,65	183,78	199,19
350 x 250	65,84	74,30	86,95	95,41	700 x 450	150,52	166,30	199,82	215,60
350 x 300	71,05	79,89	93,95	102,79	700 x 500	162,96	179,12	216,18	232,34
350 x 350	77,25	86,46	102,01	111,22	800 x 150	89,52	102,67	126,57	139,72
400 x 150	56,97	65,06	76,00	84,09	800 x 200	102,30	115,81	142,87	156,38
400 x 200	63,49	71,95	84,36	92,82	800 x 250	115,23	129,11	159,59	173,47
400 x 250	70,12	78,96	93,23	102,07	800 x 300	126,34	140,60	174,57	188,83
400 x 300	75,83	85,04	100,95	110,16	800 x 350	139,62	154,25	191,88	206,51
400 x 350	82,64	92,22	109,85	119,43	800 x 400	151,44	167,63	207,90	224,09
400 x 400	88,89	100,04	118,28	129,43	800 x 450	165,07	181,64	229,72	246,29
450 x 150	60,66	69,12	81,31	89,77	800 x 500	178,88	195,82	248,76	265,70
450 x 200	67,87	76,71	90,54	99,38	900 x 150	97,34	111,26	137,58	151,50
450 x 250	75,18	84,39	100,28	109,49	900 x 200	111,48	125,77	155,64	169,93
450 x 300	81,49	91,07	108,83	118,41	900 x 250	125,80	140,47	174,17	188,84
450 x 350	89,01	98,96	118,67	128,62	900 x 300	138,10	153,14	190,77	205,81
450 x 400	95,90	107,42	127,98	139,50	900 x 350	152,81	168,22	209,96	225,37
450 x 450	103,63	115,52	138,21	150,10	900 x 400	165,87	182,85	227,71	244,69
500 x 150	64,40	73,24	86,64	95,48	900 x 450	180,99	198,34	247,70	265,05
500 x 200	72,30	81,51	97,08	106,29	900 x 500	196,28	214,00	271,69	289,41
500 x 250	80,31	89,89	107,42	117,00	1000 x 150	104,77	119,47	148,21	162,91
500 x 300	87,22	97,17	116,78	126,73	1000 x 200	120,20	135,28	168,06	183,14
500 x 350	95,46	105,79	127,57	137,90	1000 x 250	135,85	151,30	188,22	203,67
500 x 400	102,99	114,88	137,76	149,65	1000 x 300	149,26	165,08	206,36	222,18
500 x 450	111,46	123,73	148,99	161,26	1000 x 350	165,70	181,89	227,75	243,94
500 x 500	120,05	132,69	160,45	173,09	1000 x 400	179,56	197,32	246,78	264,54
600 x 150	75,38	86,15	101,13	111,90	1000 x 450	196,06	214,19	268,65	286,78
600 x 200	85,67	96,82	114,04	125,19	1000 x 500	212,77	231,28	290,95	309,46
600 x 250	96,10	107,62	127,22	138,74					

Difusión de Aire: Rejillas y Bocas de Extracción

Longitud y altura, ref. dimensiones de hueco.



## Serie 21

€/ Unidad

SIN TRATAMIENTO

REJILLAS DE IMPULSIÓN DE DOBLE DEFLEXIÓN									
L x H mm	21-DH/DV	21-DH/DV+MM	21-DH/DV-O	21-DH/DV-O+MM	L x H mm	21-DH/DV	21-DH/DV+MM	21-DH/DV-O	21-DH/DV-O+MM
200 x 150	22,63	29,24	35,28	41,89	600 x 300	77,74	89,63	111,74	123,63
200 x 200	26,28	33,26	39,99	46,97	600 x 350	87,13	99,40	124,13	136,40
250 x 150	25,81	32,79	40,06	47,04	600 x 400	95,39	109,22	135,54	149,37
250 x 200	30,37	37,71	45,86	53,20	600 x 450	105,04	119,23	148,45	162,64
250 x 250	34,61	42,34	51,72	59,45	600 x 500	114,83	129,41	161,64	176,22
300 x 150	28,50	35,84	44,33	51,67	700 x 150	58,37	70,72	87,34	99,69
300 x 200	33,51	41,24	50,80	58,53	700 x 200	68,36	81,10	100,34	113,08
300 x 250	38,21	46,30	57,31	65,40	700 x 250	78,51	91,61	113,65	126,75
300 x 300	42,18	50,64	62,87	71,33	700 x 300	86,98	100,45	125,43	138,90
350 x 150	31,77	39,50	49,20	56,93	700 x 350	97,44	111,29	139,35	153,20
350 x 200	37,33	45,42	56,42	64,51	700 x 400	106,60	122,01	152,14	167,55
350 x 250	42,59	51,05	63,70	72,16	700 x 450	117,37	133,15	166,67	182,45
350 x 300	47,04	55,88	69,94	78,78	700 x 500	128,28	144,44	181,50	197,66
350 x 350	52,47	61,68	77,23	86,44	800 x 150	64,85	78,00	101,90	115,05
400 x 150	34,92	43,01	53,95	62,04	800 x 200	75,88	89,39	116,45	129,96
400 x 200	40,57	49,03	61,44	69,90	800 x 250	87,08	100,96	131,44	145,32
400 x 250	46,33	55,17	69,44	78,28	800 x 300	96,44	110,70	144,67	158,93
400 x 300	51,17	60,38	76,29	85,50	800 x 350	107,98	122,61	160,24	174,87
400 x 350	57,10	66,68	84,31	93,89	800 x 400	118,05	134,24	174,51	190,70
400 x 400	62,49	73,64	91,88	103,03	800 x 450	129,95	146,52	194,60	211,17
450 x 150	38,29	46,75	58,94	67,40	800 x 500	142,00	158,94	211,88	228,82
450 x 200	44,50	53,34	67,17	76,01	900 x 150	72,03	85,95	112,27	126,19
450 x 250	50,84	60,05	75,94	85,15	900 x 200	84,20	98,49	128,36	142,65
450 x 300	56,16	65,74	83,50	93,08	900 x 250	96,56	111,23	144,93	159,60
450 x 350	62,70	72,65	92,36	102,31	900 x 300	106,89	121,93	159,56	174,60
450 x 400	68,62	80,14	100,70	112,22	900 x 350	119,66	135,07	176,81	192,22
450 x 450	75,37	87,26	109,95	121,84	900 x 400	130,75	147,73	192,59	209,57
500 x 150	41,69	50,53	63,93	72,77	900 x 450	143,90	161,25	210,61	227,96
500 x 200	48,49	57,70	73,27	82,48	900 x 500	157,24	174,96	232,65	250,37
500 x 250	55,43	65,01	82,54	92,12	1000 x 150	78,79	93,49	122,23	136,93
500 x 300	61,24	71,19	90,80	100,75	1000 x 200	92,05	107,13	139,91	154,99
500 x 350	68,40	78,73	100,51	110,84	1000 x 250	105,51	120,96	157,88	173,33
500 x 400	74,83	86,72	109,60	121,49	1000 x 300	116,76	132,58	173,86	189,68
500 x 450	82,22	94,49	119,75	132,02	1000 x 350	131,02	147,21	193,07	209,26
500 x 500	89,72	102,36	130,12	142,76	1000 x 400	142,68	160,44	209,90	227,66
600 x 150	52,03	62,80	77,78	88,55	1000 x 450	157,00	175,13	229,59	247,72
600 x 200	61,00	72,15	89,37	100,52	1000 x 500	171,53	190,04	249,71	268,22
600 x 250	70,12	81,64	101,24	112,76					

Longitud y altura, ref. dimensiones de hueco.

## Rejillas para retorno de aire

### Descripción del producto

Rejilla de retorno, marca KOOLAIR, modelo **21-45-H**, de dimensiones LxH, para retorno de aire, con aletas horizontales fijas a 45°. Puede incorporar compuerta de regulación (-O) y accesorio de fijación a determinar. Acabado estándar en chapa de acero galvanizado y pintados estándar en color gris RAL 7042 o blanco RAL 9010, para otros acabados consultar.

### Otros modelos

**21-45-V**. Rejilla de lamas verticales fijas a 45°.

### Fijaciones

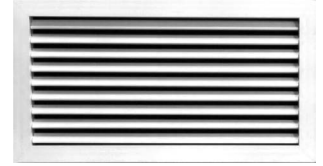
Con clips, es necesario marco de montaje (+MM).

El incremento por incluir (-SFO) será en función del tamaño y tipo de rejilla, siendo los siguientes:

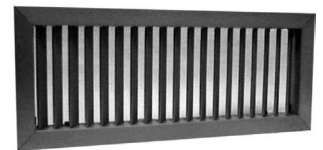
2 (-SFO) **6,68€**, 4 (-SFO) **13,36€**, 6 (-SFO) **20,04€**, es necesario marco de montaje (+MM).

Con tornillos (-T), sin indicar nada la rejilla dispone de taladros para atornillar.

Con plenum de conexión frontal/lateral (**PE-20/21**) de chapa de acero galvanizado.

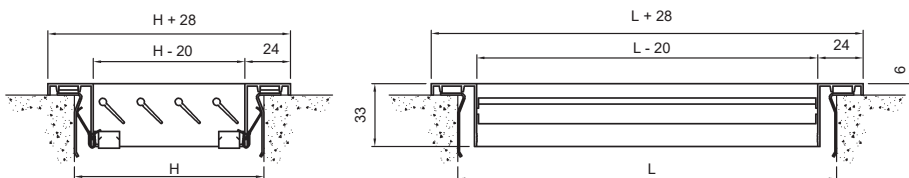


**21-45-H**



**21-45-V**

### Dimensiones genéricas



L = LONGITUD NOMINAL (Hueco)  
H = ALTURA NOMINAL (Hueco)

Fijación por tornillos, Hueco = (L-5) x (H-5)

**21-45-H, 21-45-V**

## Serie 21

€/ Unidad

PINTADO ESTÁNDAR

REJILLAS PARA RETORNO DE AIRE								
L x H mm	21-45-H	21-45-H+MM	21-45-H-O	21-45-H-O+MM	21-45-V	21-45-V+MM	21-45-V-O	21-45-V-O+MM
200 x 150	25,17	31,78	37,82	44,43	25,90	32,51	38,55	45,16
200 x 200	28,24	35,22	41,95	48,93	28,24	35,22	41,95	48,93
250 x 150	27,18	34,16	41,43	48,41	29,24	36,22	43,49	50,47
250 x 200	30,92	38,26	46,41	53,75	32,33	39,67	47,82	55,16
250 x 250	34,99	42,72	52,10	59,83	34,99	42,72	52,10	59,83
300 x 150	29,18	36,52	45,01	52,35	32,55	39,89	48,38	55,72
300 x 200	33,17	40,90	50,46	58,19	36,00	43,73	53,29	61,02
300 x 250	37,61	45,70	56,71	64,80	39,00	47,09	58,10	66,19
300 x 300	41,99	50,45	62,68	71,14	41,99	50,45	62,68	71,14
350 x 150	31,15	38,88	48,58	56,31	35,21	42,94	52,64	60,37
350 x 200	35,41	43,50	54,50	62,59	38,90	46,99	57,99	66,08
350 x 250	40,23	48,69	61,34	69,80	42,15	50,61	63,26	71,72
350 x 300	44,99	53,83	67,89	76,73	45,40	54,24	68,30	77,14
350 x 350	48,65	57,86	73,41	82,62	48,65	57,86	73,41	82,62
400 x 150	33,48	41,57	52,51	60,60	38,84	46,93	57,87	65,96
400 x 200	37,64	46,10	58,51	66,97	42,51	50,97	63,38	71,84
400 x 250	42,85	51,69	65,96	74,80	46,12	54,96	69,23	78,07
400 x 300	47,98	57,19	73,10	82,31	49,73	58,94	74,85	84,06
400 x 350	51,92	61,50	79,13	88,71	53,33	62,91	80,54	90,12
400 x 400	57,35	68,50	86,74	97,89	57,35	68,50	86,74	97,89
450 x 150	35,45	43,91	56,10	64,56	41,48	49,94	62,13	70,59
450 x 200	39,89	48,73	62,56	71,40	45,38	54,22	68,05	76,89
450 x 250	45,49	54,70	70,59	79,80	49,24	58,45	74,34	83,55
450 x 300	51,03	60,61	78,37	87,95	53,09	62,67	80,43	90,01
450 x 350	55,23	65,18	84,89	94,84	56,97	66,92	86,63	96,58
450 x 400	61,06	72,58	93,14	104,66	61,24	72,76	93,32	104,84
450 x 450	65,22	77,11	99,80	111,69	65,22	77,11	99,80	111,69
500 x 150	37,43	46,27	59,67	68,51	44,73	53,57	66,97	75,81
500 x 200	42,15	51,36	66,93	76,14	48,98	58,19	73,76	82,97
500 x 250	48,17	57,75	75,28	84,86	53,19	62,77	80,30	89,88
500 x 300	54,10	64,05	83,66	93,61	57,40	67,35	86,96	96,91
500 x 350	58,58	68,91	90,69	101,02	61,64	71,97	93,75	104,08
500 x 400	64,81	76,70	99,58	111,47	66,30	78,19	101,07	112,96
500 x 450	69,24	81,51	106,77	119,04	70,65	82,92	108,18	120,45
500 x 500	75,07	87,71	115,47	128,11	75,07	87,71	115,47	128,11
600 x 150	45,93	56,70	71,68	82,45	51,00	61,77	76,75	87,52
600 x 200	52,17	63,32	80,54	91,69	55,82	66,97	84,19	95,34
600 x 250	60,15	71,67	91,27	102,79	60,62	72,14	91,74	103,26
600 x 300	68,06	79,95	102,06	113,95	65,43	77,32	99,43	111,32
600 x 350	74,04	86,31	111,04	123,31	70,30	82,57	107,30	119,57
600 x 400	82,24	96,07	122,39	136,22	75,59	89,42	115,74	129,57
600 x 450	88,17	102,36	131,58	145,77	80,59	94,78	124,00	138,19
600 x 500	95,98	110,56	142,79	157,37	85,68	100,26	132,49	147,07

Longitud y altura, ref. dimensiones de hueco.

€/ Unidad

PINTADO ESTÁNDAR

REJILLAS PARA RETORNO DE AIRE								
L x H mm	21-45-H	21-45-H+MM	21-45-H-O	21-45-H-O+MM	21-45-V	21-45-V+MM	21-45-V-O	21-45-V-O+MM
700 x 150	49,74	62,09	78,71	91,06	57,56	69,91	86,53	98,88
700 x 200	56,49	69,23	88,47	101,21	63,07	75,81	95,05	107,79
700 x 250	65,21	78,31	100,35	113,45	68,55	81,65	103,69	116,79
700 x 300	73,85	87,32	112,30	125,77	74,08	87,55	112,53	126,00
700 x 350	80,33	94,18	122,24	136,09	79,65	93,50	121,56	135,41
700 x 400	89,26	104,67	134,80	150,21	85,70	101,11	131,24	146,65
700 x 450	95,69	111,47	144,99	160,77	91,47	107,25	140,77	156,55
700 x 500	104,22	120,38	157,44	173,60	97,36	113,52	150,58	166,74
800 x 150	53,60	66,75	90,65	103,80	63,56	76,71	100,61	113,76
800 x 200	60,88	74,39	101,45	114,96	69,64	83,15	110,21	123,72
800 x 250	70,36	84,24	114,72	128,60	75,71	89,59	120,07	133,95
800 x 300	79,74	94,00	127,97	142,23	81,82	96,08	130,05	144,31
800 x 350	86,74	101,37	139,00	153,63	88,02	102,65	140,28	154,91
800 x 400	96,42	112,61	152,88	169,07	94,68	110,87	151,14	167,33
800 x 450	103,36	119,93	168,01	184,58	101,11	117,68	165,76	182,33
800 x 500	112,64	129,58	182,52	199,46	107,64	124,58	177,52	194,46
900 x 150	57,52	71,44	97,76	111,68	69,62	83,54	109,86	123,78
900 x 200	65,33	79,62	109,49	123,78	76,26	90,55	120,42	134,71
900 x 250	75,59	90,26	123,96	138,63	82,91	97,58	131,28	145,95
900 x 300	85,77	100,81	138,44	153,48	89,62	104,66	142,29	157,33
900 x 350	93,28	108,69	150,43	165,84	96,44	111,85	153,59	169,00
900 x 400	103,72	120,70	165,56	182,54	103,72	120,70	165,56	182,54
900 x 450	111,20	128,55	177,91	195,26	110,79	128,14	177,50	194,85
900 x 500	121,23	138,95	196,64	214,36	117,99	135,71	193,40	211,12
1000 x 150	61,53	76,23	104,97	119,67	75,76	90,46	119,20	133,90
1000 x 200	69,89	84,97	117,75	132,83	82,97	98,05	130,83	145,91
1000 x 250	80,94	96,39	133,31	148,76	90,18	105,63	142,55	158,00
1000 x 300	91,91	107,73	149,01	164,83	97,48	113,30	154,58	170,40
1000 x 350	100,33	116,52	162,38	178,57	105,28	121,47	167,33	183,52
1000 x 400	111,20	128,96	178,42	196,18	112,82	130,58	180,04	197,80
1000 x 450	119,21	137,34	191,80	209,93	120,54	138,67	193,13	211,26
1000 x 500	130,03	148,54	208,21	226,72	128,40	146,91	206,58	225,09

Longitud y altura, ref. dimensiones de hueco.

## Serie 21

€/ Unidad

SIN TRATAMIENTO

REJILLAS PARA RETORNO DE AIRE								
L x H mm	21-45-H	21-45-H+MM	21-45-H-O	21-45-H-O+MM	21-45-V	21-45-V+MM	21-45-V-O	21-45-V-O+MM
200 x 150	16,54	23,15	29,19	35,80	17,28	23,89	29,93	36,54
200 x 200	18,95	25,93	32,66	39,64	18,95	25,93	32,66	39,64
250 x 150	18,04	25,02	32,29	39,27	20,09	27,07	34,34	41,32
250 x 200	21,04	28,38	36,53	43,87	22,46	29,80	37,95	45,29
250 x 250	24,51	32,24	41,62	49,35	24,51	32,24	41,62	49,35
300 x 150	19,57	26,91	35,40	42,74	22,94	30,28	38,77	46,11
300 x 200	22,80	30,53	40,09	47,82	25,63	33,36	42,92	50,65
300 x 250	26,60	34,69	45,70	53,79	28,00	36,09	47,10	55,19
300 x 300	30,44	38,90	51,13	59,59	30,44	38,90	51,13	59,59
350 x 150	21,13	28,86	38,56	46,29	25,19	32,92	42,62	50,35
350 x 200	24,61	32,70	43,70	51,79	28,10	36,19	47,19	55,28
350 x 250	28,75	37,21	49,86	58,32	30,69	39,15	51,80	60,26
350 x 300	32,94	41,78	55,84	64,68	33,37	42,21	56,27	65,11
350 x 350	36,11	45,32	60,87	70,08	36,11	45,32	60,87	70,08
400 x 150	23,12	31,21	42,15	50,24	28,47	36,56	47,50	55,59
400 x 200	26,45	34,91	47,32	55,78	31,32	39,78	52,19	60,65
400 x 250	30,98	39,82	54,09	62,93	34,24	43,08	57,35	66,19
400 x 300	35,52	44,73	60,64	69,85	37,24	46,45	62,36	71,57
400 x 350	38,93	48,51	66,14	75,72	40,34	49,92	67,55	77,13
400 x 400	43,90	55,05	73,29	84,44	43,90	55,05	73,29	84,44
450 x 150	24,75	33,21	45,40	53,86	30,78	39,24	51,43	59,89
450 x 200	28,34	37,18	51,01	59,85	33,83	42,67	56,50	65,34
450 x 250	33,24	42,45	58,34	67,55	36,99	46,20	62,09	71,30
450 x 300	38,16	47,74	65,50	75,08	40,23	49,81	67,57	77,15
450 x 350	41,83	51,78	71,49	81,44	43,57	53,52	73,23	83,18
450 x 400	47,16	58,68	79,24	90,76	47,36	58,88	79,44	90,96
450 x 450	50,89	62,78	85,47	97,36	50,89	62,78	85,47	97,36
500 x 150	26,43	35,27	48,67	57,51	33,72	42,56	55,96	64,80
500 x 200	30,28	39,49	55,06	64,27	37,10	46,31	61,88	71,09
500 x 250	35,56	45,14	62,67	72,25	40,58	50,16	67,69	77,27
500 x 300	40,87	50,82	70,43	80,38	44,16	54,11	73,72	83,67
500 x 350	44,80	55,13	76,91	87,24	47,86	58,19	79,97	90,30
500 x 400	50,52	62,41	85,29	97,18	52,02	63,91	86,79	98,68
500 x 450	54,49	66,76	92,02	104,29	55,91	68,18	93,44	105,71
500 x 500	59,91	72,55	100,31	112,95	59,91	72,55	100,31	112,95
600 x 150	34,39	45,16	60,14	70,91	39,45	50,22	65,20	75,97
600 x 200	39,69	50,84	68,06	79,21	43,36	54,51	71,73	82,88
600 x 250	46,92	58,44	78,04	89,56	47,39	58,91	78,51	90,03
600 x 300	54,17	66,06	88,17	100,06	51,55	63,44	85,55	97,44
600 x 350	59,56	71,83	96,56	108,83	55,82	68,09	92,82	105,09
600 x 400	67,24	81,07	107,39	121,22	60,59	74,42	100,74	114,57
600 x 450	72,69	86,88	116,10	130,29	65,12	79,31	108,53	122,72
600 x 500	80,06	94,64	126,87	141,45	69,76	84,34	116,57	131,15

Longitud y altura, ref. dimensiones de hueco.

€ / Unidad

SIN TRATAMIENTO

REJILLAS PARA RETORNO DE AIRE								
L x H mm	21-45-H	21-45-H+MM	21-45-H-O	21-45-H-O+MM	21-45-V	21-45-V+MM	21-45-V-O	21-45-V-O+MM
700 x 150	37,71	50,06	66,68	79,03	45,52	57,87	74,49	86,84
700 x 200	43,50	56,24	75,48	88,22	50,08	62,82	82,06	94,80
700 x 250	51,42	64,52	86,56	99,66	54,76	67,86	89,90	103,00
700 x 300	59,38	72,85	97,83	111,30	59,60	73,07	98,05	111,52
700 x 350	65,25	79,10	107,16	121,01	64,58	78,43	106,49	120,34
700 x 400	73,64	89,05	119,18	134,59	70,07	85,48	115,61	131,02
700 x 450	79,57	95,35	128,87	144,65	75,35	91,13	124,65	140,43
700 x 500	87,64	103,80	140,86	157,02	80,77	96,93	133,99	150,15
800 x 150	41,14	54,29	78,19	91,34	51,10	64,25	88,15	101,30
800 x 200	47,42	60,93	87,99	101,50	56,18	69,69	96,75	110,26
800 x 250	56,07	69,95	100,43	114,31	61,41	75,29	105,77	119,65
800 x 300	64,75	79,01	112,98	127,24	66,82	81,08	115,05	129,31
800 x 350	71,12	85,75	123,38	138,01	72,39	87,02	124,65	139,28
800 x 400	80,22	96,41	136,68	152,87	78,49	94,68	134,95	151,14
800 x 450	86,66	103,23	151,31	167,88	84,39	100,96	149,04	165,61
800 x 500	95,45	112,39	165,33	182,27	90,47	107,41	160,35	177,29
900 x 150	44,66	58,58	84,90	98,82	56,76	70,68	97,00	110,92
900 x 200	51,45	65,74	95,61	109,90	62,38	76,67	106,54	120,83
900 x 250	60,85	75,52	109,22	123,89	68,16	82,83	116,53	131,20
900 x 300	70,29	85,33	122,96	138,00	74,15	89,19	126,82	141,86
900 x 350	77,16	92,57	134,31	149,72	80,31	95,72	137,46	152,87
900 x 400	87,03	104,01	148,87	165,85	87,03	104,01	148,87	165,85
900 x 450	93,96	111,31	160,67	178,02	93,55	110,90	160,26	177,61
900 x 500	103,51	121,23	178,92	196,64	100,27	117,99	175,68	193,40
1000 x 150	48,30	63,00	91,74	106,44	62,53	77,23	105,97	120,67
1000 x 200	55,60	70,68	103,46	118,54	68,67	83,75	116,53	131,61
1000 x 250	65,79	81,24	118,16	133,61	75,03	90,48	127,40	142,85
1000 x 300	75,99	91,81	133,09	148,91	81,58	97,40	138,68	154,50
1000 x 350	83,76	99,95	145,81	162,00	88,70	104,89	150,75	166,94
1000 x 400	94,02	111,78	161,24	179,00	95,64	113,40	162,86	180,62
1000 x 450	101,47	119,60	174,06	192,19	102,80	120,93	175,39	193,52
1000 x 500	111,80	130,31	189,98	208,49	110,16	128,67	188,34	206,85

Longitud y altura, ref. dimensiones de hueco.





## Serie 21

### Rejillas para conducto circular y cuadrado de simple deflexión

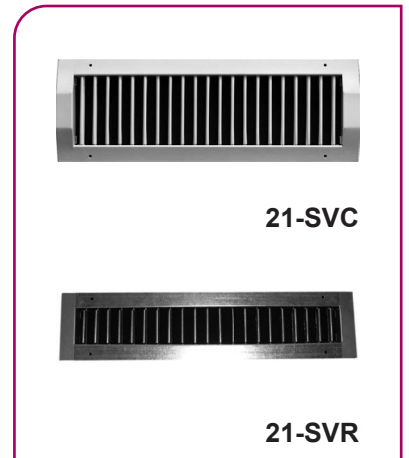
#### Descripción del producto

Rejilla para conducto circular y cuadrado de simple deflexión de aletas verticales orientables individualmente, marca KOOLAIR, modelo **21-SVC**, de dimensión LxH, para impulsión o retorno de aire. Puede incorporar compuerta regulación (-O, RFS05/06). Fabricada en chapa acero galvanizado.

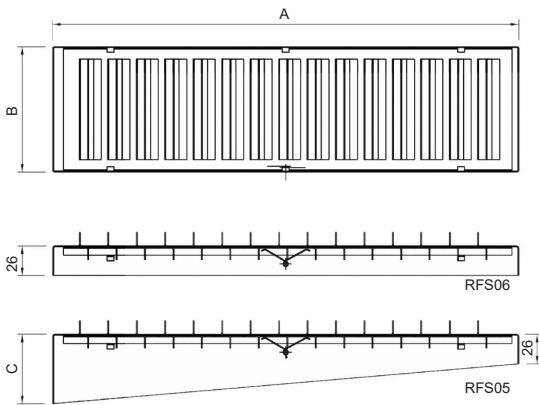
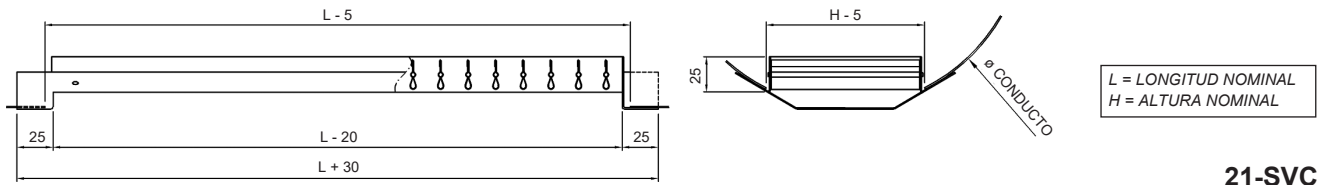
Acabado estándar en chapa de acero galvanizado (**21-SVC/SVR-ZN**) y pintados estándar en gris RAL 7042 o blanco RAL 9010, para otros acabados consultar.

#### Fijaciones

Con tornillos (-T), sin indicar nada la rejilla dispone de taladros para atornillar.



#### Dimensiones genéricas



Ø DEL CONDUCTO CIRCULAR H en mm						
	75 (**)	75 (*)	75	125	175	225
Ø MINIMO mm	100	160	315	315	560	630
Ø MAXIMO mm	125	250	400	900	1250	1400

(\*) Tipo 21-SVI-C  
(\*\*) Tipo 21-SVII-C

€/ Unidad

REJILLAS PARA CONDUCTO CIRCULAR Y CUADRADO DE SIMPLE DEFLEXIÓN					
L x H mm	21-SVC/SVR	21-SVC/SVR-ZN	RFS06	RFS05	-O
225 x 75	21,44	17,86	18,82	18,08	13,39
225 x 125	26,60	22,17	21,59	20,74	13,64
225 x 175	32,96	27,47	24,14	22,40	15,49
225 x 225	34,87	29,05	25,27	24,13	17,11
325 x 75	28,91	24,08	21,40	20,63	16,06
325 x 125	34,03	28,36	24,64	23,73	16,64
325 x 175	37,51	31,26	28,61	26,56	19,09
325 x 225	40,00	33,34	29,77	28,61	21,11
425 x 75	33,49	27,92	23,62	22,83	18,75
425 x 125	38,57	32,15	27,32	26,36	19,66
425 x 175	41,90	34,92	31,84	30,81	22,67
425 x 225	44,80	37,33	34,50	33,42	25,10
525 x 75	38,26	31,90	26,89	26,04	23,11
525 x 125	43,27	36,06	31,10	30,10	24,49
525 x 175	46,98	39,14	36,38	35,21	28,37
525 x 225	50,12	41,76	39,65	38,33	31,12
625 x 75	46,00	38,33	30,32	29,43	25,81
625 x 125	50,46	42,04	34,95	33,86	27,52
625 x 175	55,34	46,12	40,41	39,13	31,98
625 x 225	59,50	49,58	43,51	42,14	35,14
825 x 75	60,82	50,69	35,01	34,06	36,68
825 x 125	66,03	55,02	40,50	40,03	38,36
825 x 175	71,62	59,69	47,93	47,04	44,16
825 x 225	76,99	64,16	52,68	51,34	48,37
1025 x 75	70,81	59,01	39,15	38,15	42,17
1025 x 125	78,99	65,83	45,49	45,30	44,50
1025 x 175	85,61	71,35	55,71	54,88	51,45
1025 x 225	91,94	76,61	62,73	61,41	56,38
1225 x 75	81,47	67,89	45,75	44,57	47,56
1225 x 125	90,62	75,52	53,16	52,92	50,55
1225 x 175	98,06	81,72	63,51	62,08	58,65
1225 x 225	105,48	87,90	73,30	71,76	64,41



### Rejillas para conducto circular y cuadrado de doble deflexión

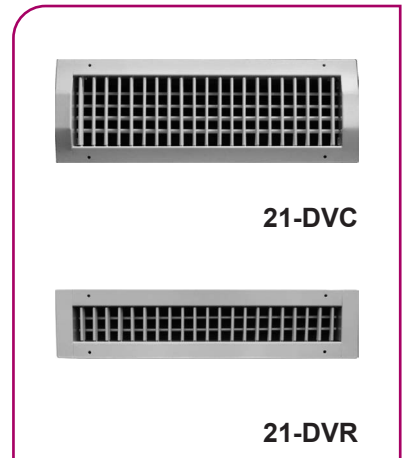
#### Descripción del producto

Rejilla para conducto circular y cuadrado de doble deflexión de aletas frontales verticales y aletas posteriores horizontales, ambas orientables individualmente, marca KOOLAIR, modelo **21-DVC**, de dimensión LxH, para impulsión o retorno de aire. Puede incorporar compuerta regulación (-O, **RFS05/06**). Fabricada en chapa acero galvanizado.

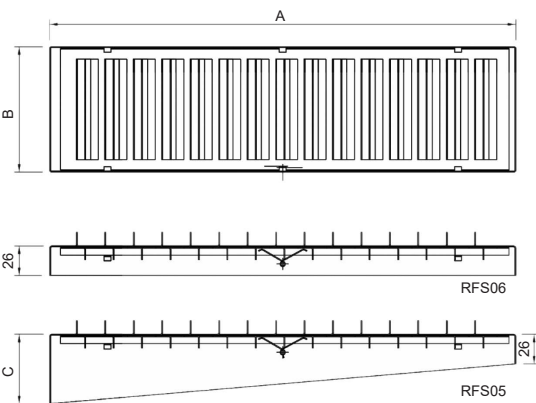
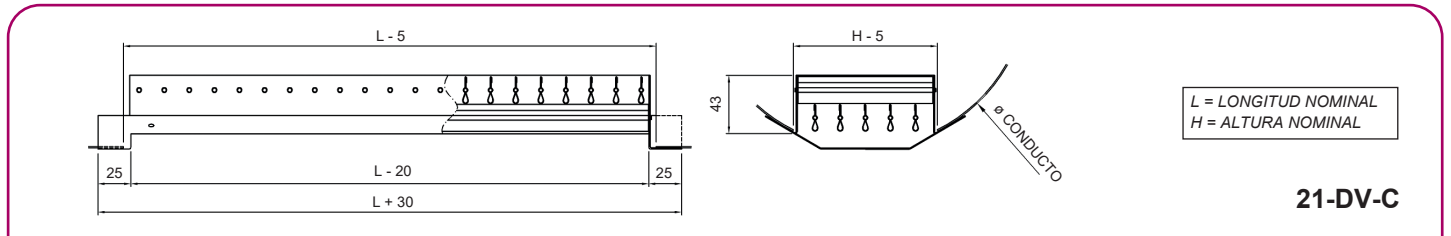
Acabado estándar en chapa de acero galvanizado (**21-DVC/DVR-ZN**) y pintados estándar en gris RAL 7042 o blanco RAL 9010, para otros acabados consultar.

#### Fijaciones

Con tornillos (-T), sin indicar nada la rejilla dispone de taladros para atornillar.



#### Dimensiones genéricas



€/ Unidad

REJILLAS PARA CONDUCTO CIRCULAR Y CUADRADO DE DOBLE DEFLEXIÓN					
L x H mm	21-DVC/DVR	21-DVC/DVR-ZN	RFS06	RFS05	-O
225 x 75	30,08	25,08	18,82	18,08	13,39
225 x 125	43,24	36,04	21,59	20,74	13,64
225 x 175	45,07	37,56	24,14	22,40	15,49
225 x 225	51,59	42,99	25,27	24,13	17,11
325 x 75	37,82	31,51	21,40	20,63	16,06
325 x 125	48,15	40,13	24,64	23,73	16,64
325 x 175	54,92	45,76	28,61	26,56	19,09
325 x 225	61,17	50,98	29,77	28,61	21,11
425 x 75	43,27	36,06	23,62	22,83	18,75
425 x 125	53,07	44,22	27,32	26,36	19,66
425 x 175	60,69	50,57	31,84	30,81	22,67
425 x 225	67,70	56,42	34,50	33,42	25,10
525 x 75	48,99	40,82	26,89	26,04	23,11
525 x 125	58,16	48,47	31,10	30,10	24,49
525 x 175	67,64	56,36	36,38	35,21	28,37
525 x 225	75,27	62,72	39,65	38,33	31,12
625 x 75	56,90	47,42	30,32	29,43	25,81
625 x 125	65,45	54,54	34,95	33,86	27,52
625 x 175	76,12	63,42	40,41	39,13	31,98
625 x 225	84,66	70,56	43,51	42,14	35,14
825 x 75	88,12	73,43	35,01	34,06	36,68
825 x 125	98,74	82,29	40,50	40,03	38,36
825 x 175	115,34	96,13	47,93	47,04	44,16
825 x 225	132,25	110,22	52,68	51,34	48,37
1025 x 75	96,78	80,64	39,15	38,15	42,17
1025 x 125	110,22	91,85	45,49	45,30	44,50
1025 x 175	131,98	109,98	55,71	54,88	51,45
1025 x 225	154,51	128,76	62,73	61,41	56,38
1225 x 75	111,51	92,93	45,75	44,57	47,56
1225 x 125	126,75	105,62	53,16	52,92	50,55
1225 x 175	152,25	126,88	63,51	62,08	58,65
1225 x 225	177,76	148,13	73,30	71,76	64,41

Ø DEL CONDUCTO CIRCULAR H en mm						
	75 (**)	75 (*)	75	125	175	225
Ø MINIMO mm	100	160	315	315	560	630
Ø MAXIMO mm	125	250	400	900	1250	1400

(\*) Tipo 21-DVI-C

(\*\*) Tipo 21-DVII-C

## Serie 21

### Rejillas para conducto circular y cuadrado de simple deflexión

#### Descripción del producto

Rejilla para conducto circular y cuadrado de simple deflexión de aletas horizontales orientables individualmente, marca KOOLAIR, modelo **21-SHC**, de dimensión LxH, para impulsión o retorno de aire. Puede incorporar compuerta regulación (-O, RFS05/06).

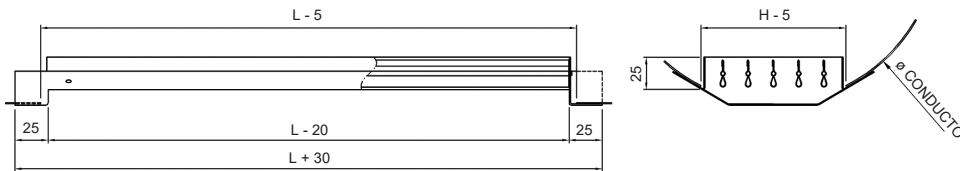
Fabricada en chapa acero galvanizado.

Acabado estándar en chapa de acero galvanizado (**21-SHC/SHR-ZN**) y pintados estándar en gris RAL 7042 o blanco RAL 9010, para otros acabados consultar.

#### Fijaciones

Con tornillos (-T), sin indicar nada la rejilla dispone de taladros para atornillar.

#### Dimensiones genéricas



L = LONGITUD NOMINAL  
H = ALTURA NOMINAL

21-SHC



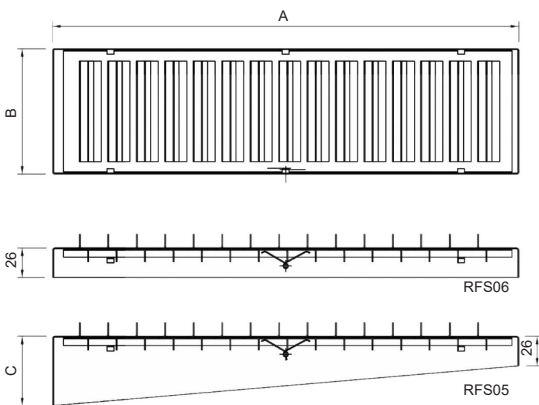
21-SHC

21-SHR

€/ Unidad

#### REJILLAS PARA CONDUCTO CIRCULAR Y CUADRADO DE SIMPLE DEFLEXIÓN

L x H mm	21-SHC/SHR	21-SHC/SHR-ZN	RFS06	RFS05	-O
225 x 75	25,02	20,84	18,82	18,08	13,39
225 x 125	30,06	25,05	21,59	20,74	13,64
225 x 175	32,96	27,47	24,14	22,40	15,49
225 x 225	34,15	28,46	25,27	24,13	17,11
325 x 75	29,07	24,23	21,40	20,63	16,06
325 x 125	33,96	28,30	24,64	23,73	16,64
325 x 175	37,51	31,26	28,61	26,56	19,09
325 x 225	39,24	32,70	29,77	28,61	21,11
425 x 75	32,96	27,47	23,62	22,83	18,75
425 x 125	37,85	31,54	27,32	26,36	19,66
425 x 175	41,90	34,92	31,84	30,81	22,67
425 x 225	43,99	36,66	34,50	33,42	25,10
525 x 75	37,67	31,39	26,89	26,04	23,11
525 x 125	42,47	35,39	31,10	30,10	24,49
525 x 175	46,98	39,14	36,38	35,21	28,37
525 x 225	49,27	41,07	39,65	38,33	31,12
625 x 75	45,30	37,74	30,32	29,43	25,81
625 x 125	49,61	41,33	34,95	33,86	27,52
625 x 175	55,34	46,12	40,41	39,13	31,98
625 x 225	58,48	48,73	43,51	42,14	35,14
825 x 75	59,94	49,95	35,01	34,06	36,68
825 x 125	64,91	54,10	40,50	40,03	38,36
825 x 175	71,62	59,69	47,93	47,04	44,16
825 x 225	75,71	63,08	52,68	51,34	48,37
1025 x 75	69,82	58,19	39,15	38,15	42,17
1025 x 125	77,67	64,73	45,49	45,30	44,50
1025 x 175	85,61	71,35	55,71	54,88	51,45
1025 x 225	90,41	75,34	62,73	61,41	56,38
1225 x 75	81,47	67,89	45,75	44,57	47,56
1225 x 125	90,62	75,52	53,16	52,92	50,55
1225 x 175	98,06	81,72	63,51	62,08	58,65
1225 x 225	105,48	87,90	73,30	71,76	64,41



Ø DEL CONDUCTO CIRCULAR H en mm						
	75 (**)	75 (*)	75	125	175	225
Ø MINIMO mm	100	160	315	315	560	630
Ø MAXIMO mm	125	250	400	900	1250	1400

(\*) Tipo 21-SHI-C

(\*\*) Tipo 21-SHII-C

### Rejillas para conducto circular y cuadrado de simple deflexión

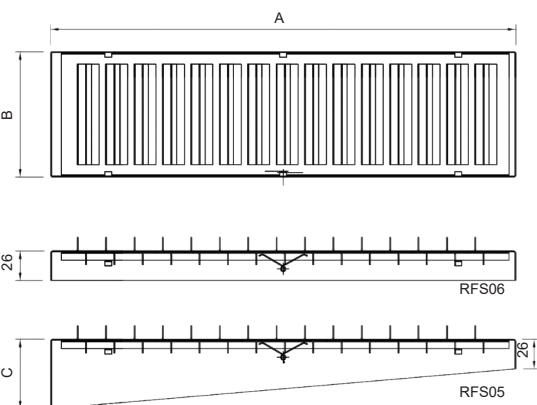
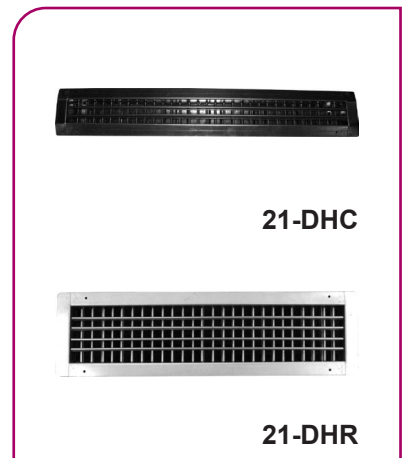
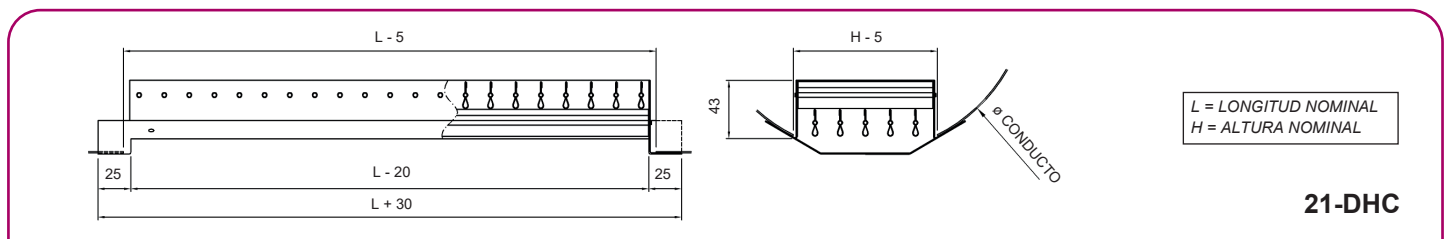
#### Descripción del producto

Rejilla para conducto circular y cuadrado de doble deflexión de aletas frontales horizontales y aletas posteriores verticales, ambas orientables individualmente, marca KOOLAIR, modelo **21-DHC**, de dimensión LxH, para impulsión o retorno de aire. Puede incorporar compuerta regulación (-O, RFS05/06). Fabricada en chapa acero galvanizado. Acabado estándar en chapa de acero galvanizado (**21-DHC/DHR-ZN**) y pintados estándar en gris RAL 7042 o blanco RAL 9010, para otros acabados consultar.

#### Fijaciones

Con tornillos (-T), sin indicar nada la rejilla dispone de taladros para atornillar.

#### Dimensiones genéricas



€/ Unidad

REJILLAS PARA CONDUCTO CIRCULAR Y CUADRADO DE DOBLE DEFLEXIÓN					
L x H mm	21-DHC/DHR	21-DHC/DHR-ZN	RFS06	RFS05	-O
225 x 75	31,90	26,57	18,82	18,08	13,39
225 x 125	39,15	32,63	21,59	20,74	13,64
225 x 175	45,07	37,56	24,14	22,40	15,49
225 x 225	48,37	40,30	25,27	24,13	17,11
325 x 75	38,38	31,98	21,40	20,63	16,06
325 x 125	46,73	38,93	24,64	23,73	16,64
325 x 175	54,92	45,76	28,61	26,56	19,09
325 x 225	60,21	50,18	29,77	28,61	21,11
425 x 75	42,66	35,55	23,62	22,83	18,75
425 x 125	52,20	43,50	27,32	26,36	19,66
425 x 175	60,69	50,57	31,84	30,81	22,67
425 x 225	66,68	55,57	34,50	33,42	25,10
525 x 75	48,30	40,24	26,89	26,04	23,11
525 x 125	57,24	47,70	31,10	30,10	24,49
525 x 175	67,64	56,36	36,38	35,21	28,37
525 x 225	74,18	61,82	39,65	38,33	31,12
625 x 75	56,11	46,75	30,32	29,43	25,81
625 x 125	64,48	53,73	34,95	33,86	27,52
625 x 175	76,12	63,42	40,41	39,13	31,98
625 x 225	83,42	69,52	43,51	42,14	35,14
825 x 75	87,00	72,49	35,01	34,06	36,68
825 x 125	97,33	81,10	40,50	40,03	38,36
825 x 175	115,34	96,13	47,93	47,04	44,16
825 x 225	130,41	108,68	52,68	51,34	48,37
1025 x 75	95,57	79,64	39,15	38,15	42,17
1025 x 125	108,63	90,54	45,49	45,30	44,50
1025 x 175	131,98	109,98	55,71	54,88	51,45
1025 x 225	152,36	126,97	62,73	61,41	56,38
1225 x 75	111,51	92,93	45,75	44,57	47,56
1225 x 125	126,75	105,62	53,16	52,92	50,55
1225 x 175	152,25	126,88	63,51	62,08	58,65
1225 x 225	177,76	148,13	73,30	71,76	64,41

Ø DEL CONDUCTO CIRCULAR H en mm					
	75 (*)	75	125	175	225
Ø MINIMO mm	160	315	315	560	630
Ø MAXIMO mm	250	400	900	1250	1400

(\*)Tipo 21-DHI-C



## Serie 30

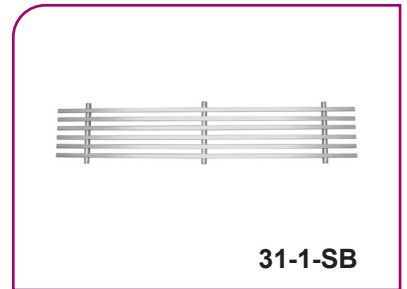
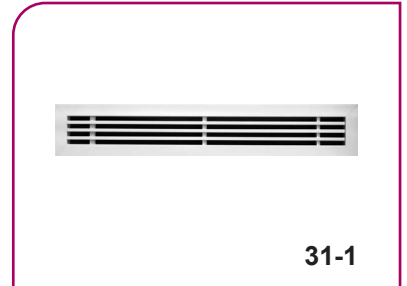
### Rejillas lineales para pared y techo

#### Descripción del producto

Rejilla lineal para impulsión o retorno de aire fabricada en aluminio, marca KOOLAIR, modelo **31-1** de dimensiones LxH con bastidor de 24 x 6 mm, con lamas fijas horizontales (**deflexión 0°**). Puede incorporar compuerta de regulación (**-O**) y accesorio de fijación a determinar. Acabado estándar en aluminio anodizado natural mate o prelacado en blanco brillo RAL 9010 ó RAL 9016, para otros acabados consultar.

#### Otros modelos

- 31-1/15-11.** Rejilla lineal de lamas fijas (deflexión 0° o 15°), con bastidor de 11 x 6 mm.
- 31-1/15-6.** Rejilla lineal de lamas fijas (deflexión 0° o 15°), con bastidor estrecho de 6,6 mm (prelacado no es posible).
- 31-15.** Rejilla lineal de lamas fijas (deflexión 15°), con bastidor de 24 x 6 mm.
- 31-1/15-20.** Rejilla lineal de lamas fijas (deflexión 0° o 15°), con bastidor plano de 20 x 1,5 mm.
- 31-1/15-G.** Rejilla lineal de lamas fijas (deflexión 0° o 15°), con 2ª deflexión de lamas verticales.
- 31-1/15-20-G.** Rejilla lineal de lamas fijas (deflexión 0° o 15°), con 2ª deflexión de lamas verticales y bastidor plano de 20x1,5 mm.
- 31-1/15-E-PM.** Rejilla lineal de lamas fijas (deflexión 0° o 15°), con bastidor estrecho de 8,7 mm y puente de montaje de sujeción (prelacado no es posible).
- 31-1/15-SB.** Rejilla lineal de lamas fijas (deflexión 0° o 15°), sin bastidor (prelacado no es posible).
- 31-1/15 SPORT.** Las rejillas lineales de protección se utilizan para impulsión y extracción en centros deportivos, gimnasios y salones de usos múltiples.



#### Fijaciones

- Con clips. Necesario marco montaje (**+MM**)
- El incremento por incluir (**-SFO**) será en función del tamaño y tipo de rejilla, siendo los siguientes:
- 2 (**-SFO**) **6,68€**, 4 (**-SFO**) **13,36€**, 6 (**-SFO**) **20,04€**, es necesario marco de montaje (**+MM**).
- Con tornillos (**-T**). La rejilla dispone de taladros para atornillar.
- Con plenum de conexión frontal/lateral (**PE-20/21**) de chapa de acero galvanizado.
- Con flejes de sujeción para filtro (**-FL**)

#### Dimensiones genéricas

L = LONGITUD NOMINAL (Hueco)  
H = ALTURA NOMINAL (Hueco)

Fijación por tornillos, Hueco = (L-5) x (H-5)

**31-1**



€/ Unidad

ACABADO ESTÁNDAR

REJILLAS LINEALES PARA PARED Y TECHO										
L x H mm	31-1	31-1-SB	31-15	31-15-SB	31-1-O	31-1-G	31-1-G-O	31-15-O	31-15-G	31-15-G-O
200 x 50	23,57	12,67	23,69	13,91	-	30,32	-	-	30,44	-
200 x 75	26,27	16,32	26,63	17,91	38,31	33,67	45,71	38,67	34,04	46,08
200 x 100	27,96	18,52	28,57	20,32	39,59	35,09	46,72	40,20	35,71	47,34
200 x 125	30,70	22,17	31,56	24,34	42,84	38,38	50,52	43,70	39,24	51,38
200 x 150	32,78	25,82	33,76	28,34	45,43	41,00	53,65	46,41	41,98	54,63
200 x 200	38,41	31,67	39,88	34,76	52,12	47,71	61,42	53,59	49,18	62,89
200 x 250	43,48	37,52	45,32	41,19	58,97	53,85	69,34	60,81	55,70	71,19
200 x 300	48,72	44,82	50,93	49,19	66,01	60,17	77,46	68,22	62,38	79,67
200 x 350	54,15	50,67	56,72	51,90	73,24	66,68	85,77	75,81	69,27	88,36
200 x 400	70,21	56,52	70,21	57,90	91,08	110,77	131,64	91,08	110,77	131,64
250 x 50	25,19	13,58	25,35	14,91	-	33,30	-	-	33,48	-
250 x 75	28,22	17,72	28,69	19,45	41,61	37,14	50,53	42,08	37,64	51,03
250 x 100	30,24	20,16	31,04	22,12	43,29	38,98	52,03	44,09	39,77	52,82
250 x 125	33,33	24,29	34,42	26,06	46,97	42,75	56,39	48,06	43,85	57,49
250 x 150	35,57	28,42	36,83	30,50	49,82	45,69	59,94	51,08	46,95	61,20
250 x 200	41,86	34,99	43,75	37,55	57,35	53,38	68,87	59,24	55,27	70,76
250 x 250	47,45	41,56	49,81	44,59	64,56	60,35	77,46	66,92	62,71	79,82
250 x 300	53,21	49,82	56,04	53,46	72,31	67,49	86,59	75,14	70,32	89,42
250 x 350	59,16	56,39	62,47	57,76	80,27	74,85	95,96	83,58	78,15	99,26
250 x 400	77,10	62,96	77,10	64,49	100,21	120,59	143,70	100,21	120,59	143,70
300 x 50	26,82	14,50	27,02	15,92	-	36,75	-	-	36,95	-
300 x 75	30,19	19,11	30,75	20,51	44,92	41,17	55,90	45,48	41,78	56,51
300 x 100	32,55	21,79	33,50	23,38	47,01	43,46	57,92	47,96	44,42	58,88
300 x 125	35,94	26,40	37,29	28,33	51,08	47,80	62,94	52,43	49,14	64,28
300 x 150	38,37	31,01	39,90	33,29	54,20	51,14	66,97	55,73	52,68	68,51
300 x 200	45,34	38,30	47,63	41,10	62,63	59,96	77,25	64,92	62,26	79,55
300 x 250	51,43	45,59	54,30	48,93	70,53	67,92	87,02	73,40	70,79	89,89
300 x 300	57,71	54,82	61,16	58,83	78,40	76,05	96,74	81,85	79,50	100,19
300 x 350	64,23	62,11	68,26	63,62	87,13	84,43	107,33	91,16	88,46	111,36
300 x 400	84,01	69,39	84,01	71,09	109,13	131,91	157,03	109,13	131,91	157,03
350 x 50	28,46	15,42	28,69	16,54	-	39,80	-	-	40,04	-
350 x 75	32,16	20,50	32,83	22,01	48,22	44,72	60,78	48,89	45,43	61,49
350 x 100	34,84	23,42	35,97	25,13	50,70	47,40	63,26	51,83	48,53	64,39
350 x 125	38,58	28,52	40,16	30,61	55,22	52,22	68,86	56,80	53,81	70,45
350 x 150	41,17	33,61	42,98	36,06	58,60	55,90	73,33	60,41	57,71	75,14
350 x 200	48,81	41,62	51,52	44,66	67,90	65,70	84,79	70,61	68,42	87,51
350 x 250	55,43	49,64	58,81	53,26	76,54	74,49	95,60	79,92	77,87	98,98
350 x 300	62,26	59,81	66,33	64,19	85,16	83,49	106,39	89,23	87,56	110,46
350 x 350	69,32	67,83	74,07	69,49	94,08	92,72	117,48	98,83	97,46	122,22
350 x 400	90,96	75,83	90,96	77,69	118,17	141,80	169,01	118,17	141,80	169,01
400 x 50	31,23	16,32	31,48	17,52	-	43,97	-	-	44,26	-
400 x 75	35,46	21,90	36,24	23,50	52,87	49,58	66,99	53,65	50,40	67,81
400 x 100	38,68	25,05	39,99	26,89	55,97	52,80	70,09	57,28	54,11	71,40
400 x 125	42,96	30,63	44,78	32,87	61,12	58,29	76,45	62,94	60,11	78,27
400 x 150	45,94	36,20	48,02	38,85	64,97	62,48	81,51	67,05	64,55	83,58
400 x 200	54,66	44,93	57,79	48,22	75,53	73,61	94,48	78,66	76,74	97,61
400 x 250	62,25	53,66	66,16	57,60	85,36	83,61	106,72	89,27	87,51	110,62
400 x 300	70,04	64,81	74,72	69,55	95,16	93,80	118,92	99,84	98,48	123,60
400 x 350	78,04	73,54	83,52	75,34	105,25	104,22	131,43	110,73	109,69	136,90
400 x 400	98,02	82,28	98,02	84,28	127,41	153,20	182,59	127,41	153,20	182,59
450 x 50	32,88	20,31	33,18	21,81	-	47,10	-	-	47,40	-
450 x 75	37,44	26,70	38,33	28,64	56,19	53,19	71,94	57,08	54,12	72,87
450 x 100	41,01	30,42	42,48	32,64	59,72	56,82	75,53	61,19	58,29	77,00
450 x 125	45,62	36,79	47,68	39,49	65,28	62,79	82,45	67,34	64,85	84,51
450 x 150	48,77	43,17	51,13	46,33	69,42	67,30	87,95	71,78	69,66	90,31
450 x 200	58,21	53,27	61,74	57,17	80,88	79,46	102,13	84,41	82,99	105,66
450 x 250	66,32	63,37	70,73	68,00	91,42	90,28	115,38	95,83	94,70	119,80
450 x 300	74,62	76,13	79,93	81,70	101,96	101,32	128,66	107,27	106,62	133,96
450 x 350	83,18	86,22	89,36	88,33	112,84	112,59	142,25	119,02	118,77	148,43
450 x 400	112,64	96,32	112,64	98,68	144,72	177,29	209,37	144,72	177,29	209,37

Longitud y altura, ref. dimensiones de hueco.  
El precio no incluye el marco metálico.

**SUPLEMENTO POR UN EXTREMO ABATIBLE**

Ancho de la rejilla hasta 150 mm	39,37
Ancho de la rejilla superior a 150 mm	69,61

Difusión de Aire: Rejillas y Bocas de Extracción





## Serie 30

€/ Unidad

ACABADO ESTÁNDAR

REJILLAS LINEALES PARA PARED Y TECHO										
L x H mm	31-1	31-1-SB	31-15	31-15-SB	31-1-O	31-1-G	31-1-G-O	31-15-O	31-15-G	31-15-G-O
500 x 50	34,55	21,23	34,88	22,78	-	50,67	-	-	51,01	-
500 x 75	39,45	28,09	40,43	30,13	59,54	57,36	77,45	60,52	58,38	78,47
500 x 100	43,34	32,05	44,99	34,39	63,46	61,43	81,55	65,11	63,07	83,19
500 x 125	48,30	38,91	50,61	41,75	69,47	67,99	89,16	71,78	70,30	91,47
500 x 150	51,66	45,77	54,28	49,11	73,90	72,92	95,16	76,52	75,56	97,80
500 x 200	61,76	56,59	65,71	60,73	86,54	86,22	111,00	90,49	90,17	114,95
500 x 250	70,39	67,41	75,32	72,34	97,50	98,03	125,14	102,43	102,98	130,09
500 x 300	79,23	81,12	85,15	87,06	108,79	110,07	139,63	114,71	115,98	145,54
500 x 350	88,31	91,94	95,23	94,19	120,42	122,34	154,45	127,34	129,24	161,35
500 x 400	119,65	102,76	119,65	105,27	154,42	188,77	223,54	154,42	188,77	223,54
600 x 50	37,96	23,05	38,36	24,74	-	57,53	-	-	57,95	-
600 x 75	43,53	30,88	44,73	33,13	66,64	65,32	88,43	67,84	66,58	89,69
600 x 100	48,11	35,31	50,11	37,90	71,37	70,27	93,53	73,37	72,25	95,51
600 x 125	53,75	43,14	56,54	46,29	78,24	77,88	102,37	81,03	80,66	105,15
600 x 150	57,45	50,96	60,63	54,69	83,20	83,56	109,31	86,38	86,74	112,49
600 x 200	68,92	63,22	73,69	67,84	97,29	98,99	127,36	102,06	103,76	132,13
600 x 250	78,60	75,48	84,55	79,16	109,72	112,63	143,75	115,67	118,60	149,72
600 x 300	88,50	91,12	95,66	95,56	122,50	126,49	160,49	129,66	133,65	167,65
600 x 350	98,68	103,38	107,03	105,90	135,68	140,63	177,63	144,03	148,99	185,99
600 x 400	133,84	115,64	133,84	118,46	173,99	210,39	250,54	173,99	210,39	250,54
700 x 50	42,56	27,95	43,02	30,00	-	65,24	-	-	65,73	-
700 x 75	49,02	37,06	50,40	39,77	74,83	74,22	100,03	76,21	75,69	101,50
700 x 100	54,47	42,30	56,80	45,40	80,58	80,09	106,20	82,91	82,42	108,53
700 x 125	60,98	51,41	64,24	55,17	88,50	88,87	116,39	91,76	92,14	119,66
700 x 150	65,25	60,51	68,97	63,46	94,22	95,39	124,36	97,94	99,12	128,09
700 x 200	78,49	74,86	84,10	78,52	110,47	113,15	145,13	116,08	118,74	150,72
700 x 250	89,65	89,22	96,64	93,57	124,79	128,83	163,97	131,78	135,82	170,96
700 x 300	101,05	107,42	109,45	112,67	139,50	144,74	183,19	147,90	153,12	191,57
700 x 350	112,75	121,78	122,53	124,76	154,66	160,94	202,85	164,44	170,74	212,65
700 x 400	155,67	136,13	155,67	139,46	201,21	232,19	277,73	201,21	232,19	277,73
800 x 50	46,09	29,78	46,63	31,95	-	72,42	-	-	72,99	-
800 x 75	53,22	39,85	54,82	42,76	87,21	82,49	116,48	88,81	84,18	118,17
800 x 100	59,35	45,58	62,02	48,91	93,04	89,22	122,91	95,71	91,90	125,59
800 x 125	66,55	55,63	70,28	58,35	101,90	99,07	134,42	105,63	102,80	138,15
800 x 150	71,17	65,70	75,44	68,91	108,22	106,33	143,38	112,49	110,62	147,67
800 x 200	85,78	81,49	92,21	85,47	126,35	126,24	166,81	132,78	132,65	173,22
800 x 250	98,00	97,29	106,04	102,03	142,36	143,74	188,10	150,40	151,78	196,14
800 x 300	110,50	117,42	120,12	123,15	158,73	161,52	209,75	168,35	171,16	219,39
800 x 350	123,30	133,22	134,54	136,47	175,56	179,62	231,88	186,80	190,86	243,12
800 x 400	170,00	149,01	170,00	152,65	226,46	268,28	324,74	226,46	268,28	324,74
900 x 50	50,81	34,68	51,40	37,22	-	80,43	-	-	81,06	-
900 x 75	58,80	46,04	60,62	49,41	95,48	91,70	128,38	97,30	93,60	130,28
900 x 100	65,82	52,56	68,84	56,41	102,34	99,36	135,88	105,36	102,37	138,89
900 x 125	73,91	63,92	78,13	68,60	112,27	110,36	148,72	116,49	114,59	152,95
900 x 150	79,11	75,27	83,93	78,93	119,35	118,49	158,73	124,17	123,31	163,55
900 x 200	95,51	93,15	102,76	97,69	139,67	140,74	184,90	146,92	147,98	192,14
900 x 250	109,23	111,04	118,29	116,45	157,60	160,29	208,66	166,66	169,35	217,72
900 x 300	123,23	133,73	134,11	140,25	175,90	180,14	232,81	186,78	191,01	243,68
900 x 350	137,59	151,61	150,27	155,32	194,74	200,35	257,50	207,42	213,01	270,16
900 x 400	192,09	169,50	192,09	173,64	253,93	290,47	352,31	253,93	290,47	352,31
1000 x 50	54,46	36,51	55,13	39,18	-	87,94	-	-	88,64	-
1000 x 75	63,14	48,81	65,16	52,38	102,51	100,29	139,66	104,53	102,41	141,78
1000 x 100	70,83	55,83	74,20	59,92	110,20	108,80	148,17	113,57	112,17	151,54
1000 x 125	79,61	68,14	84,31	71,47	120,99	120,87	162,25	125,69	125,59	166,97
1000 x 150	85,17	80,46	90,55	84,38	128,61	129,76	173,20	133,99	135,13	178,57
1000 x 200	102,98	99,78	111,04	104,65	150,84	154,18	202,04	158,90	162,23	210,09
1000 x 250	117,77	119,11	127,85	124,92	170,14	175,60	227,97	180,22	185,68	238,05
1000 x 300	132,90	143,73	145,00	150,74	190,00	197,34	254,44	202,10	209,43	266,53
1000 x 350	148,38	163,06	162,50	167,03	210,43	219,44	281,49	224,55	233,57	295,62
1000 x 400	206,68	182,38	206,68	186,83	273,90	312,85	380,07	273,90	312,85	380,07

Longitud y altura, ref. dimensiones de hueco.

El precio no incluye el marco metálico.



€/ Unidad

ACABADO ESTÁNDAR

REJILLAS LINEALES PARA PARED Y TECHO												
L x H mm	31-1-20	31-15-20	31-1-20-O	31-15-20-O	31-1-11	31-15-11	31-1-11-O	31-15-11-O	31-1-E-PM	31-15-E-PM	31-1-6	31-15-6
200 x 50	21,90	22,02	-	-	21,75	22,01	-	-	56,50	56,75	25,31	25,57
200 x 75	24,54	24,91	36,58	36,95	23,62	24,00	35,66	36,04	60,98	61,50	30,53	31,04
200 x 100	26,17	26,78	37,80	38,41	25,19	25,84	36,82	37,47	64,44	65,24	35,74	36,51
200 x 125	28,84	29,70	40,98	41,84	27,82	28,71	39,96	40,85	68,48	69,40	40,96	41,98
200 x 150	30,85	31,83	43,50	44,48	29,76	30,77	42,41	43,42	71,95	73,13	46,17	47,44
200 x 200	36,33	37,80	50,04	51,51	35,12	36,64	48,83	50,35	78,14	79,72	56,60	58,38
200 x 250	41,25	43,10	56,74	58,59	39,93	41,83	55,42	57,32	85,06	87,17	67,03	69,31
200 x 300	46,33	48,54	63,62	65,83	44,89	47,17	62,18	64,46	91,26	93,76	77,46	80,25
200 x 350	51,60	54,19	70,69	73,28	-	-	-	-	-	-	-	-
200 x 400	74,45	74,45	95,32	95,32	-	-	-	-	-	-	-	-
250 x 50	23,40	23,56	-	-	23,30	23,61	-	-	58,49	58,82	26,31	26,63
250 x 75	26,36	26,83	39,75	40,22	25,34	25,82	38,73	39,21	63,29	63,95	31,89	32,53
250 x 100	28,31	29,10	41,36	42,15	27,22	28,03	40,27	41,08	67,08	68,08	37,47	38,44
250 x 125	31,32	32,41	44,96	46,05	30,16	31,29	43,80	44,93	71,28	72,44	43,05	44,33
250 x 150	33,49	34,76	47,74	49,01	32,28	33,56	46,53	47,81	75,07	76,56	48,61	50,23
250 x 200	39,64	41,52	55,13	57,01	38,29	40,23	53,78	55,72	81,75	83,73	59,77	62,02
250 x 250	45,07	47,43	62,18	64,54	43,58	46,01	60,69	63,12	89,28	91,94	70,93	73,83
250 x 300	50,66	53,49	69,76	72,59	49,04	51,95	68,14	71,05	95,96	99,12	82,07	85,62
250 x 350	56,45	59,76	77,56	80,87	-	-	-	-	-	-	-	-
250 x 400	82,22	82,22	105,33	105,33	-	-	-	-	-	-	-	-
300 x 50	24,89	25,08	-	-	24,85	25,24	-	-	60,50	60,89	27,30	27,69
300 x 75	28,18	28,75	42,91	43,48	27,05	27,64	41,78	42,37	65,60	66,40	33,25	34,03
300 x 100	30,46	31,41	44,92	45,87	29,26	30,24	43,72	44,70	69,73	70,93	39,19	40,35
300 x 125	33,80	35,13	48,94	50,27	32,52	33,89	47,66	49,03	74,08	75,48	45,12	46,68
300 x 150	36,14	37,68	51,97	53,51	34,80	36,36	50,63	52,19	78,17	79,97	51,06	53,02
300 x 200	42,95	45,26	60,24	62,55	41,45	43,80	58,74	61,09	85,32	87,73	62,94	65,67
300 x 250	48,89	51,76	67,99	70,86	47,25	50,19	66,35	69,29	93,52	96,73	74,81	78,33
300 x 300	55,00	58,45	75,69	79,14	53,22	56,74	73,91	77,43	100,67	104,49	86,68	90,98
300 x 350	61,36	65,38	84,26	88,28	-	-	-	-	-	-	-	-
300 x 400	90,01	90,01	115,13	115,13	-	-	-	-	-	-	-	-
350 x 50	26,39	26,62	-	-	26,40	26,86	-	-	62,48	62,95	28,30	28,76
350 x 75	30,00	30,69	46,06	46,75	28,77	29,46	44,83	45,52	67,93	68,87	34,61	35,52
350 x 100	32,61	33,75	48,47	49,61	31,29	32,45	47,15	48,31	72,34	73,76	40,90	42,28
350 x 125	36,28	37,86	52,92	54,50	34,88	36,50	51,52	53,14	76,86	78,51	47,20	49,04
350 x 150	38,80	40,61	56,23	58,04	37,32	39,16	54,75	56,59	81,29	83,39	53,50	55,79
350 x 200	46,28	48,99	65,37	68,08	44,64	47,40	63,73	66,49	88,91	91,73	66,10	69,31
350 x 250	52,72	56,12	73,83	77,23	50,93	54,38	72,04	75,49	97,76	101,51	78,69	82,83
350 x 300	59,39	63,45	82,29	86,35	57,42	61,58	80,32	84,48	105,43	109,87	91,29	96,35
350 x 350	66,27	71,01	91,03	95,77	-	-	-	-	-	-	-	-
350 x 400	97,80	97,80	125,01	125,01	-	-	-	-	-	-	-	-
400 x 50	29,00	29,26	-	-	29,11	29,64	-	-	65,69	66,23	29,30	29,84
400 x 75	33,15	33,93	50,56	51,34	31,83	32,63	49,24	50,04	71,66	72,74	35,97	37,02
400 x 100	36,31	37,60	53,60	54,89	34,89	36,21	52,18	53,50	76,61	78,21	42,63	44,20
400 x 125	40,51	42,33	58,67	60,49	38,99	40,83	57,15	58,99	81,50	83,39	49,28	51,40
400 x 150	43,41	45,48	62,44	64,51	41,79	43,91	60,82	62,94	86,46	88,87	55,94	58,58
400 x 200	51,97	55,08	72,84	75,95	50,16	53,33	71,03	74,20	94,97	98,20	69,26	72,96
400 x 250	59,38	63,27	82,49	86,38	57,38	61,35	80,49	84,46	104,91	109,21	82,59	87,33
400 x 300	66,98	71,66	92,10	96,78	64,80	69,55	89,92	94,67	114,56	119,66	95,90	101,71
400 x 350	74,80	80,27	102,01	107,48	-	-	-	-	-	-	-	-
400 x 400	105,81	105,81	135,20	135,20	-	-	-	-	-	-	-	-
450 x 50	30,51	30,81	-	-	30,66	31,27	-	-	67,69	68,29	30,30	30,90
450 x 75	34,99	35,88	53,74	54,63	33,56	34,46	52,31	53,21	73,98	75,20	37,32	38,52
450 x 100	38,46	39,95	57,17	58,66	36,93	38,42	55,64	57,13	79,24	81,05	44,34	46,13
450 x 125	43,00	45,07	62,66	64,73	41,36	43,45	61,02	63,11	84,29	86,41	51,36	53,75
450 x 150	46,06	48,42	66,71	69,07	44,34	46,72	64,99	67,37	89,57	92,29	58,38	61,37
450 x 200	55,34	58,87	78,01	81,54	53,38	56,97	76,05	79,64	98,61	102,24	72,42	76,60
450 x 250	63,26	67,68	88,36	92,78	61,10	65,59	86,20	90,69	110,26	115,11	86,47	91,84
450 x 300	71,37	76,68	98,71	104,02	69,03	74,41	96,37	101,75	120,37	126,13	100,51	107,07
450 x 350	79,73	85,91	109,39	115,57	-	-	-	-	-	-	-	-
450 x 400	121,37	121,37	153,45	153,45	-	-	-	-	-	-	-	-

Longitud y altura, ref. dimensiones de hueco.  
El precio no incluye el marco metálico.

Difusión de Aire: Rejillas y Bocas de Extracción



## Serie 30

€/ Unidad

ACABADO ESTÁNDAR

### REJILLAS LINEALES PARA PARED Y TECHO

L x H mm	31-1-20	31-15-20	31-1-20-O	31-15-20-O	31-1-11	31-15-11	31-1-11-O	31-15-11-O	31-1-E-PM	31-15-E-PM	31-1-6	31-15-6
500 x 50	32,02	32,34	-	-	32,22	32,90	-	-	69,69	70,37	31,29	31,97
500 x 75	36,82	37,82	56,91	57,91	35,30	36,29	55,39	56,38	76,29	77,65	38,68	40,01
500 x 100	40,63	42,28	60,75	62,40	38,99	40,65	59,11	60,77	81,88	83,90	46,06	48,06
500 x 125	45,51	47,82	66,68	68,99	43,75	46,08	64,92	67,25	87,11	89,47	53,45	56,10
500 x 150	48,77	51,40	71,01	73,64	46,91	49,58	69,15	71,82	92,73	95,76	60,82	64,15
500 x 200	58,71	62,65	83,49	87,43	56,60	60,61	81,38	85,39	103,31	107,37	75,59	80,25
500 x 250	67,14	72,07	94,25	99,18	64,84	69,84	91,95	96,95	115,60	121,01	90,35	96,35
500 x 300	75,79	81,71	105,35	111,27	73,27	79,27	102,83	108,83	126,20	132,62	105,12	112,44
500 x 350	84,67	91,58	116,78	123,69	-	-	-	-	-	-	-	-
500 x 400	129,19	129,19	163,96	163,96	-	-	-	-	-	-	-	-
600 x 50	35,08	35,48	-	-	35,40	36,21	-	-	73,72	74,55	33,29	34,10
600 x 75	40,57	41,76	63,68	64,87	38,81	40,03	61,92	63,14	81,53	83,15	41,40	43,00
600 x 100	45,05	47,05	68,31	70,31	43,17	45,17	66,43	68,43	88,29	90,73	49,50	51,91
600 x 125	50,61	53,38	75,10	77,87	48,58	51,40	73,07	75,89	94,39	97,23	57,60	60,82
600 x 150	54,20	57,38	79,95	83,13	52,09	55,30	77,84	81,05	101,17	104,83	65,71	69,73
600 x 200	65,47	70,24	93,84	98,61	63,09	67,91	91,46	96,28	112,72	117,60	81,91	87,53
600 x 250	74,94	80,91	106,06	112,03	72,33	78,35	103,45	109,47	126,28	132,78	98,12	105,35
600 x 300	84,63	91,79	118,63	125,79	81,78	89,01	115,78	123,01	137,84	145,55	114,34	123,16
600 x 350	94,59	102,94	131,59	139,94	-	-	-	-	-	-	-	-
600 x 400	145,09	145,09	185,24	185,24	-	-	-	-	-	-	-	-
700 x 50	39,31	39,78	-	-	39,78	40,73	-	-	81,15	82,10	46,12	47,06
700 x 75	45,66	47,06	71,47	72,87	43,72	45,13	69,53	70,94	89,80	91,70	55,13	57,02
700 x 100	51,02	53,35	77,13	79,46	48,92	51,28	75,03	77,39	97,44	100,28	64,15	66,98
700 x 125	57,44	60,70	84,96	88,22	55,19	58,48	82,71	86,00	104,05	107,38	73,17	76,93
700 x 150	61,60	65,34	90,57	94,31	59,23	62,99	88,20	91,96	111,67	115,95	82,18	86,89
700 x 200	74,63	80,23	106,61	112,21	71,94	77,59	103,92	109,57	124,61	130,31	100,23	106,80
700 x 250	85,56	92,56	120,70	127,70	82,60	89,65	117,74	124,79	139,86	147,46	118,26	126,71
700 x 300	96,72	105,12	135,17	143,57	93,48	101,95	131,93	140,40	152,79	161,81	136,29	146,63
700 x 350	108,18	117,96	150,09	159,87	-	-	-	-	-	-	-	-
700 x 400	168,57	168,57	214,11	214,11	-	-	-	-	-	-	-	-
800 x 50	42,45	42,98	-	-	43,03	44,11	-	-	87,38	88,47	48,11	49,19
800 x 75	49,46	51,06	83,45	85,05	47,30	48,92	81,29	82,91	96,67	98,84	57,86	60,01
800 x 100	55,48	58,17	89,17	91,86	53,15	55,85	86,84	89,54	104,93	108,19	67,60	70,82
800 x 125	62,57	66,32	97,92	101,67	60,07	63,84	95,42	99,19	111,85	115,67	77,33	81,64
800 x 150	67,09	71,36	104,14	108,41	64,45	68,76	101,50	105,81	120,14	125,03	87,07	92,46
800 x 200	81,45	87,88	122,02	128,45	78,48	84,94	119,05	125,51	134,03	140,55	106,55	114,09
800 x 250	93,43	101,45	137,79	145,81	90,15	98,23	134,51	142,59	150,56	159,26	126,02	135,73
800 x 300	105,66	115,29	153,89	163,52	102,07	111,78	150,30	160,01	164,44	174,78	145,51	157,36
800 x 350	118,19	129,43	170,45	181,69	-	-	-	-	-	-	-	-
800 x 400	184,39	184,39	240,85	240,85	-	-	-	-	-	-	-	-
900 x 50	46,71	47,32	-	-	47,44	48,65	-	-	94,82	96,04	62,48	63,69
900 x 75	54,59	56,41	91,27	93,09	52,25	54,07	88,93	90,75	104,95	107,40	73,13	75,55
900 x 100	61,49	64,51	98,01	101,03	58,95	61,99	95,47	98,51	114,05	117,72	83,77	87,42
900 x 125	69,46	73,69	107,82	112,05	66,71	70,97	105,07	109,33	121,52	125,81	94,43	99,28
900 x 150	74,54	79,37	114,78	119,61	71,64	76,51	111,88	116,75	130,64	136,13	105,08	111,16
900 x 200	90,69	97,92	134,85	142,08	87,40	94,69	131,56	138,85	145,89	153,23	126,39	134,89
900 x 250	104,14	113,18	152,51	161,55	100,50	109,61	148,87	157,98	164,12	173,91	147,68	158,61
900 x 300	117,84	128,72	170,51	181,39	113,87	124,81	166,54	177,48	179,15	190,78	168,99	182,34
900 x 350	131,90	144,57	189,05	201,72	-	-	-	-	-	-	-	-
900 x 400	208,02	208,02	269,86	269,86	-	-	-	-	-	-	-	-
1000 x 50	49,89	50,57	-	-	50,73	52,07	-	-	101,03	102,39	64,47	65,82
1000 x 75	58,44	60,46	97,81	99,83	55,87	57,91	95,24	97,28	111,81	114,53	75,85	78,54
1000 x 100	66,01	69,37	105,38	108,74	63,23	66,60	102,60	105,97	121,56	125,64	87,22	91,28
1000 x 125	74,63	79,35	116,01	120,73	71,64	76,37	113,02	117,75	129,35	134,11	98,58	104,00
1000 x 150	80,07	85,44	123,51	128,88	76,93	82,33	120,37	125,77	139,09	145,22	109,96	116,72
1000 x 200	97,59	105,64	145,45	153,50	94,00	102,11	141,86	149,97	155,10	163,26	132,71	142,17
1000 x 250	112,09	122,17	164,46	174,54	108,14	118,29	160,51	170,66	173,90	184,79	155,46	167,62
1000 x 300	126,88	138,99	183,98	196,09	122,57	134,74	179,67	191,84	189,42	202,36	178,20	193,07
1000 x 350	142,05	156,16	204,10	218,21	-	-	-	-	-	-	-	-
1000 x 400	224,01	224,01	291,23	291,23	-	-	-	-	-	-	-	-

Longitud y altura, ref. dimensiones de hueco.

El precio no incluye el marco metálico. Para los modelos 31-1-6 y 31-15-6, montaje de la rejilla enrasada en paramento.



€/ Unidad

ACABADO ESTÁNDAR

### REJILLAS LINEALES PARA PARED Y TECHO

L x H mm	31-1-E	31-15-E	31-1-E	31-15-E	L x H mm	31-1-E	31-15-E	31-1-E	31-15-E
	SPORT	SPORT	SPORT	SPORT		SPORT	SPORT	SPORT	SPORT
	24 mm	24 mm	32 mm	32 mm		24 mm	24 mm	32 mm	32 mm
200 x 50	27,26	27,33	29,92	29,81	500 x 50	54,69	54,88	61,39	61,13
200 x 75	34,04	34,18	36,86	36,66	500 x 75	66,79	67,16	74,06	73,53
200 x 100	43,53	43,75	46,79	46,50	500 x 100	79,22	79,77	87,20	86,40
200 x 125	52,88	53,17	56,52	56,13	500 x 125	94,81	95,54	103,65	102,57
200 x 150	59,66	60,01	63,37	62,87	500 x 150	106,53	107,45	115,75	114,42
200 x 200	79,93	80,42	84,72	84,01	500 x 200	136,24	137,53	147,11	145,24
200 x 250	96,79	97,41	102,15	101,25	500 x 250	163,88	165,54	176,10	173,70
200 x 300	113,68	114,43	119,61	118,50	500 x 300	191,53	193,57	205,12	202,17
200 x 350	130,56	131,47	137,06	135,77	500 x 350	219,21	221,61	234,15	230,67
200 x 400	147,98	149,01	155,12	153,62	500 x 400	247,41	250,18	263,78	259,77
250 x 50	31,93	32,01	35,36	35,23	600 x 50	60,12	60,35	68,23	67,91
250 x 75	39,70	39,88	43,40	43,14	600 x 75	73,73	74,18	82,55	81,90
250 x 100	47,29	47,56	51,37	50,98	600 x 100	87,67	88,34	97,33	96,36
250 x 125	57,40	57,75	61,91	61,40	600 x 125	104,76	105,64	115,40	114,11
250 x 150	64,92	65,36	69,58	68,93	600 x 150	117,98	119,08	129,14	127,52
250 x 200	86,67	87,29	92,55	91,64	600 x 200	150,66	152,22	163,74	161,48
250 x 250	105,54	106,33	112,18	111,04	600 x 250	181,28	183,29	195,98	193,07
250 x 300	123,91	124,88	131,25	129,85	600 x 300	211,92	214,38	228,24	224,69
250 x 350	142,29	143,43	150,35	148,68	600 x 350	242,58	245,48	260,52	256,32
250 x 400	160,74	162,06	169,48	167,56	600 x 400	273,77	277,11	293,40	288,54
300 x 50	34,22	34,33	38,33	38,18	700 x 50	74,82	75,08	83,84	83,46
300 x 75	42,75	42,95	47,18	46,87	700 x 75	90,24	90,77	100,05	99,30
300 x 100	51,08	51,40	55,97	55,50	700 x 100	106,52	107,30	117,29	116,14
300 x 125	61,93	62,36	67,33	66,71	700 x 125	126,57	127,63	138,51	137,01
300 x 150	70,19	70,73	75,79	75,01	700 x 150	141,48	142,79	153,97	152,07
300 x 200	93,43	94,19	100,39	99,30	700 x 200	179,62	181,45	194,38	191,72
300 x 250	113,80	114,76	121,66	120,25	700 x 250	215,01	217,35	231,64	228,23
300 x 300	133,65	134,84	142,36	140,63	700 x 300	250,41	253,28	268,93	264,75
300 x 350	153,57	154,97	163,10	161,08	700 x 350	285,84	289,25	306,23	301,30
300 x 400	173,50	175,12	183,86	181,52	700 x 400	321,81	325,74	344,16	338,46
350 x 50	36,52	36,66	41,33	41,14	800 x 50	80,09	80,40	90,43	90,00
350 x 75	45,81	46,05	51,00	50,62	800 x 75	97,02	97,61	108,27	107,40
350 x 100	54,88	55,27	60,59	60,04	800 x 100	114,78	115,69	127,13	125,82
350 x 125	66,47	66,98	72,76	72,02	800 x 125	136,33	137,53	149,98	148,25
350 x 150	75,48	76,12	82,03	81,12	800 x 150	152,73	154,23	167,06	164,88
350 x 200	100,23	101,12	108,25	106,97	800 x 200	193,85	195,95	210,71	207,66
350 x 250	122,07	123,22	131,14	129,49	800 x 250	232,22	234,91	251,22	247,30
350 x 300	143,47	144,86	153,50	151,48	800 x 300	270,61	273,92	291,76	286,96
350 x 350	164,88	166,53	175,87	173,49	800 x 350	309,04	312,93	332,31	326,65
350 x 400	186,30	188,20	198,27	195,51	800 x 400	347,99	352,49	373,48	366,95
400 x 50	39,37	39,51	44,93	44,72	900 x 50	95,16	95,50	106,36	105,87
400 x 75	49,39	49,68	55,40	54,99	900 x 75	113,89	114,57	126,12	125,13
400 x 100	59,22	59,65	65,81	65,17	900 x 100	134,00	135,02	147,42	145,94
400 x 125	71,55	72,14	78,80	77,95	900 x 125	158,53	159,88	173,43	171,47
400 x 150	81,31	82,05	88,88	87,83	900 x 150	176,60	178,30	192,22	189,77
400 x 200	107,55	108,57	116,72	115,24	900 x 200	223,18	225,55	241,69	238,24
400 x 250	130,42	131,74	140,70	138,78	900 x 250	266,32	269,36	287,22	282,80
400 x 300	153,31	154,92	164,69	162,36	900 x 300	309,47	313,20	332,78	327,38
400 x 350	176,21	178,11	188,68	185,93	900 x 350	352,66	357,07	378,38	371,97
400 x 400	199,63	201,82	213,27	210,09	900 x 400	396,39	401,48	424,57	417,20
450 x 50	50,34	50,50	55,94	55,70	1000 x 50	100,87	101,25	113,35	112,80
450 x 75	61,17	61,49	67,24	66,75	1000 x 75	121,09	121,84	134,73	133,64
450 x 100	72,33	72,82	78,99	78,27	1000 x 100	142,69	143,82	157,65	156,01
450 x 125	86,63	87,29	94,04	93,07	1000 x 125	168,70	170,21	185,29	183,10
450 x 150	97,06	97,90	104,74	103,54	1000 x 150	188,27	190,16	205,71	202,96
450 x 200	129,32	130,48	139,13	137,45	1000 x 200	237,84	240,48	258,42	254,59
450 x 250	155,47	156,96	166,51	164,35	1000 x 250	283,96	287,35	307,20	302,27
450 x 300	181,64	183,46	193,89	191,25	1000 x 300	330,10	334,25	356,00	349,99
450 x 350	207,83	209,97	221,29	218,18	1000 x 350	376,27	381,18	404,84	397,73
450 x 400	234,54	237,02	249,31	245,71	1000 x 400	423,00	428,66	454,30	446,08

Longitud y altura, ref. dimensiones de hueco.

Difusión de Aire: Rejillas y Bocas de Extracción

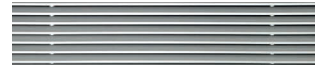
### Rejilla lineal

#### Descripción del producto

Rejilla lineal para impulsión o retorno de aire, marca KOOLAIR, modelo **31-45** de dimensiones LxH, con lamas fijas (deflexión 45°). Acabado aluminio anodizado o pintado en RAL a definir.

Utilización común para retornos a nivel de techo y pared, ya que la inclinación final de la lama oculta el interior del conducto. En aplicaciones de impulsión, está especialmente indicada para tratamientos perimetrales instalada en techo, asegurando la adherencia de la vena de aire a la cristalera/pared.

Nota: Posibilidad de formar líneas continuas (Longitud máxima por tramo 2000 mm).



31-45

#### Otros modelos

**31-45-11.** Rejilla lineal de lamas fijas (deflexión 45°), con bastidor de 11x6 mm. No aplicable la fijación (-T).

**31-45-20.** Rejilla lineal de lamas fijas (deflexión 45°), con bastidor plano de 20x1,5 mm.

**31-45-E-PM.** Rejilla lineal de lamas fijas (deflexión 45°), con bastidor estrecho de 8,7 mm y puente de montaje de sujeción.

**31-45-SB.** Rejilla lineal de lamas fijas (deflexión 45°), sin bastidor.

**31-45-FL.** Rejilla lineal con flejes para fijación de manta filtrante G2, G3 o G4.

**31-45-FA.** Rejilla lineal abatible con tirador, marco portafiltro y filtro G2, G3 o G4.

**31-45-RFF-PUSH.** Rejilla lineal abatible mediante sistema "push", con marco portafiltro y filtro G2, G3 o G4.

#### Fijaciones

**Con clips.** Necesario marco montaje (-MM).

**T.** Con tornillos. La rejilla dispone de taladros para atornillar.

**PM.** Con puente de montaje.

**SFO.** Sistema de fijación oculto. Necesario marco montaje (-MM).

**PE21/20.** Plenum desmontable de conexión lateral/frontal, para fijar mediante clips a la rejilla, fabricado en chapa de acero galvanizado (-A) aislado interiormente y compuerta de regulación en boca de conexión (-RE), bajo demanda.

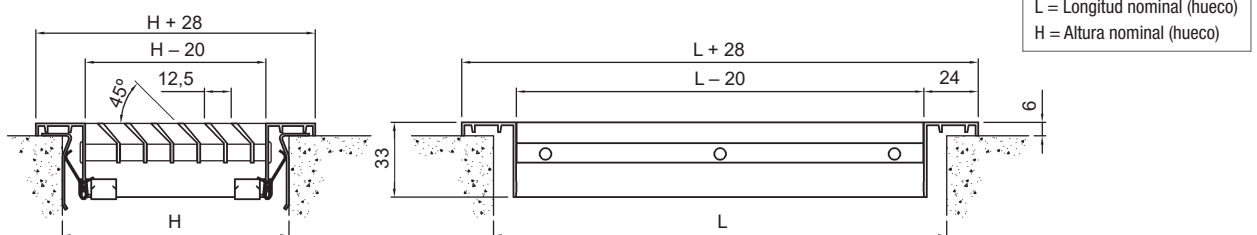
**PDL/PDS.** Plenum desmontable de conexión lateral/frontal, fabricado en chapa de acero galvanizado (-A) aislado interiormente y compuerta de regulación en boca de conexión (-RE), bajo demanda.

#### Accesorios

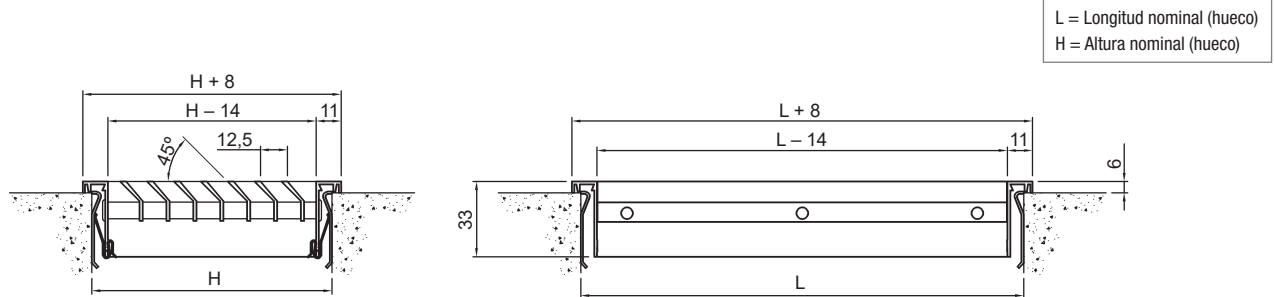
**-O.** Compuerta manual de lamas en oposición para regulación del caudal. No aplicable al modelo sin bastidor (-SB).

**-G.** Paquete de aletas verticales direccionables individualmente, para una segunda deflexión. No aplicable al modelo sin bastidor (-SB).

#### Dimensiones genéricas



31-45



**31-45-11**

€/ Unidad

**REJILLAS 31-45 Sin Bastidor**

L x H mm	31-45-SB	L x H mm	31-45-SB	L x H mm	31-45-SB	L x H mm	31-45-SB
200 x 50	13,89	350 x 50	17,01	500 x 50	23,45	800 x 50	32,99
200 x 75	17,98	350 x 75	22,75	500 x 75	31,19	800 x 75	44,41
200 x 100	20,42	350 x 100	26,01	500 x 100	35,63	800 x 100	50,85
200 x 125	24,49	350 x 125	31,75	500 x 125	43,38	800 x 125	62,26
200 x 150	28,57	350 x 150	37,49	500 x 150	51,12	800 x 150	73,68
200 x 200	35,08	350 x 200	46,50	500 x 200	63,31	800 x 200	91,53
200 x 250	41,60	350 x 250	55,50	500 x 250	75,50	800 x 250	109,39
200 x 300	49,76	350 x 300	66,97	500 x 300	90,98	800 x 300	132,21
200 x 350	56,27	350 x 350	75,97	500 x 350	103,18	800 x 350	150,08
200 x 400	62,79	350 x 400	84,97	500 x 400	115,36	800 x 400	167,93
250 x 50	14,93	400 x 50	18,05	600 x 50	25,53	900 x 50	38,38
250 x 75	19,57	400 x 75	24,34	600 x 75	34,37	900 x 75	51,25
250 x 100	22,28	400 x 100	27,88	600 x 100	39,37	900 x 100	58,61
250 x 125	26,91	400 x 125	34,18	600 x 125	48,22	900 x 125	71,47
250 x 150	31,54	400 x 150	40,46	600 x 150	57,06	900 x 150	84,34
250 x 200	38,88	400 x 200	50,30	600 x 200	70,92	900 x 200	104,55
250 x 250	46,23	400 x 250	60,13	600 x 250	84,76	900 x 250	124,77
250 x 300	55,50	400 x 300	72,71	600 x 300	102,46	900 x 300	150,50
250 x 350	62,84	400 x 350	82,55	600 x 350	116,31	900 x 350	170,71
250 x 400	70,19	400 x 400	92,37	600 x 400	130,16	900 x 400	190,93
300 x 50	15,97	450 x 50	22,41	700 x 50	30,92	1000 x 50	40,46
300 x 75	21,16	450 x 75	29,60	700 x 75	41,23	1000 x 75	54,43
300 x 100	24,15	450 x 100	33,77	700 x 100	47,12	1000 x 100	62,34
300 x 125	29,33	450 x 125	40,96	700 x 125	57,42	1000 x 125	76,31
300 x 150	34,51	450 x 150	48,15	700 x 150	67,72	1000 x 150	90,28
300 x 200	42,69	450 x 200	59,50	700 x 200	83,93	1000 x 200	112,15
300 x 250	50,86	450 x 250	70,86	700 x 250	100,13	1000 x 250	134,03
300 x 300	61,23	450 x 300	85,24	700 x 300	120,74	1000 x 300	161,96
300 x 350	69,41	450 x 350	96,60	700 x 350	136,94	1000 x 350	183,84
300 x 400	77,59	450 x 400	107,96	700 x 400	153,14	1000 x 400	205,72



## Serie 30

€/ Unidad

### REJILLAS 31-45 Bastidor 8,7 mm

L x H mm	31-45-B8,7				Puente para techo	-PDL		-PDS		Regulación plénium
	31-45-B8,7	31-45-B8,7	31-45-B8,7	31-45-B8,7		-PDL	-PDL	-PDS	-PDS	
	-MM	-O	-MM-O			Sin aislar	Aislado	Sin aislar	Aislado	
200 x 50	32,74	38,98	-	-	14,85	73,54	87,62	69,39	81,32	17,15
200 x 75	37,94	44,18	49,98	56,22	15,23	75,55	90,30	71,06	83,49	17,15
200 x 100	43,15	49,39	54,78	61,02	15,61	77,56	92,97	72,73	85,63	17,15
200 x 125	46,47	53,08	58,61	65,22	16,89	79,56	95,64	74,43	87,82	17,15
200 x 150	51,67	58,28	64,32	70,93	17,26	75,49	92,23	68,50	82,37	17,15
200 x 200	60,20	67,18	73,91	80,89	18,02	84,55	103,91	74,35	89,18	18,00
200 x 250	70,62	77,96	86,11	93,45	18,77	94,85	117,32	80,62	96,41	19,20
200 x 300	79,14	86,87	96,43	104,16	19,53	99,96	124,09	84,86	101,63	19,20
200 x 350	87,65	95,74	106,74	114,83	20,28	112,05	140,28	91,31	109,05	21,03
200 x 400	96,47	104,93	117,34	125,80	21,04	117,42	147,52	95,55	114,24	21,03
250 x 50	35,57	42,18	-	-	14,86	75,25	90,37	70,37	82,97	17,15
250 x 75	41,56	48,17	54,95	61,56	15,24	80,87	97,77	73,71	86,84	18,00
250 x 100	47,56	54,17	60,61	67,22	15,62	83,04	100,72	75,58	89,25	18,00
250 x 125	51,27	58,25	64,91	71,89	16,89	85,20	103,67	77,43	91,64	18,00
250 x 150	57,28	64,26	71,53	78,51	17,28	81,82	101,08	71,57	86,31	18,00
250 x 200	66,98	74,32	82,47	89,81	18,03	92,04	114,51	77,77	93,58	19,20
250 x 250	78,99	86,72	96,10	103,83	18,79	104,23	130,71	84,64	101,50	21,03
250 x 300	88,70	96,79	107,80	115,89	19,54	109,77	138,21	89,02	106,97	21,03
250 x 350	98,41	106,87	119,52	127,98	20,30	125,16	159,05	96,75	115,77	23,94
250 x 400	108,95	117,79	132,06	140,90	21,05	131,04	167,18	101,11	121,20	23,94
300 x 50	38,38	45,36	-	-	14,88	76,98	93,10	71,53	84,79	17,15
300 x 75	45,19	52,17	59,92	66,90	15,26	82,85	100,97	75,03	88,87	18,00
300 x 100	51,98	58,96	66,44	73,42	15,63	85,09	104,04	76,97	91,39	18,00
300 x 125	56,08	63,42	71,22	78,56	16,90	87,32	107,12	78,88	93,90	18,00
300 x 150	62,87	70,21	78,70	86,04	17,28	84,01	104,64	73,09	88,70	18,00
300 x 200	73,77	81,50	91,06	98,79	18,05	94,58	118,71	79,43	96,21	19,20
300 x 250	87,36	95,45	106,46	114,55	18,80	107,21	135,65	86,43	104,38	21,03
300 x 300	98,26	106,72	118,95	127,41	19,55	112,87	143,39	90,95	110,08	21,03
300 x 350	109,20	118,04	132,10	140,94	20,31	128,77	165,12	98,81	119,12	23,94
300 x 400	122,59	131,80	147,71	156,92	21,06	134,77	173,49	103,31	124,79	23,94
350 x 50	41,21	48,55	-	-	14,89	78,69	95,84	72,78	86,69	17,15
350 x 75	48,80	56,14	64,86	72,20	15,27	84,83	104,16	76,34	90,90	18,00
350 x 100	56,39	63,73	72,25	79,59	15,65	87,14	107,38	78,34	93,54	18,00
350 x 125	60,89	68,62	77,53	85,26	16,91	89,45	110,57	80,33	96,17	18,00
350 x 150	68,48	76,21	85,91	93,64	17,29	91,58	115,40	76,39	92,86	19,20
350 x 200	80,56	88,65	99,65	107,74	18,05	97,13	122,91	81,08	98,84	19,20
350 x 250	95,74	104,20	116,85	125,31	18,81	110,16	140,59	88,22	107,25	21,03
350 x 300	107,87	116,71	130,77	139,61	19,57	115,96	148,57	92,89	113,19	21,03
350 x 350	121,16	130,37	145,92	155,13	20,32	132,37	171,19	100,89	122,49	23,94
350 x 400	136,25	145,83	163,46	173,04	21,08	138,52	179,81	105,52	128,40	23,94
400 x 50	46,66	54,39	-	-	14,91	84,44	104,05	75,56	90,15	18,00
400 x 75	55,21	62,94	72,62	80,35	15,28	86,81	107,38	77,64	92,93	18,00
400 x 100	63,77	71,50	81,06	88,79	15,66	89,19	110,70	79,71	95,69	18,00
400 x 125	68,85	76,94	87,01	95,10	16,93	91,57	114,03	81,78	98,43	18,00
400 x 150	77,41	85,50	96,44	104,53	17,30	93,99	119,38	77,90	95,25	19,20
400 x 200	91,05	99,51	111,92	120,38	18,06	99,68	127,13	82,74	101,47	19,20
400 x 250	108,21	117,05	131,32	140,16	18,81	113,13	145,54	90,01	110,13	21,03
400 x 300	123,06	132,27	148,18	157,39	19,58	119,08	153,76	94,81	116,32	21,03
400 x 350	137,90	147,48	165,11	174,69	20,34	135,97	177,28	102,96	125,84	23,94
400 x 400	155,05	166,20	184,44	195,59	21,09	142,26	186,14	107,74	132,01	23,94
450 x 50	49,49	57,58	-	-	14,92	86,35	107,13	76,81	92,05	18,00
450 x 75	58,84	66,93	77,59	85,68	15,30	88,80	110,59	78,96	94,95	18,00
450 x 100	68,19	76,28	86,90	94,99	15,67	91,24	114,03	81,10	97,84	18,00
450 x 125	73,66	82,12	93,32	101,78	16,94	93,69	117,48	83,22	100,71	18,00
450 x 150	83,02	91,48	103,67	112,13	17,32	96,41	123,34	79,43	97,64	19,20
450 x 200	97,88	106,72	120,55	129,39	18,07	102,24	131,35	84,39	104,11	19,20
450 x 250	117,79	127,00	142,89	152,10	18,83	116,09	150,49	91,81	113,01	21,03
450 x 300	133,83	143,41	161,17	170,75	19,58	122,18	158,97	96,75	119,43	21,03
450 x 350	149,85	159,80	179,51	189,46	20,35	139,57	183,38	105,03	129,21	23,94
450 x 400	168,73	180,25	200,81	212,33	21,10	145,99	192,49	109,95	135,62	23,94

€ / Unidad

**REJILLAS 31-45 Bastidor 8,7 mm**

L x H mm	31-45-B8,7				Puente para techo	-PDL		-PDS		Regulación plénium
	31-45-B8,7	31-45-B8,7	31-45-B8,7	31-45-B8,7		-PDL	-PDL	-PDS	-PDS	
	-MM	-O	-MM-O			Sin aislar	Aislado	Sin aislar	Aislado	
500 x 50	52,30	60,76	-	-	14,92	88,27	110,23	78,04	93,96	18,00
500 x 75	62,45	70,91	82,54	91,00	15,31	90,79	113,80	80,26	96,97	18,00
500 x 100	72,60	81,06	92,72	101,18	15,69	93,30	117,37	82,47	99,97	18,00
500 x 125	78,49	87,33	99,66	108,50	16,95	95,81	120,93	84,68	102,97	18,00
500 x 150	88,65	97,49	110,89	119,73	17,33	98,81	127,31	80,94	100,03	19,20
500 x 200	105,87	115,08	130,65	139,86	18,09	104,79	135,56	86,05	106,74	19,20
500 x 250	127,37	136,95	154,48	164,06	18,84	119,06	155,46	93,61	115,88	21,03
500 x 300	144,59	154,54	174,15	184,10	19,60	125,28	164,19	98,67	122,56	21,03
500 x 350	161,82	172,15	193,93	204,26	20,35	143,18	189,51	107,11	132,58	23,94
500 x 400	182,42	194,31	217,19	229,08	21,12	149,73	198,86	112,16	139,24	23,94
600 x 50	58,00	68,40	-	-	14,95	92,09	116,42	80,53	97,78	18,00
600 x 75	70,34	80,74	93,45	103,85	15,32	94,75	120,24	82,88	101,04	18,00
600 x 100	82,67	93,07	105,93	116,33	15,70	97,40	124,04	85,23	104,28	18,00
600 x 125	89,93	100,70	114,42	125,19	16,98	100,05	127,87	87,58	107,52	18,00
600 x 150	102,26	113,03	128,01	138,78	17,36	103,64	135,28	83,97	104,83	19,20
600 x 200	121,87	133,02	150,24	161,39	18,11	109,88	144,03	89,36	112,02	19,20
600 x 250	146,53	158,05	177,65	189,17	18,87	124,99	165,42	97,19	121,65	21,03
600 x 300	166,13	178,02	200,13	212,02	19,62	131,49	174,65	102,55	128,81	21,03
600 x 350	185,72	197,99	222,72	234,99	20,38	150,38	201,77	111,24	139,33	23,94
600 x 400	209,83	223,66	249,98	263,81	21,13	157,21	211,64	116,57	146,47	23,94
700 x 50	68,68	80,67	-	-	14,97	95,91	122,62	83,01	101,59	18,00
700 x 75	82,79	94,78	108,60	120,59	15,35	98,72	126,68	85,51	105,10	18,00
700 x 100	96,89	108,88	123,00	134,99	15,73	101,50	130,74	87,99	108,58	18,00
700 x 125	105,12	117,47	132,64	144,99	16,99	104,29	134,80	90,47	112,06	18,00
700 x 150	119,22	131,57	148,19	160,54	17,37	108,46	143,26	87,01	109,61	19,20
700 x 200	141,55	154,29	173,53	186,27	18,14	114,97	152,50	92,67	117,30	19,20
700 x 250	169,74	182,84	204,88	217,98	18,89	130,92	175,41	100,78	127,43	21,03
700 x 300	192,09	205,56	230,54	244,01	19,65	137,69	185,13	106,41	135,08	21,03
700 x 350	214,42	228,27	256,33	270,18	20,40	157,57	214,11	115,38	146,09	23,94
700 x 400	242,45	257,86	287,99	303,40	21,16	164,69	224,50	120,99	153,73	23,94
800 x 50	76,75	89,51	-	-	15,00	99,75	128,83	85,50	105,41	18,00
800 x 75	92,44	105,20	126,43	139,19	15,38	102,68	133,13	88,13	109,16	18,00
800 x 100	108,11	120,87	141,80	154,56	15,75	105,61	137,45	90,75	112,89	18,00
800 x 125	117,14	130,29	152,49	165,64	17,02	108,54	141,75	93,37	116,62	18,00
800 x 150	132,83	145,98	169,88	183,03	17,40	113,28	151,27	90,04	114,41	19,20
800 x 200	157,54	171,05	198,11	211,62	18,15	120,08	161,01	95,98	122,59	19,20
800 x 250	188,90	202,78	233,26	247,14	18,91	136,85	185,43	104,36	133,21	21,03
800 x 300	213,62	227,88	261,85	276,11	19,68	143,90	195,68	110,28	141,37	21,03
800 x 350	238,34	252,97	290,60	305,23	20,43	164,77	226,51	119,53	152,87	23,94
800 x 400	269,77	285,96	326,23	342,42	21,19	172,16	237,42	125,40	161,01	23,94
900 x 50	87,44	101,00	-	-	15,03	103,57	135,04	87,97	109,23	18,00
900 x 75	104,88	118,44	141,56	155,12	15,40	106,64	139,61	90,75	113,22	18,00
900 x 100	122,33	135,89	158,85	172,41	15,78	109,71	144,17	93,51	117,20	18,00
900 x 125	132,33	146,25	170,69	184,61	17,05	112,77	148,72	96,27	121,17	18,00
900 x 150	149,78	163,70	190,02	203,94	17,43	118,10	159,29	93,08	119,22	19,20
900 x 200	177,23	191,52	221,39	235,68	18,18	125,18	169,55	99,30	127,89	19,20
900 x 250	212,13	226,80	260,50	275,17	18,93	142,78	195,51	107,96	139,00	21,03
900 x 300	239,34	254,38	292,01	307,05	19,69	150,10	206,27	114,14	147,65	21,03
900 x 350	266,03	281,44	323,18	338,59	20,46	171,97	239,01	123,66	159,66	23,94
900 x 400	301,05	318,03	362,89	379,87	21,21	179,64	250,45	129,83	168,31	23,94
1000 x 50	95,50	109,83	-	-	15,04	107,39	141,28	90,45	113,05	18,00
1000 x 75	114,53	128,86	153,90	168,23	15,42	110,60	146,09	93,37	117,30	18,00
1000 x 100	133,57	147,90	172,94	187,27	15,79	113,81	150,90	96,27	121,51	18,00
1000 x 125	144,36	159,06	185,74	200,44	17,08	117,01	155,71	99,15	125,74	18,00
1000 x 150	163,39	178,09	206,83	221,53	17,45	122,93	167,35	96,11	124,03	19,20
1000 x 200	192,97	208,05	240,83	255,91	18,21	140,86	194,12	104,83	135,41	21,03
1000 x 250	230,29	245,74	282,66	298,11	18,96	148,70	205,62	111,54	144,80	21,03
1000 x 300	259,38	275,20	316,48	332,30	19,72	156,31	216,92	118,00	153,96	21,03
1000 x 350	288,44	304,63	350,49	366,68	20,47	179,18	251,57	127,81	166,45	23,94
1000 x 400	327,27	345,03	394,49	412,25	21,23	187,11	263,57	134,25	175,61	23,94

## Serie 30

€/ Unidad

### REJILLAS 31-45 Bastidor 11 mm

L x H mm	31-45-B11				Puente para techo	-PDL		-PDS		Regulación plenum
	-MM	-O	-MM-O			Sin aislar	Aislado	Sin aislar	Aislado	
200 x 50	23,37	29,61	-	-	14,85	73,65	87,78	69,47	81,42	17,15
200 x 75	27,48	33,72	39,52	45,76	15,23	75,66	90,47	71,14	83,57	17,15
200 x 100	30,47	36,71	42,10	48,34	15,61	77,67	93,14	72,81	85,72	17,15
200 x 125	34,57	41,18	46,71	53,32	16,89	79,68	95,81	74,50	87,92	17,15
200 x 150	37,13	43,74	49,78	56,39	17,26	75,64	92,43	68,60	82,50	17,15
200 x 200	45,34	52,32	59,05	66,03	18,02	84,71	104,13	74,45	89,30	18,00
200 x 250	51,99	59,33	67,48	74,82	18,77	95,02	117,56	80,73	96,55	19,20
200 x 300	58,64	66,37	75,93	83,66	19,53	100,14	124,34	84,97	101,77	19,20
200 x 350	68,46	76,55	87,55	95,64	20,28	112,24	140,56	91,44	109,20	21,03
200 x 400	75,07	83,53	95,94	104,40	21,04	117,63	147,80	95,66	114,39	21,03
250 x 50	24,78	31,39	-	-	14,86	75,37	90,52	70,44	83,06	17,15
250 x 75	29,39	36,00	42,78	49,39	15,24	81,00	97,95	73,80	86,94	18,00
250 x 100	32,91	39,52	45,96	52,57	15,62	83,18	100,91	75,66	89,35	18,00
250 x 125	37,52	44,50	51,16	58,14	16,89	85,34	103,87	77,52	91,74	18,00
250 x 150	40,34	47,32	54,59	61,57	17,28	81,97	101,29	71,67	86,43	18,00
250 x 200	49,57	56,91	65,06	72,40	18,03	92,21	114,75	77,87	93,71	19,20
250 x 250	56,99	64,72	74,10	81,83	18,79	104,43	130,99	84,73	101,64	21,03
250 x 300	64,42	72,51	83,52	91,61	19,54	109,96	138,49	89,14	107,11	21,03
250 x 350	75,01	83,47	96,12	104,58	20,30	125,40	159,38	96,86	115,92	23,94
250 x 400	82,79	91,63	105,90	114,74	21,05	131,28	167,50	101,23	121,36	23,94
300 x 50	26,19	33,17	-	-	14,88	77,09	93,28	71,60	84,89	17,15
300 x 75	31,32	38,30	46,05	53,03	15,26	82,99	101,15	75,10	88,97	18,00
300 x 100	35,34	42,32	49,80	56,78	15,63	85,23	104,23	77,04	91,50	18,00
300 x 125	40,47	47,81	55,61	62,95	16,90	87,47	107,32	78,96	94,00	18,00
300 x 150	43,54	50,88	59,37	66,71	17,28	84,17	104,86	73,19	88,82	18,00
300 x 200	53,80	61,53	71,09	78,82	18,05	94,77	118,95	79,53	96,34	19,20
300 x 250	62,01	70,10	81,11	89,20	18,80	107,40	135,93	86,53	104,52	21,03
300 x 300	70,20	78,66	90,89	99,35	19,55	113,08	143,67	91,06	110,22	21,03
300 x 350	81,60	90,44	104,50	113,34	20,31	129,00	165,45	98,94	119,28	23,94
300 x 400	90,51	99,72	115,63	124,84	21,06	135,01	173,83	103,44	124,96	23,94
350 x 50	27,59	34,93	-	-	14,89	78,82	96,03	72,85	86,79	17,15
350 x 75	33,23	40,57	49,29	56,63	15,27	84,97	104,36	76,41	91,00	18,00
350 x 100	37,78	45,12	53,64	60,98	15,65	87,28	107,57	78,41	93,64	18,00
350 x 125	43,42	51,15	60,06	67,79	16,91	89,59	110,77	80,40	96,27	18,00
350 x 150	46,75	54,48	64,18	71,91	17,29	91,75	115,65	76,48	92,98	19,20
350 x 200	58,04	66,13	77,13	85,22	18,05	97,31	123,17	81,18	98,97	19,20
350 x 250	67,01	75,47	88,12	96,58	18,81	110,38	140,87	88,33	107,39	21,03
350 x 300	76,02	84,86	98,92	107,76	19,57	116,18	148,87	93,00	113,33	21,03
350 x 350	88,19	97,40	112,95	122,16	20,32	132,61	171,53	101,01	122,63	23,94
350 x 400	98,23	107,81	125,44	135,02	21,08	138,75	180,15	105,65	128,56	23,94
400 x 50	32,09	39,82	-	-	14,91	84,58	104,25	75,64	90,25	18,00
400 x 75	38,71	46,44	56,12	63,85	15,28	86,96	107,57	77,72	93,03	18,00
400 x 100	44,23	51,96	61,52	69,25	15,66	89,33	110,91	79,80	95,79	18,00
400 x 125	50,85	58,94	69,01	77,10	16,93	91,71	114,22	81,86	98,55	18,00
400 x 150	54,89	62,98	73,92	82,01	17,30	94,17	119,62	78,00	95,38	19,20
400 x 200	68,14	76,60	89,01	97,47	18,06	99,86	127,38	82,84	101,60	19,20
400 x 250	83,60	92,44	106,71	115,55	18,81	113,33	145,82	90,13	110,26	21,03
400 x 300	94,30	103,51	119,42	128,63	19,58	119,28	154,06	94,92	116,46	21,03
400 x 350	105,00	114,58	132,21	141,79	20,34	136,20	177,62	103,07	126,00	23,94
400 x 400	117,11	128,26	146,50	157,65	21,09	142,50	186,49	107,86	132,17	23,94
450 x 50	33,49	41,58	-	-	14,92	86,49	107,35	76,88	92,15	18,00
450 x 75	40,63	48,72	59,38	67,47	15,30	88,95	110,80	79,03	95,05	18,00
450 x 100	46,66	54,75	65,37	73,46	15,67	91,40	114,24	81,17	97,94	18,00
450 x 125	53,80	62,26	73,46	81,92	16,94	93,83	117,69	83,31	100,81	18,00
450 x 150	58,10	66,56	78,75	87,21	17,32	96,58	123,59	79,51	97,77	19,20
450 x 200	72,41	81,25	95,08	103,92	18,07	102,42	131,60	84,49	104,23	19,20
450 x 250	88,64	97,85	113,74	122,95	18,83	116,30	150,79	91,91	113,15	21,03
450 x 300	100,12	109,70	127,46	137,04	19,58	122,39	159,28	96,86	119,59	21,03
450 x 350	111,59	121,54	141,25	151,20	20,35	139,81	183,73	105,15	129,37	23,94
450 x 400	124,88	136,40	156,96	168,48	21,10	146,23	192,85	110,06	135,79	23,94

€ / Unidad

REJILLAS 31-45 Bastidor 11 mm										
L x H mm	31-45-B11	31-45-B11	31-45-B11	31-45-B11	Puente para techo	-PDL	-PDL	-PDS	-PDS	Regulación plénum
	-MM	-O	-MM-O			Sin aislar	Aislado	Sin aislar	Aislado	
500 x 50	34,91	43,37	-	-	14,92	88,41	110,43	78,13	94,06	18,00
500 x 75	42,56	51,02	62,65	71,11	15,31	90,93	114,01	80,35	97,07	18,00
500 x 100	49,10	57,56	69,22	77,68	15,69	93,45	117,58	82,56	100,09	18,00
500 x 125	56,76	65,60	77,93	86,77	16,95	95,96	121,16	84,75	103,07	18,00
500 x 150	61,35	70,19	83,59	92,43	17,33	99,00	127,57	81,04	100,16	19,20
500 x 200	76,68	85,89	101,46	110,67	18,09	104,97	135,83	86,15	106,87	19,20
500 x 250	93,69	103,27	120,80	130,38	18,84	119,28	155,76	93,71	116,02	21,03
500 x 300	105,94	115,89	135,50	145,45	19,60	125,49	164,49	98,79	122,70	21,03
500 x 350	118,18	128,51	150,29	160,62	20,35	143,42	189,85	107,22	132,73	23,94
500 x 400	132,64	144,53	167,41	179,30	21,12	149,98	199,21	112,27	139,40	23,94
600 x 50	37,75	48,15	-	-	14,95	92,23	116,63	80,60	97,87	18,00
600 x 75	46,45	56,85	69,56	79,96	15,32	94,89	120,45	82,97	101,13	18,00
600 x 100	54,04	64,44	77,30	87,70	15,70	97,55	124,27	85,31	104,38	18,00
600 x 125	62,75	73,52	87,24	98,01	16,98	100,20	128,09	87,65	107,63	18,00
600 x 150	67,84	78,61	93,59	104,36	17,36	103,82	135,55	84,07	104,94	19,20
600 x 200	85,24	96,39	113,61	124,76	18,11	110,08	144,29	89,46	112,14	19,20
600 x 250	103,79	115,31	134,91	146,43	18,87	125,21	165,72	97,30	121,79	21,03
600 x 300	117,57	129,46	151,57	163,46	19,62	131,70	174,96	102,65	128,97	21,03
600 x 350	131,36	143,63	168,36	180,63	20,38	150,62	202,13	111,37	139,48	23,94
600 x 400	148,20	162,03	188,35	202,18	21,13	157,45	212,01	116,70	146,64	23,94
700 x 50	43,96	55,95	-	-	14,97	96,07	122,84	83,08	101,69	18,00
700 x 75	54,31	66,30	80,12	92,11	15,35	98,87	126,92	85,58	105,20	18,00
700 x 100	63,56	75,55	89,67	101,66	15,73	101,66	130,98	88,07	108,69	18,00
700 x 125	73,91	86,26	101,43	113,78	16,99	104,45	135,04	90,55	112,17	18,00
700 x 150	80,12	92,47	109,09	121,44	17,37	108,65	143,54	87,11	109,74	19,20
700 x 200	107,15	119,89	139,13	151,87	18,14	115,17	152,80	92,77	117,44	19,20
700 x 250	123,73	136,83	158,87	171,97	18,89	131,13	175,72	100,88	127,57	21,03
700 x 300	140,31	153,78	178,76	192,23	19,65	137,91	185,47	106,53	135,22	21,03
700 x 350	156,87	170,72	198,78	212,63	20,40	157,82	214,48	115,50	146,25	23,94
700 x 400	177,41	192,82	222,95	238,36	21,16	164,94	224,87	121,12	153,90	23,94
800 x 50	46,86	59,62	-	-	15,00	99,90	129,05	85,57	105,51	18,00
800 x 75	58,23	70,99	92,22	104,98	15,38	102,83	133,38	88,20	109,26	18,00
800 x 100	68,50	81,26	102,19	114,95	15,75	105,78	137,69	90,83	112,99	18,00
800 x 125	79,88	93,03	115,23	128,38	17,02	108,69	142,00	93,44	116,73	18,00
800 x 150	86,62	99,77	123,67	136,82	17,40	113,47	151,55	90,14	114,54	19,20
800 x 200	115,71	129,22	156,28	169,79	18,15	120,28	161,30	96,08	122,73	19,20
800 x 250	133,83	147,71	178,19	192,07	18,91	137,08	185,77	104,47	133,34	21,03
800 x 300	151,94	166,20	200,17	214,43	19,68	144,12	196,02	110,39	141,51	21,03
800 x 350	170,05	184,68	222,31	236,94	20,43	165,03	226,89	119,64	153,03	23,94
800 x 400	193,12	209,31	249,58	265,77	21,19	172,43	237,82	125,53	161,18	23,94
900 x 50	53,30	66,86	-	-	15,03	103,74	135,29	88,05	109,33	18,00
900 x 75	66,48	80,04	103,16	116,72	15,40	106,81	139,85	90,82	113,32	18,00
900 x 100	78,56	92,12	115,08	128,64	15,78	109,88	144,42	93,58	117,31	18,00
900 x 125	91,74	105,66	130,10	144,02	17,05	112,95	148,98	96,34	121,29	18,00
900 x 150	107,69	121,61	147,93	161,85	17,43	118,31	159,59	93,18	119,35	19,20
900 x 200	134,05	148,34	178,21	192,50	18,18	125,39	169,85	99,39	128,02	19,20
900 x 250	155,27	169,94	203,64	218,31	18,93	143,01	195,85	108,05	139,14	21,03
900 x 300	176,48	191,52	229,15	244,19	19,69	150,34	206,63	114,25	147,80	21,03
900 x 350	197,69	213,10	254,84	270,25	20,46	172,24	239,40	123,79	159,82	23,94
900 x 400	224,92	241,90	286,76	303,74	21,21	179,91	250,85	129,95	168,46	23,94
1000 x 50	56,18	70,51	-	-	15,04	107,57	141,54	90,52	113,15	18,00
1000 x 75	70,40	84,73	109,77	124,10	15,42	110,79	146,35	93,44	117,39	18,00
1000 x 100	83,50	97,83	122,87	137,20	15,79	113,98	151,16	96,34	121,63	18,00
1000 x 125	97,71	112,41	139,09	153,79	17,08	117,20	155,98	99,24	125,84	18,00
1000 x 150	114,18	128,88	157,62	172,32	17,45	123,14	167,66	96,21	124,14	19,20
1000 x 200	142,60	157,68	190,46	205,54	18,21	141,10	194,46	104,93	135,55	21,03
1000 x 250	165,36	180,81	217,73	233,18	18,96	148,94	205,98	111,65	144,95	21,03
1000 x 300	188,11	203,93	245,21	261,03	19,72	156,55	217,28	118,12	154,10	21,03
1000 x 350	210,87	227,06	272,92	289,11	20,47	179,44	251,98	127,92	166,61	23,94
1000 x 400	240,80	258,56	308,02	325,78	21,23	187,40	263,98	134,36	175,77	23,94

## Serie 30

€/ Unidad

### REJILLAS 31-45 Bastidor 20 mm

L x H mm	31-45-B20				Puente para techo	-PE21		-PE20		Regulación plenum
	-MM	-O	-MM-O	Sin aislar		Aislado	Sin aislar	Aislado		
	200 x 50	25,39	31,63	-		-	14,85	39,48	61,50	
200 x 75	28,23	34,47	40,27	46,51	15,23	39,48	61,50	32,04	51,42	17,15
200 x 100	31,44	37,68	43,07	49,31	15,61	39,48	61,50	32,04	51,42	17,15
200 x 125	35,77	42,38	47,91	54,52	16,89	49,54	74,73	36,72	57,13	17,15
200 x 150	38,61	45,22	51,26	57,87	17,26	49,54	74,73	36,72	57,13	17,15
200 x 200	47,25	54,23	60,96	67,94	18,02	52,82	79,61	43,06	64,48	18,00
200 x 250	54,41	61,75	69,90	77,24	18,77	64,31	95,94	48,25	71,72	19,20
200 x 300	61,56	69,29	78,85	86,58	19,53	64,31	95,94	48,25	71,72	19,20
200 x 350	68,73	76,82	87,82	95,91	20,28	77,84	115,38	53,48	78,97	21,03
200 x 400	77,59	86,05	98,46	106,92	21,04	77,84	115,38	53,48	78,97	21,03
250 x 50	27,34	33,95	-	-	14,86	45,25	70,51	35,14	56,21	17,15
250 x 75	30,44	37,05	43,83	50,44	15,24	45,25	70,51	35,14	56,21	18,00
250 x 100	34,16	40,77	47,21	53,82	15,62	45,25	70,51	35,14	56,21	18,00
250 x 125	39,00	45,98	52,64	59,62	16,89	53,18	81,39	39,01	61,27	18,00
250 x 150	42,10	49,08	56,35	63,33	17,28	53,18	81,39	39,01	61,27	18,00
250 x 200	51,76	59,10	67,25	74,59	18,03	61,57	93,20	45,57	69,03	19,20
250 x 250	59,92	67,65	77,03	84,76	18,79	75,47	113,38	51,17	77,04	21,03
250 x 300	67,86	75,95	86,96	95,05	19,54	75,47	113,38	51,17	77,04	21,03
250 x 350	75,79	84,25	96,90	105,36	20,30	93,22	138,97	62,72	90,97	23,94
250 x 400	85,46	94,30	108,57	117,41	21,05	93,22	138,97	62,72	90,97	23,94
300 x 50	29,31	36,29	-	-	14,88	45,25	70,51	35,14	56,21	17,15
300 x 75	32,67	39,65	47,40	54,38	15,26	45,25	70,51	35,14	56,21	18,00
300 x 100	36,90	43,88	51,36	58,34	15,63	45,25	70,51	35,14	56,21	18,00
300 x 125	42,25	49,59	57,39	64,73	16,90	53,18	81,39	39,01	61,27	18,00
300 x 150	45,61	52,95	61,44	68,78	17,28	53,18	81,39	39,01	61,27	18,00
300 x 200	56,31	64,04	73,60	81,33	18,05	61,57	93,20	45,57	69,03	19,20
300 x 250	65,23	73,32	84,33	92,42	18,80	75,47	113,38	51,17	77,04	21,03
300 x 300	73,93	82,39	94,62	103,08	19,55	75,47	113,38	51,17	77,04	21,03
300 x 350	82,64	91,48	105,54	114,38	20,31	93,22	138,97	62,72	90,97	23,94
300 x 400	93,33	102,54	118,45	127,66	21,06	93,22	138,97	62,72	90,97	23,94
350 x 50	31,28	38,62	-	-	14,89	53,14	82,43	37,23	59,97	17,15
350 x 75	34,89	42,23	50,95	58,29	15,27	53,14	82,43	37,23	59,97	18,00
350 x 100	39,65	46,99	55,51	62,85	15,65	53,14	82,43	37,23	59,97	18,00
350 x 125	45,51	53,24	62,15	69,88	16,91	61,90	94,92	41,31	65,43	18,00
350 x 150	49,12	56,85	66,55	74,28	17,29	61,90	94,92	41,31	65,43	19,20
350 x 200	60,85	68,94	79,94	88,03	18,05	72,31	109,85	48,07	73,57	19,20
350 x 250	70,54	79,00	91,65	100,11	18,81	90,44	136,17	60,00	88,26	21,03
350 x 300	80,01	88,85	102,91	111,75	19,57	90,44	136,17	60,00	88,26	21,03
350 x 350	89,49	98,70	114,25	123,46	20,32	99,18	150,01	68,23	99,27	23,94
350 x 400	101,22	110,80	128,43	138,01	21,08	99,18	150,01	68,23	99,27	23,94
400 x 50	33,48	41,21	-	-	14,91	53,14	82,43	37,23	59,97	18,00
400 x 75	37,36	45,09	54,77	62,50	15,28	53,14	82,43	37,23	59,97	18,00
400 x 100	42,61	50,34	59,90	67,63	15,66	53,14	82,43	37,23	59,97	18,00
400 x 125	49,00	57,09	67,16	75,25	16,93	61,90	94,92	41,31	65,43	18,00
400 x 150	52,87	60,96	71,90	79,99	17,30	61,90	94,92	41,31	65,43	19,20
400 x 200	65,62	74,08	86,49	94,95	18,06	72,31	109,85	48,07	73,57	19,20
400 x 250	75,86	84,70	98,97	107,81	18,81	90,44	136,17	60,00	88,26	21,03
400 x 300	86,12	95,33	111,24	120,45	19,58	90,44	136,17	60,00	88,26	21,03
400 x 350	96,36	105,94	123,57	133,15	20,34	99,18	150,01	68,23	99,27	23,94
400 x 400	109,34	120,49	138,73	149,88	21,09	99,18	150,01	68,23	99,27	23,94
450 x 50	38,83	46,92	-	-	14,92	56,59	88,72	39,32	63,73	18,00
450 x 75	43,30	51,39	62,05	70,14	15,30	56,59	88,72	39,32	63,73	18,00
450 x 100	49,43	57,52	68,14	76,23	15,67	56,59	88,72	39,32	63,73	18,00
450 x 125	56,67	65,13	76,33	84,79	16,94	72,64	111,58	43,61	69,59	18,00
450 x 150	61,14	69,60	81,79	90,25	17,32	72,64	111,58	43,61	69,59	19,20
450 x 200	75,62	84,46	98,29	107,13	18,07	76,91	118,34	50,57	78,11	19,20
450 x 250	87,33	96,54	112,43	121,64	18,83	96,00	146,46	59,21	89,89	21,03
450 x 300	99,04	108,62	126,38	135,96	19,58	96,00	146,46	59,21	89,89	21,03
450 x 350	110,75	120,70	140,41	150,36	20,35	111,86	170,60	71,56	105,38	23,94
450 x 400	125,46	136,98	157,54	169,06	21,10	111,86	170,60	71,56	105,38	23,94



€ / Unidad

REJILLAS 31-45 Bastidor 20 mm										
L x H mm	31-45-B20	31-45-B20	31-45-B20	31-45-B20	Puente para techo	-PE21	-PE21	-PE20	-PE20	Regulación plénium
		-MM	-O	-MM-O		Sin aislar	Aislado	Sin aislar	Aislado	
500 x 50	40,83	49,29	-	-	14,92	56,59	88,72	39,32	63,73	18,00
500 x 75	45,57	54,03	65,66	74,12	15,31	56,59	88,72	39,32	63,73	18,00
500 x 100	52,21	60,67	72,33	80,79	15,69	56,59	88,72	39,32	63,73	18,00
500 x 125	59,96	68,80	81,13	89,97	16,95	72,64	111,58	43,61	69,59	18,00
500 x 150	64,69	73,53	86,93	95,77	17,33	72,64	111,58	43,61	69,59	19,20
500 x 200	80,20	89,41	104,98	114,19	18,09	76,91	118,34	50,57	78,11	19,20
500 x 250	92,68	102,26	119,79	129,37	18,84	96,00	146,46	59,21	89,89	21,03
500 x 300	105,16	115,11	134,72	144,67	19,60	96,00	146,46	59,21	89,89	21,03
500 x 350	117,64	127,97	149,75	160,08	20,35	111,86	170,60	71,56	105,38	23,94
500 x 400	133,37	145,26	168,14	180,03	21,12	111,86	170,60	71,56	105,38	23,94
600 x 50	45,11	55,51	-	-	14,95	65,60	102,82	51,47	77,56	18,00
600 x 75	50,35	60,75	73,46	83,86	15,32	65,60	102,82	51,47	77,56	18,00
600 x 100	58,02	68,42	81,28	91,68	15,70	65,60	102,82	51,47	77,56	18,00
600 x 125	66,80	77,57	91,29	102,06	16,98	77,04	119,70	57,04	84,88	18,00
600 x 150	72,05	82,82	97,80	108,57	17,36	77,04	119,70	57,04	84,88	19,20
600 x 200	89,61	100,76	117,98	129,13	18,11	92,01	141,41	67,97	97,55	19,20
600 x 250	103,64	115,16	134,76	146,28	18,87	101,56	156,78	79,22	112,30	21,03
600 x 300	117,67	129,56	151,67	163,56	19,62	101,56	156,78	79,22	112,30	21,03
600 x 350	131,68	143,95	168,68	180,95	20,38	126,00	193,65	86,08	122,69	23,94
600 x 400	149,47	163,30	189,62	203,45	21,13	126,00	193,65	86,08	122,69	23,94
700 x 50	52,57	64,56	-	-	14,97	73,19	116,74	55,70	85,14	18,00
700 x 75	58,68	70,67	84,49	96,48	15,35	73,19	116,74	55,70	85,14	18,00
700 x 100	67,72	79,71	93,83	105,82	15,73	73,19	116,74	55,70	85,14	18,00
700 x 125	77,88	90,23	105,40	117,75	16,99	85,88	135,97	61,70	93,25	18,00
700 x 150	83,99	96,34	112,96	125,31	17,37	85,88	135,97	61,70	93,25	19,20
700 x 200	104,30	117,04	136,28	149,02	18,14	102,34	160,53	73,03	106,71	19,20
700 x 250	120,56	133,66	155,70	168,80	18,89	120,08	188,22	85,10	123,03	21,03
700 x 300	136,83	150,30	175,28	188,75	19,65	120,08	188,22	85,10	123,03	21,03
700 x 350	153,08	166,93	194,99	208,84	20,40	139,40	218,59	92,80	134,98	23,94
700 x 400	173,62	189,03	219,16	234,57	21,16	139,40	218,59	92,80	134,98	23,94
800 x 50	56,75	69,51	-	-	15,00	73,19	116,74	55,70	85,14	18,00
800 x 75	63,38	76,14	97,37	110,13	15,38	73,19	116,74	55,70	85,14	18,00
800 x 100	73,45	86,21	107,14	119,90	15,75	73,19	116,74	55,70	85,14	18,00
800 x 125	84,63	97,78	119,98	133,13	17,02	85,88	135,97	61,70	93,25	18,00
800 x 150	91,25	104,40	128,30	141,45	17,40	85,88	135,97	61,70	93,25	19,20
800 x 200	113,62	127,13	154,19	167,70	18,15	102,34	160,53	73,03	106,71	19,20
800 x 250	131,44	145,32	175,80	189,68	18,91	120,08	188,22	85,10	123,03	21,03
800 x 300	149,24	163,50	197,47	211,73	19,68	120,08	188,22	85,10	123,03	21,03
800 x 350	167,05	181,68	219,31	233,94	20,43	139,40	218,59	92,80	134,98	23,94
800 x 400	189,63	205,82	246,09	262,28	21,19	139,40	218,59	92,80	134,98	23,94
900 x 50	64,38	77,94	-	-	15,03	80,83	130,72	59,97	92,79	18,00
900 x 75	71,86	85,42	108,54	122,10	15,40	80,83	130,72	59,97	92,79	18,00
900 x 100	83,31	96,87	119,83	133,39	15,78	80,83	130,72	59,97	92,79	18,00
900 x 125	95,87	109,79	134,23	148,15	17,05	107,11	170,49	66,38	101,67	18,00
900 x 150	103,35	117,27	143,59	157,51	17,43	107,11	170,49	66,38	101,67	19,20
900 x 200	128,47	142,76	172,63	186,92	18,18	128,94	203,91	78,14	115,91	19,20
900 x 250	148,51	163,18	196,88	211,55	18,93	140,86	223,75	91,03	133,79	21,03
900 x 300	168,55	183,59	221,22	236,26	19,69	140,86	223,75	91,03	133,79	21,03
900 x 350	188,59	204,00	245,74	261,15	20,46	152,81	243,65	99,56	147,32	23,94
900 x 400	213,94	230,92	275,78	292,76	21,21	152,81	243,65	99,56	147,32	23,94
1000 x 50	68,75	83,08	-	-	15,04	80,83	130,72	59,97	92,79	18,00
1000 x 75	76,74	91,07	116,11	130,44	15,42	80,83	130,72	59,97	92,79	18,00
1000 x 100	89,23	103,56	128,60	142,93	15,79	80,83	130,72	59,97	92,79	18,00
1000 x 125	102,81	117,51	144,19	158,89	17,08	107,11	170,49	66,38	101,67	18,00
1000 x 150	110,81	125,51	154,25	168,95	17,45	107,11	170,49	66,38	101,67	19,20
1000 x 200	137,99	153,07	185,85	200,93	18,21	128,94	203,91	78,14	115,91	21,03
1000 x 250	159,57	175,02	211,94	227,39	18,96	140,86	223,75	91,03	133,79	21,03
1000 x 300	181,16	196,98	238,26	254,08	19,72	140,86	223,75	91,03	133,79	21,03
1000 x 350	202,75	218,94	264,80	280,99	20,47	152,81	243,65	99,56	147,32	23,94
1000 x 400	230,14	247,90	297,36	315,12	21,23	152,81	243,65	99,56	147,32	23,94

## Serie 30

€/ Unidad

### REJILLAS 31-45 Bastidor 24 mm

L x H mm	31-45-B24				Puente para techo	-PE21		-PE20		Regulación plenum
	31-45-B24	31-45-B24	31-45-B24	31-45-B24		-PE21	-PE21	-PE20	-PE20	
	-MM	-O	-MM-O	-MM-O		Sin aislar	Aislado	Sin aislar	Aislado	
200 x 50	26,64	32,88	-	-	14,85	39,48	61,50	32,04	51,42	17,15
200 x 75	29,47	35,71	41,51	47,75	15,23	39,48	61,50	32,04	51,42	17,15
200 x 100	32,65	38,89	44,28	50,52	15,61	39,48	61,50	32,04	51,42	17,15
200 x 125	36,97	43,58	49,11	55,72	16,89	49,54	74,73	36,72	57,13	17,15
200 x 150	39,80	46,41	52,45	59,06	17,26	49,54	74,73	36,72	57,13	17,15
200 x 200	48,42	55,40	62,13	69,11	18,02	52,82	79,61	43,06	64,48	18,00
200 x 250	55,59	62,93	71,08	78,42	18,77	64,31	95,94	48,25	71,72	19,20
200 x 300	62,76	70,49	80,05	87,78	19,53	64,31	95,94	48,25	71,72	19,20
200 x 350	69,96	78,05	89,05	97,14	20,28	77,84	115,38	53,48	78,97	21,03
200 x 400	78,87	87,33	99,74	108,20	21,04	77,84	115,38	53,48	78,97	21,03
250 x 50	28,56	35,17	-	-	14,86	45,25	70,51	35,14	56,21	17,15
250 x 75	31,64	38,25	45,03	51,64	15,24	45,25	70,51	35,14	56,21	18,00
250 x 100	35,36	41,97	48,41	55,02	15,62	45,25	70,51	35,14	56,21	18,00
250 x 125	40,19	47,17	53,83	60,81	16,89	53,18	81,39	39,01	61,27	18,00
250 x 150	43,27	50,25	57,52	64,50	17,28	53,18	81,39	39,01	61,27	18,00
250 x 200	52,95	60,29	68,44	75,78	18,03	61,57	93,20	45,57	69,03	19,20
250 x 250	61,12	68,85	78,23	85,96	18,79	75,47	113,38	51,17	77,04	21,03
250 x 300	69,08	77,17	88,18	96,27	19,54	75,47	113,38	51,17	77,04	21,03
250 x 350	77,06	85,52	98,17	106,63	20,30	93,22	138,97	62,72	90,97	23,94
250 x 400	86,79	95,63	109,90	118,74	21,05	93,22	138,97	62,72	90,97	23,94
300 x 50	30,50	37,48	-	-	14,88	45,25	70,51	35,14	56,21	17,15
300 x 75	33,84	40,82	48,57	55,55	15,26	45,25	70,51	35,14	56,21	18,00
300 x 100	38,09	45,07	52,55	59,53	15,63	45,25	70,51	35,14	56,21	18,00
300 x 125	43,42	50,76	58,56	65,90	16,90	53,18	81,39	39,01	61,27	18,00
300 x 150	46,79	54,13	62,62	69,96	17,28	53,18	81,39	39,01	61,27	18,00
300 x 200	57,51	65,24	74,80	82,53	18,05	61,57	93,20	45,57	69,03	19,20
300 x 250	66,45	74,54	85,55	93,64	18,80	75,47	113,38	51,17	77,04	21,03
300 x 300	75,20	83,66	95,89	104,35	19,55	75,47	113,38	51,17	77,04	21,03
300 x 350	83,96	92,80	106,86	115,70	20,31	93,22	138,97	62,72	90,97	23,94
300 x 400	94,74	103,95	119,86	129,07	21,06	93,22	138,97	62,72	90,97	23,94
350 x 50	32,45	39,79	-	-	14,89	53,14	82,43	37,23	59,97	17,15
350 x 75	36,06	43,40	52,12	59,46	15,27	53,14	82,43	37,23	59,97	18,00
350 x 100	40,82	48,16	56,68	64,02	15,65	53,14	82,43	37,23	59,97	18,00
350 x 125	46,70	54,43	63,34	71,07	16,91	61,90	94,92	41,31	65,43	18,00
350 x 150	50,32	58,05	67,75	75,48	17,29	61,90	94,92	41,31	65,43	19,20
350 x 200	62,07	70,16	81,16	89,25	18,05	72,31	109,85	48,07	73,57	19,20
350 x 250	71,82	80,28	92,93	101,39	18,81	90,44	136,17	60,00	88,26	21,03
350 x 300	81,35	90,19	104,25	113,09	19,57	90,44	136,17	60,00	88,26	21,03
350 x 350	90,90	100,11	115,66	124,87	20,32	99,18	150,01	68,23	99,27	23,94
350 x 400	102,71	112,29	129,92	139,50	21,08	99,18	150,01	68,23	99,27	23,94
400 x 50	34,66	42,39	-	-	14,91	53,14	82,43	37,23	59,97	18,00
400 x 75	38,54	46,27	55,95	63,68	15,28	53,14	82,43	37,23	59,97	18,00
400 x 100	43,81	51,54	61,10	68,83	15,66	53,14	82,43	37,23	59,97	18,00
400 x 125	50,20	58,29	68,36	76,45	16,93	61,90	94,92	41,31	65,43	18,00
400 x 150	54,10	62,19	73,13	81,22	17,30	61,90	94,92	41,31	65,43	19,20
400 x 200	66,90	75,36	87,77	96,23	18,06	72,31	109,85	48,07	73,57	19,20
400 x 250	77,20	86,04	100,31	109,15	18,81	90,44	136,17	60,00	88,26	21,03
400 x 300	87,52	96,73	112,64	121,85	19,58	90,44	136,17	60,00	88,26	21,03
400 x 350	97,86	107,44	125,07	134,65	20,34	99,18	150,01	68,23	99,27	23,94
400 x 400	110,93	122,08	140,32	151,47	21,09	99,18	150,01	68,23	99,27	23,94
450 x 50	40,03	48,12	-	-	14,92	56,59	88,72	39,32	63,73	18,00
450 x 75	44,51	52,60	63,26	71,35	15,30	56,59	88,72	39,32	63,73	18,00
450 x 100	50,66	58,75	69,37	77,46	15,67	56,59	88,72	39,32	63,73	18,00
450 x 125	57,92	66,38	77,58	86,04	16,94	72,64	111,58	43,61	69,59	18,00
450 x 150	62,41	70,87	83,06	91,52	17,32	72,64	111,58	43,61	69,59	19,20
450 x 200	76,95	85,79	99,62	108,46	18,07	76,91	118,34	50,57	78,11	19,20
450 x 250	88,73	97,94	113,83	123,04	18,83	96,00	146,46	59,21	89,89	21,03
450 x 300	100,54	110,12	127,88	137,46	19,58	96,00	146,46	59,21	89,89	21,03
450 x 350	112,34	122,29	142,00	151,95	20,35	111,86	170,60	71,56	105,38	23,94
450 x 400	127,17	138,69	159,25	170,77	21,10	111,86	170,60	71,56	105,38	23,94



€ / Unidad

REJILLAS 31-45 Bastidor 24 mm										
L x H mm	31-45-B24	31-45-B24	31-45-B24	31-45-B24	Puente para techo	-PE21		-PE20		Regulación plénium
						Sin aislar	Aislado	Sin aislar	Aislado	
		-MM	-O	-MM-O						
500 x 50	42,06	50,52	-	-	14,92	56,59	88,72	39,32	63,73	18,00
500 x 75	46,82	55,28	66,91	75,37	15,31	56,59	88,72	39,32	63,73	18,00
500 x 100	53,48	61,94	73,60	82,06	15,69	56,59	88,72	39,32	63,73	18,00
500 x 125	61,27	70,11	82,44	91,28	16,95	72,64	111,58	43,61	69,59	18,00
500 x 150	66,02	74,86	88,26	97,10	17,33	72,64	111,58	43,61	69,59	19,20
500 x 200	81,60	90,81	106,38	115,59	18,09	76,91	118,34	50,57	78,11	19,20
500 x 250	94,18	103,76	121,29	130,87	18,84	96,00	146,46	59,21	89,89	21,03
500 x 300	106,75	116,70	136,31	146,26	19,60	96,00	146,46	59,21	89,89	21,03
500 x 350	119,35	129,68	151,46	161,79	20,35	111,86	170,60	71,56	105,38	23,94
500 x 400	135,21	147,10	169,98	181,87	21,12	111,86	170,60	71,56	105,38	23,94
600 x 50	46,44	56,84	-	-	14,95	65,60	102,82	51,47	77,56	18,00
600 x 75	51,71	62,11	74,82	85,22	15,32	65,60	102,82	51,47	77,56	18,00
600 x 100	59,43	69,83	82,69	93,09	15,70	65,60	102,82	51,47	77,56	18,00
600 x 125	68,25	79,02	92,74	103,51	16,98	77,04	119,70	57,04	84,88	18,00
600 x 150	73,54	84,31	99,29	110,06	17,36	77,04	119,70	57,04	84,88	19,20
600 x 200	91,21	102,36	119,58	130,73	18,11	92,01	141,41	67,97	97,55	19,20
600 x 250	105,35	116,87	136,47	147,99	18,87	101,56	156,78	79,22	112,30	21,03
600 x 300	119,50	131,39	153,50	165,39	19,62	101,56	156,78	79,22	112,30	21,03
600 x 350	133,68	145,95	170,68	182,95	20,38	126,00	193,65	86,08	122,69	23,94
600 x 400	151,61	165,44	191,76	205,59	21,13	126,00	193,65	86,08	122,69	23,94
700 x 50	54,07	66,06	-	-	14,97	73,19	116,74	55,70	85,14	18,00
700 x 75	60,21	72,20	86,02	98,01	15,35	73,19	116,74	55,70	85,14	18,00
700 x 100	69,32	81,31	95,43	107,42	15,73	73,19	116,74	55,70	85,14	18,00
700 x 125	79,53	91,88	107,05	119,40	16,99	85,88	135,97	61,70	93,25	18,00
700 x 150	85,70	98,05	114,67	127,02	17,37	85,88	135,97	61,70	93,25	19,20
700 x 200	106,14	118,88	138,12	150,86	18,14	102,34	160,53	73,03	106,71	19,20
700 x 250	122,54	135,64	157,68	170,78	18,89	120,08	188,22	85,10	123,03	21,03
700 x 300	138,97	152,44	177,42	190,89	19,65	120,08	188,22	85,10	123,03	21,03
700 x 350	155,40	169,25	197,31	211,16	20,40	139,40	218,59	92,80	134,98	23,94
700 x 400	176,13	191,54	221,67	237,08	21,16	139,40	218,59	92,80	134,98	23,94
800 x 50	58,46	71,22	-	-	15,00	73,19	116,74	55,70	85,14	18,00
800 x 75	65,15	77,91	99,14	111,90	15,38	73,19	116,74	55,70	85,14	18,00
800 x 100	75,30	88,06	108,99	121,75	15,75	73,19	116,74	55,70	85,14	18,00
800 x 125	86,55	99,70	121,90	135,05	17,02	85,88	135,97	61,70	93,25	18,00
800 x 150	93,25	106,40	130,30	143,45	17,40	85,88	135,97	61,70	93,25	19,20
800 x 200	115,78	129,29	156,35	169,86	18,15	102,34	160,53	73,03	106,71	19,20
800 x 250	133,76	147,64	178,12	192,00	18,91	120,08	188,22	85,10	123,03	21,03
800 x 300	151,75	166,01	199,98	214,24	19,68	120,08	188,22	85,10	123,03	21,03
800 x 350	169,75	184,38	222,01	236,64	20,43	139,40	218,59	92,80	134,98	23,94
800 x 400	192,56	208,75	249,02	265,21	21,19	139,40	218,59	92,80	134,98	23,94
900 x 50	66,36	79,92	-	-	15,03	80,83	130,72	59,97	92,79	18,00
900 x 75	73,92	87,48	110,60	124,16	15,40	80,83	130,72	59,97	92,79	18,00
900 x 100	85,46	99,02	121,98	135,54	15,78	80,83	130,72	59,97	92,79	18,00
900 x 125	98,10	112,02	136,46	150,38	17,05	107,11	170,49	66,38	101,67	18,00
900 x 150	105,67	119,59	145,91	159,83	17,43	107,11	170,49	66,38	101,67	19,20
900 x 200	130,98	145,27	175,14	189,43	18,18	128,94	203,91	78,14	115,91	19,20
900 x 250	151,22	165,89	199,59	214,26	18,93	140,86	223,75	91,03	133,79	21,03
900 x 300	171,48	186,52	224,15	239,19	19,69	140,86	223,75	91,03	133,79	21,03
900 x 350	191,75	207,16	248,90	264,31	20,46	152,81	243,65	99,56	147,32	23,94
900 x 400	217,34	234,32	279,18	296,16	21,21	152,81	243,65	99,56	147,32	23,94
1000 x 50	71,06	85,39	-	-	15,04	80,83	130,72	59,97	92,79	18,00
1000 x 75	79,15	93,48	118,52	132,85	15,42	80,83	130,72	59,97	92,79	18,00
1000 x 100	91,72	106,05	131,09	145,42	15,79	80,83	130,72	59,97	92,79	18,00
1000 x 125	105,42	120,12	146,80	161,50	17,08	107,11	170,49	66,38	101,67	18,00
1000 x 150	113,52	128,22	156,96	171,66	17,45	107,11	170,49	66,38	101,67	19,20
1000 x 200	140,91	155,99	188,77	203,85	18,21	128,94	203,91	78,14	115,91	21,03
1000 x 250	162,72	178,17	215,09	230,54	18,96	140,86	223,75	91,03	133,79	21,03
1000 x 300	184,55	200,37	241,65	257,47	19,72	140,86	223,75	91,03	133,79	21,03
1000 x 350	206,40	222,59	268,45	284,64	20,47	152,81	243,65	99,56	147,32	23,94
1000 x 400	234,07	251,83	301,29	319,05	21,23	152,81	243,65	99,56	147,32	23,94

### Rejilla lineal de bastidor oculto

#### Descripción del producto

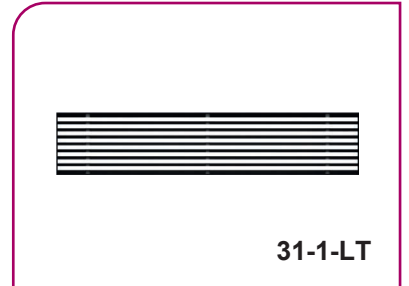
Rejilla lineal para impulsión o retorno de aire de bastidor perimetral oculto, marca KOOLAIR, modelo **31-1-LT** de dimensiones LxH (mm), con lamas fijas horizontales (deflexión 0°), para instalación en techo continuo o pared. Paquete aleteado desmontable manualmente mediante clips de presión, accediendo al interior de la unidad o conducto para su limpieza, empleo como registro, acceder a manta filtrante...

Se caracteriza por la ausencia de perfilera vista quedando solo visible las lamas horizontales de la rejilla, proporcionando un alto nivel estético al conjunto.

Puede incorporar compuerta de regulación (-O) y lamas verticales móviles individualmente como segunda deflexión (-G).

Acabado aluminio anodizado o pintado en RAL a definir. Bastidor y piezas auxiliares pintados en negro RAL9005 para una vez instalada impedir que destaque su visión desde local.

Posibilidad de formar líneas continuas de longitud determinada compuesta por tramos preparados en su fabricación para unir en obra. Ejecución de esquinas a grados a determinar de instalación en techo o pared con el objetivo de continuar con la ejecución lineal de la rejilla. Longitud máxima por tramo 2000 mm.



#### Otros modelos

**31-15-LT.** Rejilla lineal de bastidor oculto de lamas fijas (deflexión 15°).

**31-1/15-G.** Rejilla lineal de lamas fijas (deflexión 0° o 15°), con segunda deflexión de lamas verticales móviles individualmente.

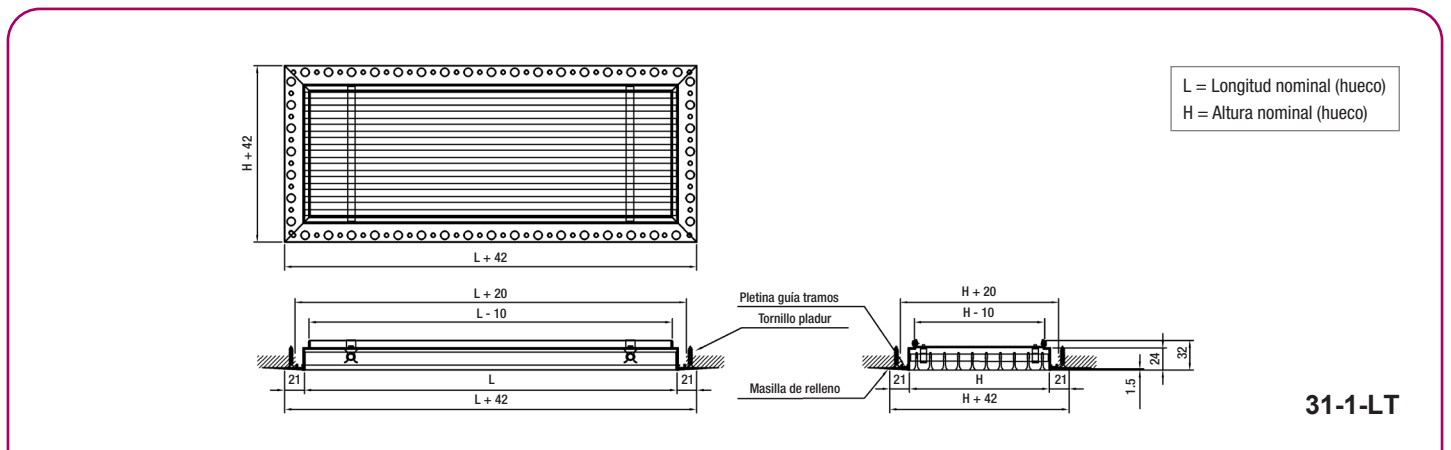
#### Fijaciones

Diseño estándar. Con bastidor especialmente diseñado para facilitar la labor de su fijación al paramento y remate del mismo, haciendo uso de pasta de pladur o similar para su ocultación.

**-PFL.** Con plenum fijo de conexión lateral de chapa de acero galvanizado. (-A aislado interiormente).

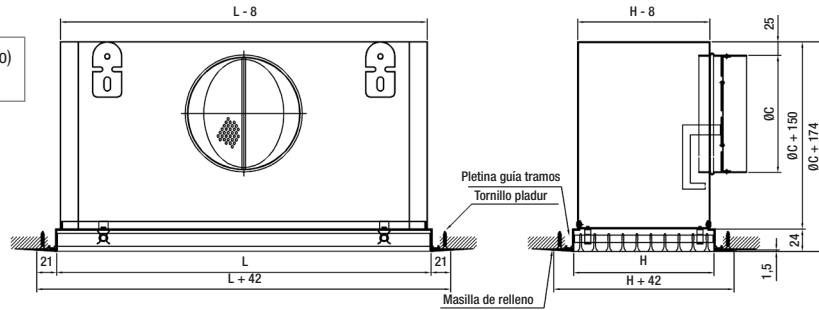
**-PFS.** Con plenum fijo de conexión superior de chapa de acero galvanizado. (-A aislado interiormente).

#### Dimensiones genéricas

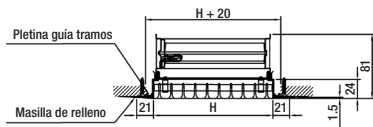


L = Longitud nominal (hueco)  
H = Altura nominal (hueco)

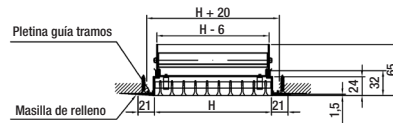
Para L > 1199 2 bocas



**31-1-LT+PL**



**31-1-LT+O**



**31-1-LT+G**

## Serie 30

€/ Unidad

### REJILLAS LINEALES DE BASTIDOR OCULTO

L x H mm	31-1-LT	31-1-LT-G	31-1-LT-O	31-1-LT-G-O	Chapa perforada	-PFL	-PFL	-PFS	-PFS	Regulación Plénum
	31-15-LT	31-15-LT-G	31-15-LT-O	31-15-LT-G-O		Sin Aislar	Aislado	Sin Aislar	Aislado	
	200 x 50	45,97	54,22	-		-	13,30	42,85	57,27	
200 x 75	49,81	58,89	61,85	70,93	13,95	44,53	59,63	38,12	50,73	17,15
200 x 100	52,34	62,26	63,97	73,89	14,62	46,22	61,98	39,45	52,56	17,15
200 x 125	58,66	69,41	70,80	81,55	15,27	47,90	64,34	40,88	54,47	17,15
200 x 150	62,64	74,24	75,29	86,89	15,93	49,57	66,68	42,32	56,40	17,15
200 x 200	73,19	86,52	86,90	100,23	17,25	57,54	77,32	46,99	62,05	18,00
200 x 250	81,52	96,59	97,01	112,08	18,76	66,28	89,23	51,64	67,67	19,20
200 x 300	93,37	110,20	110,66	127,49	20,94	70,00	94,61	54,49	71,50	19,20
200 x 350	105,46	124,10	124,55	143,19	23,12	80,80	109,58	59,55	77,53	21,03
200 x 400	115,25	135,71	136,12	156,58	25,63	85,00	115,67	62,60	81,58	21,03
250 x 50	49,27	58,77	-	-	14,08	44,59	60,06	37,77	50,56	17,15
250 x 75	53,30	63,80	66,69	77,19	14,83	50,48	67,77	40,82	54,17	18,00
250 x 100	56,04	67,55	69,09	80,60	15,58	52,32	70,41	42,37	56,23	18,00
250 x 125	62,91	75,43	76,55	89,07	16,33	54,15	73,05	43,90	58,30	18,00
250 x 150	67,07	80,61	81,32	94,86	17,07	55,99	75,68	45,41	60,37	18,00
250 x 200	78,46	94,08	93,95	109,57	18,76	65,14	88,09	50,45	66,48	19,20
250 x 250	88,33	106,05	105,44	123,16	21,66	75,81	102,83	55,67	72,78	21,03
250 x 300	101,12	120,97	120,22	140,07	24,23	79,94	108,95	58,65	76,85	21,03
250 x 350	114,16	136,18	135,27	157,29	26,80	94,07	128,63	64,98	84,27	23,94
250 x 400	124,34	148,56	147,45	171,67	29,36	98,79	135,59	68,19	88,55	23,94
300 x 50	52,57	63,69	-	-	14,87	46,33	62,84	38,97	52,44	17,15
300 x 75	56,80	69,17	71,53	83,90	15,71	52,48	71,02	42,14	56,21	18,00
300 x 100	59,74	73,38	74,20	87,84	16,54	54,40	73,78	43,75	58,40	18,00
300 x 125	67,17	82,08	82,31	97,22	17,38	56,31	76,54	45,35	60,59	18,00
300 x 150	71,52	87,71	87,35	103,54	18,21	58,22	79,29	46,94	62,77	18,00
300 x 200	84,46	103,25	101,75	120,54	20,94	67,71	92,33	52,10	69,13	19,20
300 x 250	94,92	116,35	114,02	135,45	24,23	78,79	107,81	57,47	75,68	21,03
300 x 300	108,65	132,76	129,34	153,45	27,20	83,06	114,17	60,59	79,99	21,03
300 x 350	122,65	149,48	145,55	172,38	30,16	97,71	134,73	67,07	87,65	23,94
300 x 400	133,43	163,03	158,55	188,15	33,11	102,55	141,95	70,41	92,18	23,94
350 x 50	55,90	68,33	-	-	15,65	48,07	65,63	40,23	54,37	17,15
350 x 75	60,32	74,16	76,38	90,22	16,58	54,49	74,26	43,47	58,26	18,00
350 x 100	63,45	78,73	79,31	94,59	17,50	56,48	77,15	45,14	60,56	18,00
350 x 125	71,43	88,15	88,07	104,79	18,42	58,46	80,02	46,81	62,89	18,00
350 x 150	76,23	94,41	93,66	111,84	19,77	65,90	90,22	50,25	66,96	19,20
350 x 200	90,46	111,59	109,55	130,68	23,12	70,29	96,58	53,77	71,79	19,20
350 x 250	101,52	125,66	122,63	146,77	26,80	81,79	112,80	59,28	78,56	21,03
350 x 300	116,21	143,39	139,11	166,29	30,16	86,19	119,40	62,55	83,12	21,03
350 x 350	131,16	161,43	155,92	186,19	33,51	101,33	140,86	69,15	91,03	23,94
350 x 400	142,53	175,94	169,74	203,15	36,86	106,31	148,31	72,62	95,80	23,94
400 x 50	59,46	73,54	-	-	16,77	54,44	74,52	43,03	57,85	18,00
400 x 75	64,08	79,85	81,49	97,26	17,77	56,50	77,52	44,79	60,30	18,00
400 x 100	67,40	84,85	84,69	102,14	18,79	58,56	80,52	46,53	62,73	18,00
400 x 125	75,94	95,10	94,10	113,26	20,01	60,59	83,53	48,27	65,16	18,00
400 x 150	81,52	102,40	100,55	121,43	21,88	68,33	94,23	51,78	69,37	19,20
400 x 200	96,70	121,07	117,57	141,94	25,63	72,85	100,84	55,44	74,43	19,20
400 x 250	108,14	136,04	131,25	159,15	29,36	84,78	117,79	61,09	81,47	21,03
400 x 300	123,77	155,25	148,89	180,37	33,11	89,32	124,64	64,48	86,26	21,03
400 x 350	139,67	174,80	166,88	202,01	36,86	104,96	146,98	71,23	94,41	23,94
400 x 400	151,87	190,70	181,26	220,09	40,92	110,08	154,70	74,84	99,42	23,94
450 x 50	62,80	78,26	-	-	17,55	56,38	77,64	44,29	59,77	18,00
450 x 75	67,61	84,91	86,36	103,66	18,65	58,50	80,77	46,12	62,35	18,00
450 x 100	71,14	90,30	89,85	109,01	19,75	60,62	83,90	47,93	64,91	18,00
450 x 125	80,73	101,77	100,39	121,43	21,59	62,74	87,03	49,73	67,46	18,00
450 x 150	86,60	109,54	107,25	130,19	23,66	70,77	98,25	53,31	71,77	19,20
450 x 200	102,72	129,49	125,39	152,16	27,81	75,42	105,10	57,11	77,09	19,20
450 x 250	114,77	145,43	139,87	170,53	31,94	87,76	122,80	62,89	84,37	21,03
450 x 300	131,36	165,97	158,70	193,31	36,07	92,45	129,89	66,42	89,40	21,03
450 x 350	148,20	186,82	177,86	216,48	40,22	108,58	153,14	73,31	97,80	23,94
450 x 400	160,99	203,70	193,07	235,78	44,67	113,84	161,09	77,06	103,06	23,94

€ / Unidad

REJILLAS LINEALES DE BASTIDOR OCULTO										
L x H mm	31-1-LT	31-1-LT-G	31-1-LT-O	31-1-LT-G-O	Chapa perforada	-PFL	-PFL	-PFS	-PFS	Regulación Plénum
	31-15-LT	31-15-LT-G	31-15-LT-O	31-15-LT-G-O		Sin Aislar	Aislado	Sin Aislar	Aislado	
500 x 50	71,27	88,44	-	-	18,34	58,31	80,79	45,54	61,70	18,00
500 x 75	76,67	95,94	96,76	116,03	19,53	60,51	84,03	47,43	64,39	18,00
500 x 100	80,79	102,19	100,91	122,31	20,91	62,70	87,28	49,32	67,07	18,00
500 x 125	91,80	115,33	112,97	136,50	23,18	64,88	90,52	51,18	69,75	18,00
500 x 150	98,38	124,07	120,62	146,31	25,44	73,20	102,27	54,83	74,19	19,20
500 x 200	116,25	146,30	141,03	171,08	29,97	78,00	109,37	58,78	79,74	19,20
500 x 250	129,67	164,14	156,78	191,25	34,50	90,75	127,81	64,70	87,27	21,03
500 x 300	148,02	187,00	177,58	216,56	39,03	95,57	135,15	68,38	92,55	21,03
500 x 350	166,60	210,14	198,71	242,25	43,57	112,20	159,29	75,39	101,19	23,94
500 x 400	180,79	228,97	215,56	263,74	48,42	117,65	167,54	79,33	106,74	23,94
600 x 50	78,25	98,63	-	-	20,24	62,19	87,06	48,04	65,55	18,00
600 x 75	84,06	106,97	107,17	130,08	21,59	64,53	90,55	50,08	68,49	18,00
600 x 100	89,32	114,78	112,58	138,04	24,03	66,85	94,05	52,09	71,40	18,00
600 x 125	101,67	129,69	126,16	154,18	26,69	69,18	97,54	54,10	74,33	18,00
600 x 150	108,83	139,44	134,58	165,19	29,35	78,07	110,32	57,89	79,02	19,20
600 x 200	128,60	164,45	156,97	192,82	34,66	83,15	117,92	62,11	85,06	19,20
600 x 250	143,23	184,40	174,35	215,52	39,98	96,73	137,86	68,31	93,07	21,03
600 x 300	163,46	210,05	197,46	244,05	45,28	101,87	145,74	72,30	98,88	21,03
600 x 350	183,96	236,03	220,96	273,03	50,60	119,50	171,70	79,60	108,01	23,94
600 x 400	199,34	256,99	239,49	297,14	56,23	125,18	180,42	83,77	114,01	23,94
700 x 50	85,09	108,80	-	-	21,81	66,07	93,34	50,55	69,41	18,00
700 x 75	91,39	118,05	117,20	143,86	23,77	68,55	97,09	52,71	72,58	18,00
700 x 100	97,72	127,36	123,83	153,47	26,82	71,01	100,84	54,88	75,75	18,00
700 x 125	111,37	144,00	138,89	171,52	29,86	73,47	104,57	57,03	78,92	18,00
700 x 150	119,14	154,80	148,11	183,77	32,91	82,94	118,40	60,95	83,84	19,20
700 x 200	140,81	182,59	172,79	214,57	39,01	88,34	126,54	65,49	90,42	19,20
700 x 250	156,63	204,63	191,77	239,77	45,11	102,75	147,99	71,96	98,93	21,03
700 x 300	178,76	233,07	217,21	271,52	51,21	108,13	156,34	76,19	105,20	21,03
700 x 350	201,16	261,90	243,07	303,81	57,30	126,75	184,14	83,77	114,82	23,94
700 x 400	217,73	284,98	263,27	330,52	63,72	132,75	193,43	88,26	121,36	23,94
800 x 50	92,01	119,18	-	-	23,38	69,95	99,65	53,05	73,26	18,00
800 x 75	99,28	129,82	133,27	163,81	26,16	72,55	103,64	55,36	76,68	18,00
800 x 100	106,21	140,16	139,90	173,85	29,60	75,20	107,67	57,69	80,15	18,00
800 x 125	121,16	158,53	156,51	193,88	33,04	77,80	111,66	59,98	83,55	18,00
800 x 150	129,53	170,36	166,58	207,41	36,48	87,86	126,54	64,05	88,72	19,20
800 x 200	153,10	200,93	193,67	241,50	43,36	93,49	135,14	68,81	95,76	19,20
800 x 250	170,12	225,07	214,48	269,43	50,25	108,73	158,11	75,56	104,74	21,03
800 x 300	194,15	256,33	242,38	304,56	57,13	114,42	167,01	80,12	111,56	21,03
800 x 350	218,45	287,98	270,71	340,24	64,00	134,05	196,68	87,97	121,68	23,94
800 x 400	236,21	313,19	292,67	369,65	71,22	140,28	206,44	92,70	128,67	23,94
900 x 50	104,14	134,91	-	-	24,95	73,87	106,00	55,60	77,16	18,00
900 x 75	112,76	147,33	149,44	184,01	28,56	76,61	110,23	58,05	80,83	18,00
900 x 100	120,69	159,09	157,21	195,61	32,39	79,36	114,48	60,48	84,49	18,00
900 x 125	137,34	179,59	175,70	217,95	36,21	82,09	118,72	62,90	88,14	18,00
900 x 150	146,70	192,84	186,94	233,08	40,05	92,73	134,66	67,10	93,58	19,20
900 x 200	172,96	226,99	217,12	271,15	47,72	98,69	143,80	72,20	101,13	19,20
900 x 250	191,96	254,01	240,33	302,38	55,39	114,75	168,32	79,22	110,63	21,03
900 x 300	218,70	288,87	271,37	341,54	63,04	120,68	177,70	84,01	117,89	21,03
900 x 350	245,68	324,13	302,83	381,28	70,71	141,29	209,27	92,14	128,52	23,94
900 x 400	265,44	352,28	327,28	414,12	78,71	147,85	219,62	97,17	136,04	23,94
1000 x 50	111,26	145,76	-	-	26,72	77,74	112,31	58,10	81,03	18,00
1000 x 75	120,86	159,59	160,23	198,96	30,95	80,63	116,81	60,68	84,95	18,00
1000 x 100	129,39	172,38	168,76	211,75	35,16	83,55	121,36	63,30	88,89	18,00
1000 x 125	147,34	194,62	188,72	236,00	39,40	86,43	125,84	65,87	92,80	18,00
1000 x 150	157,29	208,89	200,73	252,33	43,63	97,64	142,84	70,20	98,46	19,20
1000 x 200	185,47	245,85	233,33	293,71	52,07	114,52	168,63	77,76	108,71	21,03
1000 x 250	205,67	274,94	258,04	327,31	60,52	120,73	178,54	82,82	116,47	21,03
1000 x 300	234,29	312,62	291,39	369,72	68,97	126,97	188,49	87,93	124,27	21,03
1000 x 350	263,19	350,71	325,24	412,76	77,42	148,60	222,00	96,34	135,39	23,94
1000 x 400	284,15	380,99	351,37	448,21	86,19	155,37	232,85	101,62	143,40	23,94



## Serie 30

### Rejilla lineal de suelo

#### Descripción del producto

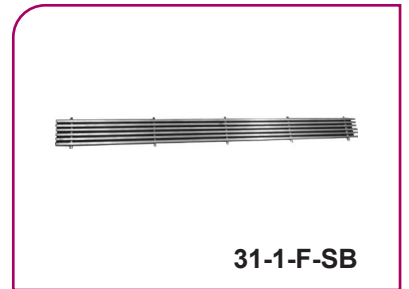
Rejilla lineal de suelo en aluminio, marca KOOLAIR, modelo **31-1-F**, de dimensiones LxH, para impulsión o retorno de aire con lamas fijas (**deflexión 0°**). Puede incorporar compuerta de regulación (-O). Acabado estándar en aluminio natural.

#### Otros modelos

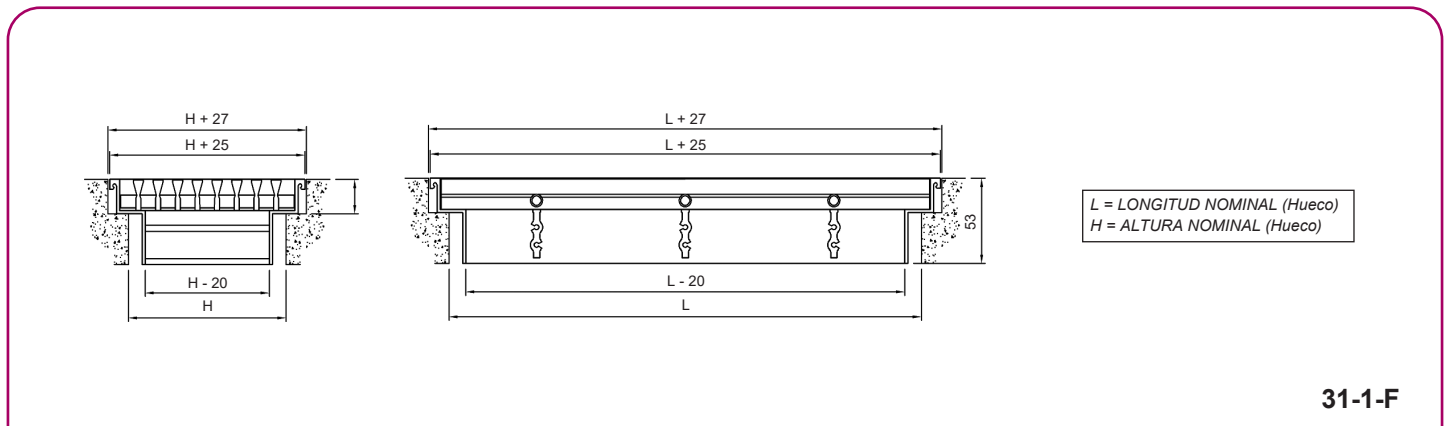
- 31-15-F.** Rejilla lineal de suelo (deflexión 15°)
- 31-1/15-F-G.** Rejilla lineal de suelo (deflexión 0° o 15°), con 2ª deflexión de lamas verticales.
- 31-1/15-SB.** Rejilla lineal de suelo (deflexión 0° o 15°), sin bastidor.
- 31-1/15-FS.** Rejilla lineal de falso suelo técnico de dimensiones 599 x 599 ó 599 x 299
- 31-1/15-NM.** Rejilla lineales con bastidor de apoyo 28 x 1,5 biselado.

#### Fijaciones

Con plenum de conexión lateral/frontal (-PFL/PFS) de chapa de acero galvanizado.



#### Dimensiones genéricas





€/ Unidad

### REJILLAS LINEALES DE SUELO

L x H mm	31-1-F	31-1-F-G	31-1-F-O	31-1-F-G-O	L x H mm	31-1-F	31-1-F-G	31-1-F-O	31-1-F-G-O
	31-15-F	31-15-F-G	31-15-F-O	31-15-F-G-O		31-15-F	31-15-F-G	31-15-F-O	31-15-F-G-O
200 x 50	26,58	44,06	-	-	500 x 50	57,41	80,98	-	-
200 x 75	31,27	49,86	43,31	61,90	500 x 75	66,40	91,32	86,49	111,41
200 x 100	35,96	56,58	47,59	68,21	500 x 100	75,39	102,64	95,51	122,76
200 x 125	40,65	64,38	52,79	76,52	500 x 125	84,38	115,58	105,55	136,75
200 x 150	45,32	70,38	57,97	83,03	500 x 150	93,35	125,25	115,59	147,49
200 x 200	54,70	85,15	68,41	98,86	500 x 200	111,33	149,96	136,11	174,74
200 x 250	64,08	98,81	79,57	114,30	500 x 250	129,30	173,06	156,41	200,17
200 x 300	73,46	112,55	90,75	129,84	500 x 300	147,27	196,33	176,83	225,89
200 x 350	82,84	126,33	101,93	145,42	500 x 350	165,24	219,71	197,35	251,82
200 x 400	92,21	140,17	113,08	161,04	500 x 400	183,22	243,24	217,99	278,01
250 x 50	29,20	47,83	-	-	600 x 50	62,80	89,78	-	-
250 x 75	34,45	54,28	47,84	67,67	600 x 75	72,90	101,05	96,01	124,16
250 x 100	39,69	61,63	52,74	74,68	600 x 100	82,99	113,68	106,25	136,94
250 x 125	44,93	70,46	58,57	84,10	600 x 125	93,08	127,95	117,57	152,44
250 x 150	50,17	76,71	64,42	90,96	600 x 150	103,18	138,95	128,93	164,70
250 x 200	60,66	92,76	76,15	108,25	600 x 200	123,37	166,30	151,74	194,67
250 x 250	71,14	107,73	88,25	124,84	600 x 250	143,57	192,10	174,69	223,22
250 x 300	81,63	122,79	100,73	141,89	600 x 300	163,76	218,10	197,76	252,10
250 x 350	92,13	137,88	113,24	158,99	600 x 350	183,95	244,23	220,95	281,23
250 x 400	102,61	153,07	125,72	176,18	600 x 400	204,13	270,53	244,28	310,68
300 x 50	39,76	52,07	-	-	700 x 50	75,28	110,83	-	-
300 x 75	45,98	59,19	60,71	73,92	700 x 75	87,02	123,62	112,83	149,43
300 x 100	52,21	67,61	66,67	82,07	700 x 100	98,76	138,22	124,87	164,33
300 x 125	58,44	76,74	73,58	91,88	700 x 125	110,51	155,00	138,03	182,52
300 x 150	64,66	83,66	80,49	99,49	700 x 150	122,25	167,41	151,22	196,38
300 x 200	77,11	101,09	94,40	118,38	700 x 200	145,74	199,38	177,72	231,36
300 x 250	89,58	117,45	108,68	136,55	700 x 250	169,23	229,23	204,37	264,37
300 x 300	102,03	133,91	122,72	154,60	700 x 300	192,71	259,31	231,16	297,76
300 x 350	114,49	150,44	137,39	173,34	700 x 350	216,20	289,55	258,11	331,46
300 x 400	126,94	167,06	152,06	192,18	700 x 400	239,69	319,99	285,23	365,53
350 x 50	42,40	55,92	-	-	800 x 50	80,78	119,55	-	-
350 x 75	49,18	63,66	65,24	79,72	800 x 75	93,64	133,66	127,63	167,65
350 x 100	55,96	72,73	71,82	88,59	800 x 100	106,49	149,58	140,18	183,27
350 x 125	62,75	82,48	79,39	99,12	800 x 125	119,34	167,67	154,69	203,02
350 x 150	69,53	90,07	86,96	107,50	800 x 150	132,19	181,41	169,24	218,46
350 x 200	83,08	108,77	102,17	127,86	800 x 200	157,91	216,03	198,48	256,60
350 x 250	96,66	126,43	117,77	147,54	800 x 250	183,61	248,58	227,97	292,94
350 x 300	110,23	144,20	133,13	167,10	800 x 300	209,32	281,38	257,55	329,61
350 x 350	123,78	162,06	148,54	186,82	800 x 350	235,02	314,37	287,28	366,63
350 x 400	137,36	180,01	164,57	207,22	800 x 400	260,74	347,59	317,20	404,05
400 x 50	45,04	72,69	-	-	900 x 50	93,41	140,94	-	-
400 x 75	52,38	81,74	69,79	99,15	900 x 75	107,91	156,56	144,59	193,24
400 x 100	59,72	91,74	77,01	109,03	900 x 100	122,41	174,44	158,93	210,96
400 x 125	67,06	103,35	85,22	121,51	900 x 125	136,91	195,05	175,27	233,41
400 x 150	74,39	111,71	93,42	130,74	900 x 150	151,41	210,21	191,65	250,45
400 x 200	89,07	133,74	109,94	154,61	900 x 200	180,41	249,44	224,57	293,60
400 x 250	103,74	154,16	126,85	177,27	900 x 250	209,42	286,03	257,79	334,40
400 x 300	118,42	174,71	143,54	199,83	900 x 300	238,42	322,93	291,09	375,60
400 x 350	133,10	195,35	160,31	222,56	900 x 350	267,42	360,02	324,57	417,17
400 x 400	147,77	216,10	177,16	245,49	900 x 400	296,42	397,38	358,26	459,22
450 x 50	54,74	76,60	-	-	1000 x 50	99,08	150,01	-	-
450 x 75	63,18	86,28	81,93	105,03	1000 x 75	114,70	166,95	154,07	206,32
450 x 100	71,60	96,91	90,31	115,62	1000 x 100	130,31	186,16	169,68	225,53
450 x 125	80,04	109,18	99,70	128,84	1000 x 125	145,91	208,08	187,29	249,46
450 x 150	88,46	118,16	109,11	138,81	1000 x 150	161,53	224,56	204,97	268,00
450 x 200	105,32	141,49	127,99	164,16	1000 x 200	192,75	266,45	240,61	314,31
450 x 250	122,19	163,20	147,29	188,30	1000 x 250	223,97	305,74	276,34	358,11
450 x 300	139,05	185,06	166,39	212,40	1000 x 300	255,20	345,36	312,30	402,46
450 x 350	155,91	207,03	185,57	236,69	1000 x 350	286,42	385,20	348,47	447,25
450 x 400	172,77	229,12	204,85	261,20	1000 x 400	317,64	425,72	384,86	492,94

Longitud y altura, ref. dimensión nominal. Rejillas pisables, para suelos sobre paramento. NO SON PARA FALSO SUELO TÉCNICO.

DIMENSIONES mm	31-1-FS 31-1-15-FS	31-1-FS-O 31-1-15-FS-O
599 x 599	346,81	414,85
599 x 299	208,35	242,35

### REJILLAS PARA FALSO SUELO TÉCNICO

DIMENSIONES mm	31-1-NM	DIMENSIONES mm	31-1-NM
367 x 265	112,01	506 x 506	261,07
492 x 317	168,16	556 x 556	298,03

Difusión de Aire: Rejillas y Bocas de Extracción



### Rejilla lineal de alta inducción

#### Descripción del producto

Rejilla lineal de alta inducción para impulsión o retorno de aire, marca KOOLAIR, modelo **31-HI**, de dimensiones LxH, con lamas fijas horizontales (deflexión 5° ó 15°) y núcleo reversible fabricado en aluminio. Puede incorporar compuerta de regulación (-O) y accesorio de fijación a determinar.

Acabado estándar en aluminio anodizado, otros acabados consultar.

#### Otros modelos

**31-HI-G.** Rejilla lineal de alta inducción con lamas fijas horizontales (deflexión 5° ó 15°) y 2ª deflexión.

#### Fijaciones

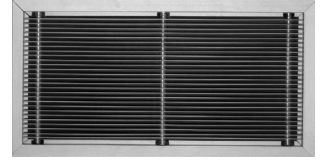
Con clips. Necesario marco de montaje (+MM).

Con flejes. Sin indicar nada la rejilla dispone de flejes laterales.

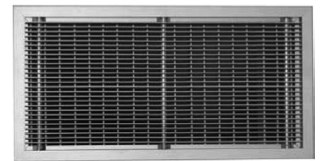
Con tornillos (-T). La rejilla dispone de taladros interiores para atornillar.

Con plenum de conexión frontal/lateral (**PE-20/21**) de chapa de acero galvanizado.

**PM.** Con puente de montaje.

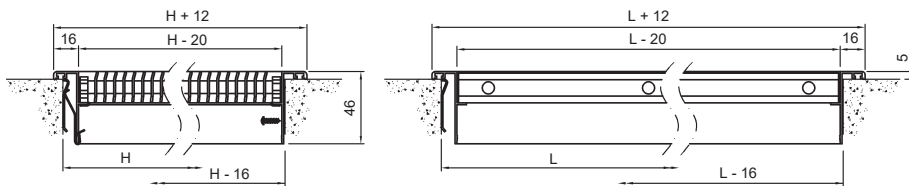


**31-HI**



**31-HI-G**

#### Dimensiones genéricas



L = LONGITUD NOMINAL (Hueco)  
H = ALTURA NOMINAL (Hueco)

Fijación por tornillos, Hueco = (L-16) x (H-16)

**31-HI**

€ / Unidad

ACABADO ESTÁNDAR

REJILLA LINEAL DE ALTA INDUCCIÓN									
L x H mm	31-HI	31-HI-O	31-HI-G	31-HI-G-O	L x H mm	31-HI	31-HI-O	31-HI-G	31-HI-G-O
200 x 50	32,07	-	38,67	-	500 x 50	53,06	-	67,52	-
200 x 75	40,77	-	48,61	-	500 x 75	69,81	-	87,32	-
200 x 100	49,46	61,09	58,57	70,20	500 x 100	86,58	106,70	107,14	127,26
200 x 125	58,17	70,31	68,57	80,71	500 x 125	103,33	124,50	127,02	148,19
200 x 150	66,86	79,51	78,54	91,19	500 x 150	120,08	142,32	146,87	169,11
200 x 200	86,10	99,81	100,38	114,09	500 x 200	157,40	182,18	190,51	215,29
200 x 250	103,61	119,10	120,54	136,03	500 x 250	190,90	218,01	230,44	257,55
200 x 300	121,01	138,30	140,56	157,85	500 x 300	224,42	253,98	270,33	299,89
200 x 350	140,25	159,34	162,54	181,63	500 x 350	261,72	293,83	314,28	346,39
200 x 400	157,76	178,63	182,72	203,59	500 x 400	295,34	330,11	354,41	389,18
250 x 50	34,69	-	42,43	-	600 x 50	58,41	-	75,79	-
250 x 75	44,69	-	53,93	-	600 x 75	77,76	-	98,83	-
250 x 100	54,69	67,74	65,46	78,51	600 x 100	97,11	120,37	121,90	145,16
250 x 125	64,69	78,33	77,02	90,66	600 x 125	116,48	140,97	145,02	169,51
250 x 150	74,69	88,94	88,56	102,81	600 x 150	135,83	161,58	168,12	193,87
250 x 200	96,86	112,35	113,87	129,36	600 x 200	179,00	207,37	218,94	247,31
250 x 250	116,97	134,08	137,18	154,29	600 x 250	217,72	248,84	265,39	296,51
250 x 300	136,97	156,07	160,35	179,45	600 x 300	256,44	290,44	311,83	345,83
250 x 350	159,13	180,24	185,82	206,93	600 x 350	299,59	336,59	362,99	399,99
250 x 400	179,24	202,35	209,16	232,27	600 x 400	338,42	378,57	409,71	449,86
300 x 50	37,30	-	46,52	-	700 x 50	66,20	-	84,06	-
300 x 75	48,61	-	59,70	-	700 x 75	88,41	-	110,33	-
300 x 100	59,90	74,36	72,91	87,37	700 x 100	110,62	136,73	136,64	162,75
300 x 125	71,21	86,35	86,14	101,28	700 x 125	132,83	160,35	163,02	190,54
300 x 150	82,51	98,34	99,36	115,19	700 x 150	155,04	184,01	189,36	218,33
300 x 200	107,61	124,90	128,39	145,68	700 x 200	204,55	236,53	247,37	279,35
300 x 250	130,32	149,42	155,08	174,18	700 x 250	248,97	284,11	300,33	335,47
300 x 300	152,92	173,61	181,64	202,33	700 x 300	293,39	331,84	353,32	391,77
300 x 350	178,02	200,92	210,85	233,75	700 x 350	342,92	384,83	411,70	453,61
300 x 400	200,72	225,84	237,60	262,72	700 x 400	387,45	432,99	464,99	510,53
350 x 50	39,92	-	50,34	-	800 x 50	74,06	-	97,60	-
350 x 75	52,52	-	65,08	-	800 x 75	98,87	-	127,37	-
350 x 100	65,12	80,98	79,85	95,71	800 x 100	123,68	157,37	157,17	190,86
350 x 125	77,73	94,37	94,65	111,29	800 x 125	148,49	183,84	187,05	222,40
350 x 150	90,34	107,77	109,45	126,88	800 x 150	173,30	210,35	216,90	253,95
350 x 200	118,35	137,44	141,92	161,01	800 x 200	228,68	269,25	282,57	323,14
350 x 250	143,66	164,77	171,76	192,87	800 x 250	278,30	322,66	342,61	386,97
350 x 300	168,88	191,78	201,48	224,38	800 x 300	327,93	376,16	402,63	450,86
350 x 350	196,90	221,66	234,16	258,92	800 x 350	383,29	435,55	468,76	521,02
350 x 400	222,22	249,43	264,08	291,29	800 x 400	433,04	489,50	529,13	585,59
400 x 50	42,65	-	54,58	-	900 x 50	81,84	-	105,77	-
400 x 75	56,55	-	71,01	-	900 x 75	109,50	-	138,66	-
400 x 100	70,46	87,75	87,45	104,74	900 x 100	137,17	173,69	171,59	208,11
400 x 125	84,37	102,53	103,95	122,11	900 x 125	164,84	203,20	204,59	242,95
400 x 150	98,26	117,29	120,42	139,45	900 x 150	192,50	232,74	237,58	277,82
400 x 200	129,22	150,09	156,61	177,48	900 x 200	254,23	298,39	310,20	354,36
400 x 250	157,02	180,13	189,71	212,82	900 x 250	309,56	357,93	376,52	424,89
400 x 300	184,83	209,95	222,81	247,93	900 x 300	364,89	417,56	442,84	495,51
400 x 350	215,78	242,99	259,24	286,45	900 x 350	426,62	483,77	515,95	573,10
400 x 400	243,70	273,09	292,57	321,96	900 x 400	482,05	543,89	582,63	644,47
450 x 50	50,44	-	63,62	-	1000 x 50	87,07	-	114,34	-
450 x 75	65,90	-	81,87	-	1000 x 75	117,34	-	150,47	-
450 x 100	81,35	100,06	100,12	118,83	1000 x 100	147,61	186,98	186,64	226,01
450 x 125	96,80	116,46	118,43	138,09	1000 x 125	177,88	219,26	222,89	264,27
450 x 150	112,26	132,91	136,72	157,37	1000 x 150	208,15	251,59	259,13	302,57
450 x 200	146,64	169,31	176,90	199,57	1000 x 200	275,72	323,58	338,93	386,79
450 x 250	177,54	202,64	213,68	238,78	1000 x 250	336,26	388,63	411,77	464,14
450 x 300	208,46	235,80	250,43	277,77	1000 x 300	396,80	453,90	484,64	541,74
450 x 350	242,84	272,50	290,87	320,53	1000 x 350	464,39	526,44	564,98	627,03
450 x 400	273,86	305,94	327,85	359,93	1000 x 400	525,03	592,25	638,22	705,44

Longitud y altura, ref. dimensiones de hueco.



## Serie 20

### Rejillas portafiltros especiales, aplicación pared

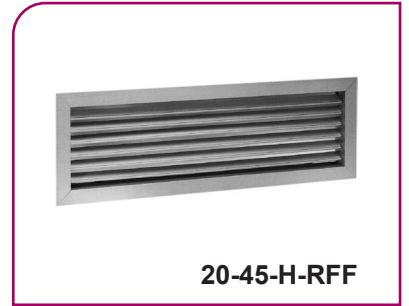
#### Descripción del producto

Rejillas portafiltros abatibles de aplicación especial para pared y techo, marca KOOLAIR fabricadas en aluminio. Acabado estándar aluminio anodizado (no se incluye filtro). Previa consulta y bajo demanda puede suministrarse con compuerta de regulación (-O).

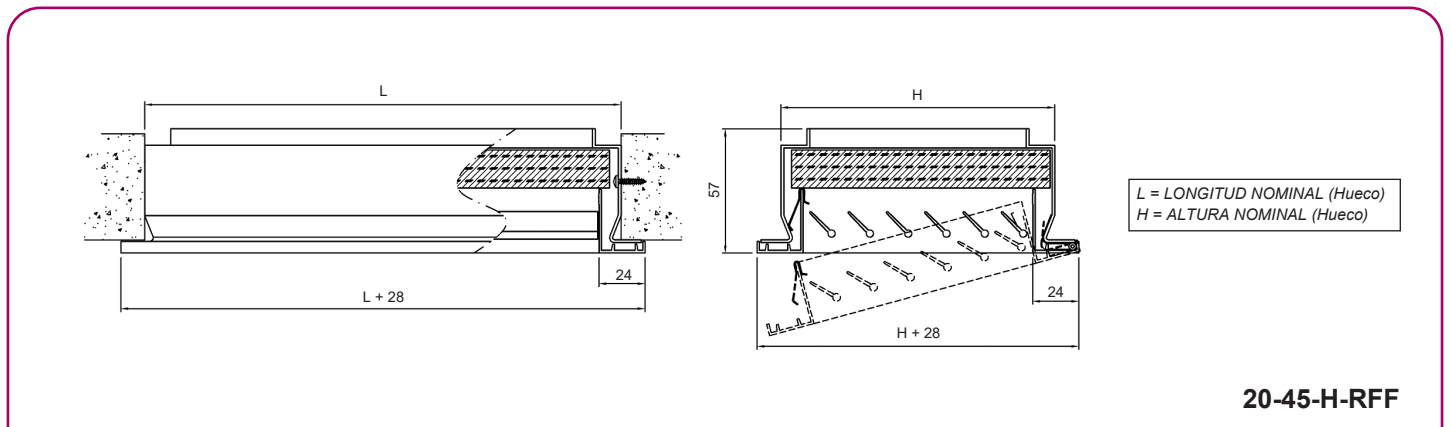
#### Modelos

**20-45-H-RFF.** Rejilla portafiltro de lamas fijas a 45° horizontales.

**25-H-RFF.** Rejilla portafiltro, toma o expulsión de aire de aletas horizontales fijas a 45°.



#### Dimensiones genéricas



€/ Unidad

REJILLAS PORTAFILTROS ESPECIALES, APLICACIÓN PARED								
DIMEN. mm	20-45-H-RFF	25-H-RFF	DIMEN. mm	20-45-H-RFF	25-H-RFF	DIMEN. mm	20-45-H-RFF	25-H-RFF
300 x 300	77,82	96,55	600 x 290	106,43	142,61	675 x 675	200,44	230,13
315 x 315	81,00	101,82	600 x 300	110,23	147,71	700 x 400	147,73	205,37
400 x 200	75,11	91,93	600 x 400	135,93	188,30	700 x 500	168,38	238,30
400 x 400	100,28	130,85	600 x 600	160,32	228,78	800 x 300	137,33	188,35
500 x 300	98,00	125,27	615 x 615	178,78	267,78	800 x 400	159,77	224,39
500 x 400	112,55	147,91	625 x 400	138,85	192,56	1000 x 600	237,45	343,46
500 x 500	127,09	170,59	625 x 500	158,14	223,10	1200 x 600	283,82	421,42

### Rejillas portafiltros especiales, aplicación techo

#### Descripción del producto

Rejillas portafiltros abatibles, de aplicación especial para techos modulares, marca KOOLAIR (No incluye filtro, espesor 13 mm).

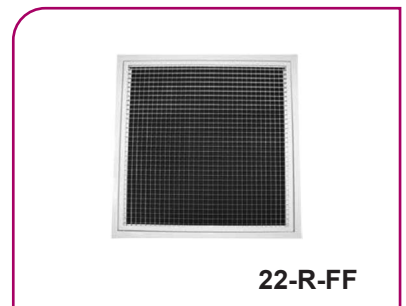
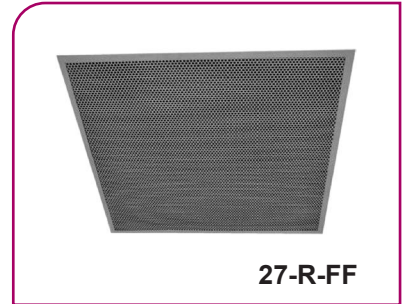
Acabado estándar blanco RAL 9010.

#### Modelos

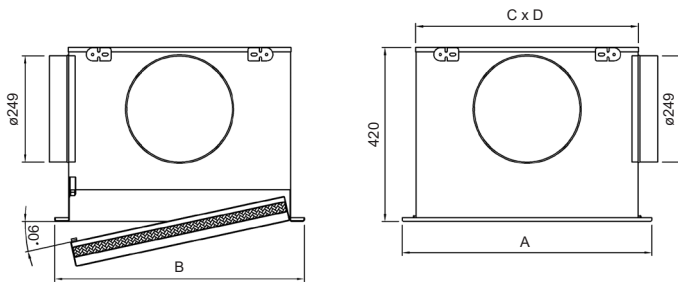
27-R-FF. De chapa de acero con perforación circular.

22-R-FF. De retícula fabricada en aluminio.

22-I-R-FF. Rejilla portafiltro abatible de retícula inclinada a 45° fabricada en aluminio.



#### Dimensiones genéricas



DIFUSOR	A	B	C	D	FILTRO
600x300	595	295	554	254	540x225x13
600x600	595	595	554	554	540x525x13
675x675	670	670	629	629	615x598x13

**27-R-FF**

€ / Unidad

ACABADOS ESTÁNDAR

#### REJILLAS PORTAFILTROS ESPECIALES, APLICACIÓN TECHO

MODELO	22-R-FF	22-R-I-FF	27-R-FF	22-R-FF+P	22-R-I-FF+P	27-R-FF+P
DIMEN. mm	(RETÍCULA RECTA A 0°)	(RETÍCULA RECTA A 45°)	(CHAPA PERFORADA)	(RETÍCULA RECTA A 0° + PLENUM)	(RETÍCULA RECTA A 45° + PLENUM)	(CHAPA PERFORADA + PLENUM)
300 x 300	86,86	156,44	98,64	161,15	210,65	166,04
400 x 300	134,47	212,35	156,95	249,70	289,35	264,18
450 x 400	161,91	250,48	160,41	252,55	337,30	266,70
500 x 400	183,12	286,86	173,17	285,63	386,22	291,47
550 x 500	194,74	314,43	177,92	297,91	427,28	296,74
600 x 300	154,39	239,51	153,29	224,55	309,77	223,47
600 x 600	198,08	370,76	179,71	300,19	472,87	281,83
675 x 675	241,07	448,64	197,20	371,16	592,68	326,03
800 x 350	193,89	314,43	178,81	297,39	429,15	297,76
800 x 400	191,84	345,81	187,02	299,04	472,30	299,32
800 x 600	230,99	470,53	199,45	339,76	589,25	300,84
800 x 700	246,64	519,09	208,52	361,72	643,73	309,33
800 x 800	395,30	671,94	237,96	614,38	914,26	399,35
900 x 500	262,19	443,86	198,19	410,31	601,41	333,21
900 x 600	276,13	469,84	223,24	429,11	643,02	373,04
950 x 400	238,69	461,47	198,11	372,21	631,59	329,39
1000 x 800	416,85	819,58	271,17	648,29	1124,41	453,73
1200 x 600	444,71	770,81	256,18	606,68	941,25	425,94
1250 x 800	617,66	998,42	318,79	842,13	1233,23	533,40

### Rejilla perforada portafiltro, para falso techo modular

#### Descripción del producto

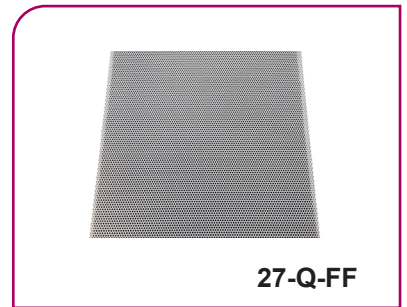
Rejilla de retorno portafiltro, tipo bandeja perforada, marca KOOLAIR, modelo **27-Q-FF** de 595x595 mm, de instalación en falso techo registrable. Incorpora filtro de eficacia G2 de color negro, espesor de 10 mm y con sujeción mediante flejes a la rejilla. Fabricada en chapa de acero galvanizada, con perforación estándar circular  $\text{Ø}4.8$  mm - paso 6.4 mm, y disponible en otros patrones de perforación como  $\text{Ø}5$  mm - paso 8 mm (modelo **27-Q-FF-35**).

Diseño estándar para apoyo en perfil de falso techo tipo "T invertida vista", opcionalmente disponible para otros tipos de perfil (semiculto, oculto, placa con descuelgue...)

Acabado pintado en color RAL a definir.

Bajo demanda puede incorporar filtros de otras eficacias (G1, G3, G4) o no incorporarlo.

Disponible para otras dimensiones de rejilla en función de la dimensión exacta de las placas de falso techo (modelo 27-FF-LxH).



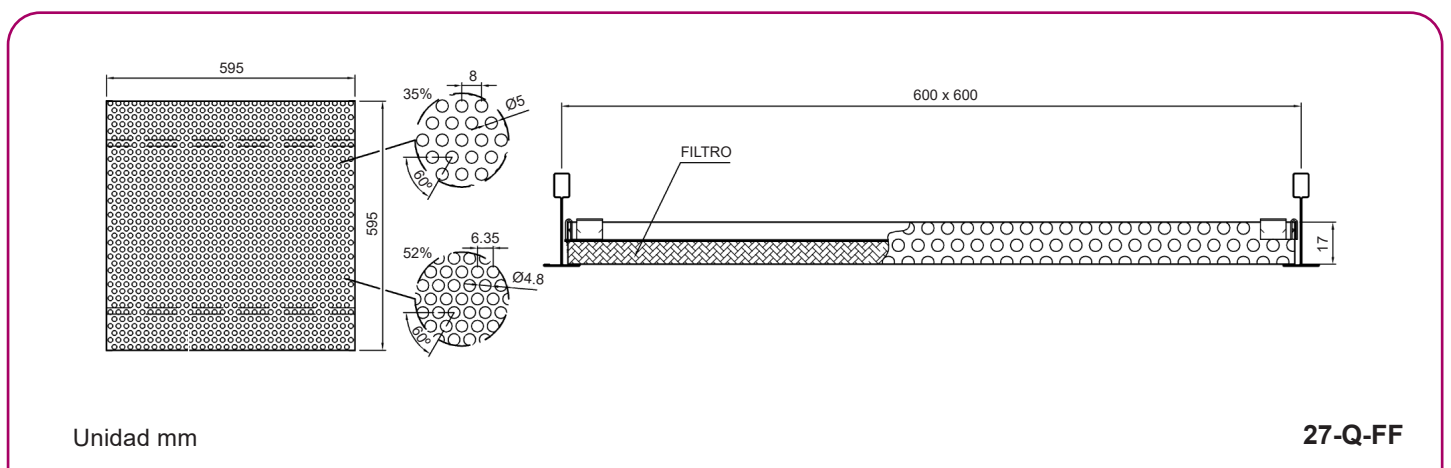
#### Modelos

**27-Q-FF-35.** Rejilla portafiltro con perforación circular  $\text{Ø}5$  mm - paso 8 mm, con filtro eficacia G2, de dimensiones 595x595 mm.

**27-Q.** Rejilla portafiltro con perforación circular  $\text{Ø}4.8$  mm - paso 6.4 mm, sin filtro, de dimensiones 595x595 mm.

**27-Q-35.** Rejilla portafiltro con perforación circular  $\text{Ø}5$  mm - paso 8 mm, sin filtro, de dimensiones 595x595 mm.

#### Dimensiones genéricas



€/ Unidad

REJILLA PERFORADA PORTAFILTRO PARA FALSO TECHO MODULAR 27-Q-FF			
L x H mm	Unidad	L x H mm	Unidad
600x300	54,86	1200x300	102,65
600x600	106,97	1200x600	204,27

€/ Unidad

REJILLA PERFORADA PORTAFILTRO PARA FALSO TECHO MODULAR 27-Q-FF-35			
L x H mm	Unidad	L x H mm	Unidad
600x300	54,20	1200x300	101,33
600x600	105,69	1200x600	201,77

## Serie MM

### Marco metálico

#### Descripción del producto

Marco metálico para montaje de la rejilla.

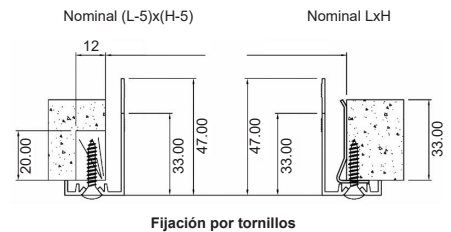
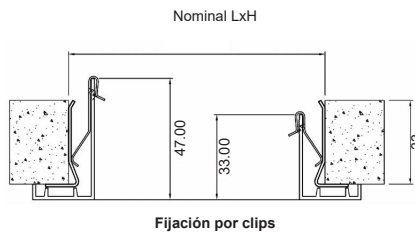
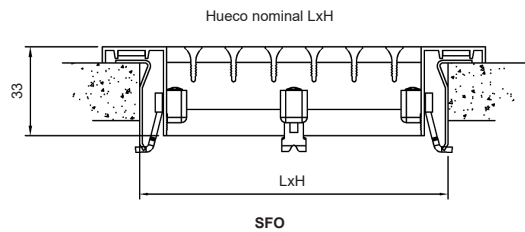
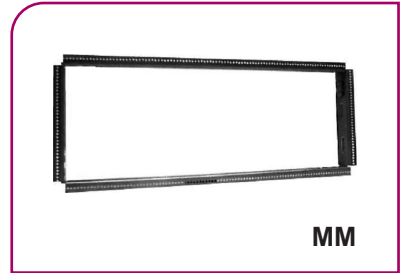
Una vez recibido el marco metálico en el hueco del paramento (el marco metálico incorpora patillas de sujeción), presentar la rejilla. Presionando suavemente, por medio de los clips de presión, la rejilla queda perfectamente adosada al marco de montaje.

El marco de montaje se suministra siempre taladrado en todo su perímetro, ofreciendo la opción de montaje por tornillos. Este procedimiento es más útil para rejillas de tamaño grande o de gran peso y siempre debe utilizarse en las de techo.

Para montaje en conductos de fibra, es recomendable la utilización del marco metálico de montaje **MM**.

El incremento por incluir (-SFO) será en función del tamaño y tipo de rejilla, siendo los siguientes:

2 (-SFO) **6,68€**, 4 (-SFO) **13,36€**, 6 (-SFO) **20,04€**, es necesario marco de montaje (+MM).



€/ Unidad

#### MARCO METÁLICO

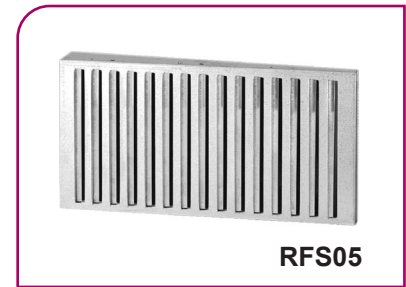
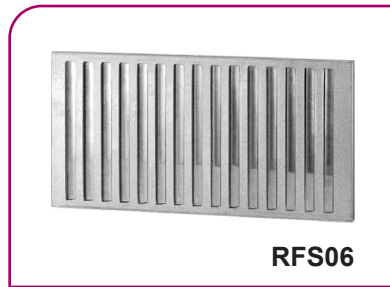
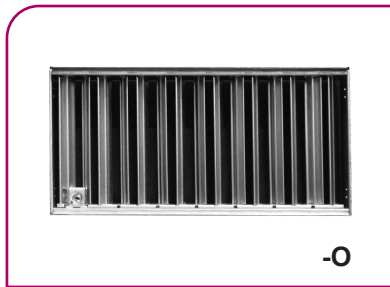
L x H mm	Unidad	L x H mm	Unidad	L x H mm	Unidad
200 x 100	6,24	450 x 300	9,58	700 x 450	15,78
200 x 150	6,61	450 x 350	9,95	700 x 500	16,16
200 x 200	6,98	450 x 400	11,52	800 x 100	12,76
250 x 100	6,61	450 x 450	11,89	800 x 150	13,15
250 x 150	6,98	500 x 100	8,46	800 x 200	13,51
250 x 200	7,34	500 x 150	8,84	800 x 250	13,88
250 x 250	7,73	500 x 200	9,21	800 x 300	14,26
300 x 100	6,98	500 x 250	9,58	800 x 350	14,63
300 x 150	7,34	500 x 300	9,95	800 x 400	16,19
300 x 200	7,73	500 x 350	10,33	800 x 450	16,57
300 x 250	8,09	500 x 400	11,89	800 x 500	16,94
300 x 300	8,46	500 x 450	12,27	900 x 100	13,56
350 x 100	7,34	500 x 500	12,64	900 x 150	13,92
350 x 150	7,73	600 x 100	10,40	900 x 200	14,29
350 x 200	8,09	600 x 150	10,77	900 x 250	14,67
350 x 250	8,46	600 x 200	11,15	900 x 300	15,04
350 x 300	8,84	600 x 250	11,52	900 x 350	15,41
350 x 350	9,21	600 x 300	11,89	900 x 400	16,98
400 x 100	7,73	600 x 350	12,27	900 x 450	17,35
400 x 150	8,09	600 x 400	13,83	900 x 500	17,72
400 x 200	8,46	600 x 450	14,19	1000 x 100	14,33
400 x 250	8,84	600 x 500	14,58	1000 x 150	14,70
400 x 300	9,21	700 x 100	11,99	1000 x 200	15,08
400 x 350	9,58	700 x 150	12,35	1000 x 250	15,45
400 x 400	11,15	700 x 200	12,74	1000 x 300	15,82
450 x 100	8,09	700 x 250	13,10	1000 x 350	16,19
450 x 150	8,46	700 x 300	13,47	1000 x 400	17,76
450 x 200	8,84	700 x 350	13,85	1000 x 450	18,13
450 x 250	9,21	700 x 400	15,41	1000 x 500	18,51

Longitud y altura, ref. dimensiones de hueco.

Todos los marcos son de stock (se suministran desmontados).



### Compuertas de regulación



### Descripción del producto

Compuertas de regulación, marca KOOLAIR, modelos **-O**, **RFS06**, **RFS05** fabricadas en chapa de acero galvanizado.

€/ Unidad

COMPUERTA DE REGULACIÓN -O							
L x H mm	Unidad	L x H mm	Unidad	L x H mm	Unidad	L x H mm	Unidad
200 x 100	11,63	350 x 100	15,86	500 x 100	20,12	800 x 100	33,69
200 x 150	12,65	350 x 150	17,43	500 x 150	22,24	800 x 150	37,05
200 x 200	13,71	350 x 200	19,09	500 x 200	24,78	800 x 200	40,57
200 x 250	15,49	350 x 250	21,11	500 x 250	27,11	800 x 250	44,36
200 x 300	17,29	350 x 300	22,90	500 x 300	29,56	800 x 300	48,23
200 x 350	19,09	350 x 350	24,76	500 x 350	32,11	800 x 350	52,26
200 x 400	20,87	350 x 400	27,21	500 x 400	34,77	800 x 400	56,46
200 x 450	22,67	350 x 450	29,66	500 x 450	37,53	800 x 450	64,65
200 x 500	24,78	350 x 500	32,11	500 x 500	40,40	800 x 500	69,88
250 x 100	13,05	400 x 100	17,29	600 x 100	23,26	900 x 100	36,52
250 x 150	14,25	400 x 150	19,03	600 x 150	25,75	900 x 150	40,24
250 x 200	15,49	400 x 200	20,87	600 x 200	28,37	900 x 200	44,16
250 x 250	17,11	400 x 250	23,11	600 x 250	31,12	900 x 250	48,37
250 x 300	19,10	400 x 300	25,12	600 x 300	34,00	900 x 300	52,67
250 x 350	21,11	400 x 350	27,21	600 x 350	37,00	900 x 350	57,15
250 x 400	23,11	400 x 400	29,39	600 x 400	40,15	900 x 400	61,84
250 x 450	25,10	400 x 450	32,08	600 x 450	43,41	900 x 450	66,71
250 x 500	27,11	400 x 500	34,77	600 x 500	46,81	900 x 500	75,41
300 x 100	14,46	450 x 100	18,71	700 x 100	26,11	1000 x 100	39,37
300 x 150	15,83	450 x 150	20,65	700 x 150	28,97	1000 x 150	43,44
300 x 200	17,29	450 x 200	22,67	700 x 200	31,98	1000 x 200	47,86
300 x 250	19,10	450 x 250	25,10	700 x 250	35,14	1000 x 250	52,37
300 x 300	20,69	450 x 300	27,34	700 x 300	38,45	1000 x 300	57,10
300 x 350	22,90	450 x 350	29,66	700 x 350	41,91	1000 x 350	62,05
300 x 400	25,12	450 x 400	32,08	700 x 400	45,54	1000 x 400	67,22
300 x 450	27,34	450 x 450	34,58	700 x 450	49,30	1000 x 450	72,59
300 x 500	29,56	450 x 500	37,53	700 x 500	53,22	1000 x 500	78,18

Longitud y altura, ref. dimensiones de hueco. Actuación por tornillo frontal.

COMPUERTAS DE REGULACIÓN		
L x H mm	RFS06	RFS05
225 x 75	18,82	18,08
225 x 125	21,59	20,74
225 x 175	24,14	22,40
225 x 225	25,27	24,13
325 x 75	21,40	20,63
325 x 125	24,64	23,73
325 x 175	28,61	26,56
325 x 225	29,77	28,61
425 x 75	23,62	22,83
425 x 125	27,32	26,36
425 x 175	31,84	30,81
425 x 225	34,50	33,42
525 x 75	26,89	26,04
525 x 125	31,10	30,10
525 x 175	36,38	35,21
525 x 225	39,65	38,33
625 x 75	30,32	29,43
625 x 125	34,95	33,86
625 x 175	40,41	39,13
625 x 225	43,51	42,14
825 x 75	35,01	34,06
825 x 125	40,50	40,03
825 x 175	47,93	47,04
825 x 225	52,68	51,34
1025 x 75	39,15	38,15
1025 x 125	45,49	45,30
1025 x 175	55,71	54,88
1025 x 225	62,73	61,41
1225 x 75	45,75	44,57
1225 x 125	53,16	52,92
1225 x 175	63,51	62,08
1225 x 225	73,30	71,76

## Serie MM

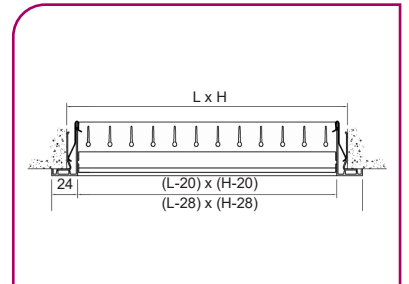
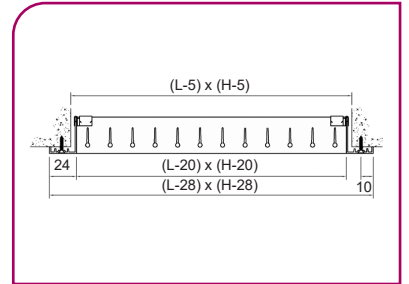
### Largueros de marco metálico

#### Dimensiones sobre paramento para atornillar

En el montaje sobre paramento para atornillar, para calcular la dimensión del hueco libre, deberá disminuirse 5 mm, tanto en largo como en alto, la dimensión nominal de la rejilla. Así para una rejilla de 500 x 300, el hueco deberá ser de 495 x 295.

#### Dimensiones sobre marco de montaje

En el montaje de rejillas sobre marco metálico, la dimensión de hueco se corresponde con la dimensión nominal de las rejillas. Así, una rejilla de 500 x 300, precisará un hueco de las mismas dimensiones.



LARGUEROS DE MARCO METÁLICO							
L en mm.	100	150	200	250	300	350	400
€ / Unidad	1,39	1,57	1,74	1,92	2,12	2,31	2,79
L en mm.	450	500	600	700	800	900	1000
€ / Unidad	2,97	3,16	3,83	4,63	5,01	5,41	6,10

Todos los marcos son de stock.

### Manta filtrante

#### Descripción del producto

Mantas filtrantes para los modelos **20-45-H-FF**, **20-45-V-FF**, **20-45-HE**, **20-45-H-FL** y **20-45-V-FL**.

Eficacia **G-2 (negra)** /**G-3 (blanca)** /**G-4 (blanca)**. Filtrado de menor a mayor.



€/ Unidad

MANTA FILTRANTE							
L x H mm	Unidad	L x H mm	Unidad	L x H mm	Unidad	L x H mm	Unidad
200 x 100	1,68	400 x300	3,95	600 x200	4,03	800 x400	8,19
200 x 150	1,93	400 x350	4,37	600 x250	4,65	800 x450	9,00
200 x 200	2,16	400 x400	4,80	600 x300	5,27	800 x500	9,81
250 x100	1,83	450 x100	2,39	600 x350	5,88	900 x100	3,63
250 x150	2,12	450 x150	2,86	600 x400	6,50	900 x150	4,53
250 x200	2,39	450 x200	3,33	600 x450	7,12	900 x200	5,44
250 x250	2,67	450 x250	3,80	600 x500	7,74	900 x250	6,35
300 x100	1,97	450 x300	4,27	700 x100	3,07	900 x300	7,25
300 x150	2,29	450 x350	4,74	700 x150	3,79	900 x350	8,15
300 x200	2,63	450 x400	5,22	700 x200	4,50	900 x400	9,06
300 x250	2,95	450 x450	5,70	700 x250	5,22	900 x450	9,96
300 x300	3,29	500 x100	2,52	700 x300	5,93	900 x500	10,86
350 x100	2,10	500 x150	3,05	700 x350	6,63	1000 x100	3,91
350 x150	2,48	500 x200	3,56	700 x400	7,34	1000 x150	4,91
350 x200	2,86	500 x250	4,08	700 x450	8,06	1000 x200	5,90
350 x250	3,23	500 x300	4,61	700 x500	8,77	1000 x250	6,90
350 x300	3,61	500 x350	5,12	800 x100	3,36	1000 x300	7,90
350 x350	3,99	500 x400	5,65	800 x150	4,16	1000 x350	8,91
400 x100	2,24	500 x450	6,17	800 x200	4,97	1000 x400	9,91
400 x150	2,67	500 x500	6,68	800 x250	5,78	1000 x450	10,90
400 x200	3,10	600 x100	2,80	800 x300	6,59	1000 x500	11,90
400 x250	3,52	600 x150	3,41	800 x350	7,39		

Longitud y altura, ref. dimensiones de hueco.



## Serie KSG

### Rejillas de seguridad, KSG

#### Descripción del producto

Rejilla de alta seguridad, marca KOOLAIR, modelo **KSG-1**. Fabricada en chapa de acero inoxidable de 2 mm o chapa de 3 mm pintada. Pueden ser empleadas tanto para impulsión como retorno de aire.

Acabado estándar pintado en blanco RAL 9010.

#### Modelos

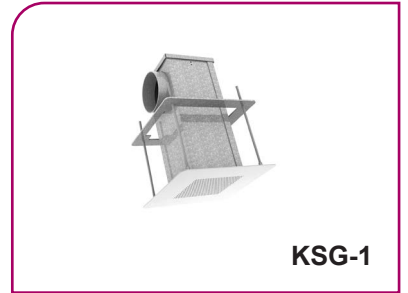
**KSG-1**. Alta seguridad (MJ: prisiones, HO: celdas de detención policial).

**KSG-3**. Rejilla de cárcel de seguridad media fabricada en chapa de acero pintada.

#### Fijaciones

-PFS. Plenum fijo de conexión superior en chapa de acero galvanizado.

-PFL. Plenum fijo de conexión lateral en chapa de acero galvanizado.

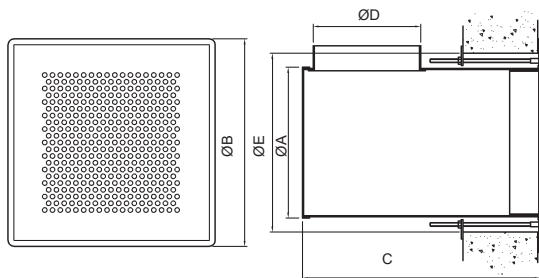


**KSG-1**

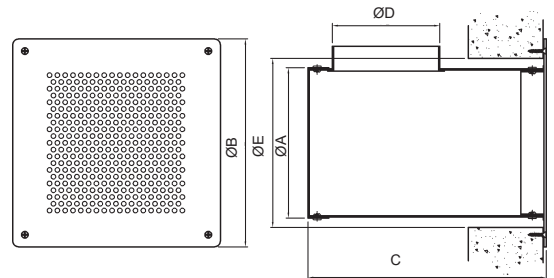


**KSG-3**

#### Dimensiones genéricas



**KSG-1**



**KSG-3**

MODELO	A	B	C (BOCA LATERAL)	C (BOCA SUPERIOR)	Ø D	E
125	132	205	317	252	98	165
150	157	230	317		98	190
200	207	280	367		148	240
250	257	330	417		198	290
300	307	380	467		248	340
350	357	430	517		298	390
400	487	480	567		348	440



€/ Unidad

ACABADO ESTÁNDAR

REJILLAS DE SEGURIDAD KSG									
MODELO	SECCIÓN PERFORADA	Rejilla de alta seguridad KSG-1			Rejilla de seguridad media KSG-3			Compuerta regulación -O	Rejilla intumescente V40 (EI60)
		Rejilla	+ Plenum lateral	+ Plenum superior CHAPA	Rejilla	+ Plenum lateral	+ Plenum superior		
125	125x125	207,80	262,85	258,05	153,61	190,64	190,06	12,65	-
150	150x150	217,21	278,92	273,31	160,06	201,29	200,71	12,65	127,88
200	200x200	235,89	316,66	303,91	172,50	222,68	221,60	13,71	177,07
250	250x250	253,00	355,97	333,62	182,63	245,90	240,62	17,11	225,26
300	300x300	274,83	403,37	368,95	196,85	275,33	264,38	20,69	306,61
350	350x350	305,53	462,53	413,60	219,29	314,70	296,57	24,76	368,89
400	400x400	330,11	519,34	453,44	234,96	349,85	323,06	29,39	465,92
500	500x500	416,30	669,67	562,53	292,23	434,72	393,60	40,40	669,75
600	600x600	502,53	829,60	672,51	355,34	519,44	470,86	68,04	920,40

Fabricación disponible en acero inoxidable.



## Serie BC

### Bocas de extracción / impulsión

#### Descripción del producto

Boca de extracción, marca KOOLAIR, modelo **GPD**, construida en chapa esmaltada. Acabado estándar blanco RAL 9010 brillo/mate.

#### Otros modelos

**GPDI**. Boca de impulsión construida en chapa esmaltada.

**46-SV**. Boca de extracción construida en PVC rígido en blanco.

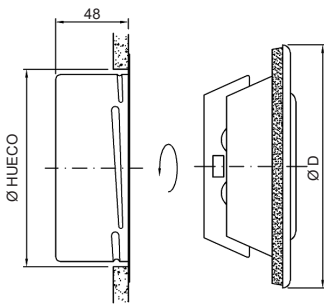
**GPD-AUTO**. Boca de extracción autorregulable en material plástico, con regulador de caudal constante mecánico.

**BEAK**. Boca de extracción fabricada en aluminio.

#### Fijaciones

**-AM**. Con aro de montaje metálico.

#### Dimensiones genéricas



MODELO	Ø D	Ø HUECO
GPD-80	116	85
GPD-100	138	105
GPD-125	165	130
GPD-150	200	155
GPD-160	208	165
GPD-200	250	205

**GPD**



**GPD**



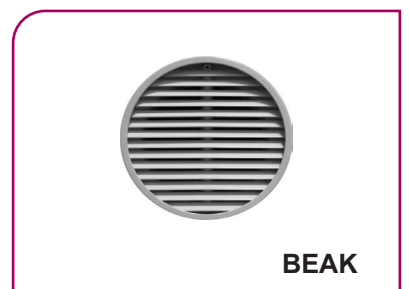
**GPDI**



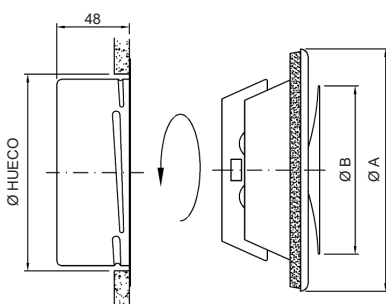
**46-SV**



**GPD-AUTO**



**BEAK**



MODELO	Ø A	Ø B	Ø HUECO
GPDI-80	116	76	85
GPDI-100	140	92	105
GPDI-125	170	111	130
GPDI-150	202	135	155
GPDI-160	202	135	165
GPDI-200	254	194	205

**GPDI**



### Dimensiones genéricas

MODELO	Ø A	Ø B	Ø C
BEAK 80	75	120	100
BEAK 100	95	160	140
BEAK 125	120	160	140
BEAK 160	155	200	180

**BEAK**

€/ Unidad

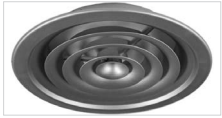
		BOCAS DE EXTRACCIÓN	
		RAL 9010	OTROS RAL
<b>GPD</b>	MOD. GPD-80/GPDI-80 con aro de montaje	9,60	34,65
	MOD. GPD-100/GPDI-100 con aro de montaje	12,10	35,62
	MOD. GPD-125/GPDI-125 con aro de montaje	15,12	37,55
	MOD. GPD-150/GPDI-150 con aro de montaje	19,07	41,55
	MOD. GPD-160/GPDI-160 con aro de montaje	21,04	43,07
	MOD. GPD-200/GPDI-200 con aro de montaje	26,31	49,00
<b>46-SV</b>	MOD. 46-SV. Ø nominal 150 mm	9,15	
	MOD. 46-SV Ø nominal 150 mm con aro de montaje	22,75	
<b>GPD-AUTO</b>	MOD. GPD-AUTO-100 con aro de montaje	49,18	
	MOD. GPD-AUTO-125 con aro de montaje	49,18	
<b>BEAK</b>	MOD. BEAK-80	53,96	
	MOD. BEAK-100	64,00	
	MOD. BEAK-125	65,63	
	MOD. BEAK-160	79,85	

Material en Stock



## Difusión de Aire: Difusores

### Difusores circulares



43/44/45/404/405-SF (86)



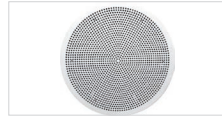
DAI-Q (89)



DCL-Q (90)



DCLT (91)



CDPR (94)

### Difusores rotacionales de aleta móvil



DFRO/DFTR (96)



DFRA (99)



DFRA-OV (102)



DFRQ (104)

### Difusores rotacionales de aleta fija



DFRE-Q-C-E (106)



DFRE-C-PR (108)



DFRE-GR (110)



DFRE-GR-TR (112)



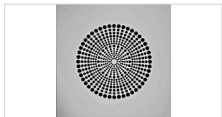
DFRE-GR-PR (114)



DAFC (116)



DAFT/DFRT (118)



HDPR (120)



DRLT (122)

### Difusores largo alcance



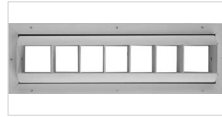
DGV (124)



DVP (125)



DVP-Q (126)



DF-47 (127)



DF-47-NARROW-IC (128)



DF-47-NARROW-LT (131)



DF-48 (133)



DF-49 (134)



DF-49-ROT (137)



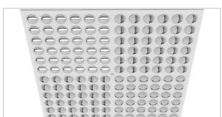
DF-89 (138)



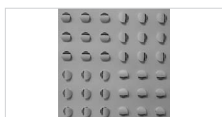
DF-49-MT-3 (139)



DF-49-MT-3-I/R (140)



DTP (142)



DTP-GT (143)

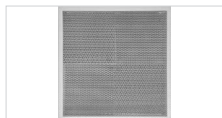
### Difusores cuadrados



50-FR (144)



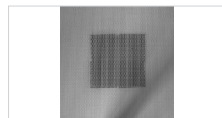
52-FR-4-STAMP (146)



54-FR (149)



56-FR (150)



36-STZ/STE (152)



KLD-Q (153)



KCD-Q (155)



KCD-2W-IR (158)

### Difusores lineales



LK70-S (160)



LK70-CURVO (163)



KLR (164)



KLR-CURVO (166)



HIDE (168)



DF-LIT-E 3.0 (169)



S-71/72/74-18 (173)



S-71/72-21/28 (175)



S-71/72/74-25 (177)



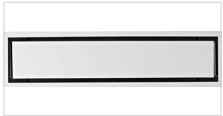
KFD (179)



KLD (181)



KLR-NARROW (183)



DF-KR (185)

### Difusores lineales integrados en conducto



LK70-C (187)



LK70-AC (188)

### Difusores desplazamiento



S-90 (189)



S-90-C (191)



S-90-GV (193)

### Difusores de suelo



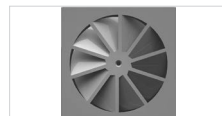
DSA (194)



DF-CP-MT (195)



DAFC-P/P-C (196)



DFRE-P/P-C (197)



## Serie 40

### Difusores circulares

#### Descripción del producto

Difusor circular de impulsión, de conos fijos, marca KOOLAIR, modelo **43-SF** tamaño \_ mm ( $\varnothing$  de cuello de conexión) o de conos regulables, marca KOOLAIR, modelos **44-SF** y **40-4-SF** (múltiples posiciones) y **45-SF** y **40-5-SF** (dos posiciones). Puede incorporar compuerta de regulación y accesorio de fijación a determinar. Acabado estándar en aluminio anodizado. Para montaje en placa, consultar. Altura instalación recomendada para conos fijos entre 2,5 y 3 m y para conos variables entre 2,5 y 5 m.

#### Otros modelos

**43-SF-Q.** Difusor circular de conos fijos integrado en placa de **595x595**, para instalar en falso techo modular.

**44-SF-Q.** Difusor circular de aros regulables mediante giro, integrado en placa de **595x595** para instalar en falso techo modular (hasta  $\varnothing 315$ ).

**45-SF-Q.** Difusor circular de aros desmontables, integrado en placa de **595x595** para instalar en falso techo modular (hasta  $\varnothing 315$ ).

**44-SF-TR.** Difusor circular termoregurable.

#### Fijaciones

**PM.** Con puente de montaje para conducto de fibra.

**PMC.** Con puente de montaje para conducto de chapa.

**49-CMM.** Cuello de montaje con compuerta de regulación de mariposa para conexión a flexible (**43-SF**).

**49-CML.** Cuello de montaje con compuerta de regulación de mariposa para conexión a flexible (**44-SF**).

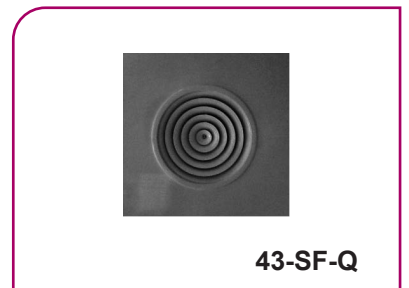
**49-CMK.** Cuello de montaje con compuerta de regulación de mariposa para conexión a flexible (**45-SF**).

**PCDS.** Plenum circular desmontable de conexión superior de chapa de acero galvanizado. (-A) Aislado interiormente. **43-SF**.

**PCDL.** Plenum circular desmontable de conexión lateral de chapa de acero galvanizado. (-A) Aislado interiormente. **43-SF**.

**PCFS.** Plenum circular fijo de conexión superior de chapa de acero galvanizado. (-A) Aislado interiormente. **44/45-SF/40.4-SF/ 40.5-SF**.

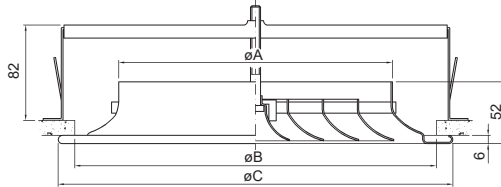
**PCFL.** Plenum circular fijo de conexión lateral de chapa de acero galvanizado. (-A) Aislado interiormente. **44/45-SF/40.4-SF/ 40.5-SF**.





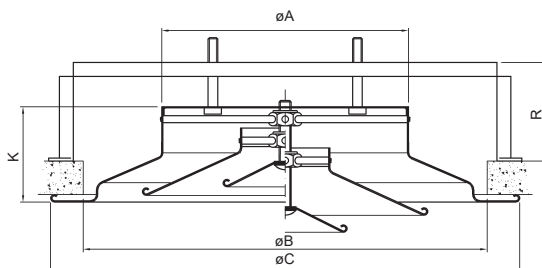
### Difusores circulares

#### Dimensiones genéricas



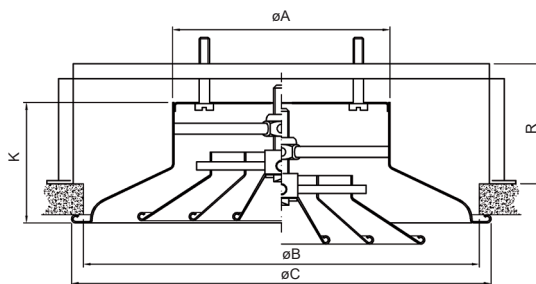
DIFUSOR	ø A	ø B	ø C
160	159	213	247
200	199	264	287
250	249	315	337
315	314	366	402
355	354	417	442
400	399	468	487

43-SF-PM



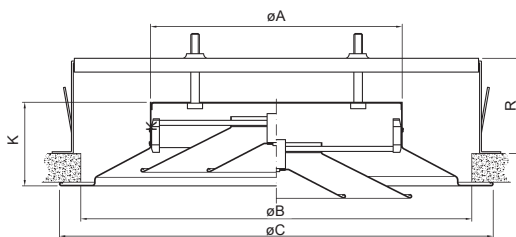
DIFUSOR	Ø A	Ø B	Ø C	R	K
100	99	187	225	116	74,5
160	159	245	291	116	86
200	199	324	378	116	94,5
250	249	390	454	116	103,5
315	314	468	537	141	120,5
355	354	545	624	158	133,5
400	399	614	704	198	171,5
450	449	689	788	-	187,5
500	499	764	872	-	200
630	629	955	1063	-	222
710	709	1070	1180	-	217
800	799	1200	1323	-	248
900	899	1350	1470	-	281

40-4-SF-PM



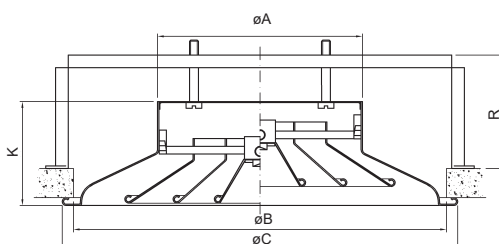
DIFUSOR	Ø A	Ø B	Ø C	R	K
100	99	220	240	120	82
160	159	286	316	120	90
200	199	385	415	133	121
250	249	468	498	160	123
315	314	566	606	176	142
355	354	664	714	200	167
400	399	754	814	200	168
450	449	850	920	215	186
500	499	985	1055	230	208
630	629	1108	1188	245	224

44-SF-PM



DIFUSOR	Ø A	Ø B	Ø C	R	K
100	99	187	225	112	74,5
160	159	245	291	112	86
200	199	324	378	112	94,5
250	249	390	454	112	103,5
315	314	468	537	137	120,5
355	354	545	624	152	133,5
400	399	614	704	192	171,5
450	449	689	788	-	187,5
500	499	764	872	-	200
630	629	955	1063	-	222

40-5-SF-PM



DIFUSOR	Ø A	Ø B	Ø C	R	K
100	99	220	240	92	82
160	159	286	316	92	90
200	199	385	415	121	121
250	249	468	498	121	123
315	314	566	606	146	142
355	354	664	714	161	167
400	399	754	814	161	168
450	449	850	920	179	186
500	499	985	1055	195	208
630	629	1108	1188	211	224

45-SF-PM



## Serie 40

€/ Unidad

ALUMINIO ANODIZADO NATURAL MATE

DIFUSORES CIRCULARES										
TIPO	TAMAÑO									
	4	6	8	10	12	14	16	18	21	24
	DIAMETRO DE CUELLO en mm									
	100	160	200	250	315	355	400	450	500	630
43-SF	-	33,58	37,32	43,84	53,11	65,08	78,08	-	-	-
43-SF+49+MM	-	38,74	43,36	51,35	62,79	85,09	100,78	-	-	-
43-SF+49+MM+PM	-	45,87	50,96	59,50	71,45	94,23	110,30	-	-	-
40-5-SF	56,14	63,89	77,84	83,97	102,15	121,00	162,85	187,60	259,00	336,22
40-5-SF+49+MM	-	69,05	83,88	91,48	111,83	141,01	185,55	-	-	-
40-5-SF+49+MM+PM	-	79,24	95,06	103,59	125,02	155,13	200,42	-	-	-
40-5-SF+49-MO	78,75	88,99	105,49	115,74	139,42	194,63	242,22	273,65	352,14	449,07
40-4-SF	81,17	86,38	85,49	96,76	109,48	133,73	181,91	250,89	335,08	418,01
40-4-SF+49-ML	-	91,54	91,53	104,27	119,16	157,19	208,43	-	-	-
40-4-SF+49-ML+PM	-	107,77	109,94	124,75	141,87	182,49	235,36	-	-	-
40-4-SF+49-MO	103,78	111,48	113,14	128,53	146,75	207,36	261,28	336,94	428,22	530,86
45-SF	70,83	69,07	77,46	90,44	100,35	172,26	202,65	260,21	306,88	374,95
45-SF+49+MM	-	74,23	83,50	97,95	110,03	192,27	225,35	-	-	-
45-SF+49+MM+PM	-	84,42	94,68	110,06	123,22	206,39	240,22	-	-	-
45-SF+49-MO	93,44	94,17	105,11	122,21	137,62	245,89	282,02	346,26	400,02	487,80
44-SF	93,68	82,83	91,05	104,32	114,20	179,40	214,28	272,31	373,87	455,95
44-SF+49-ML	-	87,99	97,09	111,83	123,88	202,86	240,80	-	-	-
44-SF+49-ML+PM	-	104,22	115,50	132,31	146,59	228,16	267,73	-	-	-
44-SF+49-MO	116,29	107,93	118,70	136,09	151,47	253,03	293,65	358,36	467,01	568,80
44-SF-TR	-	185,39	235,04	252,45	260,35	331,50	-	-	-	-
Plenum circular sin aislar	-	77,64	86,18	97,24	105,37	118,36	124,94	171,48	193,33	257,64
Plenum circular aislado	-	93,03	104,43	119,52	131,57	149,59	159,59	218,09	247,78	336,06

DIMENSIONES DE ENTREGA RÁPIDA, en color. Los precios indicados de los plenum circulares validos para conex. superior y lateral.

ALUMINIO BLANCO PINTADO RAL-9010

DIFUSORES CIRCULARES										
TIPO	TAMAÑO									
	4	6	8	10	12	14	16	18	21	24
	DIAMETRO DE CUELLO en mm									
	100	160	200	250	315	355	400	450	500	630
43-SF	-	22,20	31,60	42,61	59,22	72,88	88,61	-	-	-
43-SF+49+MM	-	27,36	37,64	50,12	68,90	92,89	111,31	-	-	-
43-SF+49+MM+PM	-	34,49	45,24	58,27	77,56	102,03	120,83	-	-	-
40-5-SF	70,94	83,44	100,28	109,73	131,06	144,51	188,68	215,31	290,22	381,57
40-5-SF+49+MM	-	88,60	106,32	117,24	140,74	164,52	211,38	-	-	-
40-5-SF+49+MM+PM	-	98,79	117,50	129,35	153,93	178,64	226,25	-	-	-
40-5-SF+49-MO	93,55	108,54	127,93	141,50	168,33	218,14	268,05	301,36	383,36	494,42
40-4-SF	94,96	105,23	107,83	122,32	138,37	156,24	205,86	274,50	360,64	457,08
40-4-SF+49-ML	-	110,39	113,87	129,83	148,05	179,70	232,38	-	-	-
40-4-SF+49-ML+PM	-	110,39	132,28	150,31	170,76	205,00	259,31	-	-	-
40-4-SF+49-MO	117,57	130,33	135,48	154,09	175,64	229,87	285,23	360,55	453,78	569,93
45-SF	83,23	86,36	97,76	113,33	126,48	189,83	222,37	279,21	328,75	409,14
45-SF+49+MM	-	91,52	103,80	120,84	136,16	209,84	245,07	-	-	-
45-SF+49+MM+PM	-	101,71	114,98	132,95	149,35	223,96	259,94	-	-	-
45-SF+49-MO	105,84	111,46	125,41	145,10	163,75	263,46	301,74	365,26	421,89	521,99
44-SF	104,98	104,38	117,19	133,53	147,27	204,63	241,86	299,63	393,44	487,40
44-SF+49-ML	-	109,54	123,23	141,04	156,95	228,09	268,38	-	-	-
44-SF+49-ML+PM	-	125,77	141,64	161,52	179,66	253,39	295,31	-	-	-
44-SF+49-MO	127,59	129,48	144,84	165,30	184,54	278,26	321,23	385,68	486,58	600,25
44-SF-TR	-	217,25	273,14	295,17	308,50	373,71	-	-	-	-
43-SF-Q	-	99,62	104,74	114,57	129,40	145,12	163,68	-	-	-
43-SF-Q+49+MM	-	104,78	110,78	122,08	139,08	165,13	186,38	-	-	-
40-4-SF-Q	-	161,88	163,60	177,31	194,15	215,91	-	-	-	-
40-4-SF-Q+49-ML	-	167,04	169,64	184,82	203,83	239,37	-	-	-	-
40-4-SF-Q+49-MO	-	186,98	191,25	209,08	231,42	289,54	-	-	-	-
44-SF-Q	-	161,43	174,57	192,06	208,27	-	-	-	-	-
44-SF-Q+49-ML	-	166,59	180,61	199,57	217,95	-	-	-	-	-
44-SF-Q+49-MO	-	186,53	202,22	223,83	245,54	-	-	-	-	-
40-5-SF-Q	-	139,73	155,79	164,82	187,25	204,79	-	-	-	-
40-5-SF-Q+49+MM	-	144,89	161,83	172,33	196,93	224,80	-	-	-	-
40-5-SF-Q+49-MO	-	164,83	183,44	196,59	224,52	278,42	-	-	-	-
45-SF-Q	-	142,96	154,65	171,34	186,96	-	-	-	-	-
45-SF-Q+49+MM	-	148,12	160,69	178,85	196,64	-	-	-	-	-
45-SF-Q+49-MO	-	168,06	182,30	203,11	224,23	-	-	-	-	-



## Difusores circulares, DAI

### Descripción del producto

Difusor circular de alta inducción, para mezcla de aire primario y aire ambiente inducido, marca KOOLAIR, modelo **DAI**, tamaño \_ mm ( $\varnothing$  de conexión). Fabricado en aluminio con acabado estándar pintado blanco RAL 9010 brillo. Altura de instalación recomendada de 2,5 - 3m.

### Otros modelos

**DAI-Q.** Difusor de alta inducción integrado en placa de 595x595 (hasta tamaño 315), para falso techo modular.

### Fijaciones

**SMAI.** Sistema de montaje de alta inducción.

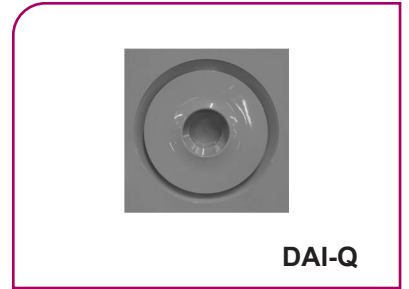
**49SMAI.** Cuello de montaje con compuerta de regulación.

**PCFS.** Plenum circular fijo de conexión superior de chapa de acero galvanizado.

(-A. Aislado interiormente).

**PCFL.** Plenum circular fijo de conexión lateral de chapa de acero galvanizado.

(-A. Aislado interiormente).



Difusión de Aire: Difusores

### Dimensiones genéricas

DIFUSOR	$\varnothing A$	$\varnothing B$	$\varnothing C$	D
160	159	358	418	133
200	199	428	486	141
250	249	520	579	158
315	314	567	625	153
355	354	637	696	164

**DAI**

€/ Unidad

DIFUSORES CIRCULARES DAI									
MODELO	DIFUSOR	DIFUSOR + SMAI	DIFUSOR + PLENUM SIN AISLAR	DIFUSOR + PLENUM AISLADO	MODELO	PLACA	DIFUSOR EN PLACA	DIF. PLACA + PLENUM SIN AISLAR	DIF. PLACA + PLENUM AISLADO
DAI-160	204,79	251,12	282,43	297,82	DAI-Q-160	595 x 595	277,23	354,87	370,26
DAI-200	237,92	286,50	324,10	342,35	DAI-Q-200	595 x 595	312,19	398,37	416,62
DAI-250	295,13	347,46	392,37	414,65	DAI-Q-250	595 x 595	373,54	470,78	493,06
DAI-315	339,37	395,49	444,74	470,94	DAI-Q-315	595 x 595	442,45	547,82	574,02
DAI-355	390,36	450,44	508,72	539,95					



## Serie 40

### Difusores circulares, DCL

#### Descripción del producto

Difusor circular plano, marca KOOLAIR, modelo **DCL**, tamaño \_ mm ( $\varnothing$  de conexión). Puede incorporar cuello de montaje y compuerta de regulación. Acabado estándar pintado blanco RAL 9010 brillo. Altura de instalación recomendada de 2,5 - 3,5 m.

#### Otros modelos

**DCL-Q.** Difusor circular integrado en placa de 595x595 (hasta tamaño 315) para instalar en falso techo modular.

**DCL-TR.** Difusor circular termoregulable.

**DCL-Q-TR.** Difusor circular termoregulable integrado en placa de 595x595 (hasta tamaño 315), para falso techo modular.

#### Fijaciones

**SM.** Sistema de montaje.

**49-ML.** Compuerta de regulación.

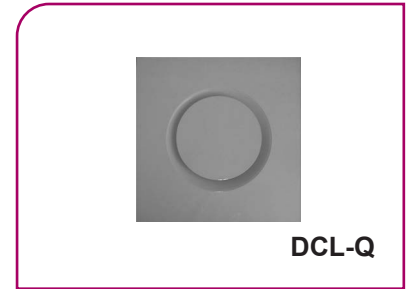
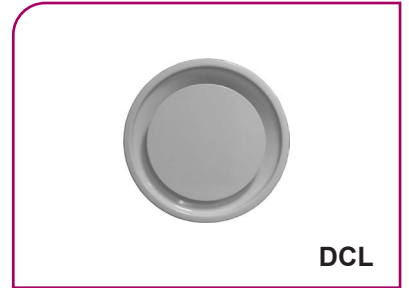
**49-CML.** Cuello de montaje con compuerta de regulación.

**PCFS.** Plenum circular fijo de conexión superior de chapa de acero galvanizado.

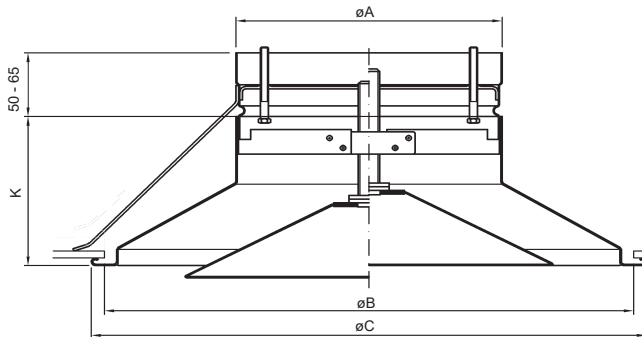
(-A. Aislado interiormente).

**PCFL.** Plenum circular fijo de conexión lateral de chapa de acero galvanizado.

(-A. Aislado interiormente).



#### Dimensiones genéricas



DIFUSOR	$\varnothing$ A	$\varnothing$ B	$\varnothing$ C	K
125	124	252	272	90
160	159	286	316	90
200	199	385	415	121
250	249	468	498	123
315	314	566	606	142

**DCL+CML**

€/ Unidad

DIFUSORES CIRCULARES DCL										
MODELO	DIFUSOR	DIF. + 49-ML	DIF. + 49-ML + SM	DIFUSOR + PLENUM SIN AISLAR	DIFUSOR + PLENUM AISLADO	MODELO	PLACA	DIF. EN PLACA	DIF. PLACA + PLENUM SIN AISLAR	DIF. PLACA + PLENUM AISLADO
DCL-160	91,71	120,79	166,36	169,35	184,74	DCL-Q-160	595 x 595	156,34	233,98	249,37
DCL-200	111,51	141,50	189,27	197,69	215,94	DCL-Q-200	595 x 595	176,74	262,92	281,17
DCL-250	137,33	169,76	221,23	234,57	256,85	DCL-Q-250	595 x 595	204,12	301,36	323,64
DCL-315	184,15	220,38	275,58	289,52	315,72	DCL-Q-315	595 x 595	260,07	365,44	391,64

€/ Unidad

DIFUSORES CIRCULARES DCL-TR										
MODELO	DIFUSOR	DIF. + 49-ML	DIF. + 49-ML + SM	DIFUSOR + PLENUM SIN AISLAR	DIFUSOR + PLENUM AISLADO	MODELO	PLACA	DIF. EN PLACA	DIF. PLACA + PLENUM SIN AISLAR	DIF. PLACA + PLENUM AISLADO
DCL-TR-160	176,59	205,67	251,24	254,23	269,62	DCL-Q-TR-160	595 x 595	241,22	318,86	334,25
DCL-TR-200	234,66	264,65	312,42	320,84	339,09	DCL-Q-TR-200	595 x 595	299,89	386,07	404,32
DCL-TR-250	262,07	294,50	345,97	359,31	381,59	DCL-Q-TR-250	595 x 595	328,86	426,10	448,38
DCL-TR-315	305,18	341,41	396,61	410,55	436,75	DCL-Q-TR-315	595 x 595	381,10	486,47	512,67



### Difusores circulares, DCLT

#### Descripción del producto

Difusor circular invisible, marca KOOLAIR, modelo **DCLT**, tamaño \_ mm ( $\varnothing$  de conexión), para instalación techo continuo. Se caracteriza por la ausencia de perfiles a vista. Dispone de núcleo central desplazable para descarga horizontal y descarga vertical. Puede incorporar compuerta de regulación y/o plenum de conexión lateral/superior. Acabado pintado en RAL a definir. Altura de instalación recomendada entre 2,5 y 5 m.



#### Otros modelos

**DCLT-TR.** Difusor circular termorregulable.

#### Fijaciones

**49-ML.** Compuerta de regulación.

**49-CML.** Cuello de montaje con compuerta de regulación.

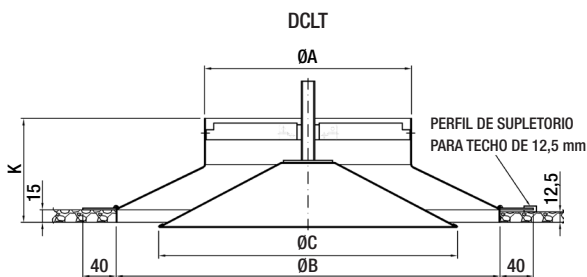
**PCFS.** Plenum circular de conexión superior de chapa de acero galvanizado.

(-A. Aislado interiormente).

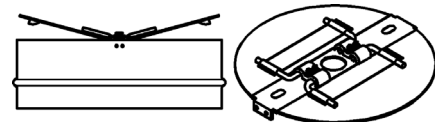
**PCFL.** Plenum circular de conexión lateral de chapa de acero galvanizado.

(-A. Aislado interiormente).

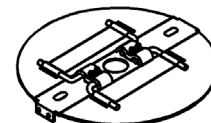
#### Dimensiones genéricas



DIFUSOR	Ø A	Ø B	Ø C	K
125	124	245	204	100
160	159	275	218	100
200	199	375	283	125
250	249	460	356	130
315	314	560	457	150



DCLT-TR 49-CML



DCLT 49-ML

DCLT

## Serie 40

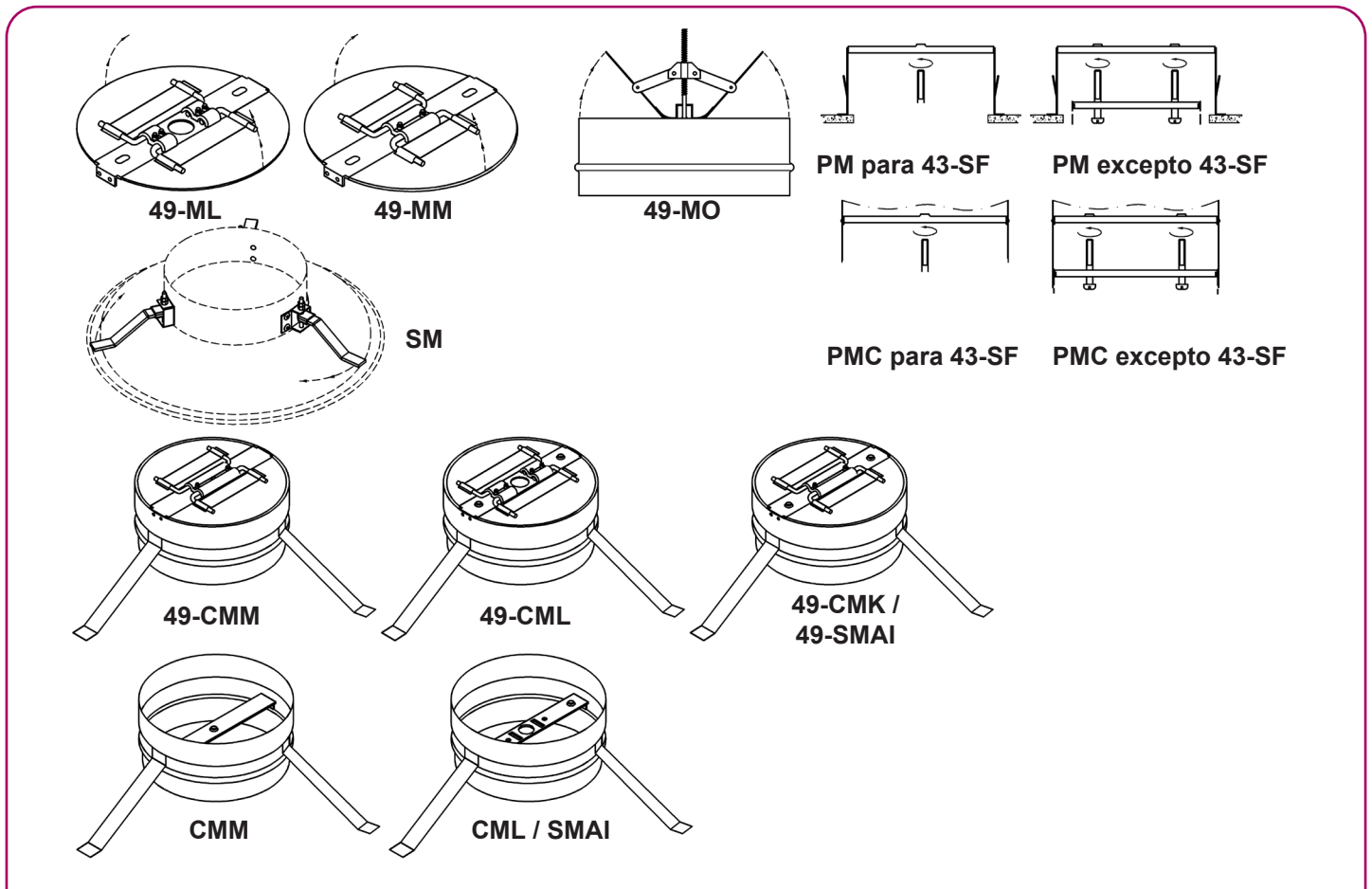
€/ Unidad

DIFUSORES CIRCULARES DCLT				
MODELO	DIFUSOR	DIFUSOR + 49-ML	DIFUSOR + PLENUM SIN AISLAR	DIFUSOR + PLENUM AISLADO
DCLT-125	131,74	-	203,31	216,76
DCLT-160	147,32	176,40	224,96	240,35
DCLT-200	167,92	197,91	254,10	272,35
DCLT-250	201,87	234,30	299,11	321,39
DCLT-315	253,70	289,93	359,07	385,27

€/ Unidad

DIFUSORES CIRCULARES DCLT-TR				
MODELO	DIFUSOR	DIFUSOR + 49-CML	DIFUSOR + PLENUM SIN AISLAR	DIFUSOR + PLENUM AISLADO
DCLT-TR-160	210,66	263,97	288,30	303,69
DCLT-TR-200	259,33	316,56	345,51	363,76
DCLT-TR-250	293,31	355,96	390,55	412,83
DCLT-TR-315	344,82	415,59	450,19	476,39

### Accesorios para difusores circulares



€/ Unidad

ACCESORIOS PARA DIFUSORES CIRCULARES										
SISTEMAS DE FIJACION Y REGULACIONES PARA DIFUSORES CIRCULARES	TAMAÑO									
	4	6	8	10	12	14	16	18	21	24
	DIÁMETRO DE CUELLO en mm									
	100	160	200	250	315	355	400	450	500	630
PM para 43-SF	-	7,13	7,60	8,15	8,66	9,14	9,52	-	-	-
PM para 40-4-SF & 44-SF	-	16,23	18,41	20,48	22,71	25,30	26,93	-	-	-
PM para 40-5-SF & 45-SF	-	10,19	11,18	12,11	13,19	14,12	14,87	-	-	-
PMC para 43-SF	-	4,75	5,09	5,55	6,07	6,45	6,91	-	-	-
PMC para 40-4-SF & 44-SF	-	15,00	16,77	18,66	20,84	23,02	24,68	-	-	-
PMC para 40-5-SF & 45-SF	-	7,63	8,21	8,94	9,79	10,43	11,14	-	-	-
SM (para 40-4-SF, 40-5-SF, 44-SF, 45-SF)	41,56	41,67	42,13	42,32	42,54	42,96	-	-	-	-
49+MM (para 43-SF, 40-5-SF & 45-SF)	-	5,16	6,04	7,51	9,68	20,01	22,70	-	-	-
49-ML (para 40-4-SF & 44-SF)	-	5,16	6,04	7,51	9,68	23,46	26,52	-	-	-
49-MO (para 40-4-SF, 40-5-SF, 44-SF, 45-SF)	22,61	25,10	27,65	31,77	37,27	73,63	79,37	86,05	93,14	112,85
49-CMM (Cuello de montaje con compuerta para difusores 43-SF)	-	36,47	38,70	42,28	49,15	58,43	62,81	-	-	-
49-CML (Cuello de montaje con compuerta para difusores 40-4-SF & 44-SF)	-	42,72	45,08	49,19	55,74	65,23	70,16	-	-	-
49-CMK (Cuello de montaje con compuerta para difusores 40-5-SF & 45-SF)	-	39,78	42,08	45,81	52,77	61,90	66,31	-	-	-

### Difusor circular multidireccional, CDPR

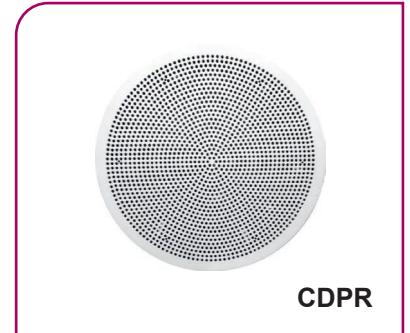
#### Descripción del producto

Difusor circular en placa perforada con descuelgue respecto a techo, marca KOOLAIR, modelo **CDPR**, tamaño \_ mm ( $\varnothing$  conexión). Gracias a su configuración permite adaptar la impulsión de aire en vena radial 1, 2 ó 3 direcciones para adaptar a las necesidades de confort del usuario final.

Placa frontal desmontable para permitir limpieza del interior del difusor, acceso a compuerta de regulación y sistema de configuración de direcciones de vena de aire.

Puede incorporar conexión plenum con compuerta de regulación.

Acabado en RAL a definir.



CDPR

#### Otros modelos

**CDPR-HD.** Difusor circular en placa de diseño con perforaciones concéntricas decrecientes.

**CDPR-C.** Difusor circular en placa de diseño liso (sin perforaciones).

**CDPR-R.** Difusor circular en placa perforada para retorno de aire.

**CDPR-HD-R.** Difusor circular en placa de diseño con perforaciones concéntricas decrecientes para retorno de aire.

**CDPR-C-R.** Difusor circular en placa de diseño liso (sin perforaciones) para retorno de aire.

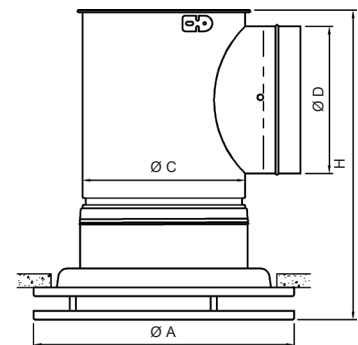
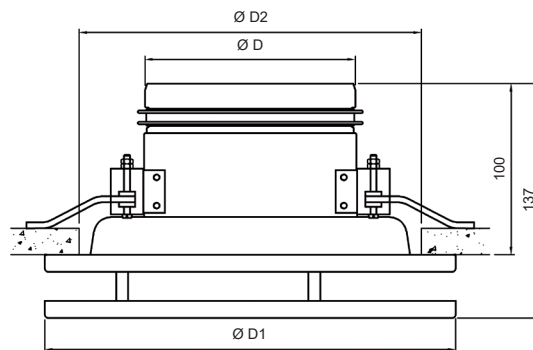
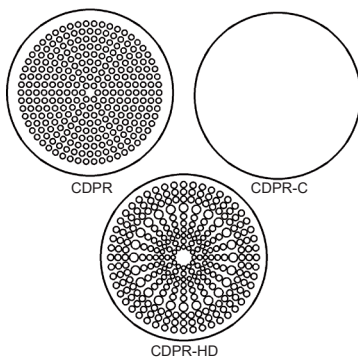
#### Fijaciones

**PCFS-RE.** Plenum circular fijo de conexión superior con compuerta de regulación de chapa de acero galvanizado. (-A. Aislado interiormente).

**PCFL-RE.** Plenum circular fijo de conexión lateral con compuerta de regulación de chapa de acero galvanizado. (-A. Aislado interiormente).

**SFO.** Incorpora sistema de fijación oculto.

#### Dimensiones genéricas



TAMAÑO	$\varnothing$ D	$\varnothing$ D1	$\varnothing$ D2
100	98	240	200
125	123	240	200
160	158	300	260
200	198	360	320
250	248	460	420
315	313	540	500
400	398	540	500

Unidad en mm solo difusor

TAMAÑO	$\varnothing$ A	$\varnothing$ C	$\varnothing$ D	H
100	240	103	98	290
125	240	128	123	315
160	300	163	158	350
200	360	203	198	390
250	460	253	198	440
315	540	318	248	505
400	540	403	313	590

Unidad en mm difusor + plenum

€/ Unidad

DIFUSOR CIRCULAR MULTIDIRECCIONAL CDPR						
MODELO	CDPR	CDPR-R	CDPR + SFO	CDPR-R + SFO	CDPR + PCFL-RE	CDPR + PCFL-A-RE
100	185,05	159,14	218,26	192,35	268,37	279,48
125	189,31	161,66	222,52	194,87	277,38	289,68
160	210,29	177,29	243,50	210,50	305,78	320,06
200	243,70	204,99	276,91	238,20	344,65	361,62
250	292,18	245,40	336,46	289,68	401,41	422,31
315	347,41	291,63	391,69	335,91	474,62	501,84
400	367,11	310,34	411,39	354,62	521,61	559,06

€/ Unidad

DIFUSOR CIRCULAR MULTIDIRECCIONAL CDPR-HD						
MODELO	CDPR-HD	CDPR-HD-R	CDPR-HD + SFO	CDPR-HD-R + SFO	CDPR-HD + PCFL-RE	CDPR-HD + PCFL-A-RE
100	181,65	155,76	214,86	188,97	264,97	276,08
125	185,91	158,30	219,12	191,51	273,98	286,28
160	207,75	174,80	240,96	208,01	303,24	317,52
200	241,99	203,36	275,20	236,57	342,94	359,91
250	290,23	243,59	334,51	287,87	399,46	420,36
315	346,89	291,35	391,17	335,63	474,10	501,32
400	366,59	310,06	410,87	354,34	521,09	558,54

€/ Unidad

DIFUSOR CIRCULAR MULTIDIRECCIONAL CDPR-C						
MODELO	CDPR-C	CDPR-C-R	CDPR-C + SFO	CDPR-C-R + SFO	CDPR-C + PCFL-RE	CDPR-C + PCFL-A-RE
100	147,00	147,00	180,21	180,21	230,32	241,43
125	148,37	148,37	181,58	181,58	236,44	248,74
160	162,58	162,58	195,79	195,79	258,07	272,35
200	188,80	188,80	222,01	222,01	289,75	306,72
250	224,98	224,98	269,26	269,26	334,21	355,11
315	266,57	266,57	310,85	310,85	393,78	421,00
400	282,94	282,94	327,22	327,22	437,44	474,89



## Serie 40

## Difusores rotacionales, DFRO

### Descripción del producto

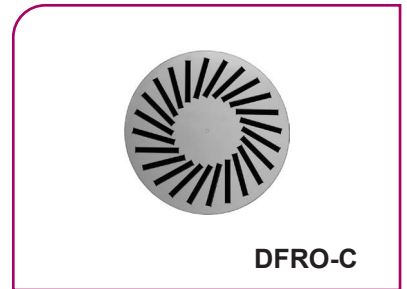
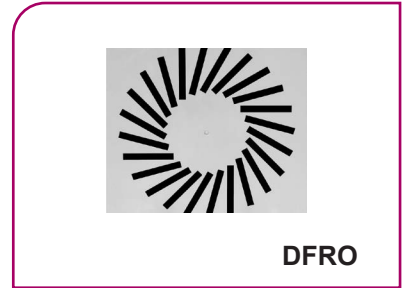
Difusor rotacional de lama móvil, marca KOOLAIR, modelo **DFRO**, tamaño \_\_, dimensión de placa de \_\_x\_\_. Puede incorporar plenum de conexión lateral o superior de chapa de acero galvanizada, con compuerta de regulación en la boca de entrada al mismo. Fabricado íntegramente en chapa de acero. Acabado estándar pintado blanco RAL 9010 brillo, con aletas en negro. Altura instalación recomendada 2,5 - 3,5 m.

### Otros modelos

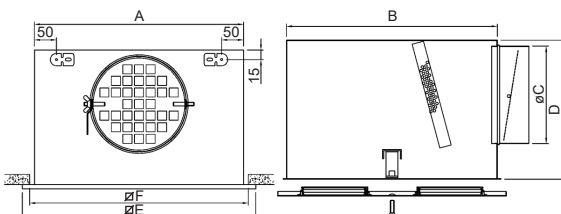
- DFRO-\_\_60.** Difusor rot. integrado en placa de 595x595 mm, para instalar en falso techo modular (hasta tamaño de 4860).
- DFRO-E.** Difusor rotacional integrado en placa para instalar en techo de escayola.
- DFRO-C.** Difusor rotacional integrado en placa circular.
- DF-TR-R/V.** Difusor rotacional termoregulable con aletas móviles y fijas. Con elemento térmico para cambio de geometría sin energía auxiliar. Fabricado en chapa de acero. Acabado estándar pintado blanco RAL 9010 brillo.
- DFRO-A.** Difusor rotacional integrado en placa para retorno de aire sin aletas.
- PR.** Bastidor perimetral y placa interior perforada abatible de 594x594/623x623: **79,72**

### Fijaciones

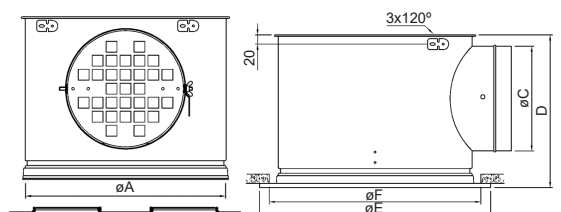
- PDL-RE.** Plenum de conexión lateral sin aislar interiormente para placa cuadrada, con compuerta de regulación accesible desde el falso techo.
- PDL-A-RE.** Plenum de conexión lateral aislado interiormente para placa cuadrada, con compuerta de regulación accesible desde el falso techo.
- PDL-RL.** Plenum de conexión lateral sin aislar interiormente para placa cuadrada, con compuerta de regulación accesible desde el local.
- PDL-A-RL.** Plenum de conexión lateral aislado interiormente para placa cuadrada, con compuerta de regulación accesible desde el local.
- PCDL-RL.** Plenum de conexión lateral sin aislar interiormente para placa circular, con compuerta de regulación accesible desde el local.
- PCDL-A-RL.** Plenum de conexión lateral aislado interiormente para placa circular, con compuerta de regulación accesible desde el local.
- RPM.** Compuerta de regulación preparada para motorizar.
- PM.** Puente de montaje. Para instalación de difusor sin plenum en techo de escayola, aconsejable para retorno de aire o decorativo.
- RL.** Incremento por regulación desde el local: **13,44 €.**



### Dimensiones genéricas



HUECO SIN PLENUM = E-25



DIFUSOR	A	B	C	D	E	F
12	288	270	159	250	294	290
16	388	370	199	300	394	390
20	488	470	199	300	494	490
24 / 32 / 4860	588	570	249	350	594	590
36	616	598	249	350	623	618
40	663	645	314 OVAL	350	670	665
48	788	770	314	410	794	790

**DFRO**

DIFUSOR	Ø A	Ø C	D	E	F
12	278	159	230	294	283
16	378	199	270	394	283
20	479	199	270	494	484
24 / 32	579	249	320	594	584
36	600	249	320	623	605
40	639	314	385	670	644
48	774	314	385	794	779

**DFRO-C**



€/ Unidad

ACABADO ESTÁNDAR

### DIFUSORES ROTACIONALES

MODELO	PLACA en mm	Nº de aletas	Difusor (sólo placa)	Difusor + Plenum sin aislar	Difusor + Plenum aislado
DFRO-1230	294x294	12	58,99	147,11	171,88
DFRO-1640	394x394	16	80,57	185,85	218,81
DFRO-2050	494x494	20	102,65	226,86	266,60
DFRO-1260	594x594	12	92,36	180,48	205,25
DFRO-1660	594x594	16	83,81	189,09	222,05
DFRO-2060	594x594	20	91,09	215,30	255,04
DFRO-2460	594x594	24	102,92	252,48	303,93
DFRO-3260	594x594	32	112,77	262,33	313,78
DFRO-4860	594x594	48	184,50	334,06	385,51
DFRO-3662	623x623	36	168,95	337,98	391,87
DFRO-4862	623x623	48	184,50	334,06	385,51
DFRO-4067	670x670	40	186,58	389,83	387,59
DFRO-4880	794x794	48	241,06	476,37	553,24

MODELO	PLACA en mm	Nº de aletas	Difusor (sólo placa) + puente	Difusor + Plenum sin aislar	Difusor + Plenum aislado
DFRO-E-1232	320x320	12	72,80	153,43	178,20
DFRO-E-1642	420x420	16	95,81	192,43	225,39
DFRO-E-2052	520x520	20	120,93	235,90	275,64
DFRO-E-2462	620x620	24	148,03	287,80	339,25
DFRO-E-3262	620x620	32	173,22	312,99	364,44
DFRO-E-3664	645x645	36	189,56	348,39	402,28
DFRO-E-4069	695x695	40	208,50	401,22	459,30
DFRO-E-4882	820x820	48	272,03	485,35	562,22

MODELO	PLACA en mm	Nº de aletas	Difusor (sólo placa)	Difusor + Plenum sin aislar	Difusor + Plenum aislado
DFRO-C-1230	298	12	61,85	153,93	175,61
DFRO-C-1640	403	16	84,71	194,96	224,58
DFRO-C-2050	500	20	107,96	232,61	269,59
DFRO-C-2460	594	24	133,48	282,15	330,95
DFRO-C-3260	594	32	158,66	307,33	356,13
DFRO-C-3662	623	36	169,23	369,77	444,52
DFRO-C-4862	623	48	203,88	352,55	401,35
DFRO-C-4067	670	40	192,96	393,50	468,25
DFRO-C-4880	800	48	244,55	445,09	519,84

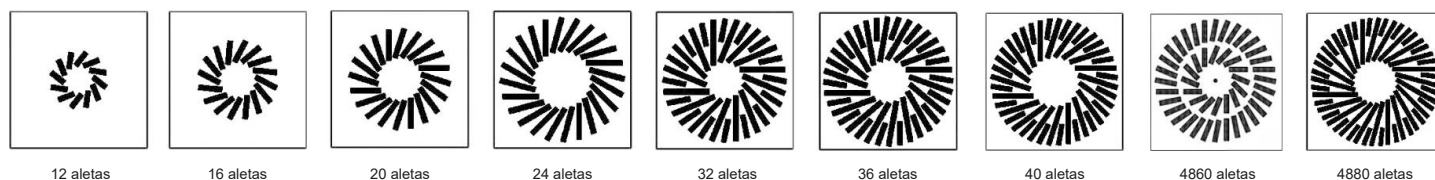
MODELO	PLACA en mm	Difusor (sólo placa)	Difusor + Plenum sin aislar	Difusor + Plenum aislado
DF-TR-R	595 x 595	500,75	662,49	721,32
DF-TR-V	595 x 595	500,75	662,49	721,32

DIMENSIONES DE ENTREGA RÁPIDA, en color.

Placa: Medidas exteriores en mm.

Las dimensiones de 594x594 corresponden a techo de perfilera vista. Para techo oculto, consultar.

Los plenums para mod. DFRO-C son circulares sin ecuilizador.

El incremento por puente de montaje (PM) para solo placa sin plenum es de **6,59€** (donde no se especifica).Nota: Bajo demanda, disponible plenum de conexión superior aislado/sin aislar (**PDS-A-RE/PDS-RE**).

Difusión de Aire: Difusores





## Serie 40

€/ Unidad

ACABADO ESTÁNDAR

DIFUSORES ROTACIONALES (SIN ALETAS)					
MODELO	PLACA en mm	Nº de ranuras	Difusor (sólo placa)	Difusor + Plenum sin aislar	Difusor + Plenum aislado
DFRO-A-1230	294x294	12	32,70	120,82	145,59
DFRO-A-1640	394x394	16	42,99	148,27	181,23
DFRO-A-2050	494x494	20	52,41	176,62	216,36
DFRO-A-1260	594x594	12	59,40	147,52	172,29
DFRO-A-1660	594x594	16	<b>52,91</b>	158,19	191,15
DFRO-A-2060	594x594	20	<b>53,31</b>	177,52	217,26
DFRO-A-2460	594x594	24	<b>50,96</b>	200,52	251,97
DFRO-A-3260	594x594	32	<b>56,96</b>	206,52	257,97
DFRO-A-3662	623x623	36	71,19	240,22	294,11
DFRO-A-4862	623x623	48	66,98	216,54	267,99
DFRO-A-4067	670x670	40	77,70	280,95	339,03
DFRO-A-4880	794x794	48	105,35	340,66	417,53

MODELO	PLACA en mm	Nº de aletas	Difusor (sólo placa) + puente	Difusor + Plenum sin aislar	Difusor + Plenum aislado
DFRO-E-A-1232	320x320	12	47,89	128,52	153,29
DFRO-E-A-1642	420x420	16	59,67	156,29	189,25
DFRO-E-A-2052	520x520	20	72,69	187,66	227,40
DFRO-E-A-2462	620x620	24	87,36	227,13	278,58
DFRO-E-A-3262	620x620	32	89,23	229,00	280,45
DFRO-E-A-3664	645x645	36	94,10	252,93	306,82
DFRO-E-A-4069	695x695	40	102,13	294,85	352,93
DFRO-E-A-4882	820x820	48	138,29	351,61	428,48

MODELO	PLACA en mm	Nº de aletas	Difusor (sólo placa)	Difusor + Plenum sin aislar	Difusor + Plenum aislado
DFRO-C-A-1230	298	12	36,18	128,26	149,94
DFRO-C-A-1640	403	16	48,03	158,28	187,90
DFRO-C-A-2050	500	20	58,90	183,55	220,53
DFRO-C-A-2460	594	24	71,79	220,46	269,26
DFRO-C-A-3260	594	32	73,63	222,30	271,10
DFRO-C-A-4862	623	48	88,39	237,06	285,86
DFRO-C-A-4880	800	48	109,61	310,15	384,90

DIMENSIONES DE ENTREGA RÁPIDA, en color.

Placa: Medidas exteriores en mm.

Las dimensiones de 594x594 corresponden a techo de perfilera vista. Para techo oculto, consultar.

Los plenums para mod. DFRO-C-A son circulares sin equalizador.

El incremento por puente de montaje (PM) para solo placa sin plenum es de **6,59€** (donde no se especifica).

DFRO: Caudal de aire - Nivel de ruido - ΔPt					
Nº de aletas	PLACA TAMAÑO Mínima	m³/h (Pa)			
		30 dB(A)	35 dB(A)	40 dB(A)	45 dB(A)
12	294 x 294	175 (22)	210 (31)	245 (43)	290 (61)
16	394 x 394	255 (13)	305 (18)	360 (26)	425 (35)
20	494 x 494	365 (16)	430 (22)	510 (30)	600 (42)
24	623 x 623	495 (14)	580 (19)	685 (27)	810 (37)
32	623 x 623	570 (15)	675 (21)	795 (29)	940 (41)
36	623 x 623	600 (16)	705 (22)	835 (31)	985 (43)
40	670 x 670	735 (16)	870 (22)	1025 (30)	1210 (42)
48	794 x 794	890 (15)	1050 (21)	1240 (29)	1465 (41)



## Difusores rotacionales, DFRA

### Descripción del producto

Difusor rotacional de lama móvil, marca KOOLAIR, modelo **DFRA**, tamaño \_\_, dimensión de placa de \_\_x\_\_. Puede incorporar plenum de conexión lateral de chapa de acero galvanizada, con compuerta de regulación en la boca de entrada al mismo. Fabricado íntegramente en chapa de acero. Acabado estándar pintado blanco RAL 9010 brillo. Altura instalación recomendada 2,5 - 3,5 m.

### Otros modelos

**DFRA-\_\_60.** Difusor rotacional integrado en placa de 595x595 mm, para instalar en falso techo modular (hasta tamaño 4860).

**DFRA-E.** Difusor rotacional integrado en placa para instalar en techo de escayola.

**DFRA-C.** Difusor rotacional integrado en placa circular.

**DFRA-AS.** Difusor rotacional de alta capacidad de caudal. Tamaño de placa 600 x 600 mm.

**DFRA-A.** Difusor rotacional integrado en placa para retorno, sin aletas.

**-PR.** Bastidor perimetral y placa interior perforada abatible de 594x594/623x623: **79,72**

### Fijaciones

**PDL-RE.** Plenum de conexión lateral sin aislar interiormente para placa cuadrada, con compuerta de regulación accesible desde el falso techo.

**PDL-A-RE.** Plenum de conexión lateral aislado interiormente para placa cuadrada, con compuerta de regulación accesible desde el falso techo.

**PDL-RL.** Plenum de conexión lateral sin aislar interiormente para placa cuadrada, con compuerta de regulación accesible desde el local.

**PDL-A-RL.** Plenum de conexión lateral aislado interiormente para placa cuadrada, con compuerta de regulación accesible desde el local.

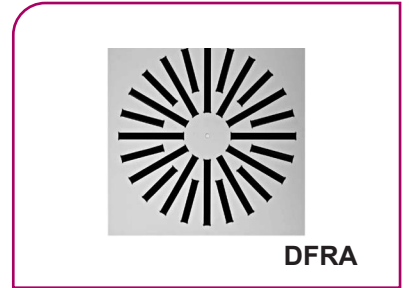
**PCDL-RL.** Plenum de conexión lateral sin aislar interiormente para placa circular, con compuerta de regulación accesible desde el local.

**PCDL-A-RL.** Plenum de conexión lateral aislado interiormente para placa circular, con compuerta de regulación accesible desde el local.

**RPM.** Compuerta de regulación preparada para motorizar.

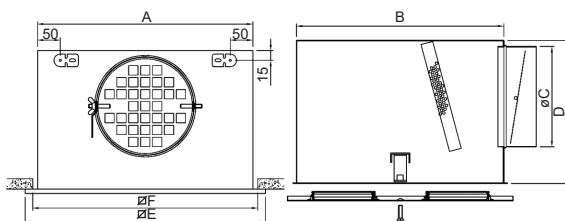
**PM.** Puente de montaje. Para instalación de difusor sin plenum en techo de escayola, aconsejable para retorno de aire o decorativo.

**RL.** Incremento por regulación accesible desde el local: **13,44 €.**

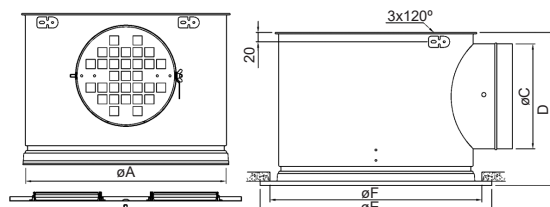


Difusión de Aire: Difusores

### Dimensiones genéricas



HUECO SIN PLENUM = E-25



DIFUSOR	A	B	Ø C	D	E	F
12	288	270	159	250	294	290
16	388	370	199	300	394	390
20	488	470	199	300	494	490
24 / 32 / 4860	588	570	249	350	594	590
DFRA-AS 32	588	570	314	410	594	590
36	616	598	249	350	623	618
40	663	645	314 OVAL	350	670	665
48	788	770	314	410	794	790

**DFRA**

DIFUSOR	Ø A	Ø C	D	E	F
12	278	159	231	298	283
16	378	199	271	403	383
20	479	199	271	500	484
24 / 32	579	249	321	594	584
48	774	314	386	800	779

**DFRA-C**



## Serie 40

€/ Unidad

ACABADO ESTÁNDAR

DIFUSORES ROTACIONALES					
MODELO	PLACA en mm	Nº de ranuras	Difusor (sólo placa)	Difusor + Plenum sin aislar	Difusor + Plenum aislado
DFRA-1230	294x294	12	58,78	146,90	171,67
DFRA-1640	394x394	16	79,72	185,00	217,96
DFRA-2050	494x494	20	101,73	225,94	265,68
DFRA-1260	594x594	12	80,86	168,98	193,75
DFRA-1660	594x594	16	95,55	200,83	233,79
DFRA-2060	594x594	20	110,08	234,29	274,03
DFRA-2460	594x594	24	128,32	277,88	329,33
DFRA-3260	594x594	32	153,96	303,52	354,97
DFRA-3662	623x623	36	169,71	338,74	392,63
DFRA-4067	670x670	40	189,08	392,33	450,41
DFRA-4860	594x594	48	203,37	352,93	404,38
DFRA-4880	794x794	48	242,13	477,44	554,31
MODELO	PLACA en mm	Nº de aletas	Difusor (sólo placa) + puente	Difusor + Plenum sin aislar	Difusor + Plenum aislado
DFRA-E-1232	320x320	12	73,12	153,75	178,52
DFRA-E-1642	420x420	16	96,56	193,18	226,14
DFRA-E-2052	520x520	20	120,56	235,53	275,27
DFRA-E-2462	620x620	24	148,79	288,56	340,01
DFRA-E-3262	620x620	32	174,63	314,40	365,85
DFRA-E-3664	645x645	36	191,05	349,88	403,77
DFRA-E-4069	695x695	40	211,71	404,43	462,51
DFRA-E-4882	820x820	48	273,96	487,28	564,15
MODELO	PLACA en mm	Nº de aletas	Difusor (sólo placa)	Difusor + Plenum sin aislar	Difusor + Plenum aislado
DFRA-C-1230	298	12	61,87	153,95	175,63
DFRA-C-1640	403	16	84,18	194,43	224,05
DFRA-C-2050	500	20	107,32	231,97	268,95
DFRA-C-2460	594	24	133,99	282,66	331,46
DFRA-C-3260	594	32	159,82	308,49	357,29
DFRA-C-3662	623	36	178,99	379,53	454,28
DFRA-C-4067	670	40	223,72	424,26	499,01
DFRA-C-4860	594	48	200,84	349,51	398,31
DFRA-C-4880	800	48	244,17	444,71	519,46

Placa: Medidas exteriores en mm. Las dimensiones de 594x594 corresponden a techo de perfilera vista. Para techo oculto, consultar. Los plenums para mod. DFRA-C son circulares sin ecualizador.

El incremento por puente de montaje (PM) para solo placa sin plenum es de **6,59€** (donde no se especifica).

DFRA: Caudal de aire - Nivel de ruido - ΔPt					
Nº de aletas	PLACA TAMAÑO Minima	m³/h (Pa)			
		30 dB(A)	35 dB(A)	40 dB(A)	45 dB(A)
		30 dB(A)	35 dB(A)	40 dB(A)	45 dB(A)
12	294 x 294	175 (23)	210 (32)	250 (46)	300 (66)
16	394 x 394	265 (13)	315 (19)	375 (26)	450 (38)
20	494 x 494	370 (15)	445 (22)	530 (30)	635 (41)
24	623 x 623	510 (14)	610 (20)	730 (27)	870 (40)
32	623 x 623	570 (15)	685 (21)	815 (30)	975 (43)
36	623 x 623	615 (16)	735 (22)	880 (32)	1050 (46)



€/ Unidad

ACABADO ESTÁNDAR

DIFUSORES ROTACIONALES (SIN ALETAS)					
MODELO	PLACA en mm	Nº de aletas	Difusor (sólo placa)	Difusor + Plenum sin aislar	Difusor + Plenum aislado
DFRA-A-1230	294x294	12	26,60	114,72	139,49
DFRA-A-1640	394x394	16	34,00	139,28	172,24
DFRA-A-2050	494x494	20	42,31	166,52	206,26
DFRA-A-1260	594x594	12	48,68	136,80	161,57
DFRA-A-1660	594x594	16	49,82	155,10	188,06
DFRA-A-2060	594x594	20	50,66	174,87	214,61
DFRA-A-2460	594x594	24	52,80	202,36	253,81
DFRA-A-3260	594x594	32	54,47	204,03	255,48
DFRA-A-3662	623x623	36	57,79	226,82	280,71
DFRA-A-4067	670x670	40	63,47	266,72	324,80
DFRA-A-4860	594x594	48	59,93	209,49	260,94
DFRA-A-4880	794x794	48	84,75	320,06	396,93

MODELO	PLACA en mm	Nº de aletas	Difusor (sólo placa) + puente	Difusor + Plenum sin aislar	Difusor + Plenum aislado
DFRA-E-A-1232	320x320	12	40,94	121,57	146,34
DFRA-E-A-1642	420x420	16	50,84	147,46	180,42
DFRA-E-A-2052	520x520	20	61,14	176,11	215,85
DFRA-E-A-2462	620x620	24	73,27	213,04	264,49
DFRA-E-A-3262	620x620	32	75,14	214,91	266,36
DFRA-E-A-3664	645x645	36	79,11	237,94	291,83
DFRA-E-A-4069	695x695	40	86,09	278,81	336,89
DFRA-E-A-4882	820x820	48	116,57	329,89	406,76

MODELO	PLACA en mm	Nº de aletas	Difusor (sólo placa)	Difusor + Plenum sin aislar	Difusor + Plenum aislado
DFRA-C-A-1230	298	12	29,69	121,77	143,45
DFRA-C-A-1640	403	16	38,46	148,71	178,33
DFRA-C-A-2050	500	20	47,90	172,55	209,53
DFRA-C-A-2460	594	24	58,47	207,14	255,94
DFRA-C-A-3260	594	32	60,32	208,99	257,79
DFRA-C-A-3662	623	36	63,37	263,91	338,66
DFRA-C-A-4067	670	40	67,48	268,02	342,77
DFRA-C-A-4860	594	48	65,18	213,85	262,65
DFRA-C-A-4880	800	48	86,79	287,33	362,08

Placa: Medidas exteriores en mm.

Las dimensiones de 594x594 corresponden a techo de perfilera vista. Para techo oculto, consultar.

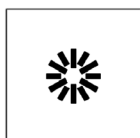
Los plenums para mod. DFRA-C-A son circulares sin equalizador.

El incremento por puente de montaje (PM) para solo placa sin plenum es de **6,59€** (donde no se especifica).

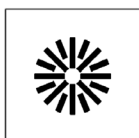
Nota: Bajo demanda, disponible plenum de conexión superior aislado/sin aislar (**PDS-A-RE/PDS-RE**).

€/ Unidad

DIFUSOR ROTACIONAL DE ALTA CAPACIDAD DE CAUDAL - DFRA-AS			
MODELO	Difusor (sólo placa)	Difusor + Plenum desmontable Sin aislar	Difusor + Plenum desmontable Aislado
DFRA-AS-3260	163,21	312,77	364,22
DFRA-AS-3262	168,62	318,18	369,63
DFRA-AS-2460	135,78	285,34	336,79
DFRA-AS-2462	141,01	290,57	342,02



12 aletas



16 aletas



20 aletas



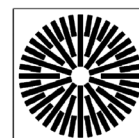
24 aletas



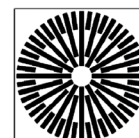
32 aletas



36 aletas



40 aletas



48 aletas

Difusión de Aire: Difusores



## Serie 40

## Difusores rotacionales, DFRA-OV

### Descripción del producto

Difusor rotacional oval de lama móvil, marca KOOLAIR, modelo **DFRA-OV**, tamaño \_\_, dimensión de placa de 1195x295 mm, para instalar en falso techo modular (tipo T). Incorporan plenum de conexión y compuerta de regulación en la boca de entrada al mismo. Fabricado íntegramente en chapa de acero. Acabado estándar pintado blanco RAL 9010 brillo.

### Otros modelos

**DFRA-OV.** Difusor rotacional integrado en placa de dimensiones a determinar, para instalar en falso techo modular (perfilería oculta).

**DFRA-OV-E.** Difusor rotacional integrado en placa de 1220x320 mm, para instalar en falso techo de escayola.

**DFRA-OV-PR.** Difusor rotacional oval de lama móvil con chapa perforada abatible para instalar en falso techo modular.

**DFRA-OV-44 dimensiones LxH.** Difusor rotacional integrado en placa de dimensiones a determinar, para instalar en falso techo modular (perfilería oculta).

**DFRA-OV-E-44.** Difusor rotacional integrado en placa de 1220x620 mm, para instalar en falso techo de escayola.

Nota: Bajo demanda, disponible plenum de conexión superior aislado/sin aislar (**PDS-A-RE/ PDS-RE**).

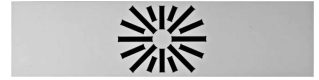
### Fijaciones

**PFL-RE.** Plenum fijo de conexión lateral sin aislar interiormente, fabricado en chapa de acero galvanizado, con compuerta de regulación accesible desde el falso techo.

**PFL-A-RE.** Plenum fijo de conexión lateral aislado interiormente, fabricado en chapa de acero galvanizado, con compuerta de regulación accesible desde el falso techo.

**PDL-RE.** Plenum desmontable de conexión lateral sin aislar interiormente, fabricado en chapa de acero galvanizado, con compuerta de regulación accesible desde el falso techo.

**PDL-A-RE.** Plenum desmontable de conexión lateral aislado interiormente, fabricado en chapa de acero galvanizado, con compuerta de regulación accesible desde el falso techo.



DFRA-OV-16



DFRA-OV-34

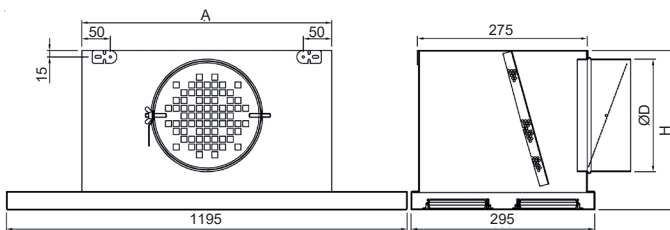


DFRA-OV-E



DFRA-OV-PR

### Dimensiones genéricas



DIFUSOR	RANURAS	A	ØD	H
DFRA-OV-12	12	450	200	311
DFRA-OV-16	16	450	200	311
DFRA-OV-20	20	450	200	311
DFRA-OV-24	24	450	200	311
DFRA-OV-26-HC	26	900	250	356
DFRA-OV-34	34	780	200	311
DFRA-OV-40	40	1100	200	311
DFRA-OV-44	44	960	200	311

DFRA-OV



€/ Unidad

ACABADO ESTÁNDAR

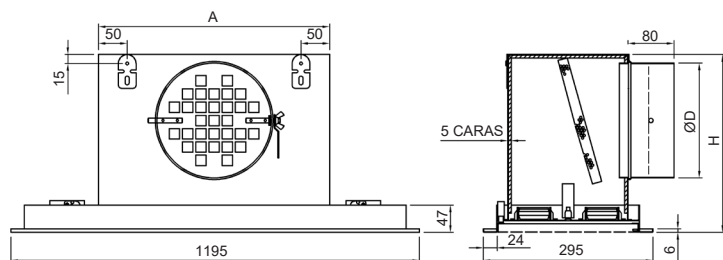
DIFUSORES ROTACIONALES			
MODELO	Difusor	Difusor + Plenum sin aislar	Difusor + Plenum aislado
DFRA-OV-12 1194x294	97,31	235,93	276,88
DFRA-OV-16 1194x294	108,14	246,76	287,71
DFRA-OV-20 1194x294	125,56	264,18	305,13
DFRA-OV-24 1194x294	131,18	269,80	310,75
DFRA-OV-26-HC 1194x294	139,00	325,41	374,82
DFRA-OV-34 1194x294	163,74	337,86	390,52
DFRA-OV-40 1197x297	189,00	379,09	429,21
DFRA-OV-44 1195x595	249,72	515,99	613,05
DFRA-OV-E-12 1220 x 320	107,05	245,67	286,62
DFRA-OV-E-16 1220 x 320	118,95	257,57	298,52
DFRA-OV-E-20 1220 x 320	138,11	276,73	317,68
DFRA-OV-E-24 1220 x 320	144,29	282,91	323,86
DFRA-OV-E-34 1220 x 320	180,11	354,23	406,89
DFRA-OV-E-40 1220 x 320	207,90	397,99	448,11
DFRA-OV-E-44 1220 x 620	274,69	540,96	638,02

Placa: Medidas exteriores en mm. Las dimensiones de 1194x294 corresponden a techo de perfilera vista. Para techo oculto, consultar.

€/ Unidad

DIFUSORES ROTACIONALES CON PLACA PERFORADA			
MODELO	Difusor	Difusor + Plenum sin aislar	Difusor + Plenum aislado
DFRA-OV-PR-12	289,61	434,13	473,03
DFRA-OV-PR-16	304,15	448,67	487,57
DFRA-OV-PR-20	317,99	463,88	502,78
DFRA-OV-PR-24	330,70	475,22	514,12
DFRA-OV-PR-26-HC	365,36	572,02	639,35
DFRA-OV-PR-34	367,79	548,51	599,90
DFRA-OV-PR-40	399,53	620,34	678,58

### Dimensiones genéricas



DIFUSOR	RANURAS	A	ØD	H
DFRA-OV-PR-12	12	450	200	311
DFRA-OV-PR-16	16	450	200	311
DFRA-OV-PR-20	20	450	200	311
DFRA-OV-PR-24	24	450	200	311
DFRA-OV-PR-26-HC	26	900	250	356
DFRA-OV-PR-34	34	780	200	311
DFRA-OV-PR-40	40	1100	200	311
DFRA-OV-PR-44	44	960	200	311

DFRA-OV-PR

Difusión de Aire: Difusores



## Serie 40

### Difusores radiales, DFRQ

#### Descripción del producto

Difusor radial de lama móvil, marca KOOLAIR, modelo **DFRQ**, tamaño \_\_, dimensión de placa de \_\_x\_\_. Puede incorporar plenum de conexión lateral de chapa de acero galvanizada, con compuerta de regulación en la boca de entrada al mismo. Fabricado íntegramente en chapa de acero. Acabado pintado estándar blanco RAL 9010 brillo con aletas en negro. Altura instalación recomendada 2,5 - 3,5 m.



DFRQ

#### Otros modelos

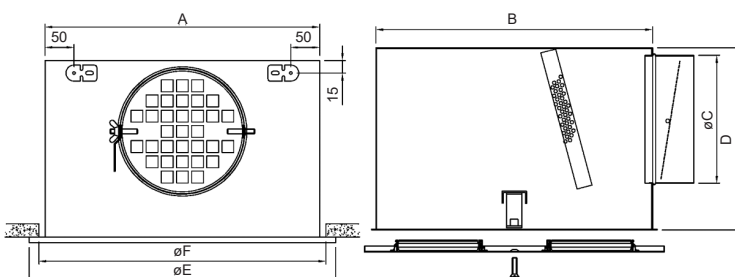
- DFRQ-\_\_60.** Difusor rotacional integrado en placa de 595x595 mm, para instalar en falso techo modular (hasta tamaño 36).
- DFRQ-E.** Difusor rotacional integrado en placa para instalar en techo de escayola.
- DFRQ-A.** Difusor rotacional integrado en placa para retorno sin aletas.
- PR.** Bastidor perimetral y placa interior perforada abatible de 594x594/623x623: **79,72**

#### Fijaciones

- PDL-RE.** Plenum de conexión lateral desmontable sin aislar interiormente para placa cuadrada, con compuerta de regulación accesible desde el falso techo.
- PDL-A-RE.** Plenum de conexión lateral desmontable aislado interiormente para placa cuadrada, con compuerta de regulación accesible desde el falso techo.
- PDL-RL.** Plenum de conexión lateral desmontable sin aislar interiormente para placa cuadrada, con compuerta de regulación accesible desde el local.
- PDL-A-RL.** Plenum de conexión lateral desmontable aislado interiormente para placa cuadrada, con compuerta de regulación accesible desde el local.
- PCDL-RL.** Plenum de conexión lateral desmontable sin aislar interiormente para placa circular, con compuerta de regulación accesible desde el local.
- PCDL-A-RL.** Plenum de conexión lateral desmontable aislado interiormente para placa circular, con compuerta de regulación accesible desde el local.
- RPM.** Compuerta de regulación preparada para motorizar.
- PM.** Puente de montaje. Para instalación de difusor sin plenum en techo de escayola, aconsejable para retorno de aire o decorativo.
- RL.** Incremento por regulación desde el local: **13,44€.**

Nota: Bajo demanda, disponible plenum de conexión superior aislado/sin aislar (**PDS-A-RE/PDS-RE**).

#### Dimensiones genéricas



DIFUSOR	A	B	Ø C	D	E	F
28	488	470	199	300	494	469
36	588	570	249	350	594	569
40	663	645	314 OVAL	350	670	645
48	788	770	314	410	794	769

HUECO SIN PLENUM = E-25

DFRQ





€/ Unidad

ACABADO ESTÁNDAR

DIFUSORES RADIALES					
MODELO	PLACA en mm	Nº de aletas	Difusor (sólo placa)	Difusor + Plenum sin aislar	Difusor + Plenum aislado
DFRQ-2850	494x494	28	129,52	253,73	293,47
DFRQ-2860	594x594	28	137,97	262,18	301,92
DFRQ-3660	594x594	36	170,73	320,29	371,74
DFRQ-4067	670x670	40	198,28	401,53	459,61
DFRQ-4880	794x794	48	246,50	481,81	558,68
MODELO	PLACA en mm	Nº de aletas	Difusor (sólo placa) + puente	Difusor + Plenum sin aislar	Difusor + Plenum aislado
DFRQ-E-2852	520x520	28	144,55	259,52	299,26
DFRQ-E-3662	620x620	36	186,72	326,49	377,94
DFRQ-E-4069	695x695	40	215,43	408,15	466,23
DFRQ-E-4882	820x820	48	276,19	489,51	566,38

€/ Unidad

DIFUSORES RADIALES					
MODELO	PLACA en mm	Nº de aletas	Difusor (sólo placa)	Difusor + Plenum sin aislar	Difusor + Plenum aislado
DFRQ-A-2850	494x494	28	45,99	170,20	209,94
DFRQ-A-2860	594x594	28	54,44	178,65	218,39
DFRQ-A-3660	594x594	36	57,40	206,96	258,41
DFRQ-A-4067	670x670	40	67,07	270,32	328,40
DFRQ-A-4880	794x794	48	83,49	318,80	395,67
MODELO	PLACA en mm	Nº de aletas	Difusor (sólo placa) + puente	Difusor + Plenum sin aislar	Difusor + Plenum aislado
DFRQ-E-A-2852	520x520	28	61,02	175,99	215,73
DFRQ-E-A-3662	620x620	36	73,38	213,15	264,60
DFRQ-E-A-4069	695x695	40	84,23	276,95	335,03
DFRQ-E-A-4882	820x820	48	113,18	326,50	403,37

Placa: Medidas exteriores en mm.

Las dimensiones de 594x594 corresponden a techo de perfilera vista. Para techo oculto, consultar

El incremento por puente de montaje (PM) para solo placa sin plenum es de **6,59€** (donde no se especifica).

ACABADO ESTÁNDAR

DFRQ: Caudal de aire - Nivel de ruido - ΔPt					
Nº de aletas	PLACA TAMAÑO Mínima	m³/h (Pa)			
		30 dB(A)	35 dB(A)	40 dB(A)	45 dB(A)
28	494 x 494	420 (18)	490 (25)	580 (34)	680 (48)
36	623 x 623	655 (18)	770 (24)	900 (34)	1060 (46)
40	670 x 670	820 (15)	965 (21)	1130 (29)	1325 (40)
48	794 x 794	960 (16)	1130 (22)	1330 (30)	1560 (42)

Difusión de Aire: Difusores



## Serie 40

## Difusores rotacionales, DFRE

### Descripción del producto

Difusor rotacional de aleta fija, marca KOOLAIR, modelo **DFRE**, tamaño \_\_, dimensión de placa de \_\_x\_\_. Incorpora plenum de conexión lateral de chapa de acero galvanizada, con compuerta de regulación en la boca de entrada al mismo. Fabricado íntegramente en chapa de acero. Acabado estándar pintado blanco RAL 9010.

Altura instalación recomendada entre 2,5 y 3,5 m.

### Otros modelos

**DFRE-Q.** Difusor rotacional de aleta fija integrado en placa de 595x595 mm, para instalar en falsos techos modulares.

**DFRE-Q-PR.** Difusor rotacional de aleta fija integrado en placa perforada abatible de dimensiones 595x595 mm.

**DFRE-C.** Difusor rotacional de aleta fija integrado en placa circular.

**DFRE-C-E.** Dif. Rot. de aleta fija integrado en placa circular, para instalar en techo de escayola (precio: 15% más que **DFRE-C**).

**DFRE-E.** Difusor rotacional de aleta fija integrado en placa, para instalar en techo de escayola.

**-PR.** Bastidor perimetral y placa interior perforada abatible de 594x594/623x623: **79,72**

### Fijaciones

**PCDL-RE.** Plenum de conexión lateral desmontable sin aislar interiormente, con compuerta de regulación accesible desde el falso techo.

**PCDL-A-RE.** Plenum de conexión lateral desmontable aislado interiormente, con compuerta de regulación accesible desde el falso techo.

**PCDL-RL.** Plenum de conexión lateral desmontable sin aislar interiormente, con compuerta de regulación accesible desde el local.

**PCDL-A-RL.** Plenum de conexión lateral desmontable aislado interiormente, con compuerta de regulación accesible desde el local.

**RPM.** Compuerta de regulación preparada para motorizar.

**PM.** Puente de montaje. Para instalación del difusor sin plenum.

**RL.** Incremento por regulación accesible desde el local: **13,44€.**

Nota: Bajo demanda, disponible plenum de conexión superior aislado/sin aislar (**PDS-A-RE/PDS-RE**).



**DFRE**



**DFRE-C / DFRE-C-E**

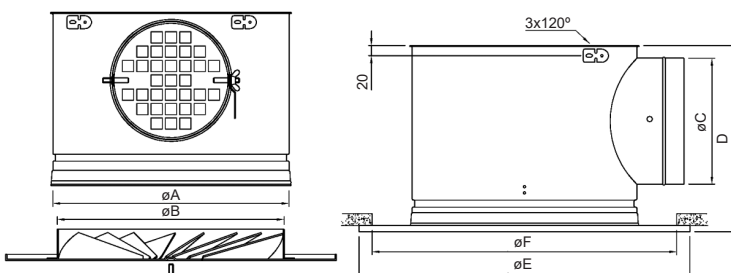


**DFRE-C**



**DFRE-C-E**

### Dimensiones genéricas



DIFUSOR	Ø A	Ø B	Ø C	D	E	F
100	113	99	99	171	152	127
125	138	124	99	171	171	146
160	173	159	124	196	213	188
200	213	199	159	231	264	239
250	263	249	199	271	326	301
315	328	314	249	321	405	380
355	368	354	249	321	455	430
400	413	399	314	386	510	485
500	513	499	314	386	594	569

**DFRE**



€/ Unidad

ACABADO ESTÁNDAR

DIFUSORES ROTACIONALES				
MODELO	Dimensiones placa en mm	Difusor	Difusor + Plenum sin aislar	Difusor + Plenum aislado
DFRE-100	152x152	31,27	102,84	116,29
DFRE-125	171x171	31,27	102,84	116,29
DFRE-160	213x213	34,17	111,81	127,20
DFRE-200	264x264	39,01	125,19	143,44
DFRE-250	326x326	44,66	141,90	164,18
DFRE-315	405x405	52,99	158,36	184,56
DFRE-355	455x455	87,39	205,75	236,98
DFRE-400	510x510	96,85	221,79	256,44
DFRE-500	594x594	108,03	260,29	307,41
DFRE-Q-100	594x594	58,09	129,66	143,11
DFRE-Q-125	594x594	58,09	129,66	143,11
DFRE-Q-160	594x594	58,63	136,27	151,66
DFRE-Q-200	594x594	60,51	146,69	164,94
DFRE-Q-250	594x594	62,45	159,69	181,97
DFRE-Q-315	594x594	65,74	171,11	197,31
DFRE-Q-355	594x594	97,54	215,90	247,13
DFRE-Q-400	594x594	102,99	227,93	262,58
DFRE-Q-500	594x594	108,03	260,29	307,41
DFRE-Q-PR-100	594x594	171,19	242,76	256,21
DFRE-Q-PR-125	594x594	171,19	242,76	256,21
DFRE-Q-PR-160	594x594	171,97	249,61	265,00
DFRE-Q-PR-200	594x594	173,39	259,57	277,82
DFRE-Q-PR-250	594x594	175,38	272,62	294,90
DFRE-Q-PR-315	594x594	180,85	286,22	312,42
DFRE-Q-PR-355	594x594	183,05	301,41	332,64
DFRE-Q-PR-400	594x594	186,97	311,91	346,56
DFRE-Q-PR-500	594x594	194,25	346,51	393,63
MODELO	Dimensiones placa en mm	Difusor (sólo placa)	Difusor + Plenum sin aislar	Difusor + Plenum aislado
DFRE-C-100	100 / 152	32,02	103,59	117,04
DFRE-C-125	125 / 173	32,02	103,59	117,04
DFRE-C-160	160 / 208	34,24	111,88	127,27
DFRE-C-200	200 / 272	39,61	125,79	144,04
DFRE-C-250	250 / 328	44,31	141,55	163,83
DFRE-C-315	315 / 403	51,44	156,81	183,01
DFRE-C-355	355 / 500	88,51	206,87	238,10
DFRE-C-400	400 / 594	99,80	224,74	259,39
DFRE-C-500	500 / 594	104,93	257,19	304,31

Placa: Medidas exteriores en mm. Modelo **DFRE-Q** para falso techo. Las dimensiones de 594x594 corresponden a techo de perfilera vista. Para techo oculto, consultar. Plenums circulares sin equalizador. Para precio **DFRE-E**, consultar.

El incremento por puente de montaje (PM) para solo placa sin plenum es de **6,59€** (donde no se especifica).



€/ Unidad

REDUCCIONES								
Tipo	125	160	200	250	315	355	400	500
R	44,25	48,48	56,52	67,33	78,24	98,87	113,02	170,13
RK	48,82	53,05	61,10	71,90	82,82	103,44	117,59	174,69

R: Sin pestaña RK: Con pestaña

NOMINAL	D1	D2	D3
125	98	127	141
160	123	162	176
200	178	202	216
250	198	252	266
315	248	317	331
355	277	357	371
400	353	402	416
500	398	502	516



## Serie 40

### Difusores rotacionales, DFRE-C-PR

#### Descripción del producto

Difusor rotacional de aleta fija de impulsión con chapa perforada, marca KOOLAIR, modelo **DFRE-C-PR-I**, tamaño   , dimensión   . Consiste en una placa circular perforada con un difusor rotacional de aleta fija en el interior. Tanto la placa perforada como el difusor rotacional son desmontables.

Fabricado íntegramente en chapa de acero.

Acabado estándar pintado blanco RAL 9010.

Altura de instalación recomendada entre 2,5 y 3,5 m

#### Otros modelos

**DFRE-C-PR-R.** Difusor rotacional de aleta fija de retorno con chapa perforada.

**DFRE-C-PR-I.** Coanda plate. Difusor rotacional de aleta fija circular con chapa perforada y extensión exterior.

**DFRE-C-PR Coanda plate.** Difusor rotacional de aleta fija circular con chapa perforada y extensión exterior.

#### Fijaciones

**SP.** Sin plenum.

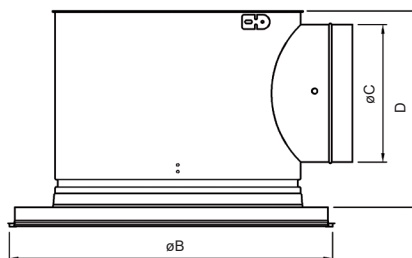
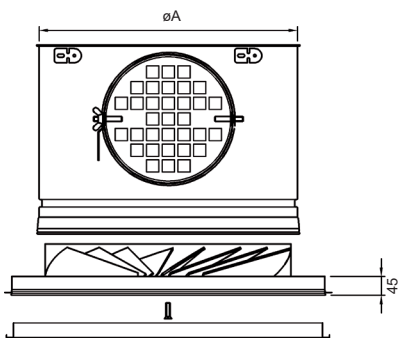
**PCDL-RE.** Plenum de conexión lateral desmontable sin aislar interiormente con compuerta de regulación accesible desde el falso techo.

**PCDL-A-RE.** Plenum de conexión lateral desmontable aislado interiormente con compuerta de regulación accesible desde el falso techo.

Nota: Bajo demanda, disponible plenum desmontable de conexión superior aislado/sin aislar (**PCDS-A-RE/PCDS-RE**).



#### Dimensiones genéricas



MODELO	Ø A	Ø B	Ø C	D
160	173	360	124	195
200	213	403	159	230
250	263	450	199	270
315	328	503	249	320
355	368	550	249	320
400	413	594	314	385
500	513	633	315	385

**DFRE-C-PR-I**



€/ Unidad

ACABADO ESTÁNDAR

<b>DIFUSORES ROTACIONALES DFRE-C-PR-I (IMPULSION)</b>			
<b>MODELO</b>	<b>Difusor</b>	<b>Difusor + Plenum sin aislar</b>	<b>Difusor + Plenum aislado</b>
160	153,25	230,89	246,28
200	168,52	254,70	272,95
250	179,30	276,54	298,82
315	202,37	307,74	333,94
355	233,03	351,39	382,62
400	275,56	400,50	435,15
500	302,05	454,31	501,43
<b>DIFUSORES ROTACIONALES DFRE-C-PR-R (RETORNO)</b>			
<b>MODELO</b>	<b>Difusor</b>	<b>Difusor + Plenum sin aislar</b>	<b>Difusor + Plenum aislado</b>
160	145,65	223,29	238,68
200	159,80	245,98	264,23
250	169,38	266,62	288,90
315	191,22	296,59	322,79
355	218,53	336,89	368,12
400	239,47	364,41	399,06
500	265,27	417,53	464,65
<b>DIFUSORES ROTACIONALES DFRE-C-PR-I COANDA PLATE</b>			
<b>MODELO</b>	<b>Difusor</b>	<b>Difusor + Plenum sin aislar</b>	<b>Difusor + Plenum aislado</b>
160	329,40	407,04	422,43
200	360,74	446,92	465,17
250	388,56	485,80	508,08
315	439,99	545,36	571,56
355	487,71	606,07	637,30
400	554,46	679,40	714,05
500	628,00	780,26	827,38

Difusión de Aire: Difusores

### Difusores rotacionales, DFRE-GR

#### Descripción del producto

Difusor rotacional de aleta fija con aro exterior decorativo, marca KOOLAIR, modelo **DFRE-GR**. Puede incorporar plenum de conexión lateral de chapa de acero galvanizada, con compuerta de regulación en la boca de entrada al mismo. Difusor fabricado en chapa de acero y aro decorativo en aluminio. Acabado estándar pintado blanco RAL 9010 brillo. Altura instalación recomendada entre 2,5 y 3,5 m. Idóneo para instalar en conductos circulares vistos.

#### Otros modelos

**DFRE-GR-Q.** Difusor rotacional con aro exterior decorativo, integrado en placa de 595x595 mm para instalar en falsos techos modulares.

**-PR.** Bastidor perimetral y placa interior perforada abatible de 594x594/623x623: **79,72**

#### Fijaciones

**PCDL-RE.** Plenum de conexión lateral desmontable sin aislar interiormente, con compuerta de regulación accesible desde el falso techo.

**PCDL-A-RE.** Plenum de conexión lateral desmontable aislado interiormente, con compuerta de regulación accesible desde el falso techo.

**PCDL-RL.** Plenum de conexión lateral desmontable sin aislar interiormente, con compuerta de regulación accesible desde el local.

**PCDL-A-RL.** Plenum de conexión lateral desmontable aislado interiormente, con compuerta de regulación accesible desde el local.

**RPM.** Compuerta de regulación preparada para motorizar.

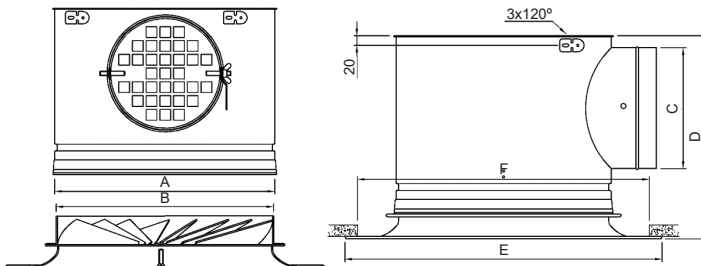
**PM.** Puente de montaje. Para instalación del difusor sin plenum.

**RL.** Incremento por regulación desde el local: **13,44€**.

Nota: Bajo demanda, disponible plenum de conexión superior aislado/sin aislar (**PDS-A-RE/PDS-RE**).



#### Dimensiones genéricas



DIFUSOR	A	B	C	D	E	F
100	113	99	99	171	175	150
125	138	124	99	171	200	175
160	173	159	124	196	253	228
200	213	199	159	231	303	278
250	263	249	199	271	353	328
315	328	314	249	321	418	393
355	368	354	249	321	458	433
400	413	399	314	386	503	478
500	513	499	314	386	603	578

**DFRE-GR**

€/ Unidad

ACABADO ESTÁNDAR

DIFUSORES ROTACIONALES				
MODELO	Ø CUELLO / Ø EXT. mm	Difusor (sólo placa)	Difusor + Plenum sin aislar	Difusor + Plenum aislado
DFRE-GR-100	100 / 203	53,18	124,75	138,20
DFRE-GR-125	125 / 228	53,18	124,75	138,20
DFRE-GR-160	160 / 253	55,33	132,97	148,36
DFRE-GR-200	200 / 303	60,83	147,01	165,26
DFRE-GR-250	250 / 353	69,49	166,73	189,01
DFRE-GR-315	315 / 418	81,83	187,20	213,40
DFRE-GR-355	355 / 458	92,81	211,17	242,40
DFRE-GR-400	400 / 503	104,97	229,91	264,56
DFRE-GR-500	500 / 603	152,83	305,09	352,21

MODELO	Ø CUELLO / Ø EXT. mm	Difusor (sólo placa)	Difusor + Plenum sin aislar	Difusor + Plenum aislado
DFRE-GR-Q-100	594 x 594	89,84	161,41	174,86
DFRE-GR-Q-125	594 x 594	89,84	161,41	174,86
DFRE-GR-Q-160	594 x 594	90,83	168,47	183,86
DFRE-GR-Q-200	594 x 594	94,34	180,52	198,77
DFRE-GR-Q-250	594 x 594	111,59	208,83	231,11
DFRE-GR-Q-315	594 x 594	120,44	225,81	252,01
DFRE-GR-Q-355	594 x 594	128,74	247,10	278,33
DFRE-GR-Q-400	594 x 594	138,08	263,02	297,67
DFRE-GR-Q-500	594 x 594	152,18	304,44	351,56

Plenums circulares sin ecualizador.



€/ Unidad

REDUCCIONES								
Tipo	125	160	200	250	315	355	400	500
R	44,25	48,48	56,52	67,33	78,24	98,87	113,02	170,13
RK	48,82	53,05	61,10	71,90	82,82	103,44	117,59	174,69

R: Sin pestaña RK: Con pestaña

**R**

**RK**

NOMINAL	D1	D2	D3
125	98	127	141
160	123	162	176
200	178	202	216
250	198	252	266
315	248	317	331
355	277	357	371
400	353	402	416
500	398	502	516





## Serie 40

### Difusores rotacionales, DFRE-GR-TR

#### Descripción del producto

Difusor rotacional de aleta móvil, marca KOOLAIR, modelo **DFRE-GR-TR**, disponible de Ø160 a Ø500 (versión termosterregulable). Con opción de incorporar plenum de conexión lateral de chapa de acero galvanizada, con compuerta de regulación o conexión directa a conducto circular.

Fabricado en chapa de acero. Acabado pintado en RAL a definir.

Altura de instalación recomendada entre 3,5 y 6 m.

#### Otros modelos

**DFRE-GR-RM.** Difusor rotacional de aletas móviles regulables manualmente de Ø160 a Ø500 (versión manual).

**DFRE-GR-TR-Q.** Difusor rotacional termosterregulable, integrado en placa de 595x595 mm para instalar en falsos techos modulares.

**DFRE-GR-RM-Q.** Difusor rotacional de aletas móviles regulables manualmente, integrado en placa de 595x595 mm para instalar en falsos techos modulares.

**DFRE-GR-TR-PR.** Difusor rotacional termosterregulable integrado en chapa perforada de dimensiones LxH a definir, para instalación en falsos techos.

**DFRE-GR-TR-PR-C.** Difusor rotacional termosterregulable integrado en chapa circular perforada.

**-PR.** Bastidor perimetral y placa interior perforada abatible de 594x594/623x623: **79,72**



**DFRE-GR-TR / RM**



**DFRE-GR-TR-Q / RM-Q**

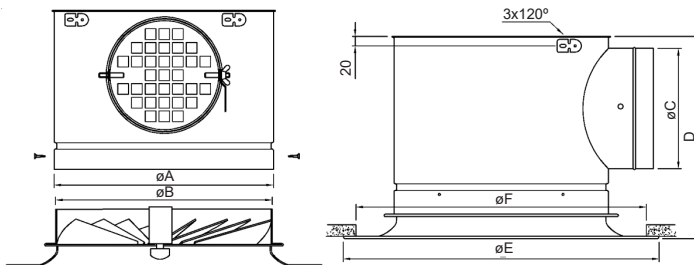
#### Fijaciones

**PCFL-RE.** Plenum de conexión lateral fijo sin aislar interiormente, con compuerta de regulación accesible desde el falso techo.

**PCFL-A-RE.** Plenum de conexión lateral fijo aislado interiormente, con compuerta de regulación accesible desde el falso techo.

Nota: Bajo demanda, disponible plenum fijo de conexión superior aislado/sin aislar (**PCFS-A-RE/PCFS-RE**).

#### Dimensiones genéricas



DIFUSOR	A	B	C	D	E	F
160	165	159	124	320	253	228
200	205	199	159	355	303	278
250	255	249	199	395	353	328
315	320	314	249	445	418	393
355	360	354	249	445	458	433
400	405	399	314	510	503	478

**DFRE-GR-TR**



€/ Unidad

ACABADO ESTÁNDAR

### DIFUSORES ROTACIONALES

TERMO-REGULABLES MODELO	Ø CUELLO / Ø EXT. mm	Difusor	Difusor + Plenum sin aislar	Difusor + Plenum aislado
DFRE-GR-TR-200	200 / 303	412,76	498,94	517,19
DFRE-GR-TR-250	250 / 353	425,81	523,05	545,33
DFRE-GR-TR-315	315 / 418	440,17	545,54	571,74
DFRE-GR-TR-355	355 / 458	452,71	571,07	602,30
DFRE-GR-TR-400	400 / 503	468,56	593,50	628,15
DFRE-GR-TR-500	500 / 603	560,40	712,66	759,78

TERMO-REGULABLES MODELO	Difusor	Difusor + Plenum sin aislar	Difusor + Plenum aislado	Difusor	Difusor + Plenum sin aislar	Difusor + Plenum aislado
PLACA 594 x 594 ( en mm)			PLACA 1194 x 594 ( en mm)			
DFRE-GR-TR-Q-200	441,88	528,06	546,31	495,80	581,98	600,23
DFRE-GR-TR-Q-250	463,80	561,04	583,32	509,27	606,51	628,79
DFRE-GR-TR-Q-315	474,09	579,46	605,66	524,27	629,64	655,84
DFRE-GR-TR-Q-355	483,56	601,92	633,15	537,13	655,49	686,72
DFRE-GR-TR-Q-400	496,12	621,06	655,71	553,36	678,30	712,95
DFRE-GR-TR-Q-500	565,79	718,05	765,17	645,38	797,64	844,76

MANUAL MODELO	Ø CUELLO / Ø EXT. mm	Difusor	Difusor + Plenum sin aislar	Difusor + Plenum aislado
DFRE-GR-RM-160	160 / 253	314,26	391,90	407,29
DFRE-GR-RM-200	200 / 303	320,31	406,49	424,74
DFRE-GR-RM-250	250 / 353	331,32	428,56	450,84
DFRE-GR-RM-315	315 / 418	345,69	451,06	477,26
DFRE-GR-RM-355	355 / 458	358,22	476,58	507,81
DFRE-GR-RM-400	400 / 503	374,07	499,01	533,66
DFRE-GR-RM-500	500 / 603	487,11	639,37	686,49

MANUAL MODELO	Difusor	Difusor + Plenum sin aislar	Difusor + Plenum aislado	Difusor	Difusor + Plenum sin aislar	Difusor + Plenum aislado
PLACA 594 x 594 ( en mm)			PLACA 1194 x 594 ( en mm)			
DFRE-GR-RM-Q-160	347,23	424,87	440,26	398,47	476,11	491,50
DFRE-GR-RM-Q-200	351,02	437,20	455,45	404,94	491,12	509,37
DFRE-GR-RM-Q-250	370,95	468,19	490,47	416,41	513,65	535,93
DFRE-GR-RM-Q-315	381,23	486,60	512,80	431,41	536,78	562,98
DFRE-GR-RM-Q-355	390,70	509,06	540,29	444,27	562,63	593,86
DFRE-GR-RM-Q-400	403,27	528,21	562,86	460,51	585,45	620,10
DFRE-GR-RM-Q-500	493,76	646,02	693,14	573,36	725,62	772,74

Difusión de Aire: Difusores



€/ Unidad

REDUCCIONES								
Tipo	125	160	200	250	315	355	400	500
R	44,25	48,48	56,52	67,33	78,24	98,87	113,02	170,13
RK	48,82	53,05	61,10	71,90	82,82	103,44	117,59	174,69

R: Sin pestaña RK: Con pestaña



## Serie 40

### Difusores rotacionales, DFRE-GR-PR

#### Descripción del producto

Difusor rotacional de aleta fija, marca KOOLAIR, modelo **DFRE-GR-PR-Q**, tamaño \_\_, integrado en placa perforada de dimensiones 595x595 mm. Incorpora plenum de conexión lateral y compuerta de regulación. Fabricado en chapa de acero. Acabado estándar pintado blanco RAL 9010 brillo. Altura instalación recomendada entre 2,5 y 3,5 m.

#### Otros modelos

**DFRE-GR-PR** dimensiones LxH. Difusor rotacional integrado en placa perforada de dimensiones a determinar, para instalar en falso techo modular.

**DFRE-GR-PR-C**. Difusor rotacional integrado en placa perforada circular. Tanto la placa perforada como el difusor rotacional no son desmontables.

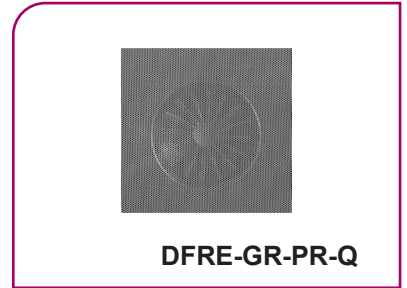
**DFRE-GR-Q-PR**. Difusor rotacional sin aro exterior integrado en placa perforada abatible de 595x595 mm. Incorpora plenum de conexión lateral y compuerta de regulación.

#### Fijaciones

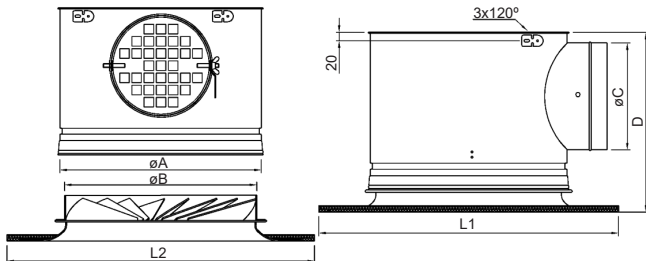
**PCFL-RE**. Plenum de conexión lateral fijo sin aislar interiormente, con compuerta de regulación accesible desde el falso techo.

**PCFL-A-RE**. Plenum de conexión lateral fijo aislado interiormente, con compuerta de regulación accesible desde el falso techo.

Nota: Bajo demanda, disponible plenum fijo de conexión superior aislado/sin aislar (**PCFS-A-RE/PCFS-RE**).



### Dimensiones genéricas



DIFUSOR	Ø A	Ø B	Ø C	D	DFRE-GR-PR L1 x L2	DFRE-GR-PR-Q L1 x L2
125	130	124	99	198	594 x 1194 625 x 625	594 x 594
160	165	159	124	223		
200	205	199	159	258		
250	255	249	199	298		
315	320	314	199	298		
355	360	354	249	348		
400	405	399	249	348		
500	505	499	314	413		

**DFRE-GR-PR**



€/ Unidad

ACABADO ESTÁNDAR

DIFUSOR ROTACIONAL DFRE-GR-PR							
DIMENSIONES	PLACA						
	594x594	623X623	794x594	994x594	1194x594	1494x594	1594x594
125	140,05	144,62	153,59	166,55	179,33	198,28	204,55
160	142,23	146,93	155,91	168,86	181,64	200,59	206,85
200	148,24	153,10	162,08	175,04	187,82	206,77	213,02
250	164,98	173,08	182,08	199,03	215,76	241,52	249,90
315	171,35	176,87	185,86	198,80	211,58	230,53	236,80
355	182,64	188,43	197,42	210,36	223,16	242,09	248,36
400	195,51	201,63	210,62	223,57	236,34	255,29	261,56
500	242,37	244,62	254,66	267,80	280,76	299,99	306,35
DIFUSOR DFRE-GR-PR + PLENUM SIN AISLAR							
DIMENSIONES	PLACA						
	594x594	623X623	794x594	994x594	1194x594	1494x594	1594x594
125	211,62	216,19	225,16	238,12	250,90	269,85	276,12
160	219,87	224,57	233,55	246,50	259,28	278,23	284,49
200	234,42	239,28	248,26	261,22	274,00	292,95	299,20
250	262,22	270,32	279,32	296,27	313,00	338,76	347,14
315	284,15	289,67	298,66	311,60	324,38	343,33	349,60
355	301,00	306,79	315,78	328,72	341,52	360,45	366,72
400	331,77	337,89	346,88	359,83	372,60	391,55	397,82
500	394,63	396,88	406,92	420,06	433,02	452,25	458,61
DIFUSOR DFRE-GR-PR + PLENUM AISLADO							
DIMENSIONES	PLACA						
	594x594	623X623	794x594	994x594	1194x594	1494x594	1594x594
125	225,07	229,64	238,61	251,57	264,35	283,30	289,57
160	235,26	239,96	248,94	261,89	274,67	293,62	299,88
200	252,67	257,53	266,51	279,47	292,25	311,20	317,45
250	284,50	292,60	301,60	318,55	335,28	361,04	369,42
315	312,47	317,99	326,98	339,92	352,70	371,65	377,92
355	332,23	338,02	347,01	359,95	372,75	391,68	397,95
400	369,87	375,99	384,98	397,93	410,70	429,65	435,92
500	441,75	444,00	454,04	467,18	480,14	499,37	505,73

Placa: Medidas exteriores en mm.  
 Plenums circulares sin ecualizador.

€/ Unidad

ACABADO ESTÁNDAR

DIFUSORES ROTACIONALES DFRE-GR-PR-C						
DIMENSIONES	Difusor		Difusor + Plenum sin aislar		Difusor + Plenum aislado	
	Ø 594	Ø 623	Ø 594	Ø 623	Ø 594	Ø 623
125	171,36	176,69	242,93	248,26	256,38	261,71
160	173,73	179,05	251,37	256,69	266,76	272,08
200	181,64	186,96	267,82	273,14	286,07	291,39
250	191,22	196,54	288,46	293,78	310,74	316,06
315	206,98	212,30	319,78	325,10	348,10	353,42
355	220,27	225,59	338,63	343,95	369,86	375,18
400	235,38	240,70	371,64	376,96	409,74	415,06
500	268,66	273,99	404,92	410,25	443,02	448,35

Difusión de Aire: Difusores



## Serie 40

### Difusores rotacionales, DAFC

#### Descripción del producto

Difusor rotacional de aleta fija curvilínea, marca KOOLAIR, modelo **DAFC**, tamaño \_\_, dimensión de placa de \_\_x\_\_. Incorpora plenum de conexión lateral de chapa de acero galvanizada, con compuerta de regulación en la boca de entrada al mismo. Fabricado íntegramente en chapa de acero. Acabado estándar pintado blanco RAL 9010 brillo. Altura instalación recomendada entre 2,5 y 3,5 m.

#### Otros modelos

**DAFC-Q.** Difusor rotacional de aleta fija curvilínea integrado en placa de 595x595 mm, para instalar en falsos techos modulares.

**DAFC-Q-PR.** Difusor rotacional de aleta fija curvilínea integrado en placa perforada de 595x595 mm.

**DAFC-C.** Difusor rotacional de aleta fija curvilínea integrado en placa circular.

**DAFC-E.** Difusor rotacional de aleta fija curvilínea integrado en placa, para instalar en techo de escayola.

#### Fijaciones

**PCDL-RE.** Plenum de conexión lateral desmontable sin aislar interiormente, con compuerta de regulación accesible desde el falso techo.

**PCDL-A-RE.** Plenum de conexión lateral desmontable aislado interiormente, con compuerta de regulación accesible desde el falso techo.

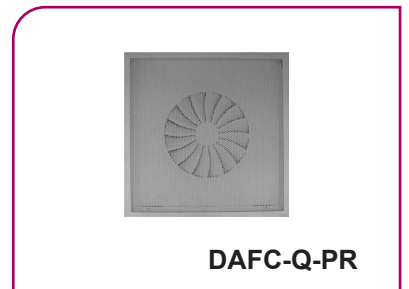
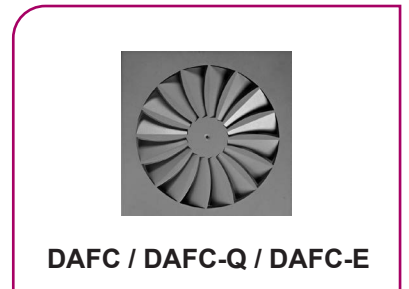
**PCDL-RL.** Plenum de conexión lateral desmontable sin aislar interiormente, con compuerta de regulación accesible desde el local.

**PCDL-A-RL.** Plenum de conexión lateral desmontable aislado interiormente, con compuerta de regulación accesible desde el local.

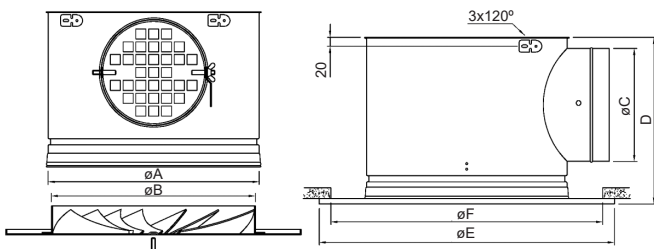
**RPM.** Compuerta de regulación preparada para motorizar.

**PM.** Puente de montaje. Para instalación del difusor sin plenum.

**RL.** Incremento por regulación desde el local: **13,44€.**



#### Dimensiones genéricas



DIFUSOR	Ø A	Ø B	Ø C	D	E	F
125	138	124	99	171	171	146
160	173	159	124	196	213	188
200	213	199	159	231	264	239
250	263	249	199	271	326	301
315	328	314	199	271	405	380
355	368	354	249	321	455	430
400	413	399	249	321	510	485
500	513	499	314	386	594	569

**DAFC**



€/ Unidad

ACABADO ESTÁNDAR

DIFUSORES ROTACIONALES DAFC				
MODELO	Dimensiones PLACA en mm	Difusor (sólo placa)	Difusor + Plenum sin aislar	Difusor + Plenum aislado
DAFC-125	171x171	36,86	108,43	121,88
DAFC-160	213x213	39,13	116,77	132,16
DAFC-200	264x264	42,52	128,70	146,95
DAFC-250	326x326	47,66	144,90	167,18
DAFC-315	405x405	54,55	167,35	195,67
DAFC-355	455x455	61,13	179,49	210,72
DAFC-400	510x510	68,52	204,78	242,88
DAFC-500	594x594	84,55	236,81	283,93
DAFC-Q-125	594x594	70,99	142,56	156,01
DAFC-Q-160	594x594	70,10	147,74	163,13
DAFC-Q-200	594x594	69,61	155,79	174,04
DAFC-Q-250	594x594	69,72	166,96	189,24
DAFC-Q-315	594x594	71,11	183,91	212,23
DAFC-Q-355	594x594	72,92	191,28	222,51
DAFC-Q-400	594x594	75,64	211,90	250,00
DAFC-Q-500	594x594	83,67	235,93	283,05
DAFC-Q-PR-125	594x594	171,19	242,76	256,21
DAFC-Q-PR-160	594x594	171,97	249,61	265,00
DAFC-Q-PR-200	594x594	173,39	259,57	277,82
DAFC-Q-PR-250	594x594	175,38	272,62	294,90
DAFC-Q-PR-315	594x594	180,85	293,65	321,97
DAFC-Q-PR-355	594x594	183,05	301,41	332,64
DAFC-Q-PR-400	594x594	186,97	323,23	361,33
DAFC-Q-PR-500	594x594	194,25	346,51	393,63
DAFC-C-125	Ø 171	42,38	113,95	127,40
DAFC-C-160	Ø 213	45,00	122,64	138,03
DAFC-C-200	Ø 264	48,90	135,08	153,33
DAFC-C-250	Ø 326	54,81	152,05	174,33
DAFC-C-315	Ø 405	62,74	175,54	203,86
DAFC-C-355	Ø 455	70,30	188,66	219,89
DAFC-C-400	Ø 510	78,79	215,05	253,15
DAFC-C-500	Ø 594	97,23	249,49	296,61
DAFC-E-125	171x171	41,28	112,85	126,30
DAFC-E-160	213x213	43,82	121,46	136,85
DAFC-E-200	264x264	47,62	133,80	152,05
DAFC-E-250	326x326	53,38	150,62	172,90
DAFC-E-315	405x405	61,10	173,90	202,22
DAFC-E-355	455x455	68,46	186,82	218,05
DAFC-E-400	510x510	76,74	213,00	251,10
DAFC-E-500	594x594	94,70	246,96	294,08

Difusión de Aire: Difusores

Placa: Medidas exteriores en mm.

Las dimensiones de 594x594 corresponden a techo de perfilera vista.

Para techo oculto, consultar. Plenums circulares sin equalizador.

El incremento por puente de montaje (PM) para solo placa sin plenum es de **6,59€** (donde no se especifica).



## Serie 40

## Difusores rotacionales, DAFT - DFRT

### Descripción del producto

Difusor rotacional de aleta fija, marca KOOLAIR, modelo **DAFT** y **DFRT**, tamaño \_\_, dimensión de placa de \_\_x\_\_. Incorpora plenum de conexión lateral de chapa de acero galvanizada, con compuerta de regulación en la boca de entrada al mismo. Fabricado íntegramente en chapa de acero. Acabado estándar pintado blanco RAL 9010 brillo. Altura instalación recomendada entre 2,5 y 3,5 m.

### Otros modelos

**DAFT-Q:** Difusor rotacional de aleta fija integrado en placa de 595x595 mm, para instalar en falsos techos modulares.

**DAFT-C:** Dif. rotacional de aleta fija integrado en placa circular.

**DFRT-Q:** Difusor rotacional de aleta fija integrado en placa de 595x595 mm, para instalar en falsos techos modulares.

**DFRT-C:** Dif. rotacional de aleta fija integrado en placa circular.

**-PR.** Bastidor perimetral y placa interior perforada abatible de 594x594/623x623: **79,72**

### Fijaciones

**PCDL-RE.** Plenum de conexión lateral desmontable sin aislar interiormente, con compuerta de regulación accesible desde el falso techo.

**PCDL-A-RE.** Plenum de conexión lateral desmontable aislado interiormente, con compuerta de regulación accesible desde el falso techo.

**PCDL-RL.** Plenum de conexión lateral desmontable sin aislar interiormente, con compuerta de regulación accesible desde el local.

**PCDL-A-RL.** Plenum de conexión lateral desmontable aislado interiormente, con compuerta de regulación accesible desde el local.

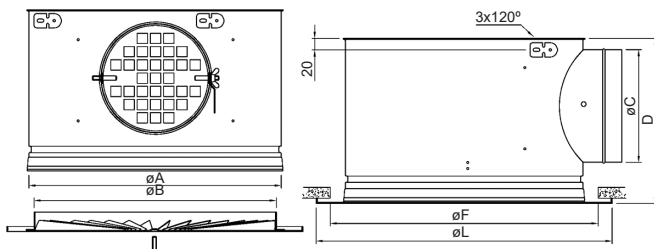
**RPM.** Compuerta de regulación preparada para motorizar.

**PM.** Puente de montaje. Para instalación del difusor sin plenum.

**RL.** Incremento por regulación desde el local: **13,44€.**

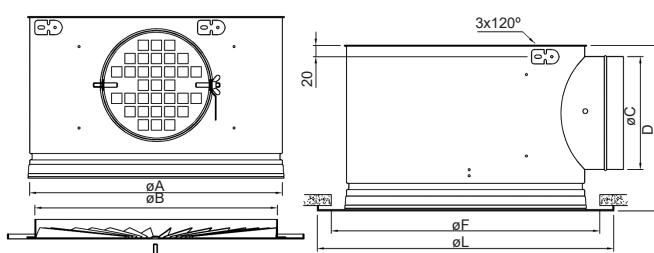
Nota: Bajo demanda, disponible plenum de conexión superior aislado/sin aislar (**PDS-A-RE/PDS-RE**).

### Dimensiones genéricas



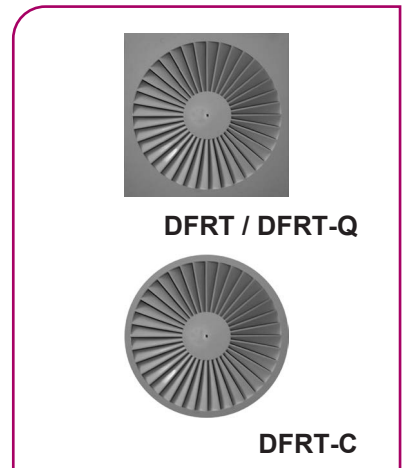
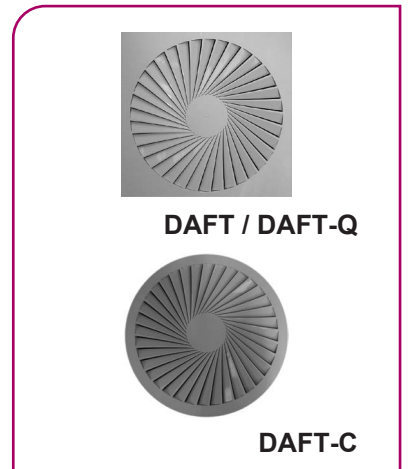
DIFUSOR	L	Ø A	Ø B	Ø C	D	F
300	298	276	260	159	229	273
325	323	310	260	159	229	298
400	398	375	344	199	269	373
500	498	455	438	199	269	473
600	595	558	541	249	319	570
625	623	558	541	249	319	598

#### DAFT



DIFUSOR	L	Ø A	Ø B	Ø C	D	F
300	298	278	260	159	230	283
325	323	309	294	159	230	314
400	398	375	358	199	270	380
500	498	418	402	199	270	423
600	595	551	533	249	320	556
625	623	551	533	249	320	556

#### DFRT







€/ Unidad

ACABADO ESTÁNDAR

DIFUSORES ROTACIONALES DAFT - DFRT				
MODELO	Dimensiones PLACA en mm	Difusor (sólo placa)	Difusor + Plenum sin aislar	Difusor + Plenum aislado
DAFT-300	298 x 298	55,16	147,24	168,92
DAFT-325	323 x 323	55,16	147,24	168,92
DAFT-400	398 x 398	64,65	174,90	204,52
DAFT-500	498 x 498	81,58	206,23	243,21
DAFT-Q-300	595 x 595	79,87	171,95	193,63
DAFT-Q-325	595 x 595	79,87	171,95	193,63
DAFT-Q-400	595 x 595	83,87	194,12	223,74
DAFT-Q-500	595 x 595	91,80	216,45	253,43
DAFT-Q-600	595 x 595	101,90	257,13	307,86
DAFT-Q-625	623 x 623	104,63	259,86	310,59
DAFT-C-300	Ø298	58,57	150,65	172,33
DAFT-C-325	Ø323	58,57	150,65	172,33
DAFT-C-400	Ø398	67,77	178,02	207,64
DAFT-C-500	Ø498	84,64	209,29	246,27
DAFT-C-600	Ø594	104,88	260,11	310,84
DAFT-C-625	Ø623	107,76	262,99	313,72
DFRT-300	298 x 298	55,16	147,24	168,92
DFRT-325	323 x 323	55,16	147,24	168,92
DFRT-400	398 x 398	64,65	174,90	204,52
DFRT-500	498 x 498	81,58	206,23	243,21
DFRT-Q-300	595 x 595	79,87	171,95	193,63
DFRT-Q-325	595 x 595	79,87	171,95	193,63
DFRT-Q-400	595 x 595	83,87	194,12	223,74
DFRT-Q-500	595 x 595	91,80	216,45	253,43
DFRT-Q-600	595 x 595	101,90	257,13	307,86
DFRT-Q-625	623 x 623	104,63	259,86	310,59
DFRT-C-300	Ø298	58,57	150,65	172,33
DFRT-C-325	Ø323	58,57	150,65	172,33
DFRT-C-400	Ø398	67,77	178,02	207,64
DFRT-C-500	Ø498	84,64	209,29	246,27
DFRT-C-600	Ø594	104,88	260,11	310,84
DFRT-C-625	Ø623	107,76	262,99	313,72

Placa: Medidas exteriores en mm.

Las dimensiones de 595x595 corresponden a techo de perfilera vista.

Para techo oculto, consultar. Plenums circulares sin equalizador.

El incremento por puente de montaje (PM) para solo placa sin plenum es de **6,59€** (donde no se especifica).



## Serie 40

### Difusores rotacionales, HDPR

#### Descripción del producto

Difusor rotacional de aleta fija, marca KOOLAIR, modelo **HDPR**, tamaño \_\_, integrado en placa perforada de diseño especial de dimensiones \_\_x\_\_ mm. Incorpora plenum de conexión lateral y compuerta de regulación en la boca del mismo. Fabricado en chapa de acero. Acabado estándar pintado blanco RAL 9010 brillo. Altura instalación recomendada entre 2,5 y 3,5 m.

#### Otros modelos

**HDPR-Q:** Difusor rotacional de aleta fija integrado en placa perforada de 595x595 mm, para instalar en falsos techos modulares.

**HDPR-C:** Difusor rotacional de aleta fija integrado en placa perforada circular.

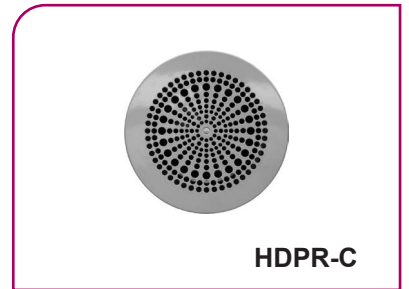
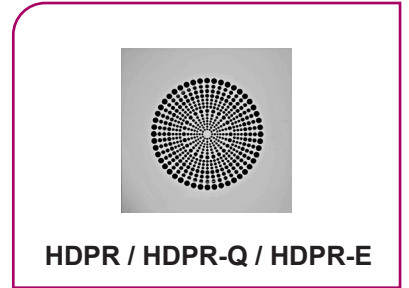
**HDPR-E:** Difusor rotacional de aleta fija integrado en placa perforada, para instalar en techo continuo de escayola.

#### Fijaciones

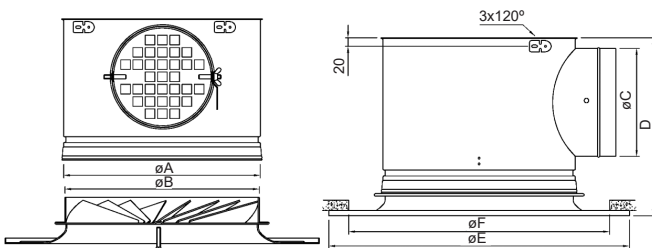
**PCDL-RE.** Plenum de conexión lateral desmontable sin aislar interiormente, con compuerta de regulación accesible desde el falso techo.

**PCDL-A-RE.** Plenum de conexión lateral desmontable aislado interiormente, con compuerta de regulación accesible desde el falso techo.

Nota: Bajo demanda, disponible plenum desmontable de conexión superior aislado/sin aislar (**PCDS-A-RE/PCDS-RE**).



#### Dimensiones genéricas



DIFUSOR	A	B	Ø C	D	E	F
125	137	124	99	198	270	245
160	172	159	124	223	298	273
200	212	199	159	258	363	338
250	262	249	199	298	403	378
315	327	314	199	298	500	475
355	367	354	249	348	500	475
400	412	399	249	348	550	525

HUECO SIN PLENUM = E-25

**HDPR**



€/ Unidad

ACABADO ESTÁNDAR

DIFUSORES ROTACIONALES HDPR				
MODELO	Dimensiones PLACA en mm	Difusor (sólo placa)	Difusor + Plenum sin aislar	Difusor + Plenum aislado
HDPR-125	270x270	103,64	175,21	188,66
HDPR-160	298x298	109,05	186,69	202,08
HDPR-200	363x363	120,21	206,39	224,64
HDPR-250	403x403	133,92	231,16	253,44
HDPR-315	500x500	155,95	268,75	297,07
HDPR-355	500x500	169,96	288,32	319,55
HDPR-400	550x550	212,66	348,92	387,02
HDPR-Q-125	594x594	125,18	196,75	210,20
HDPR-Q-160	594x594	128,39	206,03	221,42
HDPR-Q-200	594x594	135,28	221,46	239,71
HDPR-Q-250	594x594	145,96	243,20	265,48
HDPR-Q-315	594x594	160,44	273,24	301,56
HDPR-Q-355	594x594	173,39	291,75	322,98
HDPR-Q-400	594x594	211,11	347,37	385,47
HDPR-C-125	270	106,47	178,04	191,49
HDPR-C-160	298	111,39	189,03	204,42
HDPR-C-200	363	122,81	208,99	227,24
HDPR-C-250	403	136,24	233,48	255,76
HDPR-C-315	500	157,51	270,31	298,63
HDPR-C-355	500	171,55	289,91	321,14
HDPR-C-400	550	214,18	350,44	388,54
HDPR-E-125	270x270	116,08	187,65	201,10
HDPR-E-160	298x298	122,13	199,77	215,16
HDPR-E-200	363x363	134,63	220,81	239,06
HDPR-E-250	403x403	150,00	247,24	269,52
HDPR-E-315	500x500	174,68	287,48	315,80
HDPR-E-355	500x500	190,35	308,71	339,94
HDPR-E-400	550x550	238,17	374,43	412,53

Placa: Medidas exteriores en mm.

Las dimensiones de 594x594 corresponden a techo de perfilera vista.

Para techo oculto, consultar. Plenums circulares sin equalizador.

El incremento por puente de montaje (PM) para solo placa sin plenum es de **6,59€** (donde no se especifica).

## Serie 40

### Difusor rotacional oculto, DRLT

#### Descripción del producto

Difusor rotacional oculto de aleta fija de alta inducción, marca KOOLAIR, modelo **DRLT-LxH**, tamaño \_\_, para integrar sobre placa microperforada de falso techo existente, de dimensiones \_\_x\_\_ mm. Puede incorporar plenum de conexión lateral con compuerta de regulación accesible desde el falso techo. En placa de 1200 x 300 mm, integración del difusor hasta tamaño Ø250.

Difusor y placa microperforada fabricados en chapa de acero.

Acabado estándar para placa de techo blanco RAL 9010 y difusor en RAL-9005 (negro) para impedir su visión y garantizar su discreción.

La unidad de difusión de aire, se integra por encima las placas de techo microperforado (interior del falso techo), aportando al espacio total uniformidad estética.

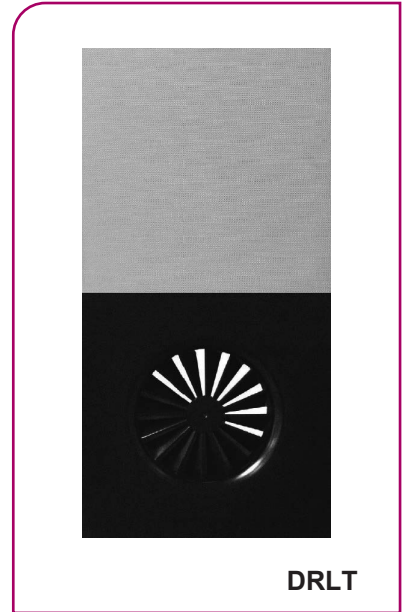
Altura de instalación recomendada entre 2,4 y 3 m, para un correcto funcionamiento en refrigeración y calefacción.

#### Otros modelos

**DRLT-Q.** Difusor rotacional integrado sobre placa de falso techo existente microperforada de dimensiones 595x595 mm.

**DRLT-PR-Placa LxH.** Difusor rotacional integrado sobre placa microperforada de 1200x300 mm, tamaño del difusor hasta Ø250.

**DRLT-PR-Q.** Difusor rotacional integrado sobre placa microperforada de dimensiones 595x595 mm.



DRLT

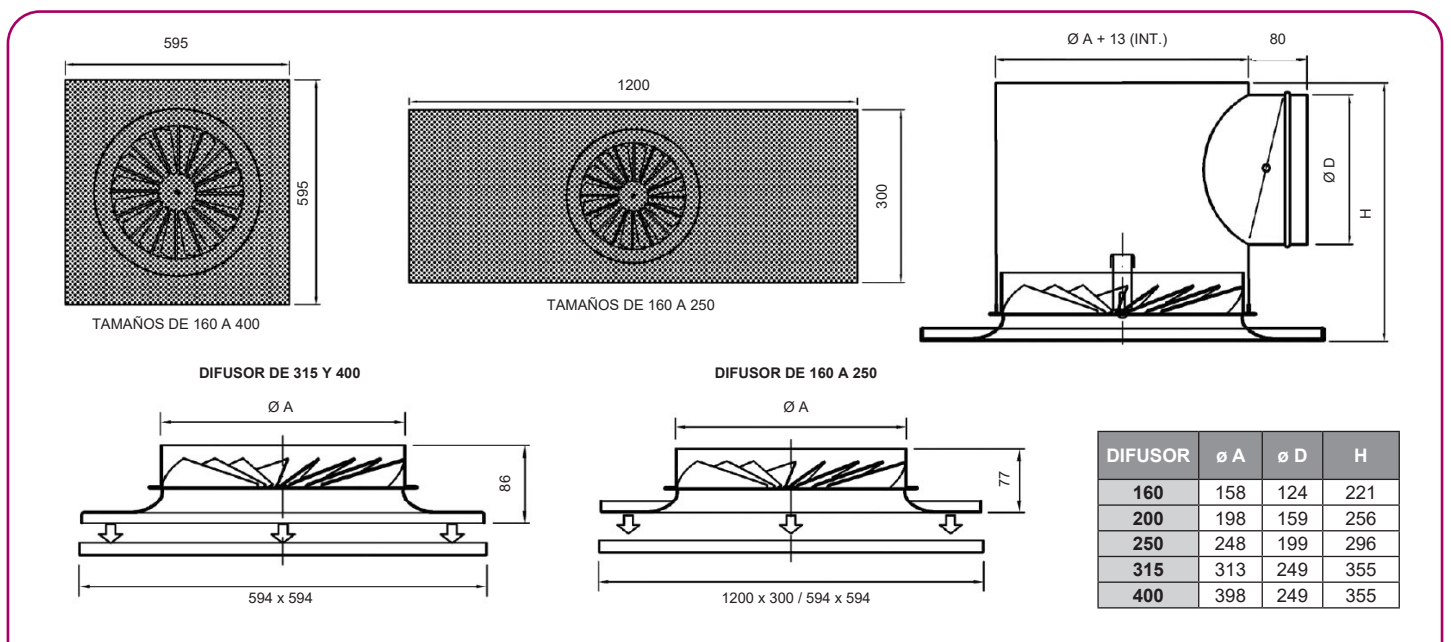
#### Fijaciones

**PCDL-RE.** Plenum desmontable de conexión lateral fijo sin aislar interiormente, con compuerta de regulación accesible desde el falso techo.

**PCDL-A-RE.** Plenum desmontable de conexión lateral fijo aislado interiormente, con compuerta de regulación accesible desde el falso techo.

Nota: Bajo demanda, disponible plenum desmontable de conexión superior aislado/sin aislar (**PDS-A-RE/PDS-RE**).

#### Dimensiones genéricas



Posibilidad de fabricar plenum a medida en función de la disponibilidad de altura en falso techo.

€/ Unidad

ACABADO ESTÁNDAR

DIFUSOR ROTACIONAL OCULTO - DRLT							
TIPO TECHO	DIMENSIONES PLACA mm	TAMAÑO	DIFUSOR	DIFUSOR + Plenum Boca Superior SIN AISLAR	DIFUSOR + Plenum Boca Lateral SIN AISLAR	DIFUSOR + Plenum Boca Superior AISLADO	DIFUSOR + Plenum Boca Lateral AISLADO
CLIP-IN PERFIL TIPO T FINE LINE ( 16% / 22%)	595 x 595	160	281,16	372,19	372,21	384,02	384,97
		200	283,06	376,50	378,97	390,00	393,99
		250	298,04	399,60	403,69	415,42	421,86
		315	303,59	412,38	415,97	430,93	437,41
		400	315,38	438,63	444,65	462,35	473,00
	1200 x 300	160	284,70	375,73	375,75	387,56	388,51
		200	286,61	380,05	382,52	393,55	397,54
		250	301,59	403,15	407,24	418,97	425,41
		315	303,59	412,38	415,97	430,93	437,41
OBRA (SIN PLACA)	595 x 595	160	132,78	223,81	223,83	235,64	236,59
		200	134,67	228,11	230,58	241,61	245,60
		250	149,66	251,22	255,31	267,04	273,48
		315	155,20	263,99	267,58	282,54	289,02
		400	166,99	290,24	296,26	313,96	324,61
	1200 x 300	160	133,51	224,54	224,56	236,37	237,32
		200	135,41	228,85	231,32	242,35	246,34
		250	150,39	251,95	256,04	267,77	274,21
		315	155,20	263,99	267,58	282,54	289,02

Difusión de Aire: Difusores

€/ Unidad

DOBLE DIFUSOR ROTACIONAL OCULTO - DRLT							
TIPO TECHO	DIMENSIONES PLACA mm	TAMAÑO	DIFUSOR (X2)	DIFUSORES + Plenum Boca Superior SIN AISLAR (X2)	DIFUSORES + Plenum Boca Lateral SIN AISLAR (X2)	DIFUSORES + Plenum Boca Superior AISLADO (X2)	DIFUSOR + Plenum Boca Lateral AISLADO (X2)
CLIP-IN PERFIL TIPO T FINE LINE ( 16% / 22%)	1200 x 300	160	351,98	534,04	534,08	557,70	559,60
		200	355,69	542,57	547,51	569,57	577,55
		250	382,83	585,95	594,13	617,59	630,47
OBRA (SIN PLACA)	1200 x 300	160	200,78	382,84	382,88	406,50	408,40
		200	213,19	400,07	405,01	427,07	435,05
		250	249,04	452,16	460,34	483,80	496,68

Placa con dos difusores y dos plenums.



## Serie DLA

### Difusor de geometría variable, DGV

#### Descripción del producto

Difusor de geometría variable, marca KOOLAIR, modelo **DGV**, para instalación en alturas elevadas. Permite trabajar en descarga vertical y horizontal mediante el movimiento de un anillo interior. Difusor construido en chapa de acero y aro exterior en aluminio entallado. El acabado estándar es pintado en blanco RAL 9010 brillo. Bajo demanda puede pintarse en cualquier color de la carta RAL.



#### Otros modelos

**DGV-TR.** Difusor de geometría variable autorregulable mediante elemento térmico.

Disponible hasta tamaño 500.

**DGV-MT.** Difusor de geometría variable de palas con mando motorizado.

LH24A-100 (LH24A-200 para DGV-630).

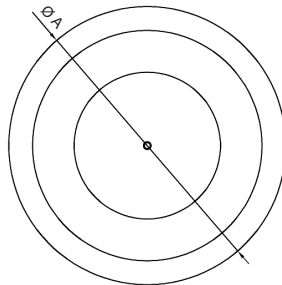
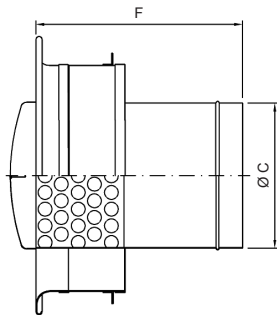
Incremento de precio para actuador lineal proporcional BELIMO

LH24-SR-100/200 (0-10v): **98,40 €.**

#### Fijaciones

**PCFL-RE.** Plenum fijo con boca lateral y clapeta de regulación en boca de conexión.

#### Dimensiones genéricas



DIFUSOR	Ø A	Ø C	F
250	425	249	440
315	500	314	440
400	600	399	440
500	730	499	440
630	900	629	580

**DGV**

€/ Unidad

ACABADO ESTÁNDAR

DIFUSOR DE GEOMETRIA VARIABLE DGV					
TIPO	Difusor con mando manual	Difusor con mando motorizado	DGV-TR	Plenum sin aislar	Plenum aislado
DGV - 250	608,45	1.228,42	944,97	249,49	293,15
DGV - 315	705,82	1.370,11	1.053,96	276,59	336,42
DGV - 400	831,78	1.542,95	1.186,92	335,00	413,70
DGV - 500	1.019,95	1.948,69	1.499,04	389,02	488,11
DGV - 630	1.336,16	2.461,12	-	448,80	588,95

Versión manual: DGV - M. Man.

Versión motorizada: DGV - M. Motor: (Actuadores lineales 220v, 24v, todo-nada, 3 puntos, proporcional).



### Difusor de geometría variable de palas, DVP

#### Descripción del producto

El difusor de geometría variable de palas, marca KOOLAIR, modelo **DVP**, construido en chapa de acero. El acabado estándar es pintado en blanco RAL 9010 brillo, permite trabajar en configuración de verano (descarga horizontal) e invierno (descarga vertical) mediante el movimiento de sus palas, consiguiendo cumplir los criterios de confort requeridos. Su gama consta de 9 tamaños desde el Ø160 mm hasta Ø 800 mm en accionamiento manual y motorizado y 6 tamaños desde Ø 250 mm hasta Ø 630 mm en su versión termoregurable.



#### Otros modelos

**DVP-TR.** Difusor de geometría variable de palas autorregulable mediante elemento térmico.  
**DVP-MT.** Difusor de geometría variable de palas con actuador lineal Todo/Nada, CM-24/230 para tamaños de 160 a 400 y LM24A/230A para tamaños de 500 a 800. Incremento de precio para actuador lineal proporcional (0-10v): **98,40 €.**

#### Fijaciones

**PCFL-RE.** Plenum fijo con boca lateral y clapeta de regulación en boca de conexión.

#### Dimensiones genéricas

DIFUSOR	HUECO	Ø A	Ø B	C
160	215	159	253	155
200	255	199	303	174
250	305	249	353	200
315	370	314	418	240
355	410	354	458	250
400	455	399	503	265
500	555	499	600	320
630	685	629	730	380
800	855	799	900	555

**DVP**

€/ Unidad

ACABADO ESTÁNDAR

DIFUSOR DE GEOMETRÍA VARIABLE DE PALAS DVP					
TIPO	DVP	DVP Motorizado (motor incluido)	DVP-TR	Plenum sin aislar	Plenum aislado
160	211,72	579,17	-	68,89	85,13
200	228,09	591,65	-	77,45	96,78
250	246,83	605,75	447,39	90,13	114,01
315	266,66	627,33	469,49	108,35	139,38
355	287,53	650,86	494,40	114,72	150,82
400	304,54	670,54	515,37	135,35	177,78
500	359,60	741,93	563,86	162,63	221,53
630	424,22	810,24	632,41	211,17	296,60
800	595,23	990,53	-	281,54	411,12

Difusión de Aire: Difusores



### Difusor de geometría variable de palas en placa, DVP-Q

#### Descripción del producto

El difusor de geometría variable de palas, marca KOOLAIR, modelo **DVP-Q**, construido en chapa de acero. El acabado estándar es pintado en blanco RAL 9010 brillo, permite trabajar en configuración de verano (descarga horizontal) e invierno (descarga vertical) mediante el movimiento de sus palas, consiguiendo cumplir los criterios de confort requeridos. Su gama consta de 7 tamaños desde el Ø160 mm hasta Ø 500 mm en accionamiento manual y motorizado y 5 tamaños desde Ø 250 mm hasta Ø 500 mm en su versión termoregulable



#### Otros modelos

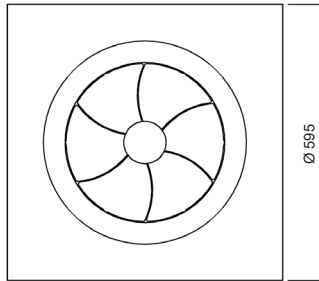
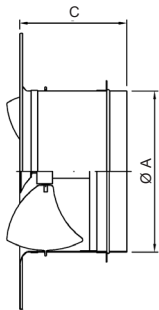
**DVP-Q.** Difusor de geometría variable de palas integrado en placa de 595x595 mm (hasta Ø500).

**DVP-Q-TR.** Difusor de geometría variable de palas autorregulable mediante elemento térmico integrado en placa de 595x595 mm. (A partir de Ø250 y hasta Ø500).

#### Fijaciones

**PCFL-RE.** Plenum fijo con boca lateral y clapeta de regulación en boca de conexión.

#### Dimensiones genéricas



DIFUSOR	Ø A	C
160	159	155
200	199	174
250	249	200
315	314	240
355	354	250
400	399	265
500	499	320

**DVP-Q**

€/ Unidad

ACABADO ESTÁNDAR

#### DIFUSOR DE GEOMETRÍA VARIABLE DE PALAS EN PLACA DVP-Q

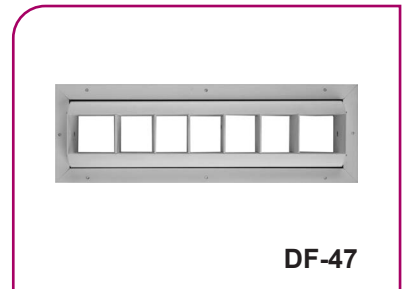
TIPO	Placa en mm	DVP-Q	DVP-Q Motorizado (motor incluido)	DVP-Q-TR	Plenum sin aislar	Plenum aislado
160	600 x 600	249,36	616,96	-	68,89	85,13
200	600 x 600	261,62	624,58	-	77,45	96,78
250	600 x 600	288,39	631,43	474,10	90,13	114,01
315	600 x 600	306,66	650,68	493,96	108,35	139,38
355	600 x 600	323,77	667,42	512,27	114,72	150,82
400	600 x 600	343,13	686,58	532,74	135,35	177,78
500	600 x 600	392,94	751,32	574,81	162,63	221,53



### Difusores de largo alcance, DF-47

#### Descripción del producto

Difusor rectangular de largo alcance, marca KOOLAIR, modelo **DF-47**, tamaño \_\_, con dimensión nominal de \_\_x\_\_. Puede incorporar compuerta de regulación (-O). Accionamiento manual del difusor para orientación vertical de la vena de aire ( $\pm 20^\circ$ ) e incorpora lamas deflectoras interiores para modificar la distribución horizontal de flujo de aire, en abanico o concentrándolo en un punto. Fabricado con perfiles de aluminio. Acabado estándar en aluminio anodizado. Altura de instalación recomendada 2,5 - 6 m.



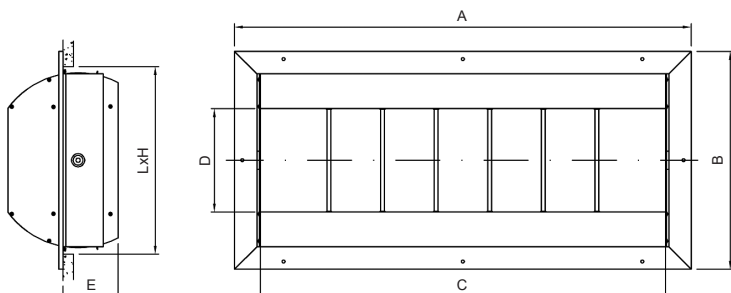
#### Otros modelos

- DF-47-TR.** Difusor rectangular de largo alcance autorregulable mediante elemento térmico.
  - DF-47-CC.** Difusor rectangular de largo alcance adaptable a conducto circular.
  - DF-47-CC-TR.** Difusor rectangular de largo alcance adaptable a conducto circular autorregulable mediante elemento térmico.
  - DF-47-MT.** Difusor rectangular de largo alcance con accionamiento motorizado.
  - DF-47-CC-MT.** Difusor rectangular de largo alcance con accionamiento motorizado adaptable a conducto circular.
- Incremento de precio para actuador rotativo proporcional (0-10v): **107,63 €.**

#### Fijaciones

- Con tornillos (-T).** Sin indicar nada el difusor dispone de taladros para atornillar.
- MM.** Marco metálico de montaje. Fijación con tornillos.
- PAC.** Integrado en plenum de acoplamiento a conducto circular.

#### Dimensiones genéricas



L	x	H	A	B	C	D	E
305	x	165	348	210	274	82	58,5
610	x	165	652	210	578	82	58,5
610	x	267	652	310	578	147	78,5
1219	x	267	1262	310	1188	147	78,5
1067	x	380	1110	422	1036	229	102

L = LONGITUD NOMINAL (Hueco)  
H = ALTURA NOMINAL (Hueco)

**DF-47**

€/ Unidad

ACABADO ESTÁNDAR

DIFUSORES DE LARGO ALCANCE DF-47										
TIPO	Dimensión nominal mm	DF-47	Regulación -O-47	Marco MM-47	DF-47-CC	DF-47-TR	DF-47-CC-TR	Dimensión nominal mm	DF-47-MT	DF-47-CC-MT
DF-47-23	305x165	102,56	14,02	16,71	92,61	277,77	267,83	382 x 165	388,59	378,64
DF-47-26	610x165	140,54	23,08	26,49	134,97	319,32	313,75	687 x 165	426,57	421,00
DF-47-36	610x267	190,50	26,31	30,20	190,58	381,75	381,83	687 x 267	476,53	476,61
DF-47-312	1219x267	320,67	52,68	37,37	342,59	659,07	681,00	1296 x 267	606,70	628,62
DF-47-410	1067x380	360,30	55,24	36,42	399,10	699,65	738,45	1144 x 380	646,33	685,13

Difusión de Aire: Difusores



## Serie DLA

### Tobera lineal de medio-largo alcance, DF-47-NARROW

#### Descripción del producto

Difusor lineal de alta inducción de medio-largo alcance, marca Koolair, modelo **DF-47-NARROW**, de longitud \_\_\_ mm y ranura \_\_\_ mm de paso de aire.

Permite giro total  $\pm 30^\circ$  del núcleo (tobera lineal).

Gracias a su ranura estrecha permite cubrir alcances medios y largos consiguiendo confort tanto en frío como en calor, aportando un elevado nivel estético.

Están indicados para su instalación tanto en techo como en pared.

Fabricado íntegramente con perfiles de aluminio extruidos.

Puede incorporar compuerta de regulación (**RFS06**) y aletas direccionales (**-G**).

Posibilidad de incorporar compuerta de regulación **290** en RAL 9005.

Altura de instalación recomendable entre 2,5 y 6 m.

#### Otros modelos

**DF-47-NARROW-S.** Difusor lineal de medio-largo alcance con bastidor estrecho de 14 mm de ancho.

**DF-47-NARROW -IC.** Difusor lineal de medio-largo alcance integrado en conducto circular visto.

**DF-47-NARROW -CC.** Difusor lineal de medio-largo alcance con adaptación a conducto circular visto.

**DF-47-NARROW -TR.** Difusor lineal de medio-largo alcance autorregulable mediante elemento térmico. Disponible en versiones **-CC** y **-IC**.

**DF-47-NARROW -MT.** Difusor lineal de medio-largo alcance motorizado. Disponible en versiones **-CC** y **-IC**.

**DF-47-NARROW -I/R.** Difusor lineal de medio-largo alcance para impulsión / retorno. Diseños a medida en función de las necesidades de caudal y estética.

#### Fijaciones

**MM.** Con marco de montaje.

**T.** Con tornillos.

**PM.** Con puente de montaje.

**PFL-RL.** Plenum fijo de chapa de acero galvanizado, sin aislar con compuerta de regulación accesible desde local.

**PFL-A-RL.** Plenum fijo de chapa de acero galvanizado, aislado con compuerta de regulación accesible desde local.

**PDL-RE.** Plenum desmontable de chapa de acero galvanizado, sin aislar con compuerta de regulación accesible desde local.

**PDL-A-RL.** Plenum desmontable de chapa de acero galvanizado, aislado con compuerta de regulación accesible desde local.

**RFS-06.** Compuerta de regulación de corredra.

**O.** Con compuerta de regulación de lamas con cierre en oposición.

**G.** 2ª deflexión, lamas verticales móviles individualmente.

**PR.** Con chapa perforada decorativa pintada en negro para impedir la visión interior en tramos de difusor sin plenum (decorativo o retorno sin conducir).

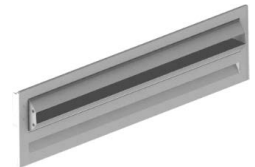
Nota: Bajo demanda, disponible plenum de conexión superior aislado/sin aislar (**PFS-A-RE/PFS-RE /PDS-A-RE/PDS-RE**).



**DF-47-NARROW**



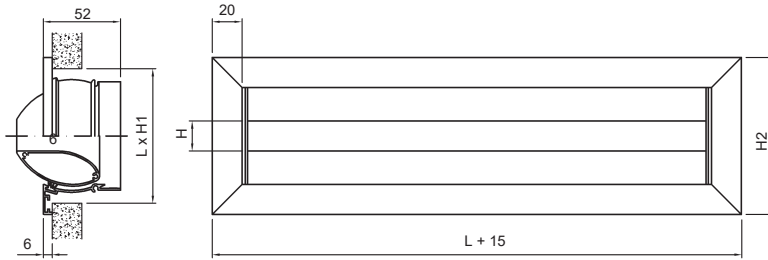
**DF-47-NARROW-IC**



**DF-47-NARROW-I/R**



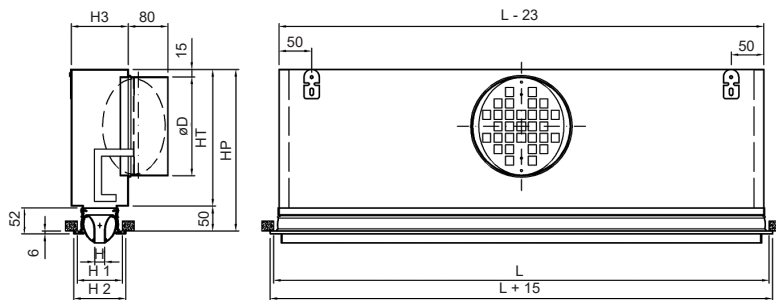
### Dimensiones genéricas



H	H1	H2
15	85	100
20	90	105
30	100	115
40	110	125
50	120	135

L = LONGITUD NOMINAL (Hueco)  
H = ALTURA NOMINAL (Hueco)

#### DF-47-NARROW

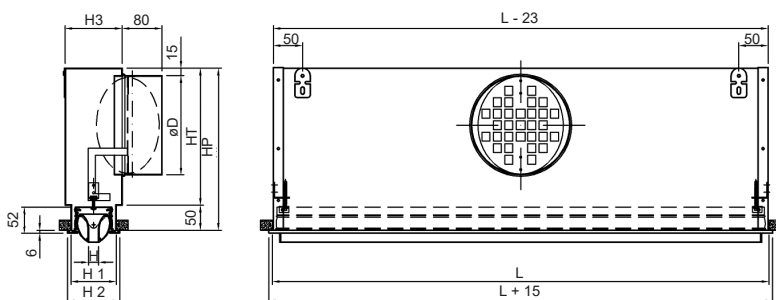


H	H1	H2	H3	ØD	HT	HP
15	85	100	110	160	235	285
20	90	105	115	200	275	325
30	100	115	120	250	325	375
40	110	125	190	315 (oval)	275	325
50	120	135				

L > 1001: 2 BOCAS

L = LONGITUD NOMINAL (Hueco)  
H = ALTURA NOMINAL (Hueco)

#### DF-47-NARROW PLENUM FIJO



H	H1	H2	H3	ØD	HT	HP
15	85	100	110	160	235	285
20	90	105	115	200	275	325
30	100	115	120	250	325	375
40	110	125	190	315 (oval)	275	325
50	120	135				

L > 1001: 2 BOCAS

L = LONGITUD NOMINAL (Hueco)  
H = ALTURA NOMINAL (Hueco)

#### DF-47-NARROW PLENUM DESMONTABLE

€/ Unidad

ACABADO ESTÁNDAR

#### TOBERA LINEAL DE MEDIO-LARGO ALCANCE DF-47-NARROW-IC L=1000

PASO	Ø	Ø	Ø	Ø	Ø	Ø	Ø	Ø	Ø	Ø
	200	250	315	355	400	450	500	630	710	800
15	290,44	312,12	340,33	357,68	377,20	398,90	420,59	476,99	540,84	583,58
20	290,77	312,45	340,66	358,01	377,53	399,23	420,92	477,32	541,17	583,91
30	291,43	313,11	341,32	358,67	378,19	399,89	421,58	477,98	541,83	584,57
40	292,09	313,77	341,98	359,33	378,85	400,55	422,24	478,64	542,49	585,23
50	292,76	314,44	342,65	360,00	379,52	401,22	422,91	479,31	543,16	585,90

€/ Unidad

ACABADO ESTÁNDAR

#### TOBERA LINEAL DE MEDIO-LARGO ALCANCE DF-47-NARROW-MT-IC L=1000

PASO	Ø	Ø	Ø	Ø	Ø	Ø	Ø	Ø	Ø	Ø
	200	250	315	355	400	450	500	630	710	800
15	-	603,31	631,52	648,87	668,39	690,09	711,78	768,18	832,03	874,77
20	-	603,65	631,86	649,21	668,73	690,43	712,12	768,52	832,37	875,11
30	-	604,34	632,55	649,90	669,42	691,12	712,81	769,21	833,06	875,80
40	-	605,04	633,25	650,60	670,12	691,82	713,51	769,91	833,76	876,50
50	-	605,71	633,92	651,27	670,79	692,49	714,18	770,58	834,43	877,17



## Serie DLA

€/ Unidad

ACABADO ESTÁNDAR

TOBERA LINEAL DE MEDIO-LARGO ALCANCE DF-47-NARROW-TR-IC L=1000										
PASO	Ø	Ø	Ø	Ø	Ø	Ø	Ø	Ø	Ø	Ø
	200	250	315	355	400	450	500	630	710	800
15	411,19	432,87	461,08	478,43	497,95	519,65	541,34	597,74	661,59	704,33
20	411,53	433,21	461,42	478,77	498,29	519,99	541,68	598,08	661,93	704,67
30	412,23	433,91	462,12	479,47	498,99	520,69	542,38	598,78	662,63	705,37
40	412,91	434,59	462,80	480,15	499,67	521,37	543,06	599,46	663,31	706,05
50	413,62	435,30	463,51	480,86	500,38	522,08	543,77	600,17	664,02	706,76

€/ Unidad

ACABADO ESTÁNDAR

TOBERA LINEAL DE MEDIO-LARGO ALCANCE DF-47-NARROW														
DIMENSIÓN EN mm	PASO	MANUAL	MOTORIZADA	TERMOREGULABLE	PLENUM FIJO SIN AISLAR + COMPUERTA	PLENUM FIJO AISLADO + COMPUERTA	PLENUM DESMONTABLE SIN AISLAR + COMPUERTA	PLENUM DESMONTABLE AISLADO + COMPUERTA	ACCIONAMIENTO	RFS06	290	G	MM	PM
600	15	114,65	401,45	235,40	97,31	135,13	106,97	144,81	14,91	30,59	61,21	34,06	10,40	12,14
900	15	144,97	430,75	265,72	110,19	156,95	119,85	166,62	14,91	35,72	94,43	50,13	13,56	12,21
1000	15	155,31	446,50	276,06	114,50	164,26	124,17	173,92	14,91	37,58	103,23	55,57	14,33	12,23
1200	15	180,68	759,00	422,19	152,69	208,43	167,36	223,10	27,88	60,30	120,63	67,07	15,91	16,17
1500	15	215,25	798,27	456,76	165,75	230,50	180,42	245,18	27,88	65,91	153,85	83,72	19,44	16,24
1800	15	252,84	827,03	494,36	178,88	252,71	193,56	267,38	27,88	70,53	180,05	99,26	22,98	16,32
2000	15	275,48	853,76	516,99	187,70	267,59	202,37	282,27	27,88	74,28	197,24	110,11	24,55	16,36
600	20	115,00	401,83	235,75	110,60	148,67	120,28	158,35	27,88	30,93	61,59	34,54	10,40	12,61
900	20	145,32	431,12	266,07	110,57	157,63	120,25	167,30	14,91	36,18	95,05	50,88	13,56	12,69
1000	20	155,64	446,84	276,40	114,90	164,96	124,58	174,64	14,91	38,09	103,90	56,39	14,33	12,71
1200	20	181,03	759,39	422,54	142,54	198,63	157,22	213,32	14,91	60,98	121,38	68,00	15,91	17,04
1500	20	215,60	798,66	457,12	168,61	233,79	183,30	248,48	27,88	66,72	154,83	84,92	19,44	17,11
1800	20	253,22	827,45	494,72	181,81	256,12	196,50	270,80	27,88	71,45	181,18	100,69	22,98	17,18
2000	20	275,84	854,18	517,36	190,66	271,07	205,34	285,76	27,88	75,30	198,45	111,72	24,55	17,24
600	30	115,66	402,51	236,45	108,43	149,92	118,10	159,59	16,37	31,61	62,36	35,50	10,40	12,96
900	30	145,98	431,81	266,77	120,19	172,06	129,87	181,73	16,37	37,10	96,29	52,36	13,56	13,03
1000	30	156,30	447,53	277,10	124,92	180,26	134,60	189,93	16,37	39,11	105,23	58,04	14,33	13,06
1200	30	181,72	760,13	423,29	167,80	230,09	182,49	244,78	30,79	62,31	122,91	69,86	15,91	17,56
1500	30	216,30	799,43	457,89	184,45	257,24	199,15	271,95	30,79	68,33	156,84	87,33	19,44	17,63
1800	30	253,93	828,23	495,52	198,84	282,19	213,53	296,89	30,79	73,30	183,44	103,58	22,98	17,70
2000	30	276,57	854,97	518,14	208,48	298,92	223,17	313,62	30,79	77,32	200,90	114,96	24,55	17,74
600	40	116,32	403,21	237,15	119,60	164,41	129,26	174,08	17,12	32,28	63,14	36,47	10,77	13,23
900	40	146,64	432,51	267,47	134,44	190,44	144,12	200,10	17,12	38,04	97,56	53,85	13,92	13,30
1000	40	156,96	448,23	277,78	136,99	196,72	146,67	206,40	17,12	40,13	106,58	59,70	14,70	13,33
1200	40	182,40	760,90	424,04	187,58	254,81	202,35	269,60	32,32	63,64	124,44	71,74	16,27	17,97
1500	40	217,00	800,21	458,64	202,60	281,13	217,37	295,92	32,32	69,93	158,85	89,76	19,81	18,04
1800	40	254,64	829,04	496,28	220,11	310,04	234,89	324,83	32,32	75,15	185,73	106,49	23,35	18,11
2000	40	277,27	855,77	518,93	230,22	327,79	245,00	342,57	32,32	79,34	203,38	118,22	24,92	18,17
600	50	116,99	403,89	237,84	120,29	165,11	129,97	174,79	17,12	32,93	68,37	37,45	10,77	13,47
900	50	147,30	433,19	268,16	135,18	191,17	144,84	200,84	17,12	38,94	98,83	55,35	13,92	13,56
1000	50	157,63	448,90	278,49	140,16	199,89	149,83	209,56	17,12	41,12	107,95	61,39	14,70	13,57
1200	50	183,08	761,63	424,79	188,35	255,58	203,13	270,36	32,32	64,94	125,98	73,62	16,27	18,34
1500	50	217,69	800,96	459,40	203,39	281,94	218,18	296,71	32,32	71,49	160,88	92,21	19,81	18,41
1800	50	255,36	829,80	497,07	218,51	308,44	233,30	323,23	32,32	76,95	188,04	109,43	23,35	18,48
2000	50	277,99	856,53	519,69	231,07	328,64	245,85	343,42	32,32	81,32	205,87	121,51	24,92	18,52

### Tobera lineal invisible de medio-largo alcance, DF-47-NARROW-LT

#### Descripción del producto

Difusor lineal invisible de alta inducción de medio-largo alcance, marca Koolair, modelo **DF-47-NARROW-LT**, de longitud \_\_\_ mm y ranura \_\_\_ mm de paso de aire. Se caracteriza por la ausencia de perfilera vista. Gracias a su ranura estrecha permite cubrir alcances medios y largos consiguiendo confort tanto en frío como en calor, aportando un elevado nivel estético. Están indicados para su instalación tanto en techo como en pared. Puede incorporar plenum de conexión lateral de chapa de acero galvanizada y compuerta de regulación. Fabricado con perfiles de aluminio, y pintado todo en RAL 9005. Puede incorporar compuerta de regulación **RFS06, 290** (acabado RAL 9005) y/o aletas direccionales (-G).

Para una altura de instalación superior a 3,5 m en techo y entre 2,5 y 3,5 en pared.

Nota: Posibilidad de fabricar esquinas/cruces de unión y de formar líneas continuas (Longitud máxima por tramo 2000 mm).

#### Otros modelos

**DF-47-NARROW-LT-D.** Difusor lineal invisible decorativo o de retorno sin plenum preparado para formar línea continua con otro tramos activos o decorativos.

**CRUZ-DF-47-NARROW-LT.** Difusor lineal invisible decorativo en forma de cruz a 90° preparado para formar línea continua con otro tramos activos o decorativos.

**T-DF-47-NARROW-LT.** Difusor lineal invisible decorativo en forma de "T" a 90° preparado para formar línea continua con otro tramos activos o decorativos.

**ESQUINA-DF-47-NARROW-LT.** Difusor lineal invisible decorativo en forma de codo a 90° preparado para formar línea continua con otro tramos activos o decorativos.

#### Fijaciones

**PFL-RL.** Plenum fijo de conexión lateral sin aislar con compuerta de regulación accesible desde local.

**PFL-A-RL.** Plenum fijo de conexión lateral aislado con compuerta de regulación accesible desde local.

**RFS-06.** Compuerta de regulación de corredra.

**O.** Con compuerta de regulación de lamas con cierre en oposición.

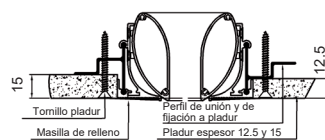
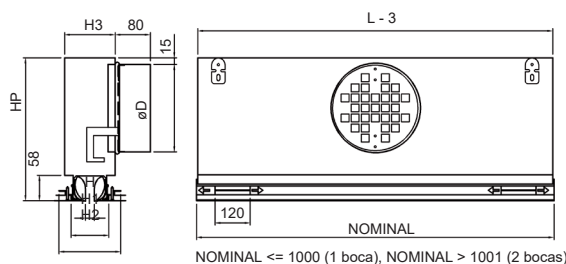
**G.** 2ª deflexión, lamas verticales móviles individualmente.

**PR.** Con chapa perforada decorativa pintada en negro para impedir la visión interior en tramos de difusor sin plenum (decorativo o retorno sin conducir).

Nota: Posibilidad de formar líneas continuas (Longitud máxima por tramo 2000 mm).

Bajo demanda, disponible plenum fijo de conexión superior aislado/sin aislar (**PFS-A-RL/PFS-RL**).

#### Dimensiones genéricas



H	H1	H2	H3	ØD	HP
15	81	136	110	159	285
20	86	141	115	199	325
30	96	151	125	249	375
40	106	161	190	314 (oval)	325
50	116	171			

## Serie DLA

€/ Unidad

ACABADO RAL 9005

TOBERA LINEAL DE MEDIO-LARGO ALCANCE DF-47-NARROW-LT							
DIMENSIÓN mm	PASO	DIFUSOR	DIFUSOR + PLENUM FIJO SIN AISLAR + Compuerta	DIFUSOR + PLENUM FIJO AISLADO + Compuerta	RFS06	290	G
600	15	120,16	230,95	276,55	34,39	61,21	38,28
900	15	154,49	279,79	336,28	40,14	94,43	56,36
1000	15	173,02	303,36	363,50	42,25	103,23	62,46
1200	15	196,76	375,38	442,82	67,78	120,63	75,40
1500	15	231,85	425,31	503,75	74,10	153,85	94,10
1800	15	272,48	480,94	570,45	79,27	180,05	111,57
2000	15	296,84	515,50	612,41	83,48	197,24	123,77
600	20	120,52	238,95	287,68	34,77	61,59	38,82
900	20	154,85	289,03	349,92	40,66	95,05	57,19
1000	20	173,40	313,04	378,00	42,82	103,90	63,38
1200	20	197,14	389,30	462,42	68,54	121,38	76,44
1500	20	232,25	440,49	525,92	75,00	154,83	95,45
1800	20	272,88	497,37	595,19	80,32	181,18	113,18
2000	20	297,24	532,76	638,89	84,63	198,45	125,58
600	30	121,24	249,95	302,89	35,53	62,36	39,91
900	30	155,57	301,64	368,40	41,71	96,29	58,85
1000	30	174,16	326,22	397,61	43,97	105,23	65,24
1200	30	197,90	408,21	488,88	70,04	122,91	78,53
1500	30	233,04	461,05	555,73	76,81	156,84	98,16
1800	30	273,67	519,54	628,35	82,40	183,44	116,43
2000	30	298,03	556,00	674,29	86,92	200,90	129,22
600	40	121,97	258,10	311,62	36,28	63,14	41,00
900	40	156,30	309,34	376,18	42,75	97,56	60,53
1000	40	174,92	333,80	405,11	45,11	106,58	67,11
1200	40	198,66	423,12	503,37	71,53	124,44	80,64
1500	40	233,84	475,54	569,28	78,60	158,85	100,89
1800	40	274,47	533,58	640,89	84,47	185,73	119,71
2000	40	298,83	569,74	686,16	89,19	203,38	132,88
600	50	122,69	258,82	312,34	37,01	68,37	42,10
900	50	157,02	310,06	376,90	43,77	98,83	62,22
1000	50	175,68	334,56	405,87	46,23	107,95	69,00
1200	50	199,42	423,88	504,13	72,99	125,98	82,76
1500	50	234,63	476,33	570,07	80,36	160,88	103,64
1800	50	275,26	534,37	641,68	86,50	188,04	123,01
2000	50	299,62	570,53	686,95	91,42	205,87	136,58

€/ Unidad

ACABADO RAL 9005

CRUZ DF-47-NARROW-LT		
DIMENSIÓN mm	PASO	DIFUSOR
400X400	15	270,11
400X400	20	270,11
400X400	30	270,11
400X400	40	270,11
400X400	50	270,11

€/ Unidad

ACABADO RAL 9005

ESQUINERA DF-47-NARROW-LT		
DIMENSIÓN mm	PASO	DIFUSOR
300X300	15	183,72
300X300	20	183,72
300X300	30	183,72
300X300	40	183,72
300X300	50	183,72





## Difusores esféricos, DF-48

### Descripción del producto

Difusor esférico de largo alcance de acoplamiento recto, marca KOOLAIR, modelo **DF-48**, tamaño   . Permite el giro en todas las direcciones ( $\pm 35^\circ$ ), para la orientación de la vena de aire. Dispone de compuerta de regulación en la boca de salida. Fabricado en aluminio. Acabado estándar en aluminio anodizado natural mate o blanco en RAL 9010.

### Otros modelos

**DF-48-B.** Difusor esférico de largo alcance con cuello de acoplamiento directo a conducto de diámetro normalizado.

### Fijaciones

**Con tornillos (-T).** Sin indicar nada el difusor dispone de taladros para atornillar.

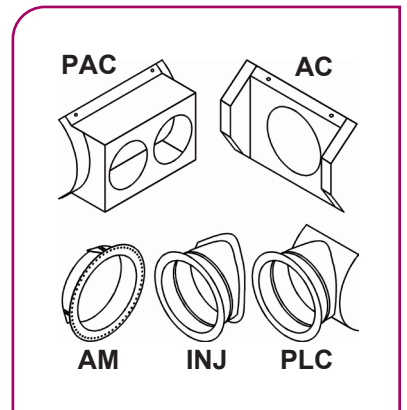
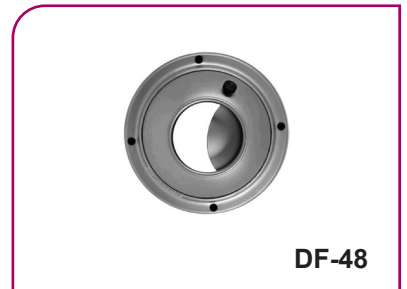
**AM.** Con aro de montaje metálico.

**AC.** Integrado en placa plana para adaptar a conducto circular. Hasta número máximo de 6 difusores, según tamaño (consultar).

**PAC.** Integrado en plenum de acoplamiento a conducto circular. Hasta número máximo de 6 difusores, según tamaño (consultar).

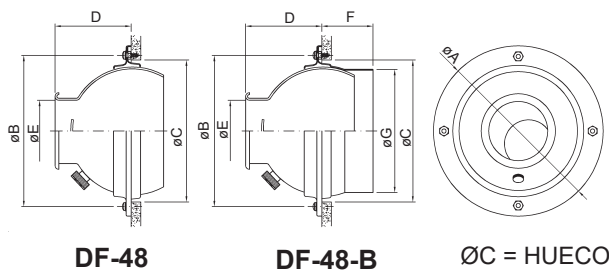
**PLC.** Injerto con terminación en placa para adaptar lateralmente a conducto circular visto. Un injerto por difusor.

**INJ.** Injerto con pestaña para adaptar lateralmente a conducto circular visto. Un injerto por difusor.



Difusión de Aire: Difusores

### Dimensiones genéricas



DIFUSOR	Ø A	Ø B	Ø C	D	Ø E	F	Ø G
3	132	107	80	44	40	26	61
5	205	182	143	91	65	48	123
8	276	254	215	129	100	50	198
10	324	301	265	150	136	79	248
12	380	356	322	201	165	74	313
16	495	470	425	249	230	113	398
20	553	533	500	296	300	135	498

€/ Unidad

ACABADO ESTÁNDAR

TAMAÑO	DIFUSORES ESFÉRICOS DF-48				
	DF-48		DF-48-B		AM
	ALUMINIO	BLANCO	ALUMINIO	BLANCO	ARO METÁLICO
3	99,96	103,10	119,47	122,61	-
5	122,72	128,87	135,42	141,55	27,76
8	173,53	186,67	184,57	197,72	26,28
10	212,61	231,25	226,01	244,66	26,99
12	249,01	273,16	260,48	284,63	29,15
16	400,95	422,90	421,21	443,16	37,94
20	1158,31	1170,95	1215,13	1227,77	46,19

Suplemento por injerto con pestaña (INJ) €/ Unidad  
Suplemento por injerto con placa (PLC, PAC, AC) €/ Unidad

120,00
151,41



## Serie DLA

### Tobera de largo alcance, DF-49

#### Descripción del producto

Tobera de largo alcance de acoplamiento recto, marca KOOLAIR, modelo **DF-49-A**, tamaño\_, para difusión en grandes superficies. Orientación de la vena de aire ( $\pm 30^\circ$ ). Incorpora embellecedor exterior, para impedir a visión de los tornillos de fijación. Fabricado en aluminio. Acabado estándar pintado blanco RAL 9010 o aluminio anodizado (tamaño 5, solo pintado). Otros colores consultar.

#### Otros modelos

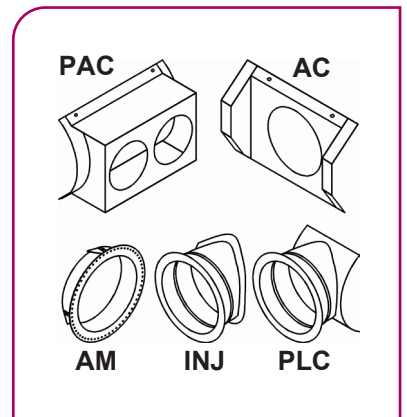
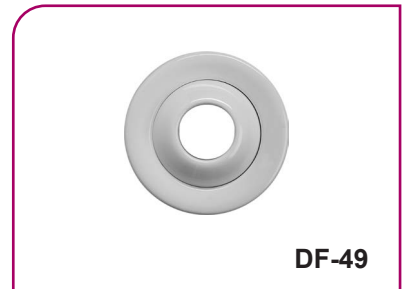
**DF-49-B.** Tobera de largo alcance con cuello para conexión de conducto flexible de dimensiones ( $\varnothing 100, \varnothing 160, \varnothing 200, \varnothing 250, \varnothing 400$  mm en función del tamaño de la tobera).

**DF-49-TR.** Tobera de largo alcance autorregulable mediante elemento térmico.

**DF-49-MT.** Tobera de largo alcance con accionamiento motorizado (tamaños 8 a 16).

Incremento de precio para actuador rotativo proporcional (0-10v): **107,63 €**.

**DF-49-3.** Tobera fabricada en material ABS (VO) y aro decorativo en aluminio.



#### Fijaciones

**Con tornillos (-T).** Sin indicar nada el difusor dispone de taladros para atornillar.

**AM.** Con aro de montaje metálico.

**AC.** Integrado en placa plana para adaptar a conducto circular. Hasta número máximo de 6 toberas, según tamaño (consultar).

**PAC.** Integrado en plenum de acoplamiento a conducto circular. Hasta número máximo de 6 difusores, según tamaño (consultar).

**PLC.** Injerto con terminación en placa para adaptar lateralmente a conducto circular visto. Un injerto por difusor.

**INJ.** Injerto con pestaña para adaptar lateralmente a conducto circular visto. Un injerto por difusor.

**AR.** Integrado en placa plana para instalar en pared o conducto rectangular.

#### Dimensiones genéricas

DIFUSOR	Ø A	Ø B	Ø C	D	Ø E	Ø F	G	H
<b>5</b>	55	135	150	21	99	209	63	106
<b>8</b>	90	208	217	34	159	268	100	144
<b>10</b>	123	267	268	48	199	317	132	202
<b>12</b>	155	314	323	56	249	376	132	224
<b>16</b>	220	417	433	78	399	511	156	236
<b>20</b>	290	493	510	100	399	584	173	265

**ØC = HUECO**

€/ Unidad

ACABADO ESTÁNDAR

TAMAÑO	TOBERAS DE LARGO ALCANCE DF-49								AM
	DF-49-A ALUMINIO	DF-49-A BLANCO	DF-49-B ALUMINIO	DF-49-B BLANCO	DF-49-A-TR ALUMINIO	DF-49-A-TR BLANCO	DF-49-B-TR ALUMINIO	DF-49-B-TR BLANCO	
<b>5</b>	<b>123,70</b>	113,62	<b>169,00</b>	157,92	<b>328,50</b>	321,56	<b>377,68</b>	369,71	27,76
<b>8</b>	176,80	192,46	230,00	245,66	390,76	381,31	450,50	439,80	26,28
<b>10</b>	215,35	228,76	278,55	291,96	432,84	421,78	505,49	492,90	26,99
<b>12</b>	241,09	269,78	315,71	344,40	478,48	465,40	564,91	549,99	29,15
<b>16</b>	395,24	423,25	481,61	509,63	720,66	705,51	852,46	834,50	37,94
<b>20</b>	-	1122,39	-	1223,16	-	-	-	-	46,19

en RAL 9006

Suplemento por injerto con pestaña (INJ) para todos los tamaños €/ Ud  
 Suplemento por injerto con placa (PLC, PAC, AC) para todos los tamaños €/ Ud

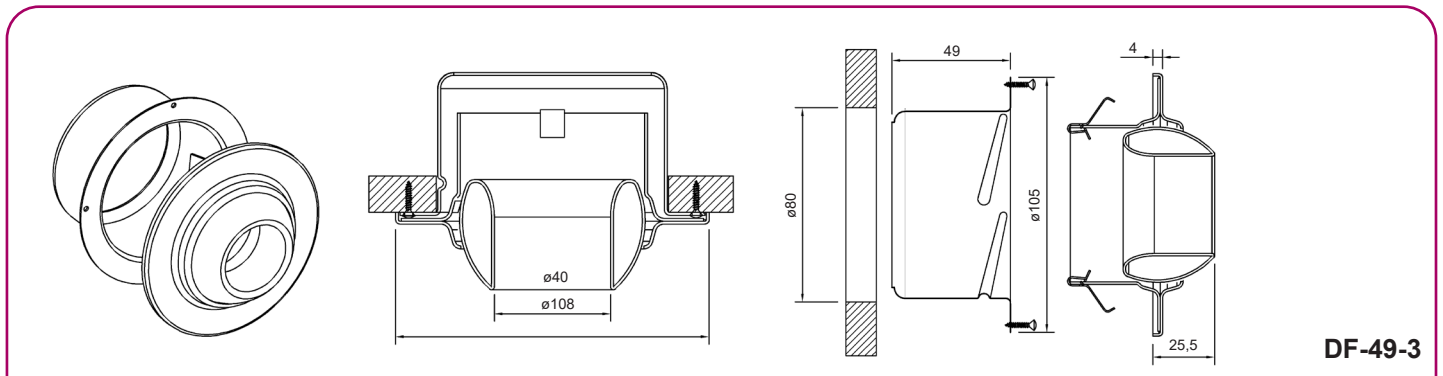
120,00

151,41

€/ Unidad

TOBERAS DE LARGO ALCANCE DF-49								
TAMAÑO	DF-49-A-MT	DF-49-A-MT	DF-49-B-MT	DF-49-B-MT	DF-49-A-MT	DF-49-A-MT	DF-49-B-MT	DF-49-B-MT
	ALUMINIO	BLANCO	ALUMINIO	BLANCO	ALUMINIO	BLANCO	ALUMINIO	BLANCO
5	-	-	-	-	-	-	-	-
8	508,13	508,13	561,32	561,32	592,98	592,98	646,17	646,17
10	-	-	-	-	-	-	-	-
12	584,68	584,68	659,31	659,31	669,53	669,53	744,16	744,16
16	736,11	736,11	822,90	822,90	820,96	820,96	907,75	907,75
20	-	-	-	-	-	-	-	-

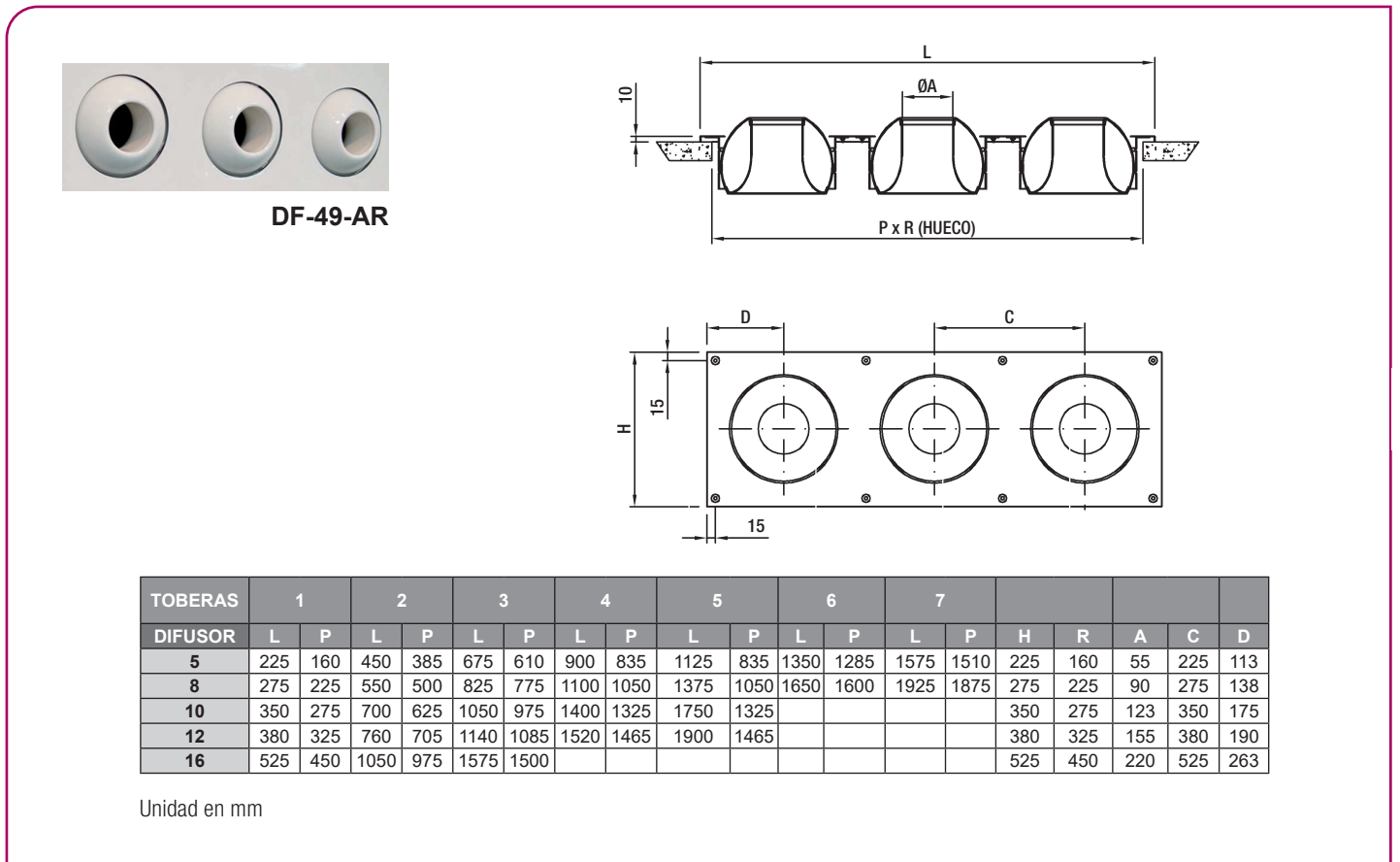
### Dimensiones genéricas



DF-49-3

€/ Unidad

TOBERAS DE LARGO ALCANCE DF-49-3		
TAMAÑO	DF-49-3	AM
	BLANCO	
3	62,51	-



DF-49-AR

TOBERAS	1		2		3		4		5		6		7		H	R	A	C	D
DIFUSOR	L	P	L	P	L	P	L	P	L	P	L	P	L	P					
5	225	160	450	385	675	610	900	835	1125	835	1350	1285	1575	1510	225	160	55	225	113
8	275	225	550	500	825	775	1100	1050	1375	1050	1650	1600	1925	1875	275	225	90	275	138
10	350	275	700	625	1050	975	1400	1325	1750	1325					350	275	123	350	175
12	380	325	760	705	1140	1085	1520	1465	1900	1465					380	325	155	380	190
16	525	450	1050	975	1575	1500									525	450	220	525	263

Unidad en mm

## Serie DLA

### TOBERAS DE LARGO ALCANCE DF-49-AR/TR

TAMAÑO	DIMENSIÓN NOMINAL mm	€/ Unidad	TAMAÑO	DIMENSIÓN NOMINAL mm	€/ Unidad
DF-49-AR-5	225x225	129,82	DF-49-AR-TR-5	225x225	288,85
DF-49-AR-5	450x225	246,84	DF-49-AR-TR-5	450x225	564,91
DF-49-AR-5	675x225	363,71	DF-49-AR-TR-5	675x225	840,82
DF-49-AR-5	900x225	481,42	DF-49-AR-TR-5	900x225	1117,55
DF-49-AR-5	1125x225	602,70	DF-49-AR-TR-5	1125x225	1397,87
DF-49-AR-5	1350x225	724,68	DF-49-AR-TR-5	1350x225	1678,89
DF-49-AR-5	1575x225	847,36	DF-49-AR-TR-5	1575x225	1960,58
DF-49-AR-8	275x275	221,41	DF-49-AR-TR-8	275x275	385,32
DF-49-AR-8	550x275	428,82	DF-49-AR-TR-8	550x275	756,62
DF-49-AR-8	825x275	638,59	DF-49-AR-TR-8	825x275	1130,29
DF-49-AR-8	1100x275	852,30	DF-49-AR-TR-8	1100x275	1507,91
DF-49-AR-8	1375x275	1067,07	DF-49-AR-TR-8	1375x275	1886,57
DF-49-AR-8	1650x275	1283,55	DF-49-AR-TR-8	1650x275	2266,94
DF-49-AR-8	1925x275	1500,48	DF-49-AR-TR-8	1925x275	2647,80
DF-49-AR-10	350x350	260,75	DF-49-AR-TR-10	350x350	427,42
DF-49-AR-10	700x350	509,55	DF-49-AR-TR-10	700x350	842,88
DF-49-AR-10	1050x350	764,72	DF-49-AR-TR-10	1050x350	1264,72
DF-49-AR-10	1400x350	1021,57	DF-49-AR-TR-10	1400x350	1688,24
DF-49-AR-10	1750x350	1280,10	DF-49-AR-TR-10	1750x350	2113,44
DF-49-AR-12	380x380	287,91	DF-49-AR-TR-12	380x380	459,83
DF-49-AR-12	760x380	566,59	DF-49-AR-TR-12	760x380	910,43
DF-49-AR-12	1140x380	850,62	DF-49-AR-TR-12	1140x380	1366,38
DF-49-AR-12	1520x380	1136,61	DF-49-AR-TR-12	1520x380	1824,29
DF-49-AR-12	1900x380	1424,60	DF-49-AR-TR-12	1900x380	2284,19
DF-49-AR-16	525x525	505,37	DF-49-AR-TR-16	525x525	758,41
DF-49-AR-16	1050x525	1008,81	DF-49-AR-TR-16	1050x525	1514,90
DF-49-AR-16	1575x525	1516,04	DF-49-AR-TR-16	1575x525	2275,17



### Tobera de largo alcance, DF-49-ROT

#### Descripción del producto

Tobera de largo alcance de acoplamiento recto, con elemento rotacional, marca KOOLAIR, modelo **DF-49-A-ROT**, tamaño  $\_$ , para difusión en grandes superficies con necesidad de alcances menores. Orientación de la vena de aire ( $\pm 30^\circ$ ). Incorpora embellecedor exterior, para impedir la visión de los tornillos de fijación. Fabricado en aluminio. Acabado pintado en RAL a definir.

#### Otros modelos

**DF-49-B-ROT.** Tobera de largo alcance, con elemento rotacional, con acople de conducto a tobera de dimensiones estándar.

**DF-49-ROT-TR.** Tobera de largo alcance, con elemento rotacional, autorregulable mediante elemento térmico. Disponible hasta tamaño 16.

#### Fijaciones

**Con tornillos (-T).** Sin indicar nada el difusor dispone de taladros para atornillar.

**AM.** Con aro de montaje metálico.

**AC.** Integrado en placa plana para adaptar a conducto circular. Hasta número máximo de 6 toberas, según tamaño (consultar).

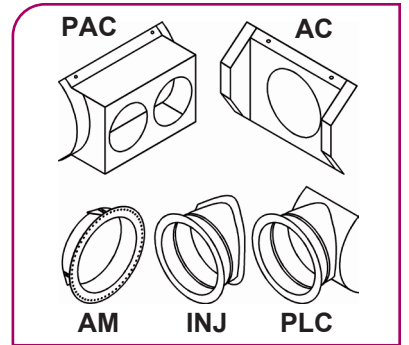
**PAC.** Integrado en plenum de acoplamiento a conducto circular. Hasta número máximo de 6 difusores, según tamaño (consultar).

**PLC.** Injerto con terminación en placa para adaptar lateralmente a conducto circular visto. Un injerto por difusor.

**INJ.** Injerto con pestaña para adaptar lateralmente a conducto circular visto. Un injerto por difusor.

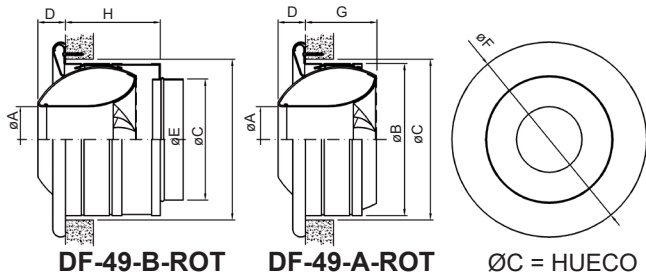


DF-49-A-ROT

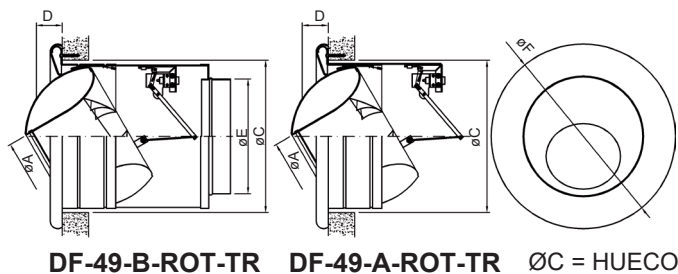


Difusión de Aire: Difusores

#### Dimensiones genéricas



DIFUSOR	Ø A	Ø B	Ø C	D	Ø E	Ø F	G	H
8	90	208	217	34	159	268	100	144
10	123	257	268	48	199	317	132	202
12	155	314	323	56	249	376	132	224
16	220	417	433	78	399	511	156	236
20	290	493	510	100	399	584	170	265



DIFUSOR	Ø A	Ø B	Ø C	D	Ø E	Ø F
8	90	208	217	34	159	268
10	123	257	268	48	199	317
12	155	314	323	56	249	376
16	220	417	433	78	399	511

€/ Unidad

ACABADO ESTÁNDAR

#### TOBERAS DE LARGO ALCANCE DF-49-ROT

TAMAÑO	DF-49-A-ROT	DF-49-B-ROT	DF-49-A-TR-ROT	DF-49-B-TR-ROT
8	219,89	274,20	411,58	471,34
10	260,29	324,85	456,14	528,79
12	306,48	382,70	504,78	591,19
16	470,81	559,05	762,36	894,16
20	1184,26	1287,20	-	-



## Serie DLA

### Tobera de largo alcance, DF-89

#### Descripción del producto

Tobera de largo alcance de acoplamiento recto, marca KOOLAIR, modelo **DF-89-A**, tamaño **5**, para difusión en grandes superficies. Permite el giro en todas las direcciones ( $\pm 30^\circ$ ), para la orientación de la vena de aire. Incorpora aro exterior preparado para fijación de tobera mediante tornillos. Fabricado íntegramente en aluminio. Acabado estándar pintado blanco RAL 9010 brillo. También posible en aluminio anodizado natural mate (tamaños 5 y 20, solo pintados).

#### Otros modelos

**DF-89-B.** Tobera de largo alcance con cuello de acoplamiento directo a conducto de diámetro normalizado.

#### Fijaciones

**Con tornillos (-T).** Sin indicar nada el embellecedor dispone de taladros para atornillar.

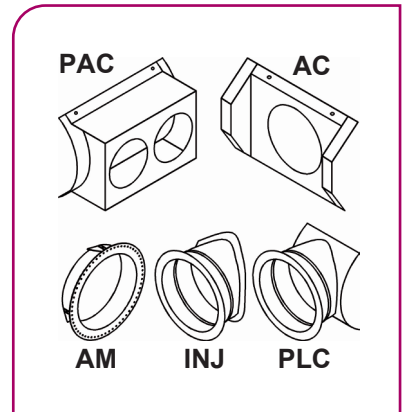
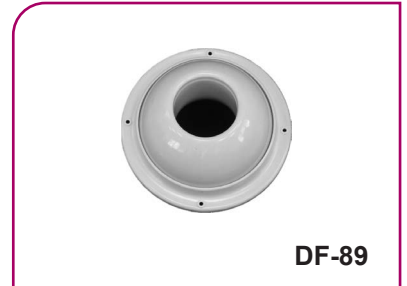
**AM.** Con aro de montaje metálico.

**AC.** Integrado en placa plana para adaptar a conducto circular. Hasta número máximo de 6 toberas, según tamaño (consultar).

**PAC.** Integrado en plenum de acoplamiento a conducto circular. Hasta número máximo de 6 difusores, según tamaño (consultar).

**PLC.** Injerto con terminación en placa para adaptar lateralmente a conducto circular visto. Un injerto por difusor.

**INJ.** Injerto con pestaña para adaptar lateralmente a conducto circular visto. Un injerto por difusor.



#### Dimensiones genéricas

DIFUSOR	Ø A	Ø B	Ø C	Ø D	Ø E	F	G
5	205	182	55	143	123	68	48
8	276	254	90	215	198	80	50
10	324	301	123	265	248	105	79
12	380	356	155	322	313	132	74
16	495	470	220	425	398	170	113
20	553	526	290	500	498	185	135

€/ Unidad

ACABADO ESTÁNDAR

TOBERAS DE LARGO ALCANCE DF-89					
TAMAÑO	RAL-9010		ALUM. ANODIZADO		AM
	DF-89-A	DF-89-B	DF-89-A	DF-89-B	ARO METÁLICO
5	103,70	116,86	-	-	27,76
8	150,21	160,94	139,70	152,89	26,28
10	187,93	201,29	171,02	195,25	26,99
12	224,03	236,68	199,39	222,48	29,15
16	371,99	391,49	349,67	375,83	37,94
20	1280,87	1337,70	-	-	46,19

Suplemento por injerto con pestaña (INJ) €/ Unidad  
 Suplemento por injerto con placa en (PLC) €/ Unidad

120,00
151,41



### Multitoberas en placa, DF-49-MT-3

#### Descripción del producto

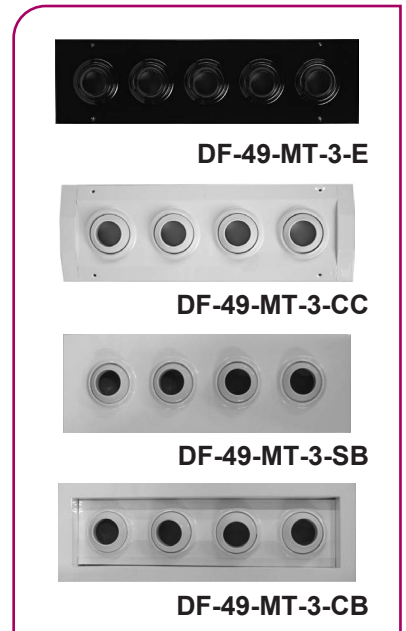
Placa multitobera de alta inducción y largo alcance, marca KOOLAIR, modelo **DF-49-MT-3**, de dimensiones    x   , con    nº toberas de    nº filas. Constituida por toberas orientables individualmente en todas las direcciones hasta un máximo de 30°, fabricadas en material ABS (VO), acabado pintado en RAL 9010, 9005 ó 9006.  
 Placa fabricada en chapa de acero, acabado pintado en RAL a definir.  
 Altura de instalación recomendada entre 2,5 y 6 m.

#### Otros modelos

- DF-49-MT-3-E.** Multitobera de largo alcance en placa plana de espesor 1,5 mm, para instalación en escayola.
- DF-49-MT-3-SB.** Multitobera de largo alcance sin bastidor, placa de espesor 6 mm.
- DF-49-MT-3-CB.** Multitobera de largo alcance con bastidor.
- DF-49-MT-3-CC.** Multitobera de largo alcance para adaptar a conducto circular visto. Ejecución hasta 2 filas de toberas.

#### Fijaciones

- T.** Placa con taladros, preparada para atornillar.
- MM.** Marco de montaje. Fijación con clips.
- PE21/20.** Con plenum de conexión lateral/frontal de chapa de acero galvanizado (-A. Aislado interiormente).



Difusión de Aire: Difusores

#### Dimensiones genéricas

H	Nº FILAS	B	N
125	1	153	0
225	2	253	1
325	3	353	2

L	Nº COLUMNAS	A	J
325	3	353	2
425	4	453	3
525	5	553	4
625	6	653	5
725	7	753	6
825	8	853	7
925	9	953	8
1025	10	1053	9

L = LONGITUD NOMINAL (Hueco)  
 H = ALTURA NOMINAL (Hueco)

Fijación por tornillos, hueco = (L - 5) x (H - 5)

**DF-49-MT-3-SB**

€/ Unidad

ACABADO ESTÁNDAR

MULTITOBERAS EN PLACA								
mm	DF-49-MT-3-E							
	325	425	525	625	725	825	925	1025
125	92,46	112,60	132,67	152,79	172,85	192,91	212,99	233,09
225	148,15	185,86	223,51	261,20	298,79	336,42	374,02	411,68
325	204,11	259,41	314,62	369,88	425,04	480,18	535,35	590,54
mm	DF-49-MT-3-SB							
	125	91,35	111,13	130,86	150,63	170,30	189,95	209,62
	225	146,95	184,32	221,60	258,93	296,13	333,34	370,53
325	202,83	257,78	312,62	367,49	422,26	476,99	531,75	586,49
mm	DF-49-MT-3-CB							
	125	104,22	124,89	145,47	166,11	186,64	207,16	227,68
	225	160,52	198,75	236,89	275,09	313,14	351,20	389,24
325	217,01	272,84	328,53	384,26	439,86	495,44	551,03	606,60
mm	DF-49-MT-3-CC							
	125	103,52	123,22	142,85	162,53	182,09	201,67	221,26
225	161,39	198,67	235,87	273,13	310,26	347,39	384,51	421,65
mm	MM							
	125	7,73	8,46	10,77	12,35	13,15	13,92	14,70
	225	8,46	9,21	11,52	13,10	13,88	14,67	15,45
325	9,21	9,95	12,27	13,85	14,63	15,41	16,19	



### Multitoberas en placa impulsión/retorno, DF-49-MT-3-I/R

#### Descripción del producto

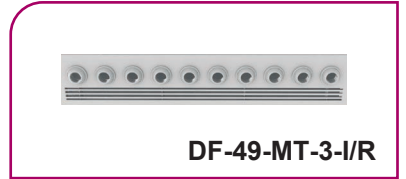
Difusor multitobera más rejilla lineal para impulsión y retorno de aire integrados en placa, marca KOOLAIR, modelo **DF-49-MT-3-I/R**, de dimensiones \_x\_ mm.

Constituida por 1 o 2 filas de toberas orientables individualmente en todas las direcciones hasta un máximo de 30°, fabricadas en material ABS (VO) acabado en RAL 9010, 9005 ó 9006. Incluye rejilla lineal sin bastidor para retorno de lama fija a 0° o 45° de inclinación.

Placa fabricada en chapa de acero, acabado en RAL a definir.

Con posibilidad de incorporar compuerta de regulación en impulsión (-RFS06) o retorno (-O).

Altura de instalación recomendada entre 2,5 y 6 m.



**DF-49-MT-3-I/R**

#### Otros modelos

**DF-49-MT-3-E-I/R.** Multitobera de largo alcance en placa plana de espesor 1,5 mm, para instalación en escayola. Incluye rejilla lineal de retorno con lamas a 0°.

**DF-49-MT-3-SB-I/R.** Multitobera de largo alcance sin bastidor, placa de espesor 6 mm. Incluye rejilla lineal de retorno con lamas a 0°.

**DF-49-MT-3-E-I/R-45.** Multitobera de largo alcance en placa plana de espesor 1,5 mm, para instalación en escayola. Incluye rejilla lineal de retorno con lamas a 45°.

**DF-49-MT-3-SB-I/R-45.** Multitobera de largo alcance sin bastidor, placa de espesor 6 mm. Incluye rejilla lineal de retorno con lamas a 45°.

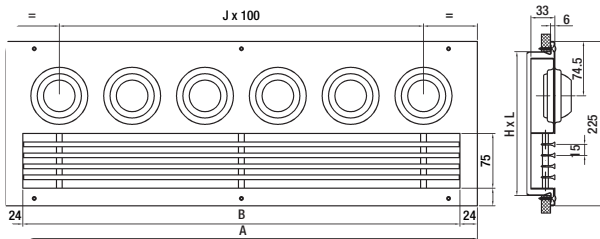
#### Fijaciones

**T.** Placa con taladros, preparada para atornillar.

**PFS.** Plenum fijo de conexión frontal para impulsión y/o retorno, a 180° con respecto a la salida del aire. (-A. Aislado interiormente). Consultar para su diseño.

**PFL.** Plenum fijo de conexión lateral para impulsión y/o retorno, a 180° con respecto a la salida del aire. (-A. Aislado interiormente). Consultar para su diseño.

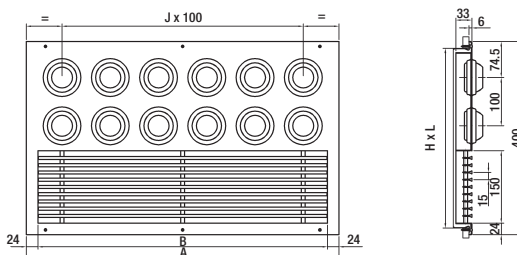
#### Dimensiones genéricas



L = Longitud (hueco)  
H = Altura (hueco)

Toberas	L	H	A	B	J
3T	330	192	353	305	2
4T	430	192	453	405	3
5T	530	192	553	505	4
6T	630	192	653	605	5
7T	730	192	753	705	6
8T	830	192	853	805	7
9T	930	192	953	905	8
10T	1030	192	1053	1005	9

Unidad en mm



L = Longitud (hueco)  
H = Altura (hueco)

Toberas	L	H	A	B	J
3T	330	367	353	305	2
4T	430	367	453	405	3
5T	530	367	553	505	4
6T	630	367	653	605	5
7T	730	367	753	705	6
8T	830	367	853	805	7
9T	930	367	953	905	8
10T	1030	367	1053	1005	9

Unidad en mm

**DF-49-MT-3-IR**

€ / Unidad

ACABADO ESTÁNDAR

MULTITOBERAS EN PLACA IMPULSIÓN / RETORNO									
DF-49-MT-3-E-I/R DF-49-MT-3-E-I/R-45									
mm	DIFUSOR	DIFUSOR +			DIFUSOR + PLENUM FIJO LATERAL		DIFUSOR + PLENUM FIJO SUPERIOR		Regulación
		RFS06 Impulsión	290 Retorno	RFS06 Impulsión /290 Retorno	Sin Aislar	Aislado	Sin Aislar	Aislado	
330x192 (3T)	123,51	150,18	139,37	166,04	183,91	204,22	173,97	189,51	35,59
430x192 (4T)	154,31	184,25	173,02	202,96	218,68	241,72	207,43	224,68	35,59
530x192 (5T)	182,05	215,25	205,31	238,51	249,87	279,74	229,65	248,63	19,17
630x192 (6T)	209,98	246,43	236,09	272,54	282,57	315,82	260,23	280,95	19,17
730x192 (7T)	239,36	282,34	273,05	316,03	316,72	353,37	292,27	314,73	19,17
830x192 (8T)	266,99	309,97	303,51	346,49	354,81	391,69	333,80	358,00	37,71
930x192 (9T)	294,61	345,99	333,98	385,36	386,77	426,75	364,06	390,00	37,71
1030x192 (10T)	323,92	375,30	366,22	417,60	430,30	477,34	399,53	427,22	40,58
330x367 (3T)	199,86	231,39	218,95	250,48	266,68	294,23	248,67	266,98	18,72
430x367 (4T)	254,34	289,91	277,01	312,58	333,41	362,52	317,57	337,99	36,93
530x367 (5T)	304,37	343,99	332,74	372,36	396,49	431,56	374,27	396,83	39,66
630x367 (6T)	354,61	398,28	386,59	430,26	452,02	490,88	427,70	452,39	39,66
730x367 (7T)	407,01	458,77	447,58	499,34	509,73	552,42	483,28	510,12	39,66
830x367 (8T)	456,92	508,68	501,08	552,84	564,93	611,50	536,38	565,37	39,66
930x367 (9T)	506,80	568,54	554,66	616,40	631,89	687,30	593,80	624,96	44,79
1030x367 (10T)	559,15	620,89	610,60	672,34	690,06	749,90	649,33	682,65	44,79

Difusión de Aire: Difusores

€ / Unidad

ACABADO ESTÁNDAR

MULTITOBERAS EN PLACA IMPULSIÓN / RETORNO									
DF-49-MT-3-SB-I/R DF-49-MT-3-SB-I/R-45									
mm	DIFUSOR	DIFUSOR +			DIFUSOR + PLENUM FIJO LATERAL		DIFUSOR + PLENUM FIJO SUPERIOR		Regulación
		RFS06 Impulsión	290 Retorno	RFS06 Impulsión /290 Retorno	Sin Aislar	Aislado	Sin Aislar	Aislado	
330x192 (3T)	119,86	146,53	135,72	162,39	180,26	200,57	170,32	185,86	35,59
430x192 (4T)	148,71	178,65	167,42	197,36	213,08	236,12	201,83	219,08	35,59
530x192 (5T)	175,75	208,95	199,01	232,21	243,57	273,44	223,35	242,33	19,17
630x192 (6T)	202,98	239,43	229,09	265,54	275,57	308,82	253,23	273,95	19,17
730x192 (7T)	231,66	274,64	265,35	308,33	309,02	345,67	284,57	307,03	19,17
830x192 (8T)	258,58	301,56	295,10	338,08	346,40	383,28	325,39	349,59	37,71
930x192 (9T)	285,49	336,87	324,86	376,24	377,65	417,63	354,94	380,88	37,71
1030x192 (10T)	314,10	365,48	356,40	407,78	420,48	467,52	389,71	417,40	40,58
330x367 (3T)	195,67	227,20	214,76	404,96	262,49	290,04	244,48	262,79	18,72
430x367 (4T)	247,63	283,20	270,30	305,87	326,70	355,81	310,86	331,28	36,93
530x367 (5T)	297,01	336,63	325,38	365,00	389,13	424,20	366,91	389,47	39,66
630x367 (6T)	346,57	390,24	378,55	422,22	443,98	482,84	419,66	444,35	39,66
730x367 (7T)	398,32	450,08	438,89	490,65	501,04	543,73	474,59	501,43	39,66
830x367 (8T)	447,55	499,31	491,71	543,47	555,56	602,13	527,01	556,00	39,66
930x367 (9T)	496,77	558,51	544,63	606,37	621,86	677,27	583,77	614,93	44,79
1030x367 (10T)	548,45	610,19	599,90	661,64	679,36	739,20	638,63	671,95	44,79



## Serie DLA

### Difusores de microtoberas, DTP

#### Descripción del producto

Difusor de microtoberas, marca KOOLAIR, modelo **DTP**, tamaño \_\_, dimensión de placa de \_\_x\_\_. Constituidos por pequeñas toberas orientables individualmente en todas direcciones, fabricadas en material plástico ABS-VO en color blanco y placa fabricada en chapa de acero, acabado estándar en RAL 9010 brillo. Incorpora plenum de conexión lateral de chapa de acero galvanizada, con compuerta de regulación en la boca de entrada al mismo.

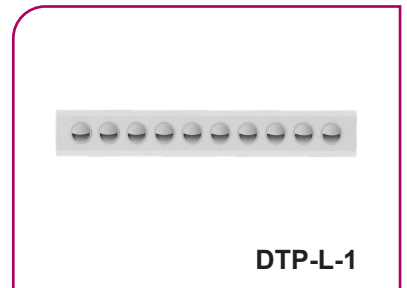
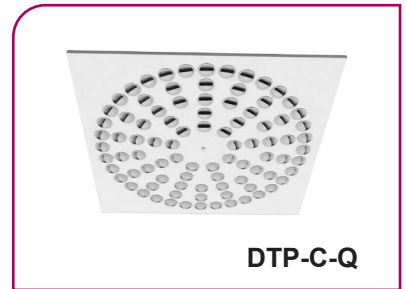
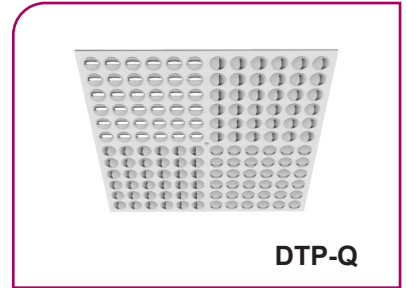
#### Otros modelos

- DTP-Q.** Difusor de microtoberas integrado en placa de 595x595 para falso techo modular.
- DTP-C.** Difusor de microtoberas integrado en placa circular.
- DTP-C-Q.** Difusor de microtoberas en disposición circular integrado en placa de 595x595 para falso techo modular.
- DTP-L.** Difusor de microtoberas en disposición lineal.
- DTP-PR.** Difusor de microtoberas en disposición circular integrado en placa con perforación.

#### Fijaciones

- PDL-RE.** Plenum de conexión lateral desmontable sin aislar interiormente con compuerta accesible desde el falso techo.
- PDL-A-RE.** Plenum de conexión lateral desmontable aislado interiormente con compuerta accesible desde el falso techo.

Nota: Bajo demanda, disponible plenum desmontable de conexión superior aislado/sin aislar (**PCDS-A-RE/PCDS-RE**).



€/ Unidad ACABADO ESTÁNDAR

DIFUSOR DE MICROTOBERAS DTP				
MODELO	PLACA en mm	Nº discos	Difusor (sólo PLACA)	Difusor + Plenum sin aislar
DTP-16	294x294	16	45,57	142,11
DTP-24	444x444	24	64,08	169,18
DTP-36	494x494	36	88,95	216,74
DTP-48	554x554	48	109,83	246,79
DTP-64	594x594	64	137,24	272,00
DTP-Q-16	594x594	16	70,17	198,60
DTP-Q-24	594x594	24	81,36	211,59
DTP-Q-36	594x594	36	98,12	230,08
DTP-Q-48	594x594	48	114,89	248,10
DTP-Q-64	594x594	64	137,24	272,00
DTP-C-16	Ø594	16	74,73	223,40
DTP-C-24	Ø594	24	85,92	234,59
DTP-C-32	Ø594	32	97,10	245,77
DTP-C-36	Ø594	36	102,69	251,36
DTP-C-40	Ø594	40	108,29	256,96
DTP-C-42	Ø594	42	111,08	259,75
DTP-C-48	Ø594	48	119,48	268,15
DTP-C-54	Ø594	54	127,86	276,53
DTP-PR	594x594	18	163,82	288,03
DTP-PR-C	Ø594	18	172,67	296,88

€/ Unidad ACABADO ESTÁNDAR

DIFUSOR DE MICROTOBERAS DTP				
MODELO	PLACA en mm	Nº discos	Difusor (sólo PLACA)	Difusor + Plenum sin aislar
DTP-C-Q-16	594x594	16	70,17	194,38
DTP-C-Q-24	594x594	24	81,35	205,56
DTP-C-Q-32	594x594	32	92,52	216,73
DTP-C-Q-36	594x594	36	98,12	222,33
DTP-C-Q-40	594x594	40	103,71	227,92
DTP-C-Q-42	594x594	42	106,50	230,71
DTP-C-Q-48	594x594	48	114,89	239,10
DTP-C-Q-54	594x594	54	123,27	247,48
DTP-L-1-18	940x90	18	87,66	167,10
DTP-L-2-18	940x140	36	119,06	209,55
DTP-L-1-20	1040x90	20	94,76	176,49
DTP-L-2-20	1040x140	40	129,32	222,52
DTP-L-1-24	1240x90	24	108,70	195,05
DTP-L-2-24	1240x140	48	149,58	248,22
DTP-L-1-30	1540x90	30	129,70	223,49
DTP-L-2-30	1540x140	60	179,99	287,35
DTP-L-1-36	1840x90	36	151,04	252,37
DTP-L-2-36	1840x140	72	210,74	326,90



### Difusores de microtoberas, DTP-GT

#### Descripción del producto

Difusor de microtoberas para gran caudal, marca KOOLAIR, modelo **DTP-GT**, tamaño \_\_\_, dimensiones de la placa \_\_x\_\_. Constituido por pequeñas toberas orientables individualmente en todas las direcciones. Microtoberas fabricadas en material plástico ABS-VO en color blanco y placa en chapa de acero. Acabado estándar en RAL 9010 brillo.

#### Otros modelos

**DTP-GT-Q.** Difusor de microtoberas integrado en placa de 595x595 mm, para falso techo modular.

**DTP-GT-C.** Difusor de microtoberas integrado en placa circular.

**DTP-GT-C-Q.** Difusor de microtoberas en disposición circular integrado en placa de 595x595 mm, para falso techo modular.

**DTP-GT-L.** Difusor de microtoberas en disposición lineal.

**DTP-GT-PR.** Difusor de microtoberas en disposición circular integrado en placa perforada de 595x595 mm.

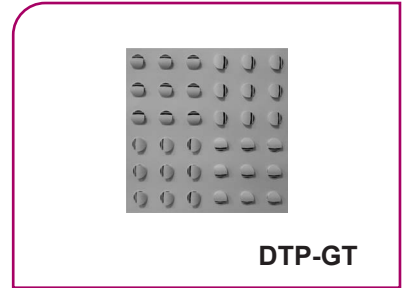
**DTP-GT-COMBI.** Difusor de microtoberas impulsión/retorno en placa de 595x595 mm.

#### Fijaciones

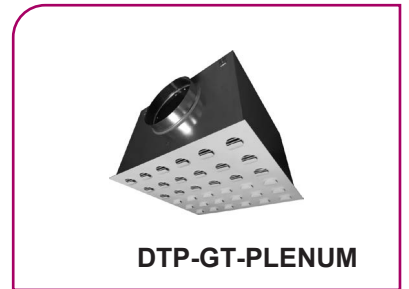
**PDL-RE.** Plenum de conexión lateral desmontable sin aislar interiormente con compuerta accesible desde el falso techo.

**PDL-A-RE.** Plenum de conexión lateral desmontable aislado interiormente con compuerta accesible desde el falso techo.

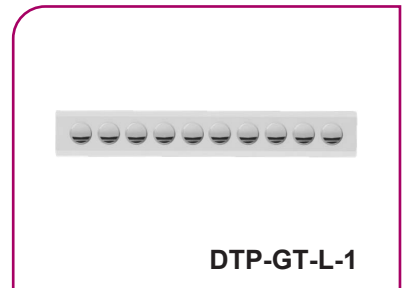
Nota: Bajo demanda, disponible plenum desmontable de conexión superior aislado/sin aislar (**PDS-A-RE/PDS-RE**).



DTP-GT



DTP-GT-PLENUM



DTP-GT-L-1

Difusión de Aire: Difusores

€/ Unidad

DIFUSOR DE MICROTOBERAS DTP-GT						DIFUSOR DE MICROTOBERAS DTP-GT					
MODELO	PLACA en mm	Nº Discos	Difusor Sólo PLACA	Difusor + PDL-RE	Difusor + PDL-A-RE	MODELO	PLACA en mm	Nº Discos	Difusor Sólo PLACA	Difusor + PDL-RE	Difusor + PDL-A-RE
DTP-GT-16	294x294	16	54,92	160,23	197,97	DTP-GT-C-Q-16	594x594	16	79,53	217,07	256,31
DTP-GT-24	444x444	24	79,87	194,79	239,26	DTP-GT-C-Q-24	594x594	24	93,66	231,20	270,44
DTP-GT-36	494x494	36	105,66	237,28	289,58	DTP-GT-C-Q-32	594x594	32	107,77	250,51	293,09
DTP-GT-48	554x554	48	132,14	282,58	348,36	DTP-GT-C-Q-36	594x594	36	114,83	257,57	300,15
DTP-GT-64	594x594	64	164,25	324,32	397,57	DTP-GT-C-Q-40	594x594	40	121,89	270,87	317,31
DTP-GT-Q-16	594x594	16	79,53	184,84	222,58	DTP-GT-C-Q-42	594x594	42	125,43	274,41	320,85
DTP-GT-Q-24	594x594	24	93,66	208,58	253,05	DTP-GT-C-Q-48	594x594	48	136,02	285,00	331,44
DTP-GT-Q-36	594x594	36	114,83	246,45	298,75	DTP-GT-C-Q-54	594x594	54	146,61	295,59	342,03
DTP-GT-Q-48	594x594	48	136,02	286,46	352,24	DTP-GT-L-1-11	940x110	11	90,42	171,83	245,31
DTP-GT-Q-64	594x594	64	164,25	324,32	397,57	DTP-GT-L-2-11	940x180	11	117,24	211,71	305,61
DTP-GT-C-16	Ø594	16	84,10	221,64	260,88	DTP-GT-L-1-12	1040x110	12	96,63	180,39	259,46
DTP-GT-C-24	Ø594	24	98,22	235,76	275,00	DTP-GT-L-2-12	1040x180	12	125,71	223,08	324,36
DTP-GT-C-32	Ø594	32	112,35	255,09	297,67	DTP-GT-L-1-14	1240x110	14	108,77	197,28	287,52
DTP-GT-C-36	Ø594	36	119,41	262,15	304,73	DTP-GT-L-2-14	1240x180	14	142,35	245,57	361,60
DTP-GT-C-40	Ø594	40	126,48	275,46	321,90	DTP-GT-L-1-18	1540x110	18	128,84	233,60	350,93
DTP-GT-C-42	Ø594	42	130,00	278,98	325,42	DTP-GT-L-2-18	1540x180	18	170,88	293,65	444,19
DTP-GT-C-48	Ø594	48	140,60	289,58	336,02	DTP-GT-L-1-22	1840x110	22	149,24	262,66	398,63
DTP-GT-C-54	Ø594	54	151,19	300,17	346,61	DTP-GT-L-2-22	1840x180	22	199,73	332,93	507,79
DTP-GT-PR-17	594x594	17	169,92	318,90	365,34	DTP-GT-COMBI-64	594x594	64	176,60	393,56	470,78



## Serie 50

### Difusores cuadrados, 50-FR (1/2/3/4)

#### Descripción del producto

Difusor cuadrado con núcleo central desmontable, marca KOOLAIR, modelo **50-FR-4**, dimensión nominal  $\_x\_ \text{ mm}$ , para impulsión de aire en cuatro direcciones. Puede incorporar compuerta de regulación de mariposa (**59MM**) o de lamas opuestas (**-O**) y accesorios de fijación a determinar. Fabricado en aluminio. Acabado estándar pintado blanco RAL 9010 brillo. Para otros acabados, consultar. Altura instalación recomendada entre 2,5 y 4m.

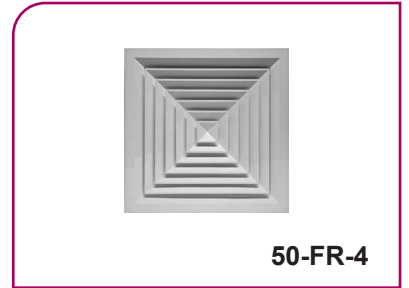
#### Otros modelos

- 50-FR-4-Q.** Difusor cuadrado de cuatro direcciones integrado en placa de 595x595, para instalar en falso techo modular.
- 50-FR-1.** Difusor cuadrado de aluminio de una dirección de dimensión nominal LxH.
- 50-FR-1-L.** Difusor rectangular de aluminio de una dirección de dimensión nominal LxH.
- 50-FR-2.** Difusor cuadrado de aluminio de dos direcciones de dimensión nominal LxH.
- 50-FR-2-L.** Difusor rectangular de aluminio de dos direcciones de dimensión nominal LxH.
- 50-FR-3.** Difusor cuadrado de aluminio de tres direcciones de dimensión nominal LxH.
- 50-FR-2D.** Difusor rectangular con núcleo central en dos direcciones a 90°.
- 50-FR-4-LC.** Difusor cuadrado de cuatro direcciones fabricado en RAL 9010 y 9016 brillo.

#### Fijaciones

- PM.** Puente de montaje para conexión a conducto de fibra.
- PMC.** Puente de montaje para conexión a conducto de chapa.
- SM.** Sistema de fijación oculto, mediante patillas adosadas en el cuello del difusor.
- PE41.** Plenum de conexión lateral de chapa de acero galvanizado.
- PE40.** Plenum de conexión superior de chapa de acero galvanizado.

Bajo demanda aislamiento y compuerta de regulación en boca.



#### Dimensiones genéricas

L x H	150	225	300	375	450	525	600
150							
225							
300							
375							
450							
525							
600							

L = LONGITUD NOMINAL (Cuello de conexión)  
H = ALTURA NOMINAL (Cuello de conexión)

**50-FR-4**



€/ Unidad

DIFUSORES CUADRADOS 50-FR-4							
MODELO	TAMAÑO						
	6x6	9x9	12x12	15x15	18x18	21x21	24x24
	DIMENSIÓN NOMINAL mm						
	150x150	225x225	300x300	375x375	450x450	525x525	600x600
DIMENSIÓN EXTERIOR	294x294	369x369	444x444	519x519	595x595	669x669	744x744
50-FR-4	56,91	75,77	98,99	126,44	157,49	199,78	239,38
50-FR-4+59+MM	69,14	89,93	116,73	148,85	185,32	234,92	283,63
50-FR-4+59+MM+PM	82,53	104,62	132,69	167,64	205,58	256,30	306,41
50-FR-4-O	67,96	91,28	119,68	153,44	192,07	257,54	307,42
50-FR-4-O+SM	100,61	123,93	184,97	218,73	257,36	322,83	372,71
PM (1)	13,39	14,69	15,96	18,79	20,26	21,38	22,78
PMC (2)	9,74	10,77	11,77	14,24	15,37	16,17	17,32
SM (3)	32,65	32,65	65,29	65,29	65,29	65,29	65,29
50-FR-4-Q	119,17	135,21	154,37	188,99	-	-	-
50-FR-4-Q+Plenum lat. sin aislar	157,50	183,36	213,48	261,43	-	-	-
50-FR-4-Q+Plenum lat. aislado	176,78	207,58	244,03	300,16	-	-	-

€/ Unidad

DIFUSORES CUADRADOS 50-FR-1-3							
MODELO	TAMAÑO						
	6x6	9x9	12x12	15x15	18x18	21x21	24x24
	DIMENSIÓN NOMINAL mm						
	150x150	225x225	300x300	375x375	450x450	525x525	600x600
DIMENSIÓN EXTERIOR	294x294	369x369	444x444	519x519	595x595	669x669	744x744
50-FR-1	93,31	110,82	131,48	159,93	204,23	231,82	274,15
50-FR-1+59+MM	105,54	124,98	149,22	182,34	232,06	266,96	318,40
50-FR-1+59+MM+PM	118,93	139,67	165,18	201,13	252,32	288,34	341,18
50-FR-1-O	104,36	126,33	152,17	186,93	238,81	289,58	342,19
50-FR-1-O+SM	137,01	158,98	217,46	252,22	304,10	354,87	407,48
50-FR-2	92,25	111,12	131,75	160,41	204,82	233,06	277,60
50-FR-2+59+MM	104,48	125,28	149,49	182,82	232,65	268,20	321,85
50-FR-2+59+MM+PM	117,87	139,97	165,45	201,61	252,91	289,58	344,63
50-FR-2-O	103,30	126,63	152,44	187,41	239,40	290,82	345,64
50-FR-2-O+SM	135,95	159,28	217,73	252,70	304,69	356,11	410,93
50-FR-3	105,11	130,86	162,11	197,97	246,24	293,26	341,60
50-FR-3+59+MM	117,34	145,02	179,85	220,38	274,07	328,40	385,85
50-FR-3+59+MM+PM	130,73	159,71	195,81	239,17	294,33	349,78	408,63
50-FR-3-O	116,16	146,37	182,80	224,97	280,82	351,02	409,64
50-FR-3-O+SM	148,81	179,02	248,09	290,26	346,11	416,31	474,93
PM (1)	13,39	14,69	15,96	18,79	20,26	21,38	22,78
PMC (2)	9,74	10,77	11,77	14,24	15,37	16,17	17,32
SM (3)	32,65	32,65	65,29	65,29	65,29	65,29	65,29



## Serie 50

### Difusores cuadrados, 52-FR-4-STAMP

#### Descripción del producto

Difusor cuadrado estampado con núcleo central fijo para impulsión de aire en cuatro direcciones, marca Koolair, modelo **52-FR-4-STAMP**, dimensión nominal **\_x\_ mm**, adecuado para la impulsión de aire tanto frío como caliente. Patrón de flujo de aire en 4 direcciones. Altura de instalación recomendada entre 2,5 y 4 m. Acabado estándar pintado RAL 9010.

#### Fijaciones

**PDS-RE.** Plenum de conexión superior de chapa de acero galvanizado, sin aislar con compuerta de regulación accesible desde falso techo.

**PDL-RE.** Plenum de conexión lateral de chapa de acero galvanizado, sin aislar con compuerta de regulación accesible desde falso techo.

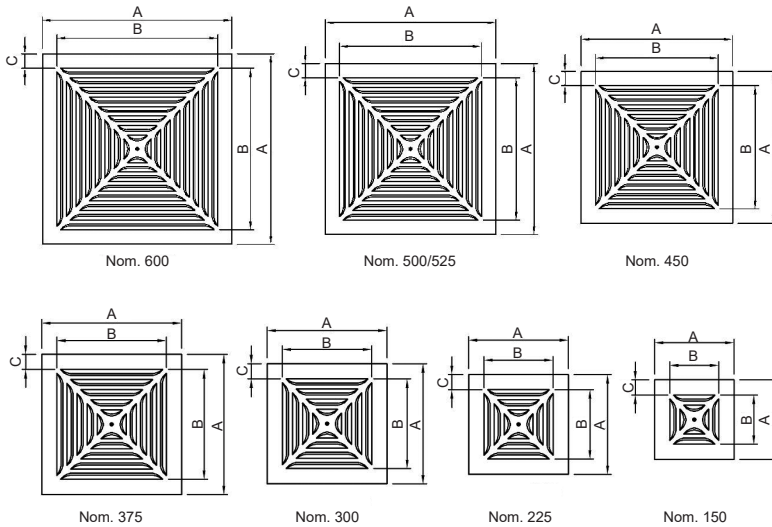
**PDS-A-RE.** Plenum de conexión superior de chapa de acero galvanizado, aislado con compuerta de regulación accesible desde falso techo.

**PDL-A-RE.** Plenum de conexión lateral de chapa de acero galvanizado, aislado con compuerta de regulación accesible desde falso techo.

**PE45.** Plenum de poliestireno para difusores con placa de 595x595, 623x623, 670x670 y 745x745 mm (nominal 150-525, vías 2-7).

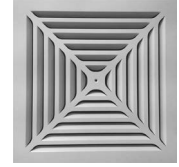
**PM.** Puente de montaje de acero galvanizado.

#### Dimensiones genéricas



		Nº VIAS							
		2	3	4	5	6	7	8	
		NOMINAL							
A (Ext.)		150	225	300	375	450	500/525	600	
295	B	182	257	-	-	-	-	-	
	C	56,5	19	-	-	-	-	-	
370	B	182	257	332	-	-	-	-	
	C	94	56,5	19	-	-	-	-	
445	B	182	257	332	407	-	-	-	
	C	131,5	94	56,5	19	-	-	-	
520	B	182	257	332	407	482	-	-	
	C	169	131,5	94	56,5	19	-	-	
595	B	182	257	332	407	482	557	-	
	C	206,5	169	131,5	94	56,5	19	-	
623	B	182	257	332	407	482	557	-	
	C	220,5	183	145,5	108	70,5	33	-	
670	B	182	257	332	407	482	557	632	
	C	244	206,5	169	131,5	94	56,5	19	
745	B	182	257	332	407	482	557	632	
	C	281,5	244	206,5	169	131,5	94	56,5	

**52-FR-4-STAMP**



**52-FR-4-STAMP**



**52-FR-4-STAMP**

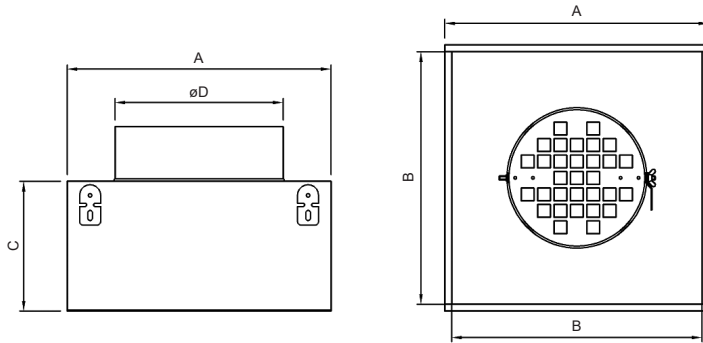


**52-FR-4-STAMP + PDL-RE**

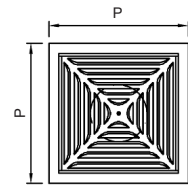
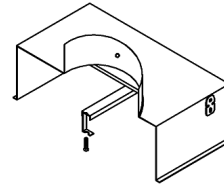


**52-FR-4-STAMP + PE-45**

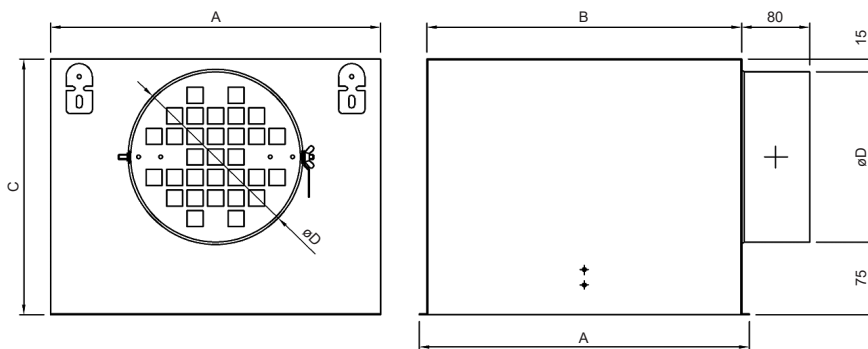




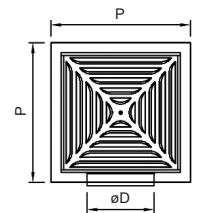
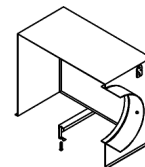
NOM.	A (Ext.)	B	C	ØD (Ext.)	P						
150	220	200	190	124	295	370	445	520	595	670	745
225	295	275		159							
300	370	350		199							
375	445	425		249							
450	520	500		314							
500/525	595	575		314							
600	670	650		354							



**52-FR-4-STAMP + PDS**



NOM.	A (Ext.)	B	C	ØD (Ext.)
150	220	200	214	124
225	295	275	249	159
300	370	350	289	199
375	445	425	339	249
450	520	500	404	314
500/525	595	575	404	314
600	670	650	444	354



**52-FR-4-STAMP + PDL**



## Serie 50

€/ Unidad

ACABADO ESTÁNDAR

DIFUSORES CUADRADOS 52-FR-4-STAMP								
DIMENSIONES DE PLACA	DIMENSIÓN NOMINAL mm							
	150x150	225x225	300x300	375x375	450x450	500x500 525x525	600x600	PM
295x295	45,15	45,83	-	-	-	-	-	10,50
370x370	54,00	54,82	55,64	-	-	-	-	11,02
445x445	63,13	63,13	64,07	65,04	-	-	-	11,66
520x520	72,38	73,47	74,57	75,69	-	-	-	12,10
595x595	85,97	87,25	88,55	89,89	91,24	92,60	-	14,43
623x623	94,22	95,62	97,06	98,52	99,99	101,49	-	15,65
670x670	100,82	102,34	103,88	105,44	107,01	108,62	110,25	16,90
745x745	111,79	113,47	115,17	116,90	118,65	120,44	122,23	18,42

DIFUSORES CUADRADOS 52-FR-4-STAMP + Plenum boca superior sin aislar								
DIMENSIONES DE PLACA	DIMENSIÓN NOMINAL mm							
	150x150	225x225	300x300	375x375	450x450	500x500 525x525	600x600	
295x295	127,96	138,47	-	-	-	-	-	
370x370	136,81	147,46	159,38	-	-	-	-	
445x445	145,94	155,77	167,81	182,00	-	-	-	
520x520	155,19	166,11	178,31	192,65	209,54	-	-	
595x595	168,78	179,89	192,29	206,85	223,96	235,30	-	
623x623	177,03	188,26	200,80	215,48	232,71	244,19	-	
670x670	183,63	194,98	207,62	222,40	239,73	251,32	268,03	
745x745	194,60	206,11	218,91	233,86	251,37	263,14	280,01	

DIFUSORES CUADRADOS 52-FR-4-STAMP + Plenum boca lateral sin aislar								
DIMENSIONES DE PLACA	DIMENSIÓN NOMINAL mm							
	150x150	225x225	300x300	375x375	450x450	500x500 525x525	600x600	
295x295	129,47	143,09	-	-	-	-	-	
370x370	138,32	152,08	168,72	-	-	-	-	
445x445	147,45	160,39	177,15	198,66	-	-	-	
520x520	156,70	170,73	187,65	209,31	237,49	-	-	
595x595	170,29	184,51	201,63	223,51	251,91	267,42	-	
623x623	178,54	192,88	210,14	232,14	260,66	276,31	-	
670x670	185,14	199,60	216,96	239,06	267,68	283,44	311,46	
745x745	196,11	210,73	228,25	250,52	279,32	295,26	323,44	

DIFUSORES CUADRADOS 52-FR-4-STAMP + Plenum boca superior aislado								
DIMENSIONES DE PLACA	DIMENSIÓN NOMINAL mm							
	150x150	225x225	300x300	375x375	450x450	500x500 525x525	600x600	
295x295	153,16	168,01	-	-	-	-	-	
370x370	162,01	177,00	193,72	-	-	-	-	
445x445	171,14	185,31	202,15	221,65	-	-	-	
520x520	180,39	195,65	212,65	232,30	254,98	-	-	
595x595	193,98	209,43	226,63	246,50	269,40	287,02	-	
623x623	202,23	217,80	235,14	255,13	278,15	295,91	-	
670x670	208,83	224,52	241,96	262,05	285,17	303,04	326,53	
745x745	219,80	235,65	253,25	273,51	296,81	314,86	338,51	

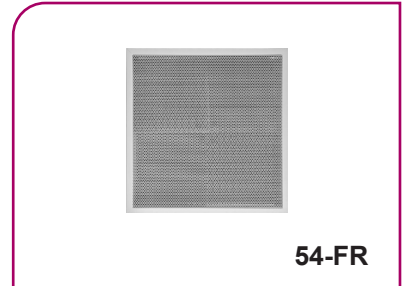
DIFUSORES CUADRADOS 52-FR-4-STAMP + Plenum boca lateral aislado								
DIMENSIONES DE PLACA	DIMENSIÓN NOMINAL mm							
	150x150	225x225	300x300	375x375	450x450	500x500 525x525	600x600	
295x295	155,60	175,65	-	-	-	-	-	
370x370	164,45	184,64	209,42	-	-	-	-	
445x445	173,58	192,95	217,85	249,78	-	-	-	
520x520	182,83	203,29	228,35	260,43	302,13	-	-	
595x595	196,42	217,07	242,33	274,63	316,55	341,10	-	
623x623	204,67	225,44	250,84	283,26	325,30	349,99	-	
670x670	211,27	232,16	257,66	290,18	332,32	357,12	399,32	
745x745	222,24	243,29	268,95	301,64	343,96	368,94	411,30	

DIFUSORES CUADRADOS 52-FR-4-STAMP + Plenum de poliestireno PE-45								
DIMENSIONES DE PLACA	DIMENSIÓN NOMINAL mm							
	con boca de 160 mm		con boca de 200 mm			con boca de 250 mm		
	150x150 a 525x525	500x500/525x525	150x150 a 525x525	500x500/525x525	150x150 a 525x525	500x500/525x525	500x500/525x525	
595x595		179,87		181,18		184,18		
623x623		188,76		190,07		193,07		
670x670		195,89		197,20		200,20		
745x745		207,71		209,02		212,02		

### Difusores cuadrados de panel perforado, 54-FR

#### Descripción del producto

Difusor cuadrado con panel perforado, marca KOOLAIR, modelo **54-FR-I-4**, dimensión nominal x mm. Integra placas direccionadoras para impulsión de aire en cuatro direcciones. Incorpora plenum de conexión de chapa de acero galvanizado. Acabado estándar pintado blanco RAL 9010 brillo. Posibilidad de adaptar en falsos techos modulares de 600x600. Altura instalación recomendada entre 2,5 y 4m.



54-FR

#### Otros modelos

- 54-FR-I-1:** Difusor cuadrado de una dirección con panel perforado.
- 54-FR-I-2:** Difusor cuadrado de dos direcciones con panel perforado.
- 54-FR-I-0:** Difusor cuadrado de impulsión vertical con panel perforado.
- 54-FR-R:** Difusor cuadrado con panel perforado para retorno de aire, sin direccionadores.

#### Fijaciones

- PFS-RE.** Plenum fijo de conexión superior de chapa de acero galvanizado.
- PFL-RE.** Plenum fijo de conexión lateral de chapa de acero galvanizado.
- PFS-A-RE.** Plenum fijo de conexión superior aislado interiormente de chapa de acero galvanizado.
- PFL-A-RE.** Plenum fijo de conexión lateral aislado interiormente de chapa de acero galvanizado.

#### Dimensiones genéricas

DIFUSOR	A	B	C	Ø D	E
160 . 300	251	299	250	160	256
200 . 400	351	399	300	200	356
250 . 500	341	499	355	250	456
315 . 600	547	595	425	315	552
315 . 625	576	624	425	315	581

54-FR

€/ Unidad

ACABADO ESTÁNDAR

DIFUSORES CUADRADOS DE PANEL PERFORADO 54-FR												
TAMAÑO (2)	MODELO											
	Sin aislar		Aislado		Sin aislar		Aislado		Sin aislar		Aislado	Comp. Reg. *
	54-FR-I	54-FR-I-PFL	54-FR-I-PFS		54-FR-R (1)		54-FR-R-PFL (1)		54-FR-R-PFS (1)			
160 - 300	67,84	160,67	187,13	128,80	148,71	42,40	121,65	150,61	86,33	108,72	20,35	
200 - 400	84,03	210,00	247,57	160,10	186,02	54,15	164,06	201,17	109,58	135,72	20,89	
250 - 500	104,38	272,23	324,67	204,59	240,28	67,89	217,41	270,24	141,49	178,34	21,57	
315 - 600	125,02	345,59	421,05	246,56	295,78	81,35	281,36	356,40	175,40	225,18	22,70	
315 - 625	132,10	364,76	446,09	259,51	313,28	85,68	297,73	378,50	185,23	239,44	22,70	

\* Manual y perforada en boca plenum

(1) Sin placas interiores direccionales.

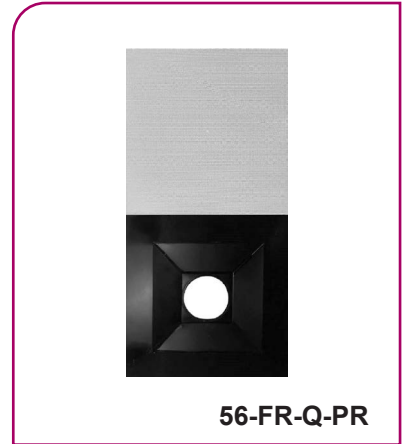
(2) Modelo indicativo de Ø boca entrada y dimensiones de placa.

### Difusores cuadrados de chapa perforada. 56-FR

#### Descripción del producto

Difusor cuadrado "invisible", marca KOOLAIR, modelo **56-FR-Q-PR**, tamaño   , integrado sobre placa microperforada de dimensiones 595 x 595 mm. Puede integrar internamente un conjunto de placas direccionadoras para configuración manual de impulsión de aire en 1-2-3-4 direcciones, en puesta en marcha de la instalación o por parte del usuario final. Puede incorporar plenum de conexión lateral con compuerta de regulación. Disponible o adaptable en placas de techo registrable con área libre entre 16% y 50%, cubriendo gran parte de la gama de techos microperforados estándar existentes en el mercado. La unidad de difusión de aire, se integra por encima las placas de techo microperforado (interior del falso techo), aportando al espacio total uniformidad estética. Altura de instalación recomendada entre 2,4 y 3,5 m.

Acabado placa perforada pintado en RAL a definir y difusor interior en RAL9005 (negro) para impedir su visión y garantizar su discreción.



#### Otros modelos

**56-FR-I-PR-Q.** Difusor cuadrado para impulsión de aire integrado sobre placa microperforada de dimensiones 595x595.

**56-FR-I-Q.** Difusor cuadrado para impulsión de aire para integrar sobre placa microperforada de dimensiones 595x595.

**56-FR-I-PR-Placa LxH.** Difusor cuadrado para impulsión de aire integrado sobre placa microperforada de dimensiones   x  .

**56-FR-R-PR-Q.** Difusor cuadrado para retorno de aire integrado sobre placa microperforada de dimensiones 595x595.

**56-FR-R-Q.** Difusor cuadrado para retorno de aire para integrar sobre placa microperforada de dimensiones 595x595.

**56-FR-R-PR-Placa LxH.** Difusor cuadrado para retorno de aire integrado sobre placa microperforada de dimensiones   x  .

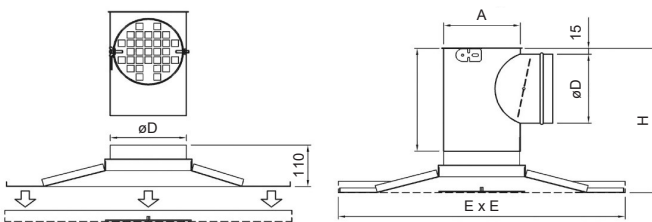
#### Fijaciones

**PFL-RE.** Plenum de conexión lateral fijo sin aislar interiormente, con compuerta de regulación accesible desde el falso techo.

**PFL-A-RE.** Plenum de conexión lateral fijo aislado interiormente, con compuerta de regulación accesible desde el falso techo.

Nota: Bajo demanda, disponible plenum fijo de conexión superior aislado/sin aislar (**PFS-A-RE/PFS-RE**).

#### Dimensiones genéricas



MODELO (mm)	A	C	Ø D	H	E x E
<b>200</b>	103	169	98	230	<b>595 x 595</b>
<b>250</b>	103	169	98	230	
<b>315</b>	128	194	123	255	
<b>400</b>	163	226	158	290	
<b>500</b>	203	269	198	330	
<b>600</b>	253	319	248	380	<b>625 x 625</b>
<b>625</b>	253	319	248	380	

Posibilidad de fabricar plenum a medida en función de la disponibilidad de altura en falso techo.

€/ Unidad

ACABADO ESTÁNDAR

DIFUSORES CUADRADOS DE PANEL PERFORADO 56-FR													
TIPO DE PLACA	DIMENSIONES PLACA mm	TAMAÑO	DIFUSOR 56-FR-I-4	DIFUSOR 56-FR-R-4	56-FR-I-4 + PLENUM BOCA LATERAL		56-FR-I-4 + PLENUM BOCA SUPERIOR		56-FR-R-4 + PLENUM BOCA LATERAL		56-FR-R-4 + PLENUM BOCA SUPERIOR		
					SIN AISLAR	AISLADO	SIN AISLAR	AISLADO	SIN AISLAR	AISLADO	SIN AISLAR	AISLADO	
PR-Q 16%	595 x 595	200	340,04	318,36	422,95	433,97	420,46	430,21	401,27	412,29	398,78	408,53	
		250	341,89	319,78	424,80	436,42	422,31	432,64	402,69	414,31	400,20	410,53	
		315	370,56	336,12	457,33	470,90	454,73	466,90	422,89	436,46	420,29	432,46	
		400	383,17	343,11	476,01	492,81	473,22	488,44	435,95	452,75	433,16	448,38	
		500	389,99	347,47	487,35	508,74	484,42	503,99	444,83	466,22	441,90	461,47	
		600	409,04	360,46	518,52	546,09	515,24	540,60	469,94	497,51	466,66	492,02	
	625 x 625	625	420,60	371,81	530,08	558,53	526,80	553,01	481,29	509,74	478,01	504,22	
PR-Q 50%	595 x 595	200	248,42	226,74	331,33	342,35	328,84	338,59	309,65	320,67	307,16	316,91	
		250	250,28	228,15	333,19	344,81	330,70	341,03	311,06	322,68	308,57	318,90	
		315	278,94	244,50	365,71	379,28	363,11	375,28	331,27	344,84	328,67	340,84	
		400	291,55	251,49	384,39	401,19	381,60	396,82	344,33	361,13	341,54	356,76	
		500	298,38	255,86	395,74	417,13	392,81	412,38	353,22	374,61	350,29	369,86	
		600	317,41	268,83	426,89	454,46	423,61	448,97	378,31	405,88	375,03	400,39	
	625 x 625	625	325,00	276,21	434,48	462,93	431,20	457,41	385,69	414,14	382,41	408,62	
OBRA (SIN PLACA)	595 x 595	200	191,30	169,62	274,21	285,23	271,72	281,47	252,53	263,55	250,04	259,79	
		250	193,16	171,04	276,07	287,69	273,58	283,91	253,95	265,57	251,46	261,79	
		315	221,83	187,37	308,60	322,17	306,00	318,17	274,14	287,71	271,54	283,71	
		400	234,43	194,37	327,27	344,07	324,48	339,70	287,21	304,01	284,42	299,64	
		500	241,26	198,73	338,62	360,01	335,69	355,26	296,09	317,48	293,16	312,73	
		600	260,29	211,72	369,77	397,34	366,49	391,85	321,20	348,77	317,92	343,28	
	625 x 625	625	264,24	215,44	373,72	402,17	370,44	396,65	324,92	353,37	321,64	347,85	

Difusión de Aire: Difusores

€/ Unidad

KIT DIRECCIONAL 56-FR	
TAMAÑO	
200	22,68
250	23,18
315	37,47
400	43,95
500	46,75
600	53,73
625	53,97

### Difusores cuadrados de chapa perforada, 36-STZ y 36-STE

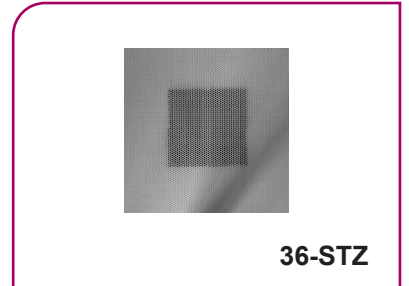
#### Descripción del producto

Difusor cuadrado con panel perforado de impulsión, KOOLAIR. La disposición de sus cuatro placas direccionales internas, permite obtener las descargas de aire en 1, 2, 3 ó 4 sentidos, así como conseguir una descarga vertical, sin utilizar las placas direccionales. Fabricado en chapa de acero galvanizado. Acabado estándar pintado en RAL 9010.

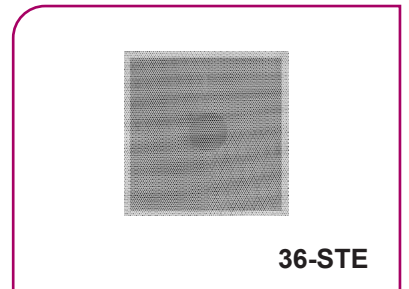
#### Otros modelos

**36-STE.** Difusor cuadrado con panel perforado y placas direccionales. Plenum boca superior.

**36-STZ.** Difusor cuadrado con panel perforado y placas direccionales. Plenum boca lateral.

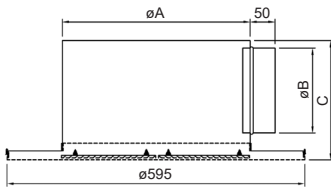


**36-STZ**



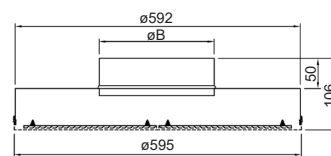
**36-STE**

#### Dimensiones genéricas



MODELO	A	Ø B	C
225	225	124	190
300	300	159	230
375	375	199	270
525	525	249	325

**36-STZ**



MODELO	Ø B
125	124
160	159
200	199
250	249
315	314
400	399

**36-STE**

€/ Unidad

ACABADO ESTÁNDAR

DIFUSORES DE PANEL PERFORADO 36-STZ, 36-STE			
TIPO	36-STZ + Plenum sin aislar	36-STZ + Plenum aislado	36-STZ + Plenum para retorno sin aislar
225	240,26	271,58	192,48
300	260,39	305,06	212,23
375	283,44	345,28	236,36
525	341,67	440,14	289,00
TIPO	36-STZ + Plenum sin aislar		
125	181,45		
160	182,63		
200	183,99		
250	185,63		
315	189,62		
400	192,63		



### Difusores cuadrados, KLD-Q-PANEL

#### Descripción del producto

Difusor cuadrado de cuatro direcciones para instalaciones de caudal variable o constante, marca KOOLAIR, modelo **KLD-Q-PANEL**, de dimensión 595x595 mm, con nº de vía/s (1 a 4). Fabricado con perfiles de aluminio extruido y núcleo central panelable con la misma decoración del falso techo. Acabado pintado en RAL a definir. Incorpora plenum de conexión de chapa de acero galvanizado. Posibilidad de fabricar en otras dimensiones. Altura de instalación recomendada entre 2,5 y 4 m.

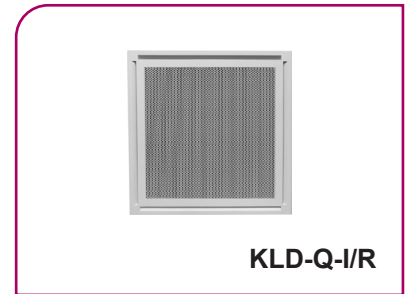
#### Otros modelos

- KLD-Q-PANEL.** Difusor cuadrado de cuatro direcciones de 1 a 4 vías, con núcleo central panelable con la misma decoración del falso techo (no incluido).
- KLD-Q-I/R:** Difusor cuadrado de cuatro direcciones de 2 ó 3 vías, para impulsión y retorno de aire integrado en la misma placa, con núcleo central de chapa perforada.
- KLD-Q-FLASH:** Difusor cuadrado de cuatro direcciones de 2 vías, con luminaria integrada en el núcleo central, luminaria estándar: 2x36w.

#### Fijaciones

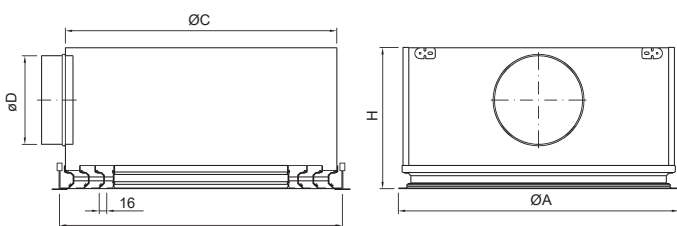
- PFL.** Plenum fijo de conexión lateral sin aislar interiormente de chapa de acero galvanizado.
- PFL-A.** Plenum fijo de conexión lateral aislado interiormente de chapa de acero galvanizado.
- PFS.** Plenum fijo de conexión superior sin aislar interiormente de chapa de acero galvanizado.
- PFS-A.** Plenum fijo de conexión superior aislado interiormente de chapa de acero galvanizado.

Nota: Para suministro de compuerta de regulación accesible desde el falso techo pedirlo expresamente en el pedido.



Difusión de Aire: Difusores

#### Dimensiones genéricas



DIFUSOR	Nº VIAS	Ø D	A	C	H
600x600	1	199	595	586	270
	2, 3 y 4	249			320
675x675	1	199	670	661	270
	2, 3 y 4	249			320

Plenum PFL

**KLD-Q-PANEL**





## Serie KFD-KLD

€/ Unidad

ACABADO ESTÁNDAR

KLD-Q					
DIFUSOR CUADRADO		DIFUSOR + PLENUM SIN AISLAR		DIFUSOR + PLENUM AISLADO	
Nº DE VÍAS	LONGITUD en mm	BOCA SUPERIOR	BOCA LATERAL	BOCA SUPERIOR	BOCA LATERAL
	600x600	600x600	600x600	600x600	600x600
1	171,69	259,93	267,74	301,55	323,03
2	210,82	300,96	314,60	342,56	374,73
3	248,77	338,91	352,55	380,51	412,68
4	284,64	374,78	388,42	416,38	448,55
Nº DE VÍAS	LONGITUD en mm	BOCA SUPERIOR	BOCA LATERAL	BOCA SUPERIOR	BOCA LATERAL
	625x625	625x625	625x625	625x625	625x625
1	188,86	285,93	294,51	331,71	355,33
2	231,90	331,05	346,07	376,82	412,19
3	273,65	372,80	387,82	418,57	453,94
4	313,11	412,26	427,28	458,03	493,40
Nº DE VÍAS	LONGITUD en mm	BOCA SUPERIOR	BOCA LATERAL	BOCA SUPERIOR	BOCA LATERAL
	675x675	675x675	675x675	675x675	675x675
1	201,28	307,50	317,24	354,21	379,32
2	242,46	350,56	366,84	397,27	434,34
3	281,87	389,97	406,25	436,68	473,75
4	319,79	427,89	444,17	474,60	511,67
KLD-Q-PANEL					
DIFUSOR CUADRADO		DIFUSOR + PLENUM SIN AISLAR		DIFUSOR + PLENUM AISLADO	
Nº DE VÍAS	LONGITUD en mm	BOCA SUPERIOR	BOCA LATERAL	BOCA SUPERIOR	BOCA LATERAL
	600x600	600x600	600x600	600x600	600x600
1	120,69	230,07	277,61	271,69	332,89
2	179,01	290,38	343,71	331,99	403,84
3	223,85	335,22	388,55	376,83	448,68
4	268,53	379,90	433,23	421,51	493,36
Nº DE VÍAS	LONGITUD en mm	BOCA SUPERIOR	BOCA LATERAL	BOCA SUPERIOR	BOCA LATERAL
	625x625	625x625	625x625	625x625	625x625
1	132,76	253,08	305,37	298,86	366,18
2	196,92	319,42	378,09	365,20	444,22
3	246,24	368,74	427,41	414,52	493,54
4	295,37	417,87	476,54	463,65	542,67
Nº DE VÍAS	LONGITUD en mm	BOCA SUPERIOR	BOCA LATERAL	BOCA SUPERIOR	BOCA LATERAL
	675x675	675x675	675x675	675x675	675x675
1	138,34	265,74	322,72	312,45	384,80
2	205,12	334,50	397,97	381,21	465,48
3	257,17	386,55	450,02	433,26	517,53
4	308,74	438,12	501,59	484,83	569,10

€/ Unidad

ACABADO ESTÁNDAR

KLD-Q-IR						
DIFUSOR + PLENUM SIN AISLAR						
Nº DE VÍAS	LONGITUD en mm					
	600x600	625x625	675x675	600x600	625x625	675x675
2	247,61	272,37	293,65	591,46	615,12	634,28
3	271,30	298,43	323,42	646,56	672,43	695,34

KLD-Q-FLASH + PLENUM SIN AISLAR	
Nº DE VÍAS	LONGITUD en mm
	600x600
2	1438,81



## Difusores cuadrados, KCD-Q

### Descripción del producto

Difusor cuadrado de cuatro direcciones para instalaciones de caudal variable o constante, marca KOOLAIR, modelo **KCD-Q**, de dimensión 595x595 mm, con n° de vía/s (1 a 4). Fabricado íntegramente en chapa de acero y núcleo central del mismo diseño que la placa de techo anexa. Acabado pintado en RAL a definir.

Incorpora plenum de conexión de chapa de acero galvanizado. Posibilidad de fabricar en otras dimensiones. Altura de instalación recomendada entre 2,5 y 4 m.

### Otros modelos

**KCD-Q-PANEL.** Difusor cuadrado de cuatro direcciones de 1 a 4 vías, con núcleo central panelable con la misma decoración del falso techo (no incluido).

**KCD-Q-I/R.** Difusor cuadrado de cuatro direcciones de 2 ó 3 vías, para impulsión y retorno de aire integrado en la misma unidad. Núcleo central de chapa perforada.

**KCD-Q-I/R-PF.** Difusor cuadrado de cuatro direcciones de 2 ó 3 vías, para impulsión y retorno de aire integrado en la misma unidad. Núcleo central de chapa perforada abatible con marco portafiltro.

**KCD-Q-FLASH.** Difusor cuadrado de cuatro direcciones de 2 vías, con luminaria integrada en el núcleo central.

### Fijaciones

**PF.** Con portafiltro.

**PFL.** Con plenum de conexión lateral sin aislar interiormente de chapa de acero galvanizado

**PFL-A.** Con plenum de conexión lateral aislado interiormente de chapa de acero galvanizado.

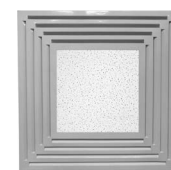
**PFS.** Con plenum de conexión superior sin aislar interiormente de chapa de acero galvanizado.

**PFS-A.** Con plenum de conexión superior aislado interiormente de chapa de acero galvanizado.

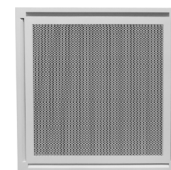
Nota: Para suministro de compuerta de regulación accesible desde el local pedirlo expresamente en el pedido.



KCD-Q



KCD-Q-PANEL



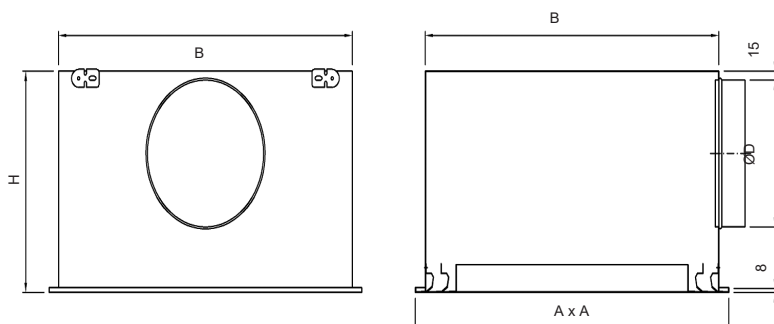
KCD-Q-I/R



KCD-Q-FLASH

Difusión de Aire: Difusores

### Dimensiones genéricas



DIFUSOR	A	B	Ø D	H
600x600	595	566	249	375
675x675	670	631	249	375

KCD-Q + Plenum PL



## Serie KFD-KLD

€/ Unidad

ACABADO ESTÁNDAR

KCD-Q/KCD-Q-PANEL IMPULSIÓN					
DIFUSOR CUADRADO		DIFUSOR + PLENUM SIN AISLAR		DIFUSOR + PLENUM AISLADO	
Nº DE VÍAS	LONGITUD en mm	BOCA SUPERIOR	BOCA LATERAL	BOCA SUPERIOR	BOCA LATERAL
	600x600	600x600	600x600	600x600	600x600
1	103,03	214,44	231,97	240,66	299,51
2	124,77	236,18	253,71	262,40	321,25
3	142,79	254,20	271,73	280,42	339,27
4	160,02	271,43	288,96	297,65	356,50
Nº DE VÍAS	LONGITUD en mm	BOCA SUPERIOR	BOCA LATERAL	BOCA SUPERIOR	BOCA LATERAL
	625x625	625x625	625x625	625x625	625x625
1	105,71	221,87	239,69	248,55	309,78
2	127,71	243,87	261,69	270,55	331,78
3	146,05	262,21	280,03	288,89	350,12
4	163,60	279,76	297,58	306,44	367,67
Nº DE VÍAS	LONGITUD en mm	BOCA SUPERIOR	BOCA LATERAL	BOCA SUPERIOR	BOCA LATERAL
	675x675	675x675	675x675	675x675	675x675
1	111,05	236,71	255,10	264,29	330,29
2	133,61	259,27	277,66	286,85	352,85
3	152,54	278,20	296,59	305,78	371,78
4	170,73	296,39	314,78	323,97	389,97
KCD-Q/KCD-Q-PANEL RETORNO					
DIFUSOR CUADRADO		DIFUSOR + PLENUM SIN AISLAR		DIFUSOR + PLENUM AISLADO	
Nº DE VÍAS	LONGITUD en mm	BOCA SUPERIOR	BOCA LATERAL	BOCA SUPERIOR	BOCA LATERAL
	600x600	600x600	600x600	600x600	600x600
1	98,52	209,93	227,46	236,15	295,00
2	101,80	213,21	230,74	239,43	298,28
3	102,30	213,71	231,24	239,93	298,78
4	102,92	214,33	231,86	240,55	299,40
Nº DE VÍAS	LONGITUD en mm	BOCA SUPERIOR	BOCA LATERAL	BOCA SUPERIOR	BOCA LATERAL
	625x625	625x625	625x625	625x625	625x625
1	101,19	217,35	235,17	244,03	305,26
2	104,42	220,58	238,40	247,26	308,49
3	104,91	221,07	238,89	247,75	308,98
4	105,55	221,71	239,53	248,39	309,62
Nº DE VÍAS	LONGITUD en mm	BOCA SUPERIOR	BOCA LATERAL	BOCA SUPERIOR	BOCA LATERAL
	675x675	675x675	675x675	675x675	675x675
1	106,54	232,20	250,59	259,78	325,78
2	109,67	235,33	253,72	262,91	328,91
3	110,15	235,81	254,20	263,39	329,39
4	110,80	236,46	254,85	264,04	330,04

€/ Unidad

ACABADO ESTÁNDAR

KCD-Q IMPULSION PLACA STAFF (ESCAYOLA)			
DIFUSOR CUADRADO		DIFUSOR + PLENUM SIN AISLAR	
Nº DE VÍAS	LONGITUD en mm	BOCA LATERAL	
	750x750	750x750	
1	124,94	253,88	
2	147,48	276,42	
3	165,76	294,70	
4	183,25	312,19	

KCD-Q-FLASH + PLENUM SIN AISLAR	
Nº DE VÍAS	LONGITUD en mm
	600x600
2	1448,83



€/ Unidad

ACABADO ESTÁNDAR

KCD-Q-I/R IMPULSION RETORNO					
DIFUSOR CUADRADO		DIFUSOR + PLENUM SIN AISLAR		DIFUSOR + PLENUM AISLADO	
Nº DE VÍAS	LONGITUD en mm	BOCA SUPERIOR	BOCA LATERAL	BOCA SUPERIOR	BOCA LATERAL
	600x600	600x600	600x600	600x600	600x600
1	134,19		394,22		461,75
2	151,04		411,07		478,60
3	163,88		423,91		491,44
4	177,41		437,44		504,97
	<b>625x625</b>		<b>625x625</b>		<b>625x625</b>
1	138,66		407,10		477,17
2	155,62		424,06		494,13
3	168,86		437,30		507,37
4	182,22		450,66		520,73
	<b>675x675</b>		<b>675x675</b>		<b>675x675</b>
1	147,61		432,86		508,04
2	164,77		450,02		525,20
3	178,84		464,09		539,27
4	191,81		477,06		552,24

KCD-Q-I/R-PF IMPULSION RETORNO PORTAFILTRO					
DIFUSOR CUADRADO		DIFUSOR + PLENUM SIN AISLAR		DIFUSOR + PLENUM AISLADO	
Nº DE VÍAS	LONGITUD en mm	BOCA SUPERIOR	BOCA LATERAL	BOCA SUPERIOR	BOCA LATERAL
	600x600	600x600	600x600	600x600	600x600
1	149,71		426,91		480,67
2	167,73		444,93		498,69
3	182,60		459,80		513,56
4	197,33		474,53		528,29
	<b>625x625</b>		<b>625x625</b>		<b>625x625</b>
1	154,16		440,64		496,68
2	172,28		458,76		514,80
3	187,30		473,78		529,82
4	202,14		488,62		544,66
	<b>675x675</b>		<b>675x675</b>		<b>675x675</b>
1	163,07		468,12		528,72
2	181,40		486,45		547,05
3	196,67		501,72		562,32
4	211,76		516,81		577,41

Difusión de Aire: Difusores

€/ Unidad

ACABADO ESTÁNDAR

KCD-Q-PF/KCD-Q-PF-PANEL RETORNO PORTAFILTRO					
DIFUSOR CUADRADO		DIFUSOR + PLENUM SIN AISLAR		DIFUSOR + PLENUM AISLADO	
Nº DE VÍAS	LONGITUD en mm	BOCA SUPERIOR	BOCA LATERAL	BOCA SUPERIOR	BOCA LATERAL
	600x600	600x600	600x600	600x600	600x600
1	112,88	270,97	286,62	295,31	354,15
2	137,36	295,45	311,10	319,79	378,63
3	137,13	295,22	310,87	319,56	378,40
4	136,95	295,04	310,69	319,38	378,22
	<b>625x625</b>	<b>625x625</b>	<b>625x625</b>	<b>625x625</b>	<b>625x625</b>
1	115,74	274,14	296,77	304,35	366,84
2	140,59	298,99	321,62	329,20	391,69
3	140,36	298,76	321,39	328,97	391,46
4	140,19	298,59	321,22	328,80	391,29
	<b>675x675</b>	<b>675x675</b>	<b>675x675</b>	<b>675x675</b>	<b>675x675</b>
1	121,46	280,47	317,04	322,44	392,22
2	147,03	306,04	342,61	348,01	417,79
3	146,83	305,84	342,41	347,81	417,59
4	146,69	305,70	342,27	347,67	417,45

## Serie KFD-KLD

### Difusor cuadrado de dos direcciones para impulsión y retorno

#### Descripción del producto

Difusor cuadrado con impulsión y retorno de aire integrado en la misma unidad. Impulsión en dos direcciones. Concebido para instalaciones de caudal variable o constante, marca Koolair, modelo **KCD-2W-I/R** de \_x\_ – 2 ó 3 tres vías, para impulsión y retorno de aire. Núcleo central de chapa perforada.

Producto equipado con dos plenums independientes para impulsión y retorno de aire fabricados en chapa de acero galvanizado, bajo pedido disponible con compuerta de regulación en la boca de impulsión accesible desde el falso techo (-RE).

Portafiltros mediante flejes integrado en el retorno. Opción de filtro en retorno con eficacia G2, G3 ó G4. Difusor fabricado en chapa de acero galvanizado, pintado en RAL a definir.

Altura de instalación recomendada entre 2,5 y 4m.



**KCD-2W-I/R**

#### Otros modelos

**KCD-2W-I/R PF.** Difusor cuadrado de 595 x 595 mm, para instalar en falso techo modular de impulsión en dos direcciones para impulsión y retorno de aire con núcleo central de chapa perforada desmontable.

**KCD-2W-I/R LxH.** Difusor cuadrado de dos direcciones para impulsión y retorno de aire de dimensiones LxH.

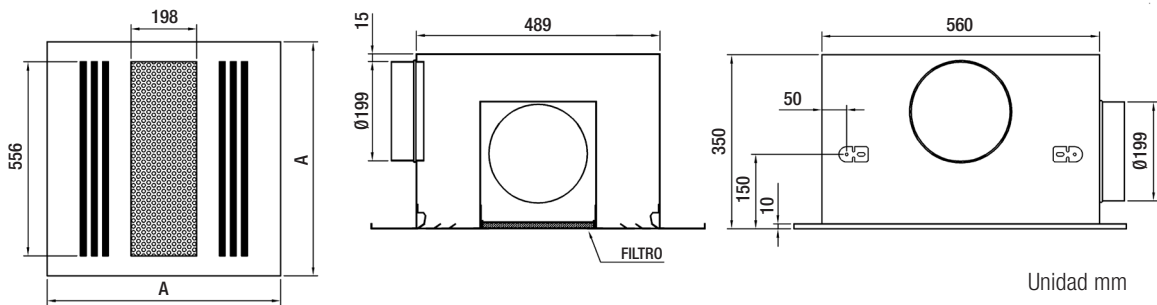
#### Fijaciones

**-PFL(R)/PFL.** Plenum fijo boca conexión lateral en retorno y plenum fijo boca lateral en impulsión.

#### Accesorios

- A. Aislado.
- RE. Con compuerta de regulación accesible desde falso techo.
- G2. Filtro eficacia G2.
- G3. Filtro eficacia G3.
- G4. Filtro eficacia G4.

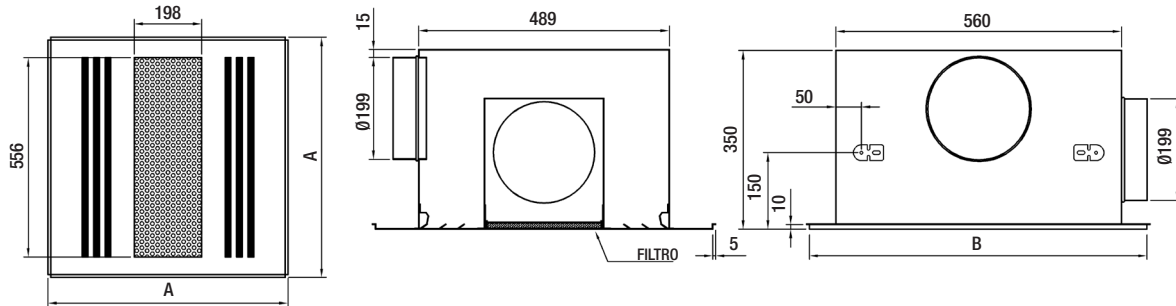
#### Dimensiones genéricas



Unidad mm

DIFUSOR	A
600x600	594
675x675	670

**KCD-2W-I/R**



DIFUSOR	A	B
600x600	594	584
675x675	670	660

KCD-2W-IR (Fine Line)

€/ Unidad

### DIF. CUADRADO KCD-2W-I/R (IMPULSION / RETORNO) PLACA FINE LINE

Nº DE VÍAS	DIFUSOR CUADRADO KCD-2W-I/R	DIFUSOR + PLENUM BOCA LATERAL RETORNO + BOCA LATERAL SIN AISLAR	DIFUSOR + PLENUM BOCA LATERAL RETORNO BOCA LATERAL AISLADO
	LONGITUD en mm		
	<b>600x600</b>	<b>600x600</b>	<b>600x600</b>
2	178,74	389,16	442,93
3	180,17	390,59	444,36
	<b>675x675</b>	<b>675x675</b>	<b>675x675</b>
2	213,92	467,51	539,57
3	215,35	468,94	541,00

### DIF. CUADRADO KCD-2W-I/R (IMPULSION / RETORNO) PLACA ESTÁNDAR

Nº DE VÍAS	DIFUSOR CUADRADO KCD-2W-I/R	DIFUSOR + PLENUM BOCA LATERAL RETORNO + BOCA LATERAL SIN AISLAR	DIFUSOR + PLENUM BOCA LATERAL RETORNO BOCA LATERAL AISLADO
	LONGITUD en mm		
	<b>600x600</b>	<b>600x600</b>	<b>600x600</b>
2	176,60	387,02	440,79
3	178,03	388,45	442,22
	<b>675x675</b>	<b>675x675</b>	<b>675x675</b>
2	211,61	465,20	537,26
3	213,04	466,63	538,69

FILTRO G2	FILTRO G3	FILTRO G4	REGULACIÓN
		<b>600x600</b>	
7,95	7,13	7,43	20,41
		<b>675x675</b>	
9,57	8,52	8,89	22,23



## Serie 70

### Difusores lineales, LK70 / LK70-S

#### Descripción del producto

Difusor lineal altamente estético, para instalaciones de caudal variable o constante de lamas direccionales móviles mediante una rueda de accionamiento, marca KOOLAIR, modelo **LK70**, de longitud \_ mm y número de vías \_. Ancho de vía 15 mm y perfiles exteriores estrechos. Incorpora plenum de conexión lateral de chapa de acero, con compuerta de regulación en la boca accesible desde el local. Fabricado con perfiles de aluminio extruido y lama deflectora de aluminio. Acabado en aluminio anodizado o pintado en RAL a definir.

Altura de instalación recomendada entre 2,5 y 4 m.

Nota: Posibilidad de fabricar esquinas de unión y de formar líneas continuas (Longitud máxima por tramo 2000 mm).

#### Otros modelos

**LK70-MULTI / LK70-S-MULTI.** Igual que LK70 / LK70-S pero con la posibilidad de ajustar la longitud de aleta a un mínimo de 100 mm.

**LK70-L / LK70-S-L.** Igual que LK70 / LK70-S pero con salida de aire horizontal (pared).

**LK70-L-MULTI / LK70-S-L-MULTI.** Igual que LK70-L / LK70-S-L pero con la posibilidad de ajustar la longitud de aleta a un mínimo de 100 mm.

#### Fijaciones

**PFL-RL.** Plenum fijo de conexión lateral sin aislar interiormente en chapa de acero galvanizado.

**PFL-A-RL.** Plenum fijo de conexión lateral aislado interiormente en chapa de acero galvanizado.

**PDL-RL.** Plenum desmontable de conexión lateral, sin aislar y fabricado en chapa de acero galvanizado.

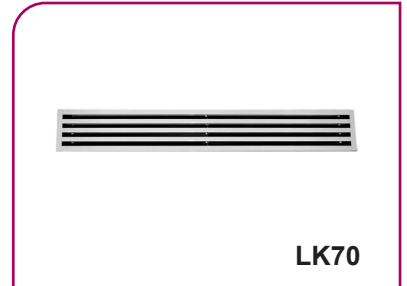
**PDL-A-RL.** Plenum desmontable de conexión lateral, aislado y fabricado en chapa de acero galvanizado.

**PM.** Con puente de montaje.

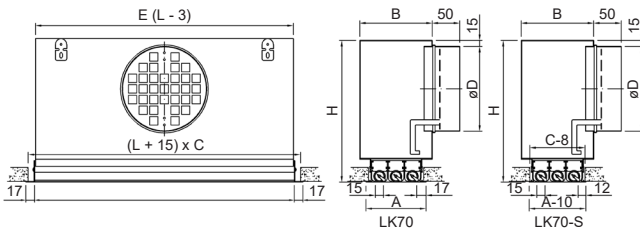
Bajo demanda, disponible plenum de conexión superior aislado/sin aislar (**PFS-A/PFS /**

**PDS-A/PDS).**

Nota: Posibilidad de fabricar esquinas de unión.



#### Dimensiones genéricas



Nº VIAS	L	E	Ø D	Nº BOCAS	A	B	C	H
1	585	582	124	1	49	72	41	225
	885	882	124					
	1000	997	124					
	1185	1182	124					
	1485	1482	124					
	1785	1782	124					
	1985	1982	124					
2000	1997	124	2					
2	585	582	159	1	79	102	71	275
	885	882	159					
	1000	997	159					
	1185	1182	159					
	1485	1482	159					
	1785	1782	159					
	1985	1982	159					
2000	1997	159	2					
3	585	582	199	1	109	132	101	325
	885	882	199					
	1000	997	199					
	1185	1182	199					
	1485	1482	199					
	1785	1782	199					
	1985	1982	199					
2000	1997	199	2					
4	585	582	199	1	139	162	131	325
	885	882	199					
	1000	997	199					
	1185	1182	199					
	1485	1482	199					
	1785	1782	199					
	1985	1982	199					
2000	1997	199	2					

PASO DE AIRE > 1185 mm: 2 BOCAS

**LK70**





€/ Unidad

ACABADO ESTÁNDAR

DIFUSOR LINEAL LK70 / LK70-S (Sin plenum con PM)						
N. DE VÍAS	LONGITUD en mm					
	600	1000	1200	1500	1800	2000
1	45,34	57,42	67,03	73,38	87,55	91,78
2	74,26	95,63	111,56	122,21	148,50	155,59
3	96,63	127,29	147,87	162,83	197,97	207,95
4	119,00	158,95	184,19	203,45	247,48	260,32

DIFUSOR LINEAL LK70-MULTI / LK70-S-MULTI (Sin plenum con PM)						
N. DE VÍAS	LONGITUD en mm					
	600	1000	1200	1500	1800	2000
1	48,81	69,24	80,56	95,12	111,62	121,32
2	84,77	122,71	144,03	171,01	201,88	219,86
3	120,74	176,17	207,49	246,91	292,14	318,42
4	156,70	229,63	270,95	322,80	382,41	416,97

DIFUSOR LINEAL LK70 / LK70-S + PLENUM FIJO SIN AISLAR						
N. DE VÍAS	LONGITUD en mm					
	600	1000	1200	1500	1800	2000
1	112,63	141,11	154,82	187,70	210,08	222,17
2	143,15	183,18	202,53	243,29	276,20	292,27
3	175,20	226,88	252,02	300,86	344,32	364,39
4	202,23	263,76	293,95	347,84	400,59	423,82

DIFUSOR LINEAL LK70 / LK70-S + PLENUM FIJO AISLADO						
N. DE VÍAS	LONGITUD en mm					
	600	1000	1200	1500	1800	2000
1	140,65	176,77	193,90	232,35	260,31	276,13
2	174,80	224,50	248,17	295,96	335,95	356,74
3	210,74	274,07	304,45	361,81	413,83	439,64
4	239,03	312,71	348,33	411,08	472,74	501,94

Accesorios LK70 / LK70-S / LK70-S				
N. DE VÍAS	TAPA FINAL	PIEZA DE UNIÓN	PUENTE DE MONTAJE	ESQUINA
1	3,41	0,12	4,22	70,32
2	3,77	0,12	4,57	116,57
3	4,25	0,12	5,03	162,85
4	4,73	0,12	5,36	209,12

Disponibilidad de plenum y difusor desmontable (consultar).

Posibilidad de lamas en otros colores.



## Serie 70

€/ Unidad

DIFUSOR LINEAL LK70-L / LK70-S-L (Sin plenum con PM)						
N. DE VÍAS	LONGITUD en mm					
	600	1000	1200	1500	1800	2000
1	45,34	57,42	67,03	73,38	87,55	91,78
2	74,26	95,63	111,56	122,21	148,50	155,59
3	96,63	127,29	147,87	162,83	197,97	207,95
4	119,00	158,95	184,19	203,45	247,48	260,32

DIFUSOR LINEAL LK70-L-MULTI / LK70-S-L-MULTI						
N. DE VÍAS	LONGITUD en mm					
	600	1000	1200	1500	1800	2000
1	48,81	69,24	80,56	95,12	111,62	121,32
2	84,77	122,71	144,03	171,01	201,88	219,86
3	120,74	176,17	207,49	246,91	292,14	318,42
4	156,70	229,63	270,95	322,80	382,41	416,97

DIFUSOR LINEAL LK70-L / LK70-S-L + PLENUM FIJO SIN AISLAR						
N. DE VÍAS	LONGITUD en mm					
	600	1000	1200	1500	1800	2000
1	128,22	159,96	175,25	213,44	238,11	251,78
2	160,39	204,15	225,29	272,07	307,61	325,47
3	194,42	250,29	277,47	333,08	379,50	401,59
4	222,40	288,25	320,56	381,38	437,18	462,48

DIFUSOR LINEAL LK70-L / LK70-S-L + PLENUM FIJO AISLADO						
N. DE VÍAS	LONGITUD en mm					
	600	1000	1200	1500	1800	2000
1	161,84	202,75	222,15	267,02	298,39	316,52
2	198,37	253,74	280,05	335,28	379,31	402,83
3	237,05	306,92	340,38	406,22	462,91	491,90
4	266,57	346,99	385,82	457,27	523,76	556,23

Accesorios LK70-L / LK70-S-L			
N. DE VÍAS	TAPA FINAL	PIEZA DE UNIÓN	PUNTE DE MONTAJE
1	3,41	0,12	4,22
2	3,77	0,12	4,57
3	4,25	0,12	5,03
4	4,73	0,12	5,36

### Difusor lineal, LK70-CURVO

#### Descripción del producto

Difusor lineal altamente estético formando líneas curvas, para instalaciones de caudal variable o constante de lamas direccionales móviles mediante una rueda de accionamiento, marca KOOLAIR, modelo **LK70-CURVO**, de longitud \_ mm y número de vías \_. Ancho de vía 15 mm y perfiles exteriores estrechos de 17 mm. Incorpora plenum de conexión lateral de chapa de acero, con compuerta de regulación accesible desde el local. Fabricado con perfiles de aluminio extruido y lama deflectora de aluminio. Acabado estándar pintado RAL 9010, lamas direccionales en color negro. Altura instalación recomendada entre 2,5 y 4 m.



Nota: Difusor curvo solo para montaje en techo, para radio igual o superior a 1500 mm.  
Precios para longitudes inferiores a las indicadas consultar.

#### Fijaciones

**PFL-RL.** Con plenum fijo sin aislar, con compuerta de regulación.

**PFL-A-RL.** Con plenum fijo aislado, con compuerta de regulación.

**PM.** Con puentes de montaje.

€/ Unidad

ACABADO ESTÁNDAR

DIFUSOR LINEAL LK70 CURVO (Sin plenum con PM)						
N. DE VÍAS	LONGITUD en mm					
	600	1000	1200	1500	1800	2000
1	380,83	430,69	449,89	479,51	502,91	524,73
2	635,81	728,26	761,18	815,17	856,69	896,83
3	887,02	1022,07	1066,82	1145,14	1204,81	1263,25
4	1138,26	1315,90	1372,46	1475,15	1552,94	1629,70
DIFUSOR LINEAL LK70 CURVO + PLENUM FIJO SIN AISLAR CON REGULACIÓN						
1	467,13	538,22	563,45	626,88	666,23	699,11
2	726,67	842,49	880,41	971,83	1030,86	1083,11
3	987,96	1148,58	1199,43	1318,93	1397,69	1469,30
4	1244,87	1452,48	1512,12	1657,06	1754,55	1844,91
DIFUSOR LINEAL LK70 CURVO + PLENUM FIJO AISLADO CON REGULACIÓN						
1	500,59	579,82	608,69	678,05	723,35	760,22
2	763,92	889,92	932,42	1031,28	1097,78	1155,02
3	1029,21	1202,10	1258,45	1386,91	1474,68	1552,35
4	1287,47	1501,16	1573,15	1727,40	1834,27	1930,90
DIFUSOR LINEAL LK70 CURVO + PLENUM FIJO SIN AISLAR SIN REGULACIÓN						
1	452,12	523,21	548,44	607,56	646,91	679,80
2	711,74	827,56	865,48	952,70	1011,71	1063,96
3	972,25	1132,87	1183,72	1298,21	1376,97	1448,59
4	1229,27	1433,35	1496,52	1636,57	1734,06	1824,42
DIFUSOR LINEAL LK70 CURVO + PLENUM FIJO AISLADO SIN REGULACIÓN						
1	485,57	564,81	593,68	658,73	704,04	740,90
2	748,99	875,00	917,49	1012,13	1078,63	1135,88
3	1013,50	1186,39	1242,75	1366,19	1453,98	1531,64
4	1271,88	1482,02	1557,55	1706,91	1813,78	1910,41



## Serie 70

### Difusores lineales, KLR

#### Descripción del producto

Difusor lineal, marca KOOLAIR, modelo **KLR**, de  $\_$  vías, de longitud  $\_$  mm de 15 ó 24 mm de paso de aire por vía, con aletas direccionales móviles para descarga de aire lateral, inclinada o vertical. Incorpora plenum de conexión lateral de chapa de acero, con compuerta de regulación accesible desde el local. Fabricado con perfiles de aluminio extruido.

Acabado estándar en RAL 9010. Las aletas direccionales en material plástico, color estándar en RAL 9005. Altura de instalación recomendada entre 2,5 y 4 m

#### Otros modelos

**KLR-15-Curvo.** Difusor lineal de 15 mm de paso de aire por vía formando líneas curvas.

**KLR-24-Curvo.** Difusor lineal de 24 mm de paso de aire por vía formando líneas curvas.

#### Fijaciones

**PFL-RL.** Plenum fijo de conexión lateral sin aislar.

**PFL-A-RL.** Plenum fijo de conexión lateral aislado.

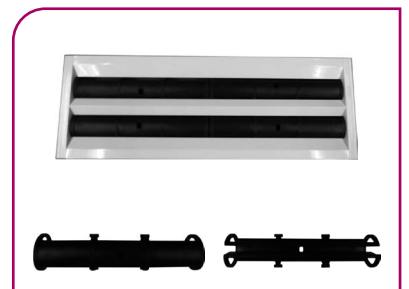
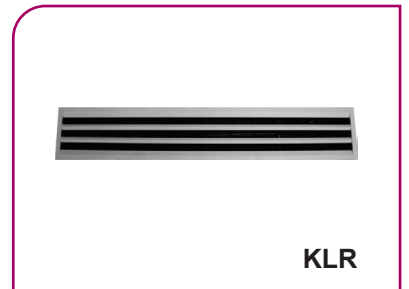
**PDL-RL.** Plenum de conexión lateral desmontable sin aislar.

**PDL-A-RL.** Plenum de conexión lateral desmontable aislado.

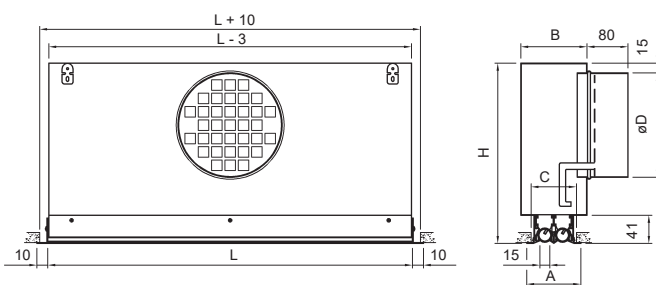
**PM.** Puentes de montaje.

Nota: Posibilidad de fabricar esquinas de unión y de formar líneas continuas (Longitud máxima por tramo 2000 mm).

Bajo demanda, disponible plenum de conexión superior aislado/sin aislar (**PFS-A/PFS / PDS-A/PDS**).



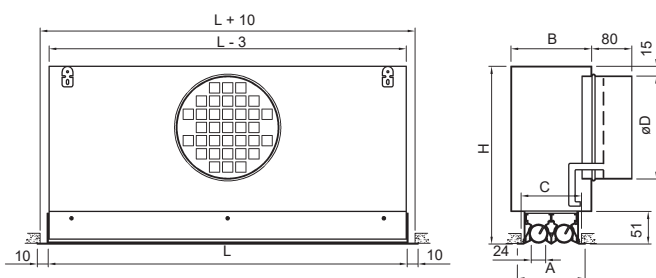
#### Dimensiones genéricas



Nº VIAS	A	B	C	Ø D	H
1	55	71	45	124	225
2	81,5	97,5	71,5	159	275
3	108	124	98	199	325
4	134,5	150,5	124,5	199	325

PASO DE AIRE > 1200 mm: 2 BOCAS

#### KLR-15



Nº VIAS	A	B	C	Ø D	H
1	70	86	60	124	225
2	112,5	128,5	102,5	159	275
3	155	171	145	199	325
4	197,5	213,5	187,5	199	325

PASO DE AIRE > 1200 mm: 2 BOCAS

#### KLR-24



€/ Unidad

ACABADO ESTÁNDAR

**DIFUSOR LINEAL KLR-15 (SIN PLENUM CON PM)**

N. DE VÍAS	LONGITUD en mm						
	600	900	1000	1200	1500	1800	2000
1	66,96	80,68	93,11	100,79	114,51	131,11	142,50
2	97,77	122,17	142,35	155,83	180,24	210,40	231,14
3	124,85	159,94	186,69	205,97	241,05	283,42	313,52
4	151,96	197,71	231,02	256,12	301,87	356,44	395,89

**DIFUSOR LINEAL KLR-15 + PLENUM FIJO SIN AISLAR CON COMPUERTA DE REGULACIÓN**

N. DE VÍAS	LONGITUD en mm						
	600	900	1000	1200	1500	1800	2000
1	138,73	161,54	176,25	189,79	253,57	279,78	297,68
2	178,43	213,71	235,86	258,93	333,22	374,76	403,18
3	215,63	266,12	295,57	322,77	410,14	471,17	510,15
4	249,74	308,55	344,78	378,07	476,62	550,26	598,87

**DIFUSOR LINEAL KLR-15 + PLENUM FIJO AISLADO CON COMPUERTA DE REGULACIÓN**

N. DE VÍAS	LONGITUD en mm						
	600	900	1000	1200	1500	1800	2000
1	163,44	191,76	208,61	225,59	295,03	326,99	348,76
2	208,22	250,52	275,41	302,90	384,49	433,51	467,03
3	251,06	310,14	342,93	375,57	471,98	542,37	587,76
4	287,54	355,29	395,01	433,98	541,98	625,43	680,80

**DIFUSOR LINEAL KLR-24 (SIN PLENUM CON PM)**

N. DE VÍAS	LONGITUD en mm						
	600	900	1000	1200	1500	1800	2000
1	76,43	91,51	106,54	115,01	130,09	148,07	160,50
2	113,01	140,36	166,17	181,37	208,72	241,87	264,83
3	144,23	183,84	217,17	239,11	278,72	325,70	359,22
4	175,49	227,37	268,20	296,86	348,74	409,54	453,60

**DIFUSOR LINEAL KLR-24 + PLENUM FIJO SIN AISLAR CON COMPUERTA DE REGULACIÓN**

N. DE VÍAS	LONGITUD en mm						
	600	900	1000	1200	1500	1800	2000
1	150,81	175,31	188,17	202,70	268,40	296,31	315,48
2	194,94	233,65	254,84	279,93	357,88	402,92	433,90
3	236,67	292,34	321,70	351,97	444,76	511,07	553,90
4	275,14	340,90	377,94	415,29	521,01	601,74	655,49

**DIFUSOR LINEAL KLR-24 + PLENUM FIJO AISLADO CON COMPUERTA DE REGULACIÓN**

N. DE VÍAS	LONGITUD en mm						
	600	900	1000	1200	1500	1800	2000
1	176,49	206,68	221,74	239,83	311,39	345,26	368,44
2	226,71	272,78	296,84	326,57	412,19	465,09	501,46
3	275,33	340,07	372,98	409,03	511,43	587,71	637,43
4	317,15	392,50	433,30	476,77	592,71	684,06	745,20

**ACCESORIOS KLR**

N. DE VÍAS	TAPA FINAL	PIEZA DE UNIÓN	ESQUINA
1	3,40	0,12	71,74
2	3,77	0,12	118,91
3	4,23	0,12	166,10
4	4,73	0,12	213,31

### Difusor lineal, KLR-CURVO

#### Descripción del producto

Difusor lineal curvo, marca KOOLAIR, modelo **KLR-CURVO**, de \_ vías, de longitud \_ mm de 15 ó 24 mm de paso de aire por vía, con aletas direccionales móviles para descarga de aire lateral, inclinada o vertical. Incorpora plenum fijo de conexión lateral de chapa de acero, con compuerta de regulación accesible desde el local. Fabricado con perfiles de aluminio extruido.

Acabado estándar pintado RAL 9010.

Las aletas direccionales en material plástico, color estándar en RAL 9005.

Altura de instalación recomendada entre 2,5 y 4 m.

Nota: Difusor curvo solo para montaje en techo, para radio igual o superior a 1500 mm.

Precios para longitudes inferiores a las indicadas consultar.



**KLR-CURVO + PLENUM**

#### Fijaciones

**PFL-RL.** Con plenum fijo lateral sin aislar, con compuerta de regulación.

**PFL-A-RL.** Con plenum fijo lateral aislado, con compuerta de regulación.

**PM.** Con puentes de montaje.

€/ Unidad

ACABADO ESTÁNDAR

DIFUSOR LINEAL KLR-15 CURVO (Sin plenum con PM)						
N. DE VÍAS	LONGITUD en mm					
	600	1000	1200	1500	1800	2000
1	380,57	423,07	441,48	466,87	499,04	520,09
2	553,25	629,52	660,25	704,71	762,76	800,64
3	719,33	828,72	869,85	933,38	1015,79	1070,52
4	885,43	1027,94	1079,47	1162,08	1268,86	1340,42
DIFUSOR LINEAL KLR-15 CURVO + PLENUM FIJO SIN AISLAR CON REGULACIÓN						
1	466,87	530,60	555,04	614,24	662,36	694,47
2	644,11	743,75	779,48	861,37	936,93	986,92
3	820,27	955,23	1002,46	1107,17	1208,67	1276,57
4	992,04	1164,52	1219,13	1343,99	1470,47	1555,63
DIFUSOR LINEAL KLR-15 CURVO + PLENUM FIJO AISLADO CON REGULACIÓN						
1	500,33	572,20	600,28	665,41	719,48	755,58
2	681,36	791,18	831,49	920,82	1003,85	1058,83
3	861,52	1008,75	1061,48	1175,15	1285,66	1359,62
4	1034,64	1213,20	1280,16	1414,33	1550,19	1641,62
DIFUSOR LINEAL KLR-15 CURVO + PLENUM FIJO SIN AISLAR SIN REGULACIÓN						
1	451,86	515,59	540,03	594,92	643,04	675,16
2	629,18	728,82	764,55	842,24	917,78	967,77
3	804,56	939,52	986,75	1086,45	1187,95	1255,86
4	976,44	1145,39	1203,53	1323,50	1449,98	1535,14
DIFUSOR LINEAL KLR-15 CURVO + PLENUM FIJO AISLADO SIN REGULACIÓN						
1	485,31	557,19	585,27	646,09	700,17	736,26
2	666,43	776,26	816,56	901,67	984,70	1039,69
3	845,81	993,04	1045,78	1154,43	1264,96	1338,91
4	1019,05	1194,06	1264,56	1393,84	1529,70	1621,13

€/ Unidad

ACABADO ESTÁNDAR

<b>DIFUSOR LINEAL KLR-24 CURVO (Sin plenum con PM)</b>						
<b>N. DE VÍAS</b>	<b>LONGITUD en mm</b>					
	<b>600</b>	<b>1000</b>	<b>1200</b>	<b>1500</b>	<b>1800</b>	<b>2000</b>
<b>1</b>	388,81	433,87	453,33	480,48	514,52	536,91
<b>2</b>	566,21	648,19	681,26	729,69	791,89	832,73
<b>3</b>	736,97	855,20	899,99	969,68	1058,50	1117,80
<b>4</b>	907,74	1062,25	1118,73	1209,70	1325,13	1402,88
<b>DIFUSOR LINEAL KLR-24 CURVO + PLENUM FIJO SIN AISLAR CON REGULACIÓN</b>						
<b>1</b>	475,11	541,40	566,89	627,85	677,84	711,29
<b>2</b>	657,07	762,42	800,49	886,35	966,06	1019,01
<b>3</b>	837,91	981,71	1032,60	1143,47	1251,38	1323,85
<b>4</b>	1014,35	1198,83	1258,39	1391,61	1526,74	1618,09
<b>DIFUSOR LINEAL KLR-24 CURVO + PLENUM FIJO AISLADO CON REGULACIÓN</b>						
<b>1</b>	508,57	583,00	612,13	679,02	734,96	772,40
<b>2</b>	694,32	809,85	852,50	945,80	1032,98	1090,92
<b>3</b>	879,16	1035,23	1091,62	1211,45	1328,37	1406,90
<b>4</b>	1056,95	1247,51	1319,42	1461,95	1606,46	1704,08
<b>DIFUSOR LINEAL KLR-24 CURVO + PLENUM FIJO SIN AISLAR SIN REGULACIÓN</b>						
<b>1</b>	460,10	526,39	551,88	608,53	658,52	691,98
<b>2</b>	642,14	747,49	785,56	867,22	946,91	999,86
<b>3</b>	822,20	966,00	1016,89	1122,75	1230,66	1303,14
<b>4</b>	998,75	1179,70	1242,79	1371,12	1506,25	1597,60
<b>DIFUSOR LINEAL KLR-24 CURVO + PLENUM FIJO AISLADO SIN REGULACIÓN</b>						
<b>1</b>	493,55	567,99	597,12	659,70	715,65	753,08
<b>2</b>	679,39	794,93	837,57	926,65	1013,83	1071,78
<b>3</b>	863,45	1019,52	1075,92	1190,73	1307,67	1386,19
<b>4</b>	1041,36	1228,37	1303,82	1441,46	1585,97	1683,59





## Serie 70

### Difusores lineales, HIDE

#### Descripción del producto

Difusor lineal, marca KOOLAIR, modelo **HIDE**, de \_ vías, de longitud \_ mm paso de aire 21 mm, con ausencia de bastidores exteriores aportándole un elevado nivel estético. Su aleta direccional permite orientar el flujo de aire de 0° a 180°. Incorpora plenum de alimentación de chapa de acero galvanizado y compuerta de regulación accesible desde el local. Fabricado con perfiles de aluminio extruído. Las aletas direccionales son en color negro mate. Acabado estándar RAL 9010. Altura de instalación recomendada entre 2,5 y 4 m. Nota: Posibilidad de fabricar esquinas de unión y de formar líneas continuas (Longitud máxima por tramo 2000 mm).

#### Otros modelos

- R-1,5. Remate final de 1,5 mm.
- R-8,7. Remate final de 8,7 mm.
- R-17. Remate final de 17 mm.

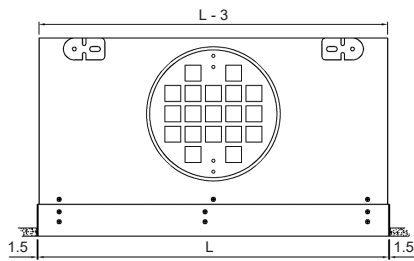
#### Fijaciones

- PFL-RL. Plenum fijo de conexión lateral sin aislar. Con compuerta.
- PFL-A-RL. Plenum fijo de conexión lateral aislado. Con compuerta.
- PFS-RL. Plenum fijo de conexión superior sin aislar. Con compuerta.
- PFS-A-RL. Plenum fijo de conexión superior aislado. Con compuerta.
- ESD. Escuadras para suspender difusor.
- PM. Puente de montaje.



HIDE

#### Dimensiones genéricas



Nº VIAS	A	B	Ø D	H
1	38,5	80	124	211
2	77,5	119	159	246
3	116,5	158	199	286
4	155,5	197	199	286

PARA PASO DE AIRE > 1199 mm: 2 BOCAS

HIDE

€/ Unidad

ACABADO ESTÁNDAR

DIFUSOR LINEAL HIDE (Sin plenum y con PM)																
N. DE VIAS	LONGITUD en mm															
	500	600	700	800	900	1000	1100	1200	1300	1400	1500	1600	1700	1800	1900	2000
1	68,84	72,96	77,10	81,27	89,61	93,83	98,46	102,73	111,18	115,50	124,01	128,38	132,79	137,22	141,68	146,18
2	91,43	96,78	102,17	107,57	119,49	124,94	130,31	136,72	148,73	154,30	166,36	171,98	177,62	183,31	189,01	194,75
3	104,23	111,09	117,98	124,88	140,09	147,05	154,81	161,82	177,14	184,20	199,57	206,68	213,84	221,01	228,22	235,45
4	119,31	128,14	136,98	145,86	164,84	173,76	183,49	192,46	211,53	220,56	239,70	248,78	257,89	267,03	276,21	285,40
DIFUSOR LINEAL HIDE + PLENUM FIJO SIN AISLAR																
N. DE VIAS	LONGITUD en mm															
	500	600	700	800	900	1000	1100	1200	1300	1400	1500	1600	1700	1800	1900	2000
1	135,53	142,51	149,52	156,55	167,75	175,15	182,64	208,58	220,00	227,29	238,77	246,13	253,51	260,91	268,34	275,81
2	171,78	181,47	191,21	200,94	217,20	227,31	237,02	268,79	285,24	295,27	311,77	321,85	331,93	342,08	352,24	362,42
3	201,47	205,09	216,92	228,77	248,92	261,13	273,83	309,54	329,91	342,02	362,43	374,59	386,80	399,03	411,29	423,57
4	219,84	233,42	239,23	253,25	277,37	291,73	306,60	344,49	368,81	383,09	407,48	421,80	436,16	450,55	464,98	479,41
DIFUSOR LINEAL HIDE + PLENUM FIJO AISLADO																
N. DE VIAS	LONGITUD en mm															
	500	600	700	800	900	1000	1100	1200	1300	1400	1500	1600	1700	1800	1900	2000
1	170,88	180,26	189,68	199,12	212,74	222,54	232,45	262,45	276,29	286,00	299,92	309,69	319,51	329,34	339,22	349,13
2	210,55	223,12	235,71	248,33	267,46	280,44	293,04	329,34	348,69	361,61	381,03	394,00	407,00	420,07	433,14	446,25
3	244,19	251,18	266,39	281,61	305,16	320,76	336,87	377,62	401,40	416,94	440,78	456,38	472,03	487,69	503,41	519,16
4	264,34	281,46	290,81	308,38	336,05	353,98	372,42	415,53	443,43	461,31	489,29	507,21	525,18	543,19	561,25	579,32



## Difusor lineal invisible, DF-LIT-E 3.0

### Descripción del producto

Difusor lineal invisible de alta estética, marca KOOLAIR, modelo **DF-LIT-E-3.0**, de longitud \_ mm y ranura de paso de aire de \_. Se caracteriza por la ausencia de perfilera vista. Dispone de una lama móvil para descarga horizontal y descarga vertical. Puede incorporar plenum de conexión lateral con compuerta de regulación accesible desde local. Fabricado con perfiles de aluminio pintado en color negro (RAL 9005) mate.

Para otros acabados consultar. Altura de instalación recomendada entre 2,5 y 4 m.

### Otros modelos

**DF-LIT-E-3.0 Curvo.** Difusor lineal invisible curvo de ranura (15, 20, 33, 40, 50 mm), de radio de curvatura determinada (mínimo 1 m). Longitud máxima por tramo 2000 mm.

Si incorpora plenum de conexión lateral, indicar boca de conexión en lado convexo o cóncavo.

**CRUZ-DF-LIT-E-3.0.** Difusor lineal invisible decorativo en forma de cruz a 90° preparado para formar línea continua con otros tramos.

**T-DF-LIT-E-3.0.** Difusor lineal invisible decorativo en forma de "T" a 90° preparado para formar línea continua con otros tramos.

**ESQUINA-DF-LIT-E-3.0.** Difusor lineal invisible decorativo en forma de codo a 90° preparado para formar línea continua con otros tramos.

### Fijaciones

**PFL-RL.** Plenum fijo de conexión lateral sin aislar.

**PFL-A-RL.** Plenum fijo de conexión lateral aislado.

**ESD.** Escuadras para suspender difusor.

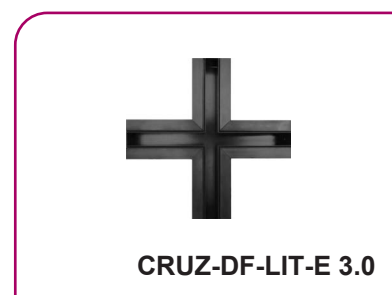
**RFS06.** Compuerta tipo corredera para casos sin plenum. Incorpora escuadra para suspender el difusor del forjado.

Nota: Posibilidad de fabricar esquinas/cruces de unión y de formar líneas continuas (Longitud máxima por tramo 2000 mm).

Nota: Bajo demanda, disponible plenum de conexión superior aislado/sin aislar (**PFS-A/PFS**).



DF-LIT-E 3.0

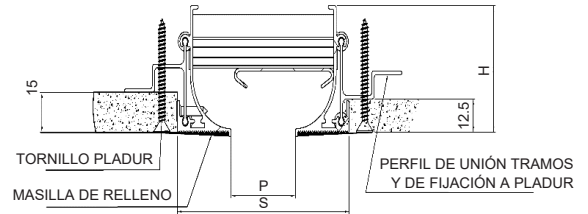
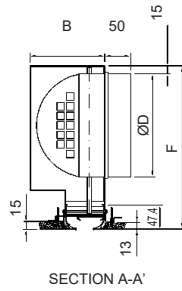
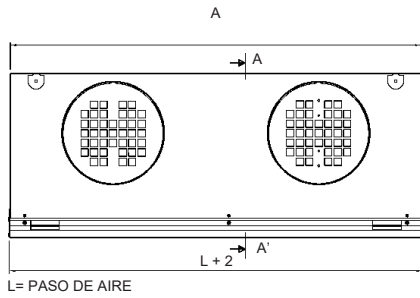


CRUZ-DF-LIT-E 3.0



## Serie 70

### Dimensiones genéricas



PARA PASO DE AIRE > 1200 mm: 2 BOCAS

P	LÁNGE	L	A	B	ØD	F
15	600	600	598	127	125	240
	1000	1000	998			
	1200	1200	1198			
	1800	1800	1798			
	2000	2000	1998			
20	600	600	598	132	160	275
	1000	1000	998			
	1200	1200	1198			
	1800	1800	1798			
	2000	2000	1998			
33	600	600	598	145	160	275
	1000	1000	998			
	1200	1200	1198			
	1800	1800	1798			
	2000	2000	1998			
40	600	600	598	152	200	315
	1000	1000	998			
	1200	1200	1198			
	1800	1800	1798			
	2000	2000	1998			
50	600	600	598	162	200	315
	1000	1000	998			
	1200	1200	1198			
	1800	1800	1798			
	2000	2000	1998			

P	S (mm)	H (mm)
15	70	47,4
20	75	47,4
33	88	47,4
40	95	47,4
50	105	47,4

DF-LIT-E 3.0



€/ Unidad

ACABADO ESTÁNDAR

DF-LIT-E 3.0				
Dim. en mm	PASO	BOCA ØD	DF-LIT-E 3.0 + Plenum sin aislar + Compuerta	DF-LIT-E 3.0 + Plenum aislado + Compuerta
600	15	125	198,05	241,80
600	15	160	205,04	248,99
600	15	200	213,29	258,43
1000	15	125	244,71	301,28
1000	15	160	253,06	309,63
1000	15	200	262,87	319,43
1200	15	125	267,81	330,81
1200	15	160	276,84	339,84
1200	15	200	287,42	350,42
1500	15	125	341,44	414,12
1500	15	160	355,04	427,73
1500	15	200	371,09	443,78
1800	15	125	378,25	460,67
1800	15	160	392,88	475,30
1800	15	200	410,09	492,51
2000	15	125	408,00	496,93
2000	15	160	423,31	512,24
2000	15	200	441,29	530,23
600	20	125	198,58	242,60
600	20	160	205,59	249,62
600	20	200	213,86	257,89
1000	20	125	245,39	302,32
1000	20	160	253,76	310,69
1000	20	200	263,58	320,51
1200	20	125	268,55	331,95
1200	20	160	277,60	341,00
1200	20	200	288,20	351,60
1500	20	125	342,30	415,46
1500	20	160	355,92	429,09
1500	20	200	371,99	445,16
1800	20	125	379,18	462,14
1800	20	160	393,82	476,79
1800	20	200	411,05	494,02
2000	20	125	408,97	498,50
2000	20	160	424,30	513,82
2000	20	200	442,30	531,83
600	33	125	200,66	245,38
600	33	160	207,72	252,44
600	33	200	216,05	260,77
1000	33	125	248,30	306,17
1000	33	160	256,72	314,59
1000	33	200	266,60	324,46
1200	33	125	271,80	336,27
1200	33	160	280,90	345,37
1200	33	200	291,56	356,02
1500	33	125	346,22	420,63
1500	33	160	359,90	434,31
1500	33	200	376,02	450,43
1800	33	125	383,64	468,03
1800	33	160	398,33	482,72
1800	33	200	415,61	500,01
2000	33	125	413,78	504,86
2000	33	160	429,15	520,23
2000	33	200	447,21	538,29
600	40	125	201,41	246,51
600	40	160	208,50	253,59
600	40	200	216,85	261,94
1000	40	125	249,27	307,64
1000	40	160	257,71	316,08
1000	40	200	267,62	325,99
1200	40	125	272,84	337,88
1200	40	160	281,96	347,00
1200	40	200	292,64	357,68
1500	40	125	347,43	422,51
1500	40	160	361,13	436,21
1500	40	200	377,28	452,36
1800	40	125	384,94	470,11
1800	40	160	399,66	484,83
1800	40	200	416,97	502,14
2000	40	125	415,15	507,07
2000	40	160	430,55	522,47
2000	40	200	448,64	540,56

€/ Unidad

ACABADO ESTÁNDAR

DF-LIT-E 3.0				
Dim. en mm	PASO	BOCA ØD	DF-LIT-E 3.0 + Plenum sin aislar + Compuerta	DF-LIT-E 3.0 + Plenum aislado + Compuerta
600	50	125	209,21	254,84
600	50	160	216,33	261,96
600	50	200	224,72	270,35
1000	50	125	261,78	320,87
1000	50	160	270,29	329,38
1000	50	200	280,27	339,37
1200	50	125	287,73	353,59
1200	50	160	296,92	362,78
1200	50	200	307,69	373,54
1500	50	125	365,74	441,78
1500	50	160	379,53	455,57
1500	50	200	395,81	471,84
1800	50	125	406,90	493,17
1800	50	160	421,71	507,98
1800	50	200	439,15	525,42
2000	50	125	439,76	532,87
2000	50	160	455,24	548,36
2000	50	200	473,46	566,58

Dim. en mm	PASO	Difusor DF-LIT-E 3.0 (solo dif.)	RFS06
600	15	124,60	30,26
1000	15	155,78	42,81
1200	15	170,31	51,44
1500	15	197,13	70,89
1800	15	221,12	83,08
2000	15	241,31	93,44
600	20	124,79	30,52
1000	20	156,02	43,25
1200	20	170,56	51,96
1500	20	197,43	71,54
1800	20	221,41	83,87
2000	20	241,60	94,32
600	33	125,98	31,19
1000	33	157,79	44,39
1200	33	172,55	53,31
1500	33	199,90	73,24
1800	33	224,22	85,92
2000	33	244,63	96,61
600	40	126,25	31,56
1000	40	158,14	45,01
1200	40	172,90	54,03
1500	40	200,32	74,16
1800	40	224,64	87,02
2000	40	245,05	97,84
600	50	133,36	32,07
1000	50	169,75	45,88
1200	50	186,80	55,07
1500	50	217,47	75,47
1800	50	245,29	88,60
2000	50	268,25	99,59

Dim. en mm	PASO	ESQUINA	PASO	TAPA
300x300	15	136,85	15	2,15
300x300	20	137,06	20	2,20
300x300	33	138,27	33	2,32
300x300	40	138,56	40	2,38
300x300	50	147,98	50	2,47

Dim. en mm	PASO	CRUZ	T
400x400	15	243,06	188,18
400x400	20	243,44	188,95
400x400	33	245,25	190,93
400x400	40	245,78	191,99
400x400	50	251,84	193,48

Posibilidad de solicitar la construcción anterior DF-LIT-E.

Difusión de Aire: Difusores



## Serie 70

€/ Unidad

ACABADO ESTÁNDAR

DF-LIT-E 3.0 Curvo				
Dim. en mm	PASO	BOCA ØD	DF-LIT-E 3.0 Curvo + Plenum sin aislar + Compuerta	DF-LIT-E 3.0 Curvo + Plenum aislado + Compuerta
600	15	125	667,19	705,07
600	15	160	672,83	713,05
600	15	200	679,54	722,46
1000	15	125	740,57	789,97
1000	15	160	747,68	800,76
1000	15	200	756,05	813,50
1200	15	125	777,85	833,16
1200	15	160	785,69	845,46
1200	15	200	794,90	860,01
1500	15	125	878,32	942,74
1500	15	160	890,19	960,36
1500	15	200	904,26	981,49
1800	15	125	938,29	1012,13
1800	15	160	951,26	1032,38
1800	15	200	966,58	1056,88
2000	15	125	980,74	1061,07
2000	15	160	994,44	1083,22
2000	15	200	1010,60	1110,28
600	20	125	667,84	705,91
600	20	160	673,50	713,92
600	20	200	680,23	723,37
1000	20	125	741,51	791,18
1000	20	160	748,64	802,01
1000	20	200	757,03	814,78
1200	20	125	778,91	834,54
1200	20	160	824,92	846,87
1200	20	200	866,08	861,45
1500	20	125	879,60	944,40
1500	20	160	923,42	962,06
1500	20	200	960,42	983,22
1800	20	125	939,76	1014,05
1800	20	160	952,74	1034,32
1800	20	200	968,08	1058,86
2000	20	125	982,33	1063,15
2000	20	160	996,04	1085,33
2000	20	200	1012,22	1112,42
600	33	125	670,42	709,01
600	33	160	676,13	717,09
600	33	200	682,91	726,63
1000	33	125	745,23	795,62
1000	33	160	752,40	806,52
1000	33	200	760,84	819,39
1200	33	125	783,11	839,57
1200	33	160	791,01	851,97
1200	33	200	800,29	866,64
1500	33	125	884,69	950,49
1500	33	160	896,62	968,22
1500	33	200	910,77	989,47
1800	33	125	945,57	1021,04
1800	33	160	958,60	1041,40
1800	33	200	974,00	1066,02
2000	33	125	988,63	1070,76
2000	33	160	1002,39	1093,02
2000	33	200	1018,62	1120,19
600	40	125	674,06	712,91
600	40	160	679,79	721,04
600	40	200	686,60	730,62
1000	40	125	750,90	801,69
1000	40	160	758,10	812,63
1000	40	200	766,57	825,54
1200	40	125	789,78	846,68
1200	40	160	797,70	859,13
1200	40	200	807,01	873,85
1500	40	125	892,90	959,24
1500	40	160	904,86	977,01
1500	40	200	919,03	998,32
1800	40	125	955,27	1031,37
1800	40	160	968,32	1051,77
1800	40	200	983,74	1076,45
2000	40	125	999,31	1082,14
2000	40	160	1013,09	1104,44
2000	40	200	1029,35	1131,66

€/ Unidad

ACABADO ESTÁNDAR

DF-LIT-E 3.0 Curvo				
Dim. en mm	PASO	BOCA ØD	DF-LIT-E 3.0 Curvo + Plenum sin aislar + Compuerta	DF-LIT-E 3.0 Curvo + Plenum aislado + Compuerta
600	50	125	676,91	716,16
600	50	160	682,68	724,34
600	50	200	689,52	733,99
1000	50	125	754,94	806,28
1000	50	160	762,17	817,28
1000	50	200	770,68	830,26
1200	50	125	794,35	851,90
1200	50	160	802,31	864,41
1200	50	200	811,66	879,19
1500	50	125	898,40	965,52
1500	50	160	910,39	983,36
1500	50	200	924,61	1004,72
1800	50	125	961,58	1038,60
1800	50	160	974,67	1059,06
1800	50	200	990,13	1083,80
2000	50	125	1006,16	1090,01
2000	50	160	1019,98	1112,36
2000	50	200	1036,28	1139,66

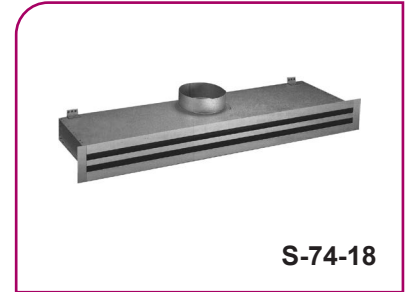
Dim. en mm	PASO	Difusor DF-LIT-E 3.0 Curvo
600	15	527,51
1000	15	568,13
1200	15	588,22
1500	15	626,32
1800	15	658,24
2000	15	681,15
600	20	527,71
1000	20	568,39
1200	20	588,48
1500	20	626,63
1800	20	658,56
2000	20	681,47
600	33	529,12
1000	33	570,33
1200	33	590,60
1500	33	629,19
1800	33	661,40
2000	33	684,50
600	40	532,12
1000	40	575,05
1200	40	596,15
1500	40	636,04
1800	40	669,49
2000	40	693,41
600	50	534,07
1000	50	577,72
1200	50	599,13
1500	50	639,60
1800	50	673,51
2000	50	697,74



## Difusores lineales, S-74-18

### Descripción del producto

Difusor lineal, marca KOOLAIR, modelo **S-74-18**, de \_ vías, de longitud \_mm y 18 mm de paso de aire por vía, con lamas direccionales móviles para descarga de aire lateral o vertical. Incorpora compuerta de regulación de corredera en el propio difusor y plenum de conexión lateral de chapa de acero. Fabricado con perfiles de aluminio extruido. Acabado estándar en aluminio anodizado, lamas direccionales en color negro. Altura instalación recomendada entre 2,5 y 4 m.



### Otros modelos

**S-72-18.** Difusor lineal sin compuerta de regulación, con perfil exterior de 28,5 mm.

**S-71-18.** Difusor lineal sin compuerta de regulación, sin lamas deflectoras y con perfil exterior de 28,5 mm. Para retorno de aire.

**S-72 / 74-18-Placa.** Difusor lineal integrado en placa de dimensiones LxH, para instalar en falso techo modular.

**S-72-18-18.** Difusor lineal sin compuerta de regulación, con perfil exterior estrecho de 18 mm.

**S-71-18-18.** Difusor lineal sin compuerta de regulación, sin lamas deflectoras y con perfil exterior estrecho de 18 mm. Para retorno de aire.

Nota: Posibilidad de fabricar esquinas de unión y de formar líneas continuas (Longitud máxima por tramo 2000 mm).

Bajo demanda, disponible plenum de conexión superior aislado/sin aislar (**PFS-A/PFS / PDS-A/PDS**).

### Fijaciones

**PFL.** Plenum fijo de conexión lateral sin aislar interiormente en chapa de acero galvanizado.

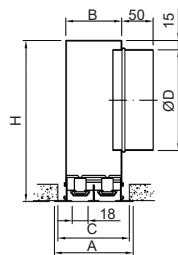
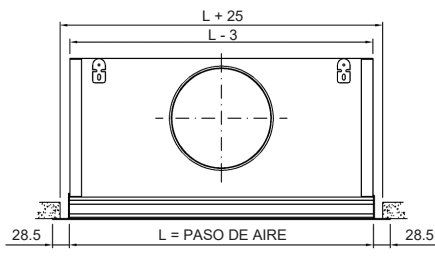
**PFL-A.** Plenum fijo de conexión lateral aislado interiormente en chapa de acero galvanizado.

**PDL.** Plenum de conexión lateral desmontable mediante puentes, sin aislar y fabricado en chapa de acero galvanizado.

**PDL-A.** Plenum de conexión lateral desmontable mediante puentes, aislado y fabricado en chapa de acero galvanizado.

**PM.** Puente de montaje..

### Dimensiones genéricas



Nº VIAS	A	B	C	Ø D	H
1	75	40	48	124	225
2	111	76	84	159	275
3	147	112	120	199	325
4	183	148	156	199	325
5	219	184	192	249	375
6	255	220	228	249	375

DE 1 A 5 VIAS Y PASO DE AIRE > 1475 mm. 2 BOCAS  
DE 5 A 6 VIAS Y PASO DE AIRE > 1174 mm. 2 BOCAS

PLENUM FIJO Y SIN PLENUM = C  
PLENUM DESMONTABLE = C + 18

**S-74-18**

Ángulo de remate 28,5 mm (estándar), 8,7 mm (bajo pedido), 5 mm (bajo pedido).



## Serie 70

€/ Unidad

DIFUSOR LINEAL S-74-18 (Sin plenum y con PM)						
N. DE VÍAS	LONGITUD en mm					
	600	1000	1200	1500	1800	2000
1	56,64	78,19	93,34	110,71	126,35	136,83
2	74,77	101,91	121,44	144,09	163,26	176,12
3	85,51	119,07	141,83	170,37	193,70	209,32
4	98,37	139,82	166,57	202,14	230,74	249,87
5	132,81	183,18	231,59	274,97	309,59	332,70
6	147,06	204,48	256,80	306,57	345,83	372,04

€/ Unidad

ACABADO ESTÁNDAR

DIFUSOR LINEAL S-72-18 (Sin plenum y con PM)						
N. DE VÍAS	LONGITUD en mm					
	600	1000	1200	1500	1800	2000
1	47,51	59,84	71,17	80,51	89,92	96,24
2	63,95	79,69	95,83	107,73	119,70	127,72
3	72,91	92,90	112,68	127,77	142,92	153,06
4	84,01	109,77	133,97	153,39	172,88	185,90
5	98,33	128,37	158,18	180,81	203,49	218,65
6	109,81	143,72	177,44	202,96	228,55	245,66

DIFUSOR LINEAL S-74-18 + PLENUM FIJO SIN AISLAR						
N. DE VÍAS	LONGITUD en mm					
	600	1000	1200	1500	1800	2000
1	86,93	117,43	133,47	157,41	191,38	206,45
2	112,51	153,55	174,96	207,89	250,32	270,22
3	130,18	179,88	205,35	245,87	295,53	319,33
4	145,23	203,43	232,90	280,88	336,30	363,90
5	183,49	252,87	318,47	376,26	425,26	457,97
6	199,79	276,86	346,24	410,84	464,93	501,06

DIFUSOR LINEAL S-72-18 + PLENUM FIJO SIN AISLAR						
N. DE VÍAS	LONGITUD en mm					
	600	1000	1200	1500	1800	2000
1	77,59	98,89	111,06	126,96	154,71	165,60
2	101,46	131,11	149,05	171,25	206,47	221,52
3	117,34	153,48	175,91	202,96	244,44	262,75
4	130,63	173,14	199,99	231,83	278,12	299,62
5	148,67	197,72	244,61	281,64	318,70	343,46
6	162,19	215,73	266,40	306,76	347,19	374,20

DIFUSOR LINEAL S-74-18 + PLENUM FIJO AISLADO						
N. DE VÍAS	LONGITUD en mm					
	600	1000	1200	1500	1800	2000
1	114,73	152,44	172,07	201,47	241,92	260,62
2	143,69	193,80	219,78	259,55	309,89	334,39
3	165,18	225,93	256,95	305,85	364,89	394,33
4	181,71	251,49	286,76	343,51	408,71	442,23
5	224,19	307,11	380,48	448,55	507,93	547,60
6	242,11	333,22	410,64	485,94	550,80	594,14

DIFUSOR LINEAL S-72-18 + PLENUM FIJO AISLADO						
N. DE VÍAS	LONGITUD en mm					
	600	1000	1200	1500	1800	2000
1	105,39	133,90	149,66	171,02	205,25	219,77
2	132,64	171,36	193,87	222,91	266,04	285,69
3	152,34	199,53	227,51	262,94	313,80	337,75
4	167,11	221,20	253,85	294,46	350,53	377,95
5	189,37	251,96	306,62	353,93	401,37	433,09
6	204,51	272,09	330,80	381,86	433,06	467,28

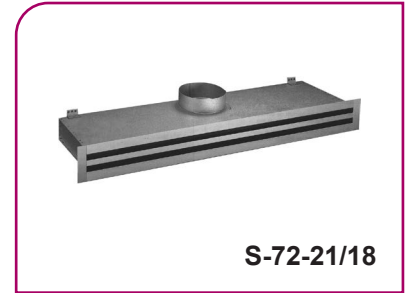
Disponibilidad de plenum y difusor desmontable (consultar).  
Posibilidad de lamas en otros colores.



### Difusores lineales, S-72-21/18

#### Descripción del producto

Difusor lineal con bastidor exterior estrecho, marca KOOLAIR, modelo **S-72-21/18**, de \_ vías, de longitud \_mm y 21 mm de paso de aire por vía, con lamas direccionales móviles para descarga de aire lateral o vertical. Puede incorporar plenum de conexión lateral de chapa de acero con compuerta de regulación manual. Fabricado con perfiles de aluminio extruido. Acabado estándar en aluminio anodizado, lamas direccionales en color negro. Altura instalación recomendada entre 2,5 y 4 m.



#### Otros modelos

**S-72-21-Placa.** Difusor lineal integrado en placa de dimensiones LxH, para instalar en falso techo modular.

**S-71-21-18.** Difusor lineal con bastidor exterior estrecho y paso de aire 21 mm por vía. Para retorno de aire.

Nota: Posibilidad de fabricar esquinas de unión y de formar líneas continuas (Longitud máxima por tramo 2000 mm).

Bajo demanda, disponible plenum de conexión superior aislado/sin aislar (**PFS-A/PFS / PDS-A/PDS**).

#### Fijaciones

**PFL-RL.** Plenum fijo de conexión lateral sin aislar interiormente en chapa de acero galvanizado.

**PFL-A-RL.** Plenum fijo de conexión lateral aislado interiormente en chapa de acero galvanizado.

**PDL-RL.** Plenum desmontable de conexión lateral, sin aislar y fabricado en chapa de acero galvanizado.

**PDL-A-RL.** Plenum desmontable de conexión lateral, aislado y fabricado en chapa de acero galvanizado.

**PM.** Puente de montaje.

#### Dimensiones genéricas

Nº VIAS	A	B	C	Ø D	H
1	57	40	53	159	275
2	96	119	92	199	325
3	135	158	131	199	325
4	174	197	170	199	325
5	213	236	209	249	375
6	252	275	248	249	375

PASO DE AIRE > 1199 mm. 2 bocas

**S-72-21/18**

Ángulo de remate 17 mm (estándar), 8,7 mm (bajo pedido), 5 mm (bajo pedido).

## Serie 70

€/ Unidad

DIFUSOR LINEAL S-72-21/18 (Sin plenum y con PM)						
N. DE VÍAS	LONGITUD en mm					
	600	1000	1200	1500	1800	2000
1	50,16	59,42	71,13	78,18	85,29	90,08
2	72,10	91,25	110,40	120,79	131,25	138,26
3	81,64	105,03	127,22	140,95	154,75	163,99
4	96,18	118,80	144,05	161,12	178,24	189,71
5	110,32	137,40	168,11	188,51	208,99	222,68
6	120,66	152,18	186,45	210,18	234,00	249,91

€/ Unidad

ACABADO ESTÁNDAR

DIF. LINEAL S-72-21/18 + RFS06 (Sin plenum y con PM)						
N. DE VÍAS	LONGITUD en mm					
	600	1000	1200	1500	1800	2000
1	78,82	102,55	131,34	149,73	168,18	180,53
2	103,30	137,82	175,76	198,18	220,65	235,67
3	115,45	155,14	197,87	224,33	250,85	268,56
4	132,60	172,45	220,01	250,50	281,03	301,44
5	149,35	194,58	249,36	283,87	318,47	341,57
6	162,29	212,90	273,00	311,54	350,18	375,95

### DIFUSOR LINEAL S-72-21/18 + PLENUM FIJO SIN AISLAR

N. DE VÍAS	LONGITUD en mm					
	600	1000	1200	1500	1800	2000
1	120,78	145,95	182,19	201,75	221,57	234,91
2	150,09	186,29	232,65	257,13	281,84	298,46
3	162,68	203,82	253,46	281,72	310,20	329,34
4	179,56	221,36	274,28	306,32	338,60	360,25
5	200,59	248,92	309,82	346,76	383,94	408,88
6	213,89	267,28	331,78	372,50	413,47	440,90

### DIF. LINEAL S-72-21/18 + RFS06 + PLENUM FIJO SIN AISLAR

N. DE VÍAS	LONGITUD en mm					
	600	1000	1200	1500	1800	2000
1	135,09	174,73	222,86	253,76	284,90	305,82
2	165,67	217,24	275,92	312,42	349,15	373,77
3	180,87	238,31	302,02	343,00	384,21	411,81
4	200,36	259,40	328,15	373,60	419,29	449,88
5	222,08	288,58	365,15	416,20	467,51	501,85
6	237,99	310,47	392,40	447,95	503,74	541,03

### DIFUSOR LINEAL S-72-21/18 + PLENUM FIJO AISLADO

N. DE VÍAS	LONGITUD en mm					
	600	1000	1200	1500	1800	2000
1	151,56	186,08	226,56	253,16	280,05	298,15
2	185,07	232,71	284,28	317,41	350,84	373,29
3	199,37	252,54	307,68	345,05	382,68	407,95
4	217,98	272,39	331,11	372,69	414,56	442,65
5	243,75	306,81	374,49	422,60	471,04	503,52
6	258,92	327,62	399,19	451,56	504,24	539,55

### DIF. LINEAL S-72-21/18 + RFS06 + PLENUM FIJO AISLADO

N. DE VÍAS	LONGITUD en mm					
	600	1000	1200	1500	1800	2000
1	166,23	215,22	267,69	305,65	343,88	369,52
2	201,03	264,05	328,09	373,25	418,67	449,13
3	217,94	287,41	356,78	406,88	457,23	490,95
4	239,16	310,80	385,51	440,51	495,80	532,82
5	265,68	346,90	430,45	492,67	555,25	597,14
6	283,46	371,25	460,47	527,63	595,14	640,30

Disponibilidad de plenum y difusor desmontable (consultar).

Posibilidad de lamas en otros colores.

**RFS06:** Compuerta de regulación tipo corredera, en el difusor, en este caso no la incorpora el plenum.



### Difusores lineales, S-74-25

#### Descripción del producto

Difusor lineal de alta capacidad, marca KOOLAIR, modelo **S-74-25**, de \_ vía, 1000 mm de longitud \_mm y 25 mm de paso de aire por vía, con lamas direccionales móviles para descarga de aire lateral o vertical. Incorpora compuerta de regulación de corredera en el propio difusor y plenum de conexión lateral de chapa de acero. Fabricado con perfiles de aluminio extruido. Acabado estándar en aluminio anodizado, lamas direccionales en color negro. Altura instalación recomendada entre 2,5 y 4 m.

#### Otros modelos

- S-72-25.** Difusor lineal sin compuerta de regulación.
- S-71-25.** Difusor lineal sin compuerta de regulación y sin lamas deflectoras. Para retorno de aire.
- S-72-25-18.** Difusor lineal sin compuerta de regulación, con perfil exterior estrecho de 18 mm.
- S-71-25-18.** Difusor lineal sin compuerta de regulación, sin lamas deflectoras y con perfil exterior estrecho de 18 mm. Para retorno de aire.
- S-72-25 FF.** Difusor lineal sin compuerta de regulación, portafiltro abatible hacia el exterior. Para retorno de aire.
- S-72/74-25-Placa.** Difusor lineal integrado en placa de dimensiones LxH, para instalar en falso techo modular.

Nota: Posibilidad de fabricar esquinas de unión y de formar líneas continuas (Longitud máxima por tramo 2000 mm).  
 Bajo demanda, disponible plenum de conexión superior aislado/sin aislar (**PFS-A/PFS / PDS-A/PDS**).

#### Fijaciones

- PFL.** Plenum fijo de conexión lateral sin aislar interiormente en chapa de acero galvanizado.
- PFL-A.** Plenum fijo de conexión lateral aislado interiormente en chapa de acero galvanizado.
- PDL.** Plenum de conexión lateral desmontable mediante puentes, sin aislar y fabricado en chapa de acero galvanizado.
- PDL-A.** Plenum de conexión lateral desmontable mediante puentes, aislado y fabricado en chapa de acero galvanizado.
- PM.** Puente de montaje.

#### Dimensiones genéricas

Nº VIAS	A	B	C	Ø D	H
1	82	47	55	124	225
2	125	90	98	159	275
3	168	133	141	199	325
4	211	176	184	199	325
5	254	219	227	249	375
6	297	262	270	249	375

PASO DE AIRE > 1174 mm 2 BOCAS

PLENUM FIJO Y SIN PLENUM = C  
 PLENUM DESMONTABLE = C + 18

**S-74-25**

Ángulo de remate 28,5 mm (estándar), 8,7 mm (bajo pedido), 5 mm (bajo pedido).



## Serie 70

€/ Unidad

DIFUSOR LINEAL S-74-25 (Sin plenum y con PM)						
N. DE VÍAS	LONGITUD en mm					
	600	1000	1200	1500	1800	2000
1	58,46	81,56	96,49	115,73	132,10	143,08
2	78,35	108,61	127,94	154,32	174,98	188,82
3	90,87	129,09	151,64	185,81	211,36	228,47
4	105,50	153,19	179,69	222,76	254,35	275,48
5	142,94	201,55	250,14	303,26	341,95	367,77
6	159,13	226,45	279,00	340,44	384,58	414,02

€/ Unidad

ACABADO ESTÁNDAR

DIFUSOR LINEAL S-72-25 (Sin plenum y con PM)						
N. DE VÍAS	LONGITUD en mm					
	600	1000	1200	1500	1800	2000
1	51,45	66,08	78,44	89,49	100,62	108,07
2	70,65	90,24	108,29	123,07	137,94	147,88
3	82,34	107,75	130,31	149,46	168,66	181,52
4	96,17	128,92	156,76	181,43	206,14	222,66
5	113,89	152,49	187,14	216,18	245,28	264,73
6	128,16	172,19	211,65	244,77	277,95	300,10

Difusión de Aire: Difusores

DIFUSOR LINEAL S-74-25 + PLENUM FIJO SIN AISLAR						
N. DE VÍAS	LONGITUD en mm					
	600	1000	1200	1500	1800	2000
1	89,29	121,45	148,69	174,81	198,10	213,70
2	117,13	161,51	195,41	232,53	263,91	284,92
3	136,93	191,69	231,06	277,74	315,80	341,25
4	154,11	219,03	262,44	318,57	363,19	393,02
5	195,22	273,43	339,27	407,23	460,73	496,44
6	213,77	301,43	371,11	447,91	507,42	547,12

DIFUSOR LINEAL S-72-25 + PLENUM FIJO SIN AISLAR						
N. DE VÍAS	LONGITUD en mm					
	600	1000	1200	1500	1800	2000
1	82,10	105,79	130,40	148,36	166,39	178,45
2	109,19	142,91	175,48	201,01	226,59	243,68
3	128,17	170,10	209,44	241,09	272,82	294,00
4	144,54	194,53	239,21	276,93	314,67	339,91
5	165,83	224,02	275,81	319,68	363,60	392,92
6	182,45	246,81	303,28	351,77	400,32	432,70

DIFUSOR LINEAL S-74-25 + PLENUM FIJO AISLADO						
N. DE VÍAS	LONGITUD en mm					
	600	1000	1200	1500	1800	2000
1	117,34	156,79	188,74	220,38	249,18	268,47
2	148,84	202,51	242,08	286,19	324,62	350,33
3	172,82	238,91	284,97	340,25	386,95	418,20
4	191,77	268,66	319,07	384,26	438,01	473,95
5	237,50	329,77	403,63	482,26	546,53	589,46
6	257,99	360,31	438,34	526,30	597,05	644,31

DIFUSOR LINEAL S-72-25 + PLENUM FIJO AISLADO						
N. DE VÍAS	LONGITUD en mm					
	600	1000	1200	1500	1800	2000
1	110,15	141,13	170,45	193,93	217,47	233,22
2	140,90	183,91	222,15	254,67	287,30	309,09
3	164,06	217,32	263,35	303,60	343,97	370,95
4	182,20	244,16	295,84	342,62	389,49	420,84
5	208,11	280,36	340,17	394,71	449,40	485,94
6	226,67	305,69	370,51	430,16	489,95	529,89

DIFUSOR LINEAL S-72-25-FF + PM						
N. DE VÍAS	LONGITUD en mm					
	600	1000	1200	1500	1800	2000
3	140,52	173,12	207,93	227,08	246,30	259,15
4	155,91	194,35	231,03	253,14	275,30	290,12
5	171,67	216,05	254,63	279,62	304,66	321,40
6	187,52	238,35	279,25	307,29	335,38	354,16

DIFUSOR LINEAL S-72-25-FF + PLENUM FIJO SIN AISLAR						
N. DE VÍAS	LONGITUD en mm					
	600	1000	1200	1500	1800	2000
3	192,43	241,65	293,45	325,17	356,97	384,47
4	210,50	266,25	320,06	355,28	390,55	421,39
5	234,51	298,58	356,91	396,80	436,73	471,67
6	253,17	324,42	385,19	428,67	472,21	510,55

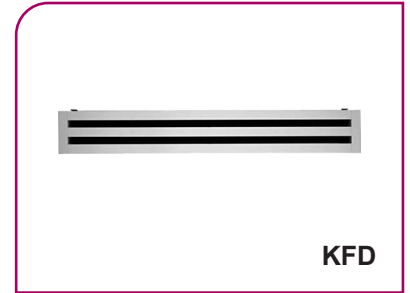
Disponibilidad de plenum y difusor desmontable (consultar).  
 Posibilidad de lamas en otros colores.  
 En modelo **S-72-25-FF** el filtro no está incluido.



### Difusores lineales, KFD

#### Descripción del producto

Difusor lineal de alta capacidad para techo, para instalaciones de caudal variable o constante, con lamas direccionales móviles (reversibles) para cambiar la dirección de la vena de aire, con fusible térmico de cierre a más de 70°C de temperatura de aire, marca KOOLAIR, modelo **KFD**, de longitud \_ mm y número de vías \_ Incorpora plenum de conexión lateral de chapa de acero, con compuerta de regulación en la boca del mismo. Fabricado con perfiles de aluminio extruido y lama deflectora de acero galvanizado y lacada en negro. Acabado estándar en prelacado blanco brillo RAL 9010 ó RAL 9016 (brillo), lamas direccionales en color negro. Altura instalación recomendada entre 2,5 y 4 m.



#### Otros modelos

**KFD-PLACA LxH.** Difusor lineal integrado en placa de dimensiones LxH, para instalar en falso techo modular.

Nota: Posibilidad de fabricar esquinas de unión y de formar líneas continuas (Longitud máxima por tramo 2000 mm).



#### Fijaciones

**PFL-RE.** Plenum fijo de conexión lateral sin aislar interiormente en chapa de acero galvanizado.

**PFL-A-RE.** Plenum fijo de conexión lateral aislado interiormente en chapa de acero galvanizado.

**PDL-RE.** Plenum desmontable de conexión lateral, sin aislar y fabricado en chapa de acero galvanizado.

**PDL-A-RE.** Plenum desmontable de conexión lateral, aislado y fabricado en chapa de acero galvanizado.

**PBL-RE.** Plenum desmontable de conexión lateral por flejes, sin aislar y fabricado en chapa de acero galvanizado.

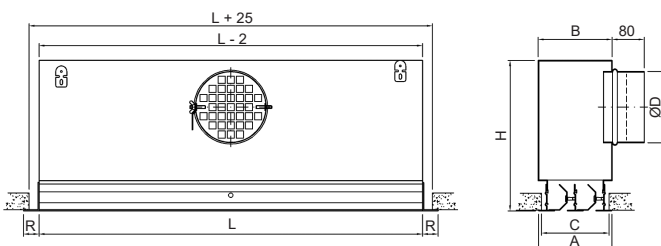
**PBL-A-RE.** Plenum desmontable de conexión lateral por flejes, aislado y fabricado en chapa de acero galvanizado.

**PM.** Puente de montaje.

Nota: Para suministro de compuerta de regulación accesible desde el local pedirlo expresamente en el pedido.

Bajo demanda, disponible plenum de conexión superior aislado/sin aislar (**PFS-A/PFS / PDS-A/PDS**).

#### Dimensiones genéricas



Nº VIAS	A	B	C	Ø D	H
1	80	83	70	159	275
2	130	134	121	199	330
3	181	185	171	249	330
4	232	236	222	249	330

PASO DE AIRE > 1175 mm 2 BOCAS

R = ÁNGULO DE REMATE  
28,5 mm (ESTANDAR)  
8,7 mm (BAJO PEDIDO)

**KFD**



## Serie KFD-KLD

€/ Unidad

ACABADO ESTÁNDAR

DIFUSOR LINEAL KFD (Sin plenum con PM)					
N. DE VÍAS	LONGITUD en mm				
	600	900	1000	1200	1500
1	48,67	59,99	65,61	79,58	91,22
2	68,78	88,03	98,09	119,37	139,10
3	88,86	116,05	129,99	158,53	186,36
4	112,46	147,58	165,40	202,98	238,89

DIFUSOR LINEAL + PLENUM FIJO SIN AISLAR CON REGULACIÓN					
N. DE VÍAS	LONGITUD en mm				
	600	900	1000	1200	1500
1	109,36	129,45	138,06	186,31	206,88
2	141,31	171,39	185,11	244,94	275,64
3	169,21	207,86	225,68	297,19	336,65
4	192,80	240,03	261,94	340,84	389,02

DIFUSOR LINEAL + PLENUM FIJO AISLADO CON REGULACIÓN					
N. DE VÍAS	LONGITUD en mm				
	600	900	1000	1200	1500
1	140,15	166,62	177,35	229,90	256,89
2	177,00	215,20	231,62	296,90	335,82
3	207,06	254,39	275,09	352,42	400,64
4	232,82	289,28	314,27	399,34	456,85

DIFUSOR LINEAL + PLENUM DESMONTABLE SIN AISLAR CON REGULACIÓN					
N. DE VÍAS	LONGITUD en mm				
	600	900	1000	1200	1500
1	116,35	136,44	145,05	196,80	217,37
2	148,80	178,87	192,58	256,16	286,86
3	177,15	215,81	233,63	309,10	348,56
4	201,18	248,41	270,32	353,41	401,59

DIFUSOR LINEAL + PLENUM DESMONTABLE AISLADO CON REGULACIÓN					
N. DE VÍAS	LONGITUD en mm				
	600	900	1000	1200	1500
1	147,14	173,62	184,34	240,38	267,38
2	184,48	222,67	239,11	308,12	347,04
3	215,00	262,33	283,04	364,33	412,55
4	241,20	297,66	322,65	411,91	469,41

Posibilidad de cambio de orientación de las lamas.

Posibilidad de lamas en otros colores.

Compuerta de regulación en boca del plenum incluida en el precio.



### Difusores lineales, KLD

#### Descripción del producto

Difusor lineal de alta capacidad, para instalaciones de caudal variable o constante, con lamas direccionales fijas, marca KOOLAIR, modelo **KLD**, de longitud \_ mm y número de vías \_ . Incorpora plenum de conexión lateral de chapa de acero, con compuerta de regulación en la boca del mismo. Fabricado con perfiles de aluminio extruido. Acabado estándar en aluminio anodizado o prelacado blanco RAL 9010 ó RAL 9016 (brillo). Altura instalación recomendada entre 2,5 y 4 m.

#### Otros modelos

**KLD-FF**. Difusor lineal portafiltro abatible hacia el exterior. Para retorno de aire.

**KLD-PLACA**. Difusor lineal integrado en placa de dimensiones LxH, para instalar en falso techo modular.

Nota: Posibilidad de fabricar esquinas de unión y de formar líneas continuas (Longitud máxima por tramo 2000 mm).

#### Fijaciones

**PFL-RE**. Plenum fijo de conexión lateral sin aislar interiormente en chapa de acero galvanizado.

**PFL-A-RE**. Plenum fijo de conexión lateral aislado interiormente en chapa de acero galvanizado.

**PDL-RE**. Plenum desmontable de conexión lateral, sin aislar y fabricado en chapa de acero galvanizado.

**PDL-A-RE**. Plenum desmontable de conexión lateral, aislado y fabricado en chapa de acero galvanizado.

**PBL-RE**. Plenum desmontable de conexión lateral por flejes, sin aislar y fabricado en chapa de acero galvanizado.

**PBL-A-RE**. Plenum desmontable de conexión lateral por flejes, aislado y fabricado en chapa de acero galvanizado.

**PM**. Puente de montaje.

**RFS06**. Con compuerta corredera integrada en el difusor.

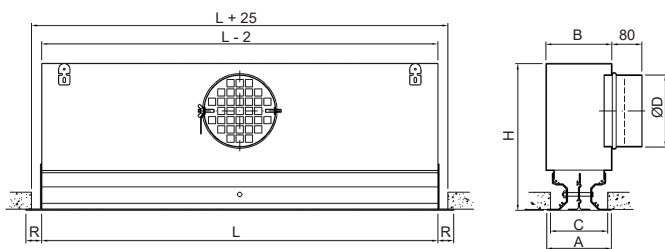
Nota: Para suministro de compuerta de regulación accesible desde el local pedirlo expresamente en el pedido.

Bajo demanda, disponible plenum de conexión superior aislado/sin aislar (**PFS-A/PFS / PDS-A/PDS**).



Difusión de Aire: Difusores

#### Dimensiones genéricas



Nº VIAS	A	B	C	Ø D	H
1:0 / 0:1	60	79	50	159	275
2:0 / 0:2	92	99	82	199	330
3:0 / 0:3	123	131	113	249	330
4:0 / 0:4	155	163	145	249	330
1:1	92	105	82	199	330
1:2 / 2:1	123	137	113	249	330
1:3 / 3:1 / 2:2	155	169	145	249	330

PASO DE AIRE > 1175 mm 2 BOCAS

R = ÁNGULO DE REMATE  
28,5 mm (ESTANDAR)  
8,7 mm (BAJO PEDIDO)

**KLD**





## Serie KFD-KLD

€/ Unidad

ACABADO ESTÁNDAR

DIFUSOR LINEAL KLD (Sin plenum con PM)					
N. DE VÍAS	LONGITUD en mm				
	600	900	1000	1200	1500
1	38,11	45,47	47,93	59,30	67,01
2	48,21	59,56	63,34	79,41	91,26
3	58,28	73,61	78,73	98,91	114,89
4	71,91	91,19	97,65	123,71	143,84
DIFUSOR LINEAL + PLENUM FIJO SIN AISLAR CON REGULACIÓN					
N. DE VÍAS	LONGITUD en mm				
	600	900	1000	1200	1500
1	98,45	114,54	119,95	165,66	182,25
2	118,04	139,76	147,05	201,57	223,95
3	134,56	160,68	169,44	232,42	259,34
4	146,81	177,28	187,52	254,63	286,11
DIFUSOR LINEAL + PLENUM FIJO AISLADO CON REGULACIÓN					
N. DE VÍAS	LONGITUD en mm				
	600	900	1000	1200	1500
1	129,08	151,51	159,04	209,00	231,98
2	152,23	181,71	191,59	251,29	281,51
3	170,13	204,32	215,80	284,19	319,29
4	183,73	222,62	235,69	308,45	348,45
DIFUSOR LINEAL + PLENUM DESMONTABLE SIN AISLAR CON REGULACIÓN					
N. DE VÍAS	LONGITUD en mm				
	600	900	1000	1200	1500
1	105,30	121,37	126,79	175,93	192,51
2	125,19	146,93	154,21	212,31	234,69
3	142,03	168,14	176,91	243,61	270,53
4	154,57	185,04	195,28	266,27	297,75
DIFUSOR LINEAL + PLENUM DESMONTABLE AISLADO CON REGULACIÓN					
N. DE VÍAS	LONGITUD en mm				
	600	900	1000	1200	1500
1	135,93	158,35	165,89	219,26	242,23
2	159,39	188,87	198,75	262,03	292,25
3	177,59	211,79	223,25	295,39	330,48
4	191,49	230,38	243,45	320,09	360,08

Lama fija se deberá definir la orientación a priori.

Compuerta de regulación en boca del plenum incluida en el precio.

### Difusores lineales, KLR-NARROW

#### Descripción del producto

Difusor lineal altamente estético y elevada inducción, marca KOOLAIR, modelo **KLR-NARROW**, de 1 o 2 vías, de longitud  $L$  mm de 8 mm de paso de aire por vía, con aletas direccionales móviles cada 100 mm para descarga de aire horizontal, inclinado o vertical. Ideal para instalación en techos suspendidos con ranura igual o superior a 15 mm debido a sus reducidas dimensiones. Incorpora plenum de conexión lateral con compuerta de regulación accesible desde local de chapa de acero. Fabricado con perfiles de aluminio extruido.

Acabado en aluminio anodizado o pintado en RAL a definir. Las aletas direccionales en material plástico, color estándar en RAL 9005. Altura de instalación recomendada entre 2,5 y 4 m.

#### Otros modelos

**KLR-NARROW-CB.** Con bastidor de ancho 12 mm.

**KLR-NARROW-CURVO.** Difusor lineal formando líneas curvas.

#### Fijaciones

**PFL-RL.** Plenum fijo de conexión lateral sin aislar.

**PFL-A-RL.** Plenum fijo de conexión lateral aislado.

**PDL-RL.** Plenum de conexión lateral desmontable sin aislar.

**PDL-A-RL.** Plenum de conexión lateral desmontable aislado.

**PM.** Puente de montaje.



#### Dimensiones genéricas

**KLR-NARROW**

**KLR-NARROW-CB**

Nº VIAS	C
1	16
2	31

PASO DE AIRE > 1199 mm: 2 BOCAS

**KLR-NARROW-CB**

Nº VIAS	C
1	26
2	41

PASO DE AIRE > 1199 mm: 2 BOCAS

## Serie 70

€/ Unidad

DIFUSOR LINEAL KLR-NARROW (SIN PLENUM CON PM)							
N. DE VIAS	LONGITUD en mm						
	600	900	1000	1200	1500	1800	2000
1	61,43	75,85	91,18	97,98	112,42	128,71	141,99
2	96,07	121,36	147,57	158,97	184,27	213,98	238,04
DIFUSOR LINEAL KLR-NARROW + PLENUM SIN AISLAR CON COMPUERTA							
N. DE VIAS	LONGITUD en mm						
	600	900	1000	1200	1500	1800	2000
1	141,65	166,19	186,19	199,43	266,18	293,11	313,93
2	185,97	223,40	254,01	275,91	353,40	395,77	428,79
DIFUSOR LINEAL KLR-NARROW + PLENUM AISLADO CON COMPUERTA							
N. DE VIAS	LONGITUD en mm						
	600	900	1000	1200	1500	1800	2000
1	166,90	196,94	219,06	235,75	308,17	340,86	365,78
2	216,38	260,85	294,19	320,51	405,32	455,18	493,57
DIFUSOR LINEAL KLR-NARROW + PLENUM SIN AISLAR SIN COMPUERTA							
N. DE VIAS	LONGITUD en mm						
	600	900	1000	1200	1500	1800	2000
1	125,66	150,20	170,18	185,83	234,19	261,12	281,95
2	172,37	209,80	240,41	261,49	326,20	368,58	401,59
DIFUSOR LINEAL KLR-NARROW + PLENUM AISLADO SIN COMPUERTA							
N. DE VIAS	LONGITUD en mm						
	600	900	1000	1200	1500	1800	2000
1	150,89	180,95	203,07	222,15	276,19	308,88	333,79
2	202,78	247,25	280,59	306,09	378,12	427,99	466,38

€/ Unidad

DIFUSOR LINEAL KLR-NARROW-CB (SIN PLENUM CON PM)							
N. DE VIAS	LONGITUD en mm						
	600	900	1000	1200	1500	1800	2000
1	63,17	78,46	94,12	101,45	116,74	133,90	147,47
2	97,53	123,69	150,13	162,07	188,21	218,71	242,89
DIFUSOR LINEAL KLR-NARROW-CB + PLENUM SIN AISLAR CON COMPUERTA							
N. DE VIAS	LONGITUD en mm						
	600	900	1000	1200	1500	1800	2000
1	143,39	168,80	189,13	202,90	270,50	298,30	319,41
2	187,43	225,73	256,57	279,01	357,34	400,50	433,64
DIFUSOR LINEAL KLR-NARROW-CB + PLENUM AISLADO CON COMPUERTA							
N. DE VIAS	LONGITUD en mm						
	600	900	1000	1200	1500	1800	2000
1	168,64	199,55	222,00	239,22	312,49	346,05	371,26
2	217,84	263,18	296,75	323,61	409,26	459,91	498,42
DIFUSOR LINEAL KLR-NARROW-CB + PLENUM SIN AISLAR SIN COMPUERTA							
N. DE VIAS	LONGITUD en mm						
	600	900	1000	1200	1500	1800	2000
1	127,40	152,81	173,12	189,30	238,51	266,31	287,43
2	173,83	212,13	242,97	264,59	330,14	373,31	406,44
DIFUSOR LINEAL KLR-NARROW-CB + PLENUM AISLADO SIN COMPUERTA							
N. DE VIAS	LONGITUD en mm						
	600	900	1000	1200	1500	1800	2000
1	152,63	183,56	206,01	225,62	280,51	314,07	339,27
2	204,24	249,58	283,15	309,19	382,06	432,72	471,23



### Difusores lineales, DF-KR

#### Descripción del producto

Difusor lineal integrado en placa rectangular de 1195x295 mm, de lamias deflectoras móviles, marca KOOLAIR, modelo **DF-KR**, de 1 a 2 vías. Placa y aletas fabricadas en chapa de acero. Incorpora plenum de conexión de chapa de acero, con compuerta de regulación en la boca del mismo. Acabado estándar pintado blanco RAL 9010 brillo, lamias en negro, otros colores consultar. Altura instalación recomendada entre 2,5 y 4 m.

#### Otros modelos

**DF-KR-E.** Difusor lineal integrado en placa de 1227x327 para falso techo continuo.

Nota: Para suministro de compuerta de regulación accesible desde el local pedirlo expresamente en el pedido.

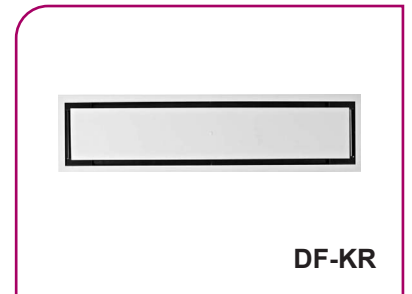
#### Fijaciones

**PFL-RE.** Plenum fijo de conexión lateral sin aislar interiormente, fabricado en chapa de acero galvanizado.

**PFL-A-RE.** Plenum fijo de conexión lateral aislado interiormente, fabricado en chapa de acero galvanizado.

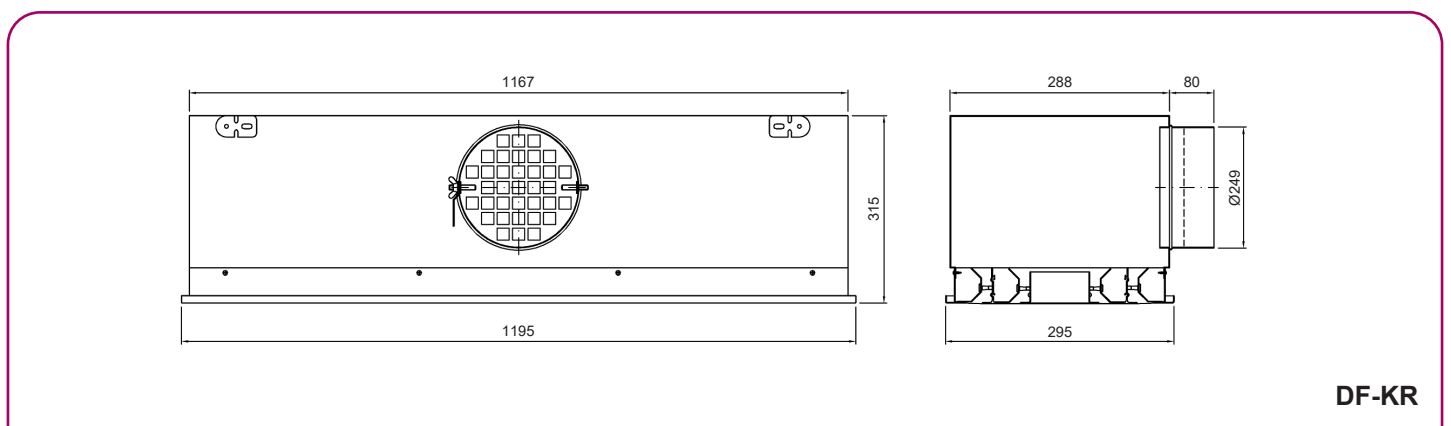
**PFS-RE.** Plenum fijo de conexión superior sin aislar interiormente, fabricado en chapa de acero galvanizado.

**PFS-A-RE.** Plenum fijo de conexión superior aislado interiormente, fabricado en chapa de acero galvanizado.



DF-KR

#### Dimensiones genéricas





## Serie KFD-KLD

€/ Unidad

ACABADO ESTÁNDAR

DIFUSOR LINEAL EN PLACA RECTANGULAR DF-KR			
	DIMENSIONES	VÍAS	€/ Unidad
Difusor para techo modular	1200X300	1	320,15
Difusor para techo de escayola	1200X300	1	345,59
Difusor para techo modular	1200X300	2	396,39
Difusor para techo de escayola	1200X300	2	421,84

DIFUSOR LINEAL EN PLACA RECTANGULAR DF-KR + PLENUM SIN AISLAR				
	DIMENSIONES	VÍAS	BOCA SUPERIOR	BOCA LATERAL
Difusor para techo modular	1200X300	1	570,11	586,75
Difusor para techo de escayola	1200X300	1	598,18	634,14
Difusor para techo modular	1200X300	2	646,35	662,99
Difusor para techo de escayola	1200X300	2	674,43	710,39

DIFUSOR LINEAL EN PLACA RECTANGULAR DF-KR + PLENUM AISLADO				
	DIMENSIONES	VÍAS	BOCA SUPERIOR	BOCA LATERAL
Difusor para techo modular	1200X300	1	622,62	638,81
Difusor para techo de escayola	1200X300	1	664,82	705,78
Difusor para techo modular	1200X300	2	698,86	715,05
Difusor para techo de escayola	1200X300	2	741,07	782,03

Incremento por regulación accesible desde placa en escayola

41,05



### Difusores lineales, LK70-C

#### Descripción del producto

Difusor lineal de impulsión, marca KOOLAIR, modelo **LK70-C**, para caudal variable o constante integrado en conducto circular de chapa galvanizada. Las aletas direccionales son orientables mediante una rueda de accionamiento, pudiéndose alternar la vena de aire en diferentes direcciones.

Difusor para altos caudales de impulsión y baja velocidad en zona ocupada.

Altura de instalación recomendada entre 2,5 y 4 m.

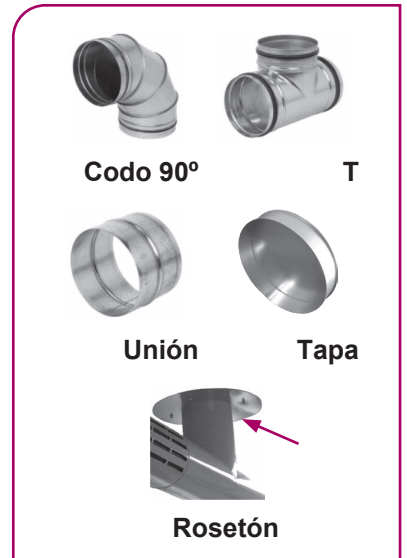
Incremento por aislamiento 25%.

Descuento por acabado sin tratamiento 10%.

#### Otros modelos

**LK70-AC.** Difusor lineal integrado en placa curva para adaptación a conducto circular.

Incorpora compuerta de regulación tipo corredera.



Difusión de Aire: Difusores

€/ Unidad

ACABADO ESTÁNDAR

DIFUSOR LINEAL LK70-C (L=1000 mm)													
N. DE VÍAS	Ø en mm												
	125	160	200	250	315	355	400	450	500	630	710	800	900
2	160,27	177,35	192,53	216,76	245,13	262,59	282,26	304,00	326,74	402,16	468,25	512,52	561,07
4		225,70	244,17	266,63	295,41	313,01	332,80	354,63	377,44	452,99	519,27	563,59	612,20
6					344,72	362,74	382,82	404,91	427,89	503,72	569,95	614,65	663,33
8						411,30	432,01	454,56	477,90	554,25	620,68	665,63	714,44
10									527,24	604,47	671,21	716,53	765,52
12									575,68	654,26	721,47	767,28	816,54
14									623,04	703,44	771,34	817,77	867,44
N. DE VÍAS	Ø en mm												
	125	160	200	250	315	355	400	450	500	630	710	800	900
Tubo	41,39	51,75	61,95	74,70	94,30	104,57	117,41	130,23	143,05	176,57	197,42	250,33	279,84
Brida de unión	15,27	15,99	16,80	19,19	21,88	24,23	25,15	26,43	28,29	31,58	36,99	46,12	69,81
Tapa final	16,53	17,96	19,74	23,58	28,54	32,52	35,45	39,23	42,99	54,72	66,18	82,92	116,05
Codo 90°	34,82	39,04	46,65	66,25	91,34	119,49	156,00	177,93	201,39	280,82	370,85	422,13	554,06
T	40,41	43,61	52,63	75,27	97,29	125,71	154,02	184,55	213,29	348,83	497,01	579,92	736,53
Junta de goma	4,00	4,58	4,95	6,27	7,15	7,36	8,16	12,10	13,12	15,66	17,19	18,95	20,91
Rosetón	143,39	144,48	145,30	145,75	163,98	300,65	364,38	464,58	546,57	683,21	746,99	801,64	1002,05

### Difusor lineal, LK70-AC

#### Descripción del producto

Difusor lineal semicircular, marca KOOLAIR, modelo **LK70-AC**, fabricado en chapa de acero galvanizada.

Las aletas direccionales son orientables mediante una rueda de accionamiento, pudiéndose alternar la vena de aire en diferentes direcciones.

Difusor para altos caudales de impulsión y baja velocidad en zona ocupada. Altura de instalación recomendada entre 2,5 y 4 m.

Acabado estándar en blanco RAL 9010 brillo, lamas direccionales en color negro (otros colores, consultar).



€/ Unidad

ACABADO ESTÁNDAR

DIFUSOR LINEAL LK70-AC			
N. DE VÍAS	LONGITUD en mm		
	500	750	1000
1	86,19	102,28	118,77
2	104,76	124,96	148,14
3	123,35	148,33	177,53
4	141,07	169,86	204,85
5	159,18	192,49	233,92
6	178,34	216,18	264,16
8	203,30	244,96	294,87
10	231,42	279,58	338,54
12	260,37	315,05	383,12
14	290,40	351,63	428,85





### Unidades de desplazamiento, S-90

#### Descripción del producto

El difusor, marca KOOLAIR, modelo **S-90-R** es una unidad de desplazamiento rectangular para instalación a nivel de suelo/mural o techo, empotrada o en superficie. Consta de tapas laterales, superior, inferior y una chapa perforada frontal de distribución de aire. La conexión es rectangular y se puede realizar por la tapa superior o la inferior.

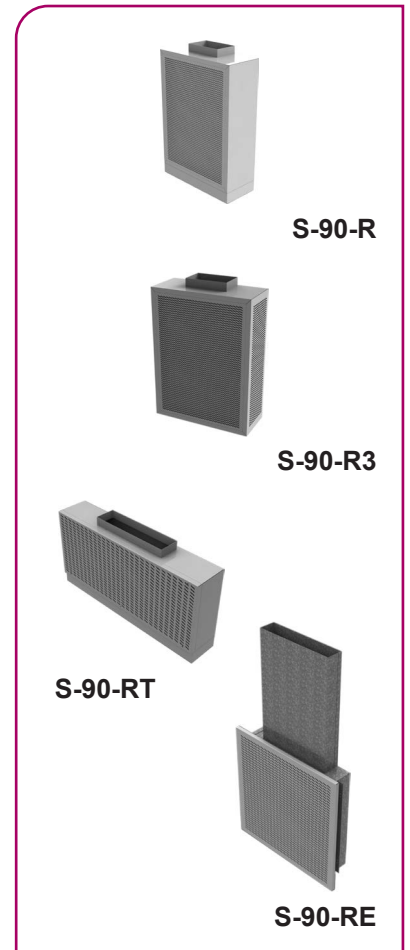
El difusor, marca KOOLAIR, modelo **S-90-R3** es una unidad de desplazamiento rectangular para instalación a nivel de suelo/mural o techo, empotrada o en superficie. Consta de una tapa superior y otra inferior y una chapa perforada frontal y dos lateral de distribución de aire. La conexión es rectangular y se puede realizar por la tapa superior o la inferior.

El difusor, marca KOOLAIR, modelo **S-90-RT** es una unidad de desplazamiento rectangular para instalación a nivel de suelo/mural o techo, empotrada o en superficie. Consta de tapas laterales, superior, inferior y una chapa perforada frontal de distribución de aire. La conexión es rectangular y se puede realizar por la tapa superior o la inferior.

El difusor, marca KOOLAIR, modelo **S-90-RE** es una unidad de desplazamiento rectangular para instalación en tabiques modulares. Consta de carcasa y cubierta frontal y una chapa perforada frontal de distribución de aire. La conexión es rectangular y se puede realizar por la tapa superior o la inferior.

#### Material y acabados

Está fabricada en chapa de acero galvanizada con perfiles de aluminio, incorporando interiormente chapa ecualizadora de aire pintada en negro y toma de medición de presión estática para la obtención del caudal de impulsión. Pintado en color blanco RAL 9010 brillo como acabado estándar.



Difusión de Aire: Difusores

#### Dimensiones genéricas

**S-90-R**

MODELO	A	H	B	C	F
600 x 800 x 25	600	800	250	150	250
600 x 1200 x 30	600	1200	270	200	300
600 x 1500 x 30	600	1500	400	200	300
1000 x 1500 x 30	1000	1500	650	200	300
1200 x 2000 x 30	1200	2000	900	200	300
1200 x 2000 x 35	1200	2000	900	250	350

**S-90-R3**

MODELO	A	H	F	B	C
600 x 800 x 25	600	800	250	250	150
600 x 1200 x 30	600	1200	300	270	200
600 x 1500 x 30	600	1500		400	
1000 x 1500 x 30	1000	1500	650	200	300
1200 x 2000 x 30	1200	2000	900	200	300
1200 x 2000 x 35	1200	2000	350	900	250

**S-90-RT**

MODELO	A	H	C
850 x 200	850	200	350
1250 x 200	1250	200	350
1650 x 200	1650	200	350
850 x 350	850	350	400
1250 x 350	1250	350	400
1650 x 350	1650	350	400
1050 x 500	1050	500	500
1450 x 500	1450	500	500
1850 x 500	1850	500	500
1050 x 650	1050	650	700
1450 x 650	1450	650	700
1850 x 650	1850	650	700
1250 x 800	1250	800	850
1650 x 800	1650	800	850
2050 x 800	2050	800	850

**S-90-RE**

MODELO	A	H	B	C
400 x 400	402	402	250	50
500 x 500	502	502	350	50
600 x 600	602	602	450	50
900 x 600	902	602	600	60



## Serie 90

€/ Unidad

ACABADO ESTÁNDAR

UNIDADES DE DESPLAZAMIENTO S-90							
Modelo	Boca	S-90-R			S-90-R3		
		S-90-R	Zócalo	Embellecedor	S-90-R3	Zócalo	Embellecedor
600x800x250	250x150	418,55	44,57	414,56	479,91	44,57	414,56
600x1200x300	270x200	534,00	47,38	397,82	633,67	47,38	397,82
600x1500x300	400x200	612,30	47,38	369,26	731,56	47,38	369,26
1000x1500x300	650x200	894,90	65,81	441,66	1032,33	65,81	441,66
1200x2000x300	900x200	1208,64	75,25	408,87	1387,21	75,25	408,87
1200x2000x350	900x250	1252,96	78,24	421,80	1454,01	78,24	421,80

UNIDADES DE DESPLAZAMIENTO S-90-RE			
Modelo	Boca	S-90-RE	Plenum Telescópico Empotrado (2m)
400x400	250x50	173,01	125,15
500x500	350x50	210,53	149,16
600x600	450x50	250,72	174,28
900x600	600x60	316,30	212,37

UNIDADES DE DESPLAZAMIENTO S-90-RT			
Modelo	Boca	S-90-RT	Zócalo
850x200	350x100	241,86	65,93
1250x200	350x100	301,65	86,87
1650x200	350x100	361,56	108,42
850x350	400x100	295,61	66,30
1250x350	400x100	374,26	87,24
1650x350	400x100	452,84	108,79
1050x500	500x100	399,01	77,35
1450x500	500x100	508,99	98,59
1850x500	500x100	618,27	120,44
1050x650	700x100	464,91	77,66
1450x650	700x100	578,34	98,91
1850x650	700x100	698,87	120,75
1250x800	850x100	599,45	88,58
1650x800	850x100	734,05	110,12
2050x800	850x100	870,22	131,81

Otras dimensiones consultar.



### Unidades de desplazamiento, S-90-C

#### Descripción del producto

El difusor, marca KOOLAIR, modelo **S-90-C** es una unidad de desplazamiento circular para instalación a nivel de suelo/mural. Consta de tapa superior e inferior y una chapa perforada frontal de distribución de aire. La conexión es circular y se puede realizar por la tapa superior o la inferior.

El difusor, marca KOOLAIR, modelo **S-90-SC** es una unidad de desplazamiento semicircular para instalación mural. Consta de tapa superior e inferior y una chapa perforada frontal de distribución de aire. La conexión es circular y se puede realizar por la tapa superior o la inferior.

El difusor marca KOOLAIR, modelo **S-90-CC** es una unidad de desplazamiento en forma de cuadrante para instalación mural. Consta de tapa superior e inferior y una chapa perforada frontal de distribución de aire. La conexión es circular y se puede realizar por la tapa superior o la inferior.

#### Material y acabados

Está fabricada en chapa de acero galvanizada con perfiles de aluminio, incorporando interiormente chapa ecualizadora de aire pintada en negro y toma de medición de presión estática para la obtención del caudal de impulsión. Pintado en color blanco RAL 9010 brillo como acabado estándar.



S-90-C



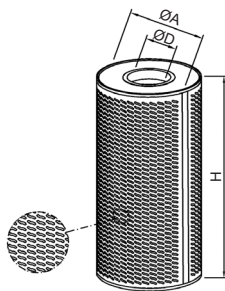
S-90-SC



S-90-CC

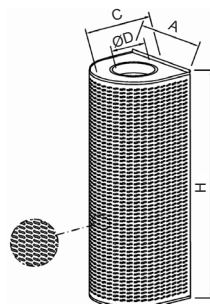
Difusión de Aire: Difusores

### Dimensiones genéricas



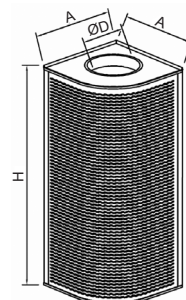
MODELO	A	H	D
125	300	600	125
160	335	900	160
200	375	900	200
250	430	1200	250
315	495	1500	315
400	580	1800	400
500	680	2000	500
630	810	2000	630

S-90-C



MODELO	A	C	H	D
160	335	325	900	160
200	375	365	900	200
250	430	420	1200	250
315	495	480	1500	315
400	580	565	1800	400
500	680	665	2000	500
630	810	795	2000	630

S-90-SC



MODELO	A	H	D
160	335	900	160
200	375	900	200
250	430	1200	250
315	495	1500	315
400	580	1800	400
500	680	2000	500
630	810	2000	630

S-90-CC



## Serie 90

€/ Unidad

ACABADO ESTÁNDAR

UNIDADES DE DESPLAZAMIENTO S-90-C				
Modelo / Ø Boca	Dimensiones en mm	S-90-C		
		S-90-C	Zócalo	Embellecedor
125 - 600	300x600	420,88	21,75	355,13
160 - 900	335x900	516,98	23,63	355,10
200 - 900	375x900	571,67	27,59	380,54
250 - 1200	430x1200	710,05	28,73	384,23
315 - 1500	495x1500	905,56	32,69	385,82
400 - 1800	580x1800	1148,37	38,79	386,17
500 - 2000	680x2000	1434,04	41,50	396,20
630 - 2000	810x2000	1666,88	44,86	443,48

UNIDADES DE DESPLAZAMIENTO S-90-SC				
Modelo / Ø Boca	Dimensiones en mm	S-90-SC		
		S-90-SC	Zócalo	Embellecedor
160 - 900	335x900	489,29	32,22	360,35
200 - 900	375x900	560,99	34,51	381,21
250 - 1200	430x1200	703,87	36,65	379,66
315 - 1500	495x1500	867,14	41,45	374,55
400 - 1800	580x1800	1146,06	45,66	376,08
500 - 2000	680x2000	1540,23	49,71	382,03
630 - 2000	810x2000	1827,52	54,61	423,12

UNIDADES DE DESPLAZAMIENTO S-90-CC				
Modelo / Ø Boca	Dimensiones en mm	S-90-CC		
		S-90-CC	Zócalo	Embellecedor
160 - 900	335x900	466,51	30,75	318,89
200 - 900	375x900	527,17	32,89	333,90
250 - 1200	430x1200	663,54	34,80	331,00
315 - 1500	495x1500	813,61	39,31	324,72
400 - 1800	580x1800	1137,12	43,27	327,81
500 - 2000	680x2000	1419,75	46,92	331,51
630 - 2000	810x2000	1699,06	51,30	361,97

Otras dimensiones, consultar.

Altura sin zócalo.



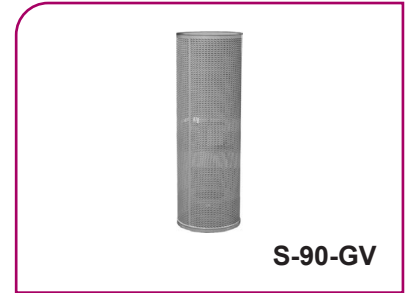
## Difusores de geometría variable S-90-GV

### Descripción del producto

Los difusores **S-90-GV** son unidades de geometría variable para su instalación a alturas elevadas. Constan de un cilindro de chapa perforada, discos interiores de aire equalizadores y una compuerta para variar el flujo de descarga de aire.

El difusor se instala mediante un cuello de conexión circular existente en la tapa superior del mismo.

Los difusores pueden montarse suspendidos o fijados a columnas o paredes. En este caso el incremento sería de 43,94€.



S-90-GV

### Otros modelos

**S-90-GV-TR.** Termorregulable. Regulación mediante elemento de ajuste por temperatura.

**S-90-GV-MT.** Motorizado, regulación mediante servomotor (motor no incluido).

### Material y acabados

Cilindro de chapa perforada, discos interiores de aire

Equalizadores y compuerta en chapa de acero galvanizada.

El tratamiento estándar es pintado blanco RAL 9010, si bien, bajo demanda, está disponible cualquier color RAL.

Como opción, están disponibles el acabado en acero inoxidable y la conexión lateral.

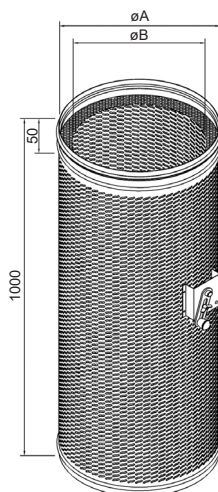
#### €/ Unidad ACABADO ESTÁNDAR

DIFUSOR DE GEOMETRÍA VARIABLE			
Modelo / Ø Boca	S-90-GV	S-90-GV-TR	S-90-GV-MT
250 - 248	305,30	450,64	289,93
315 - 313	364,90	512,11	349,51
355 - 353	397,58	545,83	382,18
400 - 398	435,16	584,65	419,79

#### €/ Unidad ACABADO ESTÁNDAR

DIFUSOR DE GEOMETRÍA VARIABLE			
Modelo / Ø Boca	S-90-GV	S-90-GV-TR	S-90-GV-MT
450 - 448	483,47	634,50	468,12
500 - 498	535,90	688,59	520,55
560 - 558	590,52	744,95	575,15
630 - 628	656,37	812,89	641,00

### Dimensiones genéricas



MODELO	Ø A	Ø B
250	248	194
315	313	259
355	353	299
400	398	344
450	448	394
500	498	444
560	558	504
630	628	574

S-90-GV



## Serie DSA

### Difusores circulares de suelo, DSA

#### Descripción del producto

Difusor circular rotacional para suelo, marca KOOLAIR, modelo **DSA**, de dimensión \_ (Ø hueco). Interiormente incorpora difusor rotacional, cestillo de regulación y recogida de suciedad. Placa ranurada y embellecedor de aluminio. Acabado estándar gris RAL 9006.

#### Otros modelos

**DSA-PR.** Difusor rotacional circular de suelo, con placa frontal perforada de chapa de acero de 3 mm de espesor. Modelo de alta resistencia, diseñado para poder ser pisado. Acabado estándar negro RAL 9005.

**DSA-HV.** Difusor rotacional circular de suelo, con placa frontal y cestillo fabricados en material ABS. Modelo de alta inducción para grandes caudales de aire. Acabado estándar negro RAL 9005.

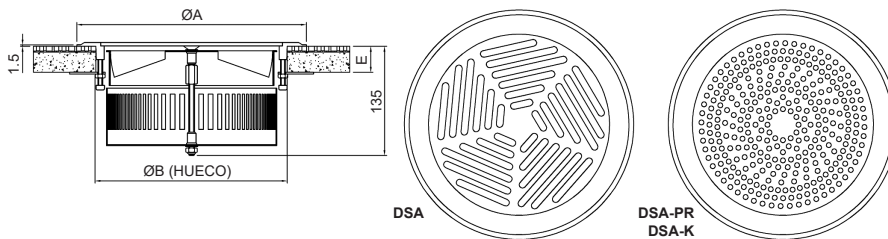
#### Fijaciones

Sin indicar nada, sujeción mediante patillas de montaje.

P. Plenum de conexión de chapa de acero galvanizado. Para su diseño consultar

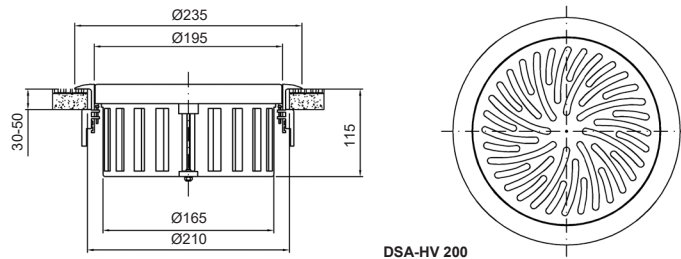


#### Dimensiones genéricas



MODELO	A	B	E (min)	E (max)
150	190	150	14	50
200	240	200	19	50

DSA, DSA-PR



DSA-HV

€/ Unidad

ACABADO ESTÁNDAR

DIFUSOR CIRCULAR DE SUELO DSA		
MODELO	DIFUSOR	DIFUSOR + PLENUM SIN AISLAR
150	95,17	151,82
200	111,04	178,69
DIFUSOR CIRCULAR DE SUELO DSA-PR		
150	136,87	193,52
200	156,42	224,07
DIFUSOR CIRCULAR DE SUELO DSA-HV		
200	94,78	162,43



### Difusores para contrapeldaño, DF-CP-MT

#### Descripción del producto

Difusor rotacional múltiple para contrapeldaño, marca KOOLAIR, modelo **DF-CP-MT**, de dimensiones **\_x\_**, formado por una placa frontal rectangular que incorpora n° **\_** microdifusores rotacionales. Fabricado en chapa de acero galvanizado. Acabado estándar pintado en RAL 9010.

#### Fijaciones

Sin indicar nada, sujeción mediante tornillos directamente a paramento.

**PF.** Plenum fijo de conexión de chapa de acero galvanizado. Para su diseño consultar.



#### Dimensiones genéricas

MODELO	L x H	A
2	165 x 65	212,5
3	250 x 65	300
4	340 x 65	387,5
5	425 x 65	475
6	450 x 65	500

L = LONGITUD NOMINAL (Hueco)  
H = ALTURA NOMINAL (Hueco)

**DF-CP-MT**

€/ Unidad

ACABADO ESTÁNDAR

DIFUSOR PARA CONTRAPELDAÑO DF-CP-MT									
DIFUSOR CONTRAPELDAÑO					DIFUSOR CONTRAPELDAÑO + PLENUM SIN AISLAR				
165x65	250x65	340x65	425x65	450x65	165x65	250x65	340x65	425x65	450x65
2	3	4	5	6	2	3	4	5	6
15,30	17,04	18,68	20,31	20,77	64,71	69,62	76,05	80,76	82,71





## Serie DSA

### Difusores rotacionales para contrapeldaño, DAFC-P y DAFC-P-C

#### Descripción del producto

Difusor rotacional para contrapeldaño, marca KOOLAIR, modelo **DAFC-P**, tamaño \_\_, integrado en placa de dimensiones \_\_x\_\_. Incorpora puente de montaje. Fabricado en chapa de acero. Acabado estándar pintado en RAL 9010.

#### Otros modelos

**DAFC-P-C:** Difusor rotacional para contrapeldaño o peldaño integrado en placa circular, tamaño \_\_, de diámetro Ø\_\_.

#### Fijaciones

**PM.** Sujeción mediante puente de montaje.

**PD.** Plenum desmontable de conexión de chapa de acero galvanizado. Para su diseño consultar.

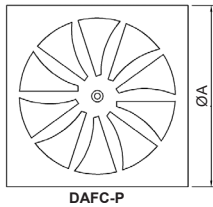


**DAFC-P**

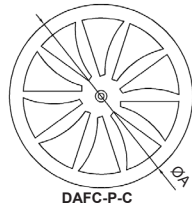


**DAFC-P-C**

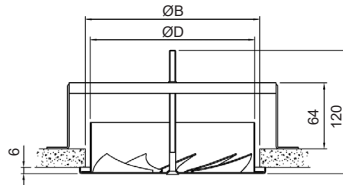
#### Dimensiones genéricas



**DAFC-P**



**DAFC-P-C**



DIFUSOR	A	B	D
125	150	135	124
160	Ø182 / / 180	170	159

**DAFC-P, DAFC-P-C**

€/ Unidad

ACABADO ESTÁNDAR

#### DIFUSOR ROTACIONAL PARA CONTRAPELDAÑO DAFC-P Y DAFC-P-C

MODELO	PLACA en mm	DIFUSOR + PM	DIFUSOR + PLENUM SIN AISLAR	DIFUSOR + PLENUM AISLADO
DAFC-P-125	150 x 150	49,02	150,47	169,92
DAFC-P-160	180 x 180	51,47	157,53	179,19
DAFC-P-C-125	150	49,74	151,19	170,64
DAFC-P-C-160	182	52,65	158,71	180,37



### Difusores rotacionales para contrapeldaño, DFRE-P y DFRE-P-C

#### Descripción del producto

Difusor rotacional para contrapeldaño, marca KOOLAIR, modelo **DFRE-P**, tamaño \_\_, integrado en placa de dimensiones \_\_x\_\_. Incorpora puente de montaje. Fabricado en chapa de acero. Acabado pintado en RAL a definir.

#### Otros modelos

**DFRE-P-C**: Difusor rotacional para contrapeldaño o peldaño integrado en placa circular, tamaño \_\_, de diámetro Ø\_\_.

#### Fijaciones

**PM**. Sujeción mediante puente de montaje.

**PD**. Plenum desmontable de conexión de chapa de acero galvanizado. Para su diseño consultar.



DFRE-P



DFRE-P-C

#### Dimensiones genéricas

DIFUSOR	A	B	D
100	Ø127 / / 125	115	99
125	Ø152 / / 150	135	124
160	Ø182 / / 180	170	159

**DFRE-P, DFRE-P-C**

€/ Unidad

#### DIFUSOR ROTACIONAL PARA CONTRAPELDAÑO DFRE-P Y DFRE-P-C

MODELO	PLACA en mm	DIFUSOR + PM	DIFUSOR + PLENUM SIN AISLAR	DIFUSOR + PLENUM AISLADO
DFRE-P-100	125 x 125	41,93	143,38	162,83
DFRE-P-125	150 x 150	41,93	143,38	162,83
DFRE-P-160	180 x 180	44,19	150,25	171,91
DFRE-P-C-100	127	43,77	145,22	164,67
DFRE-P-C-125	150	43,77	145,22	164,67
DFRE-P-C-160	182	46,16	152,22	173,88

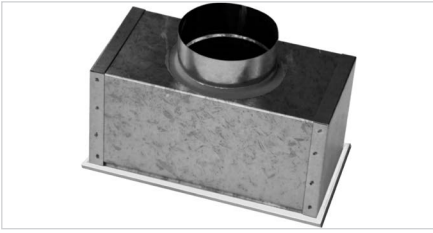
Difusión de Aire: Difusores

## Plenums

Plenums



### Plenums para rejilla

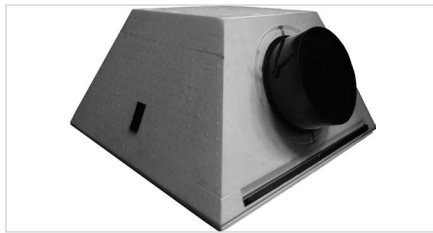


PE-20/21 (200)

### Plenums cuadrados



PE-40/41 (202)



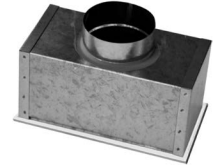
PE-45 (203)

### Plenums de conexión superior y lateral, PE-20/-21

#### Descripción del producto

Plenum de conexión superior (**PE-20**) y de conexión lateral (**PE-21**) desmontable, marca KOOLAIR, para fijar mediante clips a las rejillas de la **S-20** y **S-30**, fabricado en chapa de acero galvanizado. Acabado estándar sin aislar. Sin clapeta en boca de entrada.

Disponible bajo demanda con aislamiento (**-A**) y compuerta de regulación en la boca (**-RE**). Consultar precios.

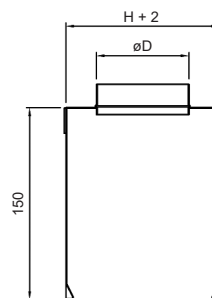
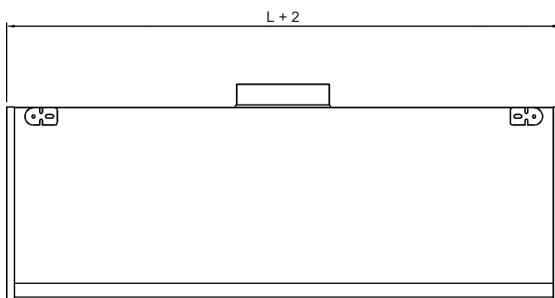


**PE-20**



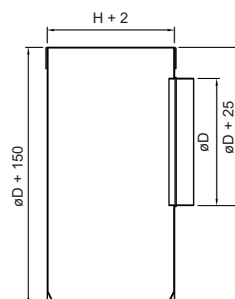
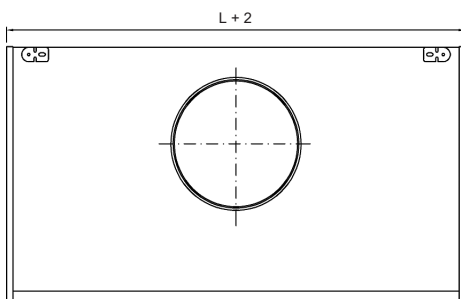
**PE-21**

#### Dimensiones genéricas



L = LONGITUD NOMINAL (Hueco)  
H = ALTURA NOMINAL (Hueco)

**PE-20**



L = LONGITUD NOMINAL (Hueco)  
H = ALTURA NOMINAL (Hueco)

**PE-21**

€/ Unidad

PLENUMS PARA REJILLAS PE									
L x H mm	PE-20 SUPERIOR		PE-21 LATERAL		L x H mm	PE-20 SUPERIOR		PE-21 LATERAL	
	SIN AISLAR	AISLADO	SIN AISLAR	AISLADO		SIN AISLAR	AISLADO	SIN AISLAR	AISLADO
200 x 100	32,04	51,42	39,48	61,50	500 x 300	59,21	89,89	96,00	146,46
200 x 150	36,72	57,13	49,54	74,73	500 x 400	71,56	105,38	111,86	170,60
200 x 200	43,06	64,48	52,82	79,61	500 x 500	80,42	117,38	129,24	197,23
200 x 300	48,25	71,72	64,31	95,94	600 x 100	51,47	77,56	65,60	102,82
200 x 400	53,48	78,97	77,84	115,38	600 x 150	57,04	84,88	77,04	119,70
200 x 500	58,73	86,26	85,24	126,68	600 x 200	67,97	97,55	92,01	141,41
300 x 100	35,14	56,21	45,25	70,51	600 x 300	79,22	112,30	101,56	156,78
300 x 150	39,01	61,27	53,18	81,39	600 x 400	86,08	122,69	126,00	193,65
300 x 200	45,57	69,03	61,57	93,20	600 x 500	92,98	133,10	151,65	230,05
300 x 300	51,17	77,04	75,47	113,38	800 x 100	55,70	85,14	73,19	116,74
300 x 400	62,72	90,97	93,22	138,97	800 x 150	61,70	93,25	85,88	135,97
300 x 500	68,38	99,05	101,59	152,06	800 x 200	73,03	106,71	102,34	160,53
400 x 100	37,23	59,97	53,14	82,43	800 x 300	85,10	123,03	120,08	188,22
400 x 150	41,31	65,43	61,90	94,92	800 x 400	92,80	134,98	139,40	218,59
400 x 200	48,07	73,57	72,31	109,85	800 x 500	100,54	146,98	166,71	258,17
400 x 300	60,00	88,26	90,44	136,17	1000 x 100	59,97	92,79	80,83	130,72
400 x 400	68,23	99,27	99,18	150,01	1000 x 150	66,38	101,67	107,11	170,49
400 x 500	74,31	108,13	114,69	173,42	1000 x 200	78,14	115,91	128,94	203,91
500 x 100	39,32	63,73	56,59	88,72	1000 x 300	91,03	133,79	140,86	223,75
500 x 150	43,61	69,59	72,64	111,58	1000 x 400	99,56	147,32	152,81	243,65
500 x 200	50,57	78,11	76,91	118,34	1000 x 500	115,54	168,35	181,78	286,41

Plenums

Longitud y altura, ref. dimensiones de hueco.



## Serie 50

### Plenum para difusores cuadrados, PE-40/41

#### Descripción del producto

Plenum, marca KOOLAIR, modelos **PE-40** (boca superior) y **PE-41** (boca lateral), para difusor cuadrado tipo **50-FR-4**. Acabado estándar galvanizado sin compuerta de regulación.

#### Modelos

**PE-40.** Plenum de conexión superior. Acabado estándar sin aislar y sin clapeta en boca.

Fabricado en chapa de acero galvanizado.

**PE-41.** Plenum de conexión lateral. Acabado estándar sin aislar y sin clapeta en boca.

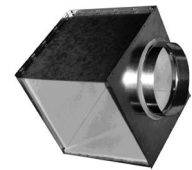
Fabricado en chapa de acero galvanizado.

Disponible bajo demanda con aislamiento (-A) y compuerta de regulación en la boca (-RE).

Consultar precios.

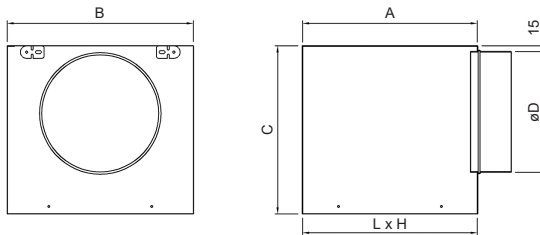


PE-40



PE-41

#### Dimensiones genéricas



TAMAÑO	A	B	C	Ø D
150 x 150	150	180	239	124
225 x 225	225	255	274	159
300 x 300	300	330	314	199
375 x 375	375	405	364	249
450 x 450	450	480	429	314
525 x 525	525	555	469	354
600 x 600	600	630	514	399

PE-41

€/ Unidad

#### PLENUMS PARA DIFUSORES CUADRADOS PE-40/41

MODELO	TAMAÑO						
	6x6	9x9	12x12	15x15	18x18	21x21	24x24
	DIMENSIÓN NOMINAL mm						
	150x150	225x225	300x300	375x375	450x450	525x525	600x600
Plenum sin aislar PE-40	27,31	32,05	36,93	42,62	50,18	56,59	63,54
Plenum aislado PE-40	42,92	49,65	56,93	65,42	76,20	86,23	97,24
Plenum sin aislar PE-41	38,33	48,15	59,11	72,44	89,96	105,01	121,91
Plenum aislado PE-41	57,61	72,37	89,66	111,17	139,38	165,04	194,29
Compuerta de regulación (Manual y perforada en boca plenum)	20,31	20,35	20,89	21,57	22,70	23,94	25,68





### Plenum para difusores rotacionales, PE-45

#### Descripción del producto

Plenum piramidal de poliestireno expandido (capacidad térmica y acústica). Especial para aplicación con difusores de placa de 595x595 o superior y de un espesor de 20 mm. Coeficiente de transmisión de 0.031 W/mk. Clasificación al fuego M1.

#### Fijaciones

Fijación a placa del difusor mediante tornillo central.  
 Posibilidad de conexión a conducto de tres diámetros diferentes, 160, 200 y 250 mm.  
 Con compuerta de regulación en boca de entrada (-RE).  
 Posibilidad de plenum a forjado con varilla de cuelgue central (no incluida).

#### Aplicaciones

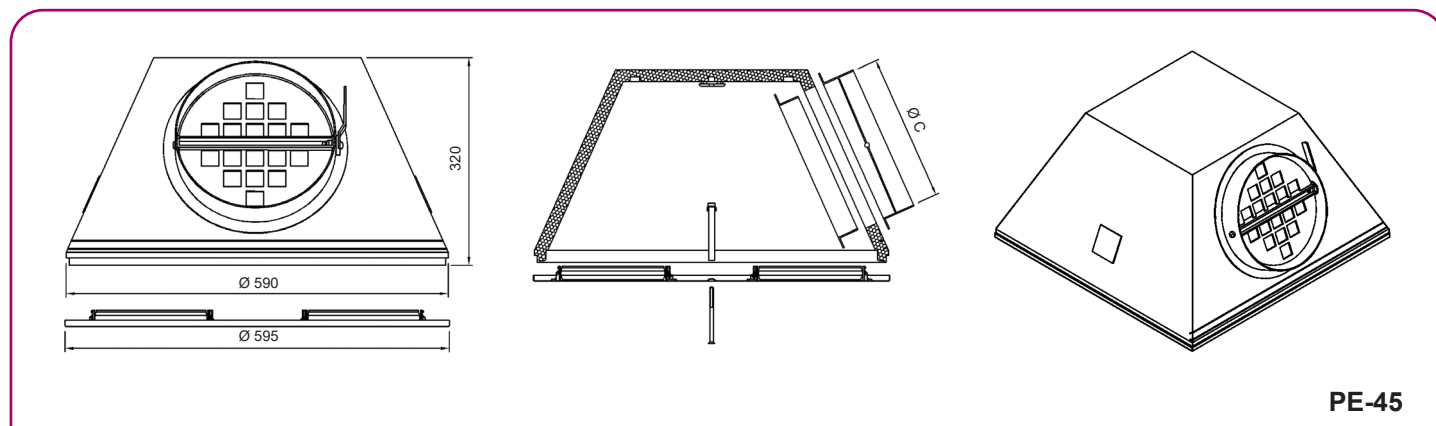
Para placas de 595x595 de los siguientes modelos: 43-SF-Q, DFRO, DFRA, DFRQ, DFRE-Q, DFRE-GR-Q (hasta mod. 400), DAFC-Q, DAFT (hasta mod. 500), DFRT (hasta mod. 500), HDPR-Q, 50-FR-4 (hasta mod. 375), 52-FR-4-Stamp (hasta mod. 525).  
 Para placas de 623x623 de los siguientes modelos: 43-SF-Q, DFRO (hasta mod. 32), DFRA (hasta mod. 32), DFRQ (hasta mod. 36), DFRE-Q, DFRE-GR-Q (hasta mod. 400), DAFC-Q, DAFT (hasta mod. 500), DFRT (hasta mod. 500), HDPR-Q, 50-FR-4 (hasta mod. 375), 52-FR-4-Stamp (hasta mod. 525).



PE-45

Plenums

#### Dimensiones genéricas

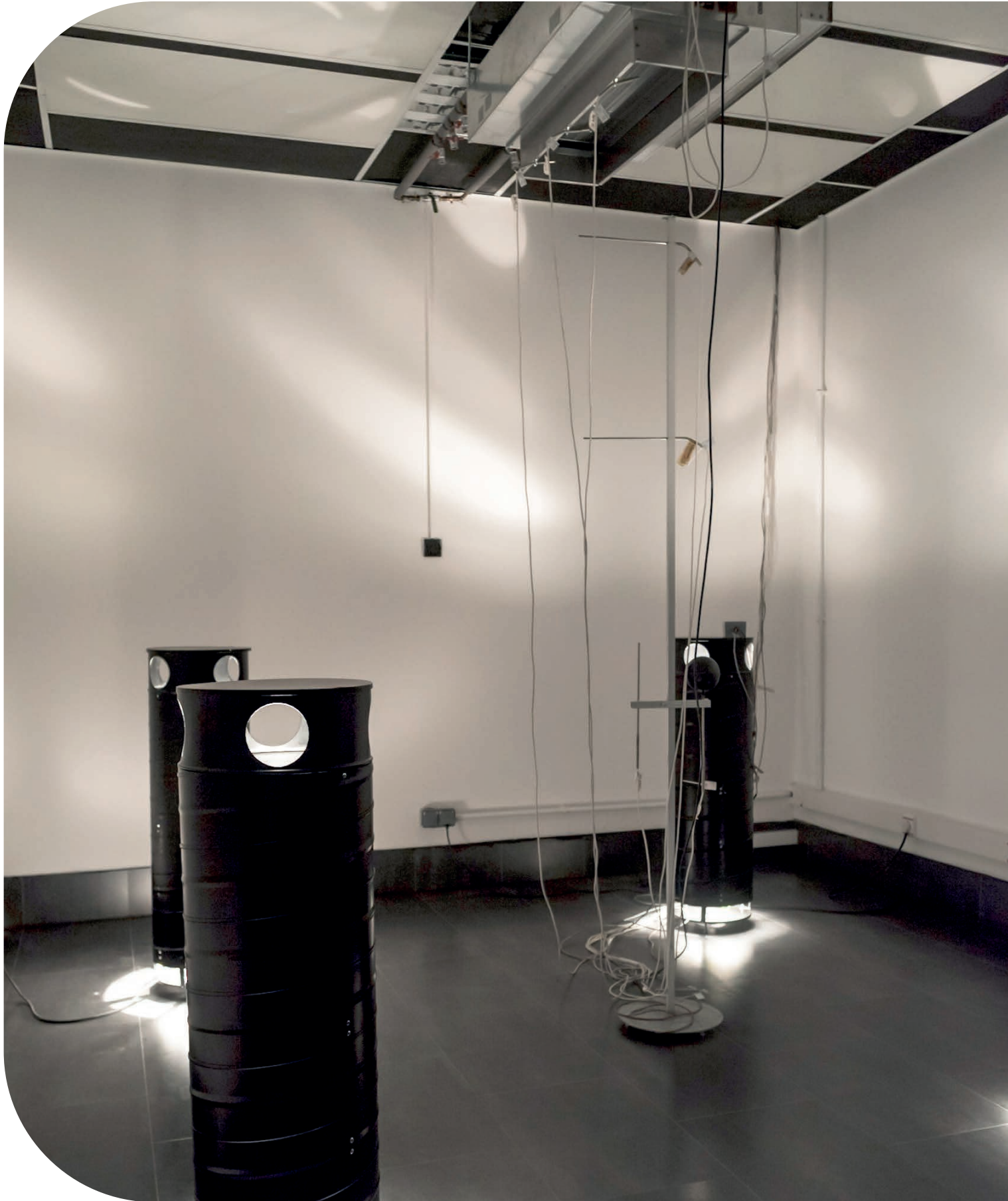


PE-45

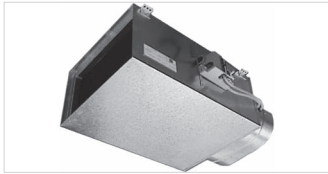
€/ Unidad

PE45				
Ø BOCA	PE-45 COMPLETO	PLENUM	KIT BOCA	KIT COMPUERTA
160	87,27	42,16	34,73	10,38
200	88,58	42,16	35,81	10,61
250	91,58	42,16	38,36	11,06

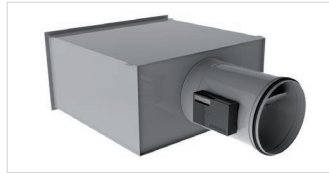
El precio de PE-45 COMPLETO incluye PLENUM, puente para sujeción a placa, pieza interior central para cuelgue a forjado y cuello (KIT BOCA) y compuerta de regulación para conexión (KIT COMPUERTA).



### Cajas



KS, KSR, KSL y KSRL (206)



KSV y KSVL (207)

### Reguladores de cuadal constante



KCRK (208)

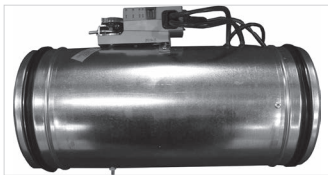


RCCK (209)



RCQK (210)

### Reguladores de cuadal variable



RVV-Q (211)



JVR (215)



EMC/EMQ (221)

### Compuertas de regulación



AOBD (223)



AOBD-C3 (226)



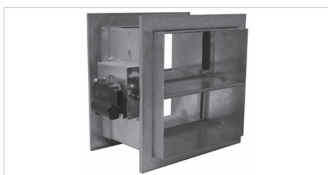
SPBD-105/-106 (228)

### Compuertas de conducto circular



CCC/CRC (230)

### Compuertas de conducto rectangular



CRR (232)



## Serie KS

### Cajas de volumen de aire variable KS, KSR, KSL y KSRL

#### Descripción del producto

Unidad terminal de regulación de caudal de aire variable, marca KOOLAIR, modelo **KS / KSL**. Formadas por una envoltura de chapa de acero galvanizada. Incorpora compuerta de regulación, captador cruciforme de medida de presión diferencial y regulador-servomotor proporcional marca a determinar. Puede incorporar batería de recalentamiento de agua o eléctrica y plenum de salidas múltiples. Diseño en altura para instalar en falsos techos con alturas limitadas. Unidad válida tanto para impulsión como para retorno de aire (**KSR**).

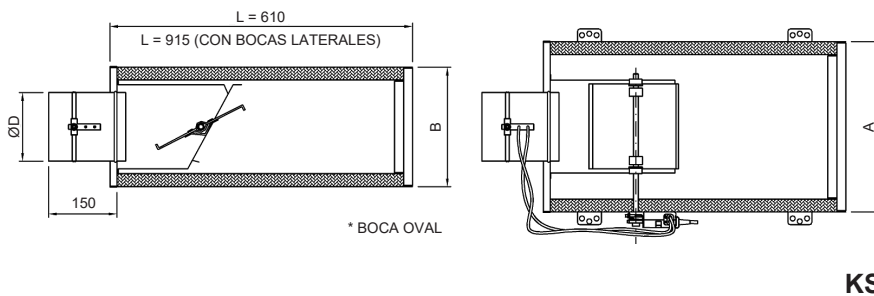


KS

#### Modelos

- KS.** Unidad terminal de regulación de caudal de aire variable de longitud 610 mm.
- KSR.** Unidad terminal de regulación de caudal de aire variable para retorno.
- KSL.** Unidad terminal de regulación de caudal de aire variable con extensión de 1360 mm.
- KSRL.** Unidad terminal de regulación de caudal de aire variable para retorno con extensión.

#### Dimensiones genéricas



MODELO	A	B	Ø D
100	240	254	99
200	265	254	124
400	300	254	159
600	320	254	179
800	340	254	199
1200	420	254	249*
1600	520	254	314*
2000	585	254	354*
3000	655	254	399*
4000	735	254	450*
6000	710	458	499*
8000	915	458	629*

€/ Unidad

#### CAJAS DE VOLUMEN DE AIRE VARIABLE KS, KSR

TAMAÑO	Dimensiones (AxBxL)	Ø	Volumen de aire (m³/h)	VAV	Montaje motor + Tarado (no incluido)	Panel salida con boca + compuerta
100	240x254x610	99	80-400	398,02	62,12	52,13
200	265x254x610	124	125-625	403,80	63,10	52,78
400	300x254x610	159	200-1000	416,68	64,73	53,69
600	320x254x610	179	275-1375	432,80	66,06	57,07
800	340x254x610	199	325-1625	440,55	67,40	59,15
1200	420x254x610	249*	500-2500	469,93	70,85	64,39
1600	520x254x610	314*	800-4000	509,64	74,72	70,56
2000	585x254x610	354*	1000-5000	546,02	77,89	75,20
3000	655x254x610	399*	1250-6250	584,48	83,97	80,31
4000	735x254x610	449*	1700-8500	638,83	90,25	89,38
6000	710x458x610	499*	2000-10000	738,03	111,72	99,44
8000	915x458x610	629*	3250-16250	823,92	125,18	117,58

#### CAJAS DE VOLUMEN DE AIRE VARIABLE KS, KSR

TAMAÑO	Dimensiones (AxBxL)	Ø	Volumen de aire (m³/h)	VAV	Montaje motor + Tarado (no incluido)	Panel salida con boca + compuerta
100	240x254x1360	99	80-400	533,04	76,99	52,94
200	265x254x1360	124	125-625	545,68	77,96	53,59
400	300x254x1360	159	200-1000	564,63	79,58	54,49
600	320x254x1360	179	275-1375	575,44	80,93	57,88
800	340x254x1360	199	325-1625	586,89	82,26	59,96
1200	420x254x1360	249*	500-2500	628,67	85,72	65,19
1600	520x254x1360	314*	800-4000	681,86	89,59	71,36
2000	585x254x1360	354*	1000-5000	725,45	92,74	75,99
3000	655x254x1360	399*	1250-6250	764,48	98,83	81,11
4000	735x254x1360	449*	1700-8500	820,73	105,11	90,18
6000	710x458x1360	499*	2000-10000	1028,85	126,59	100,24
8000	915x458x1360	629*	3250-16250	1165,34	140,04	118,38

5 N·m

10 N·m

\* Oval

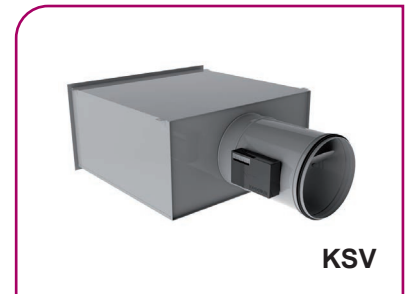
Suplemento diferentes bocas de salida: en función del número de bocas de salida multiplicar el valor de la columna "boca de salida + compuerta" por el número de bocas y sumarlo al valor de la caja. Para precios de actuadores / controladores, consultar.



## Cajas de volumen de aire constante KSV y KSVL

### Descripción del producto

Unidad terminal de regulación de caudal de aire constante, marca KOOLAIR, modelo **KSV** / **KSVL**, dimensión en longitud de 610 / 1360 mm. Formadas por una envolvente de chapa de acero galvanizada con aislamiento interior termoacústico de lana de vidrio de espesor 30 mm con recubrimiento de tejido de vidrio negro. Incorpora regulador automecánico sin necesidad de energía exterior, garantizando un caudal de aire constante independientemente de las variaciones de presión que sufra el sistema.



KSV

### Modelos

**KSV.** Unidad terminal de regulación de caudal de aire constante de longitud 610 mm.

**KSVL.** Unidad terminal de regulación de caudal de aire constante de longitud 1360 mm.

### Accesorios

**Plenum salida.** Plenum de chapa de acero galvanizado con configuración de salidas determinadas.

**W.** Batería recalentamiento para agua.

**E.** Batería recalentamiento eléctrica.

### Dimensiones genéricas

MODELO	A	B	C	D	L		
					SIN BOCAS LATERALES	CON BOCAS LATERALES	KSVL
100	240	254	480	Ø 100	610	915	1360
200	265			Ø 125			
400	300			Ø 160			
600	320			Ø 200			
800	340			200x200			
1200	420	485	485	300x200	610	915	1360
1600	520			400x200			
2000	585			500x200			
3000	655			600x200			

KSV

€/ Unidad

CAJAS DE VOLUMEN DE AIRE CONSTANTE KSV Y KSVL					
TAMAÑO	Volumen de aire (m³/h)	Regulador	VAV KSV	VAV KSVL	Panel salida con boca + compuerta
100	100-200	RCCK-100	464,78	679,33	64,88
200	125-300	RCCK-125	470,58	685,15	66,51
400	300-620	RCCK-160	502,32	722,82	69,06
600	350-800	RCCK-200	521,41	753,42	72,47
800	510-1200	RCQK-200x200	608,32	861,76	74,01
1200	800-1670	RCQK-300x200	656,15	933,18	79,41
1600	1100-2400	RCQK-400x200	713,42	1024,20	87,95
2000	1500-3200	RCQK-500x200	765,74	1114,68	95,40
3000	1800-4300	RCQK-600x200	821,25	1200,26	102,52

Suplemento diferentes bocas de salida, consultar.

KSV: Longitud caja sin boca lateral 610 mm.

KSVL: Longitud caja sin boca lateral 1360 mm (alto rendimiento acústico).

Cajas autorregulables mecánicamente sin ayuda de energía exterior.





## Serie KCRK

### Regulador de caudal constante, KCRK

#### Descripción del producto

El regulador circular de caudal constante **KCRK** marca KOOLAIR con opción ajustable es un elemento de control que funciona independientemente de la presión, sin fuente de alimentación externa.

Puede considerarse "autorregulable" en el rango de presiones comprendido entre 30 y 250 Pa manteniendo el caudal de aire necesario.

En consecuencia, este regulador hace innecesario el costoso equilibrado del sistema, garantizando un caudal de aire constante. Incorpora un dispositivo de regulación que permite modificar manualmente en obra el caudal preajustado en fábrica.

Es utilizado indistintamente en ventilación y en acondicionamiento de aire, trabajando en impulsión o extracción de aire.

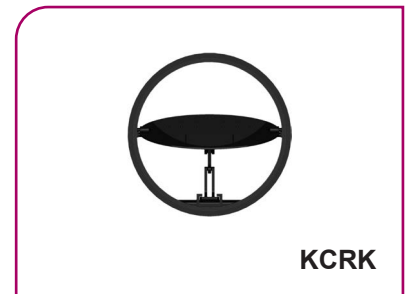
Fabricado en material plástico ABS AF312A con flamabilidad V0.

Límite de temperatura de funcionamiento: 60° C.

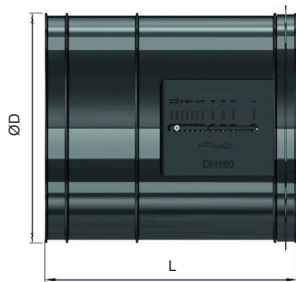
La instalación de reguladores de caudal constante de la serie **KCRK** con ajuste de caudal en un sistema de ventilación y/o acondicionamiento de aire tiene una serie de ventajas comparado con otros sistemas de regulación de caudal existentes (compuertas de regulación manuales, diafragmas, etc.):

- La regulación o equilibrado del sistema no es necesaria.
- El caudal de aire es constante independientemente de las variaciones de presión que se produzcan en la red de conductos.
- El caudal de aire se puede ajustar en obra.

Puede instalarse en posición horizontal o vertical.



#### Dimensiones genéricas



MODELO	Ø D	L	m (Kg)
80	78	94	0,07
100	98	113	0,12
125	122	145	0,18
150	146	160	0,27
160	156	171	0,30
200	196	201	0,49
250	246	242	0,80

**KCRK**

€/ Unidad

REGULADOR KCRK				
MODELO	REGULADOR		Caudal Mín m³/h	Caudal Máx m³/h
	1 junta de goma	2 juntas de goma		
80	26,97	30,54	22	85
100	31,19	34,95	30	120
125	35,31	39,22	40	192
150	55,78	59,97	52	225
160	55,78	60,28	61	282
200	76,25	80,91	98	466
250	116,31	121,71	168	723



### Regulador circular de caudal constante, RCCK

#### Descripción del producto

Regulador circular de caudal de aire constante, marca KOOLAIR, modelo **RCCK** (sin aislar) y **RCCK-D** (aislado), de sección circular para impulsión o retorno de aire. Automecánico, sin necesidad de energía exterior, garantizando un caudal de aire constante independientemente de las variaciones de presión que sufra el sistema. Envoltentes y compuerta de chapa de acero galvanizada. Opcionalmente puede incorporar silenciador circular para atenuación de ruido regenerado en regulador (**RCCK + ASK**).

Los reguladores de caudal constante, modelo **RCCK**, cumplen con las especificaciones según normativa EN 1751 obteniendo clase "C" en el ensayo de estanquidad a través de la envoltente de la unidad de regulación. Puede instalarse en posición horizontal o vertical, con posibilidad de reajustar el caudal a posteriori.



#### Otros modelos

**RCCK.** Regulador circular automecánico de caudal constante sin aislar.

**RCCK-D.** Regulador circular automecánico de caudal constante aislado.

**RCCK-MT.** Regulador circular automecánico de caudal constante sin aislar con servomotor eléctrico (T/N ó 0-10V).

**RCCK-D-MT.** Regulador circular automecánico de caudal constante aislado con servomotor eléctrico (T/N ó 0-10V).

#### Dimensiones genéricas

MODELO	Ø A	B	C	D
80	78	400	290	139
100	98			159
125	123			184
160	158			219
200	198			259
250	248	450	340	309
315	313			374
355	353			414
400	396			459

**RCCK**

€/ Unidad

REGULADOR CIRCULAR DE CAUDAL CONSTANTE RCCK								
TAMAÑO	RCCK	RCCK + ASK-1-50	RCCK-D	RCCK-D + ASK-1-50	RCCK-IX	RCCK-IX-D	Caudal de aire Min. m³/h	Caudal de aire Max. m³/h
80	162,35	321,66	190,51	349,82	272,16	369,98	40	140
100	164,66	334,29	194,98	364,61	280,34	388,73	85	300
125	166,84	338,10	199,77	371,03	283,91	403,90	120	500
160	173,37	357,19	217,76	401,58	341,41	482,20	235	800
200	181,48	390,94	231,58	441,04	374,20	537,29	370	1375
250	193,43	442,00	250,67	499,24	430,07	623,79	520	2100
315	223,28	528,62	281,12	586,46	481,28	718,47	865	3300
355	252,17	590,12	324,60	662,55	547,46	830,69	1000	4000
400	262,37	639,08	341,30	718,01	579,17	897,88	1200	5000

Silenciador ASK-1-50 L=1000 mm.





## Serie RCC

### Regulador rectangular de caudal constante, RCQK

#### Descripción del producto

Regulador rectangular de caudal de aire constante, marca KOOLAIR, modelo **RCQK** (sin aislar) y **RCQK-D** (aislado), de sección rectangular para impulsión o retorno de aire. Automecánico, sin necesidad de energía exterior, garantizando un caudal de aire constante independientemente de las variaciones de presión que sufra el sistema. Envoltentes y compuerta de chapa de acero galvanizada. Opcionalmente puede incorporar silenciador rectangular para atenuación de ruido regenerado en regulador (**RCQK + PAK**). Los reguladores de caudal constante, modelo RCQK, cumplen con las especificaciones según normativa EN 1751 obteniendo clase "C" en el ensayo de estanquidad a través de la envoltente de la unidad de regulación. Puede instalarse en posición horizontal o vertical. Con posibilidad de reajuste a posteriori. El motor no está incluido en el precio.

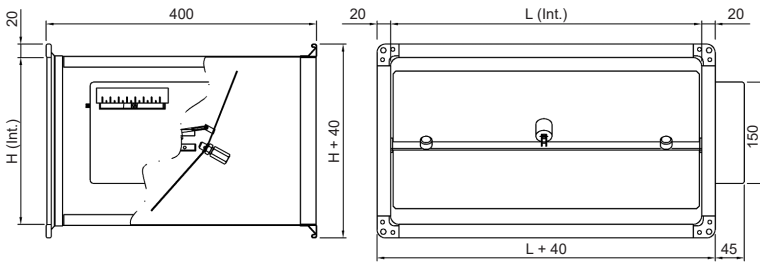


RCQK

#### Otros modelos

- RCQK.** Regulador rectangular automecánico de caudal constante sin aislar.
- RCQK-D.** Regulador rectangular automecánico de caudal constante aislado.
- RCQK-MT.** Regulador rectangular automecánico de caudal constante sin aislar con servomotor eléctrico (T/N ó 0-10V).
- RCQK-D-MT.** Regulador rectangular automecánico de caudal constante aislado con servomotor eléctrico (T/N ó 0-10V).

#### Dimensiones genéricas



L x H
200 x 100
200 x 200
300 x 100
300 x 150
300 x 200
400 x 200
400 x 250
400 x 300
500 x 200
500 x 250
500 x 300
600 x 250
600 x 300

L x H
400 x 400
500 x 400
500 x 500
600 x 400
600 x 500
600 x 600

RCQK

€/ Unidad

#### REGULADOR RECTANGULAR DE CAUDAL CONSTANTE RCQK

TAMAÑO	RCQK	RCQK + PAK	RCQK-D	RCQK-D + PAK	RCQK-IX	RCQK-IX-D	Caudal de aire Min. m³/h	Caudal de aire Max. m³/h
200x100	248,19	501,66	363,36	616,83	495,06	699,85	170	600
200x200	262,58	552,94	398,03	688,39	572,66	816,51	350	1600
300x100	264,22	591,58	400,21	727,57	551,42	791,48	260	900
300x150	273,18	624,47	419,17	770,46	604,94	866,97	375	1600
300x200	283,13	658,38	439,29	814,54	635,45	918,87	450	1850
400x200	306,46	768,16	483,57	945,27	703,80	1027,23	800	2900
400x250	331,08	826,45	518,40	1013,77	744,45	1091,43	830	3100
400x300	356,29	885,35	554,03	1083,09	772,83	1143,91	1200	4500
400x400	503,47	1099,97	721,66	1318,16	1190,79	1620,75	1500	5750
500x200	334,73	822,62	532,87	1020,76	820,33	1184,03	850	3200
500x250	357,36	879,05	566,00	1087,69	843,00	1232,30	1075	4000
500x300	377,82	933,33	596,41	1151,92	873,25	1288,56	1400	5300
500x400	550,55	1173,77	789,91	1413,13	1344,64	1823,02	2100	6300
500x500	598,05	1289,06	857,96	1548,97	1396,59	1927,21	2160	8000
600x200	364,63	908,77	584,03	1128,17	876,00	1279,36	950	3700
600x250	377,29	957,65	606,61	1186,97	911,32	1343,13	1200	4600
600x300	397,07	1013,68	636,64	1253,25	954,77	1414,35	1550	5700
600x400	600,81	1289,97	861,25	1550,41	1424,73	1951,56	2140	7400
600x500	626,75	1388,54	907,78	1669,57	1479,68	2062,96	2400	9200
600x600	667,01	1501,52	968,67	1803,18	1976,75	2617,45	3300	11600



### Reguladores de caudal variable, RVV y RVV-Q

#### Descripción del producto

Los reguladores, marca KOOLAIR, modelo **RVV** (sin aislar) y **RVV-D** (aislado), son elementos de control diseñados para obtener una regulación variable del caudal de aire que circula a través de los mismos. La envolvente de los RVV es de forma circular y diámetros de 100 a 400 mm, correspondientes a los diámetros normalizados para conductos circulares. Los reguladores modelo **RVV-Q** (sin aislar) y **RVV-Q-D** (aislado), son unidades rectangulares de regulación motorizadas para ser utilizadas en sistemas de caudal de aire variable e instalaciones de simple conducto. Los reguladores están formados por una conexión de entrada de aire fabricada en chapa de acero galvanizada, que incorpora un captador cruciforme, con tomas de presión diferencial. Compuerta de regulación fabricada en chapa de acero, incorpora en sus lados longitudinales superior e inferior juntas de estanqueidad, para asegurar un alto grado de hermetismo.

Opcionalmente puede incorporar silenciador rectangular para atenuación de ruido regenerado en regulador (**RVV-Q + PAK**) o (**RVV + ASK**). Los reguladores de caudal variable, modelo **RVV-Q**, cumplen con las especificaciones según normativa EN 1751 obteniendo clase "C" en el ensayo de estanquidad a través de la envolvente de la unidad de regulación.

#### Modelos

**RVV-Q.** Regulador circular/rectangular de caudal variable.

**RVV-D/-Q.** Regulador circular/rectangular de caudal variable con aislamiento termoacústico de 50 mm espesor.

**RVV-DL/-Q.** Regulador circular/rectangular de caudal variable con aislamiento termoacústico de 50 mm espesor y envolvente prolongada para mayor atenuación de ruido regenerado.

#### Accesorios

**Actuador/Regulador.** Indicar fabricante, caudal máximo y mínimo de proyecto en pedido.

Las presiones mínimas para el tarado de los equipos dependen de la precisión del sensor del actuador.



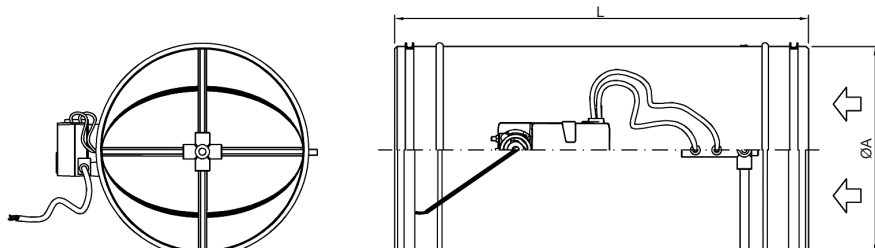
RVV



RVV-Q

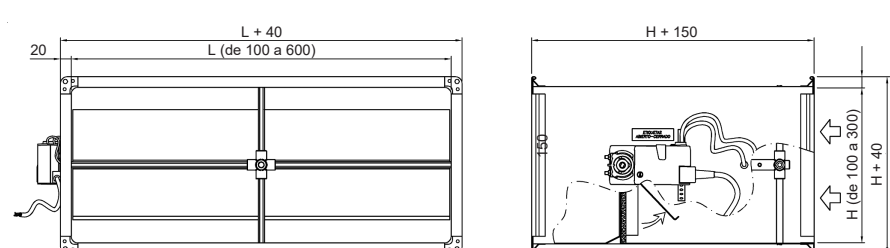
VA/VAC y Regulación

#### Dimensiones genéricas



TAMAÑO	Ø A	L	
		RVV	RVV-L
80	78	340	690
100	98		730
125	123	365	800
160	158	400	880
200	198	440	980
250	248	490	1000
315	313	555	
355	353	595	
400	398	640	
450	448	690	
500	498	740	
630	628	870	

RVV



RVV-Q



## Serie RVV

€/ Unidad

REGULADORES DE CAUDAL VARIABLE RVV					
TAMAÑO	RVV	RVV + ASK-1-50	RVV-D	RVV-D + ASK-1-50	Suplemento estanqueidad clase C
80	131,88	291,19	173,64	332,95	86,14
100	137,50	307,13	181,07	350,70	87,15
125	143,50	314,76	194,05	365,31	88,16
160	152,62	336,44	213,96	397,78	90,75
200	164,09	373,55	239,30	448,76	92,74
225	171,72	419,38	256,41	504,07	93,83
250	179,88	428,45	274,66	523,23	94,92
315	202,99	508,33	326,94	632,28	98,90
355	220,38	558,33	364,48	702,43	101,01
400	239,43	616,14	408,01	784,72	103,07
450	262,21	684,64	460,35	882,78	104,39
500	286,68	745,29	516,88	975,49	105,72
630	360,74	941,29	694,23	1274,78	109,55
TAMAÑO	RVV-L	RVV-L + ASK-1-50	RVV-L-D	RVV-L-D + ASK-1-50	
80	141,34	300,65	210,73	370,04	
100	148,14	317,77	218,12	387,75	
125	156,24	327,50	237,79	409,05	
160	168,59	352,41	268,16	451,98	
200	184,26	393,72	306,94	516,40	
225	194,77	442,43	333,29	580,95	
250	205,98	454,55	361,41	609,98	
315	237,94	543,28	442,32	747,66	
355	261,43	599,38	499,62	837,57	
400	287,95	664,66	567,32	944,03	
450	319,75	742,18	648,91	1071,34	
500	354,02	812,63	737,24	1195,85	
630	460,07	1040,62	1020,32	1600,87	

Incluye captador cruciforme en boca de entrada para presión diferencial.  
No incluido actuador eléctrico (consultar).



€/ Unidad

REGULADORES DE CAUDAL VARIABLE RVV-Q			
L x H mm	€/ Unidad	L x H mm	€/ Unidad
200 x 100	186,11	450 x 100	213,38
200 x 150	193,85	450 x 150	223,45
200 x 200	202,06	450 x 200	234,00
200 x 250	210,75	450 x 250	245,00
200 x 300	219,89	450 x 300	256,48
250 x 100	192,19	500 x 100	219,66
250 x 150	200,39	500 x 150	230,19
250 x 200	209,05	500 x 200	241,18
250 x 250	218,18	500 x 250	252,65
250 x 300	227,78	500 x 300	264,58
300 x 100	198,28	550 x 100	225,96
300 x 150	206,93	550 x 150	236,94
300 x 200	216,04	550 x 200	248,37
300 x 250	225,62	550 x 250	260,29
300 x 300	235,67	550 x 300	272,67
350 x 100	204,36	600 x 100	232,24
350 x 150	213,46	600 x 150	243,67
350 x 200	223,03	600 x 200	255,58
350 x 250	233,06	600 x 250	267,93
350 x 300	243,56	600 x 300	280,76
400 x 100	207,10		
400 x 150	216,72		
400 x 200	226,81		
400 x 250	237,36		
400 x 300	248,39		

€/ Unidad

REGULADORES DE CAUDAL VARIABLE RVV-Q-D			
L x H mm	€/ Unidad	L x H mm	€/ Unidad
200 x 100	233,33	450 x 100	281,27
200 x 150	250,93	450 x 150	304,14
200 x 200	270,19	450 x 200	328,66
200 x 250	291,65	450 x 250	355,38
200 x 300	314,19	450 x 300	383,19
250 x 100	244,00	500 x 100	292,14
250 x 150	262,65	500 x 150	316,06
250 x 200	282,94	500 x 200	341,61
250 x 250	305,43	500 x 250	369,38
250 x 300	329,00	500 x 300	398,21
300 x 100	254,10	550 x 100	302,44
300 x 150	273,79	550 x 150	327,40
300 x 200	295,13	550 x 200	353,99
300 x 250	318,66	550 x 250	382,80
300 x 300	343,27	550 x 300	412,68
350 x 100	264,21	600 x 100	312,76
350 x 150	284,94	600 x 150	338,75
350 x 200	307,31	600 x 200	366,39
350 x 250	331,88	600 x 250	396,22
350 x 300	357,53	600 x 300	427,14
400 x 100	270,96		
400 x 150	292,79		
400 x 200	316,28		
400 x 250	341,97		
400 x 300	368,72		

€/ Unidad

SUPLEMENTO ESTANQUEIDAD CLASE C - RVV-Q			
L x H mm	€/ Unidad	L x H mm	€/ Unidad
200 x 100	145,50	450 x 100	167,28
200 x 150	147,83	450 x 150	169,69
200 x 200	150,20	450 x 200	172,00
200 x 250	152,56	450 x 250	174,21
200 x 300	154,95	450 x 300	176,32
250 x 100	149,50	500 x 100	173,35
250 x 150	151,85	500 x 150	175,81
250 x 200	154,19	500 x 200	178,13
250 x 250	156,52	500 x 250	180,32
250 x 300	158,86	500 x 300	182,39
300 x 100	153,68	550 x 100	178,62
300 x 150	156,04	550 x 150	181,10
300 x 200	158,37	550 x 200	183,42
300 x 250	160,68	550 x 250	185,60
300 x 300	162,95	550 x 300	187,61
350 x 100	158,06	600 x 100	184,14
350 x 150	160,44	600 x 150	186,65
350 x 200	162,76	600 x 200	188,97
350 x 250	165,04	600 x 250	191,12
350 x 300	167,25	600 x 300	193,09
400 x 100	162,46		
400 x 150	164,86		
400 x 200	167,18		
400 x 250	169,41		
400 x 300	171,58		



## Serie RVV

REGULADORES DE CAUDAL VARIABLE RVV-Q + PAK			
L x H mm	€/ Unidad	L x H mm	€/ Unidad
200 x 100	424,52	450 x 100	605,03
200 x 150	450,49	450 x 150	648,46
200 x 200	476,95	450 x 200	692,39
200 x 250	503,90	450 x 250	736,78
200 x 300	531,32	450 x 300	781,68
250 x 100	491,37	500 x 100	624,23
250 x 150	523,21	500 x 150	668,16
250 x 200	555,53	500 x 200	712,56
250 x 250	588,34	500 x 250	757,47
250 x 300	621,64	500 x 300	802,85
300 x 100	510,37	550 x 100	643,45
300 x 150	542,69	550 x 150	687,86
300 x 200	575,50	550 x 200	732,75
300 x 250	608,80	550 x 250	778,14
300 x 300	642,59	550 x 300	824,02
350 x 100	541,98	600 x 100	687,90
350 x 150	577,49	600 x 150	735,10
350 x 200	613,50	600 x 200	782,79
350 x 250	649,98	600 x 250	830,95
350 x 300	686,95	600 x 300	879,61
400 x 100	585,84		
400 x 150	628,78		
400 x 200	672,20		
400 x 250	716,11		
400 x 300	760,52		

REGULADORES DE CAUDAL VARIABLE RVV-Q-D + PAK			
L x H mm	€/ Unidad	L x H mm	€/ Unidad
200 x 100	471,74	450 x 100	672,92
200 x 150	507,57	450 x 150	729,15
200 x 200	545,08	450 x 200	787,05
200 x 250	584,80	450 x 250	847,16
200 x 300	625,62	450 x 300	908,39
250 x 100	543,18	500 x 100	696,71
250 x 150	585,47	500 x 150	754,03
250 x 200	629,42	500 x 200	812,99
250 x 250	675,59	500 x 250	874,20
250 x 300	722,86	500 x 300	936,48
300 x 100	566,19	550 x 100	719,93
300 x 150	609,55	550 x 150	778,32
300 x 200	654,59	550 x 200	838,37
300 x 250	701,84	550 x 250	900,65
300 x 300	750,19	550 x 300	964,03
350 x 100	601,83	600 x 100	768,42
350 x 150	648,97	600 x 150	830,18
350 x 200	697,78	600 x 200	893,60
350 x 250	748,80	600 x 250	959,24
350 x 300	800,92	600 x 300	1025,99
400 x 100	649,70		
400 x 150	704,85		
400 x 200	761,67		
400 x 250	820,72		
400 x 300	880,85		

Incluye captador cruciforme en boca de entrada para presión diferencial.  
No incluido actuador eléctrico (consultar).



## Reguladores de caudal variable, JVR

### Descripción del producto

Regulador de caudal de aire variable, marca KOOLAIR, modelo JVR, de sección rectangular. Fabricado en chapa de acero galvanizada, incorpora una entrada equipada con captador cruciforme de medida de presión diferencial y compuerta de lamas opuestas modelo AOBD, operada por un regulador-servomotor proporcional de marca a definir. Válido tanto para trabajar en impulsión como en retorno. Posibilidad de incorporar aislamiento termoacústico (**JVR-DS**).

Opcionalmente puede incorporar silenciador rectangular para atenuación de ruido regenerado en regulador (**JVR + PAK**).

Los reguladores de caudal variable, modelo JVR, cumplen con las especificaciones según normativa EN 1751 obteniendo clase "C" (opcional) en el ensayo de estanquidad a través de la envolvente de la unidad de regulación.

Nota: Posibilidad de tarado y conexión para función caudal constante y cierre imperativo. El motor no está incluido en el precio.

### Modelos

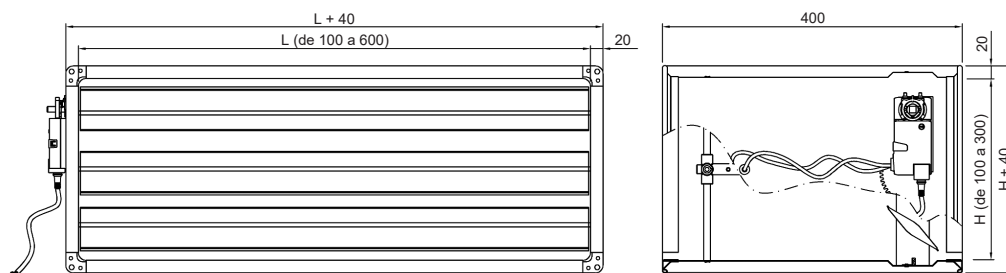
**JVR.** Regulador rectangular de caudal variable.

**JVR-DS.** Regulador rectangular de caudal variable con aislamiento termoacústico de 50 mm de espesor.

### Accesorios

Actuador/Regulador. Indicar fabricante, caudal máximo y mínimo de proyecto en pedido. Las presiones mínimas para el tarado de los equipos dependen de la precisión del sensor del actuador.

### Dimensiones genéricas



JVR



JVR



## Serie JVR

### REGULADOR DE CAUDAL VARIABLE JVR

LxH mm	€/ Unidad	LxH mm	€/ Unidad	LxH mm	€/ Unidad	LxH mm	€/ Unidad
200 x 100	244,16	500 x 100	297,29	800 x 100	347,24	1100 x 100	455,26
200 x 150	266,05	500 x 150	323,82	800 x 150	377,78	1100 x 150	489,67
200 x 200	274,34	500 x 200	335,47	800 x 200	392,14	1100 x 200	506,64
200 x 250	296,23	500 x 250	362,00	800 x 250	422,68	1100 x 250	541,05
200 x 300	304,51	500 x 300	373,65	800 x 300	437,04	1100 x 300	558,02
200 x 350	326,41	500 x 350	400,18	800 x 350	467,58	1100 x 350	592,42
200 x 400	334,69	500 x 400	411,83	800 x 400	481,94	1100 x 400	609,40
200 x 450	356,58	500 x 450	438,36	800 x 450	512,48	1100 x 450	643,80
200 x 500	364,88	500 x 500	450,01	800 x 500	526,84	1100 x 500	660,77
200 x 550	391,22	500 x 550	521,41	800 x 550	608,30	1100 x 550	695,18
200 x 600	399,50	500 x 600	532,94	800 x 600	622,55	1100 x 600	712,15
200 x 650	421,41	500 x 650	559,35	800 x 650	652,95	1100 x 650	746,55
200 x 700	429,69	500 x 700	570,88	800 x 700	667,20	1100 x 700	763,53
200 x 750	451,58	500 x 750	597,29	800 x 750	697,61	1100 x 750	797,93
200 x 800	459,87	500 x 800	608,80	800 x 800	711,85	1100 x 800	814,91
200 x 850	481,76	500 x 850	635,22	800 x 850	742,26	1100 x 850	849,31
200 x 900	490,04	500 x 900	646,74	800 x 900	756,51	1100 x 900	866,28
200 x 950	511,94	500 x 950	673,16	800 x 950	786,92	1100 x 950	900,69
200 x 1000	520,22	500 x 1000	684,68	800 x 1000	801,17	1100 x 1000	917,66
200 x 1050	542,11	500 x 1050	711,10	800 x 1050	831,58	1100 x 1050	952,06
300 x 100	260,81	600 x 100	313,95	900 x 100	417,93	1200 x 100	473,93
300 x 150	284,03	600 x 150	341,81	900 x 150	449,67	1200 x 150	509,67
300 x 200	293,23	600 x 200	354,36	900 x 200	464,82	1200 x 200	527,55
300 x 250	316,45	600 x 250	382,22	900 x 250	496,56	1200 x 250	563,28
300 x 300	325,65	600 x 300	394,78	900 x 300	511,72	1200 x 300	581,17
300 x 350	348,87	600 x 350	422,65	900 x 350	543,46	1200 x 350	616,90
300 x 400	358,07	600 x 400	435,20	900 x 400	558,61	1200 x 400	634,79
300 x 450	381,29	600 x 450	463,07	900 x 450	590,35	1200 x 450	670,52
300 x 500	390,49	600 x 500	475,62	900 x 500	605,52	1200 x 500	688,40
300 x 550	419,45	600 x 550	550,38	900 x 550	637,26	1200 x 550	724,13
300 x 600	428,64	600 x 600	562,80	900 x 600	652,42	1200 x 600	742,02
300 x 650	451,87	600 x 650	590,55	900 x 650	684,16	1200 x 650	777,75
300 x 700	461,06	600 x 700	602,99	900 x 700	699,31	1200 x 700	795,64
300 x 750	484,29	600 x 750	630,72	900 x 750	731,05	1200 x 750	831,37
300 x 800	493,48	600 x 800	643,16	900 x 800	746,21	1200 x 800	849,25
300 x 850	516,71	600 x 850	670,90	900 x 850	777,95	1200 x 850	884,98
300 x 900	525,90	600 x 900	683,34	900 x 900	793,10	1200 x 900	902,87
300 x 950	549,13	600 x 950	711,07	900 x 950	824,84	1200 x 950	938,60
300 x 1000	558,32	600 x 1000	723,51	900 x 1000	840,00	1200 x 1000	956,49
300 x 1050	581,55	600 x 1050	751,26	900 x 1050	871,74	1200 x 1050	992,22
400 x 100	277,47	700 x 100	330,59	1000 x 100	436,59		
400 x 150	302,02	700 x 150	359,80	1000 x 150	469,68		
400 x 200	312,12	700 x 200	373,25	1000 x 200	485,74		
400 x 250	336,69	700 x 250	402,46	1000 x 250	518,81		
400 x 300	346,78	700 x 300	415,92	1000 x 300	534,87		
400 x 350	371,34	700 x 350	445,11	1000 x 350	567,94		
400 x 400	381,45	700 x 400	458,57	1000 x 400	584,01		
400 x 450	406,00	700 x 450	487,77	1000 x 450	617,08		
400 x 500	416,10	700 x 500	501,23	1000 x 500	633,14		
400 x 550	447,67	700 x 550	579,33	1000 x 550	666,21		
400 x 600	457,77	700 x 600	592,67	1000 x 600	682,28		
400 x 650	482,34	700 x 650	621,75	1000 x 650	715,36		
400 x 700	492,43	700 x 700	635,10	1000 x 700	731,42		
400 x 750	517,00	700 x 750	664,16	1000 x 750	764,49		
400 x 800	527,08	700 x 800	677,51	1000 x 800	780,55		
400 x 850	551,65	700 x 850	706,59	1000 x 850	813,62		
400 x 900	561,75	700 x 900	719,93	1000 x 900	829,70		
400 x 950	586,31	700 x 950	749,00	1000 x 950	862,77		
400 x 1000	596,41	700 x 1000	762,34	1000 x 1000	878,83		
400 x 1050	620,97	700 x 1050	791,42	1000 x 1050	911,90		

5 N·m

10 N·m

Servomotor no incluido.

Se incluye captador de presión.





### REGULADOR DE CAUDAL VARIABLE JVR-DS

LxH mm	€ / Unidad	LxH mm	€ / Unidad	LxH mm	€ / Unidad	LxH mm	€ / Unidad
200 x 100	316,64	500 x 100	399,05	800 x 100	477,60	1100 x 100	614,21
200 x 150	343,64	500 x 150	430,68	800 x 150	513,23	1100 x 150	653,72
200 x 200	357,02	500 x 200	447,42	800 x 200	532,69	1100 x 200	675,78
200 x 250	384,69	500 x 250	479,72	800 x 250	569,00	1100 x 250	715,95
200 x 300	398,06	500 x 300	496,46	800 x 300	588,46	1100 x 300	738,03
200 x 350	425,06	500 x 350	528,09	800 x 350	624,09	1100 x 350	777,54
200 x 400	438,43	500 x 400	544,84	800 x 400	643,56	1100 x 400	799,60
200 x 450	465,43	500 x 450	576,47	800 x 450	679,19	1100 x 450	839,11
200 x 500	479,48	500 x 500	593,89	800 x 500	699,33	1100 x 500	861,85
200 x 550	510,92	500 x 550	670,39	800 x 550	785,87	1100 x 550	901,36
200 x 600	524,31	500 x 600	687,02	800 x 600	805,22	1100 x 600	923,42
200 x 650	551,31	500 x 650	718,53	800 x 650	840,72	1100 x 650	962,93
200 x 700	564,68	500 x 700	735,14	800 x 700	860,06	1100 x 700	984,99
200 x 750	592,35	500 x 750	767,32	800 x 750	896,25	1100 x 750	1025,16
200 x 800	605,73	500 x 800	783,95	800 x 800	915,59	1100 x 800	1047,24
200 x 850	632,72	500 x 850	815,46	800 x 850	951,10	1100 x 850	1086,74
200 x 900	646,11	500 x 900	832,07	800 x 900	970,44	1100 x 900	1108,81
200 x 950	673,11	500 x 950	863,59	800 x 950	1005,94	1100 x 950	1148,31
200 x 1000	687,16	500 x 1000	880,88	800 x 1000	1025,97	1100 x 1000	1171,05
200 x 1050	714,14	500 x 1050	912,39	800 x 1050	1061,47	1100 x 1050	1210,56
300 x 100	343,28	600 x 100	425,00	900 x 100	557,59	1200 x 100	642,19
300 x 150	371,60	600 x 150	457,97	900 x 150	594,43	1200 x 150	683,03
300 x 200	385,89	600 x 200	475,62	900 x 200	614,68	1200 x 200	706,01
300 x 250	414,88	600 x 250	509,25	900 x 250	652,19	1200 x 250	747,51
300 x 300	429,18	600 x 300	526,90	900 x 300	672,44	1200 x 300	770,49
300 x 350	457,51	600 x 350	559,87	900 x 350	709,29	1200 x 350	811,32
300 x 400	471,78	600 x 400	577,52	900 x 400	729,54	1200 x 400	834,30
300 x 450	500,11	600 x 450	610,49	900 x 450	766,37	1200 x 450	875,13
300 x 500	515,07	600 x 500	628,81	900 x 500	787,30	1200 x 500	898,78
300 x 550	549,13	600 x 550	708,67	900 x 550	824,14	1200 x 550	939,62
300 x 600	563,42	600 x 600	726,18	900 x 600	844,40	1200 x 600	962,60
300 x 650	591,75	600 x 650	759,03	900 x 650	881,23	1200 x 650	1003,42
300 x 700	606,05	600 x 700	776,56	900 x 700	901,48	1200 x 700	1026,41
300 x 750	635,04	600 x 750	810,07	900 x 750	939,00	1200 x 750	1067,91
300 x 800	649,33	600 x 800	827,60	900 x 800	959,25	1200 x 800	1090,89
300 x 850	677,65	600 x 850	860,45	900 x 850	996,08	1200 x 850	1131,73
300 x 900	691,94	600 x 900	877,98	900 x 900	1016,34	1200 x 900	1154,71
300 x 950	720,27	600 x 950	910,82	900 x 950	1053,18	1200 x 950	1195,53
300 x 1000	735,23	600 x 1000	929,02	900 x 1000	1074,11	1200 x 1000	1219,19
300 x 1050	763,56	600 x 1050	961,86	900 x 1050	1110,94	1200 x 1050	1260,02
400 x 100	369,23	700 x 100	450,97	1000 x 100	586,23		
400 x 150	398,89	700 x 150	485,26	1000 x 150	624,41		
400 x 200	414,09	700 x 200	503,82	1000 x 200	645,57		
400 x 250	444,42	700 x 250	538,79	1000 x 250	684,41		
400 x 300	459,61	700 x 300	557,35	1000 x 300	705,57		
400 x 350	489,27	700 x 350	591,64	1000 x 350	743,75		
400 x 400	504,47	700 x 400	610,21	1000 x 400	764,90		
400 x 450	534,13	700 x 450	644,49	1000 x 450	803,08		
400 x 500	549,99	700 x 500	663,72	1000 x 500	824,91		
400 x 550	586,67	700 x 550	746,93	1000 x 550	863,08		
400 x 600	601,87	700 x 600	765,37	1000 x 600	884,25		
400 x 650	631,53	700 x 650	799,54	1000 x 650	922,41		
400 x 700	646,73	700 x 700	817,98	1000 x 700	943,57		
400 x 750	677,05	700 x 750	852,82	1000 x 750	982,41		
400 x 800	692,25	700 x 800	871,26	1000 x 800	1003,58		
400 x 850	721,91	700 x 850	905,43	1000 x 850	1041,75		
400 x 900	737,11	700 x 900	923,87	1000 x 900	1062,91		
400 x 950	766,77	700 x 950	958,04	1000 x 950	1101,08		
400 x 1000	782,63	700 x 1000	977,16	1000 x 1000	1122,91		
400 x 1050	812,29	700 x 1050	1011,34	1000 x 1050	1161,09		

VAV/VAC y Regulación

5 N·m

10 N·m

Servomotor no incluido.

Se incluye captador de presión.



## Serie JVR

### REGULADOR DE CAUDAL VARIABLE JVR + PAK

LxH mm	€/ Unidad	LxH mm	€/ Unidad	LxH mm	€/ Unidad	LxH mm	€/ Unidad
200 x 100	482,57	500 x 100	701,86	800 x 100	854,83	1100 x 100	1254,45
200 x 150	522,69	500 x 150	761,79	800 x 150	921,29	1100 x 150	1346,51
200 x 200	549,23	500 x 200	806,85	800 x 200	971,59	1100 x 200	1421,16
200 x 250	589,38	500 x 250	866,82	800 x 250	1038,09	1100 x 250	1513,28
200 x 300	615,94	500 x 300	911,92	800 x 300	1088,44	1100 x 300	1587,99
200 x 350	656,14	500 x 350	971,93	800 x 350	1154,98	1100 x 350	1680,16
200 x 400	682,74	500 x 400	1017,08	800 x 400	1205,37	1100 x 400	1754,94
200 x 450	722,96	500 x 450	1077,13	800 x 450	1271,95	1100 x 450	1847,16
200 x 500	749,61	500 x 500	1122,32	800 x 500	1322,38	1100 x 500	1921,99
200 x 550	794,31	500 x 550	1227,29	800 x 550	1439,93	1100 x 550	2014,29
200 x 600	820,97	500 x 600	1272,40	800 x 600	1490,29	1100 x 600	2089,18
200 x 650	861,28	500 x 650	1332,42	800 x 650	1556,82	1100 x 650	2181,53
200 x 700	887,98	500 x 700	1377,57	800 x 700	1607,22	1100 x 700	2256,48
200 x 750	928,30	500 x 750	1437,63	800 x 750	1673,81	1100 x 750	2348,89
200 x 800	955,05	500 x 800	1482,81	800 x 800	1724,24	1100 x 800	2423,91
200 x 850	995,40	500 x 850	1542,92	800 x 850	1790,87	1100 x 850	2516,37
200 x 900	1022,17	500 x 900	1588,15	800 x 900	1841,35	1100 x 900	2591,44
200 x 950	1062,57	500 x 950	1648,30	800 x 950	1908,02	1100 x 950	2692,59
200 x 1000	1131,43	500 x 1000	1740,34	800 x 1000	2010,02	1100 x 1000	2776,33
200 x 1050	1172,64	500 x 1050	1801,32	800 x 1050	2077,51	1100 x 1050	2868,68
300 x 100	572,90	600 x 100	769,61	900 x 100	1037,34	1200 x 100	1300,58
300 x 150	619,79	600 x 150	833,24	900 x 150	1115,44	1200 x 150	1394,05
300 x 200	652,69	600 x 200	881,57	900 x 200	1176,97	1200 x 200	1469,68
300 x 250	699,63	600 x 250	945,24	900 x 250	1255,11	1200 x 250	1563,20
300 x 300	732,57	600 x 300	993,63	900 x 300	1316,70	1200 x 300	1638,91
300 x 350	779,56	600 x 350	1057,35	900 x 350	1394,90	1200 x 350	1732,49
300 x 400	812,54	600 x 400	1105,77	900 x 400	1456,53	1200 x 400	1808,25
300 x 450	859,57	600 x 450	1169,53	900 x 450	1534,78	1200 x 450	1901,89
300 x 500	892,59	600 x 500	1217,99	900 x 500	1596,48	1200 x 500	1977,70
300 x 550	945,40	600 x 550	1328,68	900 x 550	1674,78	1200 x 550	2071,40
300 x 600	978,46	600 x 600	1377,06	900 x 600	1736,52	1200 x 600	2147,28
300 x 650	1025,58	600 x 650	1440,78	900 x 650	1814,87	1200 x 650	2241,04
300 x 700	1058,68	600 x 700	1489,22	900 x 700	1876,65	1200 x 700	2316,98
300 x 750	1105,84	600 x 750	1552,97	900 x 750	1955,05	1200 x 750	2410,80
300 x 800	1138,98	600 x 800	1601,45	900 x 800	2016,90	1200 x 800	2486,79
300 x 850	1186,19	600 x 850	1665,25	900 x 850	2095,35	1200 x 850	2580,67
300 x 900	1219,37	600 x 900	1713,77	900 x 900	2157,23	1200 x 900	2665,12
300 x 950	1266,62	600 x 950	1777,60	900 x 950	2235,73	1200 x 950	2758,82
300 x 1000	1343,47	600 x 1000	1874,50	900 x 1000	2350,71	1200 x 1000	2843,55
300 x 1050	1391,55	600 x 1050	1939,18	900 x 1050	2438,89	1200 x 1050	2937,30
400 x 100	656,21	700 x 100	812,32	1000 x 100	1122,37		
400 x 150	714,08	700 x 150	877,37	1000 x 150	1202,68		
400 x 200	757,51	700 x 200	926,69	1000 x 200	1265,98		
400 x 250	815,44	700 x 250	991,78	1000 x 250	1346,32		
400 x 300	858,91	700 x 300	1041,15	1000 x 300	1409,67		
400 x 350	916,87	700 x 350	1106,26	1000 x 350	1490,06		
400 x 400	960,40	700 x 400	1155,67	1000 x 400	1553,47		
400 x 450	1018,40	700 x 450	1220,84	1000 x 450	1633,91		
400 x 500	1061,96	700 x 500	1270,29	1000 x 500	1697,36		
400 x 550	1127,02	700 x 550	1384,40	1000 x 550	1777,85		
400 x 600	1170,62	700 x 600	1433,77	1000 x 600	1841,36		
400 x 650	1228,72	700 x 650	1498,91	1000 x 650	1921,91		
400 x 700	1272,36	700 x 700	1548,33	1000 x 700	1985,47		
400 x 750	1330,50	700 x 750	1613,49	1000 x 750	2066,06		
400 x 800	1374,17	700 x 800	1662,96	1000 x 800	2129,67		
400 x 850	1432,35	700 x 850	1728,17	1000 x 850	2210,31		
400 x 900	1476,09	700 x 900	1777,67	1000 x 900	2273,98		
400 x 950	1534,30	700 x 950	1842,92	1000 x 950	2354,68		
400 x 1000	1623,27	700 x 1000	1942,37	1000 x 1000	2435,86		
400 x 1050	1682,31	700 x 1050	2008,45	1000 x 1050	2516,37		

5 N·m

10 N·m

Servomotor no incluido.

Se incluye captador de presión.



### REGULADOR DE CAUDAL VARIABLE JVR-DS + PAK

LxH mm	€/ Unidad	LxH mm	€/ Unidad	LxH mm	€/ Unidad	LxH mm	€/ Unidad
200 x 100	555,05	500 x 100	803,62	800 x 100	985,19	1100 x 100	1413,40
200 x 150	600,28	500 x 150	868,65	800 x 150	1056,74	1100 x 150	1510,56
200 x 200	631,91	500 x 200	918,80	800 x 200	1112,14	1100 x 200	1590,30
200 x 250	677,84	500 x 250	984,54	800 x 250	1184,41	1100 x 250	1688,18
200 x 300	709,49	500 x 300	1034,73	800 x 300	1239,86	1100 x 300	1768,00
200 x 350	754,79	500 x 350	1099,84	800 x 350	1311,49	1100 x 350	1865,28
200 x 400	786,48	500 x 400	1150,09	800 x 400	1366,99	1100 x 400	1945,14
200 x 450	831,81	500 x 450	1215,24	800 x 450	1438,66	1100 x 450	2042,47
200 x 500	864,21	500 x 500	1266,20	800 x 500	1494,87	1100 x 500	2123,07
200 x 550	914,01	500 x 550	1376,27	800 x 550	1617,50	1100 x 550	2220,47
200 x 600	945,78	500 x 600	1426,48	800 x 600	1672,96	1100 x 600	2300,45
200 x 650	991,18	500 x 650	1491,60	800 x 650	1744,59	1100 x 650	2397,91
200 x 700	1022,97	500 x 700	1541,83	800 x 700	1800,08	1100 x 700	2477,94
200 x 750	1069,07	500 x 750	1607,66	800 x 750	1872,45	1100 x 750	2576,12
200 x 800	1100,91	500 x 800	1657,96	800 x 800	1927,98	1100 x 800	2656,24
200 x 850	1146,36	500 x 850	1723,16	800 x 850	1999,71	1100 x 850	2753,80
200 x 900	1178,24	500 x 900	1773,48	800 x 900	2055,28	1100 x 900	2833,97
200 x 950	1223,74	500 x 950	1838,73	800 x 950	2127,04	1100 x 950	2940,21
200 x 1000	1298,37	500 x 1000	1936,54	800 x 1000	2234,82	1100 x 1000	3029,72
200 x 1050	1344,67	500 x 1050	2002,61	800 x 1050	2307,40	1100 x 1050	3127,18
300 x 100	655,37	600 x 100	880,66	900 x 100	1177,00	1200 x 100	1468,84
300 x 150	707,36	600 x 150	949,40	900 x 150	1260,20	1200 x 150	1567,41
300 x 200	745,35	600 x 200	1002,83	900 x 200	1326,83	1200 x 200	1648,14
300 x 250	798,06	600 x 250	1072,27	900 x 250	1410,74	1200 x 250	1747,43
300 x 300	836,10	600 x 300	1125,75	900 x 300	1477,42	1200 x 300	1828,23
300 x 350	888,20	600 x 350	1194,57	900 x 350	1560,73	1200 x 350	1926,91
300 x 400	926,25	600 x 400	1248,09	900 x 400	1627,46	1200 x 400	2007,76
300 x 450	978,39	600 x 450	1316,95	900 x 450	1710,80	1200 x 450	2106,50
300 x 500	1017,17	600 x 500	1371,18	900 x 500	1778,26	1200 x 500	2188,08
300 x 550	1075,08	600 x 550	1486,97	900 x 550	1861,66	1200 x 550	2286,89
300 x 600	1113,24	600 x 600	1540,44	900 x 600	1928,50	1200 x 600	2367,86
300 x 650	1165,46	600 x 650	1609,26	900 x 650	2011,94	1200 x 650	2466,71
300 x 700	1203,67	600 x 700	1662,79	900 x 700	2078,82	1200 x 700	2547,75
300 x 750	1256,59	600 x 750	1732,32	900 x 750	2163,00	1200 x 750	2647,34
300 x 800	1294,83	600 x 800	1785,89	900 x 800	2229,94	1200 x 800	2728,43
300 x 850	1347,13	600 x 850	1854,80	900 x 850	2313,48	1200 x 850	2827,42
300 x 900	1385,41	600 x 900	1908,41	900 x 900	2380,47	1200 x 900	2916,96
300 x 950	1437,76	600 x 950	1977,35	900 x 950	2464,07	1200 x 950	3015,75
300 x 1000	1520,38	600 x 1000	2080,01	900 x 1000	2584,82	1200 x 1000	3106,25
300 x 1050	1573,56	600 x 1050	2149,78	900 x 1050	2678,09	1200 x 1050	3205,10
400 x 100	747,97	700 x 100	932,70	1000 x 100	1272,01		
400 x 150	810,95	700 x 150	1002,83	1000 x 150	1357,41		
400 x 200	859,48	700 x 200	1057,26	1000 x 200	1425,81		
400 x 250	923,17	700 x 250	1128,11	1000 x 250	1511,92		
400 x 300	971,74	700 x 300	1182,58	1000 x 300	1580,37		
400 x 350	1034,80	700 x 350	1252,79	1000 x 350	1665,87		
400 x 400	1083,42	700 x 400	1307,31	1000 x 400	1734,36		
400 x 450	1146,53	700 x 450	1377,56	1000 x 450	1819,91		
400 x 500	1195,85	700 x 500	1432,78	1000 x 500	1889,13		
400 x 550	1266,02	700 x 550	1552,00	1000 x 550	1974,72		
400 x 600	1314,72	700 x 600	1606,47	1000 x 600	2043,33		
400 x 650	1377,91	700 x 650	1676,70	1000 x 650	2128,96		
400 x 700	1426,66	700 x 700	1731,21	1000 x 700	2197,62		
400 x 750	1490,55	700 x 750	1802,15	1000 x 750	2283,98		
400 x 800	1539,34	700 x 800	1856,71	1000 x 800	2352,70		
400 x 850	1602,61	700 x 850	1927,01	1000 x 850	2438,44		
400 x 900	1651,45	700 x 900	1981,61	1000 x 900	2507,19		
400 x 950	1714,76	700 x 950	2051,96	1000 x 950	2592,99		
400 x 1000	1809,49	700 x 1000	2157,19	1000 x 1000	2679,94		
400 x 1050	1873,63	700 x 1050	2228,37	1000 x 1050	2765,56		

VAV/VAC y Regulación

5 N·m

10 N·m

Servomotor no incluido.

Se incluye captador de presión.



## Serie JVR

### SUPLEMENTO ESTANQUEIDAD CLASE C - REGULADOR DE CAUDAL VARIABLE JVR

LxH mm	€/ Unidad	LxH mm	€/ Unidad	LxH mm	€/ Unidad	LxH mm	€/ Unidad
200 x 100	141,35	500 x 100	143,35	800 x 100	145,36	1100 x 100	147,35
200 x 150	175,62	500 x 150	183,27	800 x 150	190,91	1100 x 150	198,55
200 x 200	185,02	500 x 200	192,83	800 x 200	200,64	1100 x 200	208,47
200 x 250	185,05	500 x 250	198,51	800 x 250	211,96	1100 x 250	225,41
200 x 300	194,46	500 x 300	208,07	800 x 300	221,70	1100 x 300	235,33
200 x 350	194,49	500 x 350	213,75	800 x 350	233,01	1100 x 350	252,28
200 x 400	203,88	500 x 400	223,33	800 x 400	242,75	1100 x 400	262,18
200 x 450	203,93	500 x 450	229,00	800 x 450	254,06	1100 x 450	279,14
200 x 500	213,32	500 x 500	238,57	800 x 500	263,81	1100 x 500	289,06
200 x 550	213,35	500 x 550	244,24	800 x 550	275,12	1100 x 550	306,01
200 x 600	222,76	500 x 600	253,81	800 x 600	284,87	1100 x 600	315,91
200 x 650	222,79	500 x 650	259,48	800 x 650	296,17	1100 x 650	332,87
200 x 700	232,18	500 x 700	269,05	800 x 700	305,92	1100 x 700	342,79
200 x 750	232,23	500 x 750	274,72	800 x 750	317,23	1100 x 750	359,72
200 x 800	241,62	500 x 800	284,30	800 x 800	326,97	1100 x 800	369,64
200 x 850	241,65	500 x 850	289,96	800 x 850	338,29	1100 x 850	386,60
200 x 900	251,05	500 x 900	299,54	800 x 900	348,02	1100 x 900	396,52
200 x 950	251,09	500 x 950	305,22	800 x 950	359,34	1100 x 950	413,45
200 x 1000	260,49	500 x 1000	314,78	800 x 1000	369,08	1100 x 1000	423,37
200 x 1050	260,51	500 x 1050	320,46	800 x 1050	380,38	1100 x 1050	440,33
300 x 100	142,02	600 x 100	144,01	900 x 100	146,02	1200 x 100	148,03
300 x 150	178,17	600 x 150	185,81	900 x 150	193,45	1200 x 150	201,10
300 x 200	187,62	600 x 200	195,44	900 x 200	203,25	1200 x 200	211,07
300 x 250	189,53	600 x 250	202,99	900 x 250	216,45	1200 x 250	229,89
300 x 300	199,00	600 x 300	212,61	900 x 300	226,24	1200 x 300	239,87
300 x 350	200,91	600 x 350	220,17	900 x 350	239,43	1200 x 350	258,69
300 x 400	210,36	600 x 400	229,79	900 x 400	249,24	1200 x 400	268,66
300 x 450	212,27	600 x 450	237,35	900 x 450	262,42	1200 x 450	287,50
300 x 500	221,74	600 x 500	246,99	900 x 500	272,23	1200 x 500	297,48
300 x 550	223,65	600 x 550	254,53	900 x 550	285,42	1200 x 550	316,30
300 x 600	233,10	600 x 600	264,16	900 x 600	295,21	1200 x 600	326,27
300 x 650	235,01	600 x 650	271,71	900 x 650	308,40	1200 x 650	345,09
300 x 700	244,48	600 x 700	281,34	900 x 700	318,21	1200 x 700	355,07
300 x 750	246,39	600 x 750	288,89	900 x 750	331,39	1200 x 750	373,90
300 x 800	255,84	600 x 800	298,52	900 x 800	341,20	1200 x 800	383,87
300 x 850	257,75	600 x 850	306,08	900 x 850	354,39	1200 x 850	402,70
300 x 900	267,22	600 x 900	315,70	900 x 900	364,18	1200 x 900	412,68
300 x 950	269,13	600 x 950	323,26	900 x 950	377,37	1200 x 950	431,50
300 x 1000	278,58	600 x 1000	332,88	900 x 1000	387,18	1200 x 1000	441,47
300 x 1050	280,49	600 x 1050	340,44	900 x 1050	400,37	1200 x 1050	460,31
400 x 100	142,68	700 x 100	144,69	1000 x 100	146,69		
400 x 150	180,72	700 x 150	188,36	1000 x 150	196,00		
400 x 200	190,23	700 x 200	198,04	1000 x 200	205,85		
400 x 250	194,02	700 x 250	207,48	1000 x 250	220,92		
400 x 300	203,54	700 x 300	217,16	1000 x 300	230,78		
400 x 350	207,34	700 x 350	226,59	1000 x 350	245,85		
400 x 400	216,85	700 x 400	236,27	1000 x 400	255,72		
400 x 450	220,64	700 x 450	245,71	1000 x 450	270,79		
400 x 500	230,15	700 x 500	255,39	1000 x 500	280,64		
400 x 550	233,94	700 x 550	264,83	1000 x 550	295,71		
400 x 600	243,46	700 x 600	274,51	1000 x 600	305,57		
400 x 650	247,25	700 x 650	283,95	1000 x 650	320,64		
400 x 700	256,76	700 x 700	293,63	1000 x 700	330,49		
400 x 750	260,56	700 x 750	303,07	1000 x 750	345,56		
400 x 800	270,07	700 x 800	312,74	1000 x 800	355,42		
400 x 850	273,86	700 x 850	322,18	1000 x 850	370,49		
400 x 900	283,38	700 x 900	331,86	1000 x 900	380,36		
400 x 950	287,17	700 x 950	341,30	1000 x 950	395,41		
400 x 1000	296,68	700 x 1000	350,98	1000 x 1000	405,28		
400 x 1050	300,48	700 x 1050	360,42	1000 x 1050	420,35		



### Estaciones para medida de caudal EMC y EMQ

#### Descripción del producto

Las estaciones de medida modelo **EM** de KOOLAIR, son elementos diseñados para medir el volumen de aire que pasa a través de ellos.

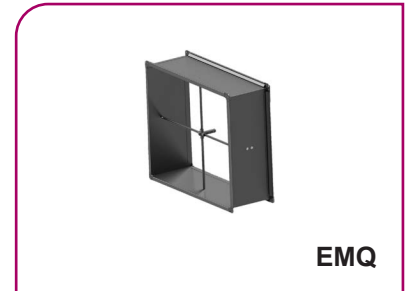
Las estaciones **EMQ** son de forma rectangular, las estaciones **EMC** son de forma circular, corresponden a dimensiones normalizados según ISO.

Incorpora un captador cruciforme con tomas de presión diferencial, para conectar elemento de medida (no incluido, posibilidad de incluirlo), el valor de presión varía con el volumen de aire que entra en la unidad.

Las estaciones de medida están fabricadas en chapa de acero galvanizada y tubos del captador en aluminio. Pueden instalarse en posición horizontal o vertical. Su clasificación de estanquidad a través de la carcasa según EN UNE 1751 es clase C.



EMC



EMQ

VAV/VAC y Regulación

#### Dimensiones genéricas

MODELO	Ø A
80	78
100	98
125	123
160	158
200	198
250	248
315	313
355	353
400	398
450	448
500	498
630	628

EMC

EMQ



## Serie RVV

ESTACIÓN DE MEDIDA EMC	
MODELO	€/Unidad
80	50,67
100	52,64
125	54,04
160	53,59
200	57,55
225	60,38
250	62,39
315	68,57
355	72,25
400	75,92
450	81,20
500	86,16
630	99,08

ESTACIÓN DE MEDIDA EMQ			
L x H mm	€/Unidad	L x H mm	€/Unidad
200 x 100	88,27	550 x 100	115,64
200 x 150	92,15	550 x 150	120,66
200 x 200	96,03	550 x 200	125,67
200 x 250	99,90	550 x 250	130,70
200 x 300	103,77	550 x 300	135,71
250 x 100	91,72	600 x 100	119,08
250 x 150	95,66	600 x 150	124,16
250 x 200	99,58	600 x 200	129,24
250 x 250	103,51	600 x 250	134,30
250 x 300	107,45	600 x 300	139,38
300 x 100	95,16	700 x 100	125,97
300 x 150	99,15	700 x 150	131,16
300 x 200	103,14	700 x 200	136,36
300 x 250	107,13	700 x 250	141,55
300 x 300	111,13	700 x 300	146,74
350 x 100	98,60	800 x 100	132,85
350 x 150	102,65	800 x 150	138,15
350 x 200	106,71	800 x 200	143,47
350 x 250	110,76	800 x 250	148,78
350 x 300	114,80	800 x 300	154,10
400 x 100	102,04	900 x 100	161,97
400 x 150	106,16	900 x 150	166,81
400 x 200	110,26	900 x 200	171,63
400 x 250	114,38	900 x 250	176,46
400 x 300	118,48	900 x 300	181,30
450 x 100	105,48	1000 x 100	170,15
450 x 150	109,65	1000 x 150	175,10
450 x 200	113,83	1000 x 200	180,05
450 x 250	117,99	1000 x 250	184,99
450 x 300	122,16	1000 x 300	189,94
500 x 100	112,20		
500 x 150	117,15		
500 x 200	122,11		
500 x 250	127,07		
500 x 300	132,03		



## Compuertas de regulación de aire, AOBD

### Descripción del producto

Compuerta de regulación de lamas opuestas y aerodinámicas, fabricada en aluminio, marca KOOLAIR, modelo **AOBD**. El cuerpo de la compuerta incorpora interiormente en todo su perímetro juntas de estanqueidad, para asegurar un alto grado de hermetismo. El movimiento de las aletas queda asegurado por medio de engranajes, logrando una correcta transmisión, de accionamiento manual o preparado para motorizar. Se dispone de lamas con pasos de 75 y 100 mm, para completar toda la gama de dimensiones normalizadas de conducto. Acabado estándar aluminio natural.



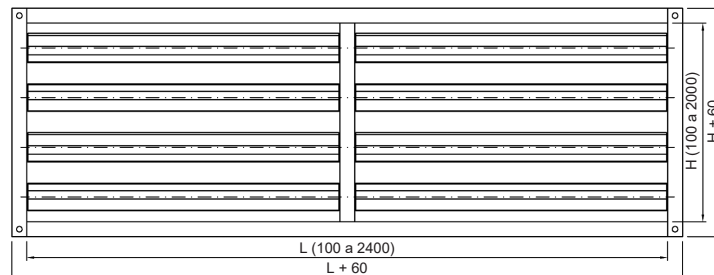
### Modelos

**AOBD-RPM.** Preparada para motorizar.

**AOBD-M.** Con mando manual.

**AOBD-MT.** Especificar en pedido tipo de servomotor T/N o proporcional con señal de mando 0-10 V.

### Dimensiones genéricas



**AOBD**





## Serie 100

### COMPUERTAS DE REGULACIÓN DE AIRE AOBD

LxH mm	€ / Unidad	LxH mm	€ / Unidad	LxH mm	€ / Unidad	LxH mm	€ / Unidad	LxH mm	€ / Unidad
300 x 100	90,35	400 x 100	98,46	500 x 100	106,56	600 x 100	114,66	700 x 100	122,77
300 x 150	109,66	400 x 150	119,12	500 x 150	128,57	600 x 150	138,03	700 x 150	147,48
300 x 200	115,85	400 x 200	126,22	500 x 200	136,60	600 x 200	146,98	700 x 200	157,36
300 x 250	135,17	400 x 250	146,88	500 x 250	158,61	600 x 250	170,33	700 x 250	182,06
300 x 300	141,36	400 x 300	154,00	500 x 300	166,64	600 x 300	179,28	700 x 300	191,94
300 x 350	160,67	400 x 350	174,66	500 x 350	188,65	600 x 350	202,65	700 x 350	216,64
300 x 400	166,86	400 x 400	181,78	500 x 400	196,68	600 x 400	211,60	700 x 400	226,52
300 x 450	186,17	400 x 450	202,44	500 x 450	218,70	600 x 450	234,96	700 x 450	251,22
300 x 500	192,35	400 x 500	209,54	500 x 500	226,72	600 x 500	243,92	700 x 500	261,10
300 x 550	211,67	400 x 550	230,21	500 x 550	248,74	600 x 550	267,27	700 x 550	285,80
300 x 600	217,87	400 x 600	237,31	500 x 600	256,77	600 x 600	276,22	700 x 600	295,68
300 x 650	237,18	400 x 650	257,97	500 x 650	278,78	600 x 650	299,59	700 x 650	320,38
300 x 700	243,36	400 x 700	265,09	500 x 700	286,81	600 x 700	308,54	700 x 700	330,26
300 x 750	262,68	400 x 750	285,75	500 x 750	308,82	600 x 750	331,89	700 x 750	354,97
300 x 800	268,86	400 x 800	292,85	500 x 800	316,85	600 x 800	340,84	700 x 800	364,85
300 x 850	288,18	400 x 850	313,53	500 x 850	338,86	600 x 850	364,21	700 x 850	389,55
300 x 900	294,36	400 x 900	320,63	500 x 900	346,89	600 x 900	373,16	700 x 900	399,43
300 x 950	313,67	400 x 950	341,29	500 x 950	368,90	600 x 950	396,52	700 x 950	424,13
300 x 1000	319,87	400 x 1000	348,40	500 x 1000	376,93	600 x 1000	405,46	700 x 1000	434,01
300 x 1050	339,19	400 x 1050	369,06	500 x 1050	398,94	600 x 1050	428,83	700 x 1050	458,71
300 x 1100	345,37	400 x 1100	376,18	500 x 1100	406,97	600 x 1100	437,78	700 x 1100	468,59
300 x 1150	364,68	400 x 1150	396,84	500 x 1150	428,99	600 x 1150	461,14	700 x 1150	493,29
300 x 1200	370,87	400 x 1200	403,94	500 x 1200	437,01	600 x 1200	470,10	700 x 1200	503,17
300 x 1250	390,18	400 x 1250	424,60	500 x 1250	459,03	600 x 1250	493,45	700 x 1250	527,87
300 x 1300	396,37	400 x 1300	431,72	500 x 1300	467,07	600 x 1300	502,40	700 x 1300	537,75
300 x 1350	415,69	400 x 1350	452,38	500 x 1350	489,07	600 x 1350	525,77	700 x 1350	562,46
300 x 1400	421,88	400 x 1400	459,49	500 x 1400	497,11	600 x 1400	534,72	700 x 1400	572,33
300 x 1450	441,19	400 x 1450	480,15	500 x 1450	519,11	600 x 1450	558,08	700 x 1450	597,04
300 x 1500	447,38	400 x 1500	487,26	500 x 1500	527,15	600 x 1500	567,02	700 x 1500	606,92
300 x 1550	466,69	400 x 1550	507,93	500 x 1550	549,15	600 x 1550	590,39	700 x 1550	631,62
300 x 1600	472,88	400 x 1600	515,03	500 x 1600	557,19	600 x 1600	599,34	700 x 1600	641,50
300 x 1650	492,19	400 x 1650	535,69	500 x 1650	579,19	600 x 1650	622,70	700 x 1650	666,20
300 x 1700	498,37	400 x 1700	542,81	500 x 1700	587,23	600 x 1700	631,65	700 x 1700	676,08
300 x 1750	517,70	400 x 1750	563,47	500 x 1750	609,23	600 x 1750	655,01	700 x 1750	700,78
300 x 1800	523,89	400 x 1800	570,57	500 x 1800	617,27	600 x 1800	663,96	700 x 1800	710,66
300 x 1850	543,20	400 x 1850	591,24	500 x 1850	639,29	600 x 1850	687,32	700 x 1850	735,36
300 x 1900	549,38	400 x 1900	598,34	500 x 1900	647,31	600 x 1900	696,28	700 x 1900	745,24
300 x 1950	568,70	400 x 1950	619,00	500 x 1950	669,33	600 x 1950	719,64	700 x 1950	769,95
300 x 2000	574,88	400 x 2000	626,12	500 x 2000	677,35	600 x 2000	728,59	700 x 2000	779,82

Posibilidad de montaje en L y en paralelo, consultar.



### COMPUERTAS DE REGULACIÓN DE AIRE AOBD

LxH mm	€ / Unidad	LxH mm	€ / Unidad	LxH mm	€ / Unidad	LxH mm	€ / Unidad	LxH mm	€ / Unidad
800 x 100	130,87	900 x 100	138,97	1000 x 100	147,09	1500 x 100	231,83	2000 x 100	273,90
800 x 150	156,94	900 x 150	166,39	1000 x 150	175,83	1500 x 150	289,75	2000 x 150	338,58
800 x 200	167,72	900 x 200	178,10	1000 x 200	188,47	1500 x 200	309,74	2000 x 200	363,17
800 x 250	193,78	900 x 250	205,51	1000 x 250	217,23	1500 x 250	367,68	2000 x 250	427,85
800 x 300	204,58	900 x 300	217,22	1000 x 300	229,86	1500 x 300	387,65	2000 x 300	452,43
800 x 350	230,63	900 x 350	244,63	1000 x 350	258,62	1500 x 350	435,01	2000 x 350	506,54
800 x 400	241,42	900 x 400	256,34	1000 x 400	271,26	1500 x 400	460,31	2000 x 400	536,45
800 x 450	267,49	900 x 450	283,75	1000 x 450	300,01	1500 x 450	512,93	2000 x 450	595,80
800 x 500	278,28	900 x 500	295,47	1000 x 500	312,65	1500 x 500	538,22	2000 x 500	625,70
800 x 550	304,33	900 x 550	322,86	1000 x 550	341,41	1500 x 550	596,16	2000 x 550	690,38
800 x 600	315,13	900 x 600	334,59	1000 x 600	354,04	1500 x 600	616,13	2000 x 600	714,97
800 x 650	341,19	900 x 650	361,99	1000 x 650	382,80	1500 x 650	663,49	2000 x 650	769,07
800 x 700	351,99	900 x 700	373,71	1000 x 700	395,44	1500 x 700	688,80	2000 x 700	798,97
800 x 750	378,04	900 x 750	401,11	1000 x 750	424,18	1500 x 750	741,41	2000 x 750	858,34
800 x 800	388,83	900 x 800	412,82	1000 x 800	436,82	1500 x 800	766,71	2000 x 800	888,25
800 x 850	414,90	900 x 850	440,23	1000 x 850	465,58	1500 x 850	824,65	2000 x 850	952,92
800 x 900	425,68	900 x 900	451,95	1000 x 900	478,21	1500 x 900	844,62	2000 x 900	977,50
800 x 950	451,74	900 x 950	479,36	1000 x 950	506,97	1500 x 950	902,56	2000 x 950	1042,18
800 x 1000	462,54	900 x 1000	491,07	1000 x 1000	519,60	1500 x 1000	922,54	2000 x 1000	1066,77
800 x 1050	488,60	900 x 1050	518,48	1000 x 1050	548,36	1500 x 1050	980,47	2000 x 1050	1131,45
800 x 1100	499,38	900 x 1100	530,19	1000 x 1100	561,00	1500 x 1100	1000,45	2000 x 1100	1156,03
800 x 1150	525,45	900 x 1150	557,60	1000 x 1150	589,76	1500 x 1150	1058,39	2000 x 1150	1220,71
800 x 1200	536,24	900 x 1200	569,32	1000 x 1200	602,39	1500 x 1200	1078,36	2000 x 1200	1245,29
800 x 1250	562,29	900 x 1250	596,73	1000 x 1250	631,15	1500 x 1250	1136,30	2000 x 1250	1309,98
800 x 1300	573,09	900 x 1300	608,44	1000 x 1300	643,78	1500 x 1300	1156,27	2000 x 1300	1334,56
800 x 1350	599,15	900 x 1350	635,84	1000 x 1350	672,53	1500 x 1350	1214,21	2000 x 1350	1399,23
800 x 1400	609,95	900 x 1400	647,56	1000 x 1400	685,18	1500 x 1400	1234,18	2000 x 1400	1423,81
800 x 1450	636,00	900 x 1450	674,96	1000 x 1450	713,92	1500 x 1450	1292,12	2000 x 1450	1488,49
800 x 1500	646,79	900 x 1500	686,69	1000 x 1500	726,56	1500 x 1500	1312,11	2000 x 1500	1513,09
800 x 1550	672,86	900 x 1550	714,08	1000 x 1550	755,32	1500 x 1550	1370,03	2000 x 1550	1577,76
800 x 1600	683,65	900 x 1600	725,80	1000 x 1600	767,95	1500 x 1600	1390,01	2000 x 1600	1602,34
800 x 1650	709,70	900 x 1650	753,21	1000 x 1650	796,71	1500 x 1650	1447,95	2000 x 1650	1667,02
800 x 1700	720,50	900 x 1700	764,92	1000 x 1700	809,35	1500 x 1700	1467,92	2000 x 1700	1691,61
800 x 1750	746,56	900 x 1750	792,33	1000 x 1750	838,10	1500 x 1750	1525,86	2000 x 1750	1756,29
800 x 1800	757,34	900 x 1800	804,04	1000 x 1800	850,74	1500 x 1800	1545,83	2000 x 1800	1780,87
800 x 1850	783,41	900 x 1850	831,45	1000 x 1850	879,50	1500 x 1850	1603,77	2000 x 1850	1845,55
800 x 1900	794,20	900 x 1900	843,17	1000 x 1900	892,13	1500 x 1900	1623,76	2000 x 1900	1870,13
800 x 1950	820,25	900 x 1950	870,58	1000 x 1950	920,89	1500 x 1950	1681,68	2000 x 1950	1934,82
800 x 2000	831,05	900 x 2000	882,29	1000 x 2000	933,53	1500 x 2000	1701,67	2000 x 2000	1959,40

Posibilidad de montaje en L y en paralelo, consultar.

### Compuertas de regulación de aire, AOBD-C3

#### Descripción del producto

Compuerta de regulación de lamas opuestas y aerodinámicas, marca KOOLAIR, modelo **AOBD-C3**. Cumple con las especificaciones según normativa EN 1751 obteniendo clase "C" de estanqueidad a través de la envolvente y clase "3" de estanqueidad a través de las lamas de la compuerta mediante el uso de una junta de PVC autoextinguible con clasificación V1. Acabado en aluminio anodizado.



#### Modelos

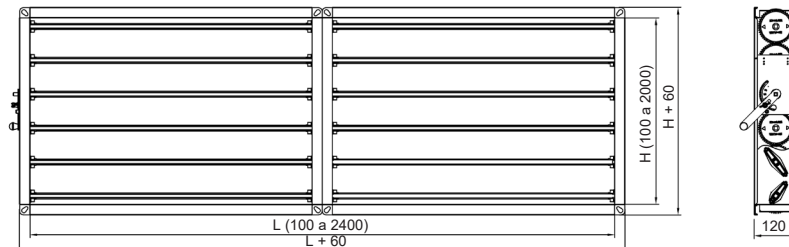
**AOBD-C3-RPM.** Preparada para motorizar.

**AOBD-C3-M.** Con mando manual.

**AOBD-C3-MT.** Especificar en pedido tipo de servomotor T/N o proporcional con señal de mando 0-10 V.

VAV/VAC y Regulación

#### Dimensiones genéricas



Modelo AOBD-C3 doble ( $L > 1200$ )

**AOBD-C3**

€ / Unidad

COMPUERTAS DE REGULACIÓN DE AIRE AOBD-C3					
LxH mm	Mando manual	Para motorizar (sin motor)	LxH mm	Mando manual	Para motorizar (sin motor)
100 x 100	173,29	181,55	600 x 100	189,89	198,15
100 x 200	200,25	208,51	600 x 200	266,83	275,09
100 x 300	227,22	235,48	600 x 300	314,87	323,13
100 x 400	254,19	262,45	600 x 400	362,92	371,18
100 x 500	281,15	289,42	600 x 500	410,96	419,22
100 x 600	308,12	316,38	600 x 600	459,01	467,26
100 x 700	335,09	343,35	600 x 700	507,05	515,30
100 x 800	362,06	370,32	600 x 800	555,08	563,35
100 x 900	389,04	397,28	600 x 900	603,13	611,39
100 x 1000	416,00	424,25	600 x 1000	651,17	659,44
200 x 100	153,49	161,75	700 x 100	198,99	207,25
200 x 200	213,57	221,83	700 x 200	280,14	288,40
200 x 300	244,75	253,01	700 x 300	332,39	340,65
200 x 400	275,94	284,20	700 x 400	384,66	392,92
200 x 500	307,12	315,37	700 x 500	436,92	445,18
200 x 600	338,30	346,56	700 x 600	489,18	497,44
200 x 700	369,48	377,74	700 x 700	541,43	549,69
200 x 800	400,67	408,93	700 x 800	593,70	601,96
200 x 900	431,85	440,11	700 x 900	645,96	654,22
200 x 1000	463,04	471,30	700 x 1000	698,21	706,47
300 x 100	162,58	170,85	800 x 100	208,08	216,34
300 x 200	226,88	235,14	800 x 200	293,46	301,72
300 x 300	262,29	270,53	800 x 300	349,93	358,19
300 x 400	297,68	305,94	800 x 400	406,41	414,67
300 x 500	333,08	341,34	800 x 500	462,88	471,14
300 x 600	368,47	376,73	800 x 600	519,36	527,62
300 x 700	403,87	412,14	800 x 700	575,83	584,09
300 x 800	439,28	447,54	800 x 800	632,31	640,57
300 x 900	474,67	482,93	800 x 900	688,77	697,04
300 x 1000	510,07	518,33	800 x 1000	745,26	753,52
400 x 100	171,69	179,94	900 x 100	217,18	225,44
400 x 200	240,20	248,46	900 x 200	306,77	315,03
400 x 300	279,81	288,07	900 x 300	367,46	375,72
400 x 400	319,43	327,69	900 x 400	428,15	436,41
400 x 500	359,04	367,30	900 x 500	488,83	497,09
400 x 600	398,64	406,91	900 x 600	549,53	557,79
400 x 700	438,27	446,53	900 x 700	610,22	618,48
400 x 800	477,88	486,14	900 x 800	670,90	679,17
400 x 900	517,50	525,76	900 x 900	731,60	739,85
400 x 1000	557,11	565,37	900 x 1000	792,29	800,55
500 x 100	180,79	189,05	1000 x 100	226,29	234,54
500 x 200	253,51	261,77	1000 x 200	320,09	328,34
500 x 300	297,34	305,60	1000 x 300	384,99	393,25
500 x 400	341,17	349,43	1000 x 400	449,90	458,16
500 x 500	384,99	393,25	1000 x 500	514,80	523,06
500 x 600	428,83	437,08	1000 x 600	579,71	587,97
500 x 700	472,66	480,92	1000 x 700	644,61	652,87
500 x 800	516,49	524,75	1000 x 800	709,52	717,78
500 x 900	560,31	568,57	1000 x 900	774,42	782,68
500 x 1000	604,14	612,40	1000 x 1000	839,32	847,59



## Serie 100

### Compuertas de regulación de aire, SPBD-105 / SOBD-106

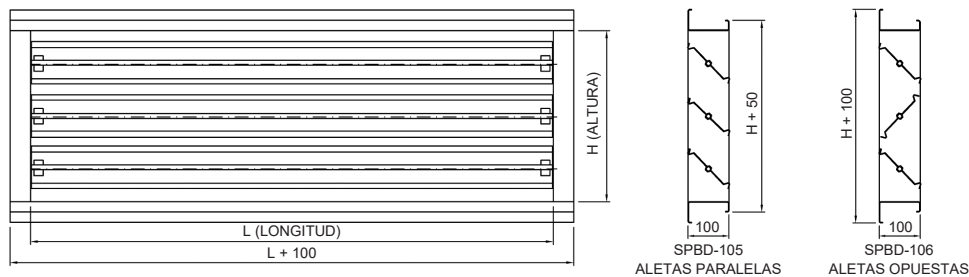
#### Descripción del producto

Compuertas de regulación, marca KOOLAIR, de lamas planas paralelas, modelo **SPBD-105** u opuestas, modelo **SOBD-106**, fabricadas en chapa de acero galvanizado, de mando manual o preparadas para motorizar. El accionamiento se realiza a través de cojinetes de nylon.

Incorporan juntas de estanqueidad en los lados longitudinales superior e inferior de las aletas para asegurar un alto grado de estanqueidad. Bajo demanda pueden suministrarse con juntas antifugas incorporadas en los perfiles verticales de la compuerta. Acabado estándar en chapa de acero galvanizado.



#### Dimensiones genéricas



**SPBD-105, SOBD-106**



### COMPUERTAS DE REGULACIÓN DE AIRE SPBD-105 / SOBD-106

LxH mm	€ / Unidad	LxH mm	€ / Unidad	LxH mm	€ / Unidad	LxH mm	€ / Unidad	LxH mm	€ / Unidad
100 x 160	94,02	400 x 160	116,36	700 x 160	150,87	1000 x 160	173,20	1300 x 160	208,00
100 x 288	133,37	400 x 288	162,28	700 x 288	203,73	1000 x 288	232,62	1300 x 288	274,07
100 x 416	172,74	400 x 416	208,48	700 x 416	256,58	1000 x 416	306,77	1300 x 416	357,25
100 x 544	201,63	400 x 544	254,58	700 x 544	309,43	1000 x 544	369,33	1300 x 544	427,03
100 x 672	240,32	400 x 672	305,92	700 x 672	365,99	1000 x 672	413,91	1300 x 672	509,64
100 x 800	274,35	400 x 800	341,57	700 x 800	417,81	1000 x 800	485,59	1300 x 800	579,51
100 x 928	301,35	400 x 928	388,34	700 x 928	462,10	1000 x 928	545,48	1300 x 928	649,11
100 x 1056	328,55	400 x 1056	425,23	700 x 1056	522,29	1000 x 1056	605,37	1300 x 1056	718,68
100 x 1184	355,54	400 x 1184	462,20	700 x 1184	565,55	1000 x 1184	641,78	1300 x 1184	750,82
100 x 1312	382,63	400 x 1312	499,28	700 x 1312	616,02	1000 x 1312	735,33	1300 x 1312	873,55
100 x 1440	409,73	400 x 1440	536,25	700 x 1440	662,89	1000 x 1440	789,51	1300 x 1440	943,04
100 x 1568	436,82	400 x 1568	573,33	700 x 1568	709,76	1000 x 1568	846,17	1300 x 1568	1012,72
100 x 1696	463,92	400 x 1696	610,42	700 x 1696	756,72	1000 x 1696	903,11	1300 x 1696	1082,12
100 x 1824	489,97	400 x 1824	647,20	700 x 1824	803,49	1000 x 1824	959,77	1300 x 1824	1150,38
100 x 1952	518,20	400 x 1952	684,27	700 x 1952	850,64	1000 x 1952	1016,53	1300 x 1952	1219,11
100 x 2080	545,20	400 x 2080	721,26	700 x 2080	897,22	1000 x 2080	1073,29	1300 x 2080	1287,37
200 x 160	101,43	500 x 160	123,78	800 x 160	158,37	1100 x 160	192,99	1400 x 160	223,98
200 x 288	143,08	500 x 288	171,97	800 x 288	213,32	1100 x 288	254,87	1400 x 288	295,18
200 x 416	184,71	500 x 416	220,35	800 x 416	268,37	1100 x 416	332,34	1400 x 416	384,83
200 x 544	214,93	500 x 544	268,65	800 x 544	323,60	1100 x 544	397,37	1400 x 544	490,05
200 x 672	262,00	500 x 672	321,98	800 x 672	381,97	1100 x 672	442,15	1400 x 672	548,91
200 x 800	300,02	500 x 800	369,23	800 x 800	435,97	1100 x 800	516,87	1400 x 800	624,00
200 x 928	330,16	500 x 928	405,74	800 x 928	489,68	1100 x 928	579,05	1400 x 928	699,02
200 x 1056	360,59	500 x 1056	457,65	800 x 1056	543,58	1100 x 1056	641,21	1400 x 1056	773,93
200 x 1184	391,10	500 x 1184	497,95	800 x 1184	590,92	1100 x 1184	667,26	1400 x 1184	808,53
200 x 1312	421,52	500 x 1312	538,26	800 x 1312	654,99	1100 x 1312	759,00	1400 x 1312	940,67
200 x 1440	451,94	500 x 1440	578,56	800 x 1440	705,19	1100 x 1440	817,75	1400 x 1440	1015,58
200 x 1568	482,35	500 x 1568	618,78	800 x 1568	755,19	1100 x 1568	874,31	1400 x 1568	1090,68
200 x 1696	512,78	500 x 1696	659,08	800 x 1696	805,58	1100 x 1696	930,78	1400 x 1696	1165,31
200 x 1824	543,20	500 x 1824	699,30	800 x 1824	855,58	1100 x 1824	987,72	1400 x 1824	1239,08
200 x 1952	573,63	500 x 1952	739,70	800 x 1952	905,97	1100 x 1952	1044,48	1400 x 1952	1312,94
200 x 2080	603,85	500 x 2080	779,91	800 x 2080	955,88	1100 x 2080	1103,41	1400 x 2080	1386,53
300 x 160	108,75	600 x 160	143,54	900 x 160	165,70	1200 x 160	200,40	1500 x 160	240,04
300 x 288	152,57	600 x 288	194,03	900 x 288	222,93	1200 x 288	264,48	1500 x 288	316,28
300 x 416	196,69	600 x 416	244,79	900 x 416	280,34	1200 x 416	344,99	1500 x 416	412,39
300 x 544	240,60	600 x 544	294,60	900 x 544	354,59	1200 x 544	412,20	1500 x 544	492,73
300 x 672	283,86	600 x 672	348,12	900 x 672	397,95	1200 x 672	471,15	1500 x 672	588,17
300 x 800	316,47	600 x 800	391,58	900 x 800	454,02	1200 x 800	535,50	1500 x 800	668,69
300 x 928	359,24	600 x 928	446,33	900 x 928	510,12	1200 x 928	599,96	1500 x 928	748,92
300 x 1056	392,99	600 x 1056	490,05	900 x 1056	582,27	1200 x 1056	664,40	1500 x 1056	829,24
300 x 1184	426,74	600 x 1184	533,51	900 x 1184	616,40	1200 x 1184	692,55	1500 x 1184	866,23
300 x 1312	460,49	600 x 1312	577,23	900 x 1312	693,98	1200 x 1312	788,28	1500 x 1312	1007,78
300 x 1440	494,14	600 x 1440	620,78	900 x 1440	747,40	1200 x 1440	848,83	1500 x 1440	1087,83
300 x 1568	527,81	600 x 1568	664,32	900 x 1568	800,83	1200 x 1568	907,68	1500 x 1568	1168,63
300 x 1696	561,46	600 x 1696	707,94	900 x 1696	854,63	1200 x 1696	966,24	1500 x 1696	1248,59
300 x 1824	595,21	600 x 1824	751,49	900 x 1824	907,68	1200 x 1824	1025,09	1500 x 1824	1327,57
300 x 1952	628,96	600 x 1952	795,21	900 x 1952	961,40	1200 x 1952	1084,03	1500 x 1952	1406,68
300 x 2080	662,61	600 x 2080	838,57	900 x 2080	1014,63	1200 x 2080	1144,96	1500 x 2080	1485,38



## Serie CCC

### Compuertas de conducto circular

#### Descripción del producto

Compuerta de conducto circular, marca KOOLAIR, modelo **CCC**. Con mando manual. Sin goma de cierre en compuerta para equilibrados manuales de conducto. Fabricado en chapa de acero galvanizado.

#### Otros modelos

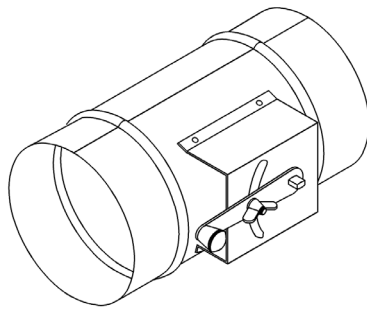
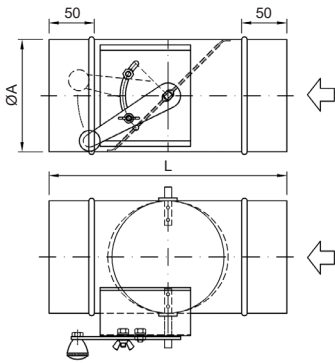
**CRC-E**. Con mando manual. Con goma de cierre en compuerta para equilibrados manuales de conducto. Fabricado en chapa de acero galvanizado.

**CRC-M**. Con mando manual. Con goma de cierre en compuerta para equilibrados manuales de conducto. Con pomo en mando cierre. Fabricado en chapa de acero galvanizado.

**CRC-MT**. Motorizada. Con goma de cierre en compuerta para equilibrados motorizados de conducto. Fabricado en chapa de acero galvanizado.



#### Dimensiones genéricas



MODELO	Ø A	L
100	99	199
125	124	199
140	139	199
150	149	199
160	159	199
180	179	199
200	199	199
225	224	199
250	249	199
275	274	199
280	279	199

MODELO	Ø A	L
300	299	199
315	314	199
350	349	300
355	354	300
375	374	400
400	399	400
450	449	400
500	499	400
600	599	400
625	624	400
700	699	400

**CRC-M**





€/ Unidad

COMPUERTA DE CONDUCTO CIRCULAR		
TAMAÑO	L	CCC
80	199	53,96
100	199	55,99
125	199	58,23
140	199	57,96
150	199	51,72
160	199	52,94
180	199	56,89
200	199	59,53
225	199	62,98
250	199	66,73

€/ Unidad

COMPUERTA DE CONDUCTO CIRCULAR		
TAMAÑO	L	CRC-E
100	199	80,93
125	199	83,90
140	199	70,64
150	199	67,71
160	199	69,83
180	199	73,14
200	199	77,01
225	199	82,01
250	199	87,56
275	199	93,10
280	199	94,24
300	199	98,79
315	199	105,71

€/ Unidad

COMPUERTA DE CONDUCTO CIRCULAR		
TAMAÑO	L	CRC-M
100	199	108,66
125	199	111,89
140	199	94,00
150	199	89,89
160	199	92,36
180	199	96,11
200	199	100,51
225	199	106,16
250	199	112,38
275	199	118,48
280	199	119,77
300	199	124,77
315	199	133,02
350	300	144,04
355	300	145,58
375	400	152,69
400	400	160,92
450	400	188,80
500	400	209,77
600	400	258,80
625	400	271,65
700	400	314,31

€/ Unidad

COMPUERTA DE CONDUCTO CIRCULAR		
TAMAÑO	L	CRC-MT
100	300	97,58
125	300	100,94
140	300	84,55
150	300	80,84
160	300	83,26
180	300	86,94
200	300	91,23
225	300	96,76
250	300	102,85
275	300	108,83
280	300	110,09
300	300	115,02
315	300	122,90
350	300	133,03
355	300	134,56
375	400	141,48
400	400	149,60
450	400	176,12
500	400	196,89
600	400	245,49
625	400	258,08
700	400	300,24

No se incluye precio del motor

## Serie CRR

### Compuertas de conducto rectangular

#### Descripción del producto

Compuerta de conducto rectangular, marca KOOLAIR, modelo **CRR-MS**. Para equilibrado manual de conducto, fabricado en chapa de acero galvanizado.

#### Otros modelos

**CRR-E**. Con mando manual. Con junta de estanqueidad perimetral de cierre en compuerta. Para equilibrado manual o cierre en conducto.

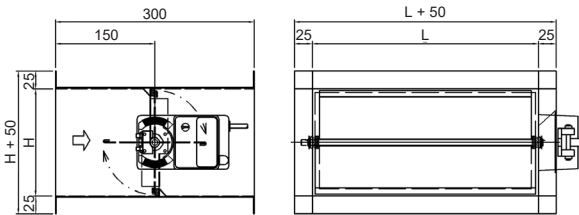
**CRR-M**. Con mando manual. Con junta de estanqueidad perimetral de cierre en compuerta. Con pomo en mando cierre. Para equilibrado manual o cierre en conducto.

**CRR-MT**. Motorizada. Con junta de estanqueidad perimetral de cierre en compuerta. Para equilibrado motorizado o cierre en conducto.



**CRR-MT**

#### Dimensiones genéricas



MODELO	L												
	100	150	200	250	300	350	400	450	500	550	600	650	700
H													
100													
150													
200													
250													
300													

**CRR-MT**

Nota: Terminación estándar con pestaña de 25 mm sin cuello

COMPUERTAS DE CONDUCTO RECTANGULAR CRR-MS	
L x H mm	€ / Unidad
100 x 100	51,54
150 x 100	53,79
150 x 150	56,01
200 x 100	56,04
200 x 150	58,37
200 x 200	64,07
250 x 100	58,43
250 x 150	60,89
250 x 200	66,56
250 x 250	71,08
300 x 100	60,83
300 x 150	63,41
300 x 200	69,35
300 x 250	73,99
300 x 300	77,28

No se incluye precio del motor

COMPUERTAS DE CONDUCTO RECTANGULAR CRR-E			
L x H mm	€ / Unidad	L x H mm	€ / Unidad
100 x 100	66,55	500 x 100	97,64
150 x 100	71,96	500 x 150	100,61
150 x 150	74,11	500 x 200	108,52
200 x 100	75,21	500 x 250	111,99
200 x 150	77,49	500 x 300	115,48
200 x 200	82,44	550 x 100	100,58
250 x 100	78,85	550 x 150	103,67
250 x 150	81,24	550 x 200	111,86
250 x 200	87,69	550 x 250	115,47
250 x 250	90,59	550 x 300	119,06
300 x 100	82,27	600 x 100	103,51
300 x 150	84,78	600 x 150	106,71
300 x 200	91,53	600 x 200	115,19
300 x 250	94,47	600 x 250	118,91
300 x 300	97,55	600 x 300	122,63
350 x 100	85,63	650 x 100	107,28
350 x 150	88,26	650 x 150	110,60
350 x 200	95,29	650 x 200	119,36
350 x 250	98,43	650 x 250	123,20
350 x 300	101,56	650 x 300	127,03
400 x 100	88,98	700 x 100	110,13
400 x 150	91,72	700 x 150	113,59
400 x 200	99,05	700 x 200	122,64
400 x 250	102,30	700 x 250	126,59
400 x 300	105,55	700 x 300	130,54
450 x 100	94,22		
450 x 150	97,07		
450 x 200	104,69		
450 x 250	108,05		
450 x 300	111,42		

COMPUERTAS DE CONDUCTO RECTANGULAR CRR-M			
L x H mm	€ / Unidad	L x H mm	€ / Unidad
100 x 100	86,06	500 x 100	127,53
150 x 100	91,24	500 x 150	133,61
150 x 150	96,51	500 x 200	139,70
200 x 100	96,44	500 x 250	145,78
200 x 150	101,81	500 x 300	151,87
200 x 200	107,21	550 x 100	135,10
250 x 100	101,62	550 x 150	142,41
250 x 150	107,12	550 x 200	149,71
250 x 200	112,61	550 x 250	157,03
250 x 250	118,12	550 x 300	164,35
300 x 100	106,80	600 x 100	140,50
300 x 150	112,41	600 x 150	148,03
300 x 200	118,03	600 x 200	155,56
300 x 250	123,65	600 x 250	163,09
300 x 300	129,27	600 x 300	170,61
350 x 100	111,97	650 x 100	145,89
350 x 150	117,72	650 x 150	153,65
350 x 200	123,45	650 x 200	161,40
350 x 250	129,18	650 x 250	169,14
350 x 300	134,91	650 x 300	176,90
400 x 100	117,17	700 x 100	151,30
400 x 150	123,01	700 x 150	159,27
400 x 200	128,87	700 x 200	167,23
400 x 250	134,71	700 x 250	175,20
400 x 300	140,56	700 x 300	183,17
450 x 100	122,35		
450 x 150	128,32		
450 x 200	134,28		
450 x 250	140,25		
450 x 300	146,22		

COMPUERTAS DE CONDUCTO RECTANGULAR CRR-MT			
L x H mm	€ / Unidad	L x H mm	€ / Unidad
100 x 100	75,07	500 x 100	115,65
150 x 100	80,01	500 x 150	121,55
150 x 150	85,09	500 x 200	127,46
200 x 100	85,10	500 x 250	133,36
200 x 150	90,30	500 x 300	139,26
200 x 200	95,50	550 x 100	121,43
250 x 100	90,20	550 x 150	127,77
250 x 150	95,52	550 x 200	134,09
250 x 200	100,82	550 x 250	140,43
250 x 250	106,14	550 x 300	146,77
300 x 100	95,29	600 x 100	126,58
300 x 150	100,72	600 x 150	133,06
300 x 200	106,16	600 x 200	139,54
300 x 250	111,59	600 x 250	146,02
300 x 300	117,03	600 x 300	152,50
350 x 100	100,38	650 x 100	131,74
350 x 150	105,93	650 x 150	138,37
350 x 200	111,48	650 x 200	144,99
350 x 250	117,03	650 x 250	151,61
350 x 300	122,57	650 x 300	158,23
400 x 100	105,47	700 x 100	136,89
400 x 150	111,14	700 x 150	143,66
400 x 200	116,80	700 x 200	150,44
400 x 250	122,47	700 x 250	157,20
400 x 300	128,13	700 x 300	163,98
450 x 100	110,56		
450 x 150	116,35		
450 x 200	122,13		
450 x 250	127,91		
450 x 300	133,70		

# KOOLAIR

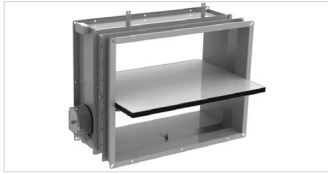
## Protección Contra Incendios

---

Protección Contra Incendios



### Compuerta cortafuegos



SCFR-PD/-GD y SCFR-3H (236)



SCFC-PD/-GD (243)



BDK (246)

### Compuerta evacuación de humos



CEVH (247)



CEVH 1P(252)



SMLD (255)



SCDC (257)

### Rejillas de protección



RPK (259)

### Rejillas intumescentes



V40/V50/V60/VC60 (262)

### KOOLCOM



KOOLCOM (265)



## Serie SF

### Compuertas cortafuegos rectangulares

#### Descripción del producto

Las compuertas cortafuegos rectangulares KOOLAIR, **SCFR-PD**, **SCFR-GD** y **SCFR-3H** están homologadas acorde al Código Técnico de la Edificación y al RPC 305, según norma UNE EN1366-2. Son utilizadas para el cierre de sectores de incendio en instalaciones de ventilación y climatización.

La envolvente está formada por un único cuerpo de chapa con un vaciado interior reforzado por un marco de chapa que elimina totalmente el puente térmico. La lama de cierre está fabricada con fibrosilicato con diferentes espesores en función del modelo seleccionado y juntas intumescentes perimetrales.

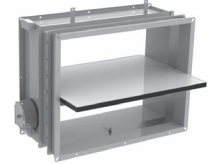
Compuertas de ejecución simétrica, están previstas para su instalación empotradas en pared con independencia de la dirección del aire. Accionamiento de cierre mediante ruptura o disparo del fusible térmico cuando se supera una temperatura de 70° C de rearme manual en todas las ejecuciones, salvo cuando incorpora servomotor (fusible termoelectrico tarado a 72° C). **Todas las compuertas cumplen las condiciones requeridas por la norma para la estanqueidad al humo frío**, dicha estanqueidad se consigue mediante una junta entre perímetro y la lama.

#### Accionamiento

Los componentes del mecanismo de accionamiento están fabricados en acero zincado y se encuentran integrados en una caja de material plástico. El accionamiento actúa sobre la lama por reenvío y no sobre el eje de la misma, que sólo soporta el efecto pivotante. De esta forma, se aporta mayor solidez y fiabilidad al accionamiento de la lama.

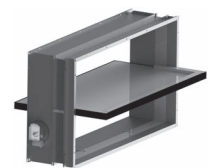
El conjunto de mecanismos se encuentra desplazado del eje pivotante de la lama, lo que permite que la unidad sea accesible para las operaciones de mantenimiento y verificación. La caja de mecanismo es evolutiva, es decir todas las opciones de accionamiento son intercambiables entre sí, sin necesidad de realizarlo en fábrica.

Todas las compuertas construidas con fusible TH-70 y/o bobinas de impulsión (24/48 Vcc E o 24/48/230 Vca E) o de ruptura (24/48 Vcc R o 24/48/230 Vca R), una vez accionadas, precisan un rearme manual (MN) "in situ" para su posterior reutilización. Sólo las compuertas equipadas con motor eléctrico permiten rearme a distancia (M BFL/BFN/BF 24/230). Opcionalmente, suministro de compuertas cortafuego con estanqueidad C, en cumplimiento con UNE-EN 1751.



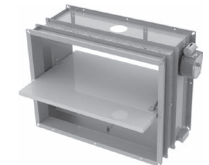
CE NF

SCFR-PD



CE NF

SCFR-GD



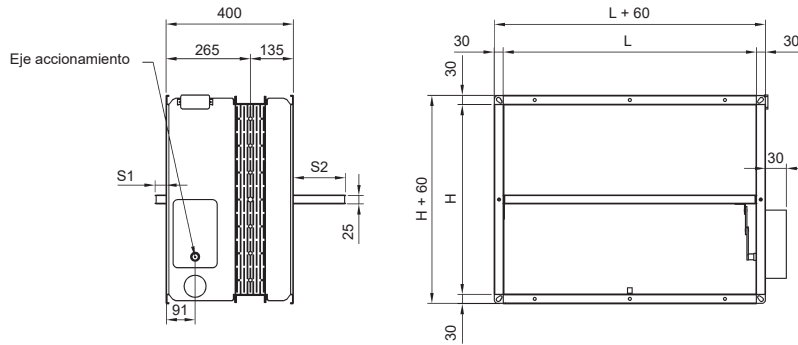
CE

SCFR-3H



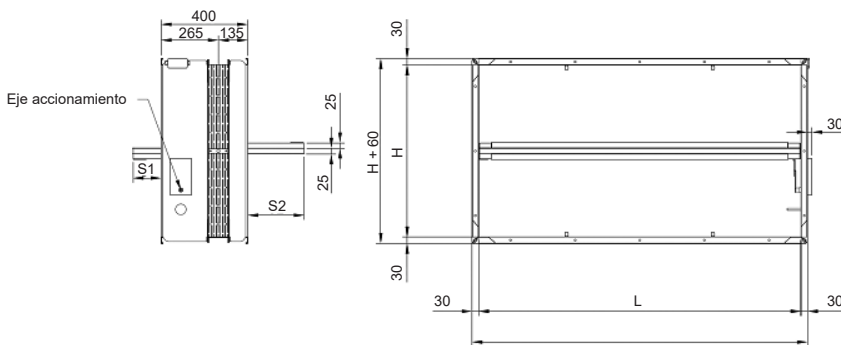
### Compuertas cortafuegos rectangulares

#### Dimensiones genéricas



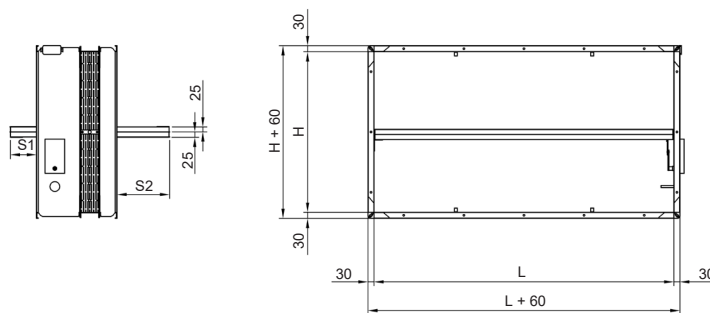
H	S1	S2
100	-	-
150	-	-
200	-	-
250	-	-
300	-	14
350	-	39
400	-	64
450	-	89
500	-	114
550	10	139
600	35	164

**SCFR-PD**



H	S1	S2
200	-	-
250	-	-
300	-	14
350	-	39
400	-	64
450	-	89
500	-	114
550	10	139
600	35	164
650	60	189
700	85	214
750	110	239
800	135	264

**SCFR-GD**



H	S1	S2
200	-	-
250	-	-
300	-	14
350	-	39
400	-	64
450	-	89
500	-	114
550	10	139
600	35	164
650	60	189
700	85	214
750	110	239
800	135	264

**SCFR-3H**





## Serie SF

### Compuertas cortafuegos rectangulares, SCFR/SFR

#### Modelos

**SCFR-PD S/UNE-EN 1366-2:2015.** Clasificación: EI-120 (ve i↔o) S (500 Pa) para muro, EI-180 (ho i↔o) S (500 Pa) para forjado y EI-120 (ve i↔o) S (500 Pa) para muro flexible. Dimensiones comprendidas entre 200x100 mm y 800x600 mm.

**SCFR-GD S/UNE-EN 1366-2:2015.** Clasificación: EI-120 (ve i↔o) S (500 Pa) para muro. EI-120 (ho i↔o) S (500 Pa) para forjado. Dimensiones comprendidas entre L>800 mm ó H>600 mm hasta 1500x800 mm.

**SCFR-3H S/UNE-EN 1366-2:2015.** Clasificación: EI-180 (ve i↔o) S (500 Pa) para muro. Dimensiones comprendidas entre 200x200 mm y 1500x800 mm.

Las compuertas cortafuegos rectangulares motorizadas, modelos **SCFR-PD**, **SCFR-GD** y **SCFR-3H**, pueden asociarse al sistema KOOLCOM de KOOLAIR de gestión y monitorización de compuertas cortafuegos.

#### Tipos de accionamientos

Accionamiento y rearme automático mediante servomotor (**M BFL/BFN/BF 24/230**) estos motores integran interruptores principio y final de carrera y fusible termoelectrico tarado a 72°. Disponible bajo pedido módulo de conexiones ST, unidad de conexión y alimentación BSIA.

Otros accionamientos de cierre serán:

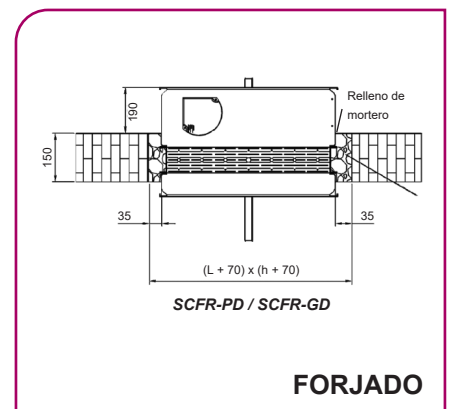
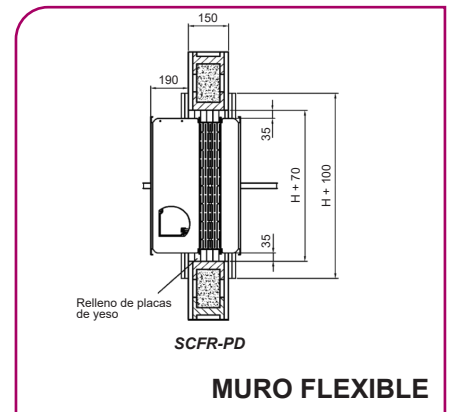
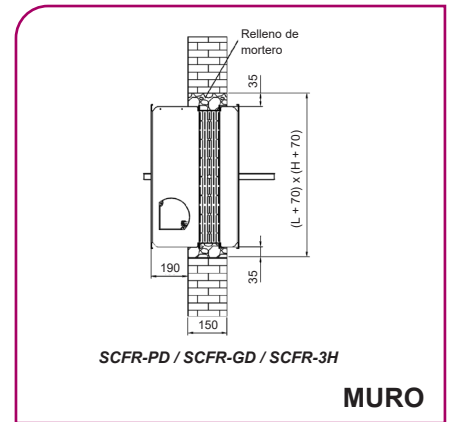
- Accionamiento mediante fusible térmico de aleación (**TH-70**).
- Accionamiento mediante bobina electromagnética por impulso de corriente (**impulsión 24/48/230 Vca E o 24/48 Vcc E**), o por corte de corriente (**ruptura 24/48 Vcc R o 24/48/230 Vca R**).

Otros accionamientos de rearme:

- Rearme manual (**MN**).
- Rearme motorizado (**M BL 24/48**).

Posibilidad de incorporar contactos de posición con el fin de indicar la posición abierta o cerrada:

- **DCU** - Contacto principio de carrera.
- **FCU** - Contacto final de carrera.
- **FCB** - Doble contacto final de carrera.
- **DCB** - Doble contacto principio de carrera.
- **FDCU** - Contacto principio y final de carrera.
- **FDCB** - Doble contacto principio y final de carrera.
- **FDCU - NF** - Contacto principio y final de carrera S/NORMA NF.
- **FDCB - NF** - Doble contacto principio y final de carrera S/NORMA NF.





€/ Unidad

		COMPUERTA CORTAFUEGOS RECTANGULAR SCFR-PD-TH70 (MURO, MURO FLEXIBLE Y FORJADO)													
		LONGITUD													
		200	250	300	350	400	450	500	550	600	650	700	750	800	
ALTAURA	100	253,67	260,06	266,72	273,12	279,51	286,17	292,57	299,24	305,62	312,29	318,69	325,35	331,74	
	150	260,97	267,85	274,99	281,87	288,74	295,88	302,76	309,90	316,78	323,92	330,79	337,94	344,81	
	200	264,81	272,16	279,79	287,14	294,49	302,11	309,46	317,08	324,43	332,06	339,41	347,03	354,38	
	250	272,12	279,95	288,06	295,88	303,71	311,82	319,65	327,75	335,58	343,69	351,52	359,63	367,45	
	300	279,72	288,02	296,61	304,91	313,22	321,81	330,11	338,70	347,01	355,60	363,90	372,49	380,79	
	350	287,03	295,81	304,87	313,67	322,46	331,52	340,31	349,37	358,15	367,23	376,01	385,08	393,86	
	400	294,35	303,62	313,15	322,42	331,69	341,23	350,50	360,05	369,31	378,85	388,11	397,66	406,93	
	450	301,93	311,68	321,70	331,45	341,19	351,22	360,97	370,99	380,74	390,75	400,51	410,52	420,27	
	500	309,22	319,46	329,96	340,18	350,40	360,92	371,14	381,64	391,86	402,37	412,59	423,09	433,31	
	550	316,82	327,53	338,51	349,22	359,92	370,90	381,61	392,58	403,28	414,26	424,97	435,95	446,66	
600	324,13	335,32	346,78	357,96	369,15	380,61	391,79	403,25	414,44	425,90	437,08	448,54	459,73		
		KIT MURO FLEXIBLE COMPUERTA CORTAFUEGOS RECTANGULAR SCFR-PD													
		LONGITUD													
		200	250	300	350	400	450	500	550	600	650	700	750	800	
ALTAURA	100	27,78	29,05	30,32	31,59	32,86	34,13	35,40	36,66	37,93	39,20	40,47	41,75	43,02	
	150	29,23	30,58	31,94	33,29	34,64	36,01	37,37	38,72	40,07	41,43	42,78	44,13	45,50	
	200	30,67	32,12	33,55	35,00	36,44	37,88	39,33	40,76	42,21	43,65	45,10	46,54	47,98	
	250	32,12	33,64	35,17	36,70	38,24	39,76	41,29	42,82	44,34	45,88	47,41	48,93	50,46	
	300	33,55	35,17	36,79	38,40	40,02	41,63	43,25	44,87	46,48	48,10	49,72	51,33	52,95	
	350	35,00	36,70	38,40	40,10	41,81	43,51	45,21	46,91	48,62	50,32	52,02	53,72	55,43	
	400	36,44	38,24	40,02	41,81	43,60	45,39	47,17	48,97	50,75	52,55	54,33	56,13	57,91	
	450	37,88	39,76	41,63	43,51	45,39	47,27	49,14	51,01	52,89	54,77	56,65	58,52	60,39	
	500	39,33	41,29	43,25	45,21	47,17	49,14	51,10	53,07	55,03	57,00	58,96	60,92	62,88	
	550	40,76	42,82	44,87	46,91	48,97	51,01	53,07	55,12	57,16	59,22	61,26	63,31	65,37	
600	42,21	44,34	46,48	48,62	50,75	52,89	55,03	57,16	59,30	61,44	63,57	65,71	67,85		
		COMPUERTA CORTAFUEGOS RECTANGULAR SCFR-GD-TH70 (MURO Y FORJADO)													
		LONGITUD													
		200	250	300	350	400	450	500	550	600	650	700	750	800	
ALTAURA	650	402,80	420,15	435,76	451,09	466,43	482,03	497,37	512,98	528,31	543,92	559,25	574,86	590,20	
	700	415,59	431,41	447,49	463,30	479,12	495,21	511,02	527,11	542,93	559,01	574,82	590,91	606,73	
	750	426,64	442,93	459,50	475,79	492,09	508,65	524,94	541,52	557,80	574,38	590,67	607,23	623,53	
	800	437,42	454,19	471,23	488,00	504,77	521,83	538,60	555,65	572,42	589,46	606,23	623,28	640,05	
		LONGITUD													
		850	900	950	1000	1050	1100	1150	1200	1250	1300	1350	1400	1450	1500
ALTAURA	200	446,74	457,76	468,77	480,07	491,10	502,40	513,41	524,71	535,96	547,26	558,29	569,57	580,60	591,85
	250	465,20	476,70	488,20	499,98	511,47	523,26	534,75	546,52	558,26	570,04	581,54	593,30	604,81	616,55
	300	482,48	494,47	506,44	518,70	530,67	542,93	554,90	567,16	579,38	591,63	603,61	615,86	627,84	640,06
	350	499,48	511,94	524,40	537,14	549,60	562,33	574,78	587,52	600,21	612,95	625,41	638,14	650,60	663,30
	400	516,73	529,66	542,61	555,81	568,76	581,96	594,91	608,11	621,29	634,51	647,44	660,66	673,59	686,77
	450	534,02	547,43	560,84	574,53	587,96	601,65	615,06	628,75	642,41	656,10	669,52	683,22	696,63	710,28
	500	551,09	564,99	578,88	593,06	606,95	621,13	635,02	649,20	663,33	677,50	691,40	705,57	719,47	733,60
	550	568,37	582,75	597,13	611,77	626,15	640,81	655,18	669,83	684,45	699,09	713,47	728,13	742,49	757,11
	600	585,97	600,83	615,68	630,81	645,67	660,80	675,65	690,79	705,87	721,01	735,86	750,99	765,84	780,94
	650	605,81	621,14	636,47	652,08	667,42	683,03	698,36	713,97	729,55	745,16	760,49	776,10	791,44	807,00
700	622,81	638,63	654,44	670,52	686,34	702,43	718,25	734,33	750,38	766,47	782,29	798,37	814,19	830,24	
750	640,09	656,39	672,68	689,24	705,54	722,10	738,40	754,97	771,50	788,06	804,37	820,93	837,21	853,75	
800	657,10	673,87	690,65	707,70	724,47	741,51	758,28	775,33	792,33	809,39	826,16	843,21	859,98	876,98	

Protección Contra Incendios



## Serie SF

€/ Unidad

COMPUERTA CORTAFUEGOS RECTANGULAR SCFR-3H-TH70 (MURO)														
LONGITUD														
	200	250	300	350	400	450	500	550	600	650	700	750	800	
ALTURA	200	307,77	320,44	333,48	346,15	358,82	371,87	384,54	397,58	410,24	423,30	435,97	449,01	461,67
	250	320,84	334,32	348,19	361,68	375,16	389,03	402,51	416,38	429,86	443,73	457,21	471,08	484,56
	300	331,40	345,78	360,53	374,90	389,28	404,03	418,39	433,15	447,51	462,27	476,65	491,40	505,77
	350	343,23	358,43	374,00	389,18	404,37	419,94	435,14	450,71	465,90	481,47	496,66	512,23	527,43
	400	355,31	371,32	387,70	403,71	419,73	436,12	452,13	468,51	484,52	500,90	516,93	533,31	549,32
	450	367,52	384,34	401,56	418,38	435,21	452,42	469,24	486,46	503,28	520,48	537,32	554,52	572,17
	500	379,41	397,07	415,09	432,73	450,39	468,41	486,05	504,08	521,72	539,75	557,40	575,42	593,07
	550	392,73	412,65	431,35	449,68	468,01	486,73	505,06	523,77	542,11	560,81	579,15	597,86	616,19
	600	403,81	423,09	442,75	462,03	481,32	500,97	520,26	539,93	559,21	578,87	598,15	617,81	637,09
	650	418,22	439,96	460,37	480,40	500,43	520,85	540,88	561,30	581,33	601,73	621,77	642,18	662,21
700	431,77	452,61	473,84	494,69	515,55	536,78	557,62	578,86	599,70	620,93	641,79	663,01	683,87	
750	443,98	465,64	487,68	509,36	531,03	553,08	574,75	596,79	618,46	640,51	662,18	684,23	705,90	
800	455,80	478,29	501,15	523,64	546,13	569,01	591,50	614,36	636,85	659,71	682,20	705,06	727,55	

COMPUERTA CORTAFUEGOS RECTANGULAR SCFR-3H-TH70 (MURO)															
LONGITUD															
	850	900	950	1000	1050	1100	1150	1200	1250	1300	1350	1400	1450	1500	
ALTURA	200	474,71	487,39	500,06	513,10	525,77	538,82	551,49	564,53	577,45	590,49	603,15	616,21	628,88	641,79
	250	498,43	511,91	525,40	539,27	552,75	566,62	580,10	593,97	607,70	621,57	635,05	648,92	662,40	676,13
	300	521,28	535,58	549,89	564,57	578,87	593,55	607,86	622,55	637,09	651,78	666,08	680,76	695,07	709,62
	350	543,74	558,87	573,99	589,49	604,62	620,12	635,24	650,74	666,10	681,62	696,73	712,23	727,35	742,73
	400	566,46	582,41	598,35	614,66	630,60	646,93	662,87	679,18	695,37	711,69	727,63	743,94	759,90	776,07
	450	589,31	606,07	622,82	639,97	656,72	673,87	690,62	707,77	724,77	741,90	758,67	775,80	792,55	809,56
	500	611,84	629,43	647,00	664,96	682,54	700,50	718,07	736,03	753,85	771,81	789,38	807,34	824,92	842,74
	550	634,69	653,09	671,49	690,26	708,66	727,44	745,84	764,61	783,24	802,02	820,42	839,19	857,59	876,22
	600	657,51	676,73	695,94	715,53	734,74	754,35	773,56	793,15	812,61	832,20	851,41	871,00	890,22	909,68
	650	682,62	702,65	722,68	743,10	763,13	783,55	803,58	823,99	844,26	864,68	884,71	905,12	925,15	945,43
700	705,10	725,94	746,80	768,02	788,88	810,11	830,96	852,19	873,28	894,51	915,36	936,59	957,45	978,54	
750	727,95	749,61	771,28	793,33	815,00	837,05	858,72	880,77	902,68	924,72	946,40	968,44	990,10	1012,03	
800	750,41	772,90	795,39	818,26	840,75	863,61	886,10	908,96	931,70	954,56	977,05	999,91	1022,40	1045,14	

Precios de compuertas con accionamiento manual.

€/ Unidad

ACCESORIOS CORTAFUEGOS			
Unidad		Unidad	
FCU - Contacto final de carrera	8,25	FDCU - Contacto principio y final de carrera	16,48
FDCU - NF - Contacto principio y final de carrera S/NORMA NF	76,63	FDCB - NF - Doble contacto principio y final de carrera S/NORMA NF	144,27
24 Vcc E - Bobina de impulsión de 24V CC	128,97	24 Vcc R - Bobina de ruptura de 24V CC	112,67
24 Vca E - Bobina de impulsión de 24V CA	185,06	24 Vca R - Bobina de ruptura de 24V CA	143,54
48 Vcc E - Bobina de impulsión de 48V CC	150,43	48 Vcc R - Bobina de ruptura de 48V CC	119,32
48 Vca E - Bobina de impulsión de 48V CA	185,06	48 Vca R - Bobina de ruptura de 48V CA	143,54
220 Vca E - Bobina de impulsión de 220V	185,06	220 Vca R - Bobina de ruptura de 220V	143,54
24/48 Vcc + M BL 24/48 + FDCU	971,02	24/48 Vcc + M BL 24/48 + FDCB	987,50
Estanqueidad Clase «C» (Comp. Cort. Rectangulares)	32,61	Estanqueidad Clase «C» (Comp. Cort. Circulares)	42,83

Los precios indicados como accesorios se corresponden a elementos sueltos.





## Serie SF

€/ Unidad

		SUPLEMENTO PARA ACCIONAMIENTO Y REARME POR SERVOMOTOR 230V													
		LONGITUD													
		850	900	950	1000	1050	1100	1150	1200	1250	1300	1350	1400	1450	1500
ALTIMETRO	200	442,78	442,78	442,78	442,78	478,43	478,43	478,43	478,43	478,43	478,43	478,43	478,43	478,43	478,43
	250	434,70	434,70	434,70	470,34	470,34	470,34	470,34	470,34	470,34	470,34	470,34	470,34	470,34	470,34
	300	434,70	434,70	434,70	470,34	470,34	470,34	470,34	470,34	470,34	470,34	470,34	470,34	470,34	470,34
	350	434,70	434,70	470,34	470,34	470,34	470,34	470,34	470,34	470,34	470,34	470,34	470,34	470,34	470,34
	400	434,70	470,34	470,34	470,34	470,34	470,34	470,34	470,34	470,34	470,34	470,34	470,34	470,34	599,26
	450	434,70	470,34	470,34	470,34	470,34	470,34	470,34	470,34	470,34	470,34	470,34	470,34	599,26	599,26
	500	470,34	470,34	470,34	470,34	470,34	470,34	470,34	470,34	470,34	470,34	599,26	599,26	599,26	599,26
	550	470,34	470,34	470,34	470,34	470,34	470,34	470,34	470,34	599,26	599,26	599,26	599,26	599,26	599,26
	600	470,34	470,34	470,34	470,34	470,34	470,34	470,34	599,26	599,26	599,26	599,26	599,26	599,26	599,26
	650	470,34	470,34	470,34	470,34	470,34	470,34	599,26	599,26	599,26	599,26	599,26	599,26	599,26	599,26
	700	470,34	470,34	470,34	470,34	470,34	470,34	599,26	599,26	599,26	599,26	599,26	599,26	599,26	599,26
	750	470,34	470,34	470,34	470,34	470,34	470,34	599,26	599,26	599,26	599,26	599,26	599,26	599,26	599,26
800	470,34	470,34	470,34	470,34	599,26	599,26	599,26	599,26	599,26	599,26	599,26	599,26	599,26	599,26	

Los precios indicados como suplemento por motor no se corresponden a elementos sueltos.

€/ Unidad

		SUPLEMENTO PARA ACCIONAMIENTO Y REARME POR SERVOMOTOR 24V + BSIA +ST													
		LONGITUD													
		200	250	300	350	400	450	500	550	600	650	700	750	800	
ALTIMETRO	100	735,53	735,53	735,53	735,53	735,53	735,53	735,53	735,53	735,53	735,53	735,53	735,53	735,53	
	150	735,53	735,53	735,53	735,53	735,53	735,53	735,53	735,53	735,53	735,53	735,53	735,53	735,53	
	200	735,53	735,53	735,53	735,53	735,53	735,53	735,53	735,53	735,53	735,53	735,53	735,53	735,53	
	250	727,05	727,05	727,05	727,05	727,05	727,05	727,05	727,05	727,05	727,05	727,05	727,05	727,05	
	300	727,05	727,05	727,05	727,05	727,05	727,05	727,05	727,05	727,05	727,05	727,05	727,05	727,05	
	350	727,05	727,05	727,05	727,05	727,05	727,05	727,05	727,05	727,05	727,05	727,05	727,05	727,05	
	400	727,05	727,05	727,05	727,05	727,05	727,05	727,05	727,05	727,05	727,05	727,05	727,05	727,05	
	450	727,05	727,05	727,05	727,05	727,05	727,05	727,05	727,05	727,05	727,05	727,05	727,05	727,05	
	500	727,05	727,05	727,05	727,05	727,05	727,05	727,05	727,05	727,05	727,05	727,05	727,05	727,05	
	550	727,05	727,05	727,05	727,05	727,05	727,05	727,05	727,05	727,05	727,05	727,05	727,05	727,05	
	600	727,05	727,05	727,05	727,05	727,05	727,05	727,05	727,05	727,05	727,05	727,05	727,05	727,05	
	650	727,05	727,05	727,05	727,05	727,05	727,05	727,05	727,05	727,05	727,05	727,05	727,05	761,87	
700	727,05	727,05	727,05	727,05	727,05	727,05	727,05	727,05	727,05	727,05	727,05	761,87	761,87		
750	727,05	727,05	727,05	727,05	727,05	727,05	727,05	727,05	761,87	761,87	761,87	761,87	761,87		
800	727,05	727,05	727,05	727,05	727,05	727,05	761,87	761,87	761,87	761,87	761,87	761,87	761,87		

### SUPLEMENTO PARA ACCIONAMIENTO Y REARME POR SERVOMOTOR 24V + BSIA +ST

		LONGITUD													
		850	900	950	1000	1050	1100	1150	1200	1250	1300	1350	1400	1450	1500
ALTIMETRO	200	735,53	735,53	735,53	735,53	770,35	770,35	770,35	770,35	770,35	770,35	770,35	770,35	770,35	770,35
	250	727,05	727,05	727,05	638,95	761,87	761,87	761,87	761,87	761,87	761,87	761,87	761,87	761,87	761,87
	300	727,05	727,05	727,05	638,95	761,87	761,87	761,87	761,87	761,87	761,87	761,87	761,87	761,87	761,87
	350	727,05	727,05	638,95	638,95	761,87	761,87	761,87	761,87	761,87	761,87	761,87	761,87	761,87	761,87
	400	727,05	638,95	638,95	638,95	761,87	761,87	761,87	761,87	761,87	761,87	761,87	761,87	761,87	892,81
	450	727,05	638,95	638,95	638,95	761,87	761,87	761,87	761,87	761,87	761,87	761,87	761,87	892,81	892,81
	500	638,95	638,95	638,95	638,95	761,87	761,87	761,87	761,87	761,87	761,87	892,81	892,81	892,81	892,81
	550	638,95	638,95	638,95	638,95	761,87	761,87	761,87	761,87	892,81	892,81	892,81	892,81	892,81	892,81
	600	638,95	638,95	638,95	638,95	761,87	761,87	761,87	761,87	892,81	892,81	892,81	892,81	892,81	892,81
	650	638,95	638,95	638,95	638,95	761,87	761,87	892,81	892,81	892,81	892,81	892,81	892,81	892,81	892,81
	700	638,95	638,95	638,95	638,95	761,87	761,87	892,81	892,81	892,81	892,81	892,81	892,81	892,81	892,81
	750	638,95	638,95	638,95	638,95	761,87	761,87	892,81	892,81	892,81	892,81	892,81	892,81	892,81	892,81
800	638,95	638,95	638,95	638,95	892,81	892,81	892,81	892,81	892,81	892,81	892,81	892,81	892,81	892,81	



## Compuertas cortafuegos circulares

### Descripción del producto

Las compuertas cortafuegos circulares KOOLAIR, **SCFC-PD** y **SCFC-GD**, están homologadas acorde al Nuevo Código Técnico de la Edificación y al RPC 305, según norma de ensayos UNE EN 1366-2:2015, de dimensiones Ø\_. Son utilizadas para el cierre de sectores de incendio en instalaciones de ventilación y climatización.

La envolvente está formada por un único cuerpo de chapa con ranurado en la zona de la aleta que eliminan totalmente el puente térmico. La lama de cierre está fabricada con fibrosilicato con diferentes espesores en función del modelo seleccionado y juntas intumescentes perimetrales.

Accionamiento de cierre mediante ruptura o disparo del fusible térmico cuando se supera una temperatura de 70° C de rearme manual en todas las ejecuciones, salvo cuando incorpora servomotor (fusible termoeléctrico tarado a 72° C). **Todas las compuertas cumplen las condiciones requeridas por la norma para la estanqueidad al humo frío**, dicha estanqueidad que se consigue mediante una junta entre perímetro y la lama.

### Accionamiento

Los componentes del mecanismo de accionamiento están fabricados en acero zincado y se encuentran integrados en una caja de material plástico. El accionamiento actúa sobre la lama por reenvío y no sobre el eje de la misma, que sólo soporta el efecto pivotante. De esta forma, se aporta mayor solidez y fiabilidad al accionamiento de la lama.

El conjunto de mecanismos se encuentra desplazado del eje pivotante de la lama, lo que permite que la unidad sea accesible para las operaciones de mantenimiento y verificación. La caja de mecanismo del modelo es evolutiva, es decir todas las opciones de accionamiento son intercambiables entre sí, sin necesidad de realizarlo en fábrica.

Todas las compuertas construidas con fusible TH-70 y/o bobinas de impulsión (24/48 Vcc E o 24/48/230 Vca E) o de ruptura (24/48 Vcc R o 24/48/230 Vca R), una vez accionadas, precisan un rearme manual (MN) "in situ" para su posterior reutilización. Sólo las compuertas equipadas con motor eléctrico permiten rearme (M BFL/BFN/BF 24/230) a distancia.

### Tipos de accionamientos

Accionamiento y rearme automático mediante servomotor (**M BFL/BFN/BF 24/230**) estos motores integran interruptores principio y final de carrera con fusible termoeléctrico tarado a 72° C°. Disponible bajo pedido módulo de conexiones ST, unidad de conexión y alimentación BSIA.

Otros accionamientos de cierre seran:

- Accionamiento mediante fusible térmico de aleación (**TH-70**)
- Accionamiento mediante bobina electromagnética por impulso de corriente (**impulsión 24/48/230 Vca E o 24/48 Vcc E**), o por corte de corriente (**ruptura 24/48 Vcc R o 24/48/230 Vca R**).

Otros accionamientos de rearme:

- Rearme manual (**MN**).
- Rearme motorizado (**M BL 24/48**).

Posibilidad de incorporar contactos de posición con el fin de indicar la posición abierta o cerrada:

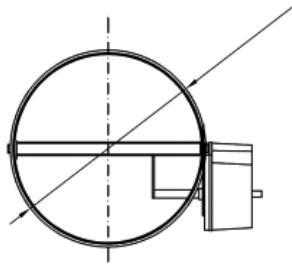
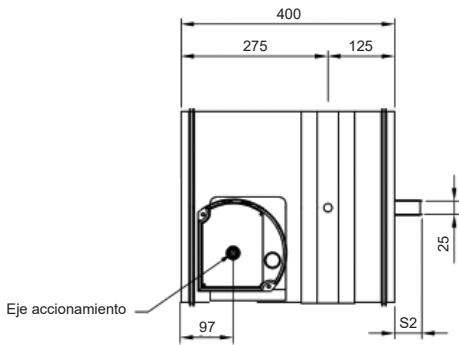
- **DCU** - Contacto principio de carrera.
- **FCU** - Contacto final de carrera.
- **FCB** - Doble contacto final de carrera.
- **DCB** - Doble contacto principio de carrera.
- **FDCU** - Contacto principio y final de carrera.
- **FDCB** - Doble contacto principio y final de carrera.
- **FDCU - NF** - Contacto principio y final de carrera S/NORMA NF.
- **FDCB - NF** - Doble contacto principio y final de carrera S/NORMA NF.





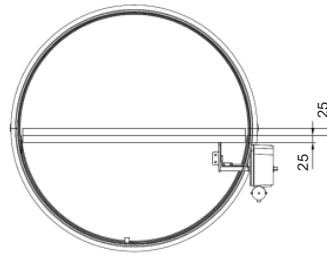
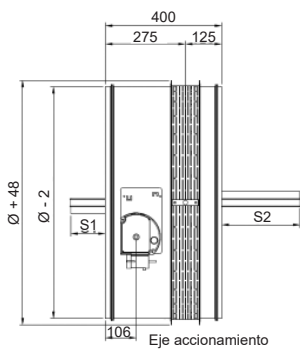
## Serie SF

### Dimensiones genéricas



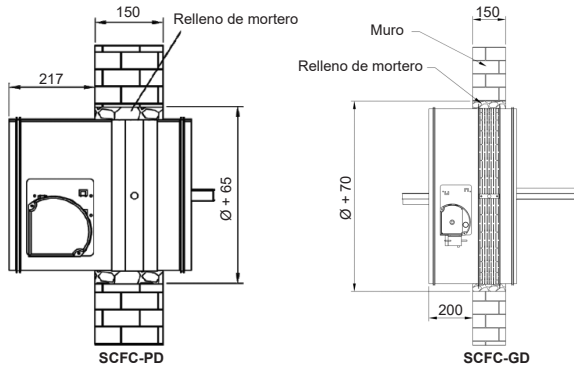
NOMINAL	S2
100	
125	
160	
200	
250	
315	25
355	50

SCFC-PD

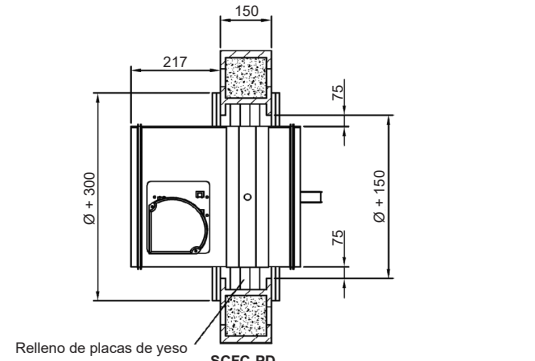


NOMINAL	S1	S2
200	--	--
250	--	--
315	--	30,5
355	--	50,5
400	--	73
450	--	98
500	--	123
560	3	153
630	38	188
650	48	198
700	73	223
710	78	228
750	98	248
800	123	273

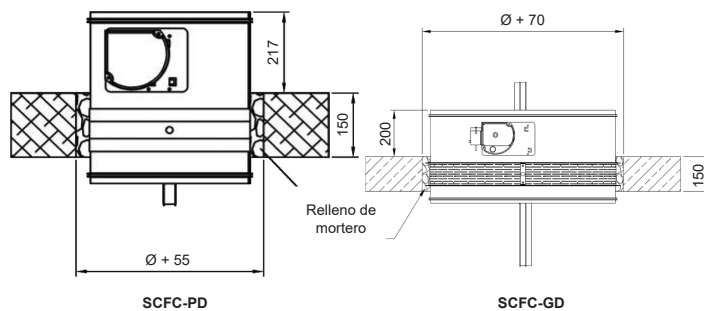
SCFC-GD



MURO



MURO FLEXIBLE



FORJADO





€/ Unidad

COMPUERTAS CORTAFUEGOS CIRCULARES + TH-70				
Ø	SCFC-PD (MURO, MURO FLEXIBLE, FORJADO)	SCFC-PD (KIT MONTAJE MURO FLEXIBLE)	SCFC-GD (MURO)	SCFC-GD (FORJADO)
100	191,89	216,35	-	-
125	198,18	228,11	-	-
150	204,01	240,64	-	-
160	208,04	245,38	-	-
200	221,21	266,94	281,03	281,03
225	228,39	279,28	296,15	296,15
250	235,64	291,69	302,83	302,83
300	252,92	319,17	329,74	329,74
315	258,85	328,13	332,14	332,14
355	272,50	350,53	362,11	362,11
400	-	-	390,15	390,15
450	-	-	439,27	439,27
500	-	-	475,86	475,86
560	-	-	517,45	517,45
630	-	-	567,53	567,53
650	-	-	589,41	-
700	-	-	627,77	-
710	-	-	654,11	-
750	-	-	688,08	-
800	-	-	730,75	-

€/ Unidad

SUPLEMENTO POR ACCIONAMIENTO (POR DIFERENCIA)			
Ø	M BFL 24	M BFL 230	M BFL 24 + ST + BSIA
100	410,37	441,30	651,09
125	410,37	441,30	651,09
150	410,37	441,30	651,09
160	410,37	441,30	651,09
200	396,72	427,64	637,55
225	396,72	427,64	637,55
250	396,72	427,64	637,55
300	396,72	427,64	637,55
315	396,72	427,64	637,55
355	396,72	427,64	637,55
400	396,72	427,64	637,55
450	396,72	427,64	637,55
500	432,76	459,52	668,60
560	432,76	459,52	668,60
630	432,76	459,52	668,60
650	432,76	459,52	668,60
700	432,76	459,52	668,60
710	432,76	459,52	668,60
750	432,76	459,52	668,60
800	432,76	459,52	668,60

## Modelos

**SCFC-PD S/UNE-EN 1366-2:2015.** Compuerta cortafuegos circular con clasificación:

EI-120 (ve i↔o) S (500 Pa) para muro, EI-180 (ho i↔o) S (500 Pa) para forjado y EI-120 (ve i↔o) S (500 Pa) para muro flexible. Dimensiones comprendidas entre Ø 100 y Ø 355 mm.

**SCFC-GD S/UNE-EN 1366-2:2015.** Compuerta cortafuegos circular con clasificación:

Para tamaños desde Ø 400 hasta Ø 630 mm EI-180 (ho i↔o) S (500 Pa) para forjado.

Para tamaños desde Ø 200 hasta Ø 800 mm EI-180 (ve i↔o) S (500 Pa) para muro.

Las compuertas cortafuegos circulares motorizadas, modelos **SCFC-PD** y **SCFC-GD**, pueden asociarse al sistema KOOLCOM de KOOLAIR de gestión y monitorización de compuertas cortafuegos.

€/ Unidad

ACCESORIOS CORTAFUEGOS			
	Unidad		Unidad
FCU - Contacto final de carrera	8,25	FDCU - Contacto principio y final de carrera	16,48
FDCU - NF - Contacto principio y final de carrera S/NORMA NF	76,63	FDCB - NF - Doble contacto principio y final de carrera S/NORMA NF	144,27
24 Vcc E - Bobina de impulsión de 24V CC	128,97	24 Vcc R - Bobina de ruptura de 24V CC	112,67
24 Vca E - Bobina de impulsión de 24V CA	185,06	24 Vca R - Bobina de ruptura de 24V CA	143,54
48 Vcc E - Bobina de impulsión de 48V CC	150,43	48 Vcc R - Bobina de ruptura de 48V CC	119,32
48 Vca E - Bobina de impulsión de 48V CA	185,06	48 Vca R - Bobina de ruptura de 48V CA	143,54
220 Vca E - Bobina de impulsión de 220V	185,06	220 Vca R - Bobina de ruptura de 220V	143,54
24/48 Vcc + M BL 24/48 + FDCU	971,02	24/48 Vcc + M BL 24/48 + FDCB	987,50
Estanqueidad Clase "C" (Comp. Cort. Rectangulares)	32,61	Estanqueidad Clase "C" (Comp. Cort. Circulares)	42,83

Los precios indicados como accesorios se corresponden a elementos sueltos.



## Serie SF

### Compuertas cortafuegos de terminal circular, BDK

#### Descripción del producto

Las compuertas cortafuegos de terminal circular, marca KOOLAIR, modelo **BDK**, están homologadas acorde al Código Técnico de la Edificación según norma UNE EN 1366-2. Son empleadas en el interior de conductos circulares de instalaciones de ventilación y climatización en el paso de la pared para evitar la propagación del fuego.

#### Accionamiento

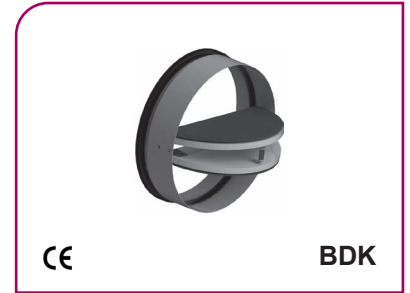
La compuerta BDK se mantiene abierta gracias al fusible. Cuando la temperatura supera los 72 °C el fusible se funde y libera el mecanismo de manera que las aletas se cierran de forma automática. Dos flejes aseguran que la compuerta se mantenga cerrada. Después del cierre, las aletas de la compuerta están aseguradas mecánicamente en la posición cerrada y sólo puede abrirse manualmente.

#### Modelos

**BDK-60:** Compuerta cortafuegos de terminal circular con integridad y aislamiento al fuego de 60 min y estanqueidad al humo. El 60 (ve i -> o) S.

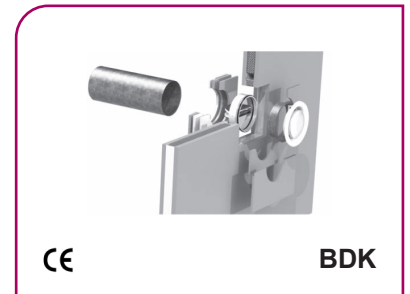
**BDK-120:** Compuerta cortafuegos de terminal circular con integridad y aislamiento al fuego de 120 min y estanqueidad al humo.

Posibilidad de incorporar contacto (FCU) final de carrera con el fin de indicar la posición de cerrada.



CE

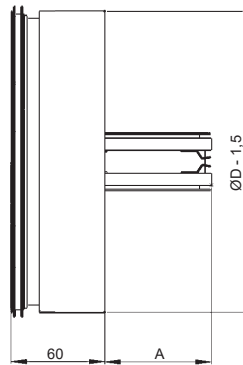
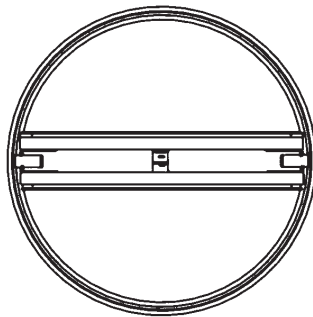
BDK



CE

BDK

#### Dimensiones genéricas



ØD	A
100	20
125	33
150	41
160	51
180	61
200	71

BDK

€/ Unidad

#### COMPUERTAS CORTAFUEGOS DE MARIPOSA

MODELO	BDK-60	BDK-60 + FC	BDK-120	BDK-120 + FC
100	60,12	69,39	74,54	83,81
125	68,74	78,01	85,66	94,93
150	75,11	84,38	93,28	102,55
160	76,20	85,47	102,17	111,44
180	79,88	89,15	110,40	119,67
200	83,23	92,50	119,49	128,76

Pack de 10 fusibles térmicos

94,88

Pack de 10 contactores de final de carrera

92,73



## Compuerta de evacuación de humos, CEVH

### Descripción del producto

Compuerta de evacuación de humos con abatimiento **CEVH-2P**, destinada al aire nuevo y evacuación de humo en edificios que reciben público y en edificios de gran altura, homologada según la Norma EN 1366-10.

Diseñada según las especificaciones de la Norma EN 12101-8. Compuesta por una estructura en material refractario en el exterior y chapa de acero en el interior y compuesta por dos batientes en material refractario.

Aplicación: por medio de un marco de montaje encastrado en el muro o en el conducto.

Fachada frontal con rejilla de protección específica para la evacuación de humo, en aluminio anodizado.



### Dimensiones

La compuerta CEVH-2P puede tener las siguientes dimensiones:

Dimensión mínima LxH (mm) - 400x400

Dimensión máxima LxH (mm) - 1100x1100.

### Accionamiento

El mecanismo de accionamiento irá colocado en la parte central de la compuerta.

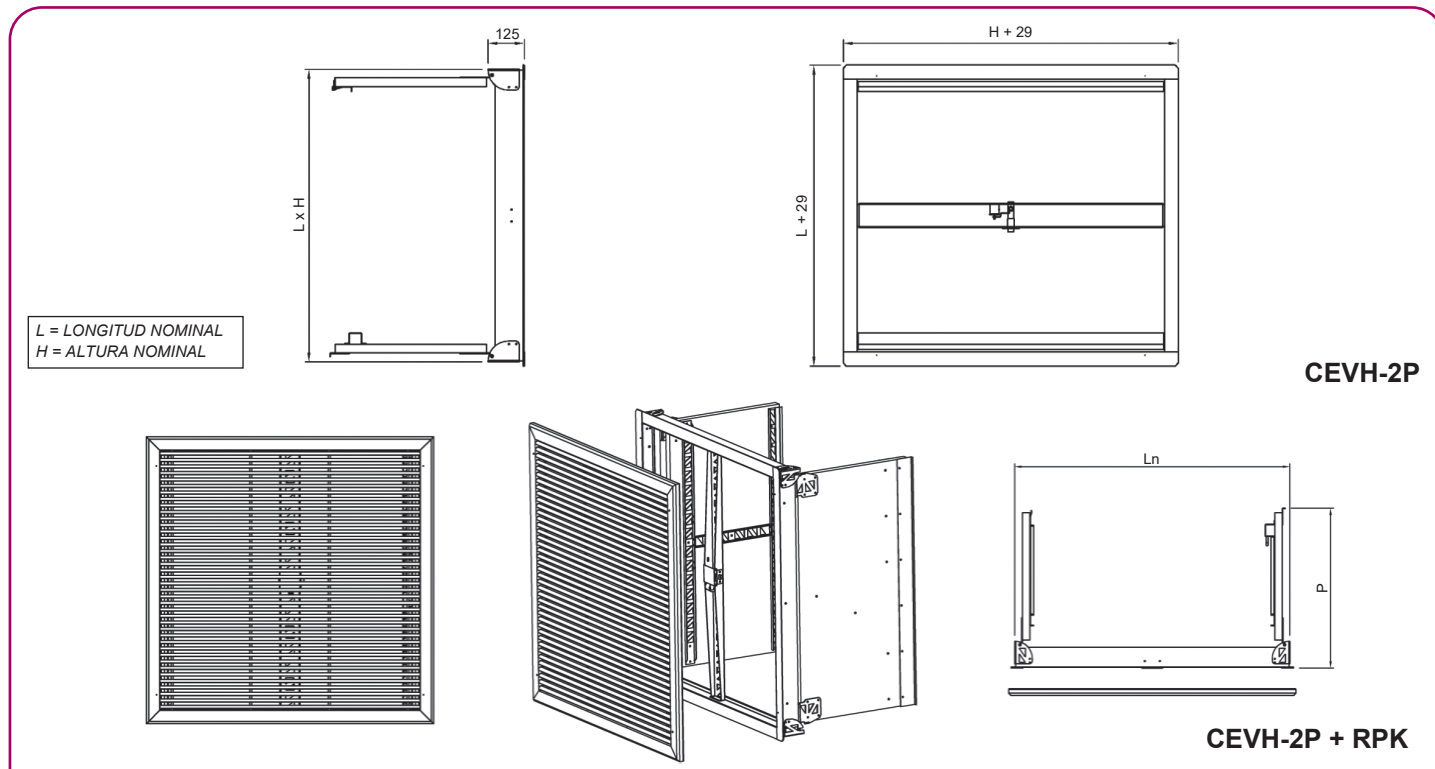
El accionamiento de apertura será mediante bobina electromagnética por impulso de corriente (**impulsión 24/48 Vcc E o 24/48/230 Vca E**).

El rearme de la compuerta de evacuación de humos (cierre) será manual (**MN**).

Posibilidad de incorporar contactos de posición con el fin de indicar la posición abierta o cerrada:

- **FDCU** - Contacto principio y final de carrera.
- **FDCU - NF** - Contacto principio y final de carrera S/NORMA NF.
- **FDCB - NF** - Doble contacto principio y final de carrera S/NORMA NF.

### Dimensiones genéricas



€/ Unidad

FDCU - Contacto principio y final de carrera	24,64
FDCB - Doble contacto principio y final de carrera	49,28
Suplemento CEVH S/Norma NF con interruptor FDCU	207,62
Suplemento CEVH S/Norma NF con interruptor FDCB	279,60



## Serie SED

€/ Unidad

COMPUERTA DE EVACUACIÓN DE HUMOS CEVH-2P								
L x H mm	+ 24 Vcc E / 48 Vcc E	RPK	RPK-1A	RPK-2A	RPK-S	RPK-P	RPK-X	MARCO DE MONTAJE
400 x 400	883,93	117,69	126,86	133,38	121,32	127,81	140,11	15,58
400 x 450	905,81	124,70	133,93	140,45	130,36	135,37	148,78	16,47
400 x 500	927,73	131,71	141,04	147,56	137,81	142,95	157,49	17,35
400 x 550	949,70	137,10	146,48	153,00	146,88	150,54	166,21	18,25
400 x 600	971,70	144,15	153,61	160,13	155,98	156,29	177,98	19,15
400 x 650	993,75	173,30	189,13	195,65	165,09	186,48	186,74	20,05
400 x 700	1015,84	180,70	196,61	203,13	202,71	194,43	219,40	20,96
400 x 750	1037,97	188,11	204,09	210,61	210,62	202,38	228,51	21,88
400 x 800	1060,14	195,54	211,60	218,12	220,17	210,36	237,65	22,78
400 x 850	1082,34	202,97	219,12	225,64	229,73	233,55	246,80	23,72
400 x 900	1104,59	225,94	242,17	248,69	254,59	242,42	270,78	24,64
400 x 950	1126,87	234,27	250,56	257,08	263,42	251,29	278,62	25,57
400 x 1000	1149,21	242,60	258,97	265,49	273,88	260,18	290,70	26,50
400 x 1050	1171,57	250,95	267,41	273,93	284,35	269,09	300,76	27,45
400 x 1100	1193,99	259,32	275,86	282,38	294,83	278,01	310,84	28,40
450 x 400	899,10	122,65	131,82	138,34	127,36	139,12	146,13	16,47
450 x 450	922,23	130,13	139,36	145,88	137,10	147,56	155,47	17,35
450 x 500	945,41	137,61	146,92	153,44	145,04	156,02	164,82	18,25
450 x 550	968,63	143,26	152,65	159,17	154,81	164,48	174,19	19,15
450 x 600	991,90	150,78	160,24	166,76	164,61	170,93	186,59	20,05
450 x 650	1015,20	180,40	196,24	202,76	174,40	209,07	195,99	20,96
450 x 700	1038,53	188,27	204,17	210,69	213,18	218,07	229,29	21,88
450 x 750	1061,92	196,14	212,14	218,66	221,59	227,08	239,07	22,78
450 x 800	1085,33	204,04	220,10	226,62	231,83	236,11	248,84	23,72
450 x 850	1108,80	211,95	228,10	234,62	242,08	260,48	258,63	24,64
450 x 900	1132,30	235,49	251,72	258,24	267,74	270,39	283,36	25,57
450 x 950	1155,85	244,28	260,57	267,09	277,06	280,32	291,56	26,50
450 x 1000	1179,43	253,10	269,47	275,99	288,22	290,25	304,28	27,45
450 x 1050	1203,05	261,91	278,36	284,88	299,39	300,21	314,99	28,40
450 x 1100	1226,72	270,75	287,27	293,79	310,56	310,18	325,72	29,35
500 x 400	924,51	133,25	142,41	148,93	138,91	144,63	157,17	17,35
500 x 450	948,91	141,59	150,82	157,34	149,74	153,56	167,54	18,25
500 x 500	973,35	149,94	159,26	165,78	158,57	162,50	177,93	19,15
500 x 550	997,82	156,25	165,64	172,16	169,43	171,47	188,34	20,05
500 x 600	1022,33	164,63	174,11	180,63	180,31	178,18	201,78	20,96
500 x 650	1046,89	201,95	217,79	224,31	191,20	216,80	212,22	21,88
500 x 700	1071,48	210,85	226,76	233,28	236,86	226,29	254,78	22,78
500 x 750	1096,12	219,75	235,75	242,27	246,32	235,80	265,76	23,72
500 x 800	1120,79	228,69	244,75	251,27	257,81	245,32	276,75	24,64
500 x 850	1145,52	237,64	253,77	260,29	269,33	270,28	287,76	25,57
500 x 900	1170,27	262,33	278,55	285,07	296,37	280,68	313,82	26,50
500 x 950	1195,07	272,15	288,44	294,96	306,75	291,10	322,95	27,45
500 x 1000	1219,91	281,99	298,36	304,88	319,16	301,53	336,88	28,40
500 x 1050	1244,79	291,85	308,30	314,82	331,58	311,98	348,81	29,35
500 x 1100	1269,71	301,72	318,26	324,78	344,02	322,45	360,75	30,31
550 x 400	952,54	138,25	147,41	153,93	144,98	150,15	163,23	18,25
550 x 450	978,65	147,05	156,29	162,81	156,51	159,57	174,26	19,15
550 x 500	1004,80	155,87	165,19	171,71	165,83	169,00	185,28	20,05
550 x 550	1030,99	162,45	171,84	178,36	177,38	178,45	196,33	20,96
550 x 600	1057,22	171,30	180,76	187,28	188,96	185,44	210,43	21,88
550 x 650	1083,51	209,08	224,92	231,44	200,55	224,56	221,51	22,78
550 x 700	1109,83	218,45	234,36	240,88	247,35	234,54	264,71	23,72
550 x 750	1136,20	227,83	243,82	250,34	257,31	244,54	276,33	24,64
550 x 800	1162,59	237,22	253,30	259,82	269,51	254,54	287,97	25,57
550 x 850	1189,05	246,64	262,78	269,30	281,71	280,12	299,62	26,50
550 x 900	1215,54	271,92	288,13	294,65	309,55	291,01	326,45	27,45
550 x 950	1242,09	282,21	298,50	305,02	320,43	301,91	335,92	28,40

24/48 Vcc E: Accionamiento electromagnético por emisión de corriente.



€/ Unidad

COMPUERTA DE EVACUACIÓN DE HUMOS CEVH-2P								
L x H mm	+ 24 Vcc E / 48 Vcc E	RPK	RPK-1A	RPK-2A	RPK-S	RPK-P	RPK-X	MARCO DE MONTAJE
550 x 1000	1268,67	292,51	308,89	315,41	333,52	312,82	350,49	29,35
550 x 1050	1295,29	302,84	319,29	325,81	346,65	323,77	363,07	30,31
550 x 1100	1330,87	313,19	329,71	336,23	359,78	334,71	375,65	31,27
600 x 400	967,09	143,26	152,41	158,93	151,08	155,68	169,32	19,15
600 x 450	994,14	152,53	161,76	168,28	163,30	165,59	180,98	20,05
600 x 500	1021,22	161,82	171,13	177,65	173,11	175,51	192,65	20,96
600 x 550	1048,35	168,66	178,06	184,58	185,36	185,45	204,35	21,88
600 x 600	1075,53	177,99	187,45	193,97	197,62	192,72	219,08	22,78
600 x 650	1102,74	216,24	232,07	238,59	209,90	232,34	230,82	23,72
600 x 700	1129,99	226,06	241,98	248,50	257,87	242,80	274,66	24,64
600 x 750	1157,30	235,91	251,91	258,43	268,32	253,28	286,92	25,57
600 x 800	1184,64	245,78	261,84	268,36	281,21	263,78	299,20	26,50
600 x 850	1212,03	255,66	271,80	278,32	294,11	289,95	311,49	27,45
600 x 900	1239,47	281,52	297,74	304,26	322,76	301,33	339,08	28,40
600 x 950	1266,94	292,29	308,58	315,10	334,12	312,73	348,92	29,35
600 x 1000	1303,37	303,05	319,43	325,95	347,92	324,13	364,13	30,31
600 x 1050	1330,93	313,85	330,29	336,81	361,73	335,56	377,34	31,27
600 x 1100	1358,54	324,66	341,18	347,70	375,56	347,00	390,57	32,24
650 x 400	981,65	148,29	157,44	163,96	157,18	161,24	175,41	20,05
650 x 450	1009,63	158,02	167,26	173,78	170,09	171,63	187,72	20,96
650 x 500	1037,65	167,77	177,09	183,61	180,40	182,05	200,04	21,88
650 x 550	1065,72	174,89	184,28	190,80	193,34	192,48	212,38	22,78
650 x 600	1093,83	184,69	194,15	200,67	206,30	200,02	227,76	23,72
650 x 650	1121,98	223,41	239,24	245,76	219,28	240,12	240,13	24,64
650 x 700	1150,18	233,70	249,62	256,14	268,40	251,07	284,62	25,57
650 x 750	1178,41	244,01	260,01	266,53	279,35	262,04	297,53	26,50
650 x 800	1206,69	254,35	270,41	276,93	292,93	273,04	310,45	27,45
650 x 850	1235,02	264,70	280,84	287,36	306,52	299,81	323,39	28,40
650 x 900	1263,39	291,14	307,35	313,87	335,98	311,68	351,73	29,35
650 x 950	1300,72	302,37	318,66	325,18	347,84	323,57	361,92	30,31
650 x 1000	1329,17	313,61	329,98	336,50	362,32	335,47	377,78	31,27
650 x 1050	1357,67	324,87	341,31	347,83	376,84	347,38	391,64	32,24
650 x 1100	1386,21	336,14	352,68	359,20	391,35	359,31	405,50	33,21
700 x 400	996,21	153,33	162,49	169,01	163,30	166,80	181,53	20,96
700 x 450	1025,13	163,53	172,77	179,29	176,91	177,69	194,48	21,88
700 x 500	1054,09	173,76	183,07	189,59	187,71	188,59	207,45	22,78
700 x 550	1083,10	181,14	190,54	197,06	201,34	199,51	220,43	23,72
700 x 600	1112,13	191,40	200,86	207,38	215,00	207,33	236,45	24,64
700 x 650	1141,22	230,58	246,42	252,94	228,68	247,92	249,46	25,57
700 x 700	1170,36	241,34	257,26	263,78	278,96	259,38	294,59	26,50
700 x 750	1199,53	252,14	268,12	274,64	290,39	270,83	308,15	27,45
700 x 800	1228,75	262,93	279,00	285,52	304,66	282,31	321,71	28,40
700 x 850	1258,01	273,74	289,89	296,41	318,94	309,68	335,29	29,35
700 x 900	1296,23	300,78	316,99	323,51	349,21	322,04	364,39	30,31
700 x 950	1325,58	312,47	328,77	335,29	361,57	334,41	374,94	31,27
700 x 1000	1354,96	324,19	340,55	347,07	376,75	346,80	391,45	32,24
700 x 1050	1384,40	335,91	352,35	358,87	391,95	359,21	405,94	33,21
700 x 1100	1413,88	347,65	364,17	370,69	407,16	371,62	420,46	34,19
750 x 400	1010,78	158,38	167,54	174,06	169,44	172,38	187,67	21,88
750 x 450	1040,63	169,05	178,30	184,82	183,74	183,76	201,26	22,78
750 x 500	1070,53	179,75	189,07	195,59	195,04	195,16	214,86	23,72
750 x 550	1100,46	187,41	196,79	203,31	209,36	206,56	228,49	24,64
750 x 600	1130,45	198,12	207,60	214,12	223,72	214,66	245,16	25,57
750 x 650	1160,47	237,77	253,62	260,14	238,07	255,75	258,81	26,50
750 x 700	1190,54	249,01	264,93	271,45	289,51	267,68	304,59	27,45
750 x 750	1220,65	260,26	276,25	282,77	301,45	279,63	318,78	28,40
750 x 800	1259,72	271,53	287,60	294,12	316,41	291,60	332,99	29,35

24/48 Vcc E: Accionamiento electromagnético por emisión de corriente.



## Serie SED

€/ Unidad

COMPUERTA DE EVACUACIÓN DE HUMOS CEVH-2P								
L x H mm	+ 24 Vcc E / 48 Vcc E	RPK	RPK-1A	RPK-2A	RPK-S	RPK-P	RPK-X	MARCO DE MONTAJE
750 x 850	1289,92	282,81	298,96	305,48	331,40	319,58	347,22	30,31
750 x 900	1320,17	310,43	326,64	333,16	362,47	332,42	377,07	31,27
750 x 950	1350,45	322,58	338,88	345,4	375,32	345,29	387,97	32,24
750 x 1000	1380,77	334,76	351,14	357,66	391,19	358,16	405,13	33,21
750 x 1050	1411,14	346,96	363,4	369,92	407,08	371,06	420,26	34,19
750 x 1100	1441,56	359,17	375,69	382,21	423,00	383,97	435,42	35,16
800 x 400	1025,34	163,46	172,61	179,13	175,60	183,81	193,81	22,78
800 x 450	1056,13	174,59	183,84	190,36	190,59	196,06	208,06	23,72
800 x 500	1086,96	185,76	195,08	201,6	202,38	208,34	222,3	24,64
800 x 550	1117,84	193,68	203,07	209,59	217,41	220,63	236,56	25,57
800 x 600	1148,77	204,87	214,34	220,86	232,44	229,42	253,88	26,50
800 x 650	1179,72	245	260,83	267,35	247,50	278,45	268,18	27,45
800 x 700	1210,72	256,69	272,61	279,13	300,10	291,44	314,6	28,40
800 x 750	1250,70	268,42	284,4	290,92	312,51	304,44	329,44	29,35
800 x 800	1281,78	280,14	296,22	302,74	328,17	317,46	344,29	30,31
800 x 850	1312,92	291,89	308,04	314,56	343,86	346,6	359,16	31,27
800 x 900	1344,09	320,09	336,31	342,83	375,73	360,51	389,78	32,24
800 x 950	1375,31	332,72	349,01	355,53	389,08	374,41	401,03	33,21
800 x 1000	1406,59	345,37	361,75	368,27	405,64	388,35	418,82	34,19
800 x 1050	1437,89	358,03	374,48	381	422,23	402,3	434,61	35,16
800 x 1100	1469,23	370,71	387,23	393,75	438,83	416,26	450,41	36,15
850 x 400	1039,91	174,16	183,33	189,85	187,26	198,02	204,96	23,72
850 x 450	1071,64	186,17	195,41	201,93	203,34	211,61	220,24	24,64
850 x 500	1103,42	198,19	207,52	214,04	216,02	225,22	235,52	25,57
850 x 550	1135,23	206,79	216,18	222,7	232,13	238,85	250,83	26,50
850 x 600	1167,08	218,85	228,31	234,83	248,26	248,76	269,17	27,45
850 x 650	1198,98	266,65	282,49	289,01	264,40	299,13	284,52	28,40
850 x 700	1230,92	279,39	295,3	301,82	323,89	313,46	340,2	29,35
850 x 750	1271,82	292,14	308,13	314,65	337,37	327,8	356,25	30,31
850 x 800	1303,85	304,91	320,98	327,5	354,28	342,15	372,31	31,27
850 x 850	1335,93	317,7	333,83	340,35	371,22	356,53	388,4	32,24
850 x 900	1368,03	347,04	363,25	369,77	404,48	370,91	420,34	33,21
850 x 950	1400,19	360,71	377	383,52	418,86	385,32	432,53	34,19
850 x 1000	1432,39	374,39	390,76	397,28	436,69	399,74	451,53	35,16
850 x 1050	1464,65	388,08	404,53	411,05	454,55	414,17	468,54	36,15
850 x 1100	1496,93	401,8	418,32	424,84	472,40	428,63	485,56	37,15
900 x 400	1054,50	187,44	196,6	203,12	201,38	203,76	218,62	24,64
900 x 450	1087,16	200,76	210	216,52	219,01	217,85	235,39	25,57
900 x 500	1119,87	214,11	223,42	229,94	233,03	231,95	252,17	26,50
900 x 550	1152,61	223,81	233,2	239,72	250,68	246,07	268,96	27,45
900 x 600	1185,40	237,18	246,65	253,17	268,35	256,25	288,8	28,40
900 x 650	1218,24	286,3	302,15	308,67	286,05	307,11	305,64	29,35
900 x 700	1260,04	300,36	316,27	322,79	347,53	321,93	362,8	30,31
900 x 750	1292,95	314,43	330,43	336,95	362,35	336,76	380,34	31,27
900 x 800	1325,91	328,51	344,58	351,1	380,80	351,6	397,9	32,24
900 x 850	1358,93	342,62	358,75	365,27	399,28	366,46	415,48	33,21
900 x 900	1391,99	356,73	372,96	379,48	417,77	381,34	433,06	34,19
900 x 950	1425,07	370,87	387,16	393,68	432,66	396,23	445,61	35,16
900 x 1000	1458,21	385,02	401,39	407,91	451,18	411,15	465,26	36,15
900 x 1050	1491,39	399,18	415,63	422,15	469,72	426,07	482,9	37,15
900 x 1100	1524,61	413,36	429,88	436,4	488,28	441,02	500,57	38,14
950 x 400	1069,07	192,68	201,83	208,35	207,71	209,52	224,93	25,57
950 x 450	1102,67	206,47	215,71	222,23	226,02	224,11	242,34	26,50
950 x 500	1136,32	220,28	229,59	236,11	240,53	238,69	259,77	27,45
950 x 550	1170,00	230,25	239,65	246,17	258,88	253,3	277,21	28,40
950 x 600	1203,73	244,09	253,55	260,07	277,25	263,76	297,69	29,35

24/48 Vcc E: Accionamiento electromagnético por emisión de corriente.



€ / Unidad

COMPUERTA DE EVACUACIÓN DE HUMOS CEVH-2P								
L x H mm	+ 24 Vcc E / 48 Vcc E	RPK	RPK-1A	RPK-2A	RPK-S	RPK-P	RPK-X	MARCO DE MONTAJE
950 x 650	1246,42	293,69	309,52	316,04	295,63	315,12	315,17	30,31
950 x 700	1280,23	308,20	324,12	330,64	358,27	330,41	372,97	31,27
950 x 750	1314,09	322,74	338,73	345,25	373,58	345,73	391,17	32,24
950 x 800	1347,99	337,30	353,36	359,88	392,74	361,07	409,36	33,21
950 x 850	1381,94	351,87	368,01	374,53	411,91	376,42	427,58	34,19
950 x 900	1415,92	366,45	382,66	389,18	431,10	391,79	445,81	35,16
950 x 950	1449,96	381,04	397,35	403,87	446,47	407,16	458,71	36,15
950 x 1000	1484,03	395,67	412,04	418,56	465,69	422,57	479,01	37,15
950 x 1050	1518,15	410,30	426,74	433,26	484,92	437,98	497,30	38,14
950 x 1100	1552,31	424,95	441,47	447,99	504,17	453,41	515,60	39,14
1000 x 400	1083,66	197,92	207,09	213,61	214,04	215,31	231,25	26,50
1000 x 450	1118,20	212,19	221,42	227,94	233,04	230,37	249,31	27,45
1000 x 500	1152,77	226,46	235,78	242,30	248,05	245,45	267,38	28,40
1000 x 550	1187,40	236,71	246,10	252,62	267,10	260,55	285,45	29,35
1000 x 600	1230,99	251,02	260,48	267,00	286,15	271,29	306,58	30,31
1000 x 650	1265,69	301,07	316,91	323,43	305,22	323,12	324,71	31,27
1000 x 700	1300,44	316,06	331,98	338,50	369,02	338,92	383,16	32,24
1000 x 750	1335,24	331,07	347,06	353,58	384,83	354,72	401,99	33,21
1000 x 800	1370,08	346,09	362,15	368,67	404,68	370,55	420,84	34,19
1000 x 850	1404,96	361,13	377,27	383,79	424,55	386,39	439,70	35,16
1000 x 900	1439,88	376,18	392,41	398,93	444,43	402,24	458,58	36,15
1000 x 950	1474,85	391,25	407,54	414,06	460,30	418,12	471,82	37,15
1000 x 1000	1509,86	406,33	422,70	429,22	480,21	434,01	492,77	38,14
1000 x 1050	1544,92	421,43	437,88	444,40	500,14	449,91	511,70	39,14
1000 x 1100	1580,00	436,56	453,08	459,60	520,07	465,83	530,65	40,15
1050 x 400	1098,25	203,19	212,35	218,87	220,39	221,10	237,60	27,45
1050 x 450	1133,72	217,92	227,17	233,69	240,09	236,65	256,29	28,40
1050 x 500	1169,24	232,66	241,99	248,51	255,59	252,22	275,01	29,35
1050 x 550	1204,79	243,18	252,57	259,09	275,32	267,81	293,73	30,31
1050 x 600	1249,32	257,96	267,42	273,94	295,08	278,82	315,51	31,27
1050 x 650	1284,97	308,48	324,32	330,84	314,85	331,15	334,27	32,24
1050 x 700	1320,65	323,94	339,86	346,38	379,80	347,43	393,36	33,21
1050 x 750	1356,39	339,41	355,40	361,92	396,10	363,74	412,84	34,19
1050 x 800	1392,15	354,90	370,96	377,48	416,65	380,05	432,32	35,16
1050 x 850	1427,98	370,41	386,54	393,06	437,20	396,38	451,84	36,15
1050 x 900	1463,83	385,92	402,15	408,67	457,77	412,71	471,35	37,15
1050 x 950	1499,75	401,46	417,76	424,28	474,14	429,08	484,96	38,14
1050 x 1000	1535,69	417,01	433,39	439,91	494,73	445,46	506,54	39,14
1050 x 1050	1571,67	432,58	449,03	455,55	515,37	461,85	526,12	40,15
1050 x 1100	1607,71	448,17	464,69	471,21	536,00	478,27	545,72	41,16
1100 x 400	1112,85	208,47	217,64	224,16	226,75	226,91	243,96	28,40
1100 x 450	1149,26	223,68	232,92	239,44	247,15	242,95	263,30	29,35
1100 x 500	1185,70	238,89	248,20	254,72	263,14	259,01	282,65	30,31
1100 x 550	1231,12	249,67	259,05	265,57	283,57	275,09	302,02	31,27
1100 x 600	1267,66	264,91	274,38	280,90	304,01	286,38	324,43	32,24
1100 x 650	1304,24	315,91	331,75	338,27	324,48	339,20	343,85	33,21
1100 x 700	1340,86	331,83	347,74	354,26	390,60	355,98	403,59	34,19
1100 x 750	1377,54	347,77	363,77	370,29	407,39	372,76	423,70	35,16
1100 x 800	1414,24	363,73	379,79	386,31	428,62	389,56	443,83	36,15
1100 x 850	1451,00	379,70	395,84	402,36	449,87	406,38	463,98	37,15
1100 x 900	1487,80	395,69	411,91	418,43	471,14	423,21	484,16	38,14
1100 x 950	1524,64	411,69	427,98	434,50	488,00	440,06	498,12	39,14
1100 x 1000	1561,52	427,71	444,09	450,61	509,29	456,93	520,34	40,15
1100 x 1050	1598,45	443,75	460,19	466,71	530,61	473,81	540,56	41,16
1100 x 1100	1635,43	459,80	476,33	482,85	551,93	490,71	560,80	42,18

24/48 Vcc E: Accionamiento electromagnético por emisión de corriente.



### Compuerta de evacuación de humos, CEVH-1P

#### Descripción del producto

Compuerta de evacuación de humos con abatimiento de una lama (1P), destinada al aire nuevo y evacuación de humo en edificios que reciben público y en edificios de gran altura, homologada según la Norma EN 1366-10. Diseñada según las especificaciones de la Norma EN 12101-8. Dimensiones comprendidas entre 300x385 mm y 700x1100 mm.

Compuesta por una estructura en material refractario en el exterior y chapa de acero en el interior y compuesta por una lama batiente en material refractario. Instalación en conducto de evacuación vertical, con ayuda opcional de marco metálico de montaje previamente atornillado al conducto.

En la parte frontal, vista desde el local puede incorporar una placa decorativa de material refractario (CEVH-1P + DECO), y/o una rejilla de protección y decorativa, modelo RPK, específica para la evacuación de humo, fabricada con perfiles de aluminio anodizado. Certificado de ensayo estándar UNE-EN-1366-10. Clasificado según la norma EN 13501-4: EI 120 (ved i↔o) S 1500 AA multi. Las compuertas de evacuación de humos modelo CEVH-1P poseen el marcado CE nº 0370-CPR-3051 de conformidad al Reglamento Europeo de Productos de Construcción RPC-305, según norma EN12101-8.

#### Accionamiento

El mecanismo de accionamiento motorizado se incorpora en la parte inferior frontal de la compuerta protegida del paso del humo y temperatura.

El accionamiento de apertura será mediante bobina electromagnética por impulso de corriente (impulsión 24/48 Vcc E o 24/48/230 Vca E).

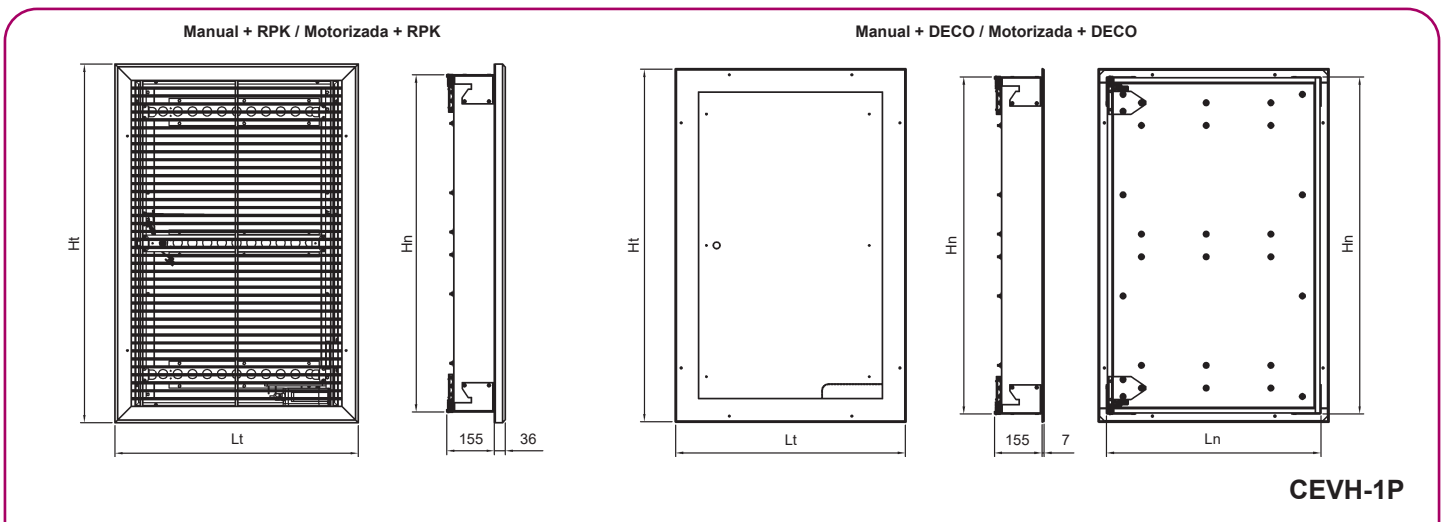
El rearme de la compuerta de evacuación de humos (cierre) será manual (MN) o mediante servomotor (M BL 24/48).

Posibilidad de incorporar contactos de posición:

- FDCU - Contacto principio y final de carrera.
- FDCU - NF - Contacto principio y final de carrera S/NORMA NF.
- FDCB - NF - Doble contacto principio y final de carrera S/NORMA NF.



#### Dimensiones genéricas



#### SIMBOLOGÍA

- P = Profundidad de la aleta.
- Lt = Longitud total exterior.
- Ht = Altura total exterior.
- Lh = Longitud interior conducto.
- Hh = Altura interior conducto.
- Ln = Longitud nominal compuerta.
- Hn = Altura nominal compuerta.

#### €/ Unidad

FDCU - Contacto principio y final de carrera	24,64
FDCB - Doble contacto principio y final de carrera	49,28
Suplemento CEVH-1P S/Norma NF con interruptor FDCU	92,32
Suplemento CEVH-1P rearme motorizado M BL 24/48	590,73

€ / Unidad

COMPUERTA DE EVACUACIÓN DE HUMOS CEVH-1P											
L x H mm	+ 24 Vcc E	+ 48 Vcc E	+ 24 Vcc E + 48 Vcc E + 230 Vca E	DECO	RPK	RPK-1A	RPK-2A	RPK-S	RPK-P	RPK-X	MARCO DE MONTAJE
300 x 385	672,22	700,37	745,82	32,27	111,17	120,58	132,42	114,96	115,62	142,57	13,30
300 x 400	678,77	706,92	752,38	33,26	113,69	123,12	135,15	117,55	118,33	145,93	13,83
300 x 450	693,80	721,96	767,41	35,69	118,72	128,23	140,46	125,71	123,60	152,19	14,69
300 x 500	708,89	737,06	782,51	38,11	125,21	134,80	147,41	132,50	130,50	160,58	15,57
300 x 550	724,06	752,21	797,68	40,54	131,72	141,39	154,38	140,70	137,41	171,88	16,46
300 x 600	739,30	767,45	812,90	42,97	138,26	147,99	161,34	148,92	144,35	180,31	17,33
300 x 650	765,05	793,20	838,66	45,42	166,52	182,96	196,69	184,05	173,02	211,82	18,24
300 x 700	780,42	808,57	854,02	47,86	173,38	189,89	204,01	191,28	180,28	220,59	19,13
300 x 750	815,79	843,95	889,40	50,31	180,25	196,84	211,33	199,92	187,54	229,36	20,04
300 x 800	841,13	869,29	914,75	52,77	187,14	203,80	218,68	208,57	194,83	238,16	20,94
300 x 850	856,74	884,91	930,36	55,23	208,42	225,14	240,49	231,60	216,61	261,38	21,85
300 x 900	872,45	900,60	946,06	57,69	216,16	232,96	248,67	241,10	224,75	271,02	22,77
300 x 950	888,24	916,39	961,85	60,15	223,90	240,79	256,88	249,21	232,91	282,64	23,70
300 x 1000	904,12	932,28	977,72	62,62	231,68	248,63	265,10	258,74	241,07	292,33	24,62
300 x 1050	920,09	948,25	993,71	65,08	239,46	256,49	273,34	268,30	249,25	302,02	25,56
300 x 1100	936,17	964,32	1009,79	67,55	245,82	262,91	279,98	277,85	255,86	309,63	26,49
350 x 385	688,77	716,92	762,38	35,32	116,17	125,59	137,44	121,00	120,67	149,00	14,15
350 x 400	695,55	723,70	769,16	36,43	118,92	128,35	140,39	123,80	123,60	152,65	14,70
350 x 450	711,22	739,38	784,83	39,22	124,22	133,73	145,97	132,64	129,14	159,26	15,58
350 x 500	726,96	755,12	800,58	42,01	131,18	140,77	153,39	139,90	136,51	168,26	16,46
350 x 550	742,75	770,92	816,37	44,81	138,16	147,83	160,83	148,77	143,89	180,20	17,35
350 x 600	758,62	786,79	832,24	47,60	145,17	154,90	168,27	157,65	151,29	189,24	18,24
350 x 650	786,21	814,36	859,82	50,41	173,91	190,35	204,09	193,90	180,44	221,37	19,15
350 x 700	802,23	830,40	875,85	53,21	181,24	197,75	211,88	201,61	188,16	230,75	20,05
350 x 750	838,26	866,43	911,87	56,01	188,58	205,17	219,67	210,91	195,91	240,16	20,96
350 x 800	864,26	892,41	937,87	58,83	195,94	212,60	227,49	220,23	203,68	249,58	21,86
350 x 850	880,53	908,68	954,14	61,66	217,80	234,54	249,89	244,05	226,03	273,53	22,78
350 x 900	896,89	925,05	970,50	64,48	226,01	242,81	258,54	254,21	234,65	283,78	23,70
350 x 950	913,34	941,50	986,95	67,31	234,23	251,11	267,22	262,81	243,27	296,02	24,64
350 x 1000	929,89	958,05	1003,50	70,15	242,48	259,43	275,91	273,00	251,91	306,33	25,57
350 x 1050	946,55	974,70	1020,15	72,98	250,72	267,76	284,62	283,22	260,56	316,64	26,50
350 x 1100	963,29	991,46	1036,90	75,81	257,35	274,44	291,53	293,44	267,42	324,59	27,45
400 x 385	705,40	733,55	779,01	38,36	121,20	130,60	147,92	127,05	131,17	160,58	15,00
400 x 400	712,42	740,57	786,02	39,58	124,16	133,60	151,20	130,08	134,44	164,63	15,58
400 x 450	728,72	756,87	802,33	42,74	129,74	139,24	157,45	139,58	140,63	171,96	16,47
400 x 500	745,09	773,25	818,70	45,90	137,18	146,75	165,71	147,32	148,85	181,98	17,35
400 x 550	761,54	789,69	835,15	49,07	144,63	154,28	174,00	156,86	157,10	194,92	18,25
400 x 600	778,05	806,21	851,66	52,23	152,10	161,83	182,30	166,41	165,35	204,96	19,15
400 x 650	807,46	835,62	881,07	55,39	181,30	197,75	225,78	203,78	202,14	246,03	20,05
400 x 700	824,13	852,28	897,74	58,56	189,11	205,62	234,58	211,95	210,89	256,59	20,96
400 x 750	860,83	889,00	934,45	61,73	196,92	213,51	243,38	221,92	219,65	267,15	21,88
400 x 800	887,49	915,65	961,11	64,91	204,75	221,41	252,21	231,91	228,43	277,74	22,78
400 x 850	904,43	932,58	978,04	68,09	227,19	243,93	275,74	256,50	251,90	302,97	23,72
400 x 900	921,45	949,61	995,06	71,27	235,87	252,68	285,41	267,34	261,53	314,41	24,64
400 x 950	938,56	966,71	1012,18	74,43	244,58	261,45	295,10	276,41	271,17	327,81	25,57
400 x 1000	955,77	983,93	1029,37	77,61	253,28	270,24	304,81	287,29	280,83	339,29	26,50
400 x 1050	973,07	1001,22	1046,68	80,78	262,02	279,04	314,52	298,16	290,49	350,78	27,45
400 x 1100	990,47	1018,63	1064,09	83,96	268,90	286,01	322,24	309,06	298,18	359,63	28,40
450 x 385	721,88	750,05	795,49	41,41	131,68	141,09	152,98	138,56	136,25	167,03	15,85
450 x 400	729,34	757,49	802,95	42,74	134,98	144,42	156,48	141,91	139,74	171,38	16,47
450 x 450	746,05	774,21	819,67	46,26	141,21	150,71	162,99	152,48	146,20	179,07	17,35
450 x 500	763,07	791,22	836,69	49,78	149,50	159,08	171,74	161,06	154,90	189,69	18,25
450 x 550	780,16	808,31	853,77	53,32	157,81	167,46	180,50	171,65	163,61	203,24	19,15
450 x 600	797,32	825,48	870,93	56,86	166,13	175,86	189,27	182,26	172,33	213,92	20,05
450 x 650	828,55	856,72	902,16	60,38	202,99	219,43	233,20	226,21	209,59	255,62	20,96
450 x 700	845,90	874,07	919,51	63,93	211,80	228,31	242,48	235,40	218,81	266,79	21,88
450 x 750	883,25	911,42	956,87	67,47	220,63	237,22	251,76	246,59	228,04	277,97	22,78
450 x 800	910,58	938,73	984,19	71,00	229,48	246,14	261,05	257,79	237,30	289,19	23,72
450 x 850	928,19	956,34	1001,80	74,55	253,04	269,78	285,16	283,70	261,36	315,14	24,64
450 x 900	945,88	974,05	1019,50	78,09	262,74	279,55	295,30	295,75	271,45	327,20	25,57
450 x 950	963,69	991,84	1037,30	81,64	272,45	289,33	305,47	305,84	281,56	341,23	26,50
450 x 1000	981,58	1009,73	1055,19	85,18	282,18	299,13	315,64	317,92	291,69	353,32	27,45
450 x 1050	999,58	1027,73	1073,19	88,71	291,92	308,94	325,83	330,01	301,84	365,42	28,40
450 x 1100	1017,67	1045,84	1091,29	92,25	299,62	316,72	333,82	342,12	309,78	374,62	29,35
500 x 385	738,43	766,58	812,04	44,47	136,74	146,16	158,04	144,63	141,35	173,50	16,70
500 x 400	746,33	774,48	819,94	45,90	140,27	149,70	161,76	148,22	145,05	178,16	17,35
500 x 450	763,91	792,07	837,53	49,78	146,75	156,26	168,54	159,44	151,79	186,18	18,25
500 x 500	781,58	809,74	855,20	53,68	155,52	165,10	177,76	168,51	160,95	197,42	19,15
500 x 550	799,31	827,47	872,92	57,59	164,30	173,95	186,99	179,77	170,13	211,60	20,05
500 x 600	817,11	845,26	890,73	61,49	173,10	182,83	196,24	191,05	179,34	222,89	20,96
500 x 650	850,21	878,36	923,82	65,38	210,41	226,86	240,66	236,11	217,06	265,21	21,88
500 x 700	868,21	896,36	941,82	69,29	219,71	236,22	250,39	245,78	226,75	277,00	22,78

## Serie SED

€/ Unidad

### COMPUERTA DE EVACUACIÓN DE HUMOS CEVH-1P

L x H mm	+ 24 Vcc E	+ 48 Vcc E	+ 24 Vcc E + 48 Vcc E + 230 Vca E	DECO	RPK	RPK-1A	RPK-2A	RPK-S	RPK-P	RPK-X	MARCO DE MONTAJE
500 x 750	906,22	934,38	979,82	73,20	229,01	245,59	260,14	257,64	236,46	288,81	23,72
500 x 800	934,20	962,35	1007,81	77,11	238,32	254,98	269,91	269,50	246,18	300,64	24,64
500 x 850	952,49	980,64	1026,09	81,02	262,47	279,21	294,59	296,19	270,82	327,34	25,57
500 x 900	970,86	999,01	1044,47	84,93	272,64	289,44	305,21	308,92	281,38	340,01	26,50
500 x 950	989,47	1017,63	1063,08	88,84	282,82	299,70	315,84	319,48	291,98	354,66	27,45
500 x 1000	1010,84	1038,99	1084,45	92,76	293,03	309,98	326,49	332,23	302,57	367,37	28,40
500 x 1050	1030,19	1058,36	1103,80	96,67	303,24	320,26	337,16	344,98	313,19	380,10	29,35
500 x 1100	1048,99	1077,14	1122,60	100,56	311,21	328,31	345,42	357,77	321,40	389,63	30,31
550 x 385	755,03	783,19	828,65	47,52	141,82	151,22	163,12	150,74	146,45	180,00	17,56
550 x 400	763,39	791,56	837,00	49,07	145,56	154,98	167,07	154,54	150,39	184,94	18,25
550 x 450	781,62	809,79	855,24	53,32	152,32	161,82	174,12	166,44	157,38	193,31	19,15
550 x 500	799,94	828,09	873,55	57,59	161,55	171,13	183,81	175,98	167,02	205,17	20,05
550 x 550	818,31	846,47	891,93	61,84	170,81	180,45	193,51	187,91	176,68	219,97	20,96
550 x 600	836,80	864,95	910,41	66,11	180,06	189,79	203,23	199,85	186,34	231,88	21,88
550 x 650	871,72	899,88	945,33	70,38	217,87	234,31	248,11	246,03	224,55	274,82	22,78
550 x 700	890,38	918,53	963,99	74,65	227,62	244,13	258,32	256,17	234,71	287,23	23,72
550 x 750	929,04	957,21	1002,66	78,93	237,41	253,98	268,54	268,70	244,89	299,67	24,64
550 x 800	957,69	985,85	1031,31	83,20	247,19	263,85	278,78	281,23	255,08	312,11	25,57
550 x 850	976,65	1004,81	1050,26	87,48	271,92	288,65	304,05	308,70	280,29	339,54	26,50
550 x 900	995,70	1023,86	1069,31	91,76	282,56	299,36	315,14	322,10	291,34	352,84	27,45
550 x 950	1015,01	1043,16	1088,61	96,05	293,22	310,09	326,25	333,13	302,39	368,09	28,40
550 x 1000	1037,05	1065,21	1110,67	100,33	303,88	320,83	337,37	346,54	313,47	381,44	29,35
550 x 1050	1053,58	1081,73	1127,19	104,61	314,56	331,60	348,50	359,98	324,55	394,78	30,31
550 x 1100	1073,07	1101,22	1146,68	108,91	322,80	339,90	357,03	373,42	333,03	404,66	31,27
600 x 385	771,69	799,86	845,31	50,57	146,90	156,30	168,22	156,86	151,57	186,51	18,42
600 x 400	780,55	808,70	854,15	52,23	150,86	160,29	172,40	160,87	155,74	191,75	19,15
600 x 450	799,87	828,04	873,49	56,86	157,89	167,40	179,71	173,43	163,00	200,45	20,05
600 x 500	818,82	846,98	892,44	61,49	167,60	177,18	189,86	183,46	173,11	212,95	20,96
600 x 550	837,87	866,04	911,49	66,11	177,33	186,98	200,04	196,05	183,23	228,37	21,88
600 x 600	857,01	885,17	930,62	70,75	187,06	196,79	210,23	208,66	193,38	240,89	22,78
600 x 650	893,78	921,93	967,39	75,38	225,33	241,76	255,59	255,97	232,04	284,44	23,72
600 x 700	913,10	941,26	986,72	80,02	235,56	252,07	266,26	266,59	242,68	297,47	24,64
600 x 750	952,45	980,60	1026,04	84,66	245,80	262,39	276,96	279,77	253,32	310,53	25,57
600 x 800	981,76	1009,91	1055,37	89,31	256,07	272,73	287,68	292,97	264,00	323,61	26,50
600 x 850	1001,39	1029,54	1075,00	93,95	281,38	298,11	313,53	321,23	289,79	351,76	27,45
600 x 900	1021,11	1049,28	1094,73	98,59	292,49	309,29	325,09	335,28	301,30	365,67	28,40
600 x 950	1041,10	1069,27	1114,72	103,24	303,62	320,49	336,66	346,80	312,84	381,56	29,35
600 x 1000	1063,81	1091,96	1137,43	107,90	314,75	331,71	348,26	360,88	324,37	395,52	30,31
600 x 1050	1081,02	1109,18	1154,64	112,55	325,91	342,93	359,86	374,98	335,94	409,48	31,27
600 x 1100	1101,25	1129,41	1174,86	117,21	334,41	351,52	368,66	389,09	344,68	419,70	32,24
650 x 385	794,14	822,29	867,75	53,63	151,99	161,41	173,34	162,99	156,72	193,03	19,30
650 x 400	803,49	831,64	877,10	55,39	156,18	165,62	177,73	167,22	161,09	198,57	20,05
650 x 450	823,01	851,16	896,62	60,38	163,49	172,99	185,32	180,45	168,64	207,61	20,96
650 x 500	842,64	870,79	916,25	65,38	173,66	183,24	195,94	190,95	179,22	220,72	21,88
650 x 550	862,34	890,49	935,95	70,38	183,86	193,51	206,59	204,21	189,81	236,76	22,78
650 x 600	882,13	910,29	955,75	75,38	194,07	203,80	217,25	217,49	200,41	249,91	23,72
650 x 650	915,04	943,19	988,65	80,38	232,81	249,24	263,08	265,91	239,56	294,09	24,64
650 x 700	935,03	963,18	1008,64	85,40	243,51	260,02	274,23	277,00	250,67	307,74	25,57
650 x 750	975,03	1003,20	1048,64	90,40	254,23	270,82	285,40	290,86	261,79	321,42	26,50
650 x 800	1005,03	1033,19	1078,65	95,41	264,97	281,63	296,58	304,74	272,92	335,10	27,45
650 x 850	1025,34	1053,49	1098,95	100,41	290,86	307,58	323,01	333,77	299,31	363,98	28,40
650 x 900	1045,76	1073,91	1119,37	105,43	302,43	319,24	335,05	348,48	311,29	378,52	29,35
650 x 950	1066,39	1094,55	1140,01	110,45	314,02	330,91	347,10	360,48	323,28	395,03	30,31
650 x 1000	1089,84	1117,99	1163,45	115,47	325,64	342,59	359,16	375,24	335,30	409,60	31,27
650 x 1050	1107,75	1135,91	1181,37	120,48	337,27	354,29	371,23	390,01	347,34	424,20	32,24
650 x 1100	1128,68	1156,83	1202,29	125,51	346,04	363,15	380,30	404,79	356,35	434,76	33,21
700 x 385	810,94	839,10	884,55	56,69	157,11	166,52	178,46	169,13	161,87	199,55	20,16
700 x 400	820,79	848,94	894,40	58,56	161,53	170,97	183,08	173,60	166,47	205,40	20,96
700 x 450	841,00	869,15	914,61	63,93	169,09	178,60	190,94	187,49	174,28	214,79	21,88
700 x 500	861,26	889,43	934,87	69,29	179,74	189,32	202,03	198,46	185,33	228,51	22,78
700 x 550	881,62	909,77	955,24	74,65	190,41	200,06	213,15	212,40	196,40	245,18	23,72
700 x 600	902,08	930,23	975,69	80,02	201,09	210,82	224,28	226,34	207,48	258,94	24,64
700 x 650	936,84	964,99	1010,45	85,40	240,31	256,73	270,59	275,87	247,10	303,74	25,57
700 x 700	957,49	985,65	1031,10	90,76	251,48	267,99	282,21	287,45	258,67	318,03	26,50
700 x 750	998,18	1026,33	1071,80	96,14	262,66	279,25	293,85	301,98	270,26	332,31	27,45
700 x 800	1028,86	1057,02	1102,48	101,52	273,88	290,53	305,51	316,52	281,87	346,62	28,40
700 x 850	1049,86	1078,01	1123,47	106,89	300,34	317,07	332,51	346,33	308,84	376,23	29,35
700 x 900	1070,93	1099,08	1144,54	112,28	312,39	329,20	345,02	361,72	321,29	391,39	30,31
700 x 950	1092,30	1120,45	1165,91	117,65	324,47	341,34	357,54	374,17	333,75	408,52	31,27
700 x 1000	1116,43	1144,59	1190,04	123,04	336,54	353,50	370,07	389,60	346,25	423,71	32,24
700 x 1050	1135,06	1163,22	1208,66	128,43	348,65	365,67	382,62	405,03	358,75	438,93	33,21
700 x 1100	1156,70	1184,86	1230,31	133,81	357,69	374,79	391,95	420,49	368,03	449,83	34,19



### Compuerta de evacuación de humos, SMLD

#### Descripción del producto

Compuerta de evacuación de humos multiláminas, apropiada para aplicaciones de conductos con profundidad reducida, homologada según la Norma EN 1366-10.

Diseñada según las especificaciones de la Norma EN 12101-8.

Compuesta por una estructura en material refractario cubierta externamente por chapa de acero, dentro de la zona de paso compuesta por varias lamas en material refractario.

Aplicación: por medio de un marco de montaje encastrado en el muro o en el conducto.

Fachada frontal con rejilla de protección específica para la evacuación de humo, en aluminio anodizado.



#### Dimensiones

Longitud: 360, 530 y 700 mm.

Altura: de 200 mm a 1000 mm, en pasos de 50 mm.

#### Accionamiento

El mecanismo irá colocado en la parte superior de la compuerta protegido del paso del humo y temperatura.

El accionamiento de apertura será mediante bobina electromagnética por impulso de corriente (**impulsión 24/48 Vcc E o 24/48/230 Vca E**).

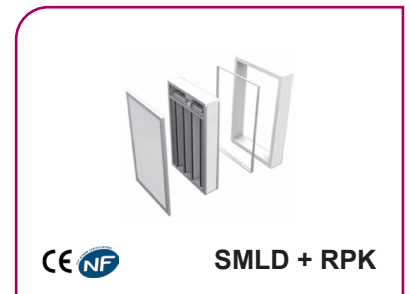
El rearne de la compuerta de evacuación de humos (cierre) será manual (**MN**) o mediante servomotor (**M BL 24/48**).

Opción accionamiento de apertura y cierre por servomotor (**M BLE 24/230**).

Posibilidad de incorporar contactos de posición:

- **FDCU** - Contacto principio y final de carrera.
- **FDCU - NF** - Contacto principio y final de carrera S/NORMA NF.
- **FDCB - NF** - Doble contacto principio y final de carrera S/NORMA NF.

La compuerta de evacuación de humos motorizada, modelo **SMLD**, puede asociarse al sistema **KOOLCOM** de KOOLAIR de gestión y monitorización de compuertas.



Protección Contra Incendios

#### Dimensiones genéricas

Technical drawings showing dimensions and components for SMLD and SMLD + RPK smoke doors. Dimensions include L (length), Lh (height of door), Lm (total height), Lt (height of frame), Ln (height of leaf), Hh (total height), Hm (height of mechanism), and H (height of door). Components include CONDUCTO S/NORMA UNE-EN 1366-8, MARCO DE MONTAJE (OPCIONAL), MECANISMO DE ACCIONAMIENTO, and COMPUERTA DESENFUMAGE.

Lamas	Ln	Lt	Lm	Lh
2	354	418	427	429
3	527	591	600	602
4	700	764	773	775



## Serie SED

€/ Unidad

### COMPUERTA DE EVACUACIÓN DE HUMOS SMLD

L x H mm	+ 24 Vcc E / 48 Vcc E	+ M BLE 24	+ M BLE 230	+ M BL 24/48 + 24/48 Vcc E	+ M BL 24/48 + 24/48 Vcc R	RPK	RPK-1A	RPK-2A	RPK-S	RPK-P	RPK-X	MARCO MONTAJE
360 x 200	973,66	1543,26	1592,78	1585,14	1551,44	128,21	137,42	143,94	144,66	147,91	165,39	14,55
360 x 250	1001,58	1571,18	1620,70	1617,12	1583,42	135,77	145,05	151,57	154,50	156,41	175,28	15,30
360 x 300	1034,10	1603,69	1653,23	1663,23	1629,53	143,34	152,71	159,23	162,52	164,93	188,23	16,06
360 x 350	1067,56	1637,15	1686,69	1703,47	1669,77	150,93	160,37	166,89	172,38	171,41	198,16	16,81
360 x 400	1098,21	1667,80	1717,33	1734,12	1700,41	180,55	196,36	202,88	210,66	209,61	237,61	17,59
360 x 450	1136,64	1706,23	1755,77	1792,93	1759,21	188,47	204,38	210,90	220,94	218,65	248,10	18,35
360 x 500	1172,55	1742,15	1791,69	1835,64	1801,92	196,42	212,40	218,92	231,25	227,72	258,58	19,13
360 x 550	1209,51	1779,10	1828,64	1879,38	1845,67	204,39	220,44	226,96	239,74	236,79	269,09	19,91
360 x 600	1247,59	1817,19	1866,71	1924,24	1890,52	212,37	228,50	235,02	265,29	261,19	294,46	20,69
360 x 650	1285,69	1855,28	1904,81	2003,08	1969,37	233,92	250,12	256,64	276,49	271,15	305,84	21,47
360 x 700	1324,93	1894,52	1944,05	2042,32	2008,60	242,79	259,05	265,57	287,70	281,13	319,27	22,26
360 x 750	1365,39	1934,99	1984,51	2082,78	2049,06	251,65	268,01	274,53	297,11	291,11	330,69	23,05
360 x 800	1407,19	1976,79	2026,31	2124,58	2090,88	260,55	276,98	283,50	308,35	301,11	342,14	23,84
360 x 850	1450,46	2020,06	2069,58	2188,22	2154,50	269,46	285,97	292,49	319,62	311,14	353,59	24,64
360 x 900	1495,31	2064,91	2114,44	2246,66	2212,95	278,38	294,97	301,49	330,90	321,17	365,06	25,44
360 x 950	1541,91	2111,50	2161,04	2320,41	2286,70	287,33	303,98	310,50	342,19	331,22	376,56	26,25
360 x 1000	1590,42	2160,02	2209,54	2396,08	2362,37	323,27	346,30	352,82	385,57	376,30	388,05	27,06
530 x 200	1154,98	1724,58	1774,10	1729,97	1696,25	151,98	161,20	167,72	175,81	168,35	189,13	17,12
530 x 250	1195,66	1765,26	1814,80	1784,23	1750,51	161,52	170,82	177,34	188,43	178,51	201,07	17,89
530 x 300	1236,94	1806,54	1856,07	1825,50	1791,78	171,09	180,45	186,97	198,55	188,70	216,05	18,66
530 x 350	1279,20	1848,79	1898,31	1867,76	1834,04	180,67	190,12	196,64	211,21	196,13	228,01	19,44
530 x 400	1322,17	1891,77	1941,30	1937,89	1904,19	219,05	234,87	241,39	259,13	235,99	268,59	20,22
530 x 450	1366,07	1935,67	1985,20	1981,79	1948,09	229,15	245,04	251,56	272,38	246,69	281,10	21,00
530 x 500	1410,99	1980,59	2030,11	2026,71	1992,99	239,25	255,22	261,74	285,64	257,42	293,62	21,78
530 x 550	1457,01	2026,60	2076,13	2113,46	2079,74	249,38	265,43	271,95	296,41	268,16	306,17	22,57
530 x 600	1504,22	2073,82	2123,34	2174,24	2140,54	259,51	275,64	282,16	325,30	294,62	333,96	23,36
530 x 650	1551,48	2121,08	2170,60	2235,09	2201,37	282,93	299,13	305,65	339,47	306,23	347,37	24,17
530 x 700	1599,92	2169,52	2219,04	2310,70	2276,98	293,94	310,22	316,74	353,63	317,86	362,82	24,96
530 x 750	1649,69	2219,29	2268,81	2360,45	2326,75	304,98	321,33	327,85	365,32	329,52	376,29	25,77
530 x 800	1700,87	2270,47	2320,01	2438,81	2405,10	316,03	332,46	338,98	379,52	341,18	389,76	26,57
530 x 850	1753,60	2323,20	2372,72	2505,11	2471,39	327,10	343,61	350,13	393,74	352,86	403,25	27,38
530 x 900	1808,00	2377,60	2427,13	2573,09	2539,38	338,17	354,76	361,28	407,98	364,56	416,76	28,20
530 x 950	1864,25	2433,85	2483,37	2642,92	2609,20	349,28	365,94	372,46	422,23	376,29	430,28	29,02
530 x 1000	1922,49	2492,09	2541,62	2728,31	2694,61	396,58	419,61	426,13	477,17	422,31	443,81	29,84
700 x 200	1340,72	1910,32	1959,84	1888,70	1854,99	170,02	179,24	185,76	200,76	188,99	213,07	19,75
700 x 250	1390,09	1959,69	2009,23	1944,87	1911,16	181,16	190,45	196,97	215,76	200,80	227,04	20,53
700 x 300	1436,20	2005,80	2055,34	1997,77	1964,07	192,31	201,68	208,20	227,58	212,65	244,04	21,31
700 x 350	1491,17	2060,76	2110,30	2059,54	2025,82	203,47	212,92	219,44	242,62	221,02	258,05	22,10
700 x 400	1543,02	2112,62	2162,14	2118,16	2084,46	243,46	259,28	265,80	294,48	262,56	299,77	22,90
700 x 450	1595,86	2165,45	2214,98	2184,58	2150,87	255,14	271,03	277,55	310,10	274,93	314,29	23,69
700 x 500	1649,78	2219,37	2268,90	2252,07	2218,37	266,84	282,81	289,33	325,75	287,31	328,85	24,48
700 x 550	1704,85	2274,45	2323,97	2320,73	2287,02	278,55	294,59	301,11	338,20	299,71	343,42	25,29
700 x 600	1761,20	2330,80	2380,33	2397,46	2363,74	290,28	306,40	312,92	369,87	328,21	373,63	26,09
700 x 650	1817,61	2387,21	2436,73	2467,44	2433,72	314,99	331,19	337,71	386,41	341,50	389,09	26,90
700 x 700	1875,27	2444,87	2494,41	2545,48	2511,77	327,60	343,88	350,40	402,96	354,79	406,57	27,71
700 x 750	1934,34	2503,94	2553,46	2604,53	2570,82	340,22	356,57	363,09	416,31	368,11	422,07	28,53
700 x 800	1994,90	2564,50	2614,02	2692,26	2658,54	352,86	369,29	375,81	432,90	381,45	437,57	29,35
700 x 850	2057,08	2626,67	2676,21	2781,59	2747,89	365,52	382,03	388,55	449,51	394,79	453,09	30,17
700 x 900	2121,05	2690,64	2740,17	2872,72	2839,00	378,19	394,78	401,30	466,11	408,15	468,63	31,00
700 x 950	2186,93	2756,52	2806,04	2952,18	2918,46	390,88	407,54	414,06	482,75	421,53	484,18	31,84
700 x 1000	2254,92	2824,51	2874,04	3047,33	3013,61	439,78	462,81	469,33	540,95	468,50	499,75	32,67

€/ Unidad

FDCU - Contacto principio y final de carrera	22,53
FDCB - Doble contacto principio y final de carrera	45,08

	360	530	700
Suplemento Tapa abatible	56,58	58,40	60,21

## Compuerta de evacuación de humos

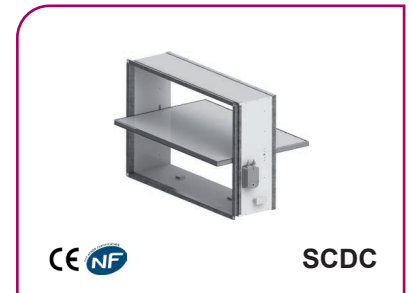
### Descripción del producto

Las compuertas de evacuación de humos rectangular, modelo **SCDC** de KOOLAIR compuesta por un único cuerpo de material refractario con bridas de chapa de acero en los extremos (opcional) para facilitar el montaje en conductos rectangulares y con una única lama de cierre de material refractario.

Compuerta tipo Tunel para instalación intercalada en conducto horizontal para aplicación en extracción y admisión, certificada según norma de ensayos EN 1366-10, clasificada según norma EN 13501-4; EI 120 (ved i↔o) S 1500 AA multi.

La compuerta de evacuación de humos modelo SCDC cuenta con el certificado de constancia de prestaciones 0370 - CPR – 2600, según el Reglamento UE (marcado CE).

Diseñada según las especificaciones de la Norma EN 12101-8.



### Accionamiento

Accionamiento y rearme automático mediante servomotor (**BLE 24/230**).

Otras opciones de accionamiento:

El accionamiento de apertura será mediante bobina electromagnética por impulso de corriente (**impulsión 24/48 Vcc E o 24/48/230 Vca E**).

El rearme de la compuerta de evacuación de humos (cierre) será manual (**MN**) o mediante servomotor (**M BL 24/48**).

Opción accionamiento de apertura y cierre por servomotor (**M BLE 24/230**).

Posibilidad de incorporar contactos de posición:

- **FDCU** - Contacto principio y final de carrera.
- **FDCB** - Doble contacto principio y doble contacto final de carrera.
- **FDCU - NF** - Contacto principio y final de carrera S/NORMA NF.
- **FDCB - NF** - Doble contacto principio y final de carrera S/NORMA NF.

La compuerta de evacuación de humos motorizada, modelo **SCDC**, puede asociarse al sistema **KOOLCOM** de KOOLAIR de gestión y monitorización de compuertas.

### Dimensiones genéricas

**SCDC**

NOMINAL	H	S1	S2
200	200	-	-
250	250	25	-
300	300	50	-
350	350	75	-
400	400	100	-
450	450	125	-
500	500	150	-
550	550	175	7
600	600	200	32
650	650	225	57
700	700	250	82
750	750	275	107
800	800	300	132

ACCESORIOS COMPUERTA DE EVACUACIÓN DE HUMOS SCDC	
	€/Unidad
FDCU - Contacto principio y final de carrera	16,48
FDCB - Doble contacto principio y final de carrera	32,96
FDCU - NF - Contacto principio y final de carrera S/NORMA NF	76,63
FDCB - NF - Doble contacto principio y final de carrera S/NORMA NF	144,27
24 Vcc E - Bobina de impulsión de 24V CC	128,97
24 Vca E - Bobina de impulsión de 24V CA	185,06
48 Vcc E - Bobina de impulsión de 48V CC	150,43
48 Vca E - Bobina de impulsión de 48V CA	185,06
220 Vca E - Bobina de impulsión de 220V	185,06
M BL 24/48 - Rearme motorizado 24/48V	601,34
2CC - Con 2 cuellos de conexión rectangular	3,42
CCB - Con cuello de conexión rectangular y brida	14,38



### Compuerta de evacuación de humos

€/ Unidad

		COMPUERTA EVACUACIÓN DE HUMOS SCDC + M BLE 24																				
		LONGITUD																				
		200	250	300	350	400	450	500	550	600	650	700	750	800	850	900	950	1000	1050	1100	1150	1200
ALtura	200	1006,16	1023,01	1039,86	1056,72	1073,57	1090,43	1107,28	1124,14	1140,99	1157,85	1174,70	1191,56	1208,41	1225,27	1242,12	1258,98	1275,83	1292,69	1309,54	1326,40	1343,25
	250	1023,05	1040,87	1058,69	1076,52	1094,34	1112,16	1129,98	1147,80	1165,63	1183,45	1201,27	1219,09	1236,92	1254,74	1272,56	1290,38	1308,21	1326,03	1343,85	1361,67	1379,49
	300	1039,94	1058,73	1077,52	1096,31	1115,10	1133,89	1152,68	1171,47	1190,26	1209,05	1227,84	1246,63	1265,42	1284,21	1303,00	1321,79	1340,58	1359,37	1378,16	1396,94	1415,73
	350	1056,84	1076,59	1096,35	1116,11	1135,86	1155,62	1175,38	1195,13	1214,89	1234,65	1254,41	1274,16	1293,92	1313,68	1333,43	1353,19	1372,95	1392,70	1412,46	1432,22	1451,97
	400	1073,73	1094,45	1115,18	1135,90	1156,63	1177,35	1198,08	1218,80	1239,52	1260,25	1280,97	1301,70	1322,42	1343,15	1363,87	1384,59	1405,32	1426,04	1446,77	1467,49	1488,22
	450	1090,62	1112,31	1134,01	1155,70	1177,39	1199,08	1220,77	1242,46	1264,16	1285,85	1307,54	1329,23	1350,92	1372,61	1394,31	1416,00	1437,69	1459,38	1481,07	1502,76	1524,46
	500	1107,70	1130,36	1153,02	1175,68	1198,34	1221,00	1243,66	1266,31	1288,97	1311,63	1334,29	1356,95	1379,61	1402,27	1424,93	1447,59	1470,24	1492,90	1515,56	1538,22	1560,88
	550	1124,60	1148,22	1171,85	1195,47	1219,10	1242,73	1266,35	1289,98	1313,61	1337,23	1360,86	1384,48	1408,11	1431,74	1455,36	1478,99	1502,62	1526,24	1549,87	1573,49	1597,12
	600	1142,04	1166,64	1191,23	1215,83	1240,42	1265,01	1289,61	1314,20	1338,79	1363,39	1387,98	1412,57	1437,17	1461,76	1486,35	1510,95	1535,54	1560,14	1584,73	1609,32	1633,92
	650	1158,94	1184,50	1210,06	1235,62	1261,18	1286,74	1312,30	1337,86	1363,43	1388,99	1414,55	1440,11	1465,67	1491,23	1516,79	1542,35	1567,91	1593,47	1619,03	1644,60	1670,16
700	1175,83	1202,36	1228,89	1255,42	1281,94	1308,47	1335,00	1361,53	1388,06	1414,59	1441,11	1467,64	1494,17	1520,70	1547,23	1573,76	1600,28	1626,81	1653,34	1679,87	1706,40	
750	1192,73	1220,22	1247,72	1275,21	1302,71	1330,20	1357,70	1385,19	1412,69	1440,19	1467,68	1495,18	1522,67	1550,17	1577,66	1605,16	1632,65	1660,15	1687,65	1715,14	1742,64	
800	1209,62	1238,08	1266,54	1295,01	1323,47	1351,93	1380,40	1408,86	1437,32	1465,79	1494,25	1522,71	1551,17	1579,64	1608,10	1636,56	1665,03	1693,49	1721,95	1750,41	1778,88	
		COMPUERTA EVACUACIÓN DE HUMOS SCDC + M BLE 230																				
		LONGITUD																				
		200	250	300	350	400	450	500	550	600	650	700	750	800	850	900	950	1000	1050	1100	1150	1200
ALtura	200	1052,49	1069,82	1087,14	1104,47	1121,79	1139,12	1156,44	1173,77	1191,09	1208,42	1225,74	1243,07	1260,39	1277,72	1295,04	1312,37	1329,69	1347,02	1364,34	1381,67	1398,99
	250	1069,86	1088,17	1106,47	1124,78	1143,09	1161,40	1179,71	1198,01	1216,32	1234,63	1252,94	1271,24	1289,55	1307,86	1326,17	1344,48	1362,78	1381,09	1399,40	1417,71	1436,02
	300	1087,22	1106,51	1125,80	1145,09	1164,39	1183,68	1202,97	1222,26	1241,55	1260,84	1280,13	1299,42	1318,71	1338,00	1357,30	1376,59	1395,88	1415,17	1434,46	1453,75	1473,04
	350	1104,59	1124,86	1145,13	1165,41	1185,68	1205,96	1226,23	1246,50	1266,78	1287,05	1307,33	1327,60	1347,87	1368,15	1388,42	1408,70	1428,97	1449,24	1469,52	1489,79	1510,07
	400	1121,95	1143,21	1164,46	1185,72	1206,98	1228,24	1249,49	1270,75	1292,01	1313,26	1334,52	1355,78	1377,03	1398,29	1419,55	1440,81	1462,06	1483,32	1504,58	1525,83	1547,09
	450	1139,31	1161,55	1183,79	1206,03	1228,27	1250,51	1272,75	1294,99	1317,23	1339,48	1361,72	1383,96	1406,20	1428,44	1450,68	1472,92	1495,16	1517,40	1539,64	1561,88	1584,12
	500	1156,87	1180,09	1203,31	1226,54	1249,76	1272,98	1296,21	1319,43	1342,65	1365,87	1389,10	1412,32	1435,54	1458,77	1481,99	1505,21	1528,44	1551,66	1574,88	1598,11	1621,33
	550	1174,23	1198,44	1222,64	1246,85	1271,06	1295,26	1319,47	1343,67	1367,88	1392,09	1416,29	1440,50	1464,70	1488,91	1513,12	1537,32	1561,53	1585,74	1609,94	1634,15	1658,35
	600	1192,16	1217,35	1242,54	1267,73	1292,92	1318,11	1343,29	1368,48	1393,67	1418,86	1444,05	1469,24	1494,43	1519,62	1544,81	1570,00	1595,19	1620,38	1645,56	1670,75	1695,94
	650	1209,52	1235,70	1261,87	1288,04	1314,21	1340,38	1366,56	1392,73	1418,90	1445,07	1471,25	1497,42	1523,59	1549,76	1575,93	1602,11	1628,28	1654,45	1680,62	1706,80	1732,97
700	1226,89	1254,04	1281,20	1308,35	1335,51	1362,66	1389,82	1416,97	1444,13	1471,28	1498,44	1525,60	1552,75	1579,91	1607,06	1634,22	1661,37	1688,53	1715,68	1742,84	1769,99	
750	1244,25	1272,39	1300,53	1328,67	1356,80	1384,94	1413,08	1441,22	1469,36	1497,50	1525,63	1553,77	1581,91	1610,05	1638,19	1666,33	1694,46	1722,60	1750,74	1778,88	1807,02	
800	1261,62	1290,74	1319,86	1348,98	1378,10	1407,22	1436,34	1465,47	1494,59	1523,71	1552,83	1581,95	1611,07	1640,19	1669,31	1698,44	1727,56	1756,68	1785,80	1814,92	1844,04	
		COMPUERTA EVACUACIÓN DE HUMOS SCDC																				
		LONGITUD																				
		200	250	300	350	400	450	500	550	600	650	700	750	800	850	900	950	1000	1050	1100	1150	1200
ALtura	200	396,65	413,24	429,84	446,43	463,03	479,62	496,21	512,81	529,40	545,99	562,59	579,18	595,77	612,37	628,96	645,56	662,15	678,74	695,34	711,93	728,52
	250	413,28	430,82	448,35	465,89	483,42	500,96	518,49	536,03	553,56	571,10	588,63	606,17	623,70	641,24	658,77	676,31	693,84	711,38	728,92	746,45	763,99
	300	429,91	448,39	466,87	485,34	503,82	522,30	540,77	559,25	577,73	596,20	614,68	633,16	651,63	670,11	688,59	707,06	725,54	744,02	762,49	780,97	799,45
	350	446,55	465,96	485,38	504,80	524,22	543,64	563,05	582,47	601,89	621,31	640,73	660,15	679,56	698,98	718,40	737,82	757,24	776,65	796,07	815,49	834,91
	400	463,18	483,54	503,90	524,26	544,62	564,98	585,33	605,69	626,05	646,41	666,77	687,13	707,49	727,85	748,21	768,57	788,93	809,29	829,65	850,01	870,37
	450	479,81	501,11	522,41	543,71	565,01	586,31	607,62	628,92	650,22	671,52	692,82	714,12	735,42	756,72	778,03	799,33	820,63	841,93	863,23	884,53	905,83
	500	499,01	521,25	543,49	565,74	587,98	610,22	632,46	654,71	676,95	699,19	721,44	743,68	765,92	788,16	810,41	832,65	854,89	877,13	899,38	921,62	943,86
	550	515,64	538,82	562,01	585,19	608,38	631,56	654,74	677,93	701,11	724,30	747,48	770,67	793,85	817,03	840,22	863,40	886,59	909,77	932,96	956,14	979,32
	600	533,94	558,07	582,20	606,32	630,45	654,57	678,70	702,82	726,95	751,08	775,20	799,33	823,45	847,58	871,71	895,83	919,96	944,08	968,21	992,33	1016,46
	650	550,57	575,64	600,71	625,78	650,84	675,91	700,98	726,05	751,11	776,18	801,25	826,32	851,38	876,45	901,52	926,59	951,65	976,72	1001,79	1026,86	1051,92
700	567,21	593,21	619,22	645,23	671,24	697,25	723,26	749,27	775,28	801,29	827,30	853,30	879,31	905,32	931,33	957,34	983,35	1009,36	1035,37	1061,38	1087,38	
750	583,84	610,79	637,74	664,69	691,64	718,59	745,54	772,49	799,44	826,39	853,34	880,29	907,24	934,19	961,14	988,09	1015,04	1041,99	1068,95	1095,90	1122,85	
800	600,47	628,36	656,25	684,14	712,04	739,93	767,82	795,71	823,60	851,50	879,39	907,28	935,17	963,06	990,96	1018,85	1046,74	1074,63	1102,52	1130,42	1158,31	





### Rejilla de protección, RPK

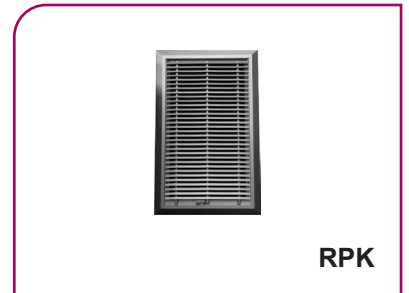
#### Descripción del producto

Rejilla de protección **RPK**, destinada a la evacuación de humos o a la protección de las compuertas **SMLD** y **CEVH**. Estética cuidada. Pérdida de carga reducida. Las rejillas se adaptan a las dimensiones de la compuerta de extracción de humos. Acabado estándar en aluminio anodizado natural. Para otros acabados, consultar.

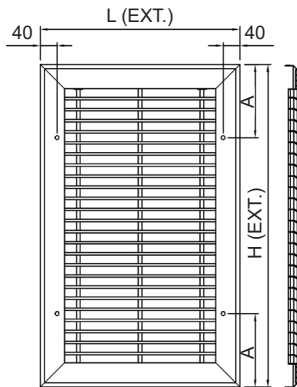
#### Modelos

- RPK.** Rejilla de protección con núcleo fijo y tornillos vistos.
- RPK-1A.** Rejilla de protección con núcleo desmontable y tornillos vistos.
- RPK-2A.** Rejilla de protección con núcleo desmontable y tornillos ocultos.
- RPK-S.** Rejilla de protección con núcleo fijo y tornillos vistos.
- RPK-P.** Rejilla de protección con núcleo fijo y tornillos cultos.
- RPK-X.** Rejilla de protección con núcleo abatible y tornillos cultos.

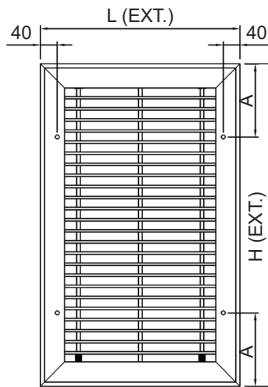
Posibilidad con tornillos de seguridad **(-SG)**.



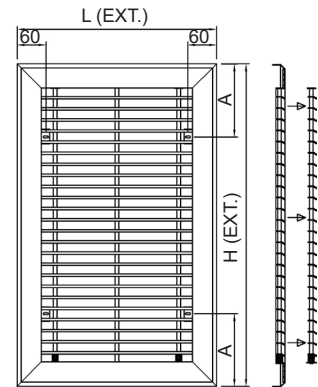
#### Dimensiones genéricas



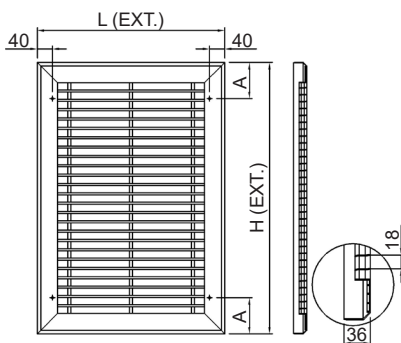
**RPK**  
REJILLA FIJA Y TORNILLOS VISTOS



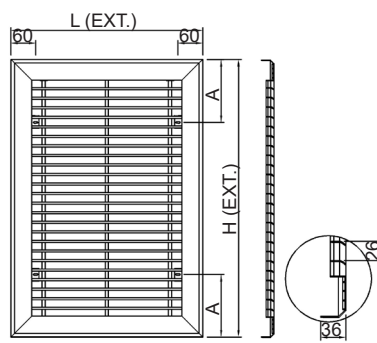
**RPK-1A**  
REJILLA DESMONTABLE Y TORNILLOS VISTOS



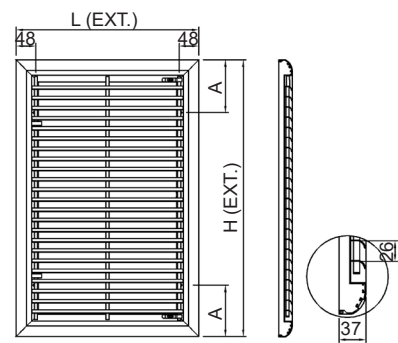
**RPK-2A**  
REJILLA DESMONTABLE Y TORNILLOS OCULTOS



**RPK-S**  
REJILLA FIJA Y TORNILLOS VISTOS



**RPK-P**  
REJILLA FIJA Y TORNILLOS OCULTOS



**RPK-X**  
REJILLA ABATIBLE Y TORNILLOS OCULTOS

**RPK**



## Serie SED

€/ Unidad

### RPK PARA PARED

L x H mm	RPK	RPK-1A	RPK-2A	RPK-S	RPK-P	RPK-X	L x H mm	RPK	RPK-1A	RPK-2A	RPK-S	RPK-P	RPK-X
200 x 100	76,10	85,29	91,81	73,56	80,01	93,87	400 x 100	86,56	95,75	102,27	85,56	94,89	111,93
200 x 150	81,70	90,97	97,49	80,79	86,28	101,10	400 x 150	94,03	103,30	109,82	95,59	103,53	121,97
200 x 200	87,32	96,66	103,18	88,03	92,57	108,35	400 x 200	101,51	110,86	117,38	105,63	112,18	132,02
200 x 250	92,94	102,37	108,89	94,19	98,88	115,62	400 x 250	109,00	118,43	124,95	113,78	120,86	142,09
200 x 300	98,58	108,08	114,60	101,47	105,20	122,91	400 x 300	116,52	126,02	132,54	123,85	129,55	152,18
200 x 350	104,24	113,83	120,35	108,76	111,53	130,20	400 x 350	124,05	133,64	140,16	133,95	138,26	162,29
200 x 400	109,92	119,58	126,10	116,06	117,88	135,97	400 x 400	131,60	141,25	147,77	144,05	146,98	169,79
200 x 450	115,62	125,35	131,87	123,39	124,26	143,30	400 x 450	139,16	148,89	155,41	154,18	155,72	179,93
200 x 500	121,32	131,13	137,65	129,63	130,63	153,66	400 x 500	146,75	156,55	163,07	162,40	164,47	193,11
200 x 600	154,93	171,59	178,11	171,28	165,90	192,37	400 x 600	184,09	200,75	207,27	211,48	211,49	245,66
200 x 700	165,99	182,80	189,32	185,75	178,10	207,84	400 x 700	198,10	214,92	221,44	230,74	227,92	267,08
200 x 800	192,68	209,65	216,17	215,85	206,24	238,11	400 x 800	228,99	245,95	252,47	266,88	261,59	303,77
200 x 900	206,65	223,77	230,29	233,24	221,56	257,43	400 x 900	246,71	263,82	270,34	289,87	281,99	329,05
200 x 1000	220,70	237,97	244,49	249,59	236,95	274,81	400 x 1000	264,48	281,76	288,28	311,02	302,46	352,38
250 x 100	78,69	87,88	94,40	76,53	82,77	97,48	450 x 100	92,90	98,41	104,93	92,32	97,72	115,60
250 x 150	84,76	94,03	100,55	84,47	89,54	105,31	450 x 150	101,22	106,41	112,93	103,46	106,84	126,24
250 x 200	90,83	100,19	106,71	92,41	96,32	113,17	450 x 200	109,58	114,45	120,97	114,62	116,00	136,90
250 x 250	96,94	106,36	112,88	99,07	103,11	121,02	450 x 250	117,95	122,49	129,01	123,68	125,16	147,56
250 x 300	103,04	112,55	119,07	107,05	109,92	128,91	450 x 300	126,33	130,55	137,07	134,86	134,34	158,25
250 x 350	109,18	118,76	125,28	115,04	116,74	136,80	450 x 350	134,73	138,62	145,14	146,06	143,53	168,95
250 x 400	115,32	124,97	131,49	123,04	123,58	142,89	450 x 400	143,14	146,71	153,23	157,27	152,75	176,79
250 x 450	121,48	131,21	137,73	131,06	130,44	150,83	450 x 450	151,57	154,82	161,34	168,51	161,98	187,52
250 x 500	127,65	137,46	143,98	137,80	137,32	161,80	450 x 500	160,01	162,95	169,47	177,65	171,22	201,30
250 x 600	162,19	178,85	185,37	181,30	173,55	201,68	450 x 600	205,94	208,08	214,60	234,66	219,21	255,04
250 x 700	174,00	190,81	197,33	196,96	186,52	218,35	450 x 700	221,82	222,97	229,49	256,26	236,40	277,66
250 x 800	201,73	218,70	225,22	228,58	215,75	249,94	450 x 800	254,89	255,06	261,58	295,10	271,17	315,67
250 x 900	216,65	233,76	240,28	247,38	232,06	270,45	450 x 900	274,68	273,88	280,40	320,64	292,56	342,14
250 x 1000	231,63	248,89	255,41	264,93	248,42	289,02	450 x 1000	294,54	292,74	299,26	344,14	314,00	366,66
300 x 100	81,29	90,50	97,02	79,54	85,55	101,10	500 x 100	95,56	101,08	107,60	95,38	100,56	119,30
300 x 150	87,83	97,10	103,62	88,17	92,80	109,54	500 x 150	104,36	109,55	116,07	107,22	110,17	130,52
300 x 200	94,38	103,73	110,25	96,80	100,08	117,99	500 x 200	113,18	118,04	124,56	119,07	119,82	141,78
300 x 250	100,94	110,36	116,88	103,96	107,36	126,45	500 x 250	122,02	126,56	133,08	128,62	129,47	153,04
300 x 300	107,52	117,02	123,54	112,63	114,65	134,93	500 x 300	130,86	135,09	141,61	140,51	139,13	164,32
300 x 350	114,12	123,69	130,21	121,32	121,97	143,42	500 x 350	139,73	143,64	150,16	152,41	148,82	175,63
300 x 400	120,73	130,39	136,91	130,02	129,30	149,85	500 x 400	148,61	152,19	158,71	164,34	158,53	183,80
300 x 450	127,36	137,09	143,61	138,74	136,64	158,38	500 x 450	157,52	160,77	167,29	176,26	168,24	195,13
300 x 500	134,00	143,81	150,33	145,98	144,00	169,94	500 x 500	166,43	169,36	175,88	185,90	177,98	209,51
300 x 600	169,48	186,14	192,66	191,34	181,24	211,02	500 x 600	213,30	215,43	221,95	244,75	226,95	264,44
300 x 700	182,02	198,82	205,34	208,20	194,96	228,89	500 x 700	229,90	231,06	237,58	267,57	244,90	288,26
300 x 800	210,80	227,77	234,29	241,34	225,28	261,79	500 x 800	264,02	264,20	270,72	307,92	280,76	327,57
300 x 900	226,65	243,77	250,29	261,53	242,57	283,50	500 x 900	284,75	283,94	290,46	334,86	303,12	355,25
300 x 1000	242,56	259,83	266,35	280,28	259,91	303,26	500 x 1000	305,53	303,74	310,26	359,56	325,55	380,96
350 x 100	83,92	93,11	99,63	82,55	88,35	104,76	600 x 100	100,94	110,15	116,67	101,55	106,29	126,72
350 x 150	90,91	100,19	106,71	91,87	96,09	113,78	600 x 150	110,69	119,96	126,48	114,78	116,90	139,16
350 x 200	97,94	107,28	113,80	101,21	103,85	122,83	600 x 200	120,44	129,78	136,30	128,03	127,50	151,60
350 x 250	104,97	114,39	120,91	108,87	111,62	131,88	600 x 250	130,21	139,63	146,15	138,58	138,14	164,07
350 x 300	112,02	121,52	128,04	118,23	119,40	140,95	600 x 300	140,00	149,50	156,02	151,87	148,78	176,55
350 x 350	119,08	128,65	135,17	127,63	127,21	150,05	600 x 350	149,80	159,38	165,90	165,17	159,46	189,04
350 x 400	126,16	135,81	142,33	137,03	135,02	156,82	600 x 400	159,62	169,27	175,79	178,49	170,13	197,88
350 x 450	133,26	142,99	149,51	146,45	142,87	165,94	600 x 450	169,44	179,17	185,69	191,82	180,83	210,40
350 x 500	140,36	150,17	156,69	154,18	150,71	178,10	600 x 500	179,30	189,11	195,63	202,45	191,53	225,97
350 x 600	176,78	193,43	199,95	201,41	188,92	220,39	600 x 600	228,03	244,69	251,21	265,02	242,46	283,30
350 x 700	190,05	206,86	213,38	219,46	203,41	239,44	600 x 700	246,11	262,92	269,44	290,22	261,96	309,51
350 x 800	219,89	236,86	243,38	254,11	234,83	273,65	600 x 800	282,34	299,29	305,81	333,59	300,01	351,44
350 x 900	236,67	253,78	260,30	275,70	253,10	296,54	600 x 900	304,93	322,04	328,56	363,34	324,32	381,50
350 x 1000	253,51	270,79	277,31	295,64	271,41	317,51	600 x 1000	327,60	344,86	351,38	390,42	348,70	409,62

Incremento por tornillos ocultos con opción desmontable. €/Unidad **6,52**



€/ Unidad

RPK PARA PARED						
L x H mm	RPK	RPK-1A	RPK-2A	RPK-S	RPK-P	RPK-X
700 x 100	106,40	115,59	122,11	107,77	112,10	134,22
700 x 150	117,07	126,35	132,87	122,41	123,68	147,84
700 x 200	127,76	137,11	143,63	137,06	135,27	161,49
700 x 250	138,46	147,89	154,41	148,60	146,87	175,15
700 x 300	149,19	158,69	165,21	163,29	158,50	188,82
700 x 350	159,93	169,50	176,02	177,99	170,15	202,50
700 x 400	170,67	180,33	186,85	192,69	181,80	212,02
700 x 450	181,45	191,18	197,70	207,44	193,47	225,74
700 x 500	192,23	202,03	208,55	219,05	205,17	242,50
700 x 600	242,84	259,50	266,02	285,35	258,05	302,22
700 x 700	262,39	279,20	285,72	312,93	279,08	330,82
700 x 800	300,71	317,68	324,20	359,33	319,31	375,37
700 x 900	325,18	342,30	348,82	391,88	345,59	407,82
700 x 1000	349,71	366,97	373,49	421,35	371,92	438,32
800 x 100	119,57	125,08	131,60	121,75	125,75	149,54
800 x 150	132,42	137,61	144,13	139,04	139,57	165,62
800 x 200	145,29	150,16	156,68	156,36	153,41	181,72
800 x 250	158,18	162,72	169,24	170,15	167,25	197,83
800 x 300	171,09	175,31	181,83	187,49	181,12	213,96
800 x 350	184,00	187,91	194,43	204,85	195,00	230,10
800 x 400	196,94	200,52	207,04	222,23	208,90	241,55
800 x 450	209,89	213,15	219,67	239,62	222,81	257,72
800 x 500	222,85	225,79	232,31	253,50	236,75	276,95
800 x 600	284,68	286,81	293,33	331,26	301,11	349,82
800 x 700	308,54	309,68	316,20	364,10	326,54	383,69
800 x 800	335,94	336,11	342,63	400,55	355,87	417,62
800 x 900	363,42	362,61	369,13	437,05	385,28	453,63
800 x 1000	390,95	389,16	395,68	470,10	414,74	487,71
900 x 100	125,38	134,57	141,09	128,33	131,91	157,38
900 x 150	139,16	148,43	154,95	147,02	146,71	174,66
900 x 200	152,98	162,32	168,84	165,74	161,52	191,96
900 x 250	166,79	176,22	182,74	180,52	176,34	209,27
900 x 300	180,63	190,13	196,65	199,27	191,20	226,60
900 x 350	194,48	204,07	210,59	218,03	206,05	243,94
900 x 400	208,37	218,01	224,53	236,80	220,93	256,03
900 x 450	222,25	231,98	238,50	255,59	235,82	273,42
900 x 500	236,15	245,95	252,47	270,47	250,72	293,84
900 x 600	299,85	316,50	323,02	351,95	317,06	369,09
900 x 700	325,17	341,97	348,49	387,19	344,02	405,36
900 x 800	354,44	371,41	377,93	426,42	375,30	441,68
900 x 900	383,79	400,90	407,42	465,72	406,66	480,09
900 x 1000	413,19	430,46	436,98	501,15	438,08	516,54
1000 x 100	131,24	140,44	146,96	134,97	138,12	165,31
1000 x 150	145,97	155,24	161,76	155,06	153,91	183,77
1000 x 200	160,71	170,06	176,58	175,19	169,70	202,26
1000 x 250	175,47	184,89	191,41	190,97	185,51	220,78
1000 x 300	190,24	199,74	206,26	211,10	201,33	239,29
1000 x 350	205,04	214,62	221,14	231,26	217,17	257,83
1000 x 400	219,85	229,50	236,02	251,44	233,01	270,60
1000 x 450	234,67	244,39	250,91	271,63	248,89	289,17
1000 x 500	249,51	259,31	265,83	287,49	264,78	310,78
1000 x 600	315,06	331,72	338,24	372,69	333,07	388,43
1000 x 700	341,87	358,67	365,19	410,32	361,56	427,08
1000 x 800	373,01	389,98	396,50	452,36	394,80	465,79
1000 x 900	404,22	421,34	427,86	494,45	428,12	506,59
1000 x 1000	435,50	452,77	459,29	532,28	461,49	545,45

Incremento por tornillos ocultos con opción desmontable. €/Unidad **6,52**

### Rejillas intumescentes para transferencia de aire, V

#### Descripción del producto

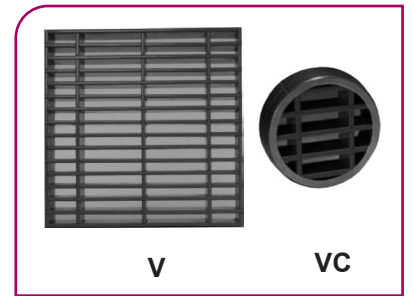
Las rejillas intumescentes marca Koolair modelos **V** para rectangulares y **VC** para circulares se utilizan para la compartimentación de espacios en caso de fuego o gases a alta temperatura.

Las rejillas **V** y **VC** contienen un material intumescente que expande (en general, en 5 minutos) y sella el hueco de ventilación con el efecto de calor, impidiendo el paso de llamas, humo y gases siguiendo la norma de ensayo europea EN1364-5.

Las rejillas están formadas por fundas termoplásticas rellenas de cintas intumescentes PALUSOL. Reaccionan a partir de 100°C. Se recomienda aplicar en interiores (evitando contacto con el agua y temperaturas continuas superiores a 40°C). Están diseñadas para facilitar un flujo de aire sin excesivo ruido y de forma eficiente.

Permiten un flujo de aire bidireccional a través de la rejilla y pueden montarse en posición vertical y horizontal dependiendo de la aplicación. Cuentan con un área libre aproximada del 60%. Las rejillas intumescentes han sido homologadas centradas en el espesor de la pared de ensayo para obtener una resistencia al fuego por cada lado. Se deben almacenar en un sitio seco y ventilado. No necesitan mantenimiento.

Existe una gama amplia de dimensiones y espesores: V40 con clasificación EI60, V50 con clasificación EI90, V60 con clasificación EI120 y VC60 con clasificación EI90. El color de las láminas y del marco predeterminado es gris. Bajo consulta, posibilidad de suministro en otros colores. Las rejillas V y VC se fabrican por pasos de 50mm. Pueden suministrarse junto con rejilla embellecedora para evitar la visión de la rejilla intumescente buscando mayor estética.



#### Modelos

**V40.** EI60 rejilla rectangular fabricada con material intumescente y fundas termoplásticas rellenas de cintas intumescentes PALUSOL.

**V50.** EI90 rejilla rectangular fabricada con material intumescente y fundas termoplásticas rellenas de cintas intumescentes PALUSOL.

**V60.** EI120 rectangular fabricada con material intumescente y fundas termoplásticas rellenas de cintas intumescentes PALUSOL.

**VC60.** EI90 circular fabricada con material intumescente y fundas termoplásticas rellenas de cintas intumescentes PALUSOL.

#### Dimensiones genéricas

LxH	100	150	200	250	300	350	400	450	500	550	600
100											
150											
200											
250											
300											
350											
400											
450											
500											
550											
600											

€/ Unidad

REJILLA INTUMESCENTE PARA TRANSFERENCIA DE AIRE, V					
MODELO DIMEN. mm	V40 (EI60)	V50 (EI90)	V60 (EI120)	S-13 (x2 Uds) Pintada	S-13 (x2 Uds) Sin pintar
100 x 100	82,86	93,00	110,62	21,00	12,42
150 x 100	93,86	113,78	136,51	22,84	14,26
150 x 150	127,88	138,67	166,79	25,00	16,38
200 x 100	117,95	125,58	156,65	24,74	16,14
200 x 150	144,71	159,81	192,75	27,22	18,60
200 x 200	177,07	194,84	235,84	29,78	21,12
250 x 100	127,88	141,33	164,78	26,72	18,08
250 x 150	158,16	174,92	205,05	29,52	20,88
250 x 200	201,96	222,60	261,08	32,40	23,72
250 x 250	225,26	248,49	301,50	37,64	26,66
300 x 100	145,36	163,62	191,39	28,76	20,12
300 x 150	180,24	203,11	238,78	31,90	23,24
300 x 200	241,16	250,51	296,03	37,42	26,40
300 x 250	269,28	299,13	361,34	40,70	29,66
300 x 300	306,61	341,20	413,05	44,06	33,00
350 x 100	160,46	187,50	203,69	30,90	22,22
350 x 150	199,51	232,74	255,40	34,36	25,66
350 x 200	258,49	286,83	354,72	40,18	29,18
350 x 250	289,49	321,71	398,09	43,82	32,74
350 x 300	331,56	376,88	456,49	49,70	36,42
350 x 350	368,89	409,60	496,70	53,48	40,18
400 x 100	171,61	209,15	229,51	35,38	24,40
400 x 150	215,12	260,15	288,20	39,20	28,16
400 x 200	279,56	321,06	387,95	43,04	32,00
400 x 250	314,95	361,12	437,22	49,22	35,92
400 x 300	362,42	427,08	503,24	53,26	39,94
400 x 350	417,44	464,62	569,05	57,40	44,04
400 x 400	465,92	516,26	632,78	63,68	48,22
450 x 100	181,39	228,21	263,89	37,66	26,66
450 x 150	227,71	284,24	330,27	41,80	30,74
450 x 200	285,03	351,63	411,26	48,20	34,92
450 x 250	343,86	395,50	464,62	52,50	39,16
450 x 300	408,95	473,40	575,74	56,88	43,52
450 x 350	445,49	514,61	626,59	63,42	47,98
450 x 400	509,14	571,21	696,79	68,00	52,50
450 x 450	549,13	611,27	746,20	74,98	57,14
500 x 100	221,59	257,77	295,53	40,04	28,98
500 x 150	276,26	320,42	370,04	46,70	33,42
500 x 200	342,21	395,50	460,31	51,22	37,92
500 x 250	385,72	444,63	520,36	55,86	42,54
500 x 300	443,84	510,58	600,99	62,66	47,20
500 x 350	518,42	572,72	697,44	67,50	51,98
500 x 400	574,88	636,01	775,76	74,72	56,88
500 x 450	614,73	680,68	831,14	79,76	61,86
500 x 500	669,75	743,61	907,81	84,90	66,98
550 x 100	230,58	278,92	323,44	43,64	31,44
550 x 150	288,70	346,96	404,42	49,52	36,20
550 x 200	359,11	428,73	502,89	55,44	41,06
550 x 250	405,43	481,88	567,76	60,42	46,02
550 x 300	468,22	553,45	655,22	66,54	51,06
550 x 350	511,95	620,05	755,33	71,72	56,18
550 x 400	606,31	688,66	840,13	79,30	61,44
550 x 450	648,96	736,99	899,97	84,70	66,80
550 x 500	723,54	803,95	982,83	91,22	72,26
550 x 550	782,52	872,57	1064,96	97,72	77,74
600 x 100	243,67	306,46	341,92	47,20	33,90
600 x 150	305,96	381,05	428,73	52,36	39,00
600 x 200	381,69	470,38	534,82	59,64	44,20
600 x 250	432,40	528,85	605,45	64,98	49,50
600 x 300	500,80	607,25	700,74	70,42	54,88
600 x 350	548,48	661,76	767,49	75,96	60,36
600 x 400	648,60	769,72	937,87	83,92	65,98
600 x 450	695,64	823,01	1103,73	89,68	71,68
600 x 500	760,58	896,81	1095,75	97,52	77,54
600 x 550	874,22	969,74	1185,51	103,64	83,58
600 x 600	920,40	1021,88	1250,24	109,76	89,64



## Serie V

€/ Unidad

REJILLA INTUMESCENTE PARA TRANSFERENCIA DE AIRE, VC			
MODELO DIMEN. mm	VC60 (EI90)	S-13 (x2 Uds) Pintada	S-13 (x2 Uds) Sin pintar
100	129,39	21,00	12,42
125	139,53	22,90	14,32
150	174,56	25,00	16,38
200	240,37	29,78	21,12
250	304,45	37,64	26,66
300	396,51	44,06	33,00
350	503,32	53,48	40,18
400	582,65	63,68	48,22



## Sistema de monitorización de compuertas cortafuego motorizadas KOOLCOM

### Descripción del producto

KOOLCOM es un sistema electrónico de control de compuertas cortafuegos que permite monitorizar y verificar el buen estado y funcionalidad de cada compuerta periódica y automáticamente, así como cerrar las mismas en caso de detección de alarma. Aunque este sistema puede ser perfectamente gestionado desde un sistema BMS (Building Management System), KOOLCOM puede trabajar igualmente en modo Standalone, es decir, operar de modo autónomo sin necesidad de BMS o personal de mantenimiento externo.

### Filosofía HUB

KOOLCOM es el único sistema del mercado cuya tipología de instalación es la basada en la filosofía HUB o concentrador de comunicaciones.

Esta prestación permite:

- Control de hasta 31.616 compuertas cortafuegos.
- Mayor rapidez de comunicación de datos (32 veces más rápido que cualquier sistema sin esa tipología).
- Sencillez de cableado para la gestión de alarmas.

### Especificaciones técnicas

- Electrónica de control para 1 hasta 4 compuertas (DCU).
- Electrónica de control para compuertas de 24 V(ac y dc) y 230 Vac.
- Autónomo o interactivo con la central de incendios.
- Chequeos periódicos programables.
- Actuador para ventilador de impulsión, configurable para ventiladores de extracción, extracción de humos, mediante contactor externo.
- Comunicación MODBUS. Velocidad configurable. Terminación integrada.
- Entrada/Salida alarma. Contacto seco.
- Modo de prueba de sensores de Humo.
- Consola gráfica segregada.



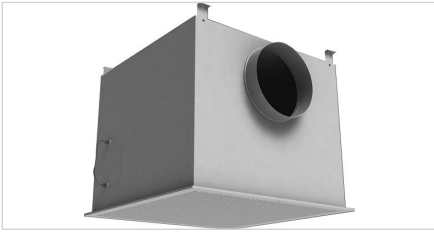
€/ Unidad

Sistema de monitorización de compuertas cortafuego motorizadas KOOLCOM	
Concentrador HUB KHUK KoolCom 100-UCK000	1526,17
Pantalla grafica Koolcom 100-TCK000	763,09
Unidad de control de compuerta KoolCom, 4 compuertas, 24-V (AC/DC) 100-DCK500	801,81
Unidad de control de compuerta KoolCom, 4 compuertas, 230-V (AC) 100-DCK600	801,81
Unidad de control de compuerta KoolCom, 1 compuerta, 24-V (AC/DC) 100-DCK300	622,26
Unidad de control de compuerta KoolCom, 1 compuerta, 230-V (AC) 100-DCK400	694,08
Caja de registro para consola grafica KoolCom 100-TCK001	4,49



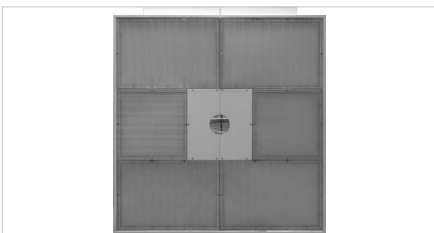


### Plenum portafiltro absoluto



KPA (268)

### Techos filtrantes



KTF (270)

### Rejillas filtrantes



KRH (273)



## Serie E

### Plenum absoluto, KPA

#### Descripción del producto

Conjunto de plenum y elemento de difusión para filtrado de alta eficacia, marca KOOLAIR, modelo **KPA**. Se fabrican en diferentes dimensiones y ejecuciones permitiendo incorporar diferentes tipos de difusor (rotacional, cuadrado, chapa perforada...) para montaje en techo y rejillas para montaje en mural con el mismo plenum. El diseño del plenum se ha adaptado a las medidas de filtros absolutos existentes en el mercado de diferentes eficacias (**H10...H14 y U15...U17**).

Integra toma de medida de presión diferencial, con todos sus elementos de fijación. Los filtros son probados y certificados individualmente de acuerdo a la norma EN1822.

Opcionalmente puede incorporar compuerta de regulación en boca de entrada a plenum (precio consultar).

#### Otros modelos

**KPA - PDL.** Plenum portafiltro absoluto con boca de conexión lateral circular.

**KPA - PDS.** Plenum portafiltro absoluto con boca de conexión superior circular.

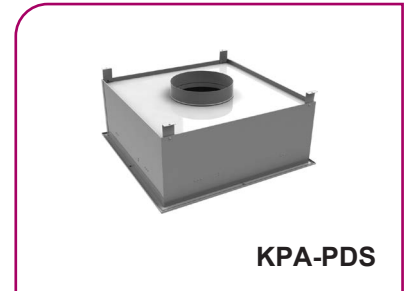
**KPA - PDLR.** Plenum portafiltro absoluto con boca de conexión lateral rectangular.

#### Accesorios

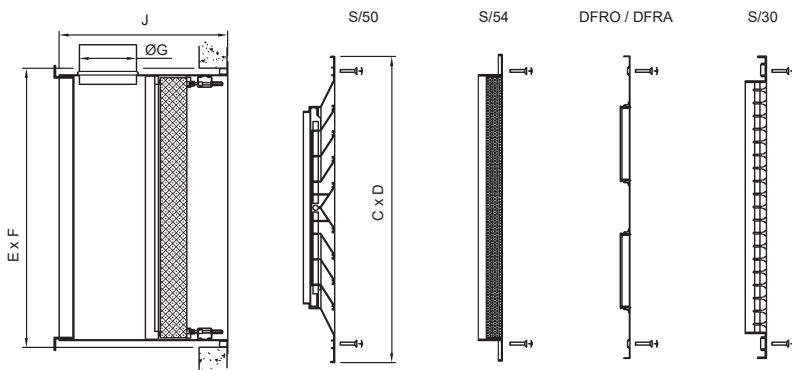
**RE.** Compuerta de regulación.

**KOOLED.** Dispositivo de control de colmatación del filtro por iluminación KOOLED. Señaliza el nivel de ensuciamiento del filtro mediante medida de presión diferencial antes y después de la unidad de filtrado (**H13, H14, U15, U16**).

Presión final de colmatación de filtro estándar 600 Pa, configurable bajo demanda a otras presiones finales.



#### Dimensiones genéricas



FILTRO	C	D	E	F	Ø G	J
305 x 305 x 68	369	369	355	355	123	405
305 x 305 x 90	369	369	355	355	123	427
345 x 345 x 68	409	409	395	395	123	405
345 x 345 x 90	409	409	395	395	158	462
305 x 610 x 68	369	669	355	655	158	440
305 x 915 x 68	369	969	355	959	198	480
457 x 457 x 68	519	519	505	505	158	440
457 x 457 x 90	519	519	505	505	198	502
545 x 545 x 68	594	594	584	584	198	480
545 x 545 x 90	594	594	584	584	248	552
610 x 610 x 68	669	669	655	655	198	480
610 x 610 x 90	669	669	655	655	248	552
610 x 915 x 68	669	969	655	959	248	530
610 x 1220 x 68	669	1274	655	1264	313	595
762 x 762 x 68	827	827	810	810	248	530
762 x 762 x 90	827	827	810	810	313	617
915 x 915 x 68	969	969	955	955	313	596
915 x 915 x 90	969	969	955	955	313	617

DFRO/DFRA: (D+6) x (C+6)

**KPA-PDL**





€/Unidad

PLENUM ABSOLUTO KPA, FLUJO TURBULENTO												
MODELOS / DIMEN. FILTRO	KPA TIPO PDS	KPA TIPO PDL	KPA TIPO PDLR	FILTRO TIPO H14	DFRO / DFRA	50-FR-4		52-FR-4-STAMP		54-FR-I		
					Aletas	€/Unidad	Dim.	€/Unidad	Dim.	€/Unidad	Dim.	€/Unidad
305x305x68	341,30	370,40	380,98	331,38	(12)	65,31	150x150	160,28	150x150	54,00	369x369	53,29
345x345x68	360,08	386,53	402,87	351,06	(16)	87,15	-	-	-	-	409x409	57,68
457x457x68	411,39	471,12	461,00	419,08	(20)	111,69	225x225	207,23	225x225	73,47	519x519	73,78
545x545x68	459,19	526,24	516,80	485,84	(24)	138,24	300x300	253,84	300x300	88,55	594x594	84,32
610x610x68	565,34	632,86	628,10	542,69	(32)	163,43	375x375	303,56	375x375	105,44	669x669	94,22
762x762x68	718,56	752,42	790,42	700,60	(40)	197,97	450x450	404,66	-	-	827x827	122,32
915x915x68	823,87	919,08	909,04	894,88	(48)	250,04	525x525	492,94	-	-	969x969	135,48
305x305x90	345,48	374,56	385,14	354,17	(12)	65,31	150x150	160,28	150x150	54,00	369x369	53,29
345x345x90	366,21	402,63	407,54	380,22	(16)	87,15	-	-	-	-	409x409	57,68
457x457x90	418,61	492,19	468,31	470,24	(20)	111,69	225x225	207,23	225x225	73,47	519x519	73,78
545x545x90	467,80	550,54	525,23	558,61	(24)	138,24	300x300	253,84	300x300	88,55	594x594	84,32
610x610x90	574,76	652,18	637,96	633,85	(32)	163,43	375x375	303,56	375x375	105,44	669x669	94,22
762x762x90	730,48	848,38	823,97	842,84	(40)	197,97	450x450	404,66	-	-	827x827	122,32
915x915x90	835,80	940,51	947,67	1.099,98	(48)	250,04	525x525	492,94	-	-	969x969	135,48

PLENUM ABSOLUTO KPA, FLUJO LAMINAR						
MODELOS / DIMEN. FILTRO	KPA TIPO PDS	KPA TIPO PDL	KPA TIPO PDLR	FILTRO TIPO H14	54-FR-R	
					Dim.	€/Unidad
305x305x68	341,30	370,40	380,98	331,38	369x369	53,29
345x345x68	360,08	386,53	402,87	351,06	409x409	57,68
457x457x68	411,39	471,12	461,00	419,08	519x519	73,78
545x545x68	459,19	526,24	516,80	485,84	594x594	84,32
610x610x68	565,34	632,86	628,10	542,69	669x669	94,22
762x762x68	718,56	752,42	790,42	700,60	827x827	122,32
915x915x68	835,80	940,51	947,67	1.099,98	969x969	135,48
610x305x68	451,23	481,71	501,04	401,82	669x369	71,36
915x305x68	587,28	615,71	618,33	472,25	969x369	87,45
915x610x68	692,03	729,41	765,37	683,57	969x669	118,77
1220x610x68	778,31	824,10	865,40	824,44	1274x669	142,38

- Incluye toma de presión estática.

SUPLEMENTO KOOLED - PLENUM ABSOLUTO KPA	
MODELO	
€/Unidad	
KOOLED	431,78



## Serie KTF

### Techo filtrante, KTF

#### Descripción del producto

El techo filtrante es un elemento de difusión para alta eficiencia de filtración de flujo unidireccional en el cumplimiento de toda la normativa aplicable del hospital. El techo filtrante **KTF** se adapta a los bloques riesgo operacional 3 y 4 según la norma S- 90-351. Cumple con la clase ISO 5 de calidad de aire ambiente dentro de quirófano de acuerdo a la norma EN-ISO-14644-1 y pruebas fugas según ISO 14644-3.

Plenum de chapa de acero galvanizado con pintura epoxi de color blanco RAL 9010.

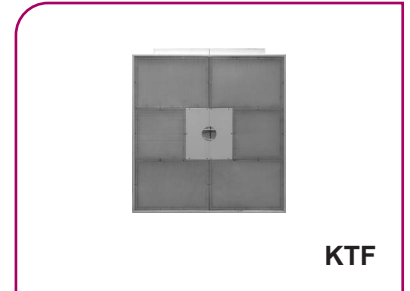
Fabricación en varios tamaños. Para garantizar la estanquidad, el plenum es perfectamente plano y resistente al agua lo que ayuda a mejorar el sellado perimetral sin fugas en las esquinas. Además, está equipado con un dispositivo de toma de presión.

La rejilla de impulsión es de chapa de acero perforada con una tasa de perforación del 50%.

Filtros de alta eficacia modelos H14 o H15 en tamaños estándar.

Los filtros tienen perfil bajo, en torno a 68 mm.

Tienen la ventaja de baja pérdida de carga (a partir de 100Pa hasta 200Pa al final).



**KTF**

#### Otros modelos

**KTF-DIF.** Para impulsión de aire aséptico por flujo laminar (unidireccional) vertical descendente. Diferenciando distintas velocidades de salida para minimizar y combatir los efectos nocivos de la turbulencia introducida por la lámpara cialítica. Este flujo estéril de aire estabilizado deberá proteger al paciente, equipo médico y la mesa de instrumentos quirúrgicos, o en el caso de salas blancas la zona de banco de pruebas o trabajos. Incorpora filtros absolutos de alta eficacia **H13, H14, U15 o U16**.

**KTF-SL.** Techo filtrante sin núcleo central para integración de lámpara de mayor capacidad filtrante.

#### Accesorios

**KOOLED.** Dispositivo de control de colmatación del filtro por iluminación KOOLED. Señaliza el nivel de ensuciamiento del filtro mediante medida de presión diferencial antes y después de la unidad de filtrado (**H13, H14, U15, U16**). Presión final de colmatación de filtro estándar 600 Pa, configurable bajo demanda a otras presiones finales.

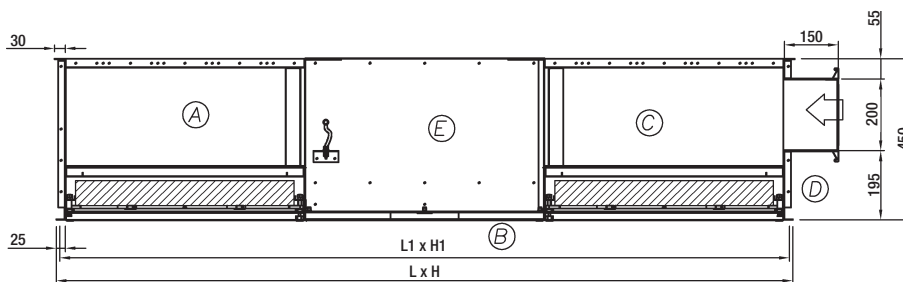
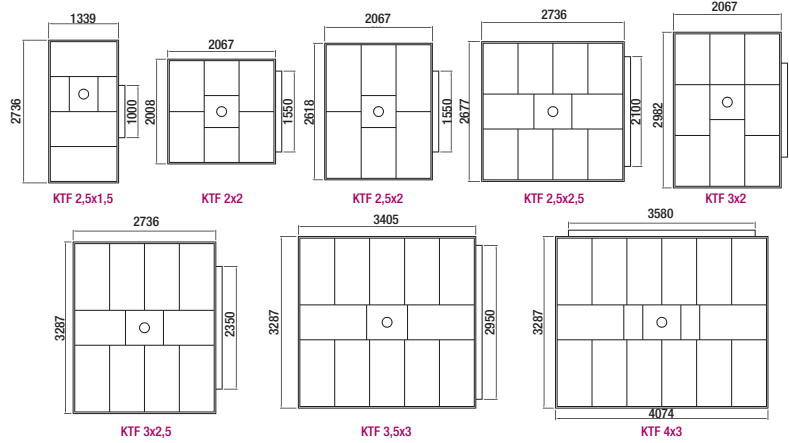
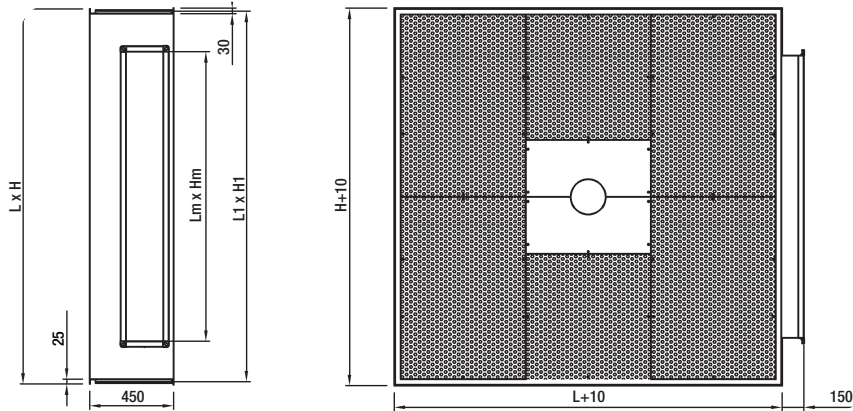
€/ Unidad

TECHO FILTRANTE KTF			
MODELO	CHAPA RAL 9010	ACERO INOX.	FILTRO H14/H15
2,5 x 1,5	6.907,43	10.878,01	3.440,81
2 x 2	8.193,36	12.136,35	4.010,63
2,5 x 2	9.493,23	14.515,69	4.898,15
3 x 2	11.415,64	16.766,42	5.889,88
2,5 x 2,5	13.501,34	19.265,41	7.177,45
3 x 2,5	15.211,22	22.644,26	8.360,81
3,5 x 3	18.356,42	27.934,46	10.387,97
4 x 3	21.801,21	33.339,29	12.963,11

TECHO FILTRANTE KTF-SL			
MODELO	CHAPA RAL 9010	ACERO INOX.	FILTRO H14/H15
2,5 x 1,5	6.854,87	10.827,95	3.440,81
2 x 2	8.250,46	12.190,72	4.010,63
2,5 x 2	9.492,59	14.515,07	4.898,15
3 x 2	11.582,38	16.925,20	5.889,88
2,5 x 2,5	13.124,14	18.906,18	7.177,45
3 x 2,5	15.545,33	22.962,46	8.360,81
3,5 x 3	18.857,91	28.412,05	10.387,97
4 x 3	22.250,78	33.767,44	12.963,11



### Dimensiones genéricas KTF



#### SIMBOLOGÍA

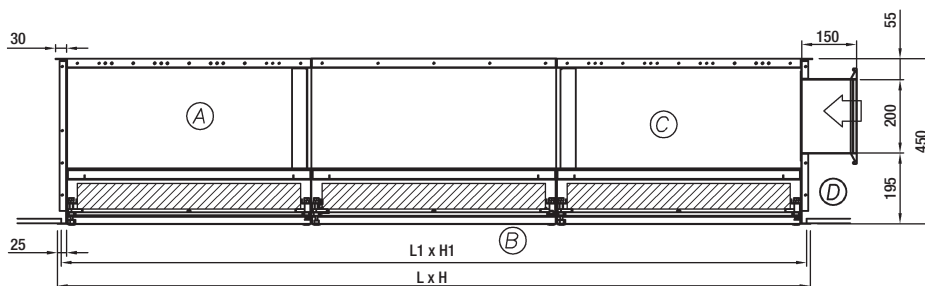
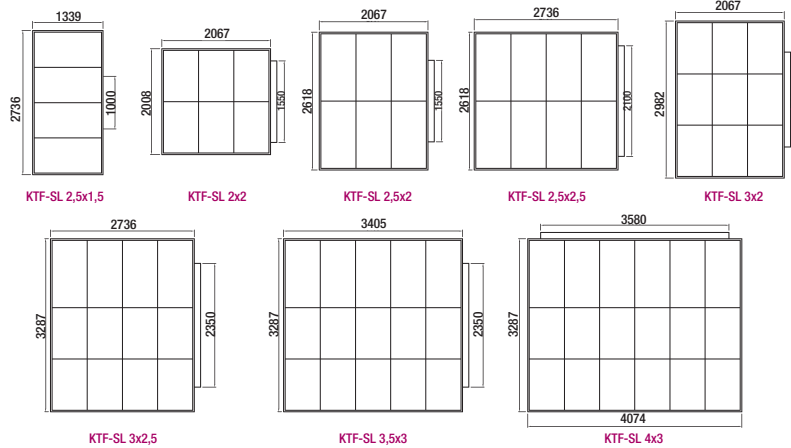
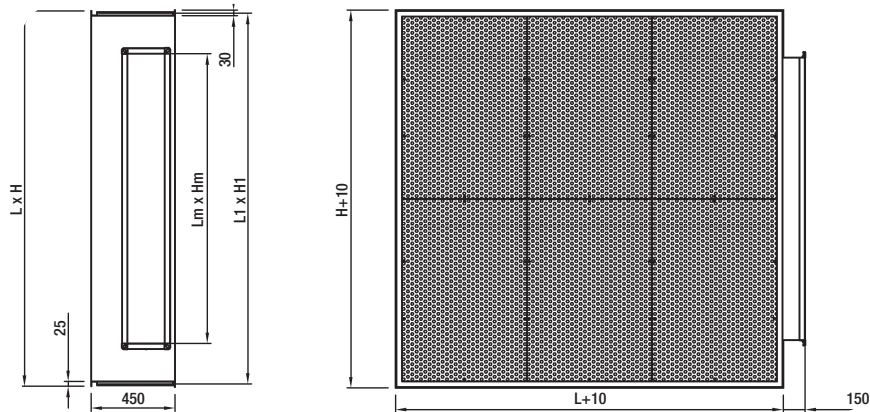
- A : Filtro
- B : Rejilla perforada
- C : Plenum
- D : Entrada de aire lateral
- E : Hueco para lámparas escalfíticas

MODELO	HUECO	DIMENSIÓN TOTAL	BOCAS	Nº
	L1 x H1	L x H x A	Lm x Hm	PARTES
2,5 x 1,5	1309 x 2706	1329 x 2726 x 450	1000 x 200	1
2 x 2	2037 x 1978	2057 x 1998 x 450	1550 x 200	2
2,5 x 2	2037 x 2588	2057 x 2608 x 450	1550 x 200	2
3 x 2	2037 x 2952	2057 x 2972 x 450	1800 x 200	2
2,5 x 2,5	2706 x 2647	2726 x 2667 x 450	2100 x 200	2
3 x 2,5	2706 x 3257	2726 x 3277 x 450	2350 x 200	4
3,5 x 3	3375 x 3257	3395 x 3277 x 450	2950 x 200	4
4 x 3	4044 x 3257	4064 x 3277 x 450	3580 x 200	4



## Serie KTF

### Dimensiones genéricas KTF-SL



#### SIMBOLOGÍA

- A : Filtro
- B : Rejilla perforada
- C : Plenum
- D : Entrada de aire lateral

MODELO	HUECO	DIMENSIÓN TOTAL	BOCAS	Nº
	L1 x H1	L x H x A	Lm x Hm	PARTES
2,5 x 1,5	1309 x 2706	1329 x 2726 x 450	1000 x 200	1
2 x 2	2037 x 1978	2057 x 1998 x 450	1550 x 200	2
2,5 x 2	2037 x 2588	2057 x 2608 x 450	1550 x 200	2
3 x 2	2037 x 2952	2057 x 2972 x 450	1800 x 200	2
2,5 x 2,5	2706 x 2588	2726 x 2608 x 450	2100 x 200	2
3 x 2,5	2706 x 3257	2726 x 3277 x 450	2350 x 200	4
3,5 x 3	3375 x 3257	3395 x 3277 x 450	2950 x 200	4
4 x 3	4044 x 3257	4064 x 3277 x 450	3580 x 200	4

KTF-SL





## Rejillas de retorno portafiltro, KRH

### Descripción del producto

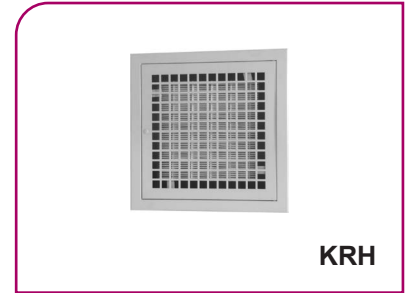
Rejilla de retorno portafiltro **KRH** para instalación en salas limpias, industrias farmacéuticas y ámbito hospitalario.

Posibilidad de filtración con **G4 a F7** (48 mm) o doble filtración G4 (13 mm) + F7 (34 mm).

Extracción de aire de los quirófanos con filtración F5 como se recomienda en NF S 90-351.

Acabado estándar en acero galvanizado, pintura epoxy, color RAL 9010 o en acero inoxidable INOX AISI 304. Bajo demanda se pueden solicitar en Ral a definir.

Compuerta de regulación accesible desde el local.



**KRH**

### Accesorios

**PFS.** Plenum fijo boca superior.

**PFL.** Plenum fijo boca lateral.

**PFE.** Plenum fijo con boca lateral en esquina.

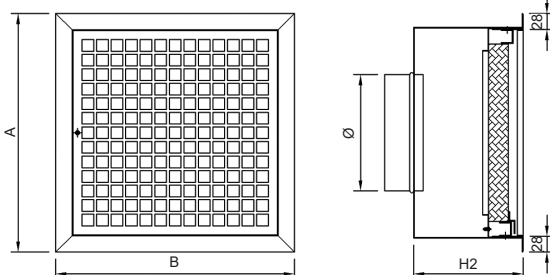
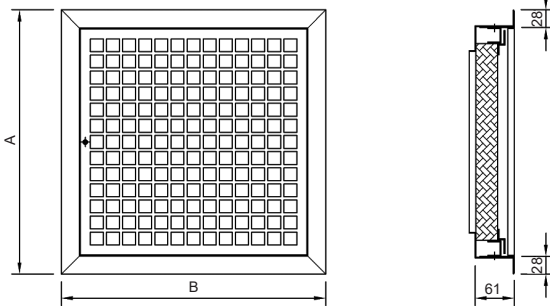
**-O.** Compuerta de regulación en boca.

### Modelos

**KRH.** Rejilla de retorno portafiltro con sistema de filtración G4.

**KRH-2.** Rejilla de retorno portafiltro con doble filtración G4+F7.

### Dimensiones genéricas



MODELO	FILTRO	REJILLA	
		A	B
KRH-R 3015	305x150x48	415	260
KRH-R 3915	395x150x48	505	260
KRH-R 3030	305x305x48	415	415
KRH-R 3039	305x395x48	415	505
KRH-R 3049	305x490x48	415	600
KRH-R 4930	490x305x48	600	415
KRH-R 3939	395x395x48	505	505
KRH-R 3061	305x610x48	415	720
KRH-R 6130	610x305x48	720	415
KRH-R 3949	395x490x48	505	600
KRH-R 3961	395x610x48	505	720
KRH-R 4949	490x490x48	600	600
KRH-R 4961	490x610x48	600	720
KRH-R 6161	610x610x48	720	720
KRH-R 4991	490x915x48	600	1025
KRH-R 7676	762x762x48	872	872

**KRH-R**

MODELO	FILTRO	REJILLA		PLENUM BOCA SUPERIOR	
		A	B	H2	Ø
KRH-PFS 3015	305x150x48	415	260	190	125
KRH-PFS 3915	395x150x48	505	260		160
KRH-PFS 3030	305x305x48	415	415		200
KRH-PFS 3039	305x395x48	415	505		200
KRH-PFS 3049	305x490x48	415	600		250
KRH-PFS 4930	490x305x48	600	415		250
KRH-PFS 3939	395x395x48	505	505		250
KRH-PFS 3061	305x610x48	415	720		250
KRH-PFS 6130	610x305x48	720	415		250
KRH-PFS 3949	395x490x48	505	600		315
KRH-PFS 3961	395x610x48	505	720		315
KRH-PFS 4949	490x490x48	600	600		315
KRH-PFS 4961	490x610x48	600	720		355
KRH-PFS 6161	610x610x48	720	720		400
KRH-PFS 4991	490x915x48	600	1025	400	
KRH-PFS 7676	762x762x48	872	872	500	

**KRH-PFS**



## Serie KRH

€/ Unidad

REJILLA DE RETORNO PORTAFILTRO KRH								
MODELO	Rejilla epoxy RAL 9010	ACERO GALVANIZADO			Rejilla	ACERO INOXIDABLE		
		Plenum boca superior	Plenum boca lateral	Plenum boca lateral en esquina		Plenum boca superior	Plenum boca lateral	Plenum boca lateral en esquina
3015 (415 x 260)	197,18	74,79	80,39	84,41	228,65	103,52	113,18	118,84
3915 (505 x 260)	208,99	86,57	100,70	105,73	247,88	119,43	140,55	147,58
3030 (415 x 415)	222,35	93,44	117,39	123,25	272,92	128,37	162,60	170,74
3039 (415 x 505)	236,40	101,33	127,68	134,06	298,81	138,80	176,17	184,97
3049 (415 x 600)	251,00	112,80	157,03	164,88	325,64	153,92	215,29	226,06
4930 (600 x 415)	250,92	118,44	162,79	170,93	325,37	161,90	223,43	234,60
3939 (505 x 505)	251,67	115,99	160,09	168,08	328,36	158,39	219,58	230,55
3061 (415 x 720)	269,23	123,35	172,37	180,99	360,69	167,87	235,52	247,30
6130 (720 x 415)	269,09	132,72	181,89	190,99	360,22	181,09	248,97	261,42
3949 (505 x 600)	267,56	129,54	199,52	209,50	359,18	176,22	272,14	285,74
3961 (505 x 720)	287,43	141,31	218,22	229,13	399,31	191,75	296,75	311,58
4949 (600 x 600)	284,78	142,77	218,30	229,23	394,12	193,93	297,16	312,02
4961 (600 x 720)	306,32	158,02	250,68	263,22	439,55	214,42	340,10	357,11
6161 (720 x 720)	329,92	179,37	290,85	305,40	491,53	243,46	393,75	413,44
4991 (600 x 1025)	360,25	194,23	318,74	334,69	555,96	262,73	430,13	451,64
7676 (872 x 872)	392,50	227,98	403,29	423,46	631,79	308,19	542,85	569,98

€/ Unidad

SISTEMA DE FILTRACIÓN				
MODELO	MEDIDAS	FILTRO G4	FILTRO G4+F7	FILTRO F5
3015 (415 x 260)	305x150x48	41,19	132,06	77,51
3915 (505 x 260)	395x150x48	41,19	132,06	77,51
3030 (415 x 415)	305x305x48	41,19	132,06	77,51
3039 (415 x 505)	305x395x48	45,73	146,52	90,2
3049 (415 x 600)	305x490x48	45,73	163,58	90,2
4930 (600 x 415)	490x305x48	45,73	163,58	90,2
3939 (505 x 505)	395x395x48	45,73	163,58	90,2
3061 (415 x 720)	305x610x48	47,83	165,6	94,74
6130 (720 x 415)	610x305x48	47,83	165,6	94,74
3949 (505 x 600)	395x490x48	47,83	182,41	94,74
3961 (505 x 720)	395x610x48	54,06	186,03	109,03
4949 (600 x 600)	490x490x48	54,06	219,74	109,03
4961 (600 x 720)	490x610x48	60,61	225,04	123,07
6161 (720 x 720)	610x610x48	82,8	252,35	139,2
4991 (600 x 1025)	490x915x48	97,76	332,55	167,79
7676 (872 x 872)	762x762x48	132,4	371,22	162,91

Filtración







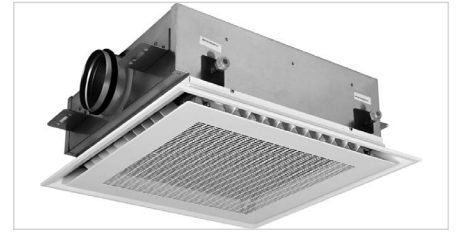
### Vigas frías activas



VFK-600 (278)



VFK-300 (279)



VFK-Q (280)

### Inductores de techo



IHK (281)

### Techo frío



TFK (282)



## Serie VFK

### Vigas frías activas, VFK-600

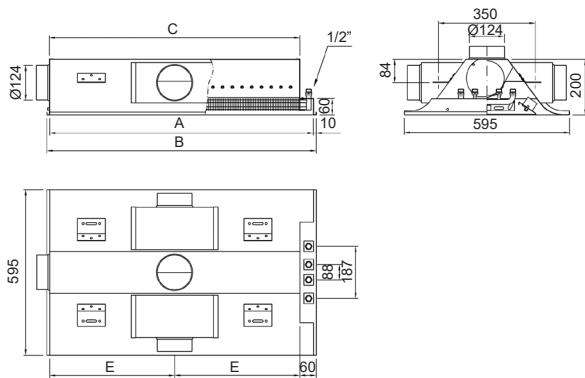
#### Descripción del producto

Viga fría activa de inducción, modelo **VFK-600** marca KOOLAIR, de longitud L mm, ancho 600 mm y altura 200 mm, para instalación en falsos techos modulares o continuos. Incorpora dos difusores lineales en los laterales, con deflectores de aire de material plástico M1 (opcional), para impulsión horizontal con Efecto Coanda del aire de mezcla (primario y secundario). Bandeja frontal abatible para limpieza de batería, con diferentes diseños de perforación para inducción de aire ambiente. La unidad integra interiormente plenum con toberas (tipo P/M/G) a ambos lados para impulsión de aire primario, con mecanismo de regulación de las mismas (opcional).

Batería interior en posición horizontal de (2/4 tubos) para refrigeración o/y calefacción, tuberías de cobre con conexiones tipo rosca gas de diámetro exterior 12 mm y paquete aleteado de aluminio. Acabado estándar pintado en blanco RAL 9010 brillo.



#### Dimensiones genéricas



MODELO	A	B	C	E
<b>600</b>	572	592	522	261
<b>900</b>	872	892	822	411
<b>1200</b>	1172	1192	1122	561
<b>1500</b>	1472	1492	1422	711
<b>1800</b>	1772	1792	1722	861

**VFK-600**

€/ Unidad

Aire/Agua

VIGAS FRÍAS ACTIVAS VFK-600						
LONGITUD	2 TUBOS ENTRADA FRONTAL	4 TUBOS ENTRADA FRONTAL	2 TUBOS ENTRADA LATERAL	4 TUBOS ENTRADA LATERAL	ACCESORIO DE REGULACIÓN (1)	DEFLECTORES
<b>600</b>	709,05	762,27	804,41	857,63	47,11	24,69
<b>900</b>	800,89	845,38	897,31	941,80	61,90	29,84
<b>1200</b>	909,21	953,69	1006,84	1051,33	69,03	39,16
<b>1500</b>	1019,33	1059,84	1118,24	1158,76	81,76	44,19
<b>1800</b>	1184,26	1223,98	1284,47	1324,19	89,19	49,20
<b>2100</b>	1311,50	1352,81	1475,49	1516,80	99,59	58,58
<b>2400</b>	1491,07	1531,59	1656,48	1696,99	107,12	63,68
<b>2700</b>	1699,16	1740,46	1866,04	1907,36	115,41	73,14
<b>3000</b>	1820,70	1862,80	1989,13	2031,23	123,14	78,30

Precios para mínimo 25 unidades por dimensión.

(1) Mecanismo de regulación de toberas (apertura/cierre).



### Vigas frías activas, VFK-300

#### Descripción del producto

Inductores de techo para instalación en sistemas aire-agua, también conocidos como “vigas frías” de la serie **VFK** marca KOOLAIR, para difusión de aire en dos direcciones, con ancho de viga 300 mm y longitudes de 600 a 3000 mm.

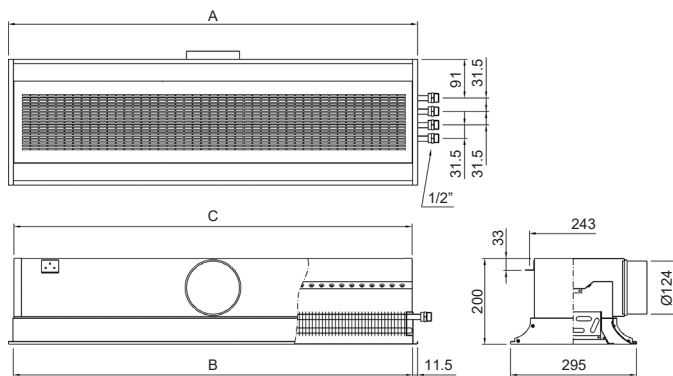
Estas unidades terminales incorporan un plenum de aire primario, con una o dos entradas circulares para conexión del aire primario y una serie de toberas, una batería de agua fría (instalación a dos tubos) o agua fría y caliente (instalación a cuatro tubos), y difusores lineales, uno a cada lado de la batería, para impulsión y difusión de la mezcla de aire primario y aire inducido.

Acabado estándar pintado en blanco RAL 9010 brillo.



**VFK-300**

#### Dimensiones genéricas



MODELO	A	B	C
900	895	872	874
1200	1195	1172	1174
1500	1495	1472	1474
1800	1795	1772	1774
2100	2095	2072	2074
2400	2395	2372	2374
2700	2695	2672	2674
3000	2995	2972	2974

**VFK-300**

€/ Unidad

VIGAS FRÍAS ACTIVAS VFK-300		
LONGITUD	2 TUBOS ENTRADA LATERAL/FRONTAL	4 TUBOS ENTRADA LATERAL/FRONTAL
900	558,03	607,70
1200	651,20	703,30
1500	751,29	806,66
1800	872,93	916,07
2100	1009,10	1065,29
2400	1134,60	1193,21
2700	1260,37	1320,63
3000	1364,72	1426,60

Precios para un mínimo 25 unidades por dimensión.  
Para cantidades inferiores consultar.





## Serie VFK

### Vigas frías activas, VFK-Q

#### Descripción del producto

Viga fría activa de inducción para impulsión de aire en 4 direcciones, modelo **VFK-Q** marca KOOLAIR, de longitud (600/1200) mm, ancho 600 mm y altura 200 mm, para instalación en falsos techos modulares o continuos.

Incorpora cuatro difusores lineales en los lados de la unidad, con deflectores de aire de material plástico M1 (opcional), para impulsión horizontal con Efecto Coanda del aire de mezcla (primario y secundario).

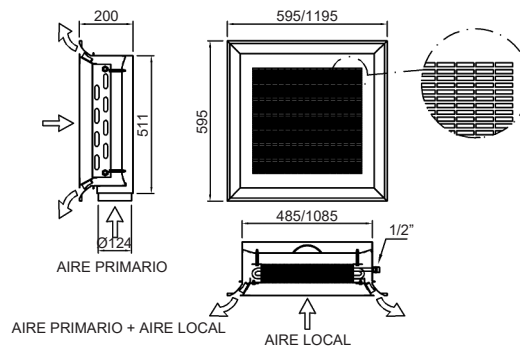
Bandeja frontal abatible para limpieza de batería, con diferentes diseños de perforación para inducción de aire ambiente. La unidad integra interiormente plenum con toberas (tipo P/M/G) a ambos lados para impulsión de aire primario, con mecanismo de regulación de las mismas (opcional).

Acabado estándar pintado en blanco RAL 9010 brillo.



VFK-Q

#### Dimensiones genéricas



VFK-Q

Aire/Agua

€/ Unidad

VIGAS FRÍAS ACTIVAS VFK-Q				
LONGITUD	2 TUBOS ENTRADA FRONTAL	4 TUBOS ENTRADA FRONTAL	ACCESORIO DE REGULACIÓN (1)	DEFLECTORES
600 x 600	810,81	919,03	42,37	27,43
1200 x 600	1264,84	1380,72	58,47	49,47

Precios para mínimo 25 unidades por dimensión.

(1) Mecanismo de regulación de toberas (apertura/cierre).



### Inductor de techo, IHK

#### Descripción del producto

Inductor horizontal para impulsión de aire lateral en una dirección, modelo **IHK**, marca KOOLAIR, de longitud (900/1200/1500) mm, ancho 700 mm y altura 200 mm, para instalación en falsos techos. Incorpora rejilla de impulsión de aire disponible en diferentes diseños, para difusión de aire horizontal con Efecto Coanda del aire de mezcla (primario y secundario). Rejilla de inducción disponible en diferentes diseños desmontable o abatible para limpieza de batería. La unidad integra interiormente plenum con toberas (tipo P/M/G) para impulsión de aire primario. Batería interior en posición horizontal de (2/4) tubos para refrigeración o/ calefacción, tuberías de cobre con conexiones de diametro exterior 12 mm y paquete aleteado de aluminio. Acabado estándar de la rejilla en prelacado blanco RAL 9010 brillo.



**IHK**

#### Dimensiones genéricas

MODELO	A	B
900	932	900
1200	1232	1200
1500	1532	1500

**IHK-F boca frontal**

MODELO	A	B
900	932	900
1200	1232	1200
1500	1532	1500

**IHK-F boca lateral**

€/ Unidad

INDUCTOR DE TECHO IHK				
LONGITUD	2 TUBOS ENTRADA FRONTAL	4 TUBOS ENTRADA FRONTAL	2 TUBOS ENTRADA LATERAL	4 TUBOS ENTRADA LATERAL
900-M	813,40	865,60	828,07	880,29
1200-M	996,66	1046,49	1015,30	1065,14
1500-M	1182,94	1232,77	1205,54	1255,38
900-P	810,42	862,64	825,11	877,31
1200-P	992,74	1042,58	1011,39	1061,22
1500-P	1178,07	1227,91	1200,69	1250,51
900-G	816,49	868,71	831,18	883,40
1200-G	1000,76	1050,59	1019,40	1069,24
1500-G	1188,03	1237,86	1210,65	1260,47

€/ Unidad

		TAMAÑO		
		900	1200	1500
REJ. IMPULSIÓN	20-SH	53,14	74,12	91,20
	20-DH	84,38	116,49	141,13
	31-1	66,78	87,20	106,17
REJ. INDUCCIÓN	20-SH	84,18	119,98	147,56
	22-5	81,84	107,38	138,03
	27-R	116,60	135,38	154,55
PLENUM TELESCÓPICO		106,81	127,41	148,82
MARCO METÁLICO (+MM)		16,36	18,85	23,29

Precios para mínimo 25 unidades por dimensión, toberas tipo M.

(1) Mecanismo de regulación de toberas (apertura/cierre).

Las rejillas en construcción estándar llevan MM.



## Serie TFK

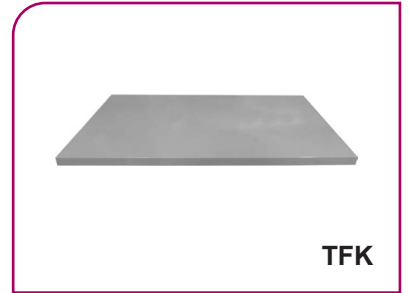
### Techo frío, TFK

#### Descripción del producto

Los módulos de Techo Frío modelo **TFK** de KOOLAIR están desarrollados para su utilización en techos abiertos o reticulados.

Los techos fríos TFK, sin aire primario, son sistemas de radiación que emplean agua como vehículo de transporte de la potencia de refrigeración hasta los diferentes locales, con el consiguiente ahorro de energía y espacio, comparado con los sistemas todo aire. Tienen la gran ventaja de refrigeración evitando corrientes de aire en la sala. Al no incorporar caudal de aire primario requieren de ventilación adicional. En caso de la instalación en un techo reticulado abierto, la superficie libre de estos tiene que ser la mayor posible para que el techo frío no pierda eficiencia. La temperatura de entrada del agua, como en todos los sistemas aire-agua, se ha de seleccionar de forma que nunca sea inferior a la temperatura de punto de rocío. Se puede utilizar para los propósitos de calefacción.

El Techo Frío tipo **TFK** está formado por placas de acero lisas o microperforadas con velo negro para evitar la visión a través. Los tubos de cobre integrados en las placas se encuentran insertados mediante perfiles de aluminio por lo que el contacto es elevado y con ello se garantiza una buena transmisión térmica entre placa y el tubo. Acabado estándar pintado en blanco RAL-9010. Acabados especiales bajo demanda.



#### Modelos

**TFK.** Placa lisa.

**TFK-P.** Placa microperforada.

#### Dimensiones genéricas

Aire/Agua

MODELO	L
600	595
1200	1195
1800	1795
2400	2395
3000	2995

**TFK**

€/ Unidad

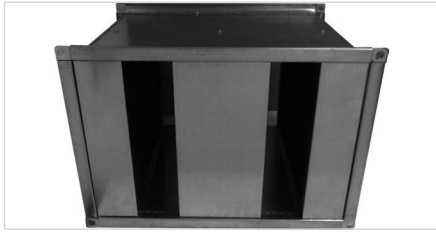
TECHO FRÍO TFK				
MODELO	PLACA LISA		PLACA MICROPERFORADA	
	SIN COBERTURA TÉRMICA	CON COBERTURA TÉRMICA	SIN COBERTURA TÉRMICA	CON COBERTURA TÉRMICA
600	332,81	358,63	343,56	369,38
1200	474,13	521,73	490,67	538,27
1800	731,73	801,12	754,22	823,61
2400	929,76	1017,14	958,17	1045,55
3000	1122,25	1235,20	1156,61	1269,56



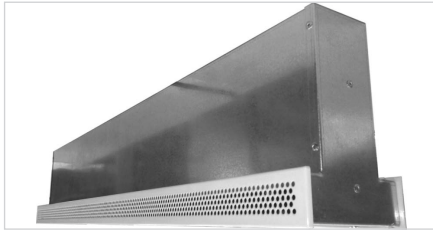




### Silenciadores rectangulares



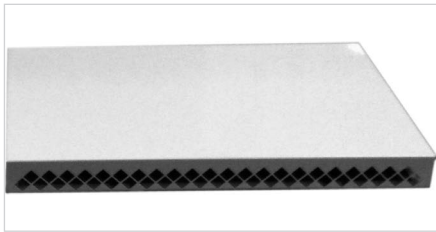
PAK (286)



KAT (288)

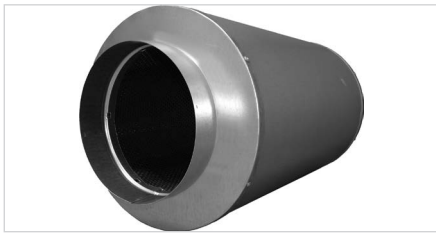


250-TAA (290)



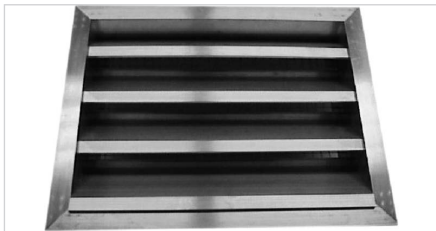
24-S3/-C (293)

### Silenciadores circulares



ASK (294)

### Compuertas de sobrepresión y persianas de tomas de aire exterior



210-TA (296)



TAC-200 (299)



230-SP (300)



CSP-C (302)



AR-200 (303)



## Serie SK

### Silenciadores rectangulares, PAK

#### Descripción del producto

Silenciadores rectangulares, marca KOOLAIR, modelos **PAK, PBK, PAKM y PBKM**.  
 Construidos en chapa de acero galvanizado. Son diseñados para instalar en zonas donde se requiera una distribución de aire con bajo nivel sonoro, para atenuaciones hasta 50 dB(A) en función del modelo seleccionado.  
 El material acústico está formado por elementos de densidad adecuada resistente al calor y protegida contra la erosión del aire por una capa de protección ignífuga: **PAK**. Si además lleva chapa perforada: **PBK** (recomendable para altas velocidades).  
 Con recubrimiento adicional de una película de poliéster: **PAKM y PBKM**. La temperatura máxima aconsejable es de 135° C.

#### Modelos

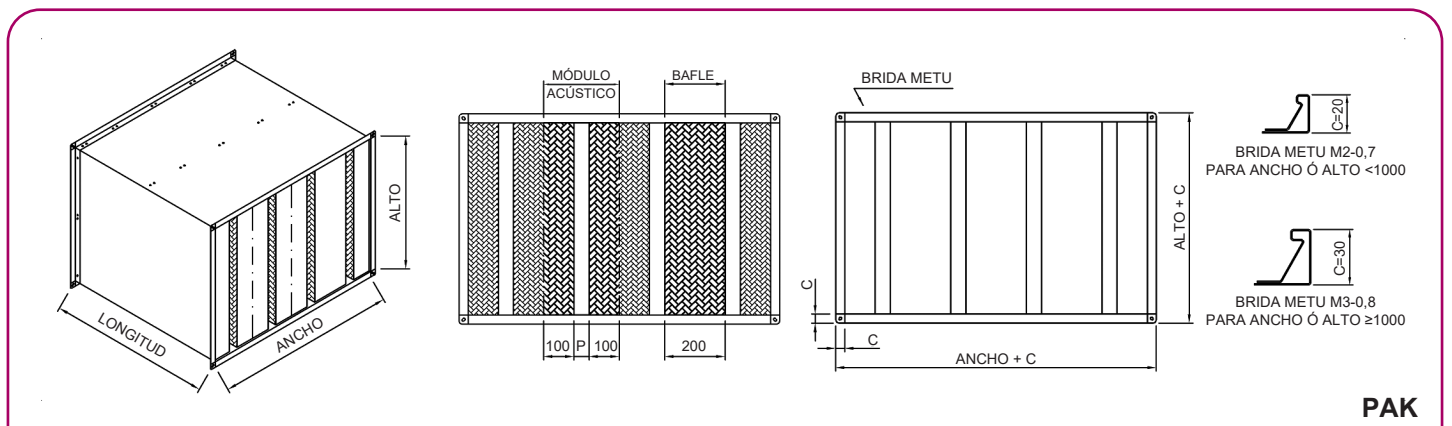
**PAK-H.** Silenciador rectangular para instalación con fancoil.

#### Aplicación 400°C/2h

Nuestros silenciadores rectangulares modelo PBK con chapa perforada interior y circulares modelo ASK-1 han sido ensayados y certificados por un Laboratorio externo independiente y acreditado por las Directivas Europeas (Ref. Expediente ensayo: 21/25105-750). Han sido expuestos a la curva normalizada EN 1363-1:2020 hasta llegar a 400°C, con una duración total del ensayo de 120 minutos (400°C/2h), sin sufrir deformaciones dimensionales mayores al 10%, es decir manteniendo su integridad, por lo que son aptos para su aplicación en instalaciones de evacuación de humos y zonas con riesgo de incendio, como por ejemplo, extracción de aire y humo en aparcamientos, túneles, cocinas industriales, red común de extracción de aire y humos en locales comerciales u otros, etc).



#### Dimensiones genéricas







€/ Unidad

### SILENCIADOR RECTANGULAR PAK

Ancho	Alto	Long.=600	N	Ancho baffle	Ancho	Alto	Long.=900	N	Ancho baffle	Ancho	Alto	Long.=1200	N	Ancho baffle	Ancho	Alto	Long.=1500	N	Ancho baffle
200	100	157,64	1		200	100	201,84	1		200	100	244,24	1		200	100	327,59	1	
	150	170,96	1			150	218,84	1			150	264,92	1			150	351,96	1	
	200	184,29	1			200	235,86	1			200	285,62	1			200	376,34	1	
300	100	211,01	2	50	300	100	270,44	2	50	300	100	328,15	2	50	300	100	426,97	2	50
	150	228,44	2			150	292,55	2			150	354,95	2			150	458,46	2	
	200	245,88	2			200	314,69	2			200	381,78	2			200	489,97	2	
	250	263,35	2			250	336,84	2			250	408,62	2			250	521,51	2	
300	280,84	2	300	359,02	2	300	435,49	2	300	553,07	2								
500	100	273,46	2	100	500	100	355,41	2	100	500	100	435,65	2	100	500	100	557,00	2	100
	150	297,28	2			150	386,41	2			150	473,83	2			150	602,36	2	
	200	321,12	2			200	417,43	2			200	512,03	2			200	647,74	2	
	250	344,98	2			250	448,48	2			250	550,25	2			250	693,15	2	
	300	368,86	2			300	479,54	2			300	588,50	2			300	738,57	2	
	350	392,77	2			350	510,63	2			350	626,76	2			350	784,02	2	
	400	416,69	2			400	541,73	2			400	665,05	2			400	829,49	2	
450	440,64	2	450	572,86	2	450	703,36	2	450	874,97	2								
500	464,61	2	500	604,01	2	500	741,69	2	500	938,98	2								
600	100	307,82	2	200	600	100	402,32	2	200	600	100	495,10	2	200	600	100	629,00	2	200
	150	333,42	2			150	435,55	2			150	535,95	2			150	677,47	2	
	200	359,04	2			200	468,79	2			200	576,82	2			200	725,96	2	
	250	384,68	2			250	502,06	2			250	617,71	2			250	774,47	2	
	300	410,35	2			300	535,34	2			300	658,62	2			300	823,01	2	
	350	436,03	2			350	568,65	2			350	699,55	2			350	871,56	2	
	400	461,74	2			400	601,98	2			400	740,50	2			400	920,14	2	
	450	487,46	2			450	635,33	2			450	781,48	2			450	987,01	2	
	500	513,21	2			500	668,70	2			500	822,47	2			500	1035,48	2	
550	538,98	2	550	702,09	2	550	863,49	2	550	1083,96	2								
600	564,77	2	600	735,51	2	600	904,52	2	600	1132,47	2								
900	100	421,95	3	200	900	100	553,66	3	200	900	100	683,74	3	200	900	100	855,09	3	200
	150	455,30	3			150	596,77	3			150	736,60	3			150	917,71	3	
	200	488,67	3			200	639,89	3			200	789,49	3			200	980,35	3	
	250	522,07	3			250	683,05	3			250	842,40	3			250	1043,02	3	
	300	555,49	3			300	726,23	3			300	895,33	3			300	1123,78	3	
	350	588,93	3			350	769,43	3			350	948,29	3			350	1186,33	3	
	400	622,41	3			400	812,66	3			400	1001,28	3			400	1248,91	3	
	450	655,90	3			450	855,91	3			450	1054,29	3			450	1311,50	3	
	500	689,43	3			500	899,19	3			500	1107,33	3			500	1374,12	3	
	550	722,97	3			550	942,50	3			550	1160,39	3			550	1436,76	3	
	600	756,55	3			600	985,83	3			600	1213,48	3			600	1499,42	3	
	650	790,15	3			650	1029,18	3			650	1266,59	3			650	1562,10	3	
	700	823,77	3			700	1072,57	3			700	1319,73	3			700	1624,80	3	
750	857,42	3	750	1115,97	3	750	1372,89	3	750	1687,52	3								
800	891,10	3	800	1159,41	3	800	1426,08	3	800	1750,26	3								
850	924,80	3	850	1202,86	3	850	1479,30	3	850	1813,02	3								
900	958,53	3	900	1246,35	3	900	1532,54	3	900	1875,79	3								
1200	100	570,71	4	200	1200	100	739,63	4	200	1200	100	907,01	4	200	1200	100	1115,82	4	200
	150	612,58	4			150	793,40	4			150	972,67	4			150	1211,03	4	
	200	654,49	4			200	847,19	4			200	1038,35	4			200	1288,43	4	
	250	696,43	4			250	901,02	4			250	1104,07	4			250	1365,86	4	
	300	738,39	4			300	954,87	4			300	1169,81	4			300	1443,31	4	
	350	780,38	4			350	1008,75	4			350	1235,58	4			350	1520,79	4	
	400	822,41	4			400	1062,67	4			400	1301,39	4			400	1598,29	4	
	450	864,46	4			450	1116,61	4			450	1367,22	4			450	1675,81	4	
	500	906,54	4			500	1170,58	4			500	1433,08	4			500	1753,37	4	
	550	948,65	4			550	1224,58	4			550	1498,97	4			550	1830,94	4	
	600	990,80	4			600	1278,62	4			600	1564,89	4			600	1908,54	4	
	650	1032,97	4			650	1332,68	4			650	1630,84	4			650	1986,16	4	
	700	1075,17	4			700	1386,77	4			700	1696,83	4			700	2063,81	4	
	750	1117,40	4			750	1440,89	4			750	1762,84	4			750	2141,49	4	
	800	1159,66	4			800	1495,04	4			800	1828,88	4			800	2219,18	4	
	850	1201,95	4			850	1549,22	4			850	1894,95	4			850	2296,91	4	
	900	1247,85	4			900	1610,61	4			900	1971,90	4			900	2374,65	4	
950	1289,97	4	950	1664,62	4	950	2037,78	4	950	2452,43	4								
1000	1332,11	4	1000	1718,64	4	1000	2103,69	4	1000	2530,22	4								
1050	1374,28	4	1050	1772,69	4	1050	2169,63	4	1050	2608,04	4								
1100	1416,47	4	1100	1826,77	4	1100	2235,59	4	1100	2685,89	4								
1150	1458,69	4	1150	1880,87	4	1150	2301,58	4	1150	2763,76	4								
1200	1500,93	4	1200	1934,99	4	1200	2367,59	4	1200	2841,65	4								

N = Nº módulos acústicos



## Serie 20

### Unidad de transferencia de aire acústica, KAT

#### Descripción del producto

La unidad de transferencia de aire de atenuación de la diafonía, modelo **KAT**, se caracteriza por un alto nivel de absorción acústica, reducida pérdida de carga, fácil instalación y atractivo diseño.

El aire se mueve a las habitaciones contiguas a través de la unidad de transferencia debido a la diferencia de presión entre ellas. La reducida pérdida de carga del dispositivo permite grandes volúmenes de transferencia de aire entre áreas.

Su diseño particular posibilita su instalación en paredes de cartón yeso realizando la transferencia de aire entre zonas adyacentes a la vez que evita la visión a través del dispositivo, además, asegura la reducción del sonido entre las habitaciones garantizando la privacidad de las conversaciones.

Las longitudes nominales son de 500 y 1000 mm para diferentes elementos de difusión tales como rejillas de chapa perforada o rejillas y difusores lineales. Existe la posibilidad de instalación sin elemento de difusión.

La reducción acústica del equipo es independiente del material de la pared.

#### Material y acabados

Plenum en chapa de acero galvanizada y aislado totalmente con materiales de celdas cerradas obtenida por extrusión a partir de caucho sintético, compuesto por materiales no nocivos para la salud.

Difusores y rejillas en aluminio anodizado o pintados en RAL a definir.

Reacción al fuego M1.

#### Instalación

Por lo general se instala en la pared por encima de la puerta.

Gracias a las conexiones de clip de la placa frontal, ésta puede ser fácil y rápidamente montada tras la finalización de la habitación; con ello se protege de la suciedad y de posibles daños durante la construcción.

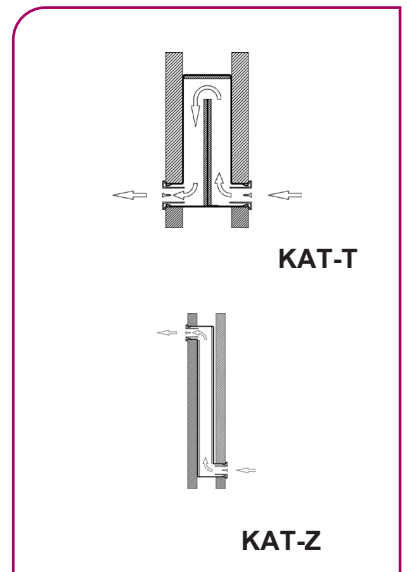
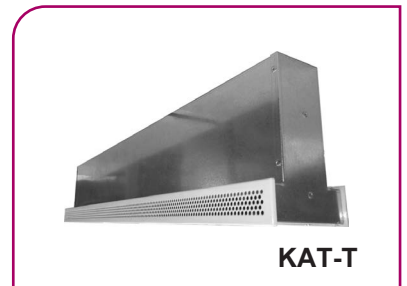
Opción de plenum telescópico para ajustar la unidad de transferencia de aire a diferentes espesores de pared.

#### Modelos

**KAT-Z.** Unidad de transferencia de aire acústica para espesores de pared de 100 mm.

**KAT-T.** Unidad de transferencia de aire acústica para espesores de pared de 125 mm.

**BAK.** Cajón acústico.





### Dimensiones genéricas

L	L1	L2
500	499	508
1000	999	1008

**KAT-Z / KAT-T + 31-1 / Chapa perforada**

L	L1	L2
500	485	519
1000	985	985

**KAT-Z / KAT-T + LK70**

€/ Unidad

MODELO	UNIDAD DE TRANSFERENCIA DE AIRE KAT							
	KAT-Z + 31-1	KAT-T + 31-1	KAT-Z + LK70	KAT-T + LK70	KAT-Z + Chapa perf. 50%	KAT-T + Chapa perf. 50%	KAT-Z sin elemento	KAT-T sin elemento
<b>500</b>	131,69	126,73	132,52	127,57	157,96	153,01	90,69	85,74
<b>1000</b>	200,12	190,68	191,97	182,53	236,91	227,47	134,26	124,82



## Serie 200

### Tomas de aire acústicas, 250-TAA

#### Descripción del producto

Toma de aire acústica, marca KOOLAIR, modelos **250-TAA** (simple) y **250-TAAD** (doble). Construidas en chapa de acero galvanizado. Son utilizadas como toma o expulsión de aire con la consiguiente reducción del nivel sonoro inicial, atenuaciones hasta 20 dB(A) en la banda de 250 Hz.

El material acústico está formado por fibra de vidrio de densidad adecuada resistente al calor y protegida contra la erosión del aire por medio de chapa perforada en el lado oculto de las aletas.

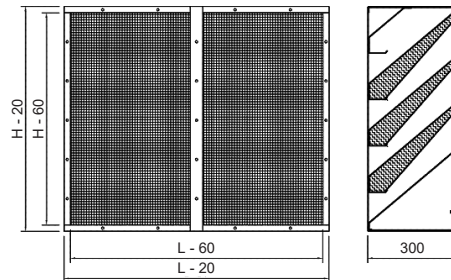
La temperatura máxima aconsejable es de 135° C.

Puede incorporar malla antipájaros (acabado estándar) o malla antiinsectos (bajo demanda).



**250-TAA**

#### Dimensiones genéricas



L = LONGITUD NOMINAL (Hueco)  
H = ALTURA NOMINAL (Hueco)

**250-TAA**



€/ Unidad

### TOMAS DE AIRE ACÚSTICAS 250-TAA CON MALLA ANTIPÁJAROS

LxH mm	€/ Unidad	LxH mm	€/ Unidad	LxH mm	€/ Unidad	LxH mm	€/ Unidad
450 x 450	299,51	900 x 450	450,77	1350 x 450	601,07	1800 x 450	752,86
450 x 600	406,90	900 x 600	613,07	1350 x 600	817,45	1800 x 600	1023,86
450 x 750	516,26	900 x 750	777,42	1350 x 750	1035,79	1800 x 750	1296,94
450 x 900	627,55	900 x 900	943,85	1350 x 900	1256,28	1800 x 900	1572,19
450 x 1050	744,77	900 x 1050	1116,41	1350 x 1050	1482,79	1800 x 1050	1853,35
450 x 1200	864,15	900 x 1200	1291,12	1350 x 1200	1711,59	1800 x 1200	2136,90
450 x 1350	982,39	900 x 1350	1464,96	1350 x 1350	1939,50	1800 x 1350	2419,43
450 x 1500	1102,59	900 x 1500	1640,85	1350 x 1500	2169,35	1800 x 1500	2704,03
450 x 1650	1224,18	900 x 1650	1818,21	1350 x 1650	2400,80	1800 x 1650	2990,13
450 x 1800	1348,30	900 x 1800	1998,35	1350 x 1800	2634,89	1800 x 1800	3278,85
450 x 1950	1474,33	900 x 1950	2180,41	1350 x 1950	2871,04	1800 x 1950	3569,63
450 x 2100	1602,35	900 x 2100	2364,65	1350 x 2100	3109,24	1800 x 2100	3862,58
600 x 450	350,19	1050 x 450	496,79	1500 x 450	651,86	1950 x 450	803,85
600 x 600	475,67	1050 x 600	676,15	1500 x 600	886,35	1950 x 600	1093,07
600 x 750	603,21	1050 x 750	857,57	1500 x 750	1122,99	1950 x 750	1384,47
600 x 900	732,81	1050 x 900	1041,16	1500 x 900	1361,70	1950 x 900	1677,81
600 x 1050	868,44	1050 x 1050	1230,66	1500 x 1050	1606,44	1950 x 1050	1977,32
600 x 1200	1006,32	1050 x 1200	1422,54	1500 x 1200	1853,56	1950 x 1200	2279,06
600 x 1350	1143,32	1050 x 1350	1613,43	1500 x 1350	2099,55	1950 x 1350	2579,82
600 x 1500	1282,28	1050 x 1500	1806,38	1500 x 1500	2347,75	1950 x 1500	2882,64
600 x 1650	1422,83	1050 x 1650	2000,92	1500 x 1650	2597,42	1950 x 1650	3186,94
600 x 1800	1566,02	1050 x 1800	2197,98	1500 x 1800	2849,71	1950 x 1800	3493,89
600 x 1950	1711,26	1050 x 1950	2397,23	1500 x 1950	3104,07	1950 x 1950	3803,00
600 x 2100	1858,67	1050 x 2100	2598,53	1500 x 2100	3360,48	1950 x 2100	4114,17
750 x 450	400,42	1200 x 450	549,37	1650 x 450	701,96		
750 x 600	544,31	1200 x 600	746,93	1650 x 600	954,77		
750 x 750	690,26	1200 x 750	946,68	1650 x 750	1209,62		
750 x 900	838,27	1200 x 900	1148,36	1650 x 900	1466,54		
750 x 1050	992,30	1200 x 1050	1356,20	1650 x 1050	1729,61		
750 x 1200	1148,74	1200 x 1200	1566,29	1650 x 1200	1994,82		
750 x 1350	1304,03	1200 x 1350	1775,39	1650 x 1350	2259,16		
750 x 1500	1461,51	1200 x 1500	1986,67	1650 x 1500	2525,54		
750 x 1650	1620,48	1200 x 1650	2199,30	1650 x 1650	2793,41		
750 x 1800	1782,07	1200 x 1800	2414,68	1650 x 1800	3063,93		
750 x 1950	1945,83	1200 x 1950	2632,14	1650 x 1950	3336,50		
750 x 2100	2111,56	1200 x 2100	2851,66	1650 x 2100	3611,14		

Sujeción estándar mediante tornillos laterales. Para otras sujeciones, consultar.



## Serie 200

€/ Unidad

TOMAS DE AIRE ACÚSTICAS 250-TAAD (Doble) CON MALLA ANTIPÁJAROS							
LxH mm	€/ Unidad	LxH mm	€/ Unidad	LxH mm	€/ Unidad	LxH mm	€/ Unidad
450 x 450	606,60	900 x 450	898,62	1350 x 450	1194,42	1800 x 450	1503,31
450 x 600	831,48	900 x 600	1232,12	1350 x 600	1636,60	1800 x 600	2054,17
450 x 750	1046,68	900 x 750	1556,13	1350 x 750	2069,15	1800 x 750	2595,59
450 x 900	1265,78	900 x 900	1884,29	1350 x 900	2506,00	1800 x 900	3141,36
450 x 1050	1492,75	900 x 1050	2220,74	1350 x 1050	2950,94	1800 x 1050	3694,99
450 x 1200	1723,82	900 x 1200	2561,31	1350 x 1200	3400,22	1800 x 1200	4253,16
450 x 1350	1955,72	900 x 1350	2903,18	1350 x 1350	3850,78	1800 x 1350	4812,40
450 x 1500	2191,52	900 x 1500	3249,14	1350 x 1500	4305,25	1800 x 1500	5375,75
450 x 1650	2430,65	900 x 1650	3598,65	1350 x 1650	4763,48	1800 x 1650	5942,67
450 x 1800	2687,83	900 x 1800	3966,68	1350 x 1800	5239,97	1800 x 1800	6527,84
450 x 1950	2935,32	900 x 1950	4325,01	1350 x 1950	5707,02	1800 x 1950	7103,57
450 x 2100	3213,87	900 x 2100	4714,84	1350 x 2100	6205,33	1800 x 2100	7697,22
600 x 450	704,46	1050 x 450	991,73	1500 x 450	1306,63	1950 x 450	1602,36
600 x 600	965,10	1050 x 600	1360,28	1500 x 600	1784,84	1950 x 600	2189,46
600 x 750	1216,27	1050 x 750	1719,39	1500 x 750	2253,80	1950 x 750	2767,33
600 x 900	1471,59	1050 x 900	2082,83	1500 x 900	2726,89	1950 x 900	3349,09
600 x 1050	1734,97	1050 x 1050	2454,13	1500 x 1050	3208,06	1950 x 1050	3939,18
600 x 1200	2002,68	1050 x 1200	2829,99	1500 x 1200	3693,80	1950 x 1200	4533,58
600 x 1350	2271,68	1050 x 1350	3206,92	1500 x 1350	4180,34	1950 x 1350	5129,04
600 x 1500	2544,59	1050 x 1500	3587,97	1500 x 1500	4671,26	1950 x 1500	5728,63
600 x 1650	2821,25	1050 x 1650	3972,77	1500 x 1650	5165,72	1950 x 1650	6331,78
600 x 1800	3116,18	1050 x 1800	4375,62	1500 x 1800	5678,45	1950 x 1800	6953,18
600 x 1950	3401,67	1050 x 1950	4769,26	1500 x 1950	6181,73	1950 x 1950	7565,36
600 x 2100	3718,65	1050 x 2100	5194,16	1500 x 2100	6702,68	1950 x 2100	8195,22
750 x 450	801,44	1200 x 450	1093,94	1650 x 450	1404,45		
750 x 600	1098,50	1200 x 600	1498,70	1650 x 600	1919,11		
750 x 750	1386,10	1200 x 750	1894,26	1650 x 750	2424,30		
750 x 900	1677,82	1200 x 900	2293,70	1650 x 900	2933,61		
750 x 1050	1977,64	1200 x 1050	2701,46	1650 x 1050	3451,24		
750 x 1200	2282,01	1200 x 1200	3113,55	1650 x 1200	3972,96		
750 x 1350	2587,20	1200 x 1350	3526,69	1650 x 1350	4495,98		
750 x 1500	2896,76	1200 x 1500	3944,19	1650 x 1500	5023,11		
750 x 1650	3209,85	1200 x 1650	4364,99	1650 x 1650	5553,79		
750 x 1800	3541,21	1200 x 1800	4804,31	1650 x 1800	6102,75		
750 x 1950	3863,35	1200 x 1950	5234,16	1650 x 1950	6642,24		
750 x 2100	4216,53	1200 x 2100	5695,28	1650 x 2100	7199,44		

Acústica y Tomas de Aire

Sujeción estándar mediante tornillos laterales. Para otras sujeciones, consultar.

### Rejillas de puerta

#### Descripción del producto

Rejillas de acero de transferencia de aire acústica para montaje en puerta o en pared, independientemente de su espesor.

Rejillas compuestas de dos unidades de transferencia y dos soportes de montaje de acero. Fijación por tornillos de los soportes de montaje y fijación por guía de la unidad de transferencia de aire acústica a los soportes (desmontable).

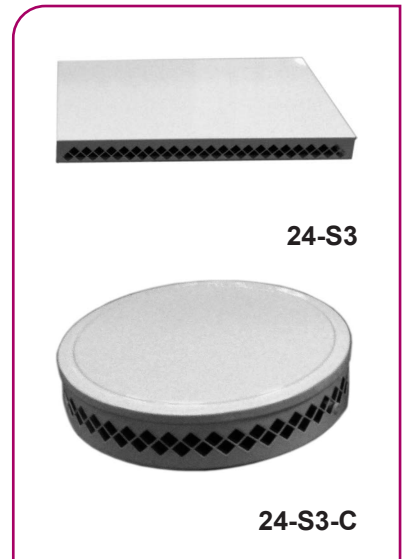
Acabado estándar pintado blanco RAL 9010. Para otros acabados consultar.

#### Modelos

**24-S3.** Rejilla de acero rectangular de transferencia acústica.

**24-S3-C.** Rejilla de acero circular de transferencia acústica.

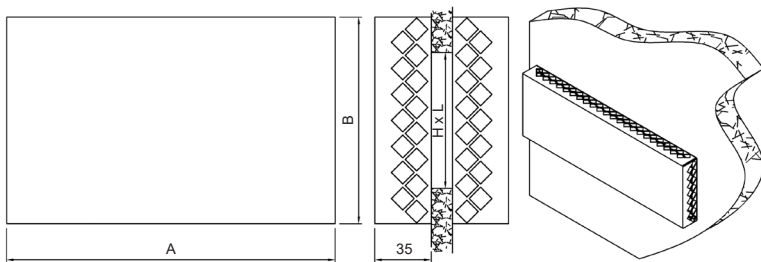
Nota: El hueco se cubrirá con dos rejillas. Los precios indicados son unitarios.



24-S3

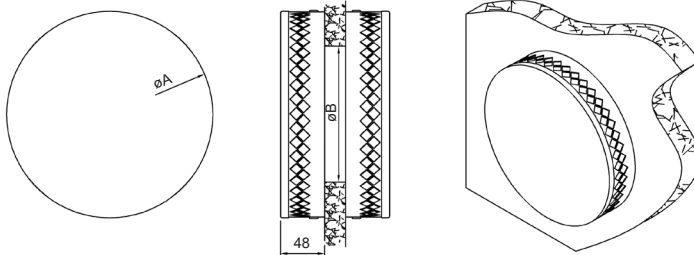
24-S3-C

#### Dimensiones genéricas



REJILLA L x H	A	B
300 x 50	386	130
500 x 50	562	
700 x 50	770	
850 x 50	930	

24-S3



REJILLA	ø A	ø B
100	228	100
140	304	140
180	380	180

24-S3-C

€/ Unidad

L x H mm	24-S3
300 x 50	68,58
500 x 50	83,56
700 x 50	100,92
850 x 50	114,14

€/ Unidad

Ø	24-S3-C
100	90,82
140	114,96
180	143,12





## Serie SK

### Silenciadores circulares ASK

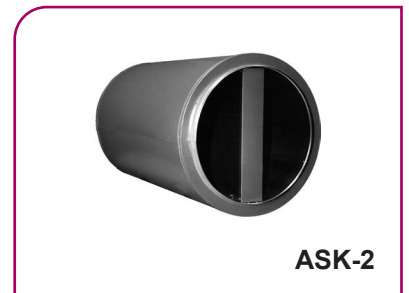
#### Descripción del producto

Silenciador circular, marca KOOLAIR, modelo **ASK-1** sin núcleo central y **ASK-2** con núcleo central, construido en chapa de acero galvanizado. Especialmente diseñados para su montaje en el oído de aspiración de ventiladores centrífugos, en bocas de aspiración y descarga de ventiladores axiales, así como en conductos circulares. El material acústico está formado por elementos de densidad adecuada resistente al calor y protegida contra la erosión del aire mediante chapa perforada galvanizada.

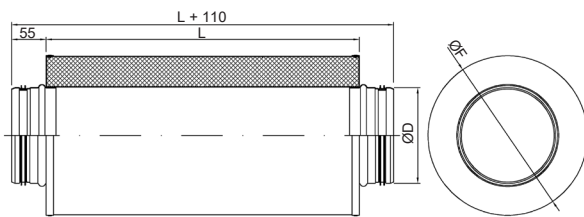
Para la construcción del núcleo central (**ASK-2**) son empleados los mismos materiales. La temperatura máxima aconsejable es de 135° C. Conexión estándar con junta estanca, para conexión con brida metu, consultar.

#### Aplicación 400°C/2h

Nuestros silenciadores rectangulares modelo PBK con chapa perforada interior y circulares modelo ASK-1 han sido ensayados y certificados por un Laboratorio externo independiente y acreditado por las Directivas Europeas (Ref. Expediente ensayo: 21/25105-750). Han sido expuestos a la curva normalizada EN 1363-1:2020 hasta llegar a 400°C, con una duración total del ensayo de 120 minutos (400°C/2h), sin sufrir deformaciones dimensionales mayores al 10%, es decir manteniendo su integridad, por lo que son aptos para su aplicación en instalaciones de evacuación de humos y zonas con riesgo de incendio, como por ejemplo, extracción de aire y humo en aparcamientos, túneles, cocinas industriales, red común de extracción de aire y humos en locales comerciales u otros, etc).

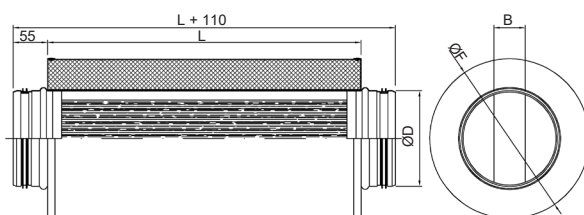


#### Dimensiones genéricas



MODELO ASK-1	L		Ø D	F		
				ASK-1-50		
80	500	1000	78	180		
100			98	200		
125			123	225		
160			158	260		
180			178	280		
200			198	300		
250			1500	2000	248	350
315					313	415
355					353	455
400					398	500
450	448	550				
500	498	600				
560	558	660				
630	628	730				
710	708	810				
800	798	900				
900	898	1000				

**ASK-1**



MODELO ASK-2	L		B	Ø D	F		
					ASK-2-50		
250	500	1000	60	248	350		
315				313	415		
355				353	455		
400			1500	2000	100	398	500
450						448	550
500						498	600
560						558	660
630					150	628	730
710						708	810
800						798	900
900	898	1000					

**ASK-2**



€/ Unidad

SILENCIADOR CIRCULAR TIPO ASK-1				
TAMAÑO	L=500 ASK-1-50	L=1000 ASK-1-50	L=1500 ASK-1-50	L=2000 ASK-1-50
80	87,39	147,92	-	-
100	93,56	157,36	-	-
125	101,72	160,00	-	-
160	119,46	170,69	-	-
180	131,56	187,89	-	-
200	134,74	194,87	-	-
250	159,28	232,17	342,94	453,15
315	194,40	286,41	411,78	540,32
355	214,60	317,56	454,39	594,47
400	237,80	353,29	503,09	656,42
450	267,53	397,21	561,51	729,89
500	290,23	431,61	604,35	800,99
560	-	488,68	685,29	887,93
630	-	548,89	766,36	991,64
710	-	-	875,13	1113,15
800	-	-	984,80	1253,65
900	-	-	1126,56	1414,49
1000	-	-	1256,35	1584,40

€/ Unidad

SILENCIADOR CIRCULAR TIPO ASK-2				
TAMAÑO	L=500 ASK-2-50	L=1000 ASK-2-50	L=1500 ASK-2-50	L=2000 ASK-2-50
250	234,12	343,56	485,46	626,96
315	274,05	406,47	572,42	738,22
355	298,50	445,30	626,15	806,66
400	339,38	512,75	720,31	927,48
450	375,68	568,72	796,23	1025,31
500	404,65	614,63	855,61	1119,16
560	-	701,30	977,87	1258,12
630	-	779,19	1084,61	1395,67
710	-	-	1223,58	1555,95
800	-	-	1366,38	1740,17
900	-	-	1545,98	1949,74

Espesor de la envolvente 50 mm.



## Serie 200

### Persianas de toma de aire exterior, 210-TA

#### Descripción del producto

Persianas de toma de aire exterior, marca KOOLAIR, modelo **210-TA**, con malla metálica antipájaros.

Su diseño y forma de aleta impiden la visión a través de ella. Así mismo, no permite el paso de agua de lluvia, nieve, etc, ya que está diseñada principalmente para su instalación en intemperie.

Las persianas incorporan en el cuello del bastidor patillas de anclaje (-PX) para recibir en obra.

Se suministra con malla antipájaros o antiinsectos. Fabricada en aluminio.

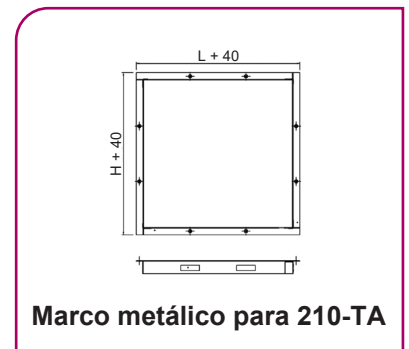
Acabado estándar en aluminio natural.

Disponible en aluminio anodizado y otros colores RAL bajo pedido.

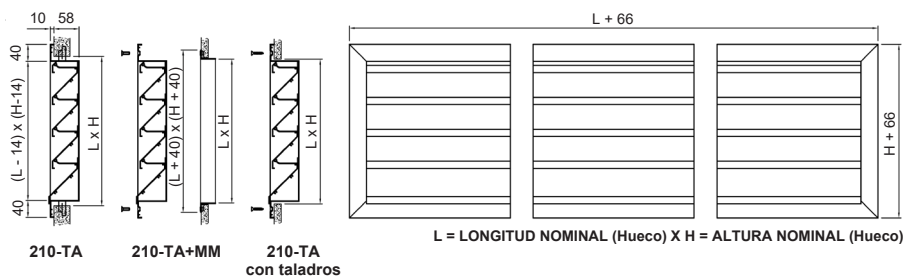
#### Fijaciones

**MM.** Con marco de montaje.

**T.** Con taladros.



#### Dimensiones genéricas



L = LONGITUD NOMINAL (Hueco)  
H = ALTURA NOMINAL (Hueco)

**210-TA**



€/ Unidad

### PERSIANAS DE TOMA DE AIRE EXTERIOR 210-TA

LxH mm	€/ Unidad	LxH mm	€/ Unidad	LxH mm	€/ Unidad	LxH mm	€/ Unidad	LxH mm	€/ Unidad
500x200	87,38	700x800	250,75	1000x1700	609,91	1600x450	357,20	2000x1300	928,11
500x250	97,19	700x900	275,76	1000x1800	643,16	1600x500	384,31	2000x1400	995,44
500x300	107,01	700x1000	296,49	1000x1900	670,07	1600x600	435,02	2000x1500	1058,92
500x350	115,40	700x1100	323,04	1000x2000	705,32	1600x700	475,31	2000x1600	1109,20
500x400	123,81	700x1200	351,31	1200x200	192,73	1600x800	529,95	2000x1700	1177,32
500x450	134,30	700x1300	372,35	1200x250	212,61	1600x900	581,09	2000x1800	1241,66
500x500	144,78	700x1400	399,21	1200x300	232,48	1600x1000	621,88	2000x1900	1292,91
500x600	164,47	700x1500	424,53	1200x350	248,47	1600x1100	676,94	2000x2000	1362,09
500x700	181,40	700x1600	445,69	1200x400	264,48	1600x1200	728,64	2500x200	358,07
500x800	202,42	700x1700	472,67	1200x450	285,98	1600x1300	769,90	2500x250	397,03
500x900	222,23	700x1800	498,18	1200x500	307,47	1600x1400	825,65	2500x300	436,00
500x1000	239,21	700x1900	519,46	1200x600	347,45	1600x1500	877,89	2500x350	466,64
500x1100	260,37	700x2000	546,57	1200x700	379,83	1600x1600	919,83	2500x400	497,27
500x1200	283,19	800x200	116,57	1200x800	423,19	1600x1700	976,25	2500x450	539,30
500x1300	300,41	800x250	130,25	1200x900	463,54	1600x1800	1029,29	2500x500	581,34
500x1400	321,88	800x300	143,92	1200x1000	496,22	1600x1900	1071,97	2500x600	659,89
500x1500	342,06	800x350	155,15	1200x1100	540,00	1600x2000	1129,18	2500x700	721,70
500x1600	359,41	800x400	166,37	1200x1200	580,78	1800x200	263,38	2500x800	806,39
500x1700	380,99	800x450	180,93	1200x1300	613,96	1800x250	291,25	2500x900	885,62
500x1800	401,35	800x500	195,50	1200x1400	658,17	1800x300	319,12	2500x1000	948,16
500x1900	418,83	800x600	222,97	1200x1500	699,50	1800x350	341,04	2500x1100	1033,59
500x2000	440,60	800x700	245,47	1200x1600	733,23	1800x400	362,97	2500x1200	1113,62
600x200	96,95	800x800	274,66	1200x1700	778,06	1800x450	392,89	2500x1300	1177,03
600x250	108,04	800x900	302,19	1200x1800	819,94	1800x500	422,82	2500x1400	1263,31
600x300	119,15	800x1000	324,82	1200x1900	854,34	1800x600	478,99	2500x1500	1344,25
600x350	128,47	800x1100	354,13	1200x2000	899,85	1800x700	523,27	2500x1600	1408,69
600x400	137,79	800x1200	385,17	1400x200	216,10	1800x800	583,60	2500x1700	1496,08
600x450	149,62	800x1300	408,04	1400x250	238,61	1800x900	640,20	2500x1800	1578,12
600x500	161,47	800x1400	437,59	1400x300	261,11	1800x1000	684,97	2500x1900	1643,74
600x600	183,78	800x1500	465,50	1400x350	279,11	1800x1100	745,81	2500x2000	1732,35
600x700	202,54	800x1600	488,55	1400x400	297,11	1800x1200	803,02	3000x200	424,66
600x800	226,34	800x1700	518,24	1400x450	321,40	1800x1300	848,39	3000x250	470,56
600x900	248,73	800x1800	546,32	1400x500	345,67	1800x1400	909,84	3000x300	516,46
600x1000	267,61	800x1900	569,50	1400x600	391,06	1800x1500	967,73	3000x350	552,24
600x1100	291,46	800x2000	599,30	1400x700	427,35	1800x1600	1013,85	3000x400	588,02
600x1200	316,98	1000x200	136,20	1400x800	476,29	1800x1700	1076,09	3000x450	637,32
600x1300	336,11	1000x250	152,48	1400x900	522,09	1800x1800	1134,71	3000x500	686,63
600x1400	360,26	1000x300	168,76	1400x1000	558,76	1800x1900	1181,68	3000x600	779,16
600x1500	383,03	1000x350	181,86	1400x1100	608,20	1800x2000	1244,84	3000x700	851,52
600x1600	402,27	1000x400	194,94	1400x1200	654,44	2000x200	287,91	3000x800	950,93
600x1700	426,56	1000x450	212,21	1400x1300	691,66	2000x250	318,44	3000x900	1044,25
600x1800	449,49	1000x500	229,47	1400x1400	741,58	2000x300	348,98	3000x1000	1117,54
600x1900	468,87	1000x600	262,10	1400x1500	788,35	2000x350	372,93	3000x1100	1217,93
600x2000	493,33	1000x700	288,40	1400x1600	826,20	2000x400	396,88	3000x1200	1312,29
700x200	107,01	1000x800	322,99	1400x1700	876,72	2000x450	429,66	3000x1300	1386,62
700x250	119,39	1000x900	355,73	1400x1800	924,19	2000x500	462,43	3000x1400	1488,11
700x300	131,78	1000x1000	382,10	1400x1900	962,76	2000x600	523,99	3000x1500	1583,72
700x350	142,09	1000x1100	416,81	1400x2000	1014,09	2000x700	572,32	3000x1600	1659,32
700x400	152,38	1000x1200	453,29	1600x200	239,83	2000x800	638,37	3000x1700	1762,16
700x450	165,58	1000x1300	479,96	1600x250	265,01	2000x900	700,42	3000x1800	1859,17
700x500	178,76	1000x1400	514,92	1600x300	290,18	2000x1000	749,30	3000x1900	1936,31
700x600	203,65	1000x1500	548,04	1600x350	310,14	2000x1100	815,89	3000x2000	2040,74
700x700	224,25	1000x1600	574,77	1600x400	330,10	2000x1200	878,62		

L= Longitud nominal = dimensión de hueco H= Altura nominal = dimensión de hueco  
Bajo pedido se pueden fabricar con dimensiones intermedias en altura, de 50 en 50 mm.



## Serie 200

€/ Unidad

PERSIANAS DE TOMA DE AIRE EXTERIOR 210-TA+MM									
LxH mm	€/ Unidad	LxH mm	€/ Unidad	LxH mm	€/ Unidad	LxH mm	€/ Unidad	LxH mm	€/ Unidad
500x200	135,75	700x800	345,21	1000x1700	769,70	1600x450	482,87	2000x1300	1130,97
500x250	147,00	700x900	373,12	1000x1800	805,85	1600x500	511,44	2000x1400	1201,21
500x300	158,28	700x1000	404,37	1000x1900	843,29	1600x600	565,05	2000x1500	1267,59
500x350	175,74	700x1100	433,83	1000x2000	891,85	1600x700	615,87	2000x1600	1328,39
500x400	185,61	700x1200	465,00	1200x200	276,66	1600x800	673,41	2000x1700	1399,41
500x450	197,54	700x1300	496,56	1200x250	298,00	1600x900	727,45	2000x1800	1466,66
500x500	209,48	700x1400	526,34	1200x300	319,31	1600x1000	778,77	2000x1900	1528,43
500x600	232,07	700x1500	554,56	1200x350	344,38	1600x1100	836,73	2000x2000	1610,93
500x700	259,53	700x1600	586,25	1200x400	361,84	1600x1200	891,33	2500x200	528,26
500x800	283,45	700x1700	616,13	1200x450	384,79	1600x1300	943,12	2500x250	568,68
500x900	306,16	700x1800	644,54	1200x500	407,73	1600x1400	1001,77	2500x300	609,11
500x1000	333,67	700x1900	676,35	1200x600	450,62	1600x1500	1056,91	2500x350	648,82
500x1100	357,73	700x2000	716,76	1200x700	493,52	1600x1600	1109,38	2500x400	680,89
500x1200	383,45	800x200	181,27	1200x800	539,79	1600x1700	1168,70	2500x450	724,38
500x1300	411,20	800x250	196,39	1200x900	583,04	1600x1800	1224,65	2500x500	767,87
500x1400	435,57	800x300	211,52	1200x1000	626,25	1600x1900	1277,85	2500x600	849,33
500x1500	458,66	800x350	231,82	1200x1100	672,93	1600x2000	1348,37	2500x700	921,66
500x1600	486,54	800x400	244,50	1200x1200	716,61	1800x200	379,98	2500x800	1009,25
500x1700	511,02	800x450	260,50	1200x1300	760,32	1800x250	409,30	2500x900	1091,39
500x1800	534,28	800x500	276,53	1200x1400	807,43	1800x300	438,62	2500x1000	1164,45
500x1900	562,29	800x600	306,90	1200x1500	851,66	1800x350	469,61	2500x1100	1252,78
500x2000	597,36	800x700	339,93	1200x1600	895,92	1800x400	493,00	2500x1200	1335,71
600x200	148,22	800x800	372,02	1200x1700	943,65	1800x450	524,36	2500x1300	1409,65
600x250	160,75	800x900	402,45	1200x1800	988,45	1800x500	555,75	2500x1400	1498,83
600x300	173,32	800x1000	435,61	1200x1900	1033,36	1800x600	614,82	2500x1500	1582,69
600x350	191,71	800x1100	467,82	1200x2000	1092,19	1800x700	669,63	2500x1600	1657,64
600x400	202,49	800x1200	501,77	1400x200	313,46	1800x800	732,86	2500x1700	1747,95
600x450	215,76	800x1300	535,17	1400x250	337,42	1800x900	792,36	2500x1800	1832,89
600x500	229,07	800x1400	567,62	1400x300	361,37	1800x1000	847,66	2500x1900	1909,04
600x600	254,28	800x1500	598,43	1400x350	388,45	1800x1100	911,40	2500x2000	2010,95
600x700	283,57	800x1600	632,01	1400x400	407,90	1800x1200	971,53	3000x200	617,00
600x800	310,27	800x1700	664,60	1400x450	433,64	1800x1300	1027,41	3000x250	664,35
600x900	335,56	800x1800	695,58	1400x500	459,36	1800x1400	1091,78	3000x300	711,70
600x1000	364,97	800x1900	729,29	1400x600	507,66	1800x1500	1152,57	3000x350	756,55
600x1100	391,72	800x2000	772,41	1400x700	554,48	1800x1600	1209,21	3000x400	793,79
600x1200	420,15	1000x200	214,33	1400x800	606,32	1800x1700	1274,36	3000x450	844,54
600x1300	449,80	1000x250	232,05	1400x900	655,02	1800x1800	1335,88	3000x500	895,30
600x1400	476,86	1000x300	249,79	1400x1000	702,22	1800x1900	1393,37	3000x600	990,73
600x1500	502,53	1000x350	271,96	1400x1100	754,56	1800x2000	1469,84	3000x700	1073,61
600x1600	532,30	1000x400	286,49	1400x1200	803,70	2000x200	428,34	3000x800	1175,93
600x1700	559,49	1000x450	305,21	1400x1300	851,45	2000x250	460,33	3000x900	1272,16
600x1800	585,32	1000x500	323,93	1400x1400	904,27	2000x300	492,31	3000x1000	1355,98
600x1900	615,23	1000x600	359,46	1400x1500	953,94	2000x350	525,35	3000x1100	1459,27
600x2000	653,01	1000x700	396,28	1400x1600	1002,32	2000x400	550,74	3000x1200	1556,53
700x200	168,81	1000x800	433,78	1400x1700	1055,74	2000x450	584,98	3000x1300	1641,39
700x250	182,63	1000x900	469,42	1400x1800	1106,13	2000x500	619,19	3000x1400	1745,78
700x300	196,48	1000x1000	506,31	1400x1900	1155,21	2000x600	683,67	3000x1500	1844,29
700x350	215,86	1000x1100	543,94	1400x2000	1219,86	2000x700	742,51	3000x1600	1930,42
700x400	227,61	1000x1200	583,32	1600x200	350,62	2000x800	811,48	3000x1700	2036,16
700x450	242,25	1000x1300	620,52	1600x250	377,25	2000x900	876,43	3000x1800	2136,07
700x500	256,89	1000x1400	658,38	1600x300	403,87	2000x1000	935,83	3000x1900	2223,74
700x600	284,68	1000x1500	694,40	1600x350	432,91	2000x1100	1005,33	3000x2000	2341,48
700x700	315,80	1000x1600	731,66	1600x400	454,31	2000x1200	1070,96		

L= Longitud nominal = dimensión de hueco H= Altura nominal = dimensión de hueco



### Persianas circulares de toma de aire exterior, TAC-200

#### Descripción del producto

Persiana circular de toma de aire exterior, marca KOOLAIR, modelo TAC-200.

Su diseño y forma de aleta impide la visión a través de ella.

Así mismo, no permite el paso de agua de lluvia, nieve, etc, ya que está diseñada principalmente para su instalación en intemperie.

Su forma circular la hace idónea en aquellos emplazamientos en que, por razones arquitectónicas, se desechó la idea de instalar tomas de aire rectangulares convencionales.

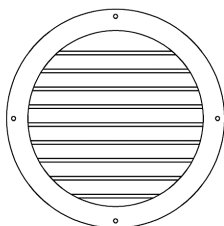
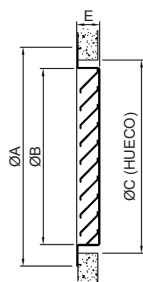
Las persianas incorporan en el bastidor taladros para fijación en paramento mediante tornillos.

Fabricada en aluminio extruido, pintado en blanco RAL 9010.



TAC-200

#### Dimensiones genéricas



NOMINAL	Ø A	Ø B	Ø C	E
125	181	121	145	32
160	216	156	180	
200	256	196	220	
250	306	246	270	
315	375	295	315	
400	460	380	400	
450	510	430	450	
500	560	480	500	
630	690	610	630	
710	770	690	710	
800	882	782	800	63,5
1000	1082	982	1000	
1250	1332	1232	1250	

TAC-200

€/ Unidad

PERSIANAS CIRCULARES DE TOMA DE AIRE EXTERIOR TAC-200		
MODELO	TIPO DE MALLA	€/ Unidad
TAC Ø 125	NO INCLUIDO	89,89
TAC Ø 160	NO INCLUIDO	108,45
TAC Ø 200	NO INCLUIDO	118,92
TAC Ø 250	NO INCLUIDO	134,08
TAC Ø 315	ANTIINSECTOS	126,93
TAC Ø 400	ANTIINSECTOS	156,37
TAC Ø 450	ANTIINSECTOS	179,30
TAC Ø 500	ANTIINSECTOS	204,37
TAC Ø 630	ANTIINSECTOS	267,05
TAC Ø 710	ANTIINSECTOS	338,20
TAC Ø 800	ANTIPÁJAROS	391,36
TAC Ø 1000	ANTIPÁJAROS	562,97
TAC Ø 1250	ANTIPÁJAROS	751,39

Dimensión nominal = Dimensión de hueco



## Serie 200

### Compuertas de sobrepresión, 230-SP

#### Descripción del producto

Compuerta de sobrepresión, marca KOOLAIR, modelo **230-SP**. Incorpora burlete en las aletas para lograr una mayor eficacia en el cierre y en la amortiguación de ruidos. Bajo demanda pueden ser suministradas con bastidor en "u", con aletas invertidas, con aletas interconectadas, etc.

Incorporan en el bastidor taladros para fijación en paramento o conducto mediante tornillos o remaches. Fabricada en aluminio extruido, acabado estándar aluminio natural.



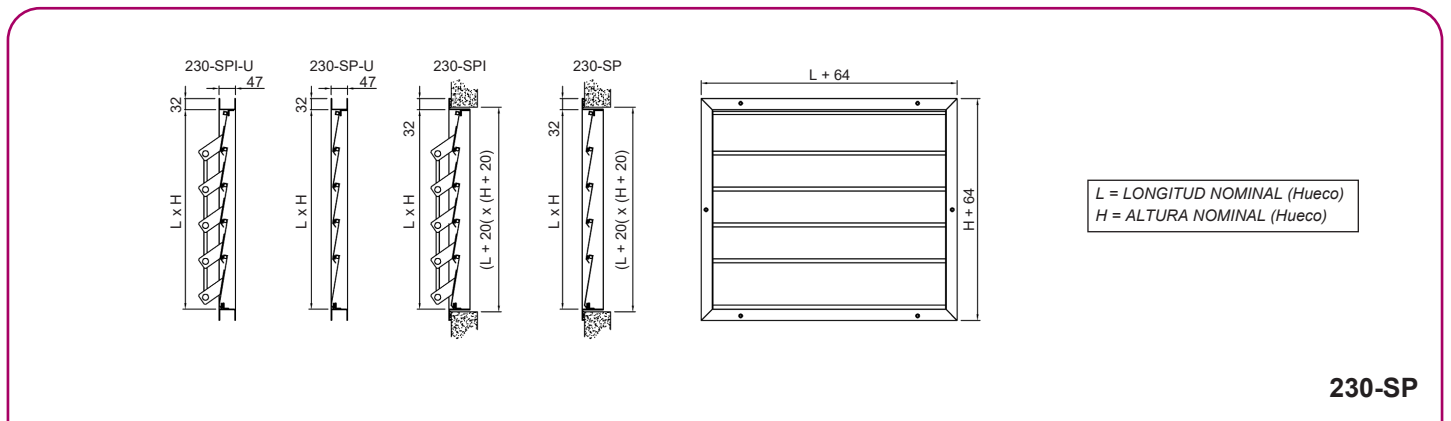
#### Otros modelos

**230-SPI.** Compuerta de sobrepresión con bastidor frontal y aletas interconectadas, para montaje mural.

**230-SP-U.** Compuerta de sobrepresión con bastidor en U para intercalar.

**230-SPI-U.** Compuerta de sobrepresión con bastidor en U y aletas interconectadas, para intercalar.

#### Dimensiones genéricas







€/ Unidad

COMPUERTAS DE SOBREPRESIÓN 230-SP									
L x H mm	230-SP	230-SPI	230-SP-U	230-SPI-U	L x H mm	230-SP	230-SPI	230-SP-U	230-SPI-U
300 x 100	62,80	-	66,97	66,97	800 x 400	198,02	290,29	212,57	288,78
300 x 200	79,46	121,92	84,85	120,87	800 x 500	221,33	326,14	237,65	324,52
300 x 300	96,08	149,30	102,69	148,12	800 x 600	244,55	361,91	263,27	360,79
300 x 400	112,77	176,78	120,63	175,48	800 x 700	267,78	397,66	288,18	396,34
300 x 500	129,39	204,15	138,49	202,75	800 x 800	291,01	433,42	313,09	431,92
300 x 600	146,01	231,53	156,95	230,63	800 x 900	314,23	469,18	338,01	467,48
300 x 700	162,63	258,90	174,73	257,81	800 x 1000	337,45	504,94	362,94	503,06
300 x 800	179,34	286,38	192,60	285,09	800 x 1100	360,68	540,69	387,88	538,66
300 x 900	195,95	313,75	210,37	312,29	800 x 1200	407,12	612,21	437,75	609,84
300 x 1000	212,57	341,14	228,15	339,48	800 x 1300	430,44	648,07	462,81	645,54
400 x 100	75,94	-	81,05	81,05	900 x 100	141,32	-	151,44	151,44
400 x 200	93,93	141,35	100,36	140,17	900 x 200	165,95	238,10	177,95	236,63
400 x 300	111,87	170,40	119,63	169,09	900 x 300	190,51	275,53	204,35	273,94
400 x 400	129,81	199,46	138,91	198,03	900 x 400	215,05	312,97	230,78	311,26
400 x 500	147,84	228,61	158,29	227,07	900 x 500	239,69	350,51	257,29	348,67
400 x 600	165,78	257,66	178,19	256,63	900 x 600	264,23	387,94	284,33	386,62
400 x 700	183,72	286,72	197,38	285,48	900 x 700	288,77	425,37	310,67	423,86
400 x 800	201,75	315,87	216,68	314,44	900 x 800	313,32	462,81	337,02	461,10
400 x 900	219,69	344,91	235,89	343,31	900 x 900	337,86	500,25	363,36	498,35
400 x 1000	237,62	373,97	255,10	372,19	900 x 1000	362,41	537,69	389,72	535,61
400 x 1100	255,56	403,02	274,32	401,07	900 x 1100	386,96	575,11	416,08	572,87
500 x 100	89,00	-	95,73	95,73	900 x 1200	436,04	649,99	468,82	647,40
500 x 200	108,31	160,68	116,48	160,06	900 x 1300	460,68	687,52	495,30	684,79
500 x 300	127,59	191,41	137,18	190,67	1000 x 100	154,38	-	165,36	165,36
500 x 400	146,84	222,14	157,88	221,28	1000 x 200	180,35	257,43	193,30	255,76
500 x 500	166,18	252,97	178,69	251,99	1000 x 300	206,21	296,54	221,14	294,75
500 x 600	185,45	283,70	200,01	283,23	1000 x 400	232,08	335,65	248,98	333,74
500 x 700	204,71	314,43	220,64	313,75	1000 x 500	258,04	374,86	276,94	372,84
500 x 800	224,05	345,25	241,37	344,40	1000 x 600	283,90	413,97	305,40	412,46
500 x 900	243,32	375,98	262,00	374,94	1000 x 700	309,77	453,09	333,17	451,38
500 x 1000	262,58	406,72	282,65	405,49	1000 x 800	335,64	492,20	360,95	490,30
500 x 1100	281,84	437,44	303,30	436,04	1000 x 900	361,50	531,31	388,73	529,22
500 x 1200	320,36	498,90	344,60	497,17	1000 x 1000	387,36	570,42	416,52	568,16
600 x 100	102,15	-	109,71	109,71	1000 x 1100	413,24	609,53	444,30	607,09
600 x 200	122,80	180,10	131,91	179,27	1000 x 1200	464,96	687,76	499,90	684,99
600 x 300	143,38	212,52	154,04	211,55	1000 x 1300	490,92	726,97	527,79	724,03
600 x 400	163,96	244,91	176,17	243,84	1100 x 100	180,59	-	193,51	193,51
600 x 500	184,63	277,42	198,41	276,22	1100 x 200	211,65	305,99	226,96	304,13
600 x 600	205,21	309,83	221,15	309,13	1100 x 300	242,60	356,46	260,29	354,48
600 x 700	225,79	342,23	243,22	341,34	1100 x 400	273,55	406,93	293,63	404,83
600 x 800	246,37	374,64	265,26	373,56	1100 x 500	304,59	457,50	327,07	455,29
600 x 900	266,95	407,05	287,34	405,79	1100 x 600	335,53	507,97	361,03	506,26
600 x 1000	287,54	439,45	309,40	438,01	1100 x 700	366,48	558,43	394,29	556,53
600 x 1100	308,12	471,86	331,48	470,25	1100 x 800	397,43	608,90	427,57	606,81
600 x 1200	349,28	536,67	375,65	534,72	1100 x 900	428,37	659,37	460,83	657,09
600 x 1300	369,95	569,18	397,84	567,07	1100 x 1000	459,33	709,84	494,11	707,39
700 x 100	115,21	-	123,62	123,62	1100 x 1100	490,27	760,31	527,39	757,68
700 x 200	137,18	199,44	147,25	198,38	1100 x 1200	552,17	861,25	593,98	858,29
700 x 300	159,08	233,53	170,81	232,34	1100 x 1300	583,21	911,82	627,37	908,69
700 x 400	180,99	267,61	194,36	266,30	1200 x 100	194,46	-	208,33	208,33
700 x 500	202,97	301,79	218,03	300,37	1200 x 200	226,86	326,21	243,22	324,17
700 x 600	224,89	335,87	242,21	334,95	1200 x 300	259,12	378,35	277,97	376,19
700 x 700	246,79	369,95	265,70	368,85	1200 x 400	291,40	430,49	312,74	428,21
700 x 800	268,69	404,04	289,17	402,73	1200 x 500	323,75	482,74	347,61	480,34
700 x 900	290,59	438,12	312,68	436,64	1200 x 600	356,02	534,88	383,00	533,00
700 x 1000	312,50	472,20	336,17	470,53	1200 x 700	388,29	587,02	417,69	584,95
700 x 1100	334,40	506,28	359,67	504,44	1200 x 800	420,56	639,17	452,39	636,90
700 x 1200	378,20	574,45	406,70	572,28	1200 x 900	452,84	691,32	487,09	688,86
700 x 1300	400,19	608,63	430,32	606,30	1200 x 1000	485,10	743,46	521,80	740,82
800 x 100	128,26	-	137,53	137,53	1200 x 1100	517,38	795,61	556,50	792,79
800 x 200	151,57	218,77	162,60	217,50	1200 x 1200	581,90	899,90	625,95	896,75
800 x 300	174,79	254,52	187,57	253,14	1200 x 1300	614,27	952,14	660,77	948,84

L= Longitud nominal, H= Altura nominal, Dimensión de hueco = nominal + 20 mm, (L+20 x H+20)  
Posibilidad de inversión de lamas.

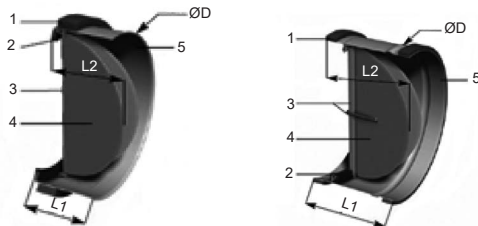
### Compuertas de sobrepresión circular, CSP-C

#### Descripción del producto

Compuerta de sobrepresión circular, marca KOOLAIR, modelo **CSP-C**.  
Acabado estándar envolvente en chapa de acero galvanizado, aleta en aluminio.



#### Dimensiones genéricas



CSP-C Ø 100 a 200 mm

CSP-C Ø 250 a 400 mm

1. Junta de estanqueidad de la compuerta con el conducto (2 piezas a partir del Ø 250 mm).
2. Junta de estanqueidad entre las compuertas y la aleta.
3. Eje + muelle.
4. Aleta en aluminio.
5. Envolvente en acero galvanizado.

MODELO	Ød (mm)	L1 (mm)	L2 (mm)
100	96	43	50
125	121	49	63
150	146	62	76
160	155	66	81
200	195	72	93
250	247	120	145
315	312	160	178
355	352	160	198
400	397	160	223

**CSP-C**

€/ Unidad

COMPUERTAS DE SOBREPRESIÓN CIRCULAR	
MODELO	CSP-C
100	7,43
125	8,46
150	10,51
160	10,90
200	13,84
250	22,81
315	28,33
355	37,81
400	45,88



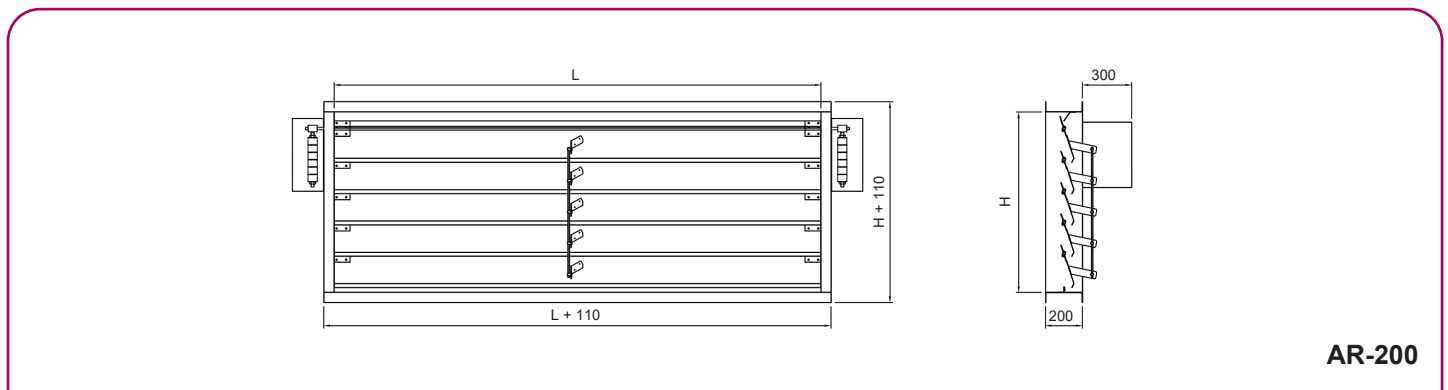
### Compuertas antirretorno / sobrepresión, AR-200

#### Descripción del producto

Compuerta antirretorno / sobrepresión, marca KOOLAIR, modelo **AR-200**, de construcción robusta ajustable por contrapesos, con lamas interconectadas. Fabricado en chapa de acero. Acabado estándar sin tratamiento.



#### Dimensiones genéricas



€/ Unidad

COMPUERTAS ANTIRRETORNO / SOBREPRESIÓN AR-200									
LxH mm	€/ Unidad	LxH mm	€/ Unidad	LxH mm	€/ Unidad	LxH mm	€/ Unidad	LxH mm	€/ Unidad
500 x 300	596,37	800 x 640	1041,49	1100 x 980	1600,77	1400 x 1320	2993,00	1700 x 1660	3799,05
500 x 470	756,40	800 x 810	1204,82	1100 x 1150	1780,76	1400 x 1490	3298,78	1700 x 1830	4094,23
500 x 640	953,43	800 x 980	1479,69	1100 x 1320	1960,61	1400 x 1660	3605,78	1800 x 300	1086,62
500 x 810	1102,41	800 x 1150	1644,58	1100 x 1490	2141,11	1400 x 1830	3884,65	1800 x 470	1430,69
500 x 980	1362,85	800 x 1320	1809,21	1100 x 1660	2322,33	1500 x 300	1017,67	1800 x 640	1800,46
500 x 1150	1513,25	800 x 1490	1974,42	1100 x 1830	2505,90	1500 x 470	1346,52	1800 x 810	2122,93
500 x 1320	1663,33	800 x 1660	2140,25	1200 x 300	737,68	1500 x 640	1700,93	1800 x 980	2557,42
500 x 1490	1813,92	800 x 1830	2308,34	1200 x 470	931,95	1500 x 810	2007,90	1800 x 1150	2883,15
500 x 1660	1965,06	900 x 300	675,91	1200 x 640	1163,36	1500 x 980	2426,79	1800 x 1320	3208,91
500 x 1830	2118,39	900 x 470	855,08	1200 x 810	1346,82	1500 x 1150	2736,73	1800 x 1490	3536,06
600 x 300	615,85	900 x 640	1071,36	1200 x 980	1641,92	1500 x 1320	3046,57	1800 x 1660	3864,72
600 x 470	780,57	900 x 810	1239,61	1200 x 1150	1827,11	1500 x 1490	3357,63	1800 x 1830	4165,45
600 x 640	982,31	900 x 980	1519,44	1200 x 1320	2012,17	1500 x 1660	3669,99	1900 x 300	1109,87
600 x 810	1136,00	900 x 1150	1689,29	1200 x 1490	2197,91	1500 x 1830	3954,24	1900 x 470	1459,09
600 x 980	1401,19	900 x 1320	1858,92	1200 x 1660	2384,40	1600 x 300	1040,32	1900 x 640	1834,03
600 x 1150	1556,33	900 x 1490	2029,15	1200 x 1830	2573,29	1600 x 470	1374,20	1900 x 810	2161,73
600 x 1320	1711,20	900 x 1660	2200,04	1300 x 300	972,63	1600 x 640	1733,70	1900 x 980	2601,49
600 x 1490	1866,59	900 x 1830	2373,21	1300 x 470	1291,45	1600 x 810	2045,81	1900 x 1150	2932,56
600 x 1660	2022,56	1000 x 300	696,58	1300 x 640	1635,75	1600 x 980	2469,86	1900 x 1320	3263,70
600 x 1830	2180,72	1000 x 470	880,72	1300 x 810	1932,57	1600 x 1150	2785,02	1900 x 1490	3596,31
700 x 300	635,54	1000 x 640	1101,97	1300 x 980	2341,19	1600 x 1320	3100,13	1900 x 1660	3930,45
700 x 470	805,00	1000 x 810	1275,23	1300 x 1150	2640,87	1600 x 1490	3416,51	1900 x 1830	4236,80
700 x 640	1011,53	1000 x 980	1560,08	1300 x 1320	2940,26	1600 x 1660	3734,28	2000 x 300	1133,75
700 x 810	1170,01	1000 x 1150	1734,97	1300 x 1490	3240,80	1600 x 1830	4023,96	2000 x 470	1488,14
700 x 980	1440,00	1000 x 1320	1909,66	1300 x 1660	3542,45	1700 x 300	1063,16	2000 x 640	1868,29
700 x 1150	1599,98	1000 x 1490	2084,99	1300 x 1830	3816,01	1700 x 470	1402,12	2000 x 810	2201,24
700 x 1320	1759,68	1000 x 1660	2261,01	1400 x 300	994,84	1700 x 640	1766,74	2000 x 980	2646,31
700 x 1490	1919,95	1000 x 1830	2439,35	1400 x 470	1318,66	1700 x 810	2084,01	2000 x 1150	2982,77
700 x 1660	2080,82	1100 x 300	717,03	1400 x 640	1668,00	1700 x 980	2513,27	2000 x 1320	3319,31
700 x 1830	2243,90	1100 x 470	906,21	1400 x 810	1969,87	1700 x 1150	2833,69	2000 x 1490	3657,43
800 x 300	655,83	1100 x 640	1132,51	1400 x 980	2383,61	1700 x 1320	3154,10	2000 x 1660	3997,09
800 x 470	830,12	1100 x 810	1310,83	1400 x 1150	2688,40	1700 x 1490	3475,85	2000 x 1830	4309,11

Bastidor en U perimetral de 55 mm de ala y 200 mm de fondo.

Se suministra con 2 cajones (suelos) para alojamiento de eje con contrapesos.

## Delegados

### ADOLFO FERNANDEZ. BARREIRO

C/ Cormorán, 5  
O Seixo, Apt. 321  
15172 OLEIROS (A CORUÑA)  
Móvil: 662 457 156  
E-mail: adolfo.fernandez@koolair.com

A CORUÑA  
LUGO  
OURENSE  
PONTEVEDRA

### LUIS CROVETTO (SOTEC)

Polig. Ind. Juncaril, parcela 114  
18220 ALBOLOTE (GRANADA)  
Tel: 958 46 68 23  
Fax: 958 46 64 48  
E-mail: granada@sotec.org

GRANADA  
JAÉN

### EDUARDO MUÑOZ

C/Poeta Enrique Martí Ruiz Funes, 36  
30509 MOLINA DE SEGURA (MURCIA)  
Móvil: 608 909 850  
E-mail: eduardo.munoz@iberinka.com

MURCIA  
ALBACETE  
ALICANTE

### MARÍA JOSÉ NAVARRO

C/ Reverendo Padre José Palacios, 95B  
46930 QUART DE POBLET (VALENCIA)  
Móvil: 636 495 760  
E-mail: mariajose.navarro@koolair.com

VALENCIA  
CASTELLÓN

### IGNACIO RUIZ DEL PORTAL

C/ Bailaora Carmen Amaya, 8  
Blq.-13, 2ºB  
29018 MALAGA  
Tel.: 952 24 36 16  
Fax: 952 23 94 22  
Email: i.rdp@hotmail.com

MÁLAGA  
ALMERÍA

### NORD ARBONA PIZA

C/ Dieciseis de Julio, 89  
Polig. Ind. Son Castelló  
07009 PALMA DE MALLORCA  
Tel: 971 43 63 33  
Fax: 971 43 20 22  
E-mail: miquel.arbona@arbonapiza.com

ISLAS BALEARES

### TECAM INGENIEROS

Paseo Lugaritz, 23 Bajo  
20018 SAN SEBASTIAN (GUIPUZCOA)  
Tel: 943 39 88 41  
E-mail: ganuzac@tecam-ing.com

S. SEBASTIÁN  
BILBAO  
SANTANDER  
PAMPLONA  
VITORIA  
LA RIOJA

### SANCHEZ ARENCIBIA, S.A.

C/ Sucre, 10-12  
Pol.Ind. El Sebadal  
35008 LAS PALMAS DE GRAN CANARIA  
Tel: 928 47 13 33  
Fax: 928 48 82 25  
E-mail: laspalmas@sanchezarencibia.com

ISLAS CANARIAS

### JOSÉ RAMÓN SORIANO (GEYTEC, S.L.)

Polig. Ind. "El Refugio" Nave 13-A  
41006 SEVILLA  
Tel: 954 65 85 01  
Fax: 954 63 17 79  
E-mail: joseamon.soriano@geytec.com

SEVILLA  
CÁDIZ  
CORDOBA  
HUELVA

### GESAER

Plaça Bonanova, 6  
08022 BARCELONA  
Jaime Barjau  
Móvil: 629476067  
E-mail: jaime.barjau@koolair.com  
Javier Martín  
Móvil: 607 970 053  
E-mail: javier.martin@koolair.com

ANDORRA  
BARCELONA  
TARRAGONA  
LLEIDA  
GIRONA

## Almacenistas

**CLIMERSUM, S.L.**

C/ Trueno, 46  
Pol. Ind. San José de Valderas  
28918 Leganes, Madrid  
Tel: 916 42 70 30  
Fax: 916 11 82 76  
E-mail: [climersumsl@climersum.com](mailto:climersumsl@climersum.com)

**SANCHEZ ARENCIBIA, S.A.**

C/ Sucre, 10-12  
Pol. Ind. El Sebadal  
35008 Las Palmas de Gran Canaria  
Tel: 928 47 13 33  
Fax: 928 48 82 25  
E-mail: [laspalmas@sanchezarencibia.com](mailto:laspalmas@sanchezarencibia.com)

Almacenes también en:  
TENERIFE

**CASTILLA Y LEON COPROVEN CLIMATIZACION, S.L.**

C/ Galena, 36  
Pol. Ind. San Cristobal  
47012 Valladolid  
Tel: 983 29 81 63  
Fax: 983 09 07 75  
E-mail: [cyl@coproven.com](mailto:cyl@coproven.com)

**SOTEC-LUIS GROVETTO, S.A.**

Pol. Ind. Juncaril, Parc. 114  
18220 Albolote, Granada  
Tel: 958 46 68 23  
Fax: 958 46 64 48  
E-mail: [granada@sotec.org](mailto:granada@sotec.org)

Almacenes también en:  
JAEN  
MALAGA

**GAISVEN, S.L.**

Pol. Ind. Pocomaco, Sector E Parcela 22  
15190 Mesoiro, La Coruña  
Tel: 981 13 62 87  
Fax: 981 13 62 96  
E-mail: [gaisven@gaisven.com](mailto:gaisven@gaisven.com)

**VENTAIR DISTRIBUCION, S.L.**

Avda. de Madrid, 290, Puxeiros  
36214 Vigo, Pontevedra  
Tel: 986 28 03 12  
Fax: 986 28 04 36  
E-mail: [julio@ventairdistribucion.com](mailto:julio@ventairdistribucion.com)

**GEYTEC, S.L.**

Pol. Ind. El Refugio, Nave 13-A  
41006 Sevilla  
Tel: 954 65 85 01  
Fax: 954 63 17 79  
E-mail: [geytec@geytec.com](mailto:geytec@geytec.com)

**VYCUS NORTE, S.L.**

C/ OTERO Nº 6 Nave 28A  
39100 Santa Cruz de Bezana (Cantabria)  
Tlf: 942 32 24 99  
Fax: 942 35 54 25  
E-mail: [paco@vycus.com](mailto:paco@vycus.com)

**NORD ARBONA, S.L.**

C/ Dieciséis de Julio, 89  
Pol. Ind. Son Castello  
07009 Palma de Mallorca, Baleares  
Tel: 971 43 63 33  
Fax: 971 43 20 22  
E-mail: [pedidos@arbonapiza.com](mailto:pedidos@arbonapiza.com)

**AME MATERIAL ELECTRICO, S.A.U.**

C/ 32, Nº 208  
Pol. Ind. Catarroja  
46470 Catarroja, Valencia  
Tel: 961 22 33 00  
E-mail: [ivan.porta@sonepar.es](mailto:ivan.porta@sonepar.es)

Almacenes también en:

VENDRELL, REUS, TERUEL, VINARÒS, ALCORA, SEGORBE, CASTELLÓN, PUERTO SAGUNTO, VALENCIA (ENGUERA), CENTRAL (CATARROJA), XÀTIVA, GANDÍA, ALCOI, DENIA, ELDA (PETRER), ALICANTE, MURCIA, LORCA, VALDEPEÑAS, CIUDAD REAL, TOLEDO.



**KOOLAIR, S.L. (España)**

C/ Urano, 26  
Polig. Ind. nº 2 – La Fuensanta  
28936 Móstoles (MADRID)  
Tel: +34 91 645 00 33  
Fax: +34 91 645 69 62  
e-mail comercial: comercial@koolair.com  
e-mail Koolair: info@koolair.com

**KOOLAIR, S.L. (Portugal)**

Torres de Monsanto, Rua Afonso Praça, 30  
7º Piso, Miraflores - Lisboa  
1495-061 - Portugal  
Tel: +351 926 172 841  
Tel: +351 927 624 505  
e-mail: koolairpt@koolair.com

**KOOLAIR, S.L. (Austria, Suiza y Alemania)**

Tel: +43 664 10 10 143  
e-mail: carlos.naar@koolair.com

**KOOLAIR BENELUX (Bélgica, Holanda y Luxemburgo)**

Tel: +32 478237630  
e-mail: bruno.deweever@koolair.com  
Tel: +32 475727098  
e-mail: mikael.lavole@koolair.com

**KOOLAIR (Rumanía)**

Tel: +40 722 291 188  
e-mail: koolair.romania@koolair.ro

**SAFEAIR, S.L. (España)**

Avda. San Isidro, nave C-3  
45223 Seseña – TOLEDO  
Tel: +34 918098371  
Fax: +34 918957798

**KOOLAIR (Francia)**

24, rue des Moulineaux  
92150 - SURESNES  
Erwan Lacroix: Responsable Commercial  
Tel: +33 (0)6 49 29 56 03  
e-mail: erwan.lacroix@koolair.com  
Marcos Foresi: Resp. Département Technique  
Tel: +33 (0)7 52 50 47 02  
e-mail: marcos.foresi@koolair.com

**KOOLAIR (Marruecos)**

N°139. R22  
Lot. Elouarda  
20600. Casablanca - Morocco  
Tel: +212 (0) 522 706 785  
e-mail: latifa.jarmouni@koolair.com  
e-mail: othman.gahiri@koolair.com

**KOOLAIR MENA (Túnez y Argelia)**

Imm LOUXOR , Avenue Hedi KARRAY  
1080 Centre Urbain nord, Tunis, TUNISIE  
Tel: +216 98 134 000  
e-mail: sofiane.jaabiri@koolair.com  
e-mail: balkis.blouza@koolair.com

[www.koolair.com](http://www.koolair.com)

Koolair, S.L. se reserva el derecho de modificar los datos publicados en cualquier momento.

CES-LP-0622-00